



# BULLETIN

## ČESKÉHO RADIOKLUBU

MĚSÍČNÍK PRO RADIOAMATÉRY

ČÍSLO 4/2018



e-mail: „crk at crk.cz“  
WEB: <http://www.crk.cz>

## Z domova

### • Ke kulatým a půlkulatým životním výročím blahopřejeme:

OK1AK OK1AWH OK1CA OK1DDU OK1FHE OK1FTC OK1HP OK1JZN OK1MGW OK1MP OK1SJ OK1USU  
OK1WT OK2BL OK2BSY OK2CDR OK2EQ OK2FSE OK2PY OK2SET OK2SPS OK2TJ OK2TSE OK7DF OK8SAX

### • Český radioklub na veletrhu AMPER 2018

Ve dnech 20. až 23. března 2018 proběhl AMPER 2018 - mezinárodní veletrh elektrotechniky, elektroniky,



automatizace, komunikace, osvětlení a zabezpečení - tedy témata, ke kterým mají radioamatéři blízko. Je zřejmé, že ani letos tam nemohl chybět stánek Českého radioklubu. Náš stánek veřejnosti prezentoval zajímavé volnočasové aktivity ve stejných oborech, na které byl zaměřen veletrh AMPER 2018.

O výstavbu, vyzdobení a pak i následnou likvidaci se postaral kolektiv radioklubu VUT Brno - OK2KOJ. Během týdne se pak o chod stánku starali OK2MA, OK4MM, OK2BKQ, OK8EYJ a OK2WZN, i jim patří za jejich práci dík.

že jsou témata veletrhu radioamatérům blízká, bylo vidět i na návštěvnosti našeho stánku – přišla více než stovka radioamatérů s koncesí a nejméně další tři stovky zájemců a příznivců rádia. Ve srovnání s okolními stánky profesionálních výrobců byl náš stánek po celou dobu nejnavštěvovanější a to i mladými návštěvníky veletrhu. Prohlédli si QSL-lístky, odnesli si výtisky Radioamatéra, podebatovali, ...

Pozornost poutala zejména tabule s jednotlivými čísly Hamíkova koutku. Nezapomeňme uvést, že po dobu 15-ti dnů (od 9. do 23. března 2018) byla v provozu zvláštní CALL OL18AMPER, jejíž provozování bylo umožněno zájemcům z řad OK koncesovaných radioamatérů. Zde je třeba ocenit práci Rudy OK2ZA a jeho kolektivu, kteří připravili funkční stránku OL18AMPER a po celou dobu provozu poskytovali perfektní servis. Celkem zájemci pod touto CALL navázali 4589 QSO. Deníky byly přeneseny i do prostředí LoTW. Na stránce OL18AMPER na QRZ.com bylo za dobu provozu více než 10 tisíc návštěv.



Velké poděkování patří skvělému Josefu OK2PDN, který se stal hlavním organizátorem letošního veletrhu. Aktivně se podílel na koordinaci a přípravách veletrhu a po všechny dny byl na stánku přítomen a zajišťoval zdárný chod akce.

Také bychom rádi poděkovali společnosti Terinvest za výbornou spolupráci v rámci reciproční smlouvy, která nám zásadním způsobem umožňuje se veletrhu účastnit. Jmenovitě bychom rádi poděkovali paní Ing. Glejtkové, pro kterou není nikdy náš dotaz či prosba problém, ale i všem jejím kolegům, kteří s námi při naší účasti na veletrhu spolupracují, vždy k naší naprosté spokojenosti.

Doufáme, že příští rok bude naše účast na AMPER 2019 nejméně stejně efektivní a že se všichni na stánku ČRK opět za rok potkáme.

**Líba Kociánová, tajemnice ČRK**



● **Rádi bychom požádali naše členy**, především z Prahy a okolí, kteří by se chtěli zapojit do výchovy radioamatérské mládeže v Národním technickém muzeu v Praze, aby kontaktovali Český radioklub na adrese [crk@crk.cz](mailto:crk@crk.cz). Hledáme především lektory, kteří by vedli radioamatérské kroužky, přinášeli své zkušenosti a nápady. Hlavní lektor muzea je zkušený pedagog, který zajistí náplň a koordinaci aktivit. Informujte, prosím, své kolegy a známé o této možnosti. Můžete být nápomocni při zrodu nové generace radioamatérů.

**Líba Kociánová, tajemnice ČRK**

#### ● QRP setkání Chrudim 2018

Tak jak je již jarní tradicí, proběhlo dne 17. března v Chrudimi setkání příznivců provozu s malými výkony, bastlířů a vůbec všech zájemců o radioamatérství z blízkého i dalekého okolí. Účastníci, hlavně ti vzdálenější, se začali sjíždět v pátek odpoledne a navečer už to hučelo v místě QRP setkání jako v úle. Podle odhadu nás z OK1KCR týmu, kteří jsme zajišťovali občerstvení, se už v páteční večer sešlo přibližně 20 - 30 hamů. Někteří přijeli opravdu z daleka, z OM a opět, potom co loni vynechali, i z SP.



Osvědčený LW z lakovaného drátu byl, stejně jako jiné roky, péčí našeho pana předsedy Ivana OK1PI, natažen z okna zasedací místnosti a nic tak nebránilo tomu, aby se rozehrály všechny ty úžasné HomeMade krabičky rozmístěné prakticky po celém stole v čele místnosti. Letos byla, hlavně díky Milanovi OK1IF, zastoupena v hojném počtu i zařízení vyrobená sice doma, ale mající svůj původ coby stovebnice zakoupené v daleké Asii. Vše si bylo možno takřikajíc vlastnoručně osahat i prakticky vyzkoušet. Odborné diskuze probíhaly až do pozdních večerních hodin, přičemž někteří hamové, ubytovaní ve městě, dali přednost příslušným

občerstvováním a přesunuli se tam.

Oficiálně bylo Setkání zahájeno v sobotu okolo deváté hodiny ráno, ale už od sedmi hodin byl v zasedací místnosti opět čilý ruch. Někteří z hamů, kteří nocovali ve spacácích přímo v místě setkání, už zkoušeli condx a proladovali pásma, jiní využívali námi nabízené občerstvení a diskutovali v bufetu, sousedícím se zasedací místností, u kávičky, párečků nebo guláše. Přibližně v devět hodin, poté co se místnost zaplnila, se ujal slova Ivan OK1PI, přivítal všechny zúčastněné a seznámil je s plánovaným programem.

Nejprve Milan OK1DMP zhodnotil průběh letošního OK-OM QRP závodu – Memoriálu Karla Běhounka. Vyhlásil vítěze a rozdál patřičné diplomy. Dále se věnoval objasnění systému vyhodnocení a vyhodnocovacímu softwéru. Došlo i na okomentování podmínek, které panovaly po dobu contestu a souvisejícím komentářům účastnivších se hamů.



Následovala velmi zajímavá prezentace Milana OK1IF o tom, co všechno je možné vyrobit z čínských stavebnic, a za kolik peněz kolik muziky je od toho možno očekávat. Prakticky vše, o čem mluvil, bylo možno vidět a osahat přímo na místě. Pro zájemce o něco konkrétního doporučuji Milanovy [stránky](#).

Dále dostal slovo opět Milan OK1DMP a pohovořil, jako tradičně každým rokem, o některém z DIGI módů. Letos si vybral momentálně populární a některými hamy až démonizovaný provoz FT8. Bylo možno dozvědět se i některé ne až tak známé vychytávky, například spolupráci WSJTX s Loggerem32.

Po Milanovi se chopil mikrofону Pavel OK1DNZ a věnoval se problematice VNA. A protože je v tomto oboru skutečný profík, úroveň jeho prezentace tomu odpovídala. Nejprve pohovořil o teorii měření a potom názorně ukázal, jak vše prakticky využít při návrhu vlastního VNA. Na Setkání přinesl výsledek svého snažení, který si nejen navrhl, ale i zhotovil, jak se říká od A až do Z. Mohu potvrdit, že se nesnažil marně, jeho VNAčko směle strčí do kapsy běžně komerčně nabízené přístroje a to vše za bezkonkurenčně nižší cenu.



Na závěr neplánovaně a o to zajímavěji pohovořil Jožo OM6TC o tom, jak si splnil svůj životní sen expedicí do JW.

Po všech plánovaných i neplánovaných přednáškách a prezentacích pokračovala volná zábava a množství rozličných diskuzí o všem možném i nemožném, jak to už tak mezi hamy bývá. Ono vlastně bylo možno diskutovat i během přednášek, aniž by dotyční produkovali nežádoucí QRM. Stačilo se uchýlit za dveře do přilehlého bufetu, kde po celou dobu Setkání vládl za pultem Honza OK1JD a zásoboval zájemce všelikými požitavinami a nápoji, dodávanými operativně ze sousední kuchyně

OK1KCR, kde vládly Iva (XYL OK1FRD), Romana (XYL OK1DNZ) a Linda (YL OK1CMA). Všem jim za veškeré vynaložené úsilí patří můj velký dík.

Po obědě se sál i přilehlé prostory pomalu vyprázdnily a Ivan OK1PI letošní QRP setkání ukončil. Snažili jsme se, aby se všem zhruba osmdesáti účastníkům u nás v Chrudimi líbilo, a podle ohlasů doufám, že se nám to i povedlo.

**Láďa OK1FRD**



● **WYAC 2018 - ČR, Doksy** - Již za necelé 3 měsíce se Česká republika ocitne v roli hostitele WYAC ARDF = Mistrovství světa žáků a dorostu v rádiovém orientačním běhu. Akce proběhne v 30. 6. – 4. 7. v okolí města Doksy. V současné době je přihlášeno 117 závodníků z 11 států. Informace pro účastníky i případné návštěvníky jsou postupně zveřejňovány na [webu](#).

Asociace ROB je velkým propagátorem mistrovských závodů pro mládež mezi radioamatérskými evropskými organizacemi a iniciovala uspořádání těchto šampionátů. 1. EYAC, soutěž IARU regionu R1, proběhla již v roce 2000 v Kroměříži, další se konaly v ČR v letech 2005 v Karlových Varech, 2009 v Řásné/Telči a 2013 ve Třech studních na Vysočině. Po 17 ročnících úspěšných EYAC se změnila pravidla ARDF a soutěž je pořádána podruhé jako světový šampionát WYAC, zatím bohužel stále jen s účastí evropských států.

**Marcela Šrůtová, generální sekretář AROB**

### ● Informace o činnosti Komise pro mládež Českého radioklubu



Přátelé, členové Českého radioklubu,

jak jste jistě již zaregistrovali, v roce 2017 byla ustavena Komise pro práci s mládeží. Snahou této komise je podporovat a rozvíjet členskou základnu našich pobočných spolků, které se zabývají výchovou radioamatérské mládeže. Rádi bychom představili Český radioklub nejen dětem a mládeži, která se zapojuje do činnosti různých elektrokroužků, hobby kroužků, dětských táborů apod., ale i široké veřejnosti. Oslovit v dnešní době mládež, kterou by náš koníček mohl zaujmout a nabídnout všem těm, co jsou přehlčeni moderními dorozumívacími prostředky, zajímavou životní náplň v podobě radioamatérství, není jednoduché. Věříme, že soustavnou činností, hledáním nových možností a i za pomoci Vás, našich členů, se nám bude dařit.

V roce 2017 se podařilo získat dotaci od Ministerstva školství, jejíž část jsme mohli použít na rozvoj našich pobočných spolků, které sdružují děti a mládež a aktivně s nimi pracují. Dotace v tomto roce byly poznamenány velkou korupční aférou, která činnost Ministerstva školství velmi ochromila. Došlo k zásadnímu časovému skluzu při výplatě dotací, takže se všechny sportovní spolky v závěru roku potýkaly s časovou tísňí. Přesto se vše podařilo zorganizovat a naše pobočné spolky zabývající se mládeží mohly využít tuto dotaci, dle účelového určení, tak, aby mohly uspokojit potřeby svého radioklubu při práci s dětmi. (obr.: Národní technické muzeum – učebna)



Započali jsme také spolupráci s Národním technickým muzeem v Praze, které pořádá celou řadu elektrotechnických kroužků, některé se zaměřením na radioamatérství. O kroužky v muzeu se zajímá velké množství dětí. Zájemci o kroužek absolvují určitý předvýběr na tzv. elektrovíkendu, kdy děti tráví v muzeu celý den a prakticky se seznámí s tím, jak to v kroužcích funguje. Muzeum nyní hledá elektrotechnika - nejlépe radioamatéra, který by chtěl pracovat s dětmi. Jedná se především o čtvrtěční kroužek od 15:30 do 17:30, ale vítána by byla jakákoli pomoc při personálním obsazení i ostatních kroužků. V kroužcích je dáván dětem aktivní příklad, lektoři se snaží vnímat jejich duševní úroveň. Chlapci potřebují hlavně „vrtat a pájet“. Zajímavostí jsou i vědomostní rozcvičky nebo telegraf apod. Děti zpravidla nevědí, o co by se měly zajímat a tak je otevřeno široké pole k individuálnímu nasměrování každého dítěte i lektora v rámci jeho odbornosti.

Muzeum se ve spolupráci s Českým radioklubem a dalšími subjekty na jaře chystá na několik akcí pro veřejnost. Jednou z těchto akcí je i Maker Faire, který se uskuteční v červnu 2018. V rámci této akce a ve spolupráci s několika našimi pobočnými spolky a dalšími spřátelenými institucemi se budeme účastnit velké dětské soutěže, která nám umožní oslovit potenciální zájemce o radioamatérství.



V srpnu 2017 se naši mládežníci zúčastnili Mezinárodního setkání mladých radioamatérů do 26 let ve Velké Británii - YOTA UK 2017. Projekt YOTA vznikl v roce 2012 a Český radioklub organizačně zajišťuje a podporuje účast mladých českých hamů pravidelně od roku 2014. Naposledy se akce konala v britském Gilwell Parku nedaleko Londýna, kam vyrazil tříčlenný tým. Pro účastníky týdenního setkání byl připraven



bohatý program, sestávající např. ze stavby CW QRP transceiverů na 18 MHz spolu s GP anténami, ROB, vysílání pod příležitostnou značkou GB17YOTA, SOTA aktivit, technických přednášek, výletů, zkoušek radioamatérské způsobilosti a spousty dalšího. (Obr.: YOTA UK 2017)

Další z YOTA aktivit, které se Český radioklub již pravidelně účastní, je tzv. „YOTA December“. Během celého prosince se na pásmech vyskytují speciální stanice se suffixy YOTA –

„Youngsters On The Air“, obsluhované výhradně mladými operátory do 26 let věku. Za spojení s nimi je vydáván elektronický diplom. V roce 2017 se ČRK zúčastnil s volačkou OL17YOTA, která byla v provozu od 1. do 15. prosince. Pod taktovkou nově vzniklé Komise pro práci s mládeží proběhlo ve Východních Čechách víkendové soustředění pro mladé hamy z celé ČR, jehož náplní byl především provoz pod značkou OL17YOTA, na kterou bylo nakonec navázáno celkem 3046 QSO.

I nadále budeme podporovat mládežnické účastníky v programu YOTA, v tuto chvíli probíhají přípravy na letošní Youngsters On The Air (YOTA) Summer Camp 2018, který se bude konat v Jihoafrické republice.

Koordinátor pro děti a mládež v IARU za Českou republiku Martin Černý OK1VHB navštívil několik letních radioamatérských táborů a také několik radioklubů, které pracují s mládeží. S významným přispěním Rady Českého Radioklubu pomáhá při organizaci těchto činností. Jde zejména o materiální a organizační pomoc s využitím kontaktů na místní i zahraniční radiokluby při podpoře závodní, ale i běžné provozní činnosti radiotechnické mládeže. (Obr.: Víkendové soustředění OL17YOTA)



Dalším aktuálním tématem je soutěž dětí a mládeže v radioelektronice, která se koná každý rok. Koná se jako postupová soutěž, kdy nejlepší soutěžící postupují z okresních kol do krajských a nakonec, jako reprezentanti kraje, do Mistrovství republiky Soutěže dětí a mládeže v radioelektronice. Tato technická soutěž vznikla na konci sedmdesátých let na podporu stále rostoucího zájmu mládeže o tento moderní obor. Vyhlašovatelem soutěže je i nadále Český radioklub. Cílem je porovnat výsledky odborných znalostí dětí a mládeže, podnítit zájem účastníků o další rozšíření znalostí a vytvářet tak podmínky k uspokojování individuálních zájmů mladých lidí a v neposlední řadě přivést další zájemce o naše hobby.

Závěrem bychom chtěli poděkovat všem těm, kterým není rozvoj členské základny Českého radioklubu lhostejný. Bez nároku na honorář, s velkou trpělivostí a nadšením se věnují mladým radioamatérům v našich pobočných spolcích. Děkujeme i všem ostatním, kteří šíří dobré jméno radioamatérství.

Závěrem bychom chtěli poděkovat všem těm, kterým není rozvoj členské základny Českého radioklubu lhostejný. Bez nároku na honorář, s velkou trpělivostí a nadšením se věnují mladým radioamatérům v našich pobočných spolcích. Děkujeme i všem ostatním, kteří šíří dobré jméno radioamatérství.

**Komise pro mládež, ve složení:  
Vojta OK1ZHV, Martin OK1VHB, Honza OK1JD**

## ● Výstava „Z historie přerovských radioamatérů“

V Přerově připravuje Výstavní síň Pasáž ve spolupráci se současným přerovským radioamatérem – Ing. Jiřím Pečkem - OK2QX u příležitosti oslav 100 let republiky výstavku o radioamatérství, s ukázkami práce nejúspěšnějších radioamatérů žijících v Přerově a okolí od doby, kdy radioamatéři mohli v Československu



oficiálně pracovat, tj. od roku 1930. V Přerově byl již v roce 1924 založen i jeden z prvních radioklubů tehdejšího Česko-Slovenska, který šířil osvětu mezi obyvatelstvem, pořádal výstavy, předváděl rozhlasové přijímače, pomáhal odstraňovat rušení rozhlasového vysílání a také ukazoval možnosti radioamatérů v navazování spojení s celým světem. Byl to čtvrtý radioklub v pořadí, kterému bylo na území Československa oficiálně povoleno ve 30. letech i vysílání. Z prvních radioamatérů

v Přerově byli nejznámější p. Karel Koxa ex OK2KP a Vilém Vignati ex OK2VI, z okolí pak Ferdinand Šádek ex OK2DM, který byl učitelem ve Lhotě u Lipníka. Dnes se přes svůj pokročilý věk (82 let) může pochlubit řadou úspěchů stále aktivní Ing. Jiří Peček, známý v celém světě pod značkou OK2QX, v letech 1990–2015 mělo v Přerově sídlo Sdružení československých radioamatérů-železničářů – člen mezinárodní organizace FIRAC, předtím krátkodobě i radioklub při Domě techniky mládeže a od roku 1958 dodnes pracuje i místní přerovský radioklub OK2KJU, který se však odmítl aktivně na výstavě podílet. Bude tam vystavena literatura, jeden z prvních diplomů za spojení se všemi kontinenty z roku 1933, až po nejruznější diplomy a trofeje ze současnosti. Na panelech bude stručně objasněn způsob práce a možnosti radioamatérů dnes. Výstava je plánována na poměrně dlouhou dobu, od 18. 4 do 22. 6. 2018. (Obr.: FULTOGRAF - zařízení, které si kompletně p. Koxa sám zhotovil včetně frézování ozubených kol, na které již v roce 1929 přijímal obrázky, které po skončení rozhlasového vysílání o půlnoci vysílala rozhlasová stanice Paříž)

Jirka OK2QX

## Ze zahraničí

● **Hladinu Tichého oceánu** brzdí speciální autonomní dron (Wave Glider), využívající ke svému pohybu sílu pocházející z mořských vln (princip je vidět např. na [tomto](#) videu), který Jupiter Research Foundation Amateur Radio Club (JRFARC) opatřil krátkovlnnou stanicí, pracující samostatně v pásmu 20 m pod volačkou **KH6JF/MM**. Během své cesty je dron, nazvaný „HF Voyager“, schopný navazovat spojení módem FT8 a PSK-31. Ke konci března navázal již více jak 1100 QSO. Více o projektu se dozvíte [zde](#) a na oficiálním [blogu](#).



● **Na trh byl vypuštěn** QRP KV TRX QRPver DC-3001 Minion Mini. Jedná se o droboučkový CW/SSB/DIGI transceiver o velikosti 100 x 103 x 30 mm a hmotnosti 430 gramů. Více [zde](#).

● **MS v hokeji Dánsko 2018** – Od 1. do 23. 5. se v Dánsku uskuteční MS v Hokeji. Při této příležitosti budou dánští radioamatéři aktivovat dvě speciální značky – **OZ18ICE** a **5P8ICE**. Zájemce, který naváže s těmito stanicemi QSO, získává bod za každé spojení na různých pásmech a různými druhy provozu (CW/PH/DIGI). Příklad: Spojení s OZ18ICE na 20 m CW, 20 m SSB, 20 m RTTY a 40 m CW dá celkem 4 body. Za celkem 6 bodů získá evropská stanice bronzový diplom, za 10 bodů stříbrný a za 14 bodů zlatý. Žádosti o diplom se zasílají na adresu [OZ4CG@live.dk](mailto:OZ4CG@live.dk). Více informací o diplomu naleznete [zde](#).





- **Vážení přátelé a kolegové radioamatéři**, v měsíci dubnu budou z paluby ISS opět po nějaké době vysílány obrázky provozem SSTV. Vysílat se bude z ruské sekce, tedy výkonem 25 W, takže šance na dobrý příjem jsou značné. Bude se jednat hned o dvě akce termínově brzy po sobě. První "Inter MAI-75 experiment" bude 2. a 3. 4. 2018 ve vyhrazených časech.

Druhá akce ke Dni kosmonautiky bude od 11. 4. do 14. 4. 2018. V těchto dnech bude průběžně vysílána sada 12ti obrázků. Za přijetí všech 12ti obrázků bude udělován diplom (připravuje ARISS Polsko). Podrobnosti [zde](#). Obrázky vysílané od 11. 4. do 14. 4. 2018 by měly být věnovány 40-tému výročí mezinárodních letů v programu Interkosmos.

Měl by se tedy alespoň na jednom z nich objevit i Vladimír Remek a zmínka o Československu (ČSSR).

Neváhejte tedy a ulovte si také pár SSTV obrázků.

Leo OK2UUJ

- **IARU World Amateur Radio Day** – Dne 18. 4. budou od 00 do 24 hod UTC aktivní příležitostné stanice **5P0WARD/xx**. Za spojení s nimi bude vydáván diplom (**bronzový** za 6 QSO s různými příležitostnými stanicemi na alespoň dvou různých pásmech, **stříbrný** za 10 QSO s různými příležitostnými stanicemi na alespoň třech různých pásmech, **zlatý** za 12 QSO s různými příležitostnými stanicemi na alespoň čtyřech různých pásmech). Elektronický diplom je zdarma. Pro jeho získání zašlete na adresu [oz4cg@live.dk](mailto:oz4cg@live.dk) email obsahující vaši značku, jméno, a seznam navázaných spojení. Pokud navíc zaplatíte 10 USD, dostanete vytištěný zalaminovaný papírový diplom.

## Na pásmech

### ● DX info 4/2018

- **3B7 AGALEGA & ST BRANDON** – Od 6. 4. do 17. 4. proběhne francouzská expedice **3B7A** na ostrov Brandon AF-015.



- **4K AZERBAIJAN** – U příležitosti oslav 100. výročí Azerbajdžanu bude Vlad 4K9W vysílat až do konce roku pod značkou **4K100W**. QSL na DL6KVA. Demokratická Republika Azerbajdžan nemá bureau.

- **6W SENEGAL** – Od 15. 4. do 28. 4. bude aktivní DC4CW jako **6W/DC4CQ** na 40 – 15 m SSB/DIGI (včetně FT8). Používat bude 100 W, dipól a mag loop.

- **9N NEPAL** – R4WAA bude na KV od 20. 4. do 27. 4. aktivní jako **9N7WA** CW/DIGI.

- **A5 BHUTAN** – Od 4. 4. do 11. 4. budou aktivní

JH1AJT, JF1IST a E21EIC jako **A5A**. Budou QRV na 160 – 6 m CW/SSB/FT8. Od 29. 4. do 5. 5. budou QRV JH3AEF jako **A52AEF**, JA3IVU jako **A52IVU** a JR3MVF + WA0WOF jako **A52YL**.

- **C5 GAMBIA** – Ve dnech 2. 4. – 13. 4. bude aktivní ON7WP jako **C5WP** převážně na FT8.

- **C8 MOZAMBIQUE** – Od 29. 4. do 5. 5. budou QRV R7AL, RA1ZZ, RZ3K a RK8A z AF-088 jako **C96RRC**.

- **E5 SOUTH COOK IS** – Od 15. 4. do 20. 4. bude QRV UR5BCP z Rarotongy jako **E51BCP**. Bude se vyskytovat na 40 – 6 m CW/SSB/FM/DIGI. Plánuje i SOTA aktivity.

● **FJ ST BARTHELEMY** – AI5P, N0KV, WOZA a WDOE budou od 18. 4. do 27. 4. aktivní jako **FJ/AI5P** a **FJ/N0KV** na 80 – 10 m CW/SSB/RTTY. Budou aktivní i přes satelity.

● **H4 SOLOMON IS** – Od 22. 4. do 25. 4. budou z OC-168 QRV DL2GAC a VE3LYC jako **H44R**. V provozu budou mít dvě stanice na 40 – 17 m CW/SSB.

● **H40 TEMOTU** – VE3LYC bude od 29. 4. do 3. 5. QRV jako **H40D** z OC-179. Bude se vyskytovat na 40 – 10 m CW/SSB.

● **J8 ST VINCENT** – GW4DVB bude od 21. 4. do 29. 4. aktivní z NA-025 jako **J88PI** na 40 – 6 m SSB.

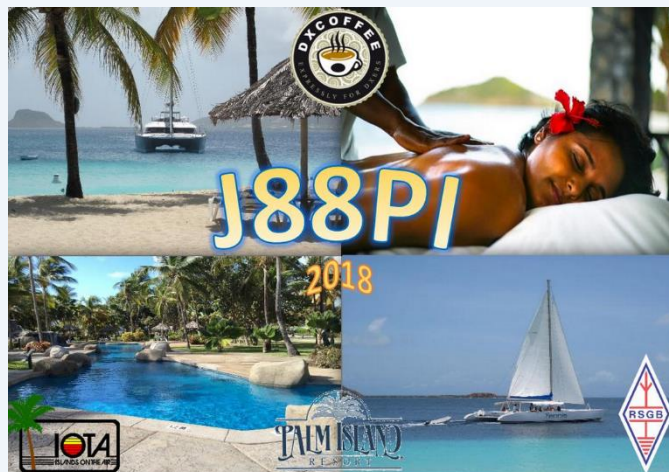
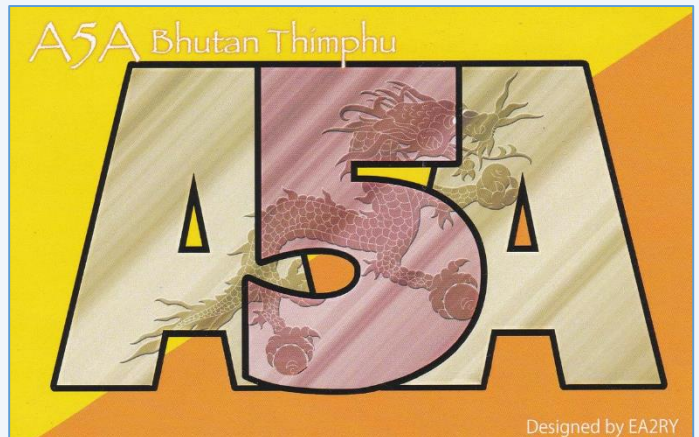
● **JD1 OGASAWARA** – Ve dnech 29. 4. – 4. 5. bude QRV JG7PSJ jako **JD1BMH** z AS-031. Bude se vyskytovat na 40 – 10 m CW/SSB/RTTY.

● **KH9 WAKE IS** – Od 1. 4. do 30. 4. bude N7NVK aktivní jako **KH9/N7NVK**. K dispozici bude mít pouze QRP výbavu.

● **OJ0 MARKET REEF** – OH3WS bude QRV od 27. 4. do 4. 5. jako **OJ0W**.

● **T2 TUVALU** – Ve dnech 14. – 21. 4. bude aktivní 3D2AG z OC-015 na KV + 6 m + 2 m SSB/CW/RTTY/JT65/FT8 jako **T2AR**.

● **T32 EAST KIRIBATI** – Od 17. do 24. 4. bude QRV KH6QJ z OC-024 jako **T32AZ**.



● **T8 PALAU** – Od 13. 4. do 19. 4. bude aktivní JH7IPR na 160 – 6 m CW/SSB/RTTY/FT8/JT9/JT65 s 500 W. Dále odtud budou aktivní ve dnech 17. až 25. 4. JA7WFT jako **T88FT** a JI6IHG jako **T88IH**. Budou QRV na 160 – 6 m CW/SSB/JT65/JT9.

● **V4 ST KITTS & NEVIS** – Ve dnech 23. 4. – 5. 5. bude aktivní W1CDC jako **V47CDC** na 80 – 10 m CW.

● **V6 MICRONESIA** – JA7HMZ bude aktivní od 18. do 24. 4. z OC-010 jako **V63DX**. Zaměřovat se bude na 160 m směrem na Evropu a mód FT8.

● **VK9 AUSTRALIA** – VK5MAV bude od 9. 4. do 18. 4. aktivní jako **VK5MAV/9** z OC-265. K dispozici

bude mít GP na 40 m a VDA na 20 m.

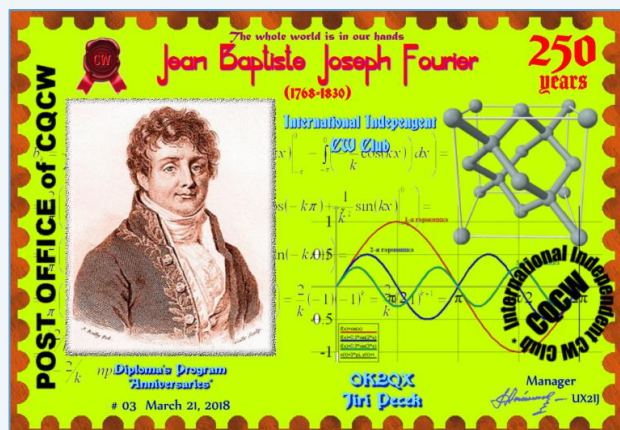
● **YJ VANUATU** – Ve dnech 17. 4. – 29. 4. bude aktivní VK5GR z OC-035 na 80 – 10 m SSB/RTTY/FT8/PSK Olivia jako **YJ0AG**.

● **Z6 KOSOVO** – Od 15. 4. do 22. 4. proběhne česká expedice do Kosova **Z66D** ve složení: Petr OK1BOA, Palo OK1CRM, David OK6DJ, Petr OK1FCJ, Pavel OK1GK, Ruda OK2ZA, Karel OK2ZI, Luděk OK2ZC. Více informací na [webu](#) CDXP. Gabriele HB9TSW bude QRV ve volnu 29. 3. - 19. 4. CW na 80, 40, 30, 20 a 17 m se značkou **Z68BG**.



## • Elektronické diplomy

V minulém Bulletinu jsem se mj. zmínil o diplomech, které je možné získat za poměrně krátké období (obvykle týden) práce, které věnujeme hledání potřebných stanic z oblastí pro diplom platných. Názory na ně mohou být různé (někdo rád holky, jiný vdolky) – skutečností je, že zvyšují zájem o spojení na jinak téměř prázdných telegrafních úsecích KV pásem. Na ukázkou dnes přikládám dva z těch, které byly ohlášeny na měsíc březen. Vyřizovány jsou prakticky obratem, pokud zašlete na adresu [cqcw@ya.ru](mailto:cqcw@ya.ru) žádost s výpisem deníku s uvedením dat o spojeních s požadovanými stanicemi.



Z popisu obsaženého v první větě předchozího odstavce se poněkud vymyká diplom, spadající do kategorie neseznamovaných. K jeho získání je třeba navázat spojení minimálně s 55 místy (zeměmi DXCC, oblastmi event. i městy), které jsou vyjmenovány na třístránkové pomocné příloze, která je ke stažení u podmínek diplomu VYSOCKIJ. Jeho podmínky naleznete na [této](#) stránce hned jako první, platná jsou **výhradně telegrafní spojení** navazovaná po celý letošní kalendářní rok. Formulář je možné stáhnout samostatně [zde](#).

Nyní tedy stručně podmínky, které je nutno splnit v kratších intervalech, spadající do programu „jubilea“ na měsíc duben. První má název „Max Carl Ernst Ludwig Planck“ - letos uplyne 160 let od narození tohoto vědce. U všech spojení navazovaných za účelem získání diplomů v sérii „jubilea“ platí, že spojení se kteroukoliv stanicí musí být CW a je možné použít stejnou stanicí opakovaně, pokud jsou spojení s ní na různých pásmech. Pro tento diplom jsou platná spojení v období od **18. 4. do 28. 4.** s Holandskem, Anglií, Švýcarskem, Švédskem a Finskem. Každé spojení má hodnotu 10 bodů a k získání diplomu je třeba mít 160 bodů. Přitom platí, že spojení navázaná 23. 4. (datum narození) se hodnotí dvojnásobným počtem bodů.



Druhým je diplom s názvem „Maurice Druon“ – pro ten platí stejné období k navazování spojení jako u předchozího. Je třeba navázat spojení v hodnotě 100 bodů, přičemž se každé hodnotí pěti body. I zde platí, že spojení dne 23. 4. se hodnotí dvojnásobně. Navazují se spojení s Francií (bez omezení počtu) a nejvýše po dvou spojeních je možné uvést v daném období s Anglií, Argentinou, Belgií, Brazílií, Řeckem, Španělskem, Itálií, event. s městem Moskva (R2,3,5/A,B,C a ruskou oblastí Orenburg (R8,9/S,T), event. dalšími (najdete v originále). I zde platí, že



23. dubna se hodnota spojení počítá dvojnásobně.

Třetí diplom má název „KARL MARX – 200 years since the birth“ a platí pro něj spojení od 30. 4. do 10. 5. Žadatel musí získat 200 bodů při spojeních s DL-F-ON-G stanicemi, každé dává 10 bodů. Spojení navázaná 5. 5. jsou po 10 bodech.

# Závodění

- **Výsledky Zimního QRP závodu** na VKV 2018 naleznete [zde](#).
- **Výsledky OK QRP závodu** 2018, memoriálu Karla Běhounka OK1AIJ, si můžete stáhnout [zde](#).

**TENTO MĚSÍC DOPORUČUJEME:**  
**OK-OM DX SSB**  
**CONTEST**  
14. - 15. DUBEN 2018, PODMÍNKY [ZDE](#)

## Kalendář závodů

### • Dlouhodobé soutěže

Začátek	UTC	Konec	UTC	Název závodu	Druh provozu	odkaz
01.01.18	00:00	31.12.18	23:59	Mistrovství ČR juniorů na VKV (144, 432 MHz)	CW/SSB/FM	<a href="#">*</a>
01.01.18	00:00	31.12.18	23:59	Mistrovství České republiky v práci na VKV	CW/SSB/FM	<a href="#">*</a>
01.01.18	00:00	31.12.18	23:59	KV a 6 m OK Top List	CW/SSB/DIGI	<a href="#">*</a>
01.01.18	00:00	31.12.18	23:59	Mistrovství ČR na KV	CW/SSB/DIGI	<a href="#">*</a>
01.01.18	00:00	31.12.18	23:59	Přebor ČR na KV	CW/SSB/DIGI	<a href="#">*</a>
01.01.18	00:00	31.12.18	23:59	OK Maraton - o Putovní pohár Josefa Čecha, OK2-4857	CW/SSB/DIGI	<a href="#">*</a>

### • Závody

Začátek	UTC	Konec	UTC	Název závodu	Mód	URL
01.04	05:00	01.04	06:00	KV provozní aktiv (3535 - 3575 kHz)	CW	<a href="#">*</a>
01.04	17:30	01.04	18:00	Nedělní závod	CW	<a href="#">*</a>
01.04	19:00	01.04	20:30	RSGB RoLo SSB	SSB	<a href="#">*</a>
02.04	08:00	08.04	20:00	IQRP Quarterly Marathon	CW/SSB/DIGI	<a href="#">*</a>
02.04	14:00	02.04	20:00	Jarný šprint	CW	<a href="#">*</a>
02.04	16:00	02.04	19:00	Aktivita CZ-EPC	PSK31	<a href="#">*</a>
02.04	16:30	02.04	17:29	OK1WC Memorial Activity (1)	CW/SSB	<a href="#">*</a>
02.04	17:30	02.04	18:00	Cimrmanův Utajený Contest (1)	CW	<a href="#">*</a>
02.04	19:00	02.04	20:30	RSGB 80m Club Championship, CW	CW	<a href="#">*</a>
02.04	19:30	02.04	20:30	Aktivita 160 m SSB	SSB	<a href="#">*</a>
03.04	01:00	03.04	03:00	ARS Spartan Sprint	CW	<a href="#">*</a>
03.04	17:00	03.04	21:00	Nordic Activity Contest 144 MHz	CW/PH	<a href="#">*</a>
04.04	02:30	04.04	03:00	Phone Fray	SSB	<a href="#">*</a>
04.04	13:00	04.04	14:00	CWops Mini-CWT Test (1)	CW	<a href="#">*</a>
04.04	19:00	04.04	20:00	CWops Mini-CWT Test (2)	CW	<a href="#">*</a>
04.04	18:00	04.04	20:00	MOON Contest (144 MHz)	CW/DIGI/SSB	<a href="#">*</a>
04.04	19:00	04.04	20:00	UKEICC 80m Contest	CW	<a href="#">*</a>
05.04	03:00	05.04	04:00	CWops Mini-CWT Test (3)	CW	<a href="#">*</a>
05.04	17:00	05.04	18:00	NRAU 10m Activity Contest (CW)	CW	<a href="#">*</a>
05.04	18:00	05.04	19:00	NRAU 10m Activity Contest (SSB)	SSB	<a href="#">*</a>
05.04	19:00	05.04	20:00	NRAU 10m Activity Contest (FM)	FM	<a href="#">*</a>
05.04	20:00	05.04	21:00	NRAU 10m Activity Contest (DIGI)	DIGI	<a href="#">*</a>
05.04	17:00	05.04	20:00	SARL 80m QSO Party	SSB	<a href="#">*</a>
06.04	01:45	06.04	02:15	NCCC RTTY Sprint	RTTY	<a href="#">*</a>
06.04	02:30	06.04	03:00	NCCC Sprint	CW	<a href="#">*</a>
07.04	04:00	07.04	08:00	LZ Open 40m Sprint Contest	CW	<a href="#">*</a>



07.04	05:00	07.04	07:00	<b>SSB liga</b>	<b>SSB</b>	*
07.04	08:00	07.04	10:00	<b>FM pohár (144 a 432 MHz)</b>	<b>FM</b>	*
07.04	10:00	08.04	10:00	SARL VHF/UHF Digital Contest	Digital	*
07.04	10:00	08.04	04:00	PODXS 070 Club PSK 31 Flavors Contest	PSK	*
07.04	12:00	08.04	00:00	SKCC Weekend Sprintathon	CW	*
07.04	14:00	07.04	22:00	Florida State Parks on the Air	CW/SSB/DIGI	*
07.04	14:00	08.04	02:00	Mississippi QSO Party	CW/SSB/DIGI	*
07.04	14:00	08.04	04:00	Missouri QSO Party	CW/PH/DIGI	*
07.04	15:00	08.04	15:00	SP DX Contest	CW/SSB	*
07.04	16:00	08.04	16:00	EA RTTY Contest	RTTY	*
08.04	14:00	08.04	22:00	Florida State Parks on the Air	CW/SSB/DIGI	*
08.04	14:00	08.04	02:00	Texas State Parks on the Air	All	*
08.04	14:00	08.04	20:00	Texas State Parks on the Air	All	*
08.04	14:00	08.04	20:00	Missouri QSO Party	CW/PH/DIGI	*
08.04	00:00	08.04	04:00	North American SSB Sprint Contest	SSB	*
08.04	17:30	08.04	18:00	<b>Nedělní závod</b>	<b>CW</b>	*
09.04	00:00	09.04	02:00	4 States QRP Group Second Sunday Sprint	CW/SSB	*
09.04	16:30	09.04	17:29	<b>OK1WC Memorial Activity (2)</b>	<b>CW/SSB</b>	*
09.04	17:30	09.04	18:00	<b>Cimrmanův Utajený Contest (2)</b>	<b>CW</b>	*
09.04	19:30	09.04	20:30	<b>Aktivita 160 m CW</b>	<b>CW</b>	*
10.04	17:00	10.04	21:00	Nordic Activity Contest 432 MHz		-
11.04	00:30	11.04	02:30	NAQCC CW Sprint	CW	*
11.04	02:30	11.04	03:00	Phone Fray	SSB	*
11.04	13:00	11.04	14:00	CWops Mini-CWT Test (4)	CW	*
11.04	19:00	11.04	20:00	CWops Mini-CWT Test (5)	CW	*
11.04	18:00	11.04	20:00	<b>MOON Contest (432 MHz)</b>	<b>CW/DIGI/SSB</b>	*
11.04	19:00	11.04	20:30	RSGB 80m Club Championship, SSB	SSB	*
12.04	03:00	12.04	04:00	CWops Mini-CWT Test (6)	CW	*
13.04	01:45	13.04	02:15	NCCC RTTY Sprint	RTTY	*
13.04	02:30	13.04	03:00	NCCC Sprint	CW	*
14.04	00:00	14.04	23:59	QRP ARCI Spring QSO Party	CW	*
14.04	04:00	14.04	05:59	<b>OM Activity Contest</b>	<b>CW/SSB</b>	*
14.04	07:00	15.04	13:00	JIDX CW Contest	CW	*
14.04	12:00	15.04	12:00	<b>OK/OM DX Contest, SSB</b>	<b>SSB</b>	*
14.04	12:00	15.04	12:00	F9AA Cup, PSK	PSK	*
14.04	14:00	15.04	02:00	New Mexico QSO Party	CW/PH/DIGI	*
14.04	18:00	15.04	03:59	Georgia QSO Party	CW/PH/DIGI	*
14.04	21:00	15.04	21:00	Yuri Gagarin International DX Contest	CW	*
15.04	18:00	16.04	18:00	North Dakota QSO Party	CW/PH/DIGI	*
15.04	14:00	15.04	23:59	Georgia QSO Party	CW/PH/DIGI	*
15.04	08:00	15.04	11:00	<b>VKV provozní aktiv</b>	<b>ALL</b>	*
15.04	12:00	15.04	14:00	WAB 3.5/7/14 MHz Data Modes	RTTY	*
15.04	14:00	15.04	16:00	WAB 3.5/7/14 MHz Data Modes	PSK	*
15.04	17:30	15.04	18:00	<b>Nedělní závod</b>	<b>CW</b>	*
15.04	18:00	15.04	20:00	WAB 3.5/7/14 MHz Data Modes	RTTY	*
15.04	20:00	15.04	22:00	WAB 3.5/7/14 MHz Data Modes	PSK	*
15.04	12:00	15.04	18:00	International Vintage Contest HF	CW/SSB/AM	*
15.04	15:00	15.04	17:00	Hungarian Straight Key Contest	CW	*

15.04	18:00	15.04	23:59	ARRL Rookie Roundup, SSB	SSB	*
16.04	01:00	16.04	03:00	Run for the Bacon QRP Contest	CW	*
<b>16.04</b>	<b>16:30</b>	<b>16.04</b>	<b>17:29</b>	<b>OK1WC Memorial Activity (3)</b>	<b>CW/SSB</b>	*
<b>16.04</b>	<b>17:30</b>	<b>16.04</b>	<b>18:00</b>	<b>Cimrmanův Utajený Contest (3)</b>	<b>CW</b>	*
17.04	17:00	17.04	21:00	Nordic Activity Contest 1296 MHz	CW/PH	-
18.04	02:30	18.04	03:00	Phone Fray	SSB	*
18.04	13:00	18.04	14:00	CWops Mini-CWT Test (7)	CW	*
<b>18.04</b>	<b>18:00</b>	<b>18.04</b>	<b>20:00</b>	<b>MOON Contest (50 MHz)</b>	<b>CW/DIGI/SSB</b>	*
18.04	19:00	18.04	20:00	CWops Mini-CWT Test (8)	CW	*
19.04	03:00	19.04	04:00	CWops Mini-CWT Test (9)	CW	*
20.04	01:45	20.04	02:15	NCCC RTTY Sprint	RTTY	*
20.04	02:30	20.04	03:00	NCCC Sprint	CW	*
20.04	21:00	21.04	21:00	Holyland DX Contest	CW/SSB/DIGI	*
<b>21.04</b>	<b>04:00</b>	<b>21.04</b>	<b>06:00</b>	<b>OK CW závod – Memor. Pavla Homoly OK1RO</b>	<b>CW</b>	*
<b>21.04</b>	<b>04:00</b>	<b>21.04</b>	<b>04:00</b>	<b>OM CW Preteky</b>	<b>CW</b>	*
21.04	05:00	21.04	05:59	ES Open HF Championship	CW/SSB	*
21.04	06:00	21.04	06:59	ES Open HF Championship	CW/SSB	*
21.04	07:00	21.04	07:59	ES Open HF Championship	CW/SSB	*
21.04	08:00	21.04	08:59	ES Open HF Championship	CW/SSB	*
21.04	06:00	22.04	05:59	Worked All Provinces of China DX Contest	CW/SSB	*
21.04	06:00	21.04	16:00	QRP to the Field	CW/SSB	*
21.04	08:00	22.04	18:00	YU DX Contest	CW	*
21.04	12:00	22.04	11:59	CQMM DX Contest	CW	*
21.04	13:00	22.04	02:00	Nebraska QSO Party	CW/PH/DIGI	*
21.04	13:00	22.04	22:00	Nebraska QSO Party	CW/PH/DIGI	*
21.04	16:00	22.04	04:00	Michigan QSO Party	CW/SSB	*
21.04	17:00	21.04	20:00	EA-QRP CW Contest (10-20m)	CW	*
21.04	20:00	21.04	23:00	EA-QRP CW Contest (40-80m)	CW	*
21.04	18:00	22.04	05:00	Ontario QSO Party	CW/PH	*
22.04	07:00	22.04	09:00	EA-QRP CW Contest (40-80m)	CW	*
22.04	09:00	22.04	12:00	EA-QRP CW Contest (10-20m)	CW	*
22.04	12:00	22.04	18:00	Ontario QSO Party	CW/PH	*
<b>22.04</b>	<b>17:30</b>	<b>22.04</b>	<b>18:00</b>	<b>Nedělní závod</b>	<b>CW</b>	*
<b>23.04</b>	<b>16:30</b>	<b>23.04</b>	<b>17:29</b>	<b>OK1WC Memorial Activity (4)</b>	<b>CW/SSB</b>	*
<b>23.04</b>	<b>17:30</b>	<b>23.04</b>	<b>18:00</b>	<b>Cimrmanův Utajený Contest (4)</b>	<b>CW</b>	*
24.04	17:00	24.04	21:00	Nordic Activity Contest 50 MHz & mikrovlny	CW/PH	-
25.04	00:00	25.04	02:00	Feld Hell Sprint	Feld Hell	*
25.04	00:00	25.04	02:00	SKCC Sprint	CW	*
25.04	02:30	25.04	03:00	Phone Fray	SSB	*
25.04	13:00	25.04	14:00	CWops Mini-CWT Test (10)	CW	*
25.04	19:00	25.04	20:00	CWops Mini-CWT Test (11)	CW	*
25.04	19:00	25.04	20:00	UKEICC 80m Contest	CW	*
26.04	03:00	26.04	04:00	CWops Mini-CWT Test (12)	CW	*
26.04	19:00	26.04	20:30	RSGB 80m Club Championship, Data	RTTY/PSK	*
27.04	01:45	27.04	02:15	NCCC RTTY Sprint	RTTY	*
27.04	02:30	27.04	03:00	NCCC Sprint	CW	*
28.04	00:01	29.04	23:59	10-10 Int. Spring Contest, Digital	DIGI	*
<b>28.04</b>	<b>04:00</b>	<b>28.04</b>	<b>06:00</b>	<b>Holický pohár</b>	<b>CW/SSB</b>	*



28.04	12:00	29.04	12:00	SP DX RTTY Contest	RTTY	*
28.04	13:00	29.04	12:59	Helvetia Contest	CW/SSB/DIGI	*
28.04	16:00	29.04	01:59	Florida QSO Party	CW/PH	*
29.04	12:00	29.04	21:59	Florida QSO Party	CW, Phone	*
<b>29.04</b>	<b>17:30</b>	<b>29.04</b>	<b>18:00</b>	<b>Nedělní závod</b>	<b>CW</b>	<b>*</b>
29.04	17:00	29.04	20:59	BARTG Sprint 75	75 Baud RTTY	*
<b>30.04</b>	<b>16:30</b>	<b>30.04</b>	<b>17:29</b>	<b>OK1WC Memorial Activity (5)</b>	<b>CW/SSB</b>	<b>*</b>
<b>30.04</b>	<b>17:30</b>	<b>30.04</b>	<b>18:00</b>	<b>Cimrmanův Utajený Contest (5)</b>	<b>CW</b>	<b>*</b>
<b>30.04</b>	<b>18:00</b>	<b>30.04</b>	<b>20:00</b>	<b>Pohotovostní závod Pálení čarodějnic</b>	<b>FM/SSB/CW</b>	<b>*</b>

Karel OK1CF, Petr OK2ULQ

## Radioamatérská setkání

- **Schůzka ČAV 12. 4.** - Pravidelné schůzky ČAV se konají vždy druhý čtvrtek v měsíci od 18 hodin v restaurantu Sklep v Praze 3 na Žižkově, Seifertova 53. Více [zde](#).
- **Jarní setkání jihočeských radioamatérů** v Českých Budějovicích pod patronací OK1KFB proběhne 14. dubna. Pokud tam chcete přivést QSL lístky kontaktujte QSL službu do 10. dubna.
- **Radioklub OK1OFP**, ZO AVZO TSČ ČR Pražák, p.s. ve spolupráci s radioklubem OK1KFB Vodňany srdečně zve všechny radioamatéry a zájemce o radiotechniku na XXV. setkání radioamatérů na autokempu Pražák u Vodňan JN79BD, které se uskuteční v termínu od 25. - 26. 5. 2018, především zveme všechny na sobotní dopoledne. Na setkání bude možné získat turistické razítko s radioamatérským motivem, odznáček a překvapení,... Informace a rezervace ubytování prostřednictvím kontaktů na [stránkách](#) radioklubu.
- **56. setkání Frenštát 2018** se uskuteční v sobotu 28. 4. od 7 hodin v budově průmyslovky.

## Silent Keys

- **Dan OK1DIG**, jedna z (dovolím si napsat) legend československého a dnes českého zejména VKV provozu, zemřel po delší nemoci. Věnoval se úspěšně i KV, byl vynikajícím technikem i provozářem a co mu bylo vlastní, nemiloval publicitu - zůstal sám sebou. Syn Tondy OK1GW, ve své době propagátora SSTV provozu, pokračoval ve šlépějích svého otce.

Dane, R.I.P.

**Zdeno OK1OM**

- **Dne 3. 3. 2018 náhle utichl klíč** Miroslava Macháčka OK1APT, ve věku 79 let. Věnujte mu tichou vzpomínku pod horu Tábor, do Lomnice nad Popelkou.

Informaci od syna Pavla přeposílá,

**Roman OK1NPF, člen RK OK1KMP Nová Paka**

- **Ve věku 81 let** zemřel Stanislav Sobotka OK1VSQ z Prahy. Zachovejte mu vzpomínku.
- **Na konci března nás navždy opustil** Jirka Zeman OK1APF z Děčína. Čest jeho památce. Více [zde](#).



• **Ve středu 14. 3. 2018 zemřel ve věku 84 let** Emil Kubeš OK1AUH, skvělý technik, vývojář a konstruktér. Emču pamatují ti nejstarší "liškaři" jako výborného závodníka a dlouholetého člena československé reprezentace (60 – 70. léta), později působil jako technik, organizátor a člen realizačního týmu reprezentace. Významně se podílel na vývoji a výrobě "JUNIORU C", prvního ze sériově vyráběných přijímačů pro hon na lišku v podniku Radiotechnika Svazarmu Praha. A i jeho zásluhou se náš sport v 70-80 letech mohl rozvíjet a rozšířit mezi mládež.

Marcela Šrůtová, generální sekretář AROB

### Reprezentační družstvo ČSSR v HONU NA LIŠKU



## Seznam značek před vypršením platnosti a sem tam nějaká ta doporučení

5406 záznamů obsahuje počátkem dubna veřejně přístupná [databáze](#) individuálních oprávnění ČTÚ pro amatérskou službu (což znamená, že jich za poslední měsíc **48 přibylo!**). Platnost končí **v dubnu ještě u 41 IO, v květnu u 91 a v červnu u 33 IO. Žádost o prodloužení je třeba v souladu s předpisy podat měsíc předem!** Nestane-li se tak, příslušný úředník ČTÚ nemusí, lépe řečeno nemůže platnost oprávnění (neboli LIS, dříve povolení, koncese či licence) prodloužit a žadatel může být vyzván k podání žádosti o nové individuální oprávnění.

Někteří radioamatéři tu a tam bohužel pošlou žádost o prodloužení na poslední chvíli, sázejíce na to, že příslušný úředník ČTÚ všeho nechá, odloží plánovanou a nadřazeným vedoucím (typicky zástupcem ředitele) kontrolovanou práci a přednostně jeho žádost vyřídí spěchá. Nemusí to vždy být možné. Proto



**jsou zde nyní uvedeny pouze volací značky oprávnění (včetně experimentálních) s končící platností až (resp. již) v červnu 2018. Jejich držitelé by měli požádat o prodloužení nejpozději během května 2018:**

OK1BO, OK1DOR, OK1DPU, OK1FOA, OK1FOR, OK1FZM, OK1GBB, OK1HKF, OK1IMU, OK1MDK, OK1OEM, OK1PHU, OK1PPS, OK1WAV, OK1WZM, OK1XBE, OK1ZA, OK2BFI, OK2BVG, OK2CQR, OK2K, OK2KAB, OK2PFZ, OK2SIR, OK2STP, OK2TJN, OK2TSG, OK2TSV, OK2USR, OK2XBR, OK2ZPO, OK8BN a OK8RKL.

**Seznam značek, u nichž platnost oprávnění vyprší v květnu, byl uveřejněn v minulém čísle Bulletinu.** Pokud platnost oprávnění skončí, volací značka bude pro jejího držitele blokována ještě dalších 5 let. Držitelé vysvědčení HAREC podle Doporučení CEPT T/R 61-02 (viz [zde](#)) mohou bez dalších formalit požádat o nové oprávnění kdykoli.

Pokud konec platnosti IO někomu z přátel připomenete, bude pravděpodobně rád - s opakem jsem se setkal pouze v jediném případě (výjimka potvrzuje pravidlo). O prodloužení platnosti oprávnění žádáme na adrese: Český telekomunikační úřad, odbor správy kmitočtového spektra, poštovní přihrádka 02, 225 02 Praha 025. Jak uvedeno, o prodloužení je třeba žádat měsíc před koncem platnosti. **Správní poplatek 200,- Kč uhradíme ještě před podáním žádosti (nebo na ni nalepíme kolky)** a kopii dokladu o platbě (nebo přesný údaj o úhradě bankovním převodem) platbě připojíme. Platí se bankovním převodem, nebo složenkou, na účet vedený u pobočky ČNB v Praze č. 3711-60426011/0710. Variabilní symbol: v případě prodloužení oprávnění použijeme pouze jedinou číslici "6". Jako konstantní symbol uvedeme 1148 při úhradě bankovním převodem, anebo 1149 při platbě složenkou.

Není oprávnění jako oprávnění. Při prodloužování platnosti oprávnění pro stanice, pro které **neplatí** doporučení CEPT T/R 61-01 (což jsou třeba **oprávnění pro radiokluby**, podle Vyhlášky 155/2005 Sb. „klubové stanice“, v úřednickém ptydepe „klubovky“), nám **ČTÚ pošle pouze Rozhodnutí, nikoli nové Oprávnění! Takže si původní Oprávnění uschováme a Rozhodnutí k němu každých cca pět let pouze přiložíme.**

Změní-li se některý z důležitých údajů na oprávnění (např. adresa nebo údaj o držiteli), **nežádáme již o prodloužení platnosti oprávnění starého, ale rovnou o nové oprávnění. V tom případě ovšem činí správní poplatek 500,- Kč!** Mimoto použijeme **jiný variabilní symbol** a sice: 10xxxxxx, kde za xxxxxx dosadíme prvních 6 znaků z IČ nebo rodného čísla uváděného v žádosti. A do třetice: při žádosti **o změnu platného oprávnění** použijeme **opět jiný variabilní symbol**, a sice ve tvaru 10yyyyyy, kde za yyyyyy dosadíme číslo oprávnění. Jako **konstantní symbol** opět uvedeme buď 1148 při úhradě bankovním převodem, anebo 1149 při platbě složenkou.

**Komu končí platnost LIS neboli IO v dubnu, měl požádat o prodloužení nejpozději v březnu. Prošlá oprávnění prodloužit nelze (není co prodloužovat), žádáme rovnou o nové.**

Denně aktualizovaný seznam značek, jimž brzy bude končit platnost oprávnění, rychle najdete např. na [této](#) stránce. I v něm jsou mimo běžných (pětiletých) oprávnění též IO **experimentální** (např. pro pásma 5 a 70 MHz) s nejvýše **jednoletou platností**. Ta lze sice také prodloužit, ale jen o půl roku a tato možnost závisí na stanovisku primárního uživatele pásma. Což radioamatéři nejsou a nejspíše nebudou. Nadpisu na uvedeném webu se prosím nedivte, lidé jsou různí, i mezi radioamatéry. My to neřešíme a ani nesmíme – nemáme na to odbornou kvalifikaci. V růžovém a žlutém sloupci občas najdeme volací značky, jejichž držitelé se možná brzy budou divit, že již nemají platné IO, neboli platnou LIS, čili koncesi. A pokud vysílají načerno, mohou se případně těšit na návštěvu z Inspekce ČTÚ :)

Mimo experimentálních oprávnění pro **pásmo 5 MHz** nově můžeme požádat i o oprávnění pro „**nový příděl**“ (5351,5 – 5366,5 kHz podle WARC 2015) s **pětiletou platností**. A také čekáme na novelizaci Vyhlášky č. 156/2005 Sb. ze dne 19. dubna 2005, o technických a provozních podmínkách amatérské radiokomunikační služby (vydané ještě Ministerstvem informatiky blahé paměti). V novelizované vyhlášce již by nová pásma 5 MHz (a také 70 MHz) měla být uvedena. **Doufáme, že to MPO stihne ještě letos, tj. se zpožděním pouhých dvou let po Německu...**

Žadatelům lze doporučit, aby **ve vlastním zájmu v žádosti uvedli kontakt na sebe** (nejlépe telefon a e-mail). Úřad jej použije pouze a jen tehdy, shledá-li žádost problémovou, a nijak jinak. Problémy se kupodivu běžně vyskytují i u těch žadatelů, kteří jsou definitivně, absolutně, skálopevně a nevyvratitelně přesvědčeni, že mají žádost úplnou, přesnou a v souladu s údaji, jež eviduje státní správa, neboli zcela dokonalou. **Přesto tomu tak občas není...**

Žádost lze napsat jak volnou formou, tak i s použitím formuláře, staženého z webu ČTÚ. Podstatné je, aby obsahovala všechny náležitosti. Žádost lze doručit do ČTÚ osobně (úředníci podatelny, nesoucí příslušné razítko, příchozím zavolají z recepcce, dříve vrátnice), nebo poštou (nejlépe doporučeně), anebo na datovou schránku. Elektronicky to tedy jde také, ale jen s elektronickým podpisem ve smyslu zákona, obyčejný mail rozhodně nestačí. Datová schránka žadatele musí být jeho vlastní, nikoli firemní, a to ani, když má datovou schránku jako podnikající FO.

V případě **neobsluhované stanice** (např. majáku, převaděče, paketového uzlu) je požadovaných údajů podstatně více. Jsou definovány v "Opatření obecné povahy č. A OOP/13/07.2005-1" (viz [zde](#) a [zde](#)) a zájemcům s takovou žádostí rád pomohu. Touto problematikou se ostatně zabývám již desítky let.

Na webu ČTÚ doporučuji k přečtení informaci „Amatérská radiokomunikační služba“ ([zde](#)). Po desítkách úprav, připomínek a doplnění se zdá, že tento článek již obsahuje vše potřebné.

**Franta OK1HH**

<a href="#">WWW stránky ČRK</a>	<a href="#">Fórum ČRK</a>	<a href="#">QSL služba ČRK</a>	<a href="#">Časopis Radioamatér</a>	<a href="#">OK1RCR</a>
<a href="#">Elektronické publikace</a> <a href="#">Bulletin ČRK</a> <a href="#">ČRK na Facebooku</a> <a href="#">OK/OM CW</a> a <a href="#">RTTY Contest</a> <a href="#">OLxHQ</a>				

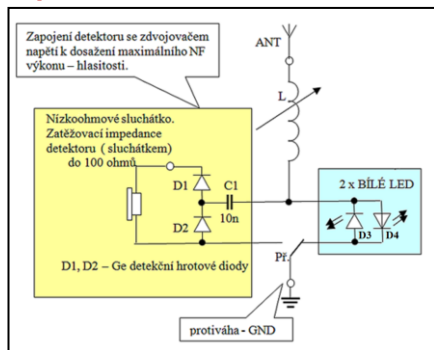
Bulletin je distribuován e-mailem účastníkům konference **Bulletin CRK** a vystavením na **WEBU ČRK**, vystavení nových čísel oznamujeme v konferencích **OK List a CRK Info** a na **Facebooku**.

Zprávy zajímavé pro větší okruh radioamatérů pošlete emailem: • Libuši Kociánové „crk at crk.cz“, pro Radu ČRK a stanici OK1RCR • Romanovi, OM3EI, „om3ei at stonline.sk“, pro časopis Radioamatér • Honzovi, OK1NP, „ok1np at centrum.cz“, pro WEB ČRK a FB • Honzovi, OK1JD, „ok1jd at email.cz“, pro Bulletin ČRK.

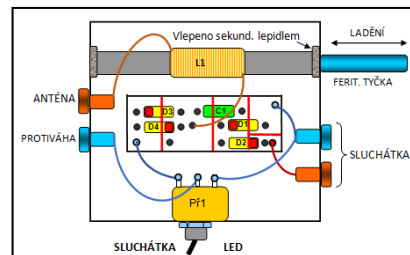
Bulletin Českého radioklubu vydává Český radioklub, zapsaný spolek, člen Mezinárodní radioamatérské unie, se sídlem v Praze 7, U Pergamenky 3, IČ 551201. Vychází jedenkrát v měsíci. Redakce: Rada Českého radioklubu, grafická úprava: Honza OK1JD

Toto číslo vyšlo 8. dubna 2018.

### Krystalka bez otočného kondenzátoru? Bez vysokoimpedančních sluchátek? Je to možné?



Podmínkou je 20m drátová anténa, uzemnění na ústřední topení a ladění kompenzační sériovou indukčností. Ta je nutná kvůli anténě, která je kratší, než jedna desetina vlnové délky vysílače. Na trubičce  $\varnothing$  10–12 mm je v délce 30 mm divoce navinuto cca 100 závitů drátu  $\varnothing$  0,25 mm, nejlépe smalt+bavlna. Zasouváním feritové tyčky  $\varnothing$  10 mm a délky 140 mm se její indukčnost mění například v rozsahu 48 až 750  $\mu$ H, záleží na materiálu feritu. Toto zapojení umožňuje použití nízkoimpedančních sluchátek 30 až 100  $\Omega$  („špuntů“), nejlépe s citlivostí nad 100 dB. V případě blízkého vysílače lze demonstrovat mohutnost vř energie z vyladěné antény



na dvou nízkopříkonových LEDkách (bílých nebo červených).

Podrobný popis této netradiční krystalky najdete ve zpravodaji OK QRP INFO 109, který vyjde počátkem dubna. Objednat si jej můžete na [dpx@seznam.cz](mailto:dpx@seznam.cz) Josef Novák, OK2BK, [josef.novak@centrum.cz](mailto:josef.novak@centrum.cz)

**ROBOTICKÉ WORKSHOPY PRO UČITELE ZÁKLADNÍCH ŠKOL** ESA Education pořádá dva dvoudenní vzdělávací workshopy v angličtině, zaměřené na robotiku a automatizaci. **Budou se konat ve středisku ESA-ESEC v Redu, v Belgii, 22.-23. května a 4.-5. června.** Účastníkům kurzů bude hrazeno ubytování a stravování, a až do výše 200 Euro jim budou pokryty náklady na cestovné. Uzávěrky přihlášek jsou: 9. dubna pro workshop konaný ve dnech 22. a 23. května, 20. dubna pro workshop konaný ve dnech 4. a 5. června. Další info: [http://www.esa.int/Education/Teachers\\_Corner/Applications\\_for\\_ESA\\_robotics\\_and\\_automation\\_teacher\\_workshops\\_now\\_open\\_for\\_primary\\_school\\_teachers](http://www.esa.int/Education/Teachers_Corner/Applications_for_ESA_robotics_and_automation_teacher_workshops_now_open_for_primary_school_teachers)

**Vědecká spolupráce** probíhá i přes propasti času. Každá generace vědců staví na objevech dřívějších generací a rozšiřuje je. Jak napsal Isaac Newton v dopisu Robertu Hookeovi 5. února 1675: **Pokud jsem dohlédl dále než jiní, bylo to proto, že jsem stál na ramenech obrů.**

Komunikace ve vědě začíná procesem nazývaným „**recenzní řízení**“ (anglicky peer review), které má obvykle tři fáze. První probíhá, když vědec hledá finanční zdroje (od vládních agentur, nadací či odjinud) aby mohl realizovat výzkumný program. Musí vypracovat zprávu popisující práci, kterou chce provést, uvést základy, hypotézy, plánované experimenty, očekávané výsledky a dopad na jiné obory. Výbory ostatních vědců pak posuzují zprávu a zjišťují, zná-li žadatel svůj obor, má-li potřebné znalosti a schopnosti a jsou-li uvedené plány realistické. Jiří Vacek, <https://www.kip.zcu.cz/>

**Na naši výzvu v HK 48 k darování věcných cen** pro dětské vítěze soutěží a řešitele Minitestíků, se již ozývají první dárci. Jiří Strajt, OK1XDR daroval **rozsáhlý a uspořádaný soubor součástek**, Václav Kohn, OK1VRF daroval **čtyři odborné knihy**, Jan Neugebauer daroval **panelový měřidlo, historické elektronky a analogový multimetr**, Vladimír Balhar, OK1SVB daroval **kapesní přehledový přijímač**. Všem dárcům děkujeme!

**Děti jednoduše opakují chyby dospělých**, problémy jsou v každé generaci v podstatě stejné, pokrok je jen nepatrný, je-li vůbec jaký. **Cesta z bludného kruhu** však existuje: Děti ať si vedou deníky, zapisují své zážitky, všechny nespravedlnosti, **své představy o tom, jak, až budou velké, budou dělat věci JINAK.** V dospělosti ať se k tomu vrátí, zapřemýšlejí nad tím vším, a snaží se chovat líp, než jejich rodiče a učitelé. **V dětech je schopnost změnit svět.**

**Výsledky Minitestíku z HK 50** Poměr kmitočtů je 2:3, fázový posun = 0. Jedná se o Lissajousovy obrazce. Jako první správně odpověděl Jan Škoda, OK5MAD (34) a získal 18 bodů. Ostatní získali po 9 bodech: Antonín Čapek (10), Richard Kloubský (16), Jan Sixta (24), Peter Jurčo (36), Tomáš Pavlovič (37), Milan Lanča, OK2BZE (46), Petr Kospach, OK1VEN (48), Jiří Sumbal (52), Alexandr Kobranov, OK1DST (56), Jiří Špinka, OK1AYE (60), Miroslav Vonka (61), Vratislav Fugl (64), Vítězslav Valtr, OK1FVI (65), Jan Mašek, OK5XM (66), Petr Žák (67), Josef Suchý, OK2PDN (69), Miloš Jiřík, OK5AW (71), Jiří Háva (72), Oldřich Šanda, OK2COS (75), Josef Novák, OK2BK (83).

**Náš dnešní Minitestík bude poněkud netradiční** Jeden farmář našel v lese orlí vejce. Vzal ho domů a přidal ke slepicím vejčím. Po nějakém čase se ze všech vajec vylíhla kuřata, která rostla a běhala po dvoře. Jedno z nich ale bylo jiné. Větší, silnější, mělo velká křídla a když s nimi zamávalo - co to? - jako by se mohlo vznést do výše. Ostatní slepice se na něj dívaly podezřívavě. Jednou nad farmářovým dvorem letěl orel a naše zvláštní kuře se na něj dívalo a říkalo ostatním slepicím: Co je to za krásného ptáka? Můžeme taky létat jako on? Ostatní slepice se na to odlišné kuře vrhly, klovaly do něj a kdákaly: TO NENÍ NIC PRO NÁS, MY NIKDY LÉTAT NEBUDEME A ANI NEHCEME! A tak smutné kuře zůstalo na farmářově dvoře A NEODVÁŽILO SE VZLÉTNOUT A STÁT SE KRÁSNÝM A SILNÝM ORLEM.

**Co byste poradili našemu smutnému kuřeti? Vaše odpovědi oceníme až 20 body.**

**Ždibec moudra na závěr**

**Nejdůležitější v životě je, abyste přestali říkat „chtěl bych“ a začali říkat „to udělám“.**  
**Nepovažujte nic za nemožné a na možnosti se dívejte jako na vyhlídky.**

David Copperfield, kouzelník

HAM je mezinárodně používaný pojem pro radioamatéra  
HAMÍK je tedy mladý, začínající, budoucí radioamatér

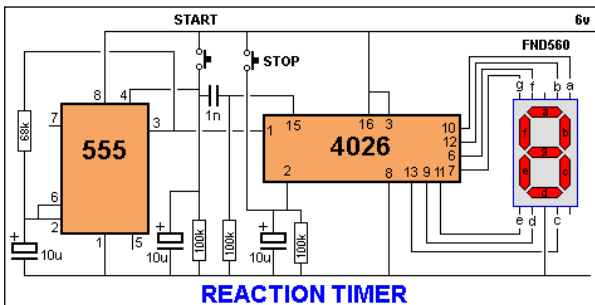
Toto číslo vyšlo 10. března 2018  
Vychází každou sobotu



**HAMÍKŮV KOUTEK** je přílohou Bulletinu Českého radioklubu pro vedoucí a členy elektro a radio kroužků, jejich učitele, rodiče, prarodiče a všechny příznivce práce s mládeží; vzniká ve spolupráci ČRK a OK QRP klubu







REACTION TIMER

**Měřič reakce** je hra pro dva hráče. Sestavte si ji ve vaničce na nepájivém kontaktním poli.

◀ Další zajímavá schémata najdete na [pinterest.com](https://www.pinterest.com)

**Obě Elektrodliny, 10.–11. března v NTM krásně vyšly.**

V sobotu bylo deset účastníků a v neděli dvacet sedm! Takovou hordu kluků zaměstnat na pět hodin nebyla maličkost. Pájeli jsme pokusné svítítko s tranzistorem. Rudolf OK1DKB měl krátkou přednášku o provozu s ukázkou příjmu CW. Přímý komentář značek udělal veliký dojem, většina chlapců byla ze skautského oddílu a telegraf je jejich stavovská záležitost, čili viděli jak to vypadá

doopravdy. Já jsem se snažil o dvě pásma pokusů, vznik el. proudu a pak vysílání a příjem. Nakonec si děti braly dobrovolně součástky na domácí úkol, do výdejní fronty se postavily tak dvě třetiny. Zhruba polovina chtěla i letáček na elektrokroužek. Veliký dík Rudolfu Svobodovi, OK1DKB za pomoc, Martinovi Černému, OK1VHB za nabídku pomoci.

Miloš Milner, NTM



**Radio-elektrotechnický tábor Akademik** o kterém jsme psali v HK 48, **svůj program výrazně vylepšuje:** Nebudeme se zaměřovat na běžné činnosti, ale naopak rozvineme obzory dětí do různých oborů. Chceme je seznámit se základy robotiky, principem 3D tisku, zajímavá bude jistě i ukáзка a zkouška Radiového orientačního běhu i Provozní aktiv na VKV. Nabídlí jsme prostor pro prezentaci zájmovým kroužkům z blízkosti táborové základny, kdy v časové dotaci 2-3 dny mohou přijet a užít si svůj koníček s šedesáti dětmi. Pokud má někdo pocit, že jsme jej neoslovili a má co předvést, může nás kontaktovat na [tabor.akademik@seznam.cz](mailto:tabor.akademik@seznam.cz) nebo telefonem: **604 437 887**, Radek Ares Sattler, OK3RS, <http://www.letni-tabory.info>



◀ **Jarní setkání radioamatérů, CB-čkářů a ostatních zájemců o radiotechniku a výpočetní techniku** se uskuteční v sobotu 31. března 2018 od 8:00 do 12:00 hodin v obou sálech Pivovaru Přerov, Komenské ulice. Pro prodejce budou sály otevřeny od 7:30 hod. Srdečně všechny zve Radioklub OK2KJU Přerov. Připomeňte tuto každoroční akci svým známým, mládeži a dalším zájemcům!

Jiří Háva, [Jiri.Hava@seznam.cz](mailto:Jiri.Hava@seznam.cz)

**Učitel se ptá žáčka:** „Opravdu ti tatínek nepomáhal s tím domácím úkolem?“ „Ne, on ho udělal celý sám.“ [vtipy.net](http://vtipy.net)

### VŠEM VEDOUCÍM ELEKTRO A RADIO KROUŽKŮ, VŠEM ZÁJEMCŮM O PRÁCI S MLÁDEŽÍ

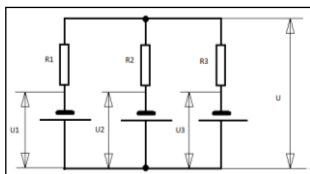
Připravujeme **Elektroseminář s intenzivní výměnou zkušeností** z provozování a vedení kroužků, z práce s mládeží. Uskuteční se **v sobotu 14. dubna v Národním technickém muzeu v Praze.** Přihlaste se předběžně a nezávazně co nejdříve, projednáme s vámi v rámci individuální účast. Pište na [dpx@seznam.cz](mailto:dpx@seznam.cz)

**Když vědec získá finanční prostředky,** udělá práci a napíše zprávu o výsledcích, zašle ji vědeckému časopisu. Před publikací vydavatelé časopisu zprávu zašlou k posouzení autoritám v příslušném oboru nebo v příbuzných oborech a požádají je o vyjádření, byla-li práce provedena adekvátně, jsou-li závěry opodstatněné a doporučují-li publikaci zprávy. **Třetí stádium recenzního řízení** nastává po publikaci, kdy má širší vědecká komunita možnost seznámit se s prací a posoudit ji. V tomto třífázovém filtru řízení kvality samozřejmě může dojít ke zkratu. Pokud je vědec dostatečně bohatý, může se snadno vyhnout první fázi, ale takových vědců je dnes mnohem méně než před sto lety či dříve. Ti, kteří vydávají brožury nebo knihy vlastním nákladem (a vyhýbají se tak druhé fázi), jsou **pokládáni za cvoky.** Na ty, kteří místo zaslání článků do časopisů pořádají tiskové konference (a vyhýbají se třetí fázi) se pohlížejí jako na **netrpělivé lovce publicity.** V obou případech musí takový vědec čelit velkému odporu proti přijetí svých myšlenek.

Jiří Vacek, <https://www.kip.zcu.cz/>

**Výsledky Minitestíku z HK 51** Všichni řešitelé doporučili orlíkovi vpodstatě to samé: **V ústraní trénovat a pak uletět.** Za podobnou odpověď získali **10 bodů:** Miroslav Čapek (9), Antonín Čapek (10), Jakub Martinek (10), Peter Jurčo, (36), Jiří Hub, OK1XPH (44), Milan Lanča, OK2BZE (46), Lubomír Čapek (47), Miroslav Vonka (61), Jan Mašek, OK5XM (65), Vítězslav Valtr, OK1FVI (65), Miloš Jiřík, OK5AW (71), Václav Kohn, OK1VRF (71), Jiří Háva (72), Josef Novák, OK2BK (83).

Jan Sixta (26), získal **20 bodů** za svoji repliku, kterou poslal již za 14 minut.



◀ **Náš Minitestík** Jsou tři zdroje, každý s vnitřním odporem: 90 V/90 Ω, 60 V/60 Ω, 54 V/54 Ω. Jaké bude výsledné napětí U? Dolož výpočtem. **Obtížnost 12 bodů.**

Námět Ladislav Valenta, OK1DIX

**Ždibec moudra na závěr** **Vědět je uznat když něco víš, že to víš, a když něco nevíš uznat, že to nevíš.** Konfucius

**HAM** je mezinárodně používaný pojem pro radioamatéra  
**HAMÍK** je tedy mladý, začínající, budoucí radioamatér

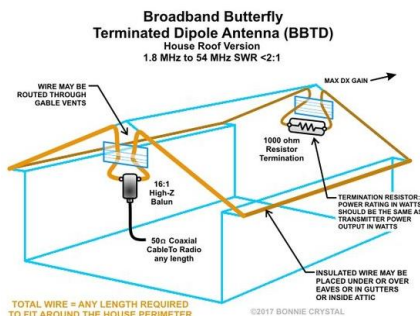
Toto číslo vyšlo 17. března 2018  
Vychází každou sobotu



**HAMÍKŮV KOUTEK** je přílohou Bulletinu Českého radioklubu pro vedoucí a členy elektro a radio kroužků, jejich učitele, rodiče, prarodiče a všechny příznivce práce s mládeží; vzniká ve spolupráci ČRK a OK QRP klubu



Bastlení a telegraf dělá hama HAMem, experimentování dělá z HAMa vynálezce, badatele



Máte problémy s prostorem pro umístění vaší plnohodnotné KV antény a přitom máte rodinný domek? Zkuste **širokopásmovou motýlkovou anténu**, umístíte ji pod střechou. Je z kategorie „neviditelných antén“. Bude se vám hodit pro poslech nejen na ham bandech, ale i pro poslech KV rozhlasových stanic, leteckého a lodního provozu a mnoha dalších služeb. ◀ Obrázek pochází z [pinterest.com](http://pinterest.com).

**Příjem digitální námořní komunikace** je velmi zajímavé odvětví ham aktivit. Na svém PC sledujete pohyb lodí po světových oceánech, komunikaci mezi lodí a pobřežní stanicí, a mezi loděmi navzájem. **Na displeji vidíte i data o lodi: národnost, BRT, rychlost v uzlech, polohu, azimut, cíl plavby.** Pro poslech můžete použít internetový SDR přijímač. Více v článku v OK QRP INFO 109. Antonín Juránek, OK7AJ, [ajurane@centrum.cz](mailto:ajurane@centrum.cz)

**Radiotechnický den** se uskutečnil na Příměstském táboře v pondělí 12. března v Českých Budějovicích ▶ Třináct chlapců se věnovalo **stavbě jednoduchých přístrojů** podle znalostí a zájmu účastníků, následovalo seznámení s radioamatérským vysíláním, ukázka a vlastní **provoz účastníků na OK0EB** za pomoci trpělivých stanic v okolí, na závěr kluci vlastnoručně vypsalí QSL lístky pro protistanice. Vladimír Pravda, OK1DDV, [pravda@stelkon.cz](mailto:pravda@stelkon.cz)

**Učitelka se ptá Heleny:** „Jak se jmenovala žena, kvůli níž se ve starém Řecku vedla válka?“ „Nevím.“ „No přece jako ty.“ „Cože, Kropáčková?“ [vtipy.net](http://vtipy.net)

**Minitestík z HK 51 mě vnitřně docela zasáhl** a pomohl mi uvědomit si, že je v životě tolik zajímavých námětů, ke kterým se dá přistupovat „kuřecím viděním“ a kterým bych se rád věnoval - ale času je tak málo. Témat pro tvorbu a výzkum je tolik a lidský život tak krátký! Výjimečná a úspěšná kuřata jsou jiná než ta méně úspěšná nebo neúspěšná. Kuře, které myslí jako většina kuřat, bude mít jen takový úspěch, jaký mají ostatní. **Úspěšné kuře musí myslet a jednat jinak a zároveň mít odvahu být jiným kuřetem.** Nesmí se bát někdy jít proti proudu a zpochybnit názory většiny kuřat. Nejprve se ti budou smát (to má naše kuře za sebou), pak tě budou zesměšňovat, pak ti budou v létání bránit a když uvidí jak letíš, budou tě nakonec akceptovat jako KRÁSNÉHO A SILNÉHO ORLA.

Vyslechni si názor druhých kuřat, ale přemýšlej nad svým. Přemýšlet někdy bolí. Nenech se ovlivnit většinou kuřat, nemusí být vždy v obraze. Ne vše, co se nějak jeví na první pohled, musí tak být. Pochybuji o všem. Zpochybňování zavedených pravd může být cestou k novému cíli. Pokud možno - názory nepřijímej, ale vytvářej si své vlastní. Nikdy neříkej nikdy. Pokud budeš mít víru v sebe, nic nebude nemožné. Na cestě za úspěchem si z 80 procent klademe překážky sami - ve své hlavě. Někdy je třeba být „rebelem“. **Neboj se zůstat se svým názorem samo. Měj odvahu být jiné a budeš mít úspěch.** Většinou to tak je. Charakteristickou známkou kreativity je odmítání zavedeného systému a hledání lepších možností. Morální rozhořčení je nutné k tomu, abychom se postavili nespravedlnosti a měli vůli uvažovat o jiných způsobech fungování světa. Lubomír Čapek, [lubomir.capek@post.cz](mailto:lubomir.capek@post.cz)

$$I_1 = I_2 + I_3$$
$$\frac{U_1 - U}{R_1} = \frac{U - U_2}{R_2} + \frac{U - U_3}{R_3}$$
$$\frac{90 - U}{90} = \frac{U - 60}{60} + \frac{U - 54}{54}$$
$$U = 64,8 \text{ V}$$

KOUTEOLA

$$I_1 = \frac{25,2}{90} = 0,28 \text{ A}$$
$$I_2 = \frac{4,8}{60} = 0,08 \text{ A}$$
$$I_3 = \frac{16,8}{54} = 0,31 \text{ A}$$

**Výsledky Minitestíku z HK 52** Výsledné napětí je 64,8 V. Jako první odpověděl Jan Sixta, (24) za 13 minut. Má **24 bodů**. Po **12 bodech** získali Jan Škoda, OK5MAD (34), Peter Jurčo, (36), Tomáš Pavlovič (37), Lubomír Čapek (47), Ladislav Pfeffer, OK1MAF (60), Miroslav Vonka (61), ◀ Václav Kohn, OK1VRF (71), Jiří Háva (72).

**Náš Minitestík** Duralový profil je 6 m dlouhý. Jedna tyč stojí 360 Kč. Přerážnutí stojí 5 Kč. Kolik stojí tři kusy 2 m a 12 kusů 50 cm dlouhých? Odpad při přřezu zanedbáváme. **Obtížnost: 3 body.** Námět: Stanislav Kowal

**Ždibec moudra na závěr**

Julius Reitmayer, OK1NE

**Umění noblesní kritiky je umění a není každému dáno. I když jsem se tomu v práci snažil vyhýbat, tak jsem občas musel někoho kritizovat a velice se mi vyplatily dvě základní fráze: „Tohle se NÁM moc nepovedlo“ a v případě opaku „Tohle se VAM opravdu povedlo“.** **Výsledkem bylo, že se mnou nikdo nehovořil pěstit.**

**HAM** je mezinárodně používaný pojem pro radioamatéra  
**HAMÍK** je tedy mladý, začínající, budoucí radioamatér

Toto číslo vyšlo 24. března 2018  
Vychází každou sobotu



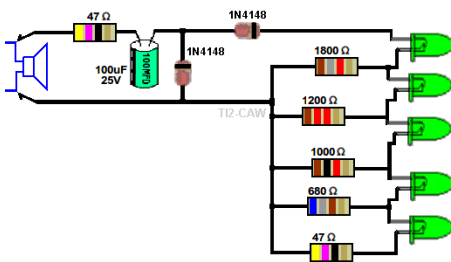
**HAMÍKŮV KOUTEK** je přílohou Bulletinu Českého radioklubu pro vedoucí a členy elektro a radio kroužků, jejich učitele, rodiče, prarodiče a všechny příznivce práce s mládeží; vzniká ve spolupráci ČRK a OK QRP klubu





Zábavně naučný pdf magazín pro mládež, elektroniku a amatérské radio

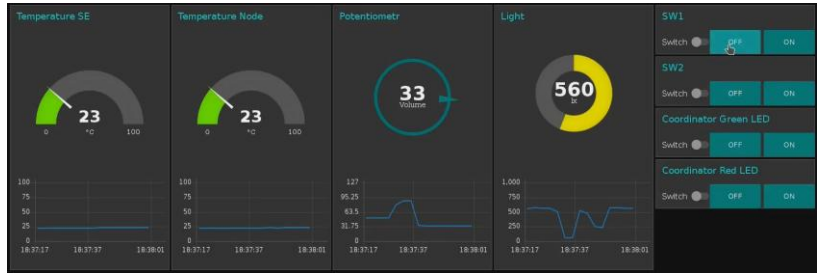
Bastlení a telegraf dělá hama HAMem, experimentování dělá z HAMA vynálezce, badatele



◀ **Jednoduchý indikátor nf výstupního výkonu** zhotovíte z několika součástek. Schéma se zdvojovačem napětí pochází z [Pinterest.com](#)

### Seminář o IQRF pro vedoucí kroužků a technicky zdatné žáky

Seznamte se s bezdrátovou technologií IQRF na praktickém semináři, který pro vás IQRF Alliance plánuje udělat.



Ivona Spurná, IQRF Smart School Manager, [ivona.spurna@iqrf.org](mailto:ivona.spurna@iqrf.org)

Jak sbírat bezdrátově data ze senzorů a jak ovládat relé? Jak spolehlivě pokrýt signálem prostředí budov, ulic, parkovišť?

Jak data zpracovávat a vizualizovat pomocí cloudových technologií? Pokud máte zájem se bezplatného semináře zúčastnit, napište mi na e-mail a se zájemci následně probereme vhodný termín a místo.



**Veletrh AMPER 2018 a radioamatéři** Ve dnech 20. až 23. března 2018 proběhl AMPER 2018 - mezinárodní veletrh elektrotechniky, elektroniky, automatizace, komunikace, osvětlení a zabezpečení – tedy témata, ke kterým mají radioamatéři blízko. Je tedy zřejmé, že ani letos tam nemohl chybět stánek Českého radioklubu.

Že jsou témata veletrhu radioamatérům blízká bylo vidět i na návštěvnosti našeho stánku – přišla více než stovka radioamatérů s koncesí a nejméně další tři stovky zájemců a příznivců rádia. Ve srovnání s okolními stánky profesionálních výrobců byl náš stánek po celou dobu nejnavštěvovanější a to i mladými návštěvníky veletrhu. Prohlédli si QSL-listky, odnesli si výtisky Radioamatéra, podebatovali ...

**Pozornost poutala zejména tabule s jednotlivými čísly Hamíkova koutku.** Řada návštěvníků si odnesla kontakt, kde je možné se přihlásit k jeho odběru. Návštěvníci oceňovali zejména jednoduché stavební návody, které jsou v jednotlivých číslech publikovány.

Josef Suchý, OK2PDN

**Je možné, že selže standardní recenzní řízení.** Samou svou podstatou tento mechanismus pravděpodobně schválí myšlenky, které nejsou v rozporu s tím, o čem si posuzovatelé myslí, že to znají. Přesto nejsou nekonvenční myšlenky nutné špatné, jak dokázal např. **Alfred Wegener, když na začátku XX. století probojoval svoji ideu kontinentálního driftu.** V té době geologové věřili, že slupka Země, která přece je kamenná, se nemůže chovat jako kapalina. Přesto Wegener tvrdil, že kontinenty pluly jako ledovce v moři, srážely se, odtrhovaly (čimž se vytvořily profily, které do sebe zapadají, jako Jižní Amerika a Afrika) a znovu srážely. Až v šedesátých letech přijala většina geologů tyto myšlenky za správné vysvětlení a ne za pouhý potrhlý nápad. Jiří Vacek, <https://www.kip.zcu.cz/>

**K účasti na Elektrosemináři 14. dubna v NTM** se nám již hlásí zkušení přednášející s praxí s dětmi. Jejich zvučná jména slibují, že akce bude úspěšná. **Český radioklub přislíbil finanční příspěvek na částečnou úhradu dopravních nákladů.** Hlaste se i další přednášející a posluchači. Těšíme se s vámi všemi na shledanou.

**Výsledky Minitestíku z HK 53**  $2 \times 360 + 2 \times 5 + 11 \times 5 = 785$  Kč. Jako první odpověděl Richard Kloubský (16). má 6 bodů. Po 3 bodech mají Jakub Martinek (10), Jan Sixta (24), Peter Jurčo, (36), Milan Lanča, OK2BZE (46), Petr Kospach, OK1VEN (48), Ladislav Pfeffer, OK1MAF (60), Miroslav Vonka (61), Vítězslav Valtr, OK1FVI (65), Josef Suchý, OK2PDN (69), Václav Kohn, OK1VRF (71), Jiří Háva (72), Josef Novák, OK2BK (83).

**Náš aprílový Minitestík** Kolik je jedna a jedna? Vyber jednu z odpovědí a přidej vtipnou repliku: A) Právnik: kolik potřebujete, aby to bylo? B) Podnikatel: někdy dvě, někdy tři. C) Politik: bude z toho něco na stranu a něco do strany? D) Bafuňář: kapřiči příplavou? E) Mafián: dvě je málo, aspoň čtyři, jinak si mě nepřejte!

Nápaditost ohodnotíme 1 až 5 body. První získá jako vždy dvojnásobek.

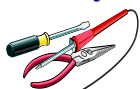
**Ždíbec moudra na závěr**

Mahátma Gándhí

**Omyl se nestane pravdou proto, že ho mnozí šíří, tak jako se pravda nestane omylem proto, že ji nikdo nevidí. Pravda stojí sama o sobě.**

**HAM** je mezinárodně používaný pojem pro radioamatéra  
**HAMÍK** je tedy mladý, začínající, budoucí radioamatér

Toto číslo vyšlo 31. března 2018  
Vychází každou sobotu



**HAMÍKŮV KOUTEK** je přílohou Bulletinu Českého radioklubu pro vedoucí a členy elektro a radio kroužků, jejich učitele, rodiče, prarodiče a všechny příznivce práce s mládeží; vzniká ve spolupráci ČRK a OK QRP klubu



Všechna předchozí čísla HK, adresy elektro a radio kroužků, stavební návody a mnoho dalšího najdete na <http://www.hamik.cz>

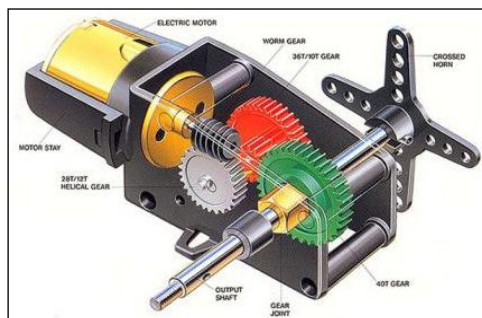
© Petr Prause, OK1DPX, redakce HAMÍK a OK QRP INFO, Čechovská 59, 261 01 Příbram, tel. 728 861 496, [dpx@seznam.cz](mailto:dpx@seznam.cz)





◀ **Podvozek pro šestinohého robota**  
Ize sestavit a rozehýbat s pomocí osmnácti serv a příslušného software.  
<https://twinschip.com/%20Spider%20Robot%206%20Foot>

Jak servo vypadá uvnitř, vidíme zde ▶  
[TheCustomizeWindows.com](http://TheCustomizeWindows.com)



### Přednášející na Elektrosemináři, kteří jste se již přihlásili, i vy, kteří se ještě přihlásíte:

Soustředte se na to, jak jít na ty dnešní zvykané, nevychované a neukázněné klacky, jak je přesvědčit o tom, že aktivní činnost v technice (obecně) je může vysoce uspokojovat. Jsou mezi nimi zcela určitě talenti, možná i budoucí nositelé Nobelových cen a byla by škoda o ně přijít!

Pro účastníky Elektrosemináře (přednášející i posluchače) 14. dubna v Národním technickém muzeu je zajištěno bezplatné parkování v areálu NTM. Volejte při příjezdu 774 877 415.

**Pomozte zvýšit efektivitu našeho konání** Milí čtenáři, **HAMÍKŮV KOUTEK** rozesíláme prostřednictvím služby Ecomail na cca 1100 adres. Prostřednictvím e-mailového fora [ok\\_list@crk.cz](mailto:ok_list@crk.cz) se HK dostává k dalším asi 700 čtenářům. Na Ecomailu vidíme, že si přílohu (HK) otevírá jen každý čtvrtý příjemce, ty ostatní to nezajímá. Týdně dostáváme okolo 30 mailů, zejména s řešeními Minitestíků; další jsou většinou s pozitivním hodnocením našeho počínání. Tyto maily jsou sice milé, ale z jejich počtu je jasné, že efektivita toho všeho je malá.

Obracíme se na vás, naši milí čtenáři: pošlete návrhy, nápady, co udělat pro to, aby naše snažení bylo efektivnější. **Abychom podstatným způsobem zvýšili počet dětí**, zapojených do volnočasových aktivit technického směru, v našem případě do elektroniky. Cílem je vyhledávání mladých talentů a jejich orientace na studium odborných škol a profesní uplatnění v elektronice a dalších technických oborech jako technici, inženýři, projektanti, vývojoví pracovníci, vědci. Se zapojením do ham radia ve volném čase. Chceme tak svým dílem přispět k rychlejšímu postupu České republiky mezi nejvyspělejší země. Pomozte nám oslovit instituce, firmy, nadace, školy, časopisy, internetové portály, významné osobnosti.

**Někteří naši čtenáři se diví**, proč právě elektronika a radiotechnika by měla být pro děti „nádhernou vstupní branou do světa technických oborů“. Jožka Kundrát, OK3KJ na to odpovídá: Elektronika je krásná především proto, že pro děti se jedná na první pohled o záhadu. Proto není dobré pospíchat s uzavíráním obvodů do krabiček, ale naopak je dobré u dětí podporovat rozebírání přístrojů, pitvání na prvotní úroveň a stavění „na prkýnku“. Jsou vidět všechny součástky, vodiče, nic není skryté a přitom to hraje, mluví nebo bliká. Nádherná záhada, jejíž řešení vede k rozvoji abstraktního myšlení a kladných postojů k objevování dalších záhad přírodních zákonů kolem nás.

V porovnání se strojařinou, chemií, optikou, biologií, botanikou, atd, atd, je elektronika pro začátečníky po mnoha stránkách mnohem méně náročná. Činnost lze vykonávat v domácím prostředí. Stačí běžné ruční nářadí, součástky jsou levné a dostání a lze použít i ty vymontované. Finální výtvor je rychle hotov a může být užitečný i efektivní. Na webu, v knížkách a časopisech existuje nepřeberné množství snadno dostupných, atraktivních stavebních návodů.

Kolik je 1+1?

Mějme dvě nenulová čísla x a y.

Předpokládejme, že:  $x = y$

Potom  $x^2 = x*y$

Odpočítáme z rovnice  $y^2$  na obou stranách:

$x^2 - y^2 = x*y - y^2$

anebo po úpravě:

$(x+y)*(x-y) = y(x-y)$

Dělením  $(x-y)$ , dostaneme

$x + y = y$

a když  $x = y$ , tak

$2*y = y$

Vydělením rovnice naším nenulovým číslem dostaneme

$2 = 1$

Odečtením čísla 1 z obou stran rovnice, dostáváme

$1 = 0$

Tedy  $1+1 = 0+0$

**Na naši výzvu v HK 48 k darování věcných cen** pro dětské vítěze soutěží a řešitele Minitestíků, se ozývají další dárci. Milan Soukup, OK1AME daroval **soubor smršťovacích bužírek**, Bronislav Novotný daroval **malý osciloskop**, Libor Mühlfait daroval **multimetr**, Jiří Štrajť, OK1XDR daroval **utříděné součástky a poslal je přímo kroužkům v Českých Budějovicích**. Všem dárcům děkujeme!

◀ **Výsledky Minitestíku z HK 54** Nejvtipnější replika přišla od Petera Jurčo (36), který se pokouší dokázat, že 1+1 se rovná nule. Peter získal **5 bodů**. Milan Lanča, OK2BZE (46) souhlasí s řešením A, získal **4 body**. Miloš Jiřík, OK5AW (71) upozorňuje, že 1+1 je 10 v digitálním vyjádření, své řešení poslal jako první a získal **4x2=8 bodů**. Josef Novák, OK2BK (83) popsal konkrétní případy na odpověď B a získal **4 body**.

◀ **Náš Minitestík** navazuje na předcházející Minitestík z HK 54: Najděte ve výpočtu Petera Jurčo chybu. Nejlepší odpověď oceníme **10 body**.

### Ždibec moudra na závěr

**Abys získal to, cos nikdy neměl, musíš udělat něco, cos ještě nikdy neudělal.**

Mac Anderson

**HAM** je mezinárodně používaný pojem pro radioamatéra

**HAMÍK** je tedy mladý, začínající, budoucí radioamatér

Toto číslo vyšlo 7. dubna 2018

Vychází každou sobotu



**HAMÍKŮV KOUTEK** je přílohou Bulletinu Českého radioklubu pro vedoucí a členy elektro a radio kroužků, jejich učitele, rodiče, prarodiče a všechny příznivce práce s mládeží; vzniká ve spolupráci ČRK a OK QRP klubu,



Všechna předchozí čísla HK, adresy elektro a radio kroužků, stavební návody a mnoho dalšího najdete na <http://www.hamik.cz>

© Petr Prause, OK1DPX, redakce HAMÍK a OK QRP INFO, Čechovská 59, 261 01 Příbram, tel. 728 861 496, [dpx@seznam.cz](mailto:dpx@seznam.cz)