

AMA

ROČNÍK 8, ČÍSLO 6
PROSINEC 1998

MAGAZÍN

ČASOPIS ČESKÉHO RADIOKLUBU



OK1AD + OK1AYU = 9H3WD

Funktechnik Böck

Mollardg. 30-32, A-1060 Wien, Tel.: 0043 -1-597 77 40-0 Fax DW 12



KENWOOD TH-D7E

DUOBAND DATA COMMUNICATOR

TH-D7E je malý, lehký, výkonný duobander pro pásma 144/430 MHz, který má již zabudováno TNC se všemi funkcemi pro datovou komunikaci s rychlostí 1200/9600 Bd. Mimo standardní funkce FM handheldu umožňuje i příjem hlasové i datové komunikace na dvou frekvencích současně (pouze pro VHF). Má přímé propojení 9600 Bd s počítačem. Ve spojení s GPS přijímačem umožňuje přenos okamžité polohy. Pomocí alfanumerické klávesnice lze zadávat i krátké texty. S modulem VC-H1 lze posílat SSTV obrázky. K dispozici je i řada doplňkového příslušenství.



TH-D7E s přísl. 5.290 ATS

OTEVŘENO: PO - PÁ od 9-12hod. a 14-18hod.

Vydavatel a editor:
AMA nakladatelství
Karel Karmasin, OK2FD

Adresa redakce:
AMA magazin
Gen.Svobody 636, 674 01 Třebíč
Tel.: 0603 - 256898
Fax: 0618 - 822147
E-mail: ok2fd@contesting.com

Redakční rada:
(Pracovní skupina rady ČRK)
Předseda:
Radek Zouhar, OK2ON
Malenovice 808, 763 02 Zlín
tel: 067-62079

Český radioklub:
Sekretariát:
U Pergamenky 3, 170 00 Praha 7,
tel: 02/8722240 fax: 02/8722209
E-mail: crklub@mbox.vol.cz
WWW: http://crk.mlp.cz
Tajemník ČRK:
OK1AGA, Jindřich Günther

QSL služba:
P.O.BOX 69, 113 27 Praha 1,
tel: 02/8722253

Předseda ČRK:
OK1MP, Ing. Prostecký Miloš,
Na Lázeňce 503,
107 00 Praha 10 Dubeč,
tel: 02/704620 (02/7992205)

Rada ČRK:
Místopředseda:
OK1XU, Jan Litomiský,
Vítězná 13,
150 00 Praha 5
VKV manažér:
OK2ZI, Odehnal Karel,
Gen.Svobody 623,
674 01 Třebíč,
tel: 0618/26160
E-mail: odehnl1.edu@mail.cez.cz
KV manažér:
OK1ADM, Dr.Všetečka Václav,
U kombinátu 2803/37,
100 00 Praha 10, tel: 02/7821028
Manažér Paket radio:
OK1VEY, Majce Svetozar,
Bří Čapků 471, 534 01 Holice,
tel: 0456/3211

Předplatné časopisu:
pro členy ČRK: zdarma
nečlenové ČRK:
předplatné 240,- Kč poštovní
poukázkou na adresu redakce

Sazba a lito: Karel Karmasin, Třebíč
Tisk: AMAPRINT s.r.o., Třebíč

Toto číslo neprošlo jazykovou korekturou.

Novinové výplatné povoleno JmŘS Brno,
dne 2.1.91, č.j. P/3 - 15005/91.

Dohledací pošta Třebíč 5.

Registrováno MK ČR pod čís. 5315.

Číslo indexu 46 071

OBSAH :

KLUBOVÉ ZPRÁVY	4	DIPLOMY	16
Zasedání rady ČRK		EXPEDICE OKDXF	17
Soutěž dětí a mládeže v elektronice		O expedicích OKDXF	
Konkurs ČRK na kv přijímač		I.část - píše Slávek, OK1TN	
AMA ZAČÍNÁJÍCÍM	5	CQ WW z ostrova GOZO	20
Výsledky soutěží a podmínky soutěží		Reportáž z expedice 9H3WD	
PŘIJÍMAČ M5860	7	DX	21
Popis výrobku fy Epsilon		DX novinky	
FT920 a VL1000	8	OKDXC - diplomový program	
Test kv tcvru a PA firmy Yaesu		KV	23
ČÍTAČ 1,3 GHZ	10	CONTESTING	26
LOOP 80/40 M	13	WRTC 2000, CQ WW DX 98 SSB	
Dvoupásmová loop anténa		Chybovost v závodech	
MAJÁK OK0EL	15	OBSAH ROČNÍKU 98	29
O majáku na 24 GHz píše OK1AIY			

Vážení čtenáři,

dostává se vám do rukou poslední číslo letošního, 8. ročníku AMA Magazin, který je od roku 1994 členským časopisem Českého radioklubu. Každý řádný člen jej dostává jako členskou službu zdarma. Po zaplacení členského příspěvku, který pro příští rok zůstává nezměněn (200 Kč), získává ještě další členské výhody. Cena časopisu pro příští rok je vykalkulována na 33,30 Kč, což činí bez několika haléřů 200 Kč za rok. Tedy členský příspěvek představuje vlastně náklady na členský časopis. QSL služba je další nejvíce využívanou členskou službou. Pro právě končící rok byla na tuto službu naplánována částka 893 tisíc Kč. Což činí v průměru na člena asi 230 Kč/rok.

Od prvního čísla letošního ročníku jste jistě zaznamenali některé obsahové změny. Přesto, že z našich předsevzetí není všechno ještě splněno, došlo k rozšíření a zkvalitnění obsahu. Jenže snaha redakce a editora by byla marná, pokud se mezi čtenáři nenajdou spolupracovníci schopní a ochotní udělat něco pro druhé. Kritika ve stylu "zase tam nic není, co by mě zajímalo" - dobře, napiš a poděl se s ostatními o to, co tě zajímá. Co právě děláš. Často se dostává odpověď: ... A co já. Ať to udělá někdo jiný, to je vaše věc, mne nezajímá kdo a kde, atd.

Redakční kolektiv je tým čistě amatérský. Tím je myšleno, že tým je tvořen aktivními radioamatéry, ale k obživě jim slouží jiné aktivity. Tedy pro časopis pracují ve svém volném čase. A ten je vždy omezený a nikdy se ho nedostává podle potřeb a přání. Proto to volání, že časopis si vytváří čtenáři sami svým aktivním přístupem. Čím více bude přispěvatelů, tím bude časopis zajímavější, kvalitnější.

Toto poslední číslo je zajímavé nejen obsahem, ale i tím, že jej čtenáři dostávají těsně před vánočními svátky. Proč? Vyskytovaly se delší čas názory, že není dobré když čtenář dostane poslední číslo ročníku někdy v lednu následujícího roku. Redakce a vydavatel tyto námítky zvážil a výsledek je poslední číslo ročníku v posledním měsíci roku.

Konec příštího ročníku nás bude uvádět do magického roku 2000. Každý po svém očekává budoucnost. Redakční kolektiv více přispěvatelů, více zajímavých námětů. Čtenáři více článků které je zajímaví.

Pokoj a klid nejkrásnějších svátků v roce dá příležitost každému čtenáři zamyslet se nad věcmi které v průběhu roku unikají. Není na ně čas, není vůle se zamyslet. Oživení zásad Hamspiritu může být inspirující pro předsevzetí do nového roku.

Krásné Vánoce, pevné zdraví v roce 1999, dobré podmínky na pásmech přeje kolektiv redakce, Rada ČRK a editor.

K titulní straně: CQ WW jako 9H3WD - reportáž na straně 20

KLUBOVÉ ZPRÁVY

Radek Zouhar, OK2ON

SILENT KEYS

OK1DMS Slavomír ŠTROBL Mar.Lázně
OK1FGX Josef HOVORKA Chrudim
OK1XYA Jaroslav ŠPETLA Studnice
OK2RC Milan SEICHTER Šternberk

ZASEDÁNÍ RADY ČRK

Dne 13.10. se sešel výkonný výbor Rady ČRK. Mimo organizační a ekonomické záležitosti přijal informace o kvalifikační soutěži v sálové telegrafii. Dále se zabýval zajištěním programů MŠMT pro rok 1999. Provedl opatření k zajištění požadavku z STSČ ve věci vyúčtování prostředků z MŠMT za rok 1998. Obsáhle se zabýval plněním rozpočtu pro rok 1998 a přípravou rozpočtu na rok 1999. Výkonný výbor přijal zásadu navrhnout rozpočet pro rok 1999 jako vyrovnaný. Při sestavování rozpočtu je třeba vycházet z předpokladu, že příjmy v příštím roce budou nižší. Byl schválen konkurs na přijímač pro začínající, znění otištěno dále.

Projekty MŠMT pro rok 1999 které bude ČRK akceptovat:

1a - Akce náborového charakteru pro členy i nečleny občanských sdružení k činnostem zaměřeným na dlouhodobější a pravidelné pohybové aktivity.

1b - Program zapojení zdravotně postižených občanů do tělovýchovné činnosti a soutěží odpovídající zdravotním a pohybovým možnostem.

2a - Péče o talentovanou mládež, včetně sportovních center mládeže a základů mládeže.

2b - Rozvoj činnosti školních a studentských klubů se zaměřením na pravidelné tělovýchovné aktivity.

2c - Podpora aktivit sportu pro všechny s důrazem na pravidelné působení na děti a mládež.

2d - Zapojení zdravotně postižené mládeže do pravidelné tělovýchovné činnosti s ohledem na jejich pohybové a zdravotní možnosti.

3a - Údržba tělovýchovných a sportovních zařízení v majetku občanských sdružení, ztráty z jejich provozu.

3b - Příprava pedagogických dobrovolných pracovníků pro potřeby občanského sdružení k zajišťování odborného vedení ve sportovních aktivitách zaměřených zejména na mládež.

Členské RK provozující činnost vhodnou k zařazení do některého z bodů, vyžadují si podrobné informace na sekretariátu ČRK.

KVALIFIKAČNÍ ZÁVOD V TELEGRAFII - HOLICE 1998

Po velké propagaci v radioamatérském tisku, v síti PR, pozvánkami i osobním hovorem, proběhl 10.10.1998 kvalifikační závod ve sportovní telegrafii v Holicích.

Účast bohužel odpovídala dlouhé přestávce v pořádání telegrafních soutěží. Závodu se zúčastnilo 9 závodníků a 3 rozhodčí, pomáhali nám dva počítačová odborníci z Hradce Králové. Bez jejich pomoci by nebyl možný závod v praktickém programu.

Radostné bylo, že v závodě se účastnili 4 noví závodníci, kteří dosud nezavodili. Počasí

odpovídalo této roční době, ale bylo k nám milostivé, protože celý den, kdy jsme přebíhali mezi chatkami v autocampu, kde závod probíhal, nepršelo.

Sportovní úroveň v bodovém ohodnocení zatím nic nenapovídá, protože disciplíny jsou všechny nějak více či méně změněny a není zatím s čím porovnávat. V absolutních výkonech jsem očekával větší propad výkonů vlivem dlouhé přestávky, než jaká byla skutečnost.

Tento kvalifikační závod by měly nahradit klubové, místní, městské, okresní, oblastní, jak je nazvat, prostě takové, pro jaké budou v konkrétní lokalitě podmínky. Byly místa, kde měla telegrafie tradici. Tak se rozpomeňte v Plzni, Vrchlavě, Nové Pace, ale i v Praze, ať nemusíme pořádát závody, na které je daleko. Bude to pohodlnější a méně nákladné. Pro ta místa, kde soutěž uspořádat nepůjde, musíme i příští rok uspořádat zase takovouto kvalifikační závod. Jako první vřelostka ke mě doletěla úvaha z klubu OK1KFX. Tak snad se to rozběhne a v příštím roce bude uspořádáno mistrovství republiky, snad v Praze. Pozvání budou ti, kteří se svými výkony kvalifikovali na tento závod a dřívější držitelé 1. a 2. VT. Týká se to také rozhodčích, kteří i přes mě nářky nás opět nechali trochu ve štychu. Pozvánky s propozicemi přijdou poštou.

Výsledky:

1. OK1CW,	V.Sládek	1857 bodů
2. OK1AGA,	J.Günther	1808
3. OK1WC,	F.Dušek	1434
4. OK1FZM,	M.Zábranský	1241
5.	P.Brodil	1175
6. OK2PRJ	J.Rykalová	1078
7. OK1ZF	J.Reitmayer	1010
8. OK2PQP	R.Humlíček	912
9. OK1CNN	V.Henzl	710

nejmladší účastník

Hlavním rozhodčím byl Jan Litomiský, OK1XU, a na postech rozhodčích Mirek, OK1AGS, Áda, OK1AO, a Helena, OK1MWC.

Na technických pracovištích u PC byli Láda, OK1IVZ, a Míra, OK1MJS, se svými počítačy z MDD Hradec Králové.

Áda OK1AO

SOUTĚŽ DĚTÍ A MLÁDEŽE V RADIOELEKTRONICE 1999

V roce 1999 proběhne již 22. kolo "Soutěže dětí a mládeže v radioelektronice".

Organizátorem je Český radioklub a Institut dětí a mládeže ministerstva školství, mládeže a tělovýchovy ČR. Účastníky je mládež z klubů Českého radioklubu a zájmových kroužků DDM. Cílem soutěže je porovnat výsledky odborné přípravy dětí a mládeže v radioklubech a v zájmových kroužcích DDM.

Soutěží se ve třech kategoriích: Ž 1 - mladší žáci do 12 let, Ž 2 - starší žáci 13 až 15 let a kat. M - mládež 16 až 18 let. Soutěžní disciplíny jsou: a) stavba zadaného výrobku, b) odborný test, c) předložení vlastního výrobku s dokumentací.

Republiková soutěž proběhne v MěDDM Hradec Králové v termínu 22. až 23. května 1999. Hlavním rozhodčím je Jaroslav Winkler, OK1AOU. Oblastní soutěže se uskuteční během měsíce dubna 1999. Jejich přesné termíny a místa konání budou sděleny ve vysílání OK1CRA.

Platná pravidla a metodické pokyny "Soutěže dětí a mládeže v radioelektronice" si můžete vyžádat na sekretariátu ČRK. Adresa je uvedena v tiráži.

Jirka, OK1VIT

KONKURS NA KRÁTKOVLNÝ PŘIJÍMAČ

Český radioklub vyhlašuje konkurs na krátkovlnný přijímač pro radioamatérské pásma dle níže uvedených podmínek.

Přijímač bude sloužit hlavně začínajícím a mírně pokročilým radioamatérům vysílajícím k seznámení se s provozem na KV jako radiový posluchači případně jako operátoři třídy C.

Konkurs je neanonymní a může se ho zúčastnit kdokoliv (i kolektiv) a není omezen věkem. Přihlášený se účastní konkursu na své náklady. Hodnocení přihlášených konstrukcí provede pracovní skupina kterou jmenuje Rada ČRK.

Členové této skupiny jsou z účasti na konkursu vyloučeni. Hodnotitel si vyhrazuje právo některou cenu neudílet, popřípadě udílet zvláštní cenu podle zvážení, až do výše 5000 Kč.

Zajištění seriové výroby a distribuce se ponechává na iniciativě autora.

ČRK podle svých možností, u vybraného typu, nabízí pomoc při zajištění odbytu.

Přihlašovatel musí v přihlášce do konkursu sdělit plné jméno, rodné číslo, adresu, a dalašší údaje pro navázání kontaktu.

Uzávěrka přihlášek do konkursu je 31. května 1999. Přihlášku, včetně výrobku, autoři předloží v sekretariátu ČRK, U Pergamenky 3, 1700 00 Praha 7 Holešovice. Tel. číslo 02-8722240. Předání exponátu dohodnout předem.

Konkurs bude uzavřen do 30. září 1999. Současně budou zveřejněny výsledky konkursu ve vysílání zpravodajství klubového vysíláče OK1CRA a otištěny v klubovém časopise AMA Magazín. Vyhlašovatel si vyhrazuje právo zveřejnit popisy konstrukcí v členském časopisu ČRK AMA Magazín.

1. KV PŘIJÍMAČ PRO ZAČÁTEČNÍKY

1.1 Parametry:

1.1.1 Dvoupásmový přijímač pro pásma 80m/160m nebo 80m/20m.

1.1.2 Provoz CW, SSB.

1.1.3 Napájen 6 až 12 V SS z externího zdroje.

1.1.4 NF výstup na sluchátka, externí reproduktor.

1.1.5 Připojení antény přes konektor typu SO239 50 ohmů.

1.1.6 Citlivost a odolnost vůči silným signálům na přijatelné úrovni pro přijímač jednoduché konstrukce vhodné pro začínající.

1.1.7 Použité stavební prvky (součástky) mohou být libovolné, ale musí být běžně dostupné v obchodní síti. Předpokládá se v maximální míře použití moderních obvodů. Použitá technologie musí zajišťovat snadnou seriovou reprodukovatelnost. Konstrukce musí být řešena tak, aby bylo možné realizovat dodávky i formou stavebnice a proto musí zajistit snadné sestavení v podmínkách začátečníka.

- 1.2 Přihláška musí obsahovat:
 1.2.1 Schéma zapojení, seznam součástek.
 1.2.2 Výkres desek s plošnými spoji.
 Podrobný popis řešení. Textová část musí být psána strojem ev. tiskárnou. Výkresy mohou být kresleny na obyčejném papíře.
 1.3 Cenový limit pro finální výrobek max. 1 500 Kč včetně DPH.
 1.4 Konstrukce budou podle vyhodnocení oceněny finanční premii. Za první místo 10 000 Kč, za druhé místo 3 000 Kč, za třetí místo 2 000 Kč.

2. KV PŘIJÍMAČ PRO POKROČILÉ

- 2.1 Parametry:
 2.1.1 Vícepásmový přijímač vhodný pro pokročilejší radioamatéry posluchače a vysílače (třída C).
 2.1.2 Konstrukce musí obsahovat minimálně KV pásma přidělená pro třídu C (160, 80, 30, 15, 10 m).
 2.1.3 Provoz CW, SSB.

- 2.1.4 Při řešení lze použít jakékoliv dostupné díly a moduly, hybridní obvody a pod. běžně dostupné v obchodní síti. Konstrukce musí být řešena tak, aby bylo možné realizovat dodávky i formou stavebnice. U stavebnice se nepředpokládá sestavování a ožívování jednotlivých modulů uživatelem. Úspěšné sestavení stavebnice a oživení musí být realizovatelné s minimálním vybavením měřicí technikou. Použitá technologie musí zajišťovat snadnou seriovou reprodukovatelnost.
 2.1.5 Parametry budou odvozeny od použitých konstrukčních modulů.
 2.1.6 Napájení externím zdrojem 6 až 12 Vss.
 2.1.7 Připojení antény přes konektor typu SO 239 50 ohmů.
 2.2 Přihláška podle bodů 1.2.
 2.3 Cenový limit pro finální výrobek max. 5 000 Kč včetně DPH.
 2.4 Vítězná konstrukce bude ohodnocena premií 6 000Kč.

3. KV PŘIJÍMAČ VZNIKLÝ ÚPRAVOU TOVÁRNĚ VYROBENÝCH ZAŘÍZENÍ

- 3.1 Parametry:
 3.1.1 Parametry výsledného produktu musí být stejné nebo lepší než původní zařízení.
 3.1.2 Musí být schopen příjmu min. ve dvou radioamatérských pásmech z nichž jedno musí být 80 m.
 3.1.3 Provoz CW, SSB.
 3.2 Základní zařízení musí být na trhu dostupné v roce 1999.
 3.3 Cena, včetně ceny základního zařízení, by neměla překročit 3 000 Kč.
 3.4 Vítězná konstrukce bude ohodnocena premií 2 000 Kč.
 3.5 Přihláška dle bodu 1.2.
 4. Doplňující informace, dotazy a pod. podá sekretariát ČRK. Osobní návštěvu doporučujeme dohodnout předem.

Schváleno na zasedání VV Rady ČRK dne 13.10.1998

Český radioklub

AMA ZAČÍNÁJÍCÍM

Radek Zouhar OK2ON, Malenovice 808, 763 02 Zlín

Od Petra OK1ZAP jsem obdržel hezký dopis kde píše o své činnosti, o svých začátcích. Koncesi obdržel po zkouškách v Otrokovicích v srpnu 1998. Z obsahu vyjímám: Na pásmu už to jde. Mám zhruba 70 spojení, OK1, OK2, OM, DL, GB. Myslím si, že to není špatné. (To si myslím i já.) Zúčastnil jsem se svého prvního závodu, v září Dne rekordů. Spíš jsem okukoval provoz OK1THI se kterým jsem byl na kopci pod stanem. Snažil jsem zapamatovat si zásady závodního provozu. Spojení jsem na poprvé moc neudělal, snad nebudu poslední. Buduji HAMSHACK, ale musím si to řádně rozmyslet, protože to bude i se stožárem na střeše a počítám, že tam bude 8 antén; včetně 70 cm a CB antény. Ve svém vybavení mám zatím IC 245 a TM 70E. Pro PR používám předělaného "Bulhara", notebook a GP.....

Co ostatní absolventi kurzů Otrokovice? Za dobu konání kurzů se počet absolventů blíží k pěti stovkám. Ani se tomu nechce věřit. Napište několik řádků, podělte se se svými zkušenostmi, problémy ale i radostmi, s dalšími začínajícími.

Petře díky za dopis a ozvi se opět.

ON

MARATÓN - ZÁŘÍ 1998

- KAT. 1 - posluchači**
 OK1-28524, 1-22672, 2-31097, 1-35042
 1-32839, 1-35306, 1-15764, 1-20729,
 2-34828, 2-32931, 2-14391, 1-35092,
 1-20829, 1-18707/YL, 1-35307, 2-22169,
 2-4857, 2-19843, 2-21598;
KAT. 2 - posluchači do 18 roků
 OK1-35241, 1-34813/YL, 1-35281, 1-34734,
 2-34992, 1-35038, 1-35126;
KAT. 3 - klubové stanice
 OK1KCF, 2KVI, 1ODX, 1KLL, 1OMY;
KAT. 4 - OK třída D
 OK1UDF, 2PMX, 2JQR, 1HXH, 1TJA;
KAT. 5 - OK třída C
 OK1FMG, 1HRR, 1AXG, 1XAV;
KAT. 6 - OK třída B+A
 OK1KZ, 1DKS, 2EC, 2HI, 1TJ, 1BA, 1MNV,
 2SWD, 1DQP, 1MQY, 1ARQ, 1DZ, 1DBF,
 1JBA, 2BEY, 2ON;
KAT. 7 - TOP TEN
 1. OK1KZ 6. OK1BA
 2. OK1DKS 7. OK1-28524

3. OK2EC 8. OK1-35241
 4. OK2HI 9. OK1MNV
 5. OK1TJ 10. OK2-22672

KV OK ACTIVITY - ZÁŘÍ 1998

- KAT. 1 - posluchači**
 OK1-11861, 1-35042, 2-31097, 2-9329,
 1-32839, OKL 7, 2-4649, 1-35306, 1-35241,
 1-34734/YL, 2-32931, 1-15764, 1-23233,
 2-34828, 1-34813/YL, 2-22169, 2-21598,
 1-18707;
KAT. 2 - vysílači SO tř. A+B
 OK1FJD, 2HI, 1MNV, 1KZ, 1BA, 2EC, 1TJ,
 1DKS, 2SWD, 1DZ;
KAT. 3 - vysílači SO tř. C
 OK1FMG;
KAT. 4 - vysílači MO
 OK1KCF, 1ODX, 2KVI, 5SWL;

VKV OK ACTIVITY - ZÁŘÍ 1998

- KAT. 1 - posluchači:**
 OK1- 35306, 1-34734/YL, 1-34813/YL,
 2-34828, 1-18707/YL, 1-35307, 1-35077;
KAT. 2 - vysílači SO ALL BAND
 OK1DKS;
KAT. 3a - vysílači SO only 144 MHz
 OK1AXG, 1IEI, 2PMX, 1KZ, 1ARO, 1DZ,
 2ILD, 1MNV, 1HRR, 1FMJ, 1HXH, 2BEY,
 1TJA;
KAT. 3b - vysílači SO only 432 MHz
 OK1HRR;
KAT. 3c - vysílači SO only 1296 MHz
 OK1HRR;
KAT. 4 - vysílači MO
 OK1KLL, 1KOK, 2KLD, 5Y, 1KCF, 1ODX;

vyhodnotil Josef OK2-4857

Pro zvýšení provozní zručnosti operátorů a soustavné práce na pásmech, vyhlašuje Český posluchačský klub - CLC - společně s Českým radioklubem - ČRK - celoroční soutěž **KV OK ACTIVITY, VKV OK ACTIVITY a OK MARATÓN.**

Podmínky soutěže **KV OK ACTIVITY:**

Soutěž probíhá každoročně v době od 1. ledna do 31. prosince. Soutěží se na všech KV pásmech všemi druhy provozu. Zúčastnit se mohou všichni radioamatéři, bez

ohledu na členství v organizacích a také zahraniční radioamatéři.

Kategorie:

1. Posluchači
 2. Vysílači - jeden operátor - třída A + B
 3. Vysílači - jeden operátor - třída C
 4. Vysílači - více operátorů (Do této kategorie budou zařazeni také posluchači kteří pracují společně pod jednou značkou.)
- Bodování: Každé KV pásmo v každé zemi DXCC jeden bod bez rozdílu druhu provozu a to jedenkrát za soutěž. Posluchači musí mít zaznamenánu i značku protistanice. Násobí se: Pokud máte z jedné země DXCC spojení na všech všech devíti KV pásmech, násobíte si spojení z této země DXCC 3x.

Měsíční hlášení se posílají na adresu vyhodnocovatele, kterým je OKL 2 nebo prostřednictvím PR na OK5SWL. Hodnoceny budou všechny stanice, které zašlou alespoň jedno hlášení v roce. Celoroční hlášení posíláte nejpozději do 20. ledna následujícího roku. Účastníci na prvních třech místech v každé kategorii budou odměněni diplomem, kovovou plakétou ten, kdo se v absolutním pořadí umístí na prvním místě (po kontrole logu) - sponzorem je OK1HRR.

Podmínky soutěže **VKV OK ACTIVITY:**

Soutěž probíhá každoročně v době od 1. ledna do 31. prosince. Soutěží se na všech VKV pásmech, všemi druhy provozu.

Kategorie:

1. Posluchači - všechna pásma
 2. Vysílači - jeden operátor, všechna pásma
 3. Vysílači - jeden operátor, jedno z níže uvedených pásem, (hodnotí se každé pásmo zvlášť).
 4. Vysílači - více operátorů, všechna pásma. Do této kategorie budou zařazeni i posluchači, kteří pracují společně pod jednou značkou.
- Bodování: Za každé QSO do malého QTH čtverce (např. JO70FA) se počítá bez ohledu na druh provozu jednou za soutěž, na každém z těchto pásem na:
1. 50 MHz - 1 bod
 2. 144 MHz - 1 bod
 3. 432 MHz - 3 body
 4. 1256 MHz - 5 bodů

5. 2300 MHz _ 10 bodů

Na 50 MHz musí být čtverec zaznamenán v 6ti místné podobě, jinak platí z každého velkého čtverce max. 10 různých stanic s lokátorem ve čtyřmístné podobě.

Posluchači musí mít zaznamenánu i zanačku protistanice. Platí spojení bez rozdílu QTH, spojení s jednou a tou samou stanicí je možné jen pokud vysílá z jiného čtverce nebo na jiném pásmu.

Neplatí spojení přes převaděče.

Měsíční hlášení:

Součet bodů ze všech pásem. (Mimo kat.3).

Hlášení viz KV OK aktivity. Hodnoceny budou všechny stanice, které zašlou alespoň jedno hlášení v roce. Celoroční hlášení posílejte nejpozději do 20. ledna následujícího roku. Účastníci na prvních třech místech v každé kategorii budou odměněni diplomem. Absolutní vítěz obdrží po kontrole deníku kovovou plaketu (sponzorem je OK1HRR).

Podmínky soutěže **OK MARATON 1999:**

Soutěží se na všech KV a VKV pásmech všemi druhy provozu.

Kategorie :

1. Posluchači a posluchačky starší 18ti let. Do této kategorie jsou zařazeni pouze ti posluchači, kteří nemají vlastní koncesí! Do soutěže se jim započítávají i spojení uskutečněná na klubové stanici, včetně přídatných bodů. Tato spojení musí mít potvrzená od VO klubové stanice.

2. Posluchači a posluchačky do 18ti let. Rovněž bez vlastní koncesie. Do soutěže se jim také započítávají spojení z klubové stanice. Posluchači do 15ti let si všechny body i přídatné body počítají dvakrát.

3. Klubové stanice (RK). Do této kategorie budou zařazeni i SWL, kteří pracují kolektivně pod jednou značkou (např. OKL 1000).

4. OK - D. Do této kategorie budou zařazeni ti, kteří mají povolení třídy „D“. Těmto se budou počítat uskutečněná spojení na VKV a dále odposlechy na pásmech kde nemohou vysílat (tedy všechna pásma KV). Nepočítají se spojení uskutečněná na klubové stanici. Odposlechy musí být vedeny zvlášť v posluchačském deníku.

5. OK - C. Do této kategorie budou zařazeni ti, kteří mají povolení třídy „C“. Těmto se budou počítat uskutečněná spojení na pásmech kde mohou vysílat (tedy VKV a 1,8-3,5-10,1-21-28 MHz) a dále odposlechy na pásmech kde nemohou vysílat (ostatní KV pásma). Ani v této kategorii se nepočítají spojení z klubové stanice. Odposlechy musí být rovněž vedeny zvlášť v posluchačském deníku.

6. OK -A + B. Do této kategorie budou zařazeni ti, kteří mají povolení třídy A a B. Těmto se počítají pouze uskutečněná spojení. Nepočítají se poslechy ani spojení na klubové stanici.

7. KATEGORIE „TOP TEN“. Do této kategorie bude v průběhu roku a na závěr soutěže zařazeno automaticky 10 nejlepších stanic v absolutním pořadí - bez rozdílu kategorií. Doba trvání soutěže : od 1.ledna do 31.prosince. Hodnocení bude provedeno za každý měsíc a celkově za rok.V soutěži bude hodnocena každá stanice, která během roku zašle hlášení nejméně za 1 měsíc.

Bodování :

KV - QSO/SWL CW = 3 body, SSB = 1 bod, RTTY = 5 bodů.

VKV - QSO/SWL CW = 5 bodů, SSB = 3 body, FM (direct) = 3 body, FM (převaděč a PR) = 1 bod.

Posluchači do 15ti let si veškeré body násobí 2x. Spojení s jednou stanicí na každém pásmu lze zaznamenat pouze 1x denně jedním druhem provozu. RP musí mít v deníku také značku protistanice a report.

Přídavné body :

100 bodů za účast v každém závodě (posluchači si počítají pouze tehdy, je-li závod vyhlášen i pro kategorii SWL !).

Každý A-160-CW, Provozní aktiv KV a VKV, SSB Liga apod. se hodnotí jako závo samostatný.

30 bodů pro kategorie - Klubové stanice + SWL za každého operátora, který naváže na klubové stanici alespoň 30 QSO v měsíci, včetně závodů.

100 bodů za každou novou zemi DXCC jednou za soutěž na KV.

200 bodů za každou novou zemi DXCC jednou za soutěž na VKV.

50 bodů za každý nový okres ČR i SR jednou za soutěž na KV.

50 bodů za každý nový okres ČR i SR jednou za soutěž na VKV.

30 bodů za každý nový prefix jednou za soutěž na KV.

100 bodů za každý nový velký čtverec (např. JN79) jednou za soutěž na VKV.

Seznam zkratk zemí, okresů, čtvrců a prefixů uvádějte na zadní straně tiskopisu měsíčního hlášení.

Měsíční hlášení se vypočítá tak, že se sečtou body za spojení plus přídatné body - za spojení uskutečněná v tomto měsíci - a to zvlášť na KV a zvlášť na VKV, vše se sečte a výsledek se přičte ke skóre z minulého měsíce. A dále každý měsíc opět a po přičtení za měsíc prosinec dostanete celoroční výsledek.

V případě, že během soutěže dojde ke změně značky nebo koncesní třídy (např. OK1-35111 na OKL 25, OK1XYZ na OK2AA atd.), je účastník hodnocen v kategorii na začátku soutěže a pod novou značkou, přičemž je bodově hodnocen podle momentální koncesní třídy (jen RP, kteří dosáhli během roku 18ti let budou hodnoceni stále v kategorii 2.).

Měsíční hodnocení posílejte na adresu vyhodnocovatele nejpozději do 20. dne každého následujícího měsíce. Tento Vám na požádání zašle i tiskopisy měsíčních hlášení. Jeho adresa je: OKL 2, Josef ČECH, Tyršova 735, 67551 JAROMĚŘICE NAD ROKYTKOU.

Účastníci paketové sítě mohou svá hlášení poslat do 15. dne každého měsíce na adresu: OK5SWL. Účastníci, kteří obsadí první tři místa v každé kategorii obdrží diplom. Účastníci, kteří se umístí v kategorii „TOP TEN“ na prvních třech místech dostanou věcné ceny.

Josef OKL 2

UBA - 365 DAY CONTEST

1. ÚVOD

Královský spolek radioamatérů UBA srdečně zve všechny radioamatéry, zvlášť SWL, k účasti v této soutěži. Cílem je navázat spojení s co největším počtem zemí DXCC na různých pásmech nebo je odposlechnout v průběhu jednoho roku a to v souladu s pravidly ARRL pro diplom DXCC.

2. TRVÁNÍ SOUTĚŽE

Od 00.00 UTC 1.1 do 24.00 UTC 31.12.

3. ÚČAST

Radioamatéři vlastníci povolení k vysílání a SWL, dokonce i ti, kteří nemají posluchačské číslo.

4. KATEGORIE

1. SSB

2. CW

3. RTTY

4. MIXED - obsahuje SSB, CW a RTTY

5. PÁSMO

Soutěž se koná na všech KV pásmech, t.j. 160, 80, 40, 30, 20, 17, 15, 12 a 10 metrech. Respektujte IARU-doporučení. To znamená

že SSB QSO nemůže být uskutečněno na 10 MHz.

6. DENÍKY

QSO mají být uvedeny v abecedním pořadí podle normálního PREFIXU země. Pro každý druh modulace musí být samostatný deník.

Deníky mají obsahovat následující informace:

- země DXCC - S normálním prefixem uvedeném v seznamu zemí DXCC
- volací znak slyšené stanice
- kmitočet (v MHz)
- druh modulace
- datum
- čas v UTC
- RS(T) (v QTH účastníka soutěže)
- volací znak protistanice.

Nezapomeňte v titulu deníku uvést váš volací znak nebo číslo posluchače, vaše jméno a adresu.

7. SOUHRNNÝ LIST

K deníku přiložte souhrnný list s dílčími a celkovým výsledkem. Souhrnný list by měl obsahovat: váš volací znak nebo SWL číslo, kategorii v níž soutěžíte, vaše příjmení a jméno, vaši adresu, případně E-Mail nebo BBS adresu, počet zemí DXCC na jednotlivých pásmech, případně poznámky, popis stanice, a toto prohlášení:

„I hereby declare that I operated my station in accordance with contest rules. I accept the decision of the contest committee.“
(Prohlašuji, že jsem provozoval v souladu s podmínkami soutěže. Souhlasím s rozhodnutím soutěžní komise.)

8. BODOVÁNÍ

Každá země DXCC platí pouze jednou na každém pásmu a počítá se za ni 1 bod.

9. VÍTĚZ

Vítězem je účastník s nejvyšším počtem zemí DXCC dohromady na všech pásmech v jednotlivých kategoriích.

10. ODESLÁNÍ DENÍKU A SOUHRNNÝCH LISTŮ

Účastníkem soutěže bude každý, kdo zašle tři průběžná hlášení za rok. Tato hlášení musí obsahovat informace uvedené v bodě 7 a vyhodnocovatel je musí obdržet do konce následujícího měsíce po skončeném období.

První období = do 31. března

Druhé období = do 30. června

Třetí období = do 30. září

Deník a konečný souhrnný list musí obdržet vyhodnocovatel soutěže do konce následujícího měsíce po skončení soutěže. Přitom je rozhodující datum poštovního razítka. Pozdě zaslání deníky nebudou zařazeny do soutěže. Platte správně poštovné.

11. VÝSLEDKY

Průběžné i konečné výsledky budou publikovány v CQ-QSO. Zahraniční účastníci mohou získat prozatímní výsledky když budou mít E-Mailovou adresu do které mohou být výsledky zaslány, nebo pošlou vyhodnocovateli soutěže SASE (obálku s vlastní adresou a IRC). Pokud splníte podmínky v bodě 10, pak obdržíte konečné výsledky automaticky a to buď do BBS, E-Mailem nebo poštou.

12. ADRESA VYHODNOCOVATELE SOUTĚŽE

Patrick De Wever, Roy de Blicquy laan 80, B-3970 Leopoldsburg Belgium.

13. DIPLOMY, PLAKETY, POHÁRY

Vítěz v každé kategorii obdrží plaketu nebo pohár. První tři v každé kategorii obdrží diplom.

14. POSTIH A DISKVALIFIKACE

Za neúplné nebo nesprávné spojení se neježen nepočítá žádný bod, ale odečte se 1 bod. Smaže se každý duplikát země DXCC a odečte se za něj 5 bodů. Diskvalifikace je za zjevné porušení podmínek soutěže.

UBA SWL COMPETITION 1999

Této soutěže se mohou zúčastnit všichni radioamatéři. Cílem je zaznamenat co nejvíce zemí DXCC různým druhem provozu v daném soutěžním období. Platí spojení na všech KV pásmech, t.j. 160, 80, 40, 30, 20, 17, 15, 12 a 10m. Doporučení IARU musí být dodržena. Proto neplatí SSB QSO na 10 MHz.

1. KATEGORIE

- SSB
- CW
- RTTY

2. SOUTĚŽNÍ OBDOBÍ

Soutěžní období trvá vždy celý měsíc a je rozděleno podle druhu provozu. První období je na počátku roku, druhé ke konci. Rozdělení soutěžních období podle druhu modulace je uvedeno v následující tabulce:

Období	Mód	Od	Do
1.Perioda	SSB	1.3 00:00	31.3. 24:00
	CW	1.4 00:00	30.4. 24:00
	RTTY	1.5.00:00	31.5. 24:00
2.Perioda	SSB	1.10.	31.10.
	CW	1.9	30.9.
	RTTY	1.8.	31.8.

3. BODOVÁNÍ

Každá země DXCC platí 1 bod v každé kategorii a na každém pásmu. Tak, lze získat maximálně 9 bodů za každou zemi DXCC. Toto pravidlo platí zvlášť jak v prvním tak i ve druhém soutěžním období.

4. NÁSOBIČE

V každé kategorii se země DXCC počítá pouze jednou jako násobič. Platí to zvlášť (znovu)

v prvním i druhém období. Jako země DXCC jsou platné všechny země uvedené v seznamu ARRL pro rok 1999.

5. DENÍKY

Záznamy v denících mají být seřazeny v abecedním pořadí zemí DXCC podle jejich normálních prefixů. Deníky musí být zvlášť pro každý druh provozu. Deník má obsahovat tyto údaje:

- země DXCC- normální prefix a název země DXCC
- kmitočty (v MHz)
- druh modulace
- datum, 5) čas (v UTC)
- volací znak slyšené stanice
- přijaté RS(T) (v QTH SWL)
- volací znak protistanice
- body

6. VÝSLEDEK

Každá kategorie se hodnotí samostatně ve dvou periodách ze kterých je vypočítáno celkové skóre:

skóre prvního období = násobiče x body
skóre druhého období = násobiče x body
Celkový výsledek v každé kategorii se získá :
konečné skóre 1999 = skóre prvního období + skóre druhého období.

7. TITULNÍ LISTY

Titulní listy by měly obsahovat následující informace: počet bodů na jednotlivých pásmech, celkový počet bodů, počet násobičů a výsledné skóre (= body x násobiče), kategorie v které jste soutěžili, SWL-číslo nebo volací znak, jméno a adresu případně i adresu

E-Mail, popis zařízení (možno i s fotografií), případné poznámky a následující prohlášení:

„I declare that I operated my station in accordance with the contest rules. I accept the decision of the contest committee.“

8. ODESLÁNÍ DENÍKU

Po každém období by měl být zaslán deník s titulním listem vyhodnocovateli soutěže UBA SWL na adresu: Patrick De Wever (ONL-04299), Roy de Blicquy laan 80, B-3970 Leopoldsburg, Belgium. Poslední datum odeslání pro:

první období : 30. červen 1999

druhé období : 30. listopad 1999

Rozhodující je datum poštovního razítka.

Deníky zasláné po tomto datu nebudou zařazeny do soutěže. Platte správné poštovné. Nedostatečně vyplacené zásilky nebudou přijaty. Pokud požadujete zaslání výsledkové listiny přiložte SASE nebo oznámte vyhodnocovateli soutěže svoji BBS nebo E-Mailovou adresu.

9. DIPLOMY, PLAKETY A POHÁRY

Za první místo v každé kategorii a zemi DXCC bude udělena plaketa nebo pohár. Nejlepší tři v každé kategorii a zemi DXCC obdrží diplom. Pro získání průběžných výsledků je třeba poslat SASE nebo oznámit svoji BBS- nebo E-Mailovou adresu vyhodnocovateli soutěže.

Přejeme vám mnoho úspěchů a těšíme se na velkou účast.

73 De Patrik (ONL-04299)
Přeložil OK1AD

PŘIJÍMAČ M5860

Jan Kaválek, OK1DKK

Přijímač pro pásmo 80 m M5860

Pod tímto označením se skrývá další z řady přijímačů, které má firma Epsilon ve své nabídce pro radioamatéry. Jedná se o oživený a sladěný modul velmi malých rozměrů. Jednoduché ovládání, možnost příjmu stanic s modulací AM, SSB, CW, RTTY, velmi dobrá citlivost a selektivita, nízký příkon - to je základní charakteristika modulu.

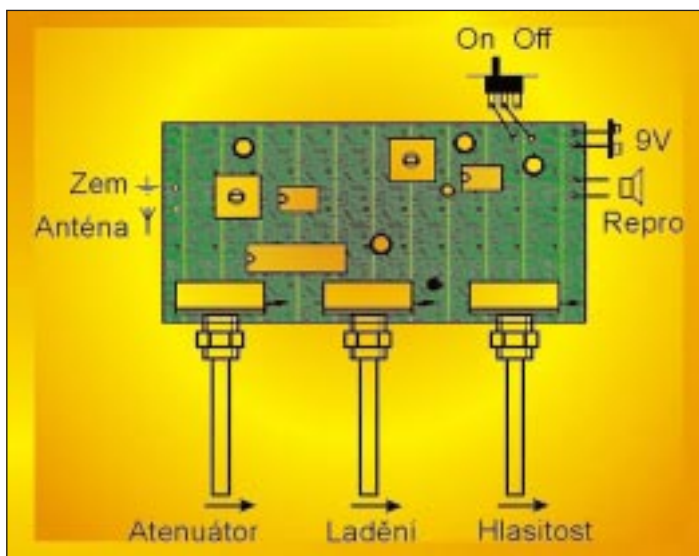
Přijímač je řešen s použitím moderních obvodů jako přímoměšující, čímž jsou do značné míry dány jeho výhodné vlastnosti při současném zachování příznivé ceny.

I když vlastním profesionální zařízení, přesto jsem neodolal abych přijímač nevyzkoušel. Po připojení antény, reproduktoru a destičkové baterie jsem začal proladovat pásmo. Moje překvapení bylo úměrné výsledku a množství zachycených stanic. Zkoušel jsem postupně zkracovat anténu asi ze 3 m, až jsem nakonec zjistil, že vlastně přijímám na prst a stále bylo co poslouchat.

Zařízení se ovládá třemi potenciometry. První z nich slouží k řízení úrovně vstupního signálu (atenuátor), další k plynulému ladění a třetím se reguluje hlasitost. Pro usnadnění ladění je možné použít převod do pomala.

K zařízení je dodáván návod, který obsahuje blokový popis, orientační výkres osazení a připojení a další informace. Z popisu vyjímám. "Modul obsahuje obvody vstupní pásmové propusti se zesilovačem, jehož výstupní signál je přiváděn ke směšovači. Zde dochází k

součinu s harmonickým signálem lokálního oscilátoru, což má za následek posunutí vstupního spektra. Na tyto obvody navazuje filtr, z něhož je přiváděn signál na vstup integrovaného nízkofrekvenčního zesilovače. Jeho výstup je již určen pro připojení sluchátek, nebo reproduktoru."



Závěrem uvádím základní technické údaje, které také přináší dodávaný návod. Přijímač prodává firma Epsilon (telefon: 02/ 684 10 30; P.O. Box 43, Koněvova 223, 130 04, Praha 3) a stojí 650 Kč. V nabídce jsem se dočetl také o přijímačích na 160 m a 40 m.

Základní technické údaje:

Kmitočtový rozsah:	typ. 3,5 . 3,8 MHz
Napájecí napětí:	9 V
(destičková baterie, stabilizovaný napáječ)	
Odběr proudu:	typ. 14 mA
	(min.hlasitost)
Výstupní výkon:	cca 0,5 W
Rozměr spoje:	89 x 44 mm

YAESU FT920+VL1000

Karel Karmasin, OK2FD

Transceiver KV/50 MHz FT920

KV transceiver firmy Yaesu FT920 je již v prodeji víc jak rok, ale teprve nedávno jsem se dostal příležitost díky firmě R-Com jej spolu s moderním koncovým stupněm VL-1000 otestovat. Pro ty, kteří se s tímto tvrem ještě nesetkali, nejprve stručný výčet jeho parametrů.

Tcvr je určen pro pásma KV a 50 MHz. Obsahuje pro dnešní dobu řadu standardních funkcí, ale také některé, které dosud standardem pro kv tvry této cenové kategorie nejsou. FT920 v řadě Yaesu nepatří mezi nejdražší, nahradil totiž starší typ FT990. Jeho přední panel je plný nejrůznějších ovládacích prvků, je jich tam celkem 79. K ovládání a pochopení funkce některých z nich ale nutně budete potřebovat manuál. Nastavení mnoha můžete zjistit pouze z displeje, který je nádherně oranžový a čitelný z jakéhokoliv úhlu. První věc, která vás určitě upoutá, jsou dva ladící knoflíky, jeden pro hlavní VFO A, druhý pro VFO B. Podobně jako je tomu u většího a uznávaného bratra FT1000MP. Příslušné frekvence jsou zobrazeny hned nad těmito ladícími prvky. Kdo ale není zvyklý na dvojí ladění, tomu bude určitě nějaký čas dělat potíže, kterým knoflíkem a kdy vlastně ladit. Právě straně panelu vévodí nepochopitelně složitý knoflík, ale ve skutečnosti velmi jednoduché ovládání DSP filtru. Mezi oběma ladícími prvky je umístěna řada tlačítek pro ovládání obou vfo, přepínání pásem a dalších funkcí. Vlevo od hlavního ladění jsou prvky pro ovládání úrovně vř zisku, nř zisku, výstupního výkonu a zesílení mikrofonu. Poslední dva z nich ale považují za nešťastně umístěné i poměrně velké, podle mého názoru by spíše patřily do spodní řady pomocných ovládacích prvků.

Nebudu zde popisovat standardní funkce kv tcvru FT920 (jeho technické parametry naleznete v tabulce na další straně), spíše se budu věnovat jeho specifickým vlastnostem. Nejprve tedy k tlačítkové klávesnici pro přepínání pásem a doplňujícím tlačítkům. Na každém pásmovém tlačítku jsou k dispozici dvě paměti, které je možno využít pro rychlé přepínání nastavení tcvru pro provoz cw a ssb na stejném pásmu. To platí ale pouze pro VFO A. VFO B nelze těmito tlačítky ovládat, to se



ovládá pouze tlačítka pro přesun obsahu VFO A nebo paměti do VFO B. Nad každým VFO je vždy dvojice LED přepínačů, kterými se přepínají a současně indikují obě VFO pro příjem či vysílání. Těmito přepínači je nutné bohužel také rušit funkci QUICK-SPLIT provozu, kterou lze vyvolat stiskem tlačítka A->B. To je pro uživatele tcvrů jiných firem trochu nezvyklé a bylo by vhodnější použít samostatné tlačítko pro SPLIT. Vedle hlavního ladícího prvku se nachází dvojice tlačítek RCL a STO, kterými se ovládá zvláštní zásobníková paměť, do které můžete postupně uložit 5 frekvencí (i s nastavením módu a filtru) při vyhledávání stanic. Tato paměť funguje tak, že při stisku tlačítka STO se vždy uchová naladěná frekvence do paměti číslo 1, její obsah se přesune do paměti 2, a tak dále.

Tcvr je vybaven pro provoz cw paměťovým klíčem a pro provoz ssb dokonce hlasovým záznamníkem se čtyřmi paměťmi, každá s kapacitou záznamu až 16 sekund. Tyto hlasové paměti se ovládají jednoduše stiskem další dvojice tlačítek REC nebo PLAY (pro záznam nebo přehrávání), následovaný stiskem tlačítka 1 až 4. Pro záznam slouží standardní mikrofon, přehrávání lze kontrolovat pomocí funkce MONITOR. Do hlasových pamětí nelze nahrávat signál z pásma.

Spornou funkcí je funkce alias dvojitého příjmu, aktivovaná tlačítkem DW. Zde se jedná spíše o reklamní trik, poněvadž si uživatel pod pojmem DUALWATCH představí současný poslech na dvou frekvencích, buď jako je tomu u FT1000MP (stereo) nebo u IC756 (mono). Zde to ale funguje, či spíše nefunguje, zcela jinak. Po stisku tlačítka DW se obvykle nic nestane, ale pokud budete mít správně nastaven squelch a na frekvenci VFO B se objeví signál, pak se vám automaticky přepne na příjem VFO B. A když signál zmizí, přepne se zpět VFO A. Kdo si to zkusí při pajlpu někde na kv, určitě vyletí z kůže. Tato funkce je pro tento účel zcela nepoužitelná a může sloužit pouze pro sledování určité frekvence, spíše v pásmu 50 MHz.

Naopak mezi výborně ovladatelné funkce patří přepínání antén, kdy máme k dispozici dva výstupy a navíc speciální vstup pouze pro přijímací anténu (lze využít i pro transvertor).

Radu prvků lze nastavovat pouze z MENU, které se aktivuje tlačítkem MENU. Jednotlivé parametry se pak navolí pomocí knoflíku VFO B. Obsah parametru se mění tak, že nejprve stiskneme tlačítko ENT. Pak můžeme opět

knoflíkem VFO B změnit jeho obsah, uchovat tlačítkem ENT a odejít z menu stiskem tlačítka MENU.

Na zadním panelu jsou umístěny všechny konektory pro vstupy a výstupy z tcvru. Abychom se nemuseli neustále dívat do manuálu, který konektor je který, je na horním krytu šikovně umístěn jejich popis.

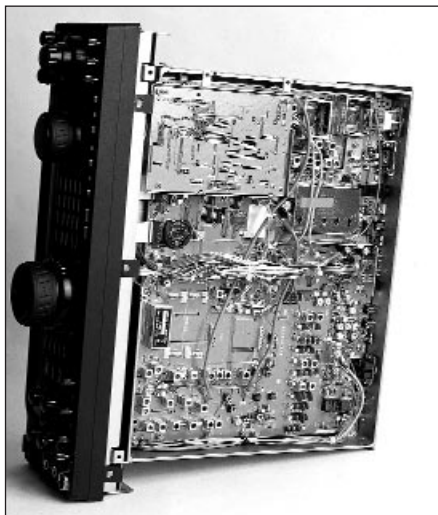
Nyní se dostávám k určité nejzajímavější části tohoto článku. Praktickým zkušenostem z provozu. A také porovnání s tvrem Icom IC756. Příznám se, že první dojem po zapnutí a poslechu tcvru byl velmi špatný. Tcvr se mi zdal zbytečně veliký, ovládání nepohodlné, u některých prvků člověk nevěděl, jak vlastně fungují a podobně. Zkrátka nezvyk a úplně jiný systém než u tcvru IC756, na který jsem již zvyklý. Zejména poslech cw se mi zdal bez DSP divný a tak jsem hned instaloval dovnitř cw filtr 500 Hz. Jiný filtr, na rozdíl od jiných tcvrů, není k dispozici. Tcvr má totiž pouze dvojí směřování a osadit jej můžete ještě filtrem pro AM. Ani druhý dojem nebyl příliš příznivý. Šířka pásma se mi zdala příliš velká, pro lepší poslech cw bylo nutné použít vždy DSP, což u IC756 není až tak velkou nutností. Člověk má totiž v uchu svůj vlastní tcvr. Když jsem jej zapnul, zdal se mi zcela jistě lepší. Abych si to ale potvrdil, musel jsem provést již osvědčený test porovnávání příjmu signálů na psámu na stejnou anténu, ve stejný okamžik a na stejná sluchátka (mžikové přepínaná mezi oběma tvry). Po chvíli poslechu jsem ale svůj názor změnil!

Nejprve jsem si ověřil skutečnou šířku pásma. Tcvr FT920 byl osazen filtrem 500 Hz, IC756 měl výhodu 350 Hz filtru. Co jsem zjistil - při poslechu signálu S9+10 dB bez filtru byla šíře, při které signál zmizel zcela identická a to 3,2 kHz. Při použití DSP u FT920 a PBT u IC756 opět zcela shodná - 2,1 kHz. Při zapnutí filtrů se šíře změnila - opět shodně - na 1,1 kHz. Nyní jsem se snažil ladit ještě dále od frekvence nosné a zjistil jsem, že u FT920 je slyšet slabý zázněj až do 3,8 kHz od frekvence nosné, při zapnutém DSP pak méně, do 2,1 kHz. U IC756 byl tento zázněj slabší (lepší stop band filtru), ale přesto patrný do vzdálenosti 2,9 kHz od nosné signálu.

Přikročil jsem k dalšímu testu - poslechu skutečných signálů na pásmu:

Test 1: signál KP2AD, 3505 kHz, síla S6:

Na FT920 se signál "houpe" vlivem AVC od pile-upu. Zkouším přepínat AVC na FAST, výsledek je lepší. Zkouším AVC i vypnout - to



Specifikace transceivru Yaesu FT920

Údaje výrobce:

Frekv.rozsah: RX: 0.1-30, 48-54 MHz
TX: amat.pásma 1.8-50 MHz
Druhy provozu: AM, CW, FM, LSB, USB
FSK, AFSK
Napájení: 13.5 V / 22 A

Přijímač:

Citlivost:

CW/SSB:

150-250 kHz	-84 dBm
250-500 kHz	-95 dBm
0.5-1.8 MHz	-101 dBm
1.8-24.5 MHz	-121 dBm
24.5-54 MHz	-125 dBm

AM:

150-250 kHz	40 µV
250-500 kHz	32 µV
0.5-1.8 MHz	16 µV
1.8-24.5 MHz	2 µV
24.5-54 MHz	1.3 µV

FM:

12 dB SINAD	
28-54 MHz	0.25 µV

Blok.dynam.rozsah: nespecifikováno

Dvoutón.dyn.rozsah: nespecifikováno

IMD 3.řádu: nespecifikováno

Citlivost S.metru: nespecifikováno

Citlivost CW/SSB squelche: < 2.0 µV

Citlivost FM squelche: < 0.32 µV

Nf výkon: 1.5 W při 10% zkreslení (8 Ω)

Nf frekv.rozsah: nespecifikováno

Notch filtr: nespecifikováno

Potlačení mf : min.70 dB

Vysílač:

Výkon: 100 W CW,FM, SSB 40 W AM

Úroveň 3.IMD produktu:

-31 dB při 100 W

Potlačení nežád.signálů: -50 dB

Potlačení nosné u SSB: >40 dB

Rozměry: 135 x 410 x 316 mm (v x š x h)

Váha: 11 kg

Změřeno v laboratoři ARRL:

Frekv.rozsah: dle specifikace

Druhy provozu: dle specifikace

Napájení: dle specifikace (18.5 A)

Přijímač:

Minimální rozlišitelný signál:

s filtrem 500 Hz:

frekvence	bez	s předzesil.
1.0 MHz	-114 dBm	-121 dBm
3.5 MHz	-132 dBm	-139 dBm
14 MHz	-131 dBm	-138 dBm
50 MHz	-131 dBm	-137 dBm

10 dB S+N/N AM (s předzesil.):

1.0 MHz 1.1 µV, 3.5 MHz 0.18 µV, 52 MHz 0.16 µV

12 dB SINAD FM (s předzesil.):

29 MHz 0.3 µV, 52 MHz 0.16 µV

Blok.dynam.rozsah:

s filtrem 500 Hz:

frekvence	bez	s předzesil.
1.0 MHz	133 dBm	129 dBm
3.5 MHz	134 dBm	129 dBm
14 MHz	131 dBm	129 dBm
50 MHz	137 dBm	120 dBm

Dvoutónový dyn.rozsah:

s filtrem 500 Hz:

frekvence	bez	s předzesil.
1.0 MHz	95 dB	83 dB
3.5 MHz	99 dB	96 dB
14 MHz	98 dB	97 dB
50 MHz	101 dB	99 dB

IMD 3.řádu:

frekvence	bez	s předzesil.
1.0 MHz	25.3 dBm	9.6 dBm
3.5 MHz	17.7 dBm	5.3 dBm
14 MHz	17.2 dBm	8.9 dBm
50 MHz	21.2 dBm	-2.5 dBm

Citlivost S.metru: S9 na 14 MHz

s předzes. 50 µV

Citlivost FM squelche: 0.12 µV

Nf výkon: 2.7 W při 10% zkreslení (při 8 Ω)

Nf frekv.rozsah: pro -6 db

SSB 270 - 1930 Hz

CW 219 - 1888 Hz

CN 309 - 933 Hz

Notch filtr: > 35 dB

Vysílač:

Výkon: dle specifikace

Potlačení nežád.signálů: 53 dB

Přechod TX/TX: S9 signál 18 ms

Transceiver vyhovuje předpisům FCC pro čistotu signálů pro daný výkon a frekvenční pásma.

je ale k ničemu. Signály se začínají chovat jako na starých vojenských sluchátkách a signály DX jsou zcela identické. Při CW filtru bez DSP je ale u FT920 silný šum či hluk v nízkých nf frekvencích, u IC756 se zase projevuje vyšší šum ve vyšších nf frekvencích. Pokud je signál DX na čisté frekvenci, pak je na FT920 zřetelnější a čistší - vliv vyššího šumu u FT920. Poslouchám okolí frekvence při pile-upu a překvapivě i s filtrem je obsah stanic malinko vyšší u IC756. Při poslechu a volání stanic přímo na kmitočtu se ale projevuje na IC756 výhoda lepšího AVC, kdy pod přímým rušením je signál lépe čitelný.

Test 2: 28490 kHz, 0630Z, XZ1N, S3: Signál na FT920 je o něco slabší, IC756 zde má lepší citlivost, zřejmě zásluhou vyššího zisku předzesilovače 2.

Test 3: 21025 kHz, 0700Z, XU1A, S5:

Vliv výhody předzesilovače 2 u IC756 na tomto pásmu již není tak patrný jako na 28 MHz, naopak signál u IC756 je lepší s předzesilovačem 1. Signál na FT920 je čistší vlivem menšího šumu, znovu ale negativní vliv AVC od okolních stanic.

Zhodnocení: nelze jednoznačně říci, že jeden z tvcůrů je pro příjem lepší. Na straně FT920 výhoda "čistšího" signálu, na straně IC756 lepší funkce AVC. Oba tvcůry patří mezi vyšší třídu a záleží mnohdy na zvycích a potřebách operátora, podle kterých si pak sám musí tvcůr vybrat. Rozdíly v ovládání tvcůrů Icom a Yaesu jsou dosti značné a tak může hlavní roli při výběru právě sehrát "zvyk" operátora.



Lineární koncový stupeň VL-1000

Celotranzistorový koncový stupeň VL-1000 spolu s napájecím zdrojem VP-1000 je určen zejména pro práci s tvcůry Yaesu FT920 a FT1000MP pro pásma 160 až 6 m. Pouze s nimi umožňuje využít celou šíři svých vlastností, k nimž patří zejména automatické přepínání pásem a anténní tuner. Koncový stupeň pochopitelně pracuje i s jinými tvcůry, ale u nich již nebude takový komfort obsluhy. Tento lineár je totiž plně automatický včetně anténního tuneru. Nemá žádné vnější nastavovací prvky s výjimkou několika funkčních přepínačů skrytých pod odklopným panelem pod velkým displejem, na kterém vidíte vše od výkonu až po PSV. Přepínání pásem se při použití jiných tvcůrů děje tak, že musíte pustit do lineáru nosnou a on z ní pak automaticky pozná, na jaké pásmo se má naladit. Podobně se ladí i anténní tuner. Ten si ovšem pamatuje své naladění pro jednotlivá pásma, takže jej již nemusíte při přepnutí pásmo doladovat. Výstupní výkon na všech pásmech je okolo 1100 W. Další nezanedbatelná výhoda tohoto stupně je jeho tichý chod i při pořádném provozu, např. v závodě. Není sice nijak malý, samotný lineár měří 410x135x439 mm a váží 21 kg. Zdroj k němu má téměř stejnou velikost, je však o něco lehčí. Ten však můžete klidně strčit pod stůl, napájecí kabel k lineáru je dostatečně dlouhý. Jedinou nevýhodou tohoto krásného a pohotového lineáru je jeho cena, ta se pohybuje nad 200 tisíc Kč, což je cena příliš vysoká pro naprostou většinu z nás.

ČÍTAČ 1.3 GHz

Vratislav Michal, OK2PTP

V poslední době se v literatuře setkáváme poměrně často se stavebními návody na různé více či méně kvalitní čítače. Autoři těchto konstrukcí většinou vycházejí ze synonyma čítače - měřič kmitočtu. V praxi však mnohdy potřebujeme něco jiného než "měřící přístroj". Různé aplikace kladou na konstruktéra různé nároky. Proto jako jeden z hlavních cílů této konstrukce bylo zaplnit toto chybějící místo konstrukčně jednoduchým, levným, ale přitom kvalitativně vyhovujícím zařízením, které by bez výrazné obvodové či programové změny obsáhlo široké spektrum aplikací.

Technické údaje:

Kmitočtový rozsah: 10Hz - 1.3 GHz

Základní rozsahy měření: 0-2MHz

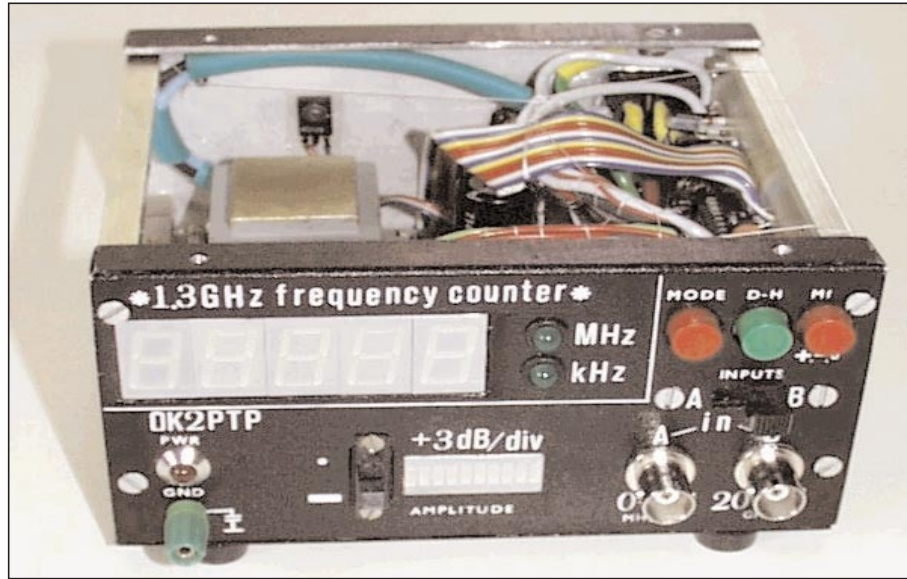
0-20MHz

s předděličkou: 20-200MHz

20-1.3GHz

Rozlišení: 5 (5 1/2) míst.

Široké možnosti práce s mf, rozsahy, počítadlo impulsů do 30kHz a pod.



Přístroj byl konstruován s ohledem na maximální flexibilitu a jeho pole působnosti je od prostého měřícího přístroje, přes jednoduchou stupnici k AM/FM tuneru, až po např. stupnici k vícepásmovému KV TRXu s atypickou mezifrekvencí, nutností přepínat směr čítání a automatickým přepínáním rozsahů. Potřebnou konfiguraci lze zvolit nastavením v menu, přepínači DIP, nebo externími obvody (Přepínač, logické obvody atd.)

Popis přístroje:

Po zapnutí přístroj oznámí trojicí tónů, že došlo k resetu, přečte se obsah konfigurační paměti EEPROM a zjistí stav DIP přepínačů. Podle této konfigurace se řídí (až na výjimky) celá další činnost čítače.

Měření frekvence:

Po úvodní konfiguraci se přístroj nastaví do režimu měření frekvence. V tomto módu máme k dispozici několik funkcí: stiskem tlačítka T12 se zastaví měření a na displeji se rozblíká poslední naměřená hodnota tzv. DATA HOLD. Tlačítkem T13 můžeme změnit konverzi mf kmitočtu (viz nastavování mf.) a tím mimo jiné zvětšit rozlišení (o 1/2 místa). Do režimu měření frekvence se vrátíme stiskem T11.

Dále jsou k dispozici funkce důležité pro montáž čítače do různých aplikací. Přepínačem DIP2 nastavíme čítač při resetu na měření na nižším a DIP3 na vyšším rozsahu. Toto nastavení nám vyřadí z činnosti automatické přepínání rozsahů. Máme možnost nastavit typ použité předděličky. Nemá-li nastaven DIP4, pak úroveň na vstupu RB0 volíme typ desetinné tečky. Bez použití předděličky (1:1) nastavíme úroveň L, pak zobrazovaný kmitočtet na obou rozsazích je v kHz, pro dělič 1:100 nastavíme log. úroveň H, pak je kmitočtet zobrazován v MHz. Chceme-li použít dělič 1:10 (pro KV TCVR) nastavíme DIP4. Toto nastavení, stejně jako nastavení DIP2,3 je absolutní a úroveň na RB0 již nemá na desetinnou tečku vliv.

Čítač impulsů:

Stiskem tlačítka T11 se přepne přístroj do režimu počítání impulsů, což nám oznámí nápisem na displeji COUNT. Tato funkce je doplňková pro aplikaci jako MP a najde užítí např. při práci s TTL obvody, navíjení cívek atd. V tomto režimu je opět k dispozici funkce DATA HOLD (T12) a rychlé vynulování počítadla (T13).

Nastavovací menu:

Třetím stiskem tlačítka T13 se dostaneme do režimu nastavování mezifrekvencí. Na displeji se objeví nápis SET_F. Zde, pokud nestiskneme žádné tlačítko, vrátíme se stiskem T11 do režimu měření frekvence čítače. Protože se předpokládá využití ve dvou (čtyřech) dekádách, je zde nutné nastavit pro každý rozsah jednu mezifrekvenci. Pokud v nastavovacím menu SET_F stiskneme T12, pak můžeme nastavovat mezifrekvenci pro nižší a pokud T13 tak pro vyšší rozsah. Pokud jsme přepínači DIP 2,3 nevyřadili z činnosti automatické přepínání rozsahů a hodláme ho využívat (měření ve dvou dekádách), pak nastavujeme na vyšším rozsahu číslo 10x menší než na nižším, protože čítač nebere nastavenou mezifrekvenci jako určitý kmitočtet, ale pouze jako číslo. Pomocí tohoto způsobu nastavování můžeme pracovat s mezifrekvenčním kmitočtem i ve více než dvou dekádách, popř. můžeme pracovat i se dvěma mf kmitočty najednou. Kmitočtet pak nastavujeme obdobně jako na hodinkách. Tzn. Tlačítkem T13 vybíráme řád a tlačítkem T12 tomuto řádu přiřadíme konkrétní hodnotu. Po nastavení stiskneme tlačítko T11, provede se přepočít z BCD do binárního tvaru a tato hodnota se píše na příslušnou adresu do paměti EEPROM. Následuje nastavení způsobu konverze. Tlačítkem T13 přepínáme na displeji čtyři metody konverze:

sUB: Odečet mf kmitočtu.

Add: Přičtení mf kmitočtu

Pin: Ovládání (+/-) externím pinem RB1

Off: Konverze mf vypnuta

Volby SUB, Add Off určují při zapnutí (resetu) způsob konverze mf kmitočtu. Volba Pin

umožňuje ovládání této konverze přes vývod IO1 RB1. Je-li mf přičítána, je-li v L je odečítána. Aby nebylo omezeno v případě vypnutí automatického přepínání rozsahů použití čítače ve dvou dekádách, je při volbě Pin a jednoho pevného rozsahu (DIP2,3) aktivován vývod RB2 (speaker) a úroveň na jeho vstupu je volena jedna z nastavených mezifrekvencí. L - mf pro vyšší, H - mf pro nižší rozsah. Nechceme-li přepínat (+/-), pak vývod připojíme podle potřeby na H nebo L. Je-li přepínání rozsahů vypnuto a není zvolena Pin, odpovídá danému rozsahu daná mezifrekvence a směr čítání souhlasí s nastavením. Překročení rozsahu příp. nesprávný odečet je indikován nápisem Error s aktuální desetinnou tečkou.

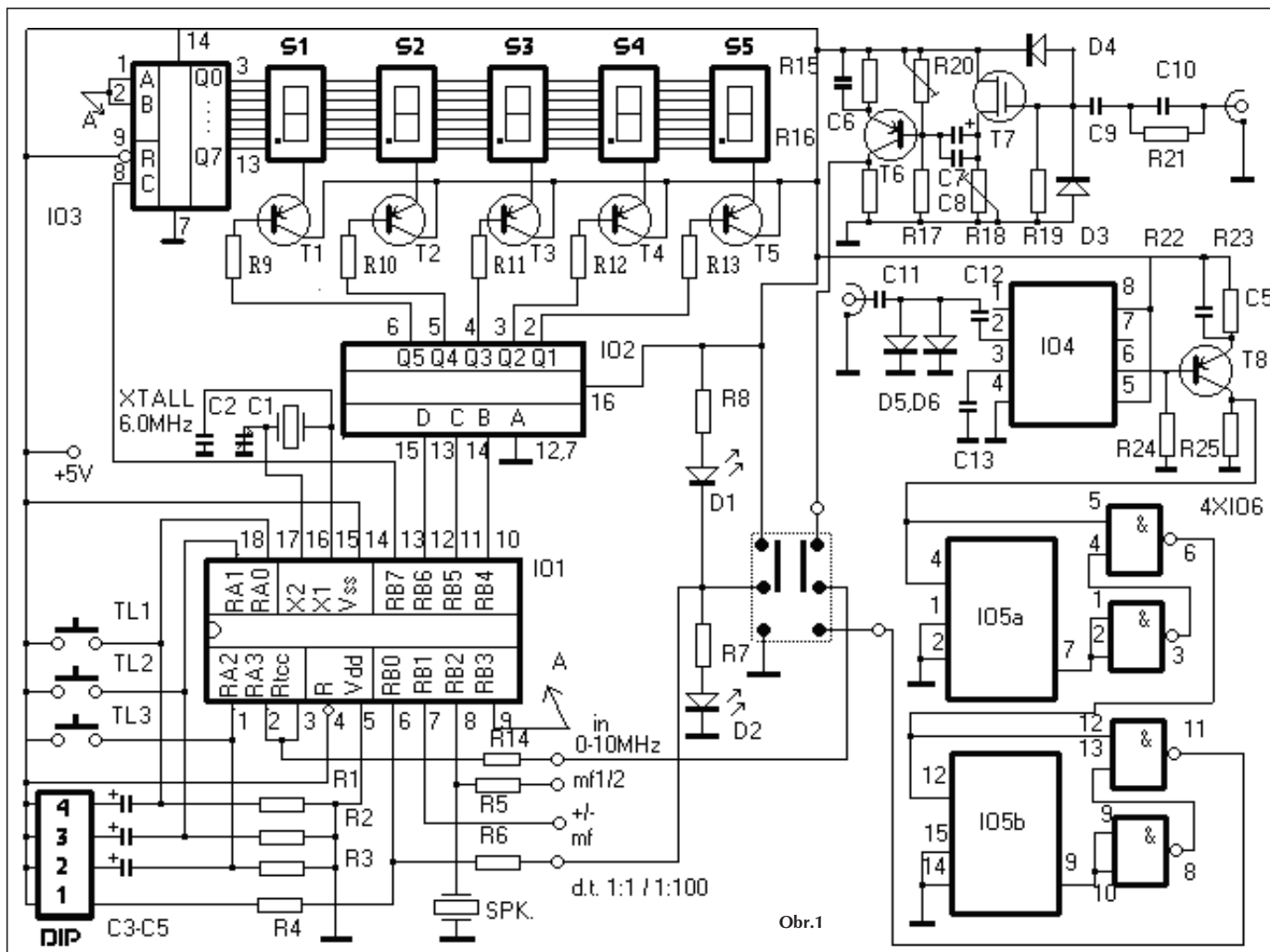
Příklady aplikací:

Stupnice k tuneru VKV:

Jde o jednu z nejjednodušších aplikací. V zapojení vynecháme vst. zesilovač, tlačítka a můžeme vynechat poslední segmentovku. Dále můžeme propojit vývod RB2 a mf vstup zesilovače. Tím zamaskovat lupnutí v reproduktoru, ustálení oscilátoru a pod. Vstup předděličky navážeme indukčně na cívku oscilátoru. Nastavení provedeme DIP přepínači a v konfiguračním menu. Přepínačem DIP1 nastavíme na vývodu RB0 logickou úroveň H a tím D.T. pro rozsah 100 a 1000 MHz. Pokud nebudeme chtít měřit ve dvou rozsazích, sepneme DIP3 pro rozsah 1GHz. Nastavíme mezifrekvenci na nižším rozsahu 10700(typ) a na vyšším rozsahu 01070. V další nabídce vybereme konverzi SUB(typ). Tím je konfigurace skončena a při každém resetu bude aktualizována.

Vícepásmový transceiver KV:

V této aplikaci využijeme přepínání konverze mf kmitočtu. Pokud použijeme předdělič 1:10 nastavíme DIP4 desetinnou tečku pro tento dělicí poměr. Nastavíme mezifrekvenci a to na nižším rozsahu 90000(typ) a na vyšším 09000. Na přepínači rozsahů transceiveru vyčleníme jednu polohu na kterou připojíme H nebo L, podle způsobu konverze. Jako dělič použijeme např. 7490.



Tuner KV/VKV:

Je aplikace, která využívá čítač ve více než dvou dekádách např. 88-108 MHz, 550-1.6 MHz. Nastavíme na nižším rozsahu mezi-frekvenci 10,7 MHz a na vyšším 455 kHz, zapneme vyšší rozsah (DIP3) a volbu Pin. Spojíme vývody přepínání mf a desetinné tečky (přes odpor) a zapojíme na přepínač rozsahů KV/VKV (KV=L, VKV=H).

Popis zapojení:

Ze schématu (obr.1) je patrné, že zapojení je rozděleno na dva základní funkční celky:

- Čítač
- Pomocné obvody

Celý čítač je řízen jednočipovým μ PC IO1 fy. MICROCHIP PIC16C84. Obvod je zapojen s krystalovým oscilátorem 6.000 MHz. Kromě vlastního měření obsluhuje procesor displej, tlačítka, nastavovací vstupy a pod. Z důvodu nedostatku pinů procesoru byl zvolen sériový přenos dat mezi procesorem a displejem. Jako serioparalelní převodník slouží posuvný registr IO3 74LS164. IO2 multiplexuje jednu z pěti segmentovek S1-S5. Celkem je tímto způsobem ovládáno 40 segmentů.

Pro konfiguraci IO1 slouží kondenzátory C3,4,5 spolu s přepínačem DIP a odpory R1,2,3. Po resetu se kondenzátory přes IO1 a příslušný DIP vybíjí a následně testují. Díky tomuto zapojení můžeme provést příslušné nastavení (rozsahů nebo děličky) také podržením tlačítka při zapnutí bez nastavování DIP.

Protože vývody RB0, RB2 a RA3 jsou přepínány mezi vst. a výst. režimem, musí být chráněny proti zkratu odpory R4,5,14.

Vstupní obvody (dělička, zesilovač) jsou přepínány na úrovni jejich výstupů. Vstupní

zesilovač je osazen sledovačem T6 typu FET a zesilovačem T7. Trimry R7, R8 nastavíme maximální citlivost vst. zesilovače.

Předdělička je osazena vstupním ECL děličem 1:64 SAB6456. (SDA4212,U664). Tranzistor T8 převádí úroveň ECL na TTL. Dělicí poměr je upravován v děličích IO4, IO5 (2x4:5) na 1:100.

K sekci přepínače vstupů, která přepíná desetinné tečky jsou zapojeny diody LED, které mohou indikovat aktuální vstup, nebo jednotku, v níž je měřeno (kHz/MHz).

Odpory Rs, které nejsou ve schématu slouží pro případnou redukci odběru a jasu displeje a mohou být osazeny propojkami..

Celý čítač je napájen jediným napětím 5 V cca 200 mA.

Mechanická konstrukce:

Čítač je navržen na dvou vzájemně kolmých deskách (obr.2, obr.3), které se po osazení spájí. Zalomení lze samozřejmě provést v kterékoliv jiné části desky, příp. lze desky spájet rovnoběžně. Proti rušení je vhodné přístroj opatřit stínícím krytem.

Oživení:

Při bezchybném zapojení pracuje čítač na prvním zapojení. Nastavení se provádí při známém kmitočtu na vstupu trimrem C1.

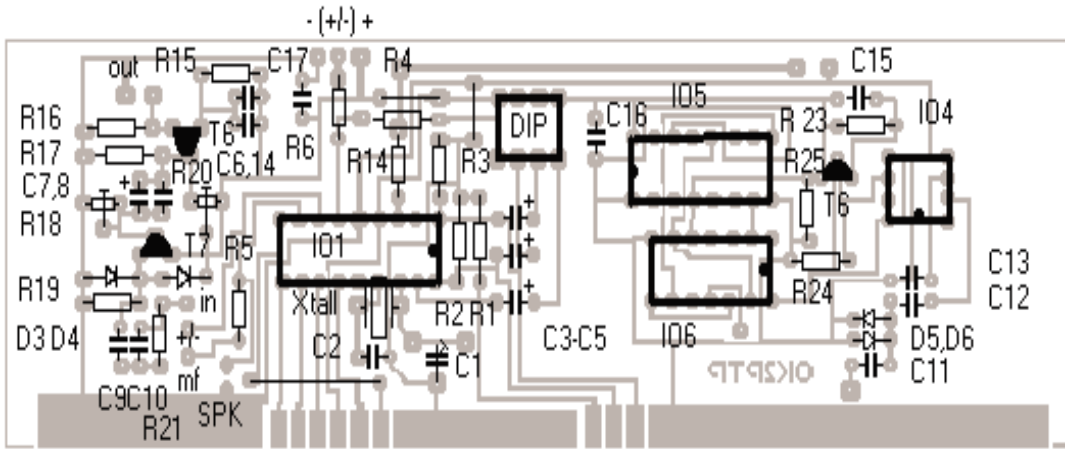
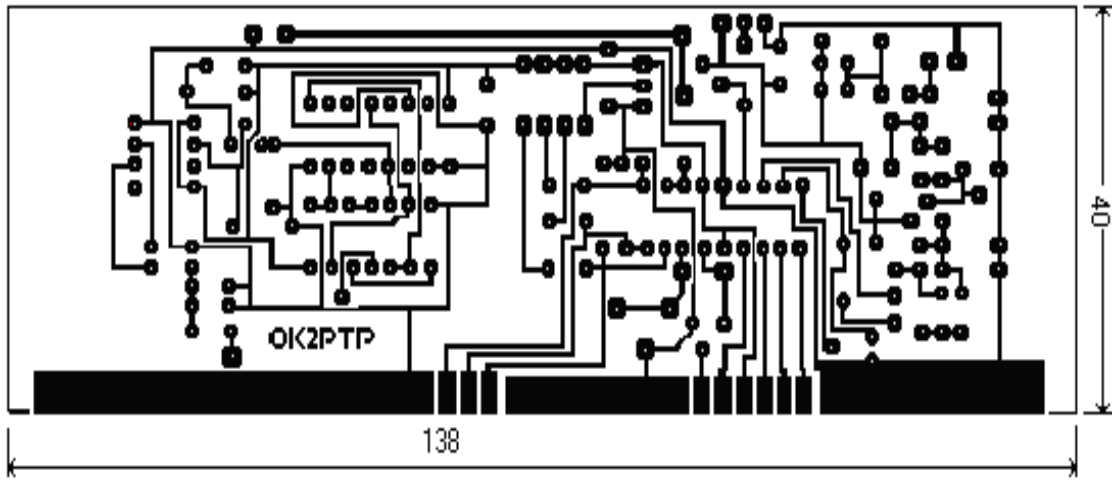
Procesor je vybaven pamětí typu flash EEPROM, u které udává výrobce asi 1000 cyklů programování. Skutečná životnost je mnohokrát vyšší. Přesto doporučuji nastavit měř. a konverzi s rozvahou.

Seznam součástek:

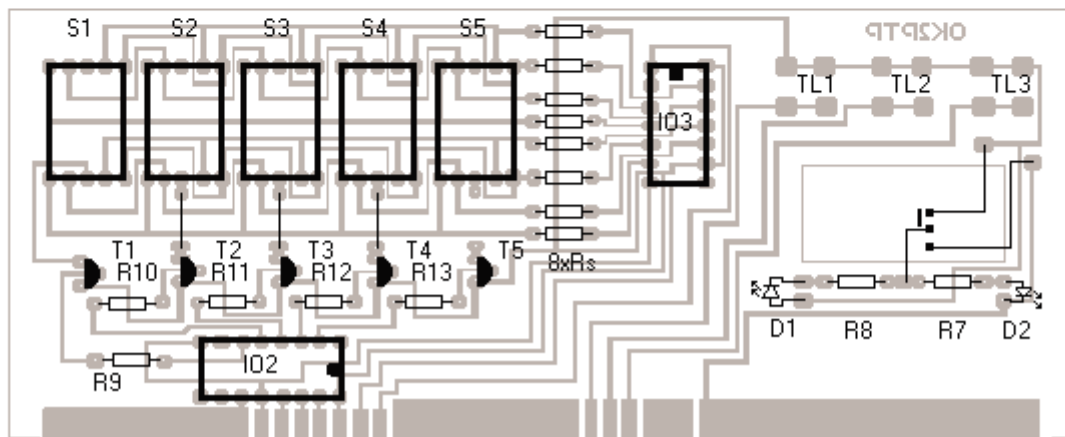
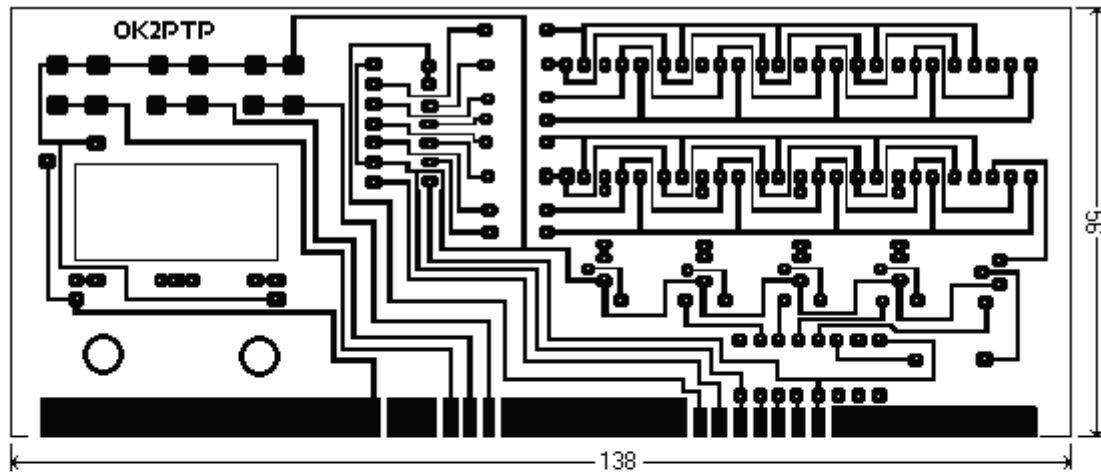
R1,R2,R3	680R
R4,R14,R17,	
R24	1K2

R5,R6,R9,R10,	
R11,R12,R13	1K
R7,R8,R16,	
R25	150R
R15,R23	47R
R19	1M
R20	10K trimr.
R18	2K2 trimr
C1	0-30pF
C2	30pF
C3,C4,C9	2u2
C6,C7	47uF
C5,C8,C11,	
C12,C13,	
C14,C15	
C16,C17	M1
C10	47Pf
D1,D2	LED
D3,D4	KA206
D5,D6	BAT46
T1-T6,T8	KC636
T7	KF245
IO1	PIC16C84(16F84)
IO2	MH74LS42
IO3	MH74LS164
IO4	SAB6456
	(SDA4212, U664)
IO5	MH74LS390
IO6	MH74LS132
S1- S5	SA56....
DIP	4Xdip
Xtall	6,000MHz

Případným zájemcům o stavbu zaslaný procesor za ořankovanou obálku zdarma naprogramuji, příp. po domluvě zašlu procesor nový (na dobírku): Vratislav Michal, Bezručova 4, 772 00 OLOMOUC, tel: 068/5223574, OK00 Výpis zdrojového programu je k dispozici na BBS OKOPKR.



Obr.2



Obr.3

LOOP PRO 80/40 M

dle W6TC a HR 10/79 přeložil Karel Karmasin, OK2FD

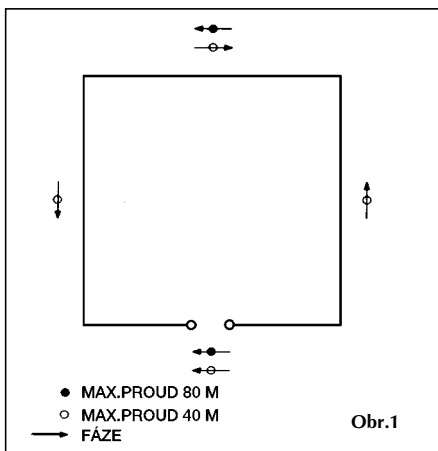
Zavedení pásmových soutěží i pokles sluneční činnosti bezesporu zvýšilo zájem o práci DX na spodních pásmech. A tento zájem trvá i při dobrých podmínkách na vyšších pásmech. Výkonné antény pro pásmo 80 m kladou zvýšené nároky, buď na zemní systém u vertikálů nebo výšku u dipólových antén. Pro nízký vyzařovací úhel je optimální výška řádově lambda půl nad zemí, což je pro většinu amatérů nerealizovatelné. Tyto úvahy vedly autora k vývoji a konstrukci horizontálně polarizované loop antény, která by měla dobrou výkonnost v pásmech 80 a 40 m.

Anténa typu loop nabízí dobrý výkon pro dx spojení i při nižších výškách. Experimenty ukázaly, že výkonnost antén Yagi a Quad v závislosti na výšce antény jsou přibližně stejné při vyšších výškách, ale že při nízkých výškách quad předčí yagi. Důvodem může být lepší elektromagnetické pole u smyček než u dipólů. Ať už je to jakkoliv, smyčková anténa je relativně odolná vůči přítomnosti blízkých objektů a může být relativně nezávislá i vůči některým vlivům země. Z těchto důvodů je anténa typu quad vhodná pro využití na spodních kv pásmech.

L.V.Mayhead G3AQC popsal chování antén v nízkých výškách ve svém článku v Radio Communication v čísle 5/74. Ve svých experimentech použil model antény v pásmu 470 MHz a pak použil výsledky při konstrukci antény pro pásmo 80 m a provedl srovnání této antény s dipólem.

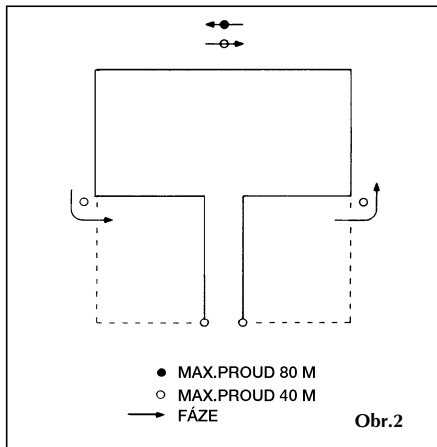
Vývoj dvoupásmové loop antény

Schema antény loop je na obr.1. Celková délka antény je rovna vlnové délce pro pásmo 80 m. Napájení antény je ve spodní straně. Pokud je anténa použita pro pásmo 80 m, pak jsou maxima proudu ve středu horního a spodního prvku. Vyzařování je horizontálně polarizováno.



Pokud je stejná anténa použita pro pásmo 40 m, pak se v ní objeví čtyři maxima proudu a to vždy ve středu všech prvků. Vyzařovací diagram se ale změní na řadu vertikálně i horizontálně polarizovaných laloků. Z těchto důvodů nepracuje taková anténa na dvojnásobné vlnové délce příliš dobře.

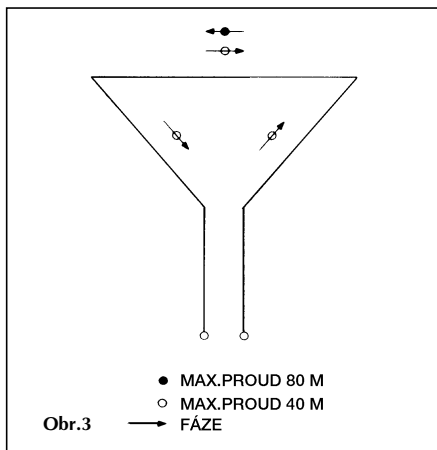
Pokud budeme ale uvažovat tvar antény



podle obr.2. Celková délka drátu se nezmění, smyčka stále rezonuje v pásmu 80 i 40 m. Maximum proudu v pásmu 80 m je ale pouze jedno a to ve středu horního prvku, v pásmu 40 m jsou tři maxima ve fázi. Tato anténa bude pracovat dobře na obou pásmech.

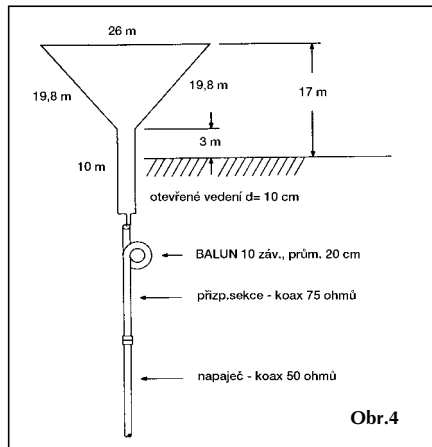
Vyzařovací impedance

Anténa podle obr. 2 má poloviční plochu vůči původní anténě dle obr. 1 (pro pásmo 80 m), ale dvojnásobnou plochu ve srovnání s quadem pro 40 m. Z těchto důvodů bude také vyzařovací impedance vyšší, účinnost vyšší a širší pásma větší. Naměřená impedance na koncích otevřeného vedení bude okolo 120 ohmů. Na 80 m pásmu bude impedance nižší a také širka pásma bude nižší. Impedance zde bude okolo 50 ohmů, což je ovšem optimální pro připojení koaxiálního kabelu. Tvar antény není kritický, anténa může být upravena např. i do tvaru delta loopu podle obr. 3. Důležité jsou spíše délky jednotlivých stran antény a délka otevřeného vedení, která by měla být v rozmezí od 6 do 10,7 m. Samozřejmě celková délka antény musí rezonovat v pásmu 80 m.



Nejlépe je nastavit rezonanci zkrácením či prodloužením antény až je anténa na svém místě, protože je anténa snadno přístupná.

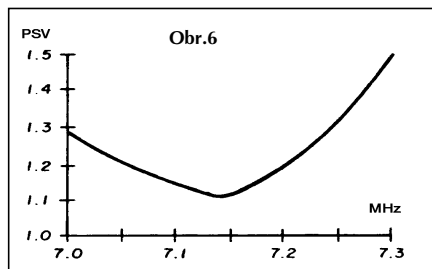
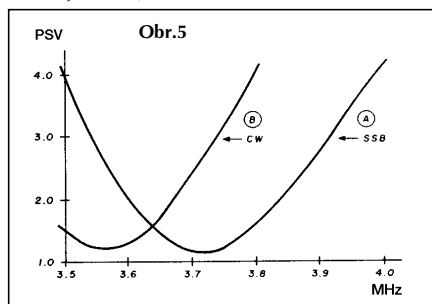
Antény tohoto typu autor postavil dvě, vždy trochu odlišného tvaru. Ve svém domácím QTH měl anténu šikmo nataženou mezi stromy z výšky asi 18 m nad zemí na jednom stromě,



do výšky 12 m na druhém stromě. I tato anténa pracovala poměrně slušně. Druhá anténa již byla provedena vodorovně nad zemí.

Šírka pásma

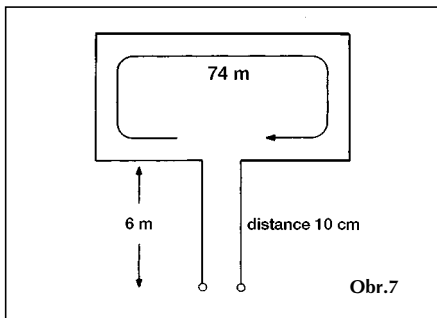
Obecně mají loop antény větší šírku pásma než obyčejné dipóly. Platí to i pro výše popsanou anténu. V pásmu 40 m, kde má anténa délku 1,5 lambda, je šírka pásma pro PSV nižší jak 1:1,5 okolo 300 kHz (obr. 5). V



pásmu 80 m je šírka pásma poněkud menší, pro PSV 1:2 asi 250 kHz (obr. 6). Vyšší šírky pásma lze dosáhnout změnou tvaru antény na obdélníkový tvar.

Napájení antény

Anténu lze přizpůsobit pro obě pásma pomocí čtvrtvlnného transformátoru ze 75 ohmového koaxiálního kabelu (pro pásmo 40 m). V pásmu 80 m nebude mít tento úsek kabelu velký vliv na přizpůsobení, takže anténu lze tímto způsobem napájet na obou pásmech. Způsob provedení napájení je zobrazen na obr. 8.

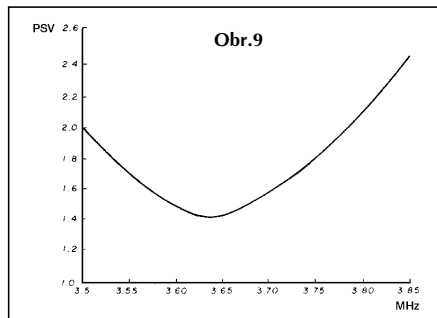
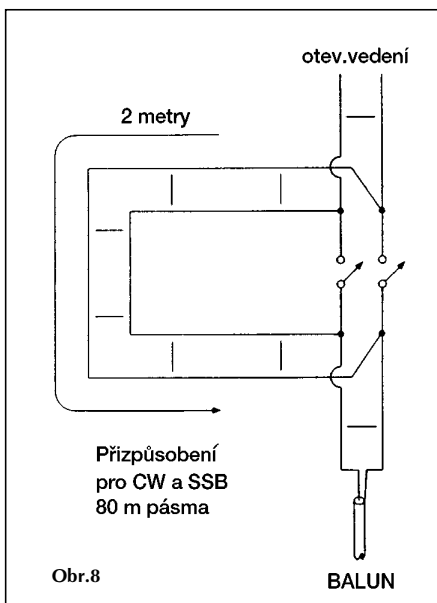


Vlastní provedení antény

Celkové přizpůsobení antény je znázorněno na obr. 4. Nejlépe je začít s délkou drátu 87 m. Vodorovná část antény by měla mít délku okolo 26 m. V otevřeném vedení o délce mezi 6 a 10 m by měly být oba dráty ve vzdálenosti asi 10 cm. Rozpěrky mohou být provedeny např. z plexiskla jako pásy 1,5 x 11,5 cm s vyvrtanými otvory na obou stranách. Rozpěrky stačí umístit na vedení ve vzdálenosti 1 m od sebe. Přizpůsobovací vedení z koaxiálu 75 ohmů by mělo mít délku 6,95 m (koaxiální kabel s pevným dielektrikem - RG11 nebo RG59). Při použití koaxiálního kabelu s pěnovým dielektrikem má zkracovací činitel jinou hodnotu a délka by měla být 8,41 m. Pro symetrizaci přizpůsobení lze z tohoto úseku kabelu zhotovit koaxiální balun (na straně připojení k otevřenému vedení) ve formě cívky o 10 závitů o průměru asi 15 až 20 cm. Konec tohoto balunu připojte svorkami k otevřenému vedení a zkontrolujte rezonanci antény v pásmu 80 m. Nastavení rezonance můžete provést zkrácením či prodloužením délky otevřeného napaječe.

Šířka pásma a vstupní impedance

Pro bližší zjištění charakteristik antén provedl autor několik měření s anténami menšího rozměru. Všechny zkušební antény měly délku 406 cm včetně otevřeného vedení a rezonovaly v rozmezí kmitočtů 75 až 90 MHz. Bylo provedeno měření jejich impedance a šířky pásma pomocí impedančního můstku Hewlett-Packard. Výsledky měření jsou na grafech na obr. 10 až 13. Na obr. 10 znázorňuje graf závislost vstupní impedance a šířky pásma na délce otevřeného vedení a současně délce strany smyčky. Je to vyjádřeno poměrem celkové délky smyčky a délky jedné strany



čtverce. Když je tento poměr roven 4, pak je délka otevřeného vedení rovna 0. Se zvětšováním délky vedení klesá impedance antény i její šířka pásma.

Na obr. 11 jsou údaje z měření antény ve tvaru delta loopu. Zde byla délka otevřeného vedení konstantní a měnila se délka horizontální části antény vůči celkové délce antény. Při impedanci antény 50 ohmů byla šířka pásma totožná jako v případě antény z grafu na obr. 9. Šířka pásma antény je vyjádřena ale pouze relativně, pro účely porovnání.

Konstrukce na kovovém stožáru

Kosočtverečný tvar antény podle obr. 12 je zajímavý, protože anténu je možno realizovat pouze za pomoci jednoho stožáru. Bylo zjištěno, že kovový stožár nemá velký vliv na rezonanci antény. Podobná varianta antény ve tvaru trojúhelníku je na obr. 13. Také tuto anténu lze realizovat za pomoci jedné podpěry - kovového stožáru. Porovnáním charakteristik z obr. 12 a 13 lze vidět rozdíly mezi kosočtvercovým a trojúhelníkovým tvarem antény. Plnorozměrová anténa odpovídá v obou případech bodu $L1/L2 = 4$. Kosočtvercový tvar má vyšší impedance i šířku pásma.

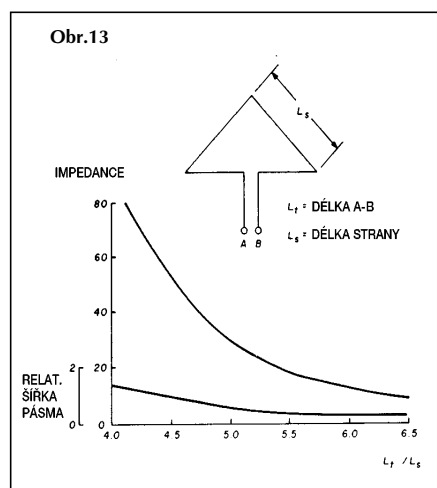
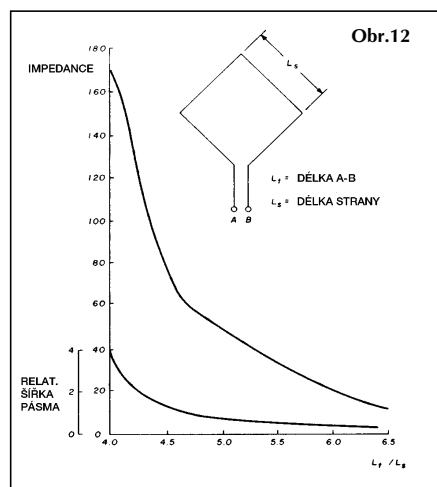
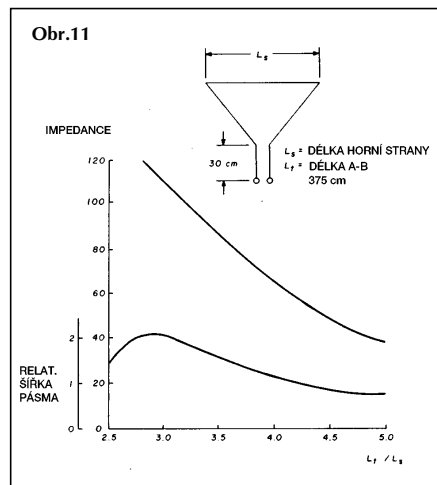
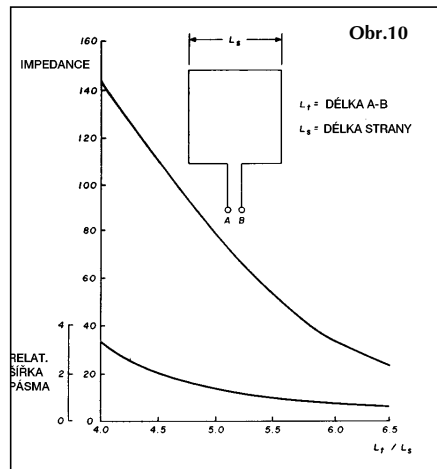
Praktická provedení antén pro pásmo 80 m budou mít jiné hodnoty než poskytl uvedená měření vlivem nižší výšky nad zemí, jednotlivé typy by se ale měly vzájemně chovat podobně.

Výhody antény

1. Anténa pracuje dobře na dvou pásmech.
2. Anténa je na obou pásmech dobře přizpůsobena a napájena jedním koaxiálním kabelem.
3. Anténa je poměrně malá v porovnání s jinými typy antén. Její největší rozměr je kratší jak 30 metrů.
4. Anténa je širokopásmová i v pásmu 80 m.
5. Anténa může být zavěšena i na poměrně nízkém stožáru.
6. Tvar antény není kritický.
7. Anténa je horizontálně polarizována, není třeba mít zemní systém radiálů.
8. Pouze jeden rozměr antény je kritický - její celková délka.
9. Není zapotřebí používat anténní tuner.
10. Střed nejdélejší části antény v provedení tvaru delta loopu není zatížen napaječem.

Závěr

Popisovaná anténa nemůže být samozřejmě lepší než plnorozměrová anténa na vysokém stožáru. Platí zde samozřejmě známé "čím výše, tím lépe". Ale pokud máte omezené prostory, pak tato anténa může být pro vás jediným dobrým řešením. Nabízí se možnost kombinace i s pásmem 160 m, kde bude mít tato anténa také velmi dobrou účinnost.



MAJÁK OK0EL na 24 GHz

Pavel Šír, OK1AIY

V časopise AMA Magazin 3/97 byl popsán komplex majáků sloužících pro potřeby radioamatérů v několika nízkovlnných pásmech. Na 23 a 13 cm jsou výkony přes 200 mW a pro 24 GHz jen nepatrný výkon řádu jednotek mikrowattů. Toto pásmo se poslední dobou stává velmi perspektivní, stanic tu přibývá a dělají se tu i dost dlouhá spojení. Nutnost orientace na pásmu, především označení přesného kmitočtu se stává stále potřebnější a tak konstrukce výkonnějšího majáku se ukázala nezbytnou.

Podobně jako tomu bylo v případě 3 cm, posloužil jako základ pro rekonstrukci prvního později již vyřazený transformátor po léta používaný při experimentování i spojeních při soutěžích v naší klubové stanici OK1KZN.



Úvodem se zdálo, že stačí jen vyměnit krystal a stávající zařízení přeladit, ale po několika desítkách hodin usilovného zlepšování již to tak jednoduché nebylo. Jednak nebyl k dispozici potřebný krystal, takže byl změněn i kmitočtový plán a zařízení bylo vlastně od základu předěláno. Původní zapojení je uvedeno v literatuře [1]. Krystalový oscilátor v termostatu je na kmitočtu 112,00023 MHz. V dalších stupních je vynášen na 448 MHz a zesílen na úroveň asi 0,1 - 0,2 W. Na potřebných 1,5 - 2 W výkonu zesílí modul BGY22. Dále následují varaktorové násobiče. První násobí třikrát, druhý dvakrát na 2688 MHz a poslední devětkrát na 24192 MHz. Představa o nějakém větším výstupním výkonu se ukázala zcela mylná a za filtrem bylo naměřeno jen něco přes půl miliwattu výkonu. To je asi odpovídající výsledek pro tak vysoký stupeň násobení a fakt, že v případě transvertoru tento varaktor ještě přisměšoval 144 MHz a výsledný produkt byl podstatně slabší, je výsledek vlastně obdivuhodný. Teprve nyní po deseti letech, když je to konečně možné změřit je zřejmé, že výkony při spojeních se pohybovaly v řádu desítek či stovek mikrowattů.

Tímto způsobem se již ale dávno zařízení nedělají. Takto se to dělalo dřív, když nebyly tranzistory GaAs-Fet a varaktorové násobiče byly vlastně jediným způsobem, jak jednoduše potřebného výkonu a požadované stability na mikrovlnách dosáhnout. Pro správnou funkci by mezi jednotlivými násobícími stupni měly být zařazené tzv. izolátory. Profesionální zařízení to zpravidla mívají, v radioamatérských konstrukcích to většinou nebývá. Kde také jednoduše sehnat ten správný co by zrovna byl potřeba.

Maják vysílá provozem A1, což je lepší pro orientaci při tzv. „Raining scatteru“. Přerušovaný signál se lépe čte než F1. Anténa je

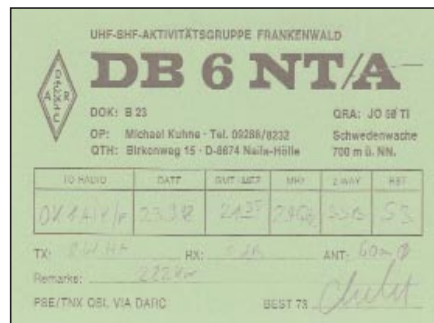


tzv. šterbinová, říká se jí také „slot“ a je u majáků i jiných zařízení velmi oblíbená pro svoji jednoduchost a skladnost. V horizontální rovině má podobný vyzařovací diagram jako dipól, ve vertikální rovině se tento zúžuje s počtem šterbin.

Podobně jako v osmdesátých letech když transvertor vznikal, tak i při jeho rekonstrukci nyní, se celý komplet až neuvěřitelně „bránil“. Nyní s odstupem času lze říci, že některé zařízení spotřebovalo tolik nádherných součástek a dalo tolik práce dokonce několika lidem. Nejdůležitější část stabilní OXCD pro tento i třicentimetrový maják a rovněž oba klíčovace vyrobil OK1KFL. Na velmi pracném dílu varaktorovém devítinásobiči nechal „kus života“ již v roce 1987 Jirka OK1MWD. Tištěné desky pro klíčovace i všechny VF části pro 23 i 13 cm zhotovil Milan OK1NI. Ty správné součástky pro budič i na 23 a 13 cm díl dodal Petr OK1WPN; Uwe DF9LN vypočetl filtr s malým vložným útlumem a Jürgen DC0DA poskytl zesilovač od DB6NT, který dodává do šterbinové antény výkon asi 12 mW. Kalibraci měřících zařízení hlavně pro přesný kmitočet provedl Václav OK1MWA.

Je to názorný příklad, že i kolektivní práce může někdy fungovat a rád bych všem zde na stránkách tohoto časopisu poděkoval.

Za pozornost stojí i to, že krystaly pro oscilátory vyrobené v podniku „Kryštaly“ v Hradci Králové vyhovují svojí stabilitou a je dobrý pocit, když se můžeme spolehnout, že

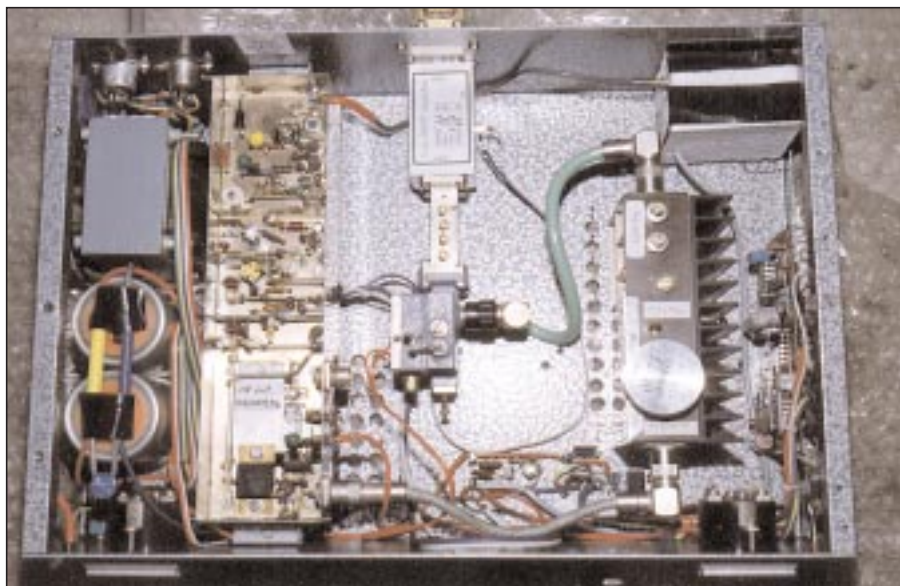


kmitočet majáků je opravdu na 24 192,050 a 10 368,050 MHz.

Možná, že budou někomu tyto a podobné pomůcky připadat jako zbytečné. Na první pohled je vskutku neproduktivní vynakládat takové úsilí na slabý a nejistý konečný efekt. Je to ale pohled krátkozraký a výsledky na 24 GHz v posledních letech dávají zcela jinou obrázek. „Na dohled“ je totiž další tisíciletí a kdo je opravdový radioamatér cítí, že by lecos mělo jinak vypadat. Především by to mělo jinak vypadat v našich hlavách a básník by řekl „i v našich srdcích“. Odtud se to totiž všechno odvíjí a není-li pohoda v hlavě, jak to pak může vypadat na pásmu či převáděcích.

Cílevědomě tvořit, pracovat modernějšími druhy provozu na stále vyšších kmitočtových pásmech - to bylo „motto“ radioamatérské práce odjakživa. Radost i z drobných úspěchů na vlastníma rukama udělaných přístrojích dokázala stmelit všechny, co se podobnými problémy zabývali a to dávalo radioamatérskému sportu to pravé kouzlo. Teď, když je možné prakticky vše koupit hotové dostává náš „sport“ zcela jinou podobu. Můžeme koupit vše, na co si vzpomeneme, ale to kouzlo se koupit nedá. Naštěstí je, ale touha po dobrodružství a něčem novém lidem dána a tak „skalní“ radioamatéři experimentují a tvoří. A právě pro ně jsou majáky dobrou pomůckou.

Literatura: [1] Radioam. konstrukce pro mikrovlnná pásma





„KARLOVY VARY - CARLSBAD AWARD“

Diplom vydává Úřad města Karlovy Vary ve spolupráci s OK1KVK.

Diplom mohou získat radioamatéři na celém světě za spojení se stanicemi z Karlových Varů po 1. 7. 1998, pokud naváží povinné spojení se stanicí OK1KVK nebo OL7C. A dále spojení s 20 radioamatéry vysílajícími z Karlových Varů nebo členy radioklubu OK1KVK na VKV nebo 3 stanice na KV pásmech. Diplom je možno získat také jako mix VKV a KV za povinnou stanicí a 20 stanic jednotlivců z Karlových Varů.

K získání diplomu není potřeba mít QSL lístky, stačí zaslat žádost s vyznačením kat. (VKV, KV, MIX, CW) jménem, značkou a adresou žadatele a přiložit výpis z deníku s podepsaným čestným prohlášením. Cena diplomu je 50 Kč (60 SK). Adresa diplomového manažera: Petr Pohanka, OK1FKV, Jahodová 285, 360 07 KARLOVY VARY.

Petr OK1FKV nám zaslal seznam stanic aktivních na KV. Jsou to stanice: OK1FIK, 1GP, 1AXL, 1IVR, 1XVZ, 1IKP, 1FHE, 1AFQ, 1FYX 1FKV, 1KVK a OL7C. Další se aktivují v nejbližší době.

O ustavení nové telegrafního klubu **DL-CW-C** jsme vás již informovali. Pro zájemce ze zahraničí je možné bezplatné členství v tomto klubu (zájemci zašlou volačku, jméno, adresu a prohlášení, že se zajímají o CW provoz - česky - na: Otto A. Wiesner, DJ5QK, Freudenheimer Str. 12, D-69123 Heidelberg, SRN) Klub má klubovou stanicí DK0DTC a vysílá zprávy vždy v pondělí v 19.30 místního času na 3575 + - 3kHz. Klub má své aktivity také ve vydávání nových diplomů.

CW PREFIX EUROPE AWARD (CW-PX-EU)

vydává Německý telegrafní klub (DL-CW-C e.V.) za oboustranné telegrafní spojení s evropskými stanicemi různých prefixů; platí spojení od 1.1.1998 a to i spojení navázaná v závodech. Diplom se vydává ve třech třídách, za 60, 120 a 180 prefixů. Pokud byla všechna spojení navázaná s maximálním výkonem 5 W, bude diplom doplněn zvláštní QRP nálepkou. Poplatek za vydání 15 DM nebo 10 \$ (nepřijímají se IRC!). Nečlenové zasílají potvrzený výpis z logu, členové pouze žádost s čestným prohlášením, že požadovaná spojení byla navázaná. Žádosti se zasílají na adresu: Raimund Misch, DG9YFB, Marderweg 8, D-48157 Münster, Germany.

CW YEAR CERTIFICATE (CWYC)

bude vydán za stejných podmínek jako diplom předešlý (jen poplatek je 10 DM nebo 10 \$) stanicím, které během kalendářního roku naváží nejméně 365 spojení oboustranně telegrafním provozem (každé spojení reprezentuje jedno spojení za den).

YEARLY AWARD

je nový diplom NZART. K jeho získání musíme navázat alespoň 80 spojení, při spojení je třeba si vyžádat od protistanice údaj, kolik let vlastní licenci. Součet těchto čísel musí dát součet minimálně 1000. Platí spojení od 1.1.1998, výpis z logu musí obsahovat volačky protistanic, jméno, dobu po kterou má dotyčná stanice licenci a datum spojení.

Poplatek za vydání 3 \$, adresa jako u ostatních diplomů NZART (nyní NZART Awards Manager, P.O.Box 1733, Christchurch 1733, New Zealand - opravte si v knize diplomů!).

SAMARA AWARD

vydává se za spojení s městem Samara a samarskou oblastí od 1.5.1995. Celkem je třeba získat 1586 bodů (Samara byla založena v roce 1586). Bodování: spojení se stanicí z města Samara 50 bodů, se samarskou oblastí (UA4H) 25 bodů, speciální stanice (RP4H a veteráni války U4H, U4I) 100 bodů. S jednou stanicí je možné navazovat spojení na více pásmech. Diplom se vydává i pro posluchače. Poplatek za vydání 5 \$ nebo 10 IRC se zasílá spolu s potvrzeným seznamem spojení na adresu: Vladimír Stepanov RW4HO, P.O.Box 6380, Samara 10, 443010 Rusko.

NAMIBIA AWARD

za spojení od 21.3.1990. Je zapotřebí navázat spojení s pěti různými stanicemi Namibie (V50, V51). Diplom se vydává i posluchačům. Na diplomu může být vyznačeno, pokud byla všechna spojení jedním druhem provozu nebo na jednom pásmu. Výpis z deníku a fotokopie QSL lístků z obou stran a 10 \$ se zasílá na adresu: Namibian Amateur Radio League, Awards Committee, P.O.Box 1100, Windhoek, Namibia, Africa.

EA-WPX-10

základní diplom se vydává za spojení s 50 španělskými prefixy (EA, EB, EC, ED, EE, EF, EG, EH, AM, AN, AO) bez omezení data spojení. Platí i speciální prefixy - AM01, EA25 ap., ale pouze 5 let od jejich posledního upotřebení. Speciální plaketa za 90 prefixů, dále nálepky za každý nový prefix. Seznam QSL dle abecedy, potvrzený národním diplomovým manažerem s uvedením základních dat o spojení a 10 \$ za diplom příp. 40 \$ za plaketu se zasílá na: EA-WPX-100 Award Manager EA5KT, Manuel Montes Mula, S.T.L. URE Manises, P.O.Box 100, 46940 Manises, Valencia, Spain.

CASERTA PROVINCE AWARD

se vydává za spojení se stanicemi z italské provincie Caserta (I8, IK8, IZ8). Platí i spojení s jednou a touže stanicí, ale na různých pásmech nebo jiným druhem provozu. Evropské stanice musí navázat celkem 10 spojení na KV pásmech (nebo 5 na VKV). Vydává se i posluchačům. Potvrzený seznam QSL a 15.000 LIT nebo 10 \$ spolu s potvrzeným přehledem QSL se zasílá na adresu: Sezione ARI de Caserta, Award Manager, P.O.Box 44, I-81100 CASERTA, Italy.

FRANTSYSK SKARYNA AWARD

k získání tohoto (snadného) diplomu je třeba navázat spojení se zeměmi, kde žil Frantsysk Skaryna: EW, LY, SP, DL, I, OZ, OK, UA, UA2. I pro posluchače. Potvrzený seznam QSL a 5 \$ nebo 10 IRC na: Valdas Slezas LY1BA, P.O.Box 67, Vilnius 2000, Lithuania.

BRANDENBURG AWARD

vydává odbočka DARC v Brandeburgu, k získání je třeba navázat spojení nejméně se 30 různými DOKy Y od 1.10.1990. Platí i Z doky této oblasti a QSL od posluchačů. Nejméně 5 DOKů je možno nahradit spojeními s klubovými stanicemi distriktu Brandenburg (DA0, DL0, DK0, DF0). Potvrzený seznam QSL a 10 DEM nebo 7 \$ se zasílá na adresu: Eberhard Roy DL8UER, Feldstr. 3, D-03159 Doebern, Germany.

DIPLOME DES PORTS DE COMMERCE FRANCAIS

za spojení nejméně s pěti místy, kde jsou obchodní přístavy ve Francii a na Korzice. Platná jsou tato města: Ajaccio, Bastia, Bayonne, Bordeaux, Boulogne, Brest, Caen - Ouistreham, Calais, Concarneau, Dunkerque, Fecamp, Granville, Honfleur, La Rochelle-La Pallice, Le Havre, Le Treport, Les Sables D'Olonne, Lorient, Marseille, Nantes, Nice - Villenfranche, Port La Nouvelle, Port Vendres, Porto Vecchio, Quimper, Rochefort, Rouen, Royan, Saint Brieuc, Saint Malo, Saint Nazaire, Sete, Tonnay-Charente, Toulon. Potvrzený seznam QSL a 40 FF nebo 8 IRC se zasílá na: Jean Michel Besse F1LRH, 7 Villa Danre, F-93200 Saint Denis, France.

TWO-WAY QRP AWARD

vydává anglický QRP klub za spojení s 10 cizími DXCC zeměmi, přičemž obě stanice musí pracovat s výkonem QRP (= max 5 W out CW, 10 W PEP na SSB). Na žádosti je třeba podepsat prohlášení že všechna spojení byla navázaná s výkonem QRP. Za každých dalších 10 zemí nálepka. Potvrzený seznam QSL a 5 \$ nebo 10 IRC na: G-QRP club, c/o Mr. A.D.Taylor, 37 Picketill Road, Greasby, Merseyside, England L49 3ND.

FIRAC AWARD

vydává mezinárodní sdružení radioamatérů - železničářů pro všechny koncesionáře i posluchače, za spojení se svými členy. Diplom je možné získat za práci na KV pásmech v pěti třídách ev. i za práci na VKV. třída D - alespoň 25 bodů za spojení s různými členy FIRAC, nejméně ze 4 různých národních skupin, ze žádné skupiny nesmí být více jak 8 spojení.

třída C - 50 bodů, 6 skupin, max.10 spoj/skup.

třída B - 100 bodů, 9 skupin, max.15 spoj/skup.

třída A - 150 bodů, 12 skupin, max.20 spoj/skup.

třída AA - 300 bodů a všechny skupiny

třída UKW - 25 bodů a nejméně 3 skupiny.

Národní skupiny jsou v současné době v DL, F, G, HA, HB, I, LA, LX, OE, OH, OK, ON, OZ, PA, SM, YO a YU. Spojení s každým členem se hodnotí jedním bodem na každém pásmu. Členové z jiných zemí jsou zařazeni do tzv. MC skupiny a spojení s nimi platí za dva body. Potvrzený seznam QSL a 10 SFR nebo 12 IRC se zasílá na: Emile Lutgen, LX1LE, 11 Rue Nangeroni, L-4758 Petange, Luxembourg.

EXPEDICE OKDXF

Slávek Zeler, OK1TN

Tak uteklo několik měsíců od první velké expedice. Zážitky a pocity ustoupily do pozadí a je načase zhodnotit akci, která se ocitla v popředí zájmu radioamatérů z celého světa. Toto ohlédnutí přijímáte prosím jako poděkování za navázaná spojení, trpělivost a čas, který jste této expedici věnovali. Také bych se chtěl podělit o získané zkušenosti, které se mohou uplatnit při přípravě a realizaci dalších expedic a aktivit a to nejen OKDXF. Vzhledem k delší době, která uplynula, je dobré si připomenout některá fakta, která expedici Pacific '98 předcházel.

Příprava expedice započala vlastně již založením OKDXF - České radioamatérské nadace. Začátky byly provázeny nedůvěrou a to i ze strany radioamatérů, ale nakonec se podařilo pro první akce získat operátory, kteří pod hlavičkou nadace a na vlastní náklady uskutečnili první expedice.

Tou první byla expedice do Albánie, kde v tu dobu působil Vítek Kunčar. S pomocí Vítky a jeho ženy Jany jsme mohli navázat první expediční kontakty. Této zajímavé a historicky první expedice se zúčastnili Josef OK1XV, Karel OK1CF, Slávek OK1TN, Zdeno OK2ZW, Rasťo OM3BH a domácí ZA1AJ alias OK2ZV. Kvůli úspoře financí jsme se přesunuli do Maďarska a odtud letecky do Albánie. Používali jsme zařízení TS690, TS940, lineár L4B. Antény, které byly použity, sestávaly z A3S, 4el monobander na 20 m, 5el monobander na 50 m a na místě jsme vyrobili delta loop na 80 m a dipoly na 160 a 40 m a poprvé byl v praxi odzkoušen WARC vertikál ZACH.

Naše návštěva byt evropské země byla okořeněná exotikou cizích kultur v podobě mezuinů, kteří zpívali z mešit, jakož i návštěvou minaretů. Technika a vliv civilizace zasáhl sice i do tak tajemného obřadu, jakým je svolávání věřících a místo třeba u nás považujeme za zcela běžné jako lednice, televizory, film nebo auto. Tento civilizační vliv jistě otlásl i vírou věřících Islámu a tak první a největší investice místo výstavby nemocnice nebo pekárny byla AMEN banka. Asi zapadala do koloritu Tirany, protože mezi nejhezčí stavby patří moderní stavba mausolea a památníku Envera Hodži. K tomuto hodnocení sáhne asi každý návštěvník, protože rozměry, nezvyklé tvary i použití skla a mramoru je v tomto městě ojedinělé a výjimečné.

Tirana, v níž žije celá třetina obyvatelstva Albánie, představuje střet kultur Evropy, Balkánu i Asie. My jsme zde pobývali v době, kdy převážná většina obyvatel mohla poprvé v životě koupit zboží, které třeba u nás považujeme za zcela běžné jako lednice, televizory, film nebo auto. Tento civilizační vliv jistě otlásl i vírou věřících Islámu a tak první a největší investice místo výstavby nemocnice nebo pekárny byla AMEN banka. Asi zapadala do koloritu Tirany, protože mezi nejhezčí stavby patří moderní stavba mausolea a památníku Envera Hodži. K tomuto hodnocení sáhne asi každý návštěvník, protože rozměry, nezvyklé tvary i použití skla a mramoru je v tomto městě ojedinělé a výjimečné.

Po téměř čtrnácti dnech jsme odlétali s prvními expedičními zkušenostmi a s dvanácti tisíci spojení. Vzpomínám, že nás překvapilo rozdílné chování atmosféry při bouřce, která svůj příchod neohlásila praskáním jako v našich zeměpisných šířkách.

Prohlídkou města i krátkým zasvěcením do každodenních problémů místních obyvatel jsme pochopili, proč v Albánii nebyli radioamatéři nebo jsme si to alespoň namlouvali. Otevírání pásem i podmínky nebyly tak odlišné, ale to že jsme byli na stejném kontinentu nás vyřadilo z bojů o přední místa v CQ

WW i když jsme pod první vydanou značkou ZA9A vyrobili 5.000 QSO.

Prohlídka Tirany a okolí se mi dnes promítá o to více, že Albanie se opět dostává do izolace a situace je v této zemi nepřehledná a pro expediční aktivity i životu nebezpečná. Nedávná expedice na ostrov Sazan dává naději, že i přes veškeré problémy radioamatérské vysílání v ZA zůstává otevřené.

Za expedici považuji i svou služební návštěvu Jižní Afriky. Náhoda tomu chtěla, že jedno z prvních spojení na KV bylo se ZS/UA9MA, který čekal spolu s dalšími členy West Siberia Clubu na víza do Lesota, Mozambiku a Swazijska. Po domluvené návštěvě jsem byl pozván na společnou návštěvu 7P8 a 3DA0. Bohužel jsem nemohl s tímto týmem navštívit Mosambik, neboť jsem neměl dost času na získání víza. Díky ochotě ZS6ANL jsem získal důležité informace a přislíb pomoci v případě, že budeme chtít uskutečnit expedici do těchto zemí pod hlavičkou OKDXF. Tato možnost trvá a pokud by se našel zájemce, který by chtěl tyto země aktivovat, možnost vyřídít vše potřebné tu stále je.

Při vysílání pod značkou ZS jsem navázal více jak 3.500 spojení s výkonem 100 W a anténou windom. Po několika dnech se mi podařilo vyrobit provizorní HB9CV na 21 Mhz, se kterou se spojení navazovala mnohem snadněji.

I v těchto zeměpisných šířkách jsou pásma zcela jiná. Každé ráno jsem měl CW QSO s KH6 na 7 Mhz a bouřka o sobě také nedala znát tím známým charakteristickým praskáním. UA9MA s kolegy z West Siberia Clubu používali YAESU, FL2100, vertikál R7, A3S a na spodní pásma dipóly. Je pravdou, že směr Afrika - Evropa je poměrně nenáročný a tak spojení se dařila i se 100 Watty. V papírových denících po skončení celé expedice bylo asi 28.000 spojení. V Lesothu jsem vyzpovídal UA9MA, jak to bylo s RA3AR, se kterým se zúčastnil jedné z expedic, ale pravda zůstane asi navždy zahalena tajemstvím a rozhodnutí o vyloučení Romana Stěpaněnka z DXCC je prostě fakt. Úsměvný zážitek se mi stal při návratu ze Swazilandu, kdy přechod přes hranice je možný do 22 hodin místního času. Po této době celník zavře visacím zámkem závoru na polní cestě, odejde z práce a návštěvu nebo odjezd ze země musíte odložit na druhý den.

To, že Českou republiku neměli v počítači a tvrdili, že mě nemohou vpustit, se vyřešilo přihlášením se k Československu a český název CESTOVNÍ PAS je uvnitř přeložen do angličtiny jako PASSPORT a to je všude srozumitelné.

3V8BB

Ihned po návratu z Jižní Afriky jsem byl informován, že se Renatě OK1GB podařilo zajistit licenci a návštěvu Tunisu a využít jedinou oficiálně povolenou stanicí 3V8BB. To BB v sufixu je Bir-el-bei, což znamená v překladu "svatá studna" a jde o název městečka, kde se nachází vzdělávací institut se zmíněným radioklubem.

Místními operátory i vedoucím stanicí Mohamedem Salhim jsme byli přijati velmi



přátelsky. Ubytovali jsme se přímo v areálu školy, kde jsme se v místní jídelně i stravovali.

V průběhu prvních dvou dnů jsme se potkali i se známým expedičním amatérem DF2UU, který zde trávil několik dnů dovolené. Druhý den našeho pobytu jsme již zapisovali první spojení, tentokrát do SWISS-LOGU. Vzhledem k tomu, že ne všichni byli ochotni zapisovat QSO přímo do počítače, dopisovali jsme celé hodiny logy a vzhledem k rukopisu se stalo, že přepisy nebyly vždy přesné, včetně chyb v použitých pásmech a módech.

Zařízení ICOM 735, které bylo k dispozici, jsme posílili o tehdejší šlágr sezóny IC-706, ke kterému jsme připojili ukrajinský zesilovač 1000-ZZ, který Ruda OK2ZZ upravil a nastavil tak, aby fungoval.

Použili jsme stávající antény - tedy 5 element monobander na 21 Mhz a třípásmovou YAGI 14, 21, 28 Mhz, na spodní pásma pak trapovaný dipól. Jednu noc jsme zažili vynikající podmínky na TOP bandu, kde jsme v průběhu noci navázali několik set spojení do USA. A to jsme ráno zjistili, že dipól ležel na střeše. Jeho uvázání na strom další zlepšení nepřineslo. I pokus o spojení přes meteorology byl nadějný a skedy domluveny.

Bohužel, při první spojení se zablesklo v TRCVRu a bylo po radosti. Pokračovali jsme s již velice unaveným IC-735 a po dvou dnech se Rudovi podařilo lokalizovat i odstranit uhořelý spoj a expedici jsme dokončili na dvou zařízeních. Pile-upy byli každodenně velké, zvlášť na naši ženskou osádku, která byla prvním vysíláním YL z Tunisu.

Trochu zvláštní byl zákaz pracovat se stanicemi 4X. Protože bylo před sezónou a moře velmi studené, věnovali jsme se kromě jednoho pokusu se vykoupat více vysílání. Teprve když za námi přijel z Libye Pepík OK1XV, vypnuli jsme na jedno dopoledne stanici a navštívili Kartágo a museum v hlavním městě.

Kartágo musí být navštíveno. Většina z nás ví, že v arabských zemích včetně Tunisu je prohibice a tak kilometrová fronta u jediného obchodu s pivem a vínem nás trochu zaskočila. Jiný kraj, jiný mrav.

Během pobytu jsme ještě jednou byli nuceni zastavit vysílání a to u příležitosti jakýchsi národních oslav, kdy jsme byli svědky pochodování a uctívání vlajky s pionýrskými šátky. Večer se konal slavnostní koncert s ohlušující muzikou a párty s pitím velmi silného a velmi sladkého čaje. Přes veškerou naši snahu se nám nepodařilo vniknout do tajů a magie muziky, kterou produkovalo několik místních souborů písní a tanců.

Hlavní město TUNIS jsme navštívili ještě

jednou a výlet jsme spojili s návštěvou bazaru a nákupem dárků pro naše rodiny.

Domů jsme z této převážně turisticky navštěvované země odjížděli se zkušenostmi co a jak vylepšit. Navázali jsme více než patnáct tisíc spojení. Přes ujištění a příslib, že se můžeme zúčastnit CQ WW, se nám to nepodařilo - asi jsme se málo snažili.

Tato končína je pro typ závodu CQ WW velmi výhodná nejen pro vzácnost jediné tamní stanice, ale i polohou, kdy do EU je to za více bodů kousek a západ slunce je tam později než u nás. Strategickou polohu dokázali přesvědčivě výbornými výsledky naši z Pantellerie, která je vzdálena pouhých šedesát kilometrů od Tunisu a za příznivých podmínek je vidět na břehy IH9.

T00TN

Další trénink u příležitosti vysílání z jiné země byla čtyřdenní návštěva Seborgy, kde jsme pod značkou T00TN navázali 3.500 spojení se základním výkonem TS850 / 100 W. Anténní vybavení tehdy bylo windom na spodní pásma, vertikál R7 a pro 14, 21 a 28 Mhz ZY33.

Přestože jsme byli bojkotováni řadou italských stanic, byl zájem o spojení se značkou, která na telegrafu představovala 13 čárek a jednu tečku, velký. S Milanem OK1DWC jsme sice mohli večer pozorovat rozzařené Monako s Monte Carlem, dali jsme však před návštěvou tohoto světoznámého ministátu přednost vysílání.

I v Seborze jsme navázali kromě spojení na radioamatérských pásmech řadu osobních kontaktů. Patřila k nim návštěva u prince Giorgia II. a jeho ujištění, že občané z naší země budou zde vždy vítáni. Doporučuji návštěvu této oblasti, kde množství tunelů, které lemují celé překrásné pobřeží, je dobře průjezdných a rozhled ze samotné Seborgy, zvláště na zmíněné Monte Carlo, je úchvatný.

Vysílání z území, které bojuje o nezávislost na Itálii, bylo jistě zpestřením na pásmech v době, kdy neprobíhala žádná významná expedice, která by zastínila naši snahu posílit povědomí o OKDXF. A pro OK radioamatéry připomínám, že máme přidělenou značku T09OK (koncese na mé adrese).

Snaha čtyř set tamních obyvatel o samostatný stát je vedena zvolna, nenásilně a po dobu více jak 200 let. Vysílání je jednou z podpor tohoto snažení, které sice vyvolává úsměv, ale o to víc je sympatické. Až bude toto snažení dovršeno získáním nezávislosti a zapsáním do seznamu DXCC, jistě si budeme namlouvat, že to bylo i naším přispěním.

V té době se do popředí dostal nový program N6TR, který jsme použili i v průběhu expedice. Jeho přednosti, zvláště při telegrafním provozu, jsou nesporné. Zde se nabízí otázka, pro jaký program se rozhodnout. Myslím, že K1EA, N6TR a DX4WIN jsou podobné a spíše je potřeba se prostě jeden z těchto programů naučit tak, aby operátor využil všechny možnosti, které tyto programy nabízejí. Zbytečné jsou diskuse, který z programů je lepší v případě, když neumíme psát na stroji.

Při vysokých počtech spojení, která se při expedicích navazují, je použitý počítač nutností. Je pravda, že DJ6SI stále používá papírových deníků a jeho provoz je naprosto perfektní, ale při expedicích, kterých se účastní více operátorů, získáváme díky technice průběžně velmi dokonalý přehled o spojeních.

Po těchto několika zkušenostech a s vědomím, že jídlem roste chuť, jsem plánoval expedici rozsáhlejšího významu, která by konečně zařadila Českou republiku mezi ostatní země, které doposud zajišťovaly

rozruchy na pásmech. Uskutečnit expedici není otázkou peněz, jak se někteří radioamatéři mylně domnívají. Je to především ochota věnovat veškerý čas přípravě a domýšlet do nejmenších detailů situace, které by mohly ohrozit zdar takové akce. Doma, když třeba instalujete anténu a ztratíte matičku, skočíte do garáže pro jinou, ale na ostrově, kde není obchod ani s chlebem, to není možné. A tak musíte vše vzít do kufry s polívkou a trenýrkami.

Před rozhodnutím jet na expedici do oblastí tichého oceánu jsme museli mít jistotu, že i v případě technických závad nebo ztráty části naší výbavy budeme i nadále schopni splnit očekávání a být QRV. Proto jsme měli v jednom příručním zavazadle náhradní 706 s windomkou, spínaným zdrojem, pastičkou, notebookem, 15 m koaxem, provázek na vyvázání antény, sluchátka i nezbytný interface. I další části naší výbavy byly rozmístěny s ohledem na případné ztráty.

Před odjezdem na tuto pro nás nejen rozsahem významnou expedici jsme si byli vědomi i rizika případného nezdaru a dopadu na jméno OKDXF i naší radioamatérské veřejnosti. Proto jsme přípravám věnovali maximální pozornost a pečlivost. Vráta OK1KT převážně pomocí Internetu zajišťoval na trase ubytování. Před objednáním hotelů se dotazoval na nejmenší detaily včetně typu elektroizolované sítě a použitých zásuvek, velikostí jističů, zda je nebo není hotel zastíněn ve směru na Evropu a pochopitelně - zda nám umožní instalaci antén. Dále zda a za jakých podmínek se v té které zemi poskytují zdravotní péče. Nastudovali jsme si také základní údaje o všech zemích, které jsme měli v plánu navštívit

PACIFIC 98

ZK1TNN a ZK1KT

Cookovy ostrovy se rozkládají ve střední části Tichého oceánu a sestávají ze dvou skupin. Severní ze sedmi a jižní z osmi ostrovů. Rozloha činí 234 km², na kterých žije asi 25.000 obyvatel převážně polynéského původu. Měli jsme v plánu navštívit vzácnější severní souostroví, ale tři týdny před naším odletem bylo vše na ostrovech smeteno cyklonem.



Doprava je zajišťována letecky, ale váhové limity 12 kg neumožnily přepravu našich expedičních zavazadel, která čítala téměř 250 kg. Zvolili jsme alespoň od Rarotongy 350 km vzdálený ostrov Aitutaki, který představoval vzácnější IOTU OC083. Ostrovy byly objeveny roku 1773 anglickým mořeplavcem Jamesem Cookem a teprve v roce 1965 získaly statut samostatného zámořského území přidruženého k Novému Zélandu. Závislost na této zemi je patrná na každém kroku a dokladem je i ména s podobnou královnou.

Na Aitutaki jsme se seznámili s majitelem místní autobusové dopravy, jehož bratr žije na Manihiki a určitě by pomohl při zajištění expedice na tuto vzácnější část Cookova souostroví.

Na ostrov Aitutaki jsme přiletěli 26. února a po ubytování jsme během tří hodin navázali první spojení. Při používání značek ZK1 jsem stále vzpomínal na svou posluchačskou dobu, kdy jsem tento kout země považoval za nedostupný i prostřednictvím rádia. Teď jsem seděl na břehu tichého oceánu a vysílal CQ a navazoval spojení s kamarády na celém světě.

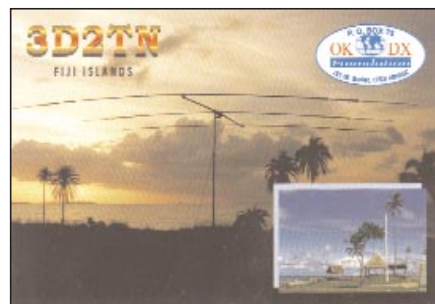
Ostrov obývá asi 400 stálých obyvatel, kteří bydlí většinou ve zděných domcích. Na ostrově je i čerpací stanice, kterou využívá několik desítek automobilů, ale hlavně malých motocyklů.

Ubytovali jsme se v hotelu se střechem z palmového listí, kterou hyzdila igelitová záplata. Přesto jsme si nenechali pokazit dojem z pohádkových západů slunce nad jižním Pacifikem. I prohlídka podmořského života v mělkých lagunách pomocí obvyklých brýlí a šnorchlu byla nezapomenutelným zážitkem. Exotické tvary a pestré barvy - jak je známe z filmů - jsme mohli nyní vidět na vlastní oči. Bohužel, i do těchto končin světa proniká neblahý vliv civilizace. V blízkosti měst jsou moře znečištěna a korálové útesy mizí z pobřežních vod.

Na ostrově Aitutaki jsme strávili prvních osm dnů naší pacifické cesty a za tu dobu jsme navázali více jak osm tisíc spojení. Po překrásných osmi dnech jsme zabalili antény i ostatní zavazadla a namířili jsme na Fiji.

3D2KT a 3D2TN

Naše první zastávka na letišti v Nadi na Fiji byla původně pouze přestupní při přesunu na Tongu. Bohužel, přes veškeré diplomatické úsilí se nám nepodařilo tuto zemi navštívit a využít naše značky A35TN a A35KT. Přestože jsme o víza žádali v tříměsíční lhůtě, vyžadované vyslanectvím v Londýně, nezískali jsme je. Ujištění, že budou vyřízena přímo na místě, bylo mylné. Na letišti v Nadi nás nepustili na palubu letadla z důvodu, že pocházíme z komunistické země.



A tak o Tonze pouze citáty z odborné literatury: Skupinu ostrovů objevil v roce 1643 holandský mořeplavec A. Tasman. Souostroví se nachází v jihozápadní části Tichého oceánu a tvoří jej tři hlavní skupiny: Tongatapu - Haapaj- Vavau. Dohromady 170 ostrovů, z nichž je 45 neobydlených. Rozloha 750 km², na kterých žije 101.000 obyvatel - polynéžských Tongajců.

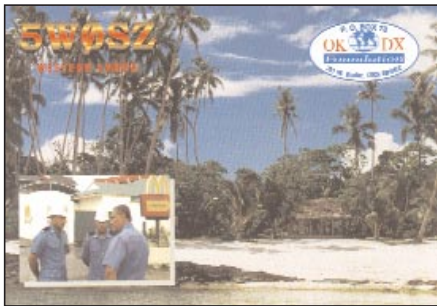
Hlavní město je Nuku Alofa a nachází se na ostrově Tongatapu. Tonga je království a jediný tichomořský stát, který nikdy neměl cizí vládu. Tonga má nejnižší roční úmrtnost na světě - 1 úmrtí na 2790 obyvatel. Tento údaj je v rozporu s tvrzením o správné výživě. Na Tonze je obvyklá váha nad 100 kg a hlavní potravou je vepřové maso (citát z hotelového letáčku).

I na tomto ostrově mají svůj jazyk - tongánštinu, úředním jazykem je také angličtina. Obyvatelé se dělí na protestanty (82 %) a katolíky (18 %). Ostrovní měnou je pa'anga' = 100 senitů.

Po definitivním výroku, že nemůžeme navštívit království Tonga, jsme v několika zbývajících minutách před uzavřením leteckých agentur na letišti v Nadi rozhodli, že se přesuneme na Západní Samou. Díky pochopení agenta letecké společnosti Air New Zealand jsme přesunuli termín a odletěli tak na další zemi DXCC o týden dříve.

Po následující probdělé noci na letišti jsme 6. března po třech hodinách letu přistáli na letišti v Apii. Tak jsme zahájili nejdelší zastávku naší pacifické trasy. Vyměnili jsme si několik samojských tala, které jsme záhy utratili za taxíka, kterým jsme se přesunuli do 35 km vzdáleného hlavního města.

Samotná cesta taxíkem byla ve znamení seznámení našeho řidiče s Českou republikou. Za velký úspěch považují, že dotyčný taxikář znal vzpěrače Zarenbu. Toto zjištění bylo velmi vzácné, protože mnozí další nevěděli ani kde je Evropa. V dobré víře, že taxikář je vzdělanec a zaslouží si naší úcty jsme při placení nekoukali na nějaké to tala, zvláště po ujištění, že nám po odpočinku najde ubytování, které jsme potřebovali ke stavbě antén a k provozování našeho hobby. Že dotyčný patřil k celosvětové síti taxikářů - vykuků jsme zjistili po marném čekání na jeho příjezd.



Objednali jsme jiného taxikáře, se kterým jsme sice projedli celé hlavní město Apia, ale potřebné dvacetimetrové palmy, které by stály lambda půl od sebe, jsme nenašli. Zůstali jsme tedy v hotelu, který Vráta vybral již doma via Internet a začali jsme stavět antény. Při stavbě jsme na zahradě hotelu potkali pána, který opravoval čerpadla místní čističky. Po jeho nesmělém, leč odborném dotazu na jaké pásmo jsou stavěné antény jsme pochopili, že pán něco ví. Věděl, protože byl majitelem koncese 5W1XX. Pohyboval se po zemích Pacifiku již několik desítek let a jeho domovinou bylo Holandsko.

I Západní Samoa leží v jižní části Pacifiku a skládá se ze dvou velkých a sedmi menších ostrovů. Čtyři z devíti ostrovů jsou neobydlené. Dva větší ostrovy se jmenují Savai a Upolu. Hlavní město Apia byste našli na ostrově Upolu.

Samoa má rozlohu 2.800 km² a žije zde 162.000 obyvatel. Etničtí Samojsci jsou po Maorech druhou největší polynézkou skupinou. Nezávislost na Novém Zélandu získala Samoa v roce 1962. Od té doby nese úřední název Nezávislý stát Západní Samoa. Úředními jazyky jsou samoáňština a angličtina.

Za zajímavý považují způsob řešení problému nedostatku peněz na školství. Místní vlády a to i na Fiji a ostatních ostrovech ponechávají vzdělání na misijních školách, které budují celé školské areály včetně sportovišť. Jedním velkým komplexem budov, tělocvičen a samozřejmě kostelů, je misijní škola mormonů.

Učitelem angličtiny v takové škole byl i náš nový kamarád Perry 5W1PC. Díky jeho pomo-

ci jsme viděli Samou o trochu více než ostatní pacifické země. Vzal nás na výlet po ostrově a mohli jsme vidět druhou stranu ostrova, kde tolik neprší a pláže jsou více využívány turisty.

Během cesty jsme navštívili zvláštní kostel s překrásně udržovanou zahradou i vodopády, které padají z výšky více jak 140 metrů. I tam jsme měli štěstí v tom, že bylo po deštích a vodopády "vodopadaly". Perry byl zdatným průvodcem a prožili jsme tedy také útrpný pochod na horu, kde je pochován spisovatel a autor známého románu "Ostrov pokladů" N. Stevenson. Při cestě k jeho hrobu jsme navštívili i dům, ve kterém žil a pracoval. Mmorodci jsou na něj patřičně hrdí a uctívají místo jeho posledního odpočinku pravidelnými návštěvami.

Při provozu na pásmech jsme narazili na dalšího známého, který pracuje ze sousední Americké Samoy a je znám pod značkou KH8/N5OLS.

KH8/KF4MIW a AH8K

Po opakovaných spojeních jsme projevili zájem navštívit jeho dočasné působiště a zavysílat si pod KH8. Návštěva byla domluvena v den mých narozenin a tak jsem to přijal jako jeden z nejhezčích dáreků v životě radioamatéra. Narozeniny se bohužel díky prasklé pneumatice u letadla přeložily na další den, nicméně dočkal jsem se.

Na několik hodin jsme použili značky KH8, hned poté, co jsme se důvěrněji seznámili s kolegovým druhým velkým hobby - lovením škeblí, mušlí a dalších potvor, které si vozíme jako suvenýry od moří. Don KH8/N5OLS tuto sběratelskou vášně provozuje na vědecké bázi a jeho sbírka čítá více jak tisíc různých živočichů.

Dokladem o vážnosti Donova zájmu je množství vědeckých pojednání a plná knihovna, věnovaná pouze zmíněným živočichům. Jedna jeho vyprávěná příhoda byla děsivá. Při lovu stálo kousnutí škeblí život jeho kolegu, který si tuto potvoru strčil za rukavici. V takovém případě už bohužel nic nepomůže a proto až budete sbírat škeble a mušle, berte tuto zkušenost jako varování.

Samotné vysílání z Americké Samoy byl zážitek, kvůli kterému stálo za to trmácet se 25 tisíc kilometrů na druhou stranu zeměkoule. Pile-up stanic z Japonska byl odměnou za cestovní strádání. Navíc značka AH8K, kterou jsem mohl použít, byla nejlepší značka, pod kterou jsem zatím vysílal. Jen si to zkuste: "alfa hotel ejt kilovat!"

Při naší druhé návštěvě jeden z členů, jmenovitě Vašek 5W0VD, obsluhoval stanici na Západní Samoe a my, KH8/KF4MIW a AH8K, jsme vysílali ze Samoy Americké. Kuriózní a určitě poprvé v historii byly v éteru tyto značky v jazyce českém, když jsme navázali QSO mezi sebou.

Americká Samoa, legendami opředená země, která byla vždy středem zájmu Evropanů kdykoli se někdo objevil na krátkovlnných pásmech.

Americká Samoa je závislé území v jižním Tichém oceánu s rozlohou 195 km². Na tomto území žije asi 51.000 obyvatel. Hlavní město je Pago-Pago a na stejnojmenném letišti přistáli američtí astronauti po návratu z návštěvy měsíce.

Na ostrově není možné přehlédnout vliv Spojených států amerických. Stavby, silnice, obchody a restaurace jsou ovlivněny i v pozitivním smyslu a jedním z takových je i pitná voda v normálním vodovodu. Na tomto ostrově jsme také po dlouhé době navštívili restauraci a požili jídlo, na jaké jsme zvyklí.

Náš další radiokamarád Don Barkley nás spolu s jeho atraktivní XYL převezl po ostrově,



abychom kamerou zaznamenali jeho krásy. To se podařilo a po návštěvě muzea a zakoupení nejdražší vlajky jsme se těšili, jak proženeme naše značky v éteru. Don si toho byl vědom a přesto, že jsme pro něj byli konkurenty, nás pustil k zařízení. Tím byl TRCVR Kenwood TS950 s lineárem FL2100. Hlavní důvodem úspěchu jeho ufb. signálů v Evropě byly antény na 25 m vysokém stožáru.

Naše první půldenní návštěva přinesla do našich logů asi 300 QSO. Přesto to byla návštěva zdařilá a získáním nového člena OKDXF také diplomatická.

Vysílání probíhalo ve stejném stylu celé dva týdny, po které jsme setrvali na ostrově. Navázali jsme bezva kamarádství s 5W1PC a dalších 15.820 spojení. Kromě odhánění prasat, která měla zásluku na naše volně ložené koaxiály a několika průtržích mračen jsme pobyt prožili v klidu a díky hotelové klimatizaci i v pohodě. Při jedné průtrži se natolik podmočily kotvy, že anténa zachovka vysílala i na zemi. Asi bych to doma neprovozoval, s takovou anténou nejde otáčet.

Ještě jednou jsme použili automobil a službu 5W1PC při odvozu na 35 kilometrů vzdálené letiště a zamířili zpět na Fiji, kde se mělo rozhodnout co a jak dále. Ve hře byl CQ WPX a průzkum dalších možných lokalit.

Při našem návratu na Fiji jsme se opět ubytovali v hotelu, který Vráta vyjednal již před odjezdem. Po obhlídce jsme ale usoudili, že hotel nevyhovuje našim představám a s blížícím se příjezdem OK1CF a OK1DWC jsme se rozjeli do Nadi hledat hotely dva, abychom mohli bicyklovat v závodě WPX. To se podařilo a tak druhý den jsme vše přestěhovali z hotelu Sani-sali resort a obsadili hotel Nandi bay a zabukovali hotel pro WPX a druhou skupinu.

Druhá skupina přiletěla z Havaje a po hudebním zážitku na letišti, který zmíněný nevnímali díky únavě, ztrátě zavazadel a nevydáním zařízení, se OK1CF a OK1DWC rozhodli zajet do 160 km vzdáleného hlavního města Suva pro koncese. Povedlo se a tak druhý den jim vysílače byly uvolněny do oběhu.

Přípravy na kontest se staly vlastně přípravami na aktivaci druhého stanoviště a tak jsme pouze přemístili naši zachovku. Po instalaci a zahájení provozu čtyř stanic na ostrově (3D2KT, 3D2TN, 3D2CB a 3D2WC) jsme zjišťovali možnost návštěvy dalších lokalit. V Nadi, které má mezinárodní letiště, je rovněž řada místních leteckých společností, které zajišťují lety na země, o kterých našinec doposud jenom snil. Patří k nim FW, ZK2, ZK3, T2, T3, A35, 3D2/R, C21, V6 atd. Pro nás připadala v úvahu z časových důvodů návštěva FW, který je relativně blízko.

Bohužel, vzhledem k možnostem odletů bychom na ostrově Wallis strávili pouhé dva dny a to bylo příliš málo. Volba padla na Rotumu pro 3D2CB a 2D2WC. Po ujištění, že společnost Sunflower přepraví nadměrné váhy našich kolegů, jsme my, OK1KT, OK1TN a OK1VD, odletěli po sedmi týdnech putování po Pacifiku domů a Karel s Milanem pokračovali na Fiji a posléze na Rotumě.

CQ WW z ostrova GOZO

Laco Polák OK1AD, Petr Draxler OK1AYU

Na závěr října jsme naplánovali naší účast v CQ WW SSB contestu z druhého největšího maltského ostrova Gozo. Kromě vysílání jsme se chtěli také koupat, slunít a poznávat tamní zajímavosti. Vybrali jsme termín od 22. do 29. října 1998. Při expedici uskutečněné na ostrov Comino v roce 1996 jsme navštívili ostrov Gozo a vytipovali tam vhodné QTH pro radioamatérské vysílání na okraji vesnice San Lawrenz.

Náš přítel Albert 9H1AL nám pomohl obnovit platnost koncese 9H3WD na dobu říjen až prosinec 1998. Jakkmile jsme měli v rukou potvrzení o nové platnosti koncese, koupili jsme letenky u CK Fischer a telefonicky si zajistili ubytování v San Lawrenzu. Dům, který jsme si vybrali k pobytu, má 10 samostatných bytů a je celý pronajímán turistům. V bytech je kuchyně s nádobím, plynovým sporákem a ledničkou, koupelna se záchodem a teplou vodou, z balkónu je pěkný výhled na moře. Dům je na vyvýšeném místě v blízkosti moře, okolní terén a plochá střecha umožňují snadnou výstavbu antén. Dole v údolí se nachází hojně navštěvovaná turistická atrakce Modré okno, která ozdobí i naše QSL lístky. Obchody jsou vzdáleny pouhých 200 metrů, dají se v nich koupit potraviny k vlastnímu stravování přibližně za stejné peníze jako u nás.

Ostrov Gozo má rozměry 13 x 8 km a leží 6 km severozápadně od Malty. Přeprava na něj trajektem z Malty trvá asi půl hodiny. Úhledné domy jsou tam postaveny z bílého pískovce, který je řezán v povrchových lomech na kvádry. Působením povrchovka a vzduchu materiál dostatečně ztvrdne.

Z turistického hlediska je nejvíce vyhledávána pevnost v hlavní město ostrova Victoria s nádherným výhledem z jejich hradeb po okolní krajině, historické chrámy v Ggantiji z období asi 3600 let př. n. l., které jsou o tisíc let starší než egyptské pyramidy, jeskyně, ve které podle Homéra žila s Odyseem 7 let krásná nymfa Kalypsó a již zmíněné Modré okno v zátocce Dwejra.

Na Maltě nás přivítalo letní počasí. Bylo polojasno s teplotou vzduchu 27 C a vody 22 C. Ve čtvrtek 22. října jsme dorazili bez komplikací do našeho dočasného QTH v San Lawrenzu na západní části ostrova Gozo. Nejdřív jsme se vykoukali v moři, pak nainstalovali na střeše vertikální anténu AP8A, vybudovali vysílací pracoviště a v 17,02 UTC navázali první CW QSO na 24 MHz. Potěšilo nás třetí QSO, které se povedlo s první českou stanicí OK1ABB. V pátek 23. října dopoledne jsme natáhli drátovou anténu Delta-loop o obvodu kolem 163 metrů a postupným zkracováním ji doladili na kmitočty 1,88 a 3,76 MHz. Vrchol antény byl uchycen na balkóně ve výšce asi 6 metrů a další dva body na podpěrách ve výšce kolem 3 metrů. Jako podpěrná tyč se osvědčil výsuvný rybářský prut, který je dostatečně pevný, lehký a při složení má délku pouze 1,2 metru. V 18,00 hodin UTC jsme měli na 3770 kHz SKED s táborskými a havlíčkobrodskými radioamatéry. Spojení se podařilo a umožnilo nám vzkázat domů, že je všechno v pořádku. Později Petr obešel dům s cílem zjistit, jestli v něm kromě nás ještě někdo nebydlí. Při příjezdu nás totiž majitelka ubytovny paní Doris upozornila, že

tam občas přespává jeden pán, kterému bychom mohli rušit televizi. Petr se vrátil s nepříjemnou zprávou, že před domem stojí automobil televizní služby. Vyvolalo to v nás obavy, že si náš soused pozval TV službu kvůli TVI, způsobené naším vysíláním. Značně jsme si oddechli, když vyšlo najevo, že shodou okolností je naším sousedem televizní mechanik parkující své firemní auto před ubytovnou.

V sobotu 24. října jsme zahájili CQ WW výzvu na 80 metrovém pásmu. Asi po 20 minutách marného volání jsme byli my nuceni volat stanice dávající výzvu. Na pásmu přeplněném stanicemi s velkými výkony jsme se i tak s našimi 100 W obtížně dovolávali. Ani operátoři vybavení kvalitními anténami, jako OK1RI a OK2RZ dlouho nereagovali na naše volání v době, kdy jim jinak nikdo neodpovídal. Bylo nám jasné, že na spodních pásmech jsme jednou ze stanic, které se tam podílí pouze na zvyšování šumu. V průběhu závodu nás poměrně dost stanic četlo jako 9H2 místo 9H3, i když se takový prefix na Maltě zatím nepoužívá. Přes den, po přeladění na vyšší pásma, se situace zlepšila. Poměrně snadno jsme navazovali QSO s radioamatéry z Afriky a dobře to šlo i se severní a jižní Amerikou. Příjemně bylo slyšet změnu intonace hlasu DX stanic, které po správném přečtení našeho prefixu s nadšením vyslovovali značku 9H3WD. Mnozí nám děkovali za získání nového násobiče. Přesto se nám podařilo vyvolat na nás pouze krátkodobý PILE-UP.

V neděli 25. října nás navštívil Albert 9H1AL se svojí manželkou. Krátce nás vystřídal u mikrofonu a navázal pro nás jubilejní tisíc QSO. Setrvali jsme s ním a s jeho paní několik hodin v přátelském rozhovoru. Před odjezdem nás pozvali k nim na návštěvu.

Mimo contest jsme vysílali převážně CW na spodních a WARC pásmech. Tady stačilo 100 W pokaždé vyvolat slušný PILE-UP s počtem kolem 120 QSO za minutu. Teprve teď jsme měli pravý požitek z vysílání. V pondělí ráno 26. října jsme měli SKED na 40 m pásmu se Zdeňkem OK1ZJ a v poledne na 20 m s Vaškem OK1KTA. Obě domluvená QSO se podařilo uskutečnit, zejména na 40 m to chodilo UFB. V úterý 27. října večer jsme za tmy sbalili vertikální anténu a dál jsme vysílali pouze na anténu Delta-loop. Poslední QSO jsme uskutečnili ve středu 28. října ráno na 7 MHz.

Během dne jsme se přepravili na Maltu, ubytovali v hotelu v San Julienu, koupili několik drobností pro své blízké a večer navštívili 9H1AL. Albert má svou vysílací místnost postavenou na střeše. Používá transceiver TS850S, PA Ameritron AL811, 3 ele / 3 pásmovou Yagi anténu A3S a několik dipólů. Pro DXování využívá sicilský DX cluster a přes italskou PR síť se dostává do internetu. V pásmu 430 MHz má stále QSO s dalšími radioamatéry z Malty, které mu slouží k výměně informací.

Ve čtvrtek ráno 29. října jsme odjeli na letiště Luqa a v 10,00 hodin odletěli do Prahy. Při letu jsme se pohledem rozloučili s maltskými ostrovy a začali plánovat kam se vypravíme příští rok. Pokud získáme vhodné sponzory, pojedeme do vzácnější země DXCC. Když se sponzory neuspějeme, chtěli bychom se vrátit



na Gozo a vysílat odtamtud alespoň 14 dnů. Letos jsme měli s sebou zavazadla o celkové váze 65 kg. Z radioamatérských věcí to byl transceiver FT990, anténní tuner Vectronics VC300DLP, vertikální anténa Cushcraft AP8A, Delta-loop anténa a dva dipóly pro 160 a 80 m pásma, vojenský poloteleskopický duralový stožárek, vysunovací rybářský prut o délce kolem 8 m, koaxiální kabely, notebook a různé potřebné nářadí. Došli jsme k závěru, že do oblasti jako je Malta, stačí vzít málo vážící transceiver se spínaným zdrojem a anténním tunerem, drátovou LW anténu o délce kolem 50 m, případně vertikální anténu vyrobenou ze skládacího rybářského prutu a drátu.

Nestálo za námahu zřídit pro spodní pásma značně rozměrnou anténu Delta-loop. Její výhodou bylo, že šla použít bez doladování na několika pásmech. Jinak měla vlastnosti téměř shodné s dipóly, které jsme použili na Maltě v roce 1996. Před odjezdem na ostrov Gozo jsme vyzkoušeli otočný dipól pro WARC pásma, zapůjčený Slávkem OK1TN. Nastavením správné délky jednotlivých částí antény, šlo lehce dosáhnout ČSV 1:1 na všech třech pásmech. Anténa měla směrový účinek. Při natočení dipólu do správného směru, byla síla přijímaného signálu přibližně stejná jako u vertikální antény AP8A. Vzhledem k tomu a kvůli menším rozměrům, jsme vzali na Maltu pouze vertikální anténu.

Na závěr konstatujeme, že pro účast v závodech jako je CQ WW je vhodné mít koncový stupeň alespoň o výkonu 500 W a směrové antény. Jinak se ztrácí výhoda atraktivního QTH. Děkujeme pivovaru Budweiser - Budvar České Budějovice za finanční pomoc, která nám umožnila uskutečnit tuto expedici a prezentovat provozní vyspělost českých radioamatérů. Dále děkujeme radioamatérům 9H1AL, 9H1DF, OK1AK, OK1AVG, OK1DCK a OK1TN za jejich pomoc při přípravě této expedice.

Naslyšenou v roce 1999 při naší další radioamatérské expedici.

Přehled spojení:

Pásmo	celkem	z toho v CQ WW
1,8	166	55
3,5	583	167
7	671	139
10	271	-
14	404	269
18	5	-
21	308	286
24	320	-
28	290	288
Celkem	3018	1204



Ing. Jiří Peček, OK2QX, Riedlova 12, 750 00 Přerov

- „Republika Srbská“ - což je jedna část Bosny, podala žádost o přijetí za členskou zemi IARU a o uznání samostatného statutu DXCC. Tentokrát DXCC komise nerozhodla proti zdravému rozumu (jako např. u Scarborough Reef), ale velmi správně zaslala odpověď, že podle protokolu z Daytonu je Republika Srbská teritorium Bosny nikoliv samostatné území a za samostatnou zemi DXCC může být uznán pouze člen OSN, člen ITU nebo musí mít příslušné teritorium samostatný blok prefixů. Srbové v Bosně sice začali iniciativně používat X5, ITU však o přidělení samostatného bloku prefixů nikdy nejednala.
- Kazachstan se asi brzy stane novou členskou zemí IARU. Žádost o přijetí přišla již před rokem, ale byla vrácena na doplnění, neboť nebyla kompletní. Jednou z problematických otázek je dorozumění, neboť z představitelů kazašského radioklubu nikdo nezná anglicky nebo německy...
- Na rozdíl od předchozích dvou odstavců, tento vydává zprávu o pozitivním kroku Etiopie a Tunisu - oba tyto státy se staly členskými státy IARU s datem vstupu 10.8.1998. Názvy oficiálních radioamatérských organizací jsou Ethiopia Amateur Radio Society (EARS) a Association Tunisienne des Radioamateurs (ASTRA). Ke konci roku 1998 je tedy celkem 86 členských zemí 1. oblasti IARU.
- Publikace „REGION 1 NEWS“ bude od roku 1999 vydávána nadále 3x ročně, ale již ve formátu A4 (zatím A5). Obdobná publikace 2. oblasti je rozesílána pomocí E-mailu, diskutuje se možnost vydávání bulletinu pro všechny členské země IARU, který by vycházel čtvrtletně.
- Již nejen v Německu existují radiokluby při školách které se starají o výchovu nových radioamatérů - podobný program má i Tanzanie, kde jsou nyní každé 4 měsíce organizovány zkoušky pro radioamatéry - začátečníky a v okolí Dar es Salaamu pracuje školních radioklubů několik.
- Nová adresa tureckého byra je: TRAC QSL bureau, P.O.Box 699, Karakoy, Istanbul.
- V době psaní příspěvku se expedice na ostrov Campbell (ZL9) dostává do finíše. Považte, jaké zařízení budou mít sebou: 4x FT100MP, 1x FT1000, 3x FT900, 1x FT900, 2x FT 920, 1x FT655, zesilovače 3x HF2500, 1x HF1200, 1x YAESU-VLX, 1x FL7000, 1x FL2100B, SB220 atd; celkem 16 antén, 9 laptopů s programem CT, 2x 5 kW generátor a 1x 2 kW, to vše mimo zařízení pro provoz přes satelity. Zdá se, že pro větší množství zájemců o DXy bude opět o jedno bílé místo v DXCC přehledu méně.
- V Kanadě bude od prvního ledna o jednu provincii více, se stávající NWT se vydělí oblast Nunuvut, bude používat prefix VY0, zbytek NWT VE8.
- Expedice XZ1N byla výborně obsazena a hned od prvního dne provozu se dalo poměrně snadno pracovat na nejvyšších pásmech včetně WARC SSB, postupně se dostalo i na pásma nižší a na telegrafní provoz. QSL via W1XT.
- V dřívějších letech byla radost pracovat s expedicemi které podnikal DL1VU hlavně do Oceánie, ale letos lze jeho provoz sledovat (alespoň do posledního víkendu v listopadu)

spíše v internetovém clusteru ze spotů japonských stanic, než na amatérských pásmech!

- O expedice na ostrov Lord Howe vysílající pod značkou VK9LV, VK9LX i když se nejedná o žádnou velaritu, byl přesto zájem hlavně na WARC pásmech, což operatéri také zhusta využívali.

- Italští a španělští a dnes již i polští „expediční šílenci“ přišli na nový nápad jak rozvířit klidnou hladinu pásem, nedaří se jim to však při srovnání s IOTA expedicemi. Vymysleli diplomy za spojení s místy na mořském pobřeží, kde jsou umístěny majáky. Polsko jich má (zřejmě těch hlavních) 15 a diplom získáte za 3, 8, všechny a „top class“ za všechny telegrafním provozem... Asi naše Sdružení radiamatérů železničářů vyhlásí diplom „České železniční křižovatky“ za spojení s místy kde je úroňové křížení železnice se silnicí, s nálepkou za křižovatky kde došlo ke srážce vlaku se silničním vozidlem když to moře u nás není....

QX

TJ2RSF - Španělští operatéri EA1QF, 2CLU, 4AHK, 5PR, 5XX, 8ADJ a 8NN (YL) navázali 12 409 spojení z Kamerunu po dobu jejich expedice TJ2RSF. Mimo to pracovali pro katolickou misi a pro ni instalovali 7 VHF stanic bezpečnostního systému. QSL je možné zasílat i přes bureau.

FO0SUC 1998 expedice F5JJW. Expedice pracovala z Ostrova Tubuai který je lokalizován 23° S a 151° W, a patří do skupiny ostrovů Austral Isl. IOTA OC152. Ostrov je 45 km² velký a je vzdálen 640 km od Tahiti. Klima je vlhké a je zde mnoho zelenimových planťů. Trvale zde žije asi 300 obyvatel ve třech vesnicích. Expedice ukončila provoz 17.10.98 a navázala po dobu 6 dnů 6000 QSO. Podle kontinentů 3000 NA, 1500 JA, VK, ZL, 1500 EU. Používala skromné vybavení, IC706, 100W, TH3 Junior, 20 a 40 m dipole. Adresa pro QSL - F5JJW, Joel SUC, La Grange, 69440 TALCE, France.

Několik extra prefixů z poslední doby: EU200A, EV200M, EW200M, HV5PUL, HS98AG, ON50DST, SNOSUL, SN20JP, TM80A, ZS75SIG, 5N38, 9A98JP, 9V8SEA;

Radioamatér všude přítel má. Tak ministerský předseda Japonska Keizo Obuchi, vlastní značku JI1KIT, Španělský král Juan Carlos EA0JC, Argentinský prezident Carlos Menem LU1SM, Jordánský král Hussein Ibn Talal JY1, Sultán Qaboos Bin Said z Omanu A41AA, Thájský král Bhumipol Adulyadej HS1A. Přibudou další?

INFO Z OK QSL SLUŽBY

V čísle 4/98 v DX rubrice byl publikován seznam stanic kterým vybavuje QSL agendu manažer W3HC. Pracovníci QSL služby znovu upozorňují, že tento manažer vybaví pouze zásilky zaslané direkt na jeho adresu. Je bezpodmínečně nutné přiložit SASE. To značí, že do vaší zásilky vložíte mimo QSL lístku také obálku s vaší adresou a 1 IRC. Je možné nalepit platnou známku (USA) v dostačující hodnotě.

QSL služba nezasílá ve své režii QSL určené manažerům direkt, pouze přes bureau. Pokud

manažer vyžaduje zaslání pouze direkt, vaše QSL jsou vám vráceny zpět.

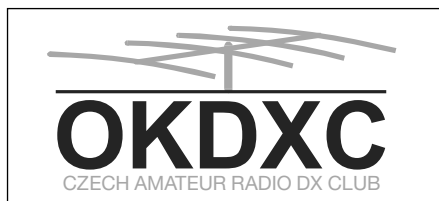
Sledujte pečlivě provoz DX stanice a důsledně dbejte pokynů stran zaslání QSL lístků.

Rovněž od QSL manažera RW6HS přišlo již několikrát upozornění, že jsou mu vykrádány zásilky QSL které obsahují dolary na úhradu zpětného poštovního. Žádá proto zaslání pouze IRC. Není zrovna levný, požaduje za každý QSL dva IRC a obálku. Na QSL zaslané via bureau zásadně neobpovídá.

W3HNC je manažer následujících DX stanic:

AP2TJ AT0Z BV2BI BV6IA CM8TW CO3CL CO5VF CO5GV CO6OD CO6CD CO8TW CQ1NH CQ1UA CQ4NH CQ4UA CQ5UA CQ6UA CQ6NH CQ7NH CQ8UA CQ0NH CR1UA CR2UA CR4UA CR5UA CR6KT CR6LF CR6UA CR8UA CR8NH CR0UA CS1UA CS4NH CS4UA CS5UA CS6NH CS7UA CS7NH CS8NH CS0NH CS0UA CT1FL CT1MZ CT1RM CT1TZ CT1UA CT1UD CT1ZW CT1AU CT1DZ CT1UE CT1BOH CT1FMX CT2NH CT2AK CT2SH CT3AF CT4UA CT4NH CT5UA CT6UA CT7RM CT7UA CT8UA CT98BOH CT0UA CU1UA CU4UA CU4NH CU5UA CU6UA CU7UA CU0UA CW3BR CW6V CX3BR CX4CC CX5X CX6VM C51A DA2DX DA2DX/DA2DX/LX DA2DX/HB0 DA2DX/HB 2DBB EA8GZ EA8JJ EA8AK ED5OHZ EK6GC EL2BI EL2CB EL2EV EL2EN EL2ET EL2EU EO50HZ EP2KB EP2RL EQ2DX ER4OT ER5AL ER5WU ER5GB ER5MC EW1TZ EW3LB EX2L EX2M EX8ML EY1ZA EZ8AI FG5UQ/FS FG0DDB/FS FG0UG/FS FG0DDB/FS7 FG0UQ/FS FG0W1UQ/FS FG0AFC/FS7 FG0UQ FG0YL FG/W1UQ/FS FG/W3HNC/FS FL8KB FM5WD FM5BH FO0DDB FO0DDB/FS FS5UQ FS5YL FS7/FG0AFC FS7/FG0DDB FS7/FG0FQE FS7/FG0UQ FS7/FG0YL FS7/FG7ODY FS7/FO0DDB FS7/FG0DYM FS0/FG5UQ FS/FG5UQ FS/FG0DYM FS/FG0UG FS/FG0UQ FS/FG7ODY FS/FG0AFC FS/FG0DDB FS/FG0FQE FOAZC GW3DZJ G5CTB HB0/WA5VKJ HB0/DA2DX HB/DA2DX HC1YA HC2RM HC2DZ HC8GI HC8/W4GSM HD8GI HH2V HH2WF HI8LAP HI8MOG HI8XRG HK3/KP4KD HL1EJ HL5KY HL5BTF HL88EJ HL9DX HM1EJ HP1XLS HP1XYA HR1SAX HS1RRD HU1A JA11VV JA6BEE JY9DX J28AI KG4KP KG6JCZ KG6JJ KH2/KL7NA KH2T KH6HC KH6XX KL7NA/KH2 KL7NA KP2B KP2AL KP2A/AL7 KP2A/AL KP2AH KP2A KP4D KP4DIW KP4KD KP4RF KP4BJ KP4KD/HK3 KP4ST KP4KD/HC1 KP4Q KV4EY LX1BW NP3D NP3D/5B4 NP4A NP4A/M OA4DJN OM7DX ON8DX OY3H OY5NS OY7BD OY7JD PJ7YL PJ7UQ PJ7A PJ8UQ PJ8YL PY1CZL PY1DBE PY1MO PY1PY PY4AKL PZ1CF P29BS P3A P40E RA2FZ RA9CKQ RA3AWL RK9UN RL0P RL0L RS0F RW9RF RW9WA RW9QA RW0AJ RX9FM SM7CRW SU1MI SV0WX TE1C TF5EP TF5BW TG4VT TG8DX TG9AWS TG9VT T11C T12CF T13CF T14CF T10C T77V UA2FJ UA3FF UA9OS UA9CUA UA0AZ UA0FZ UA0MF UA0LEC UD6DKW UG6GAW UI8FM UK7F UK8FF UK8OO UL8PC UL9PC UM8MBA UN5J UN6PM UN7FK UN7FZ UN8LA UO5OAS UP6F UP0F US7ZL US0HZ UT5JDS UT5JDS/MM UT8IZ UV9FM VE1BL/1 VK9BS VP2ABA VP2KK VP2LAO VP2LDI VP2EEG VP2VFW VP2EYL VP2VDQ VP2EUQ VP5DYL VP5KEL VP5MF VP500CC VP5JM VP5/W3HNC VP5D VP8HA VP9AD VU2Z VU2ZAP VU40ZAP V44KK V51HL V51IL V51GC WP3R WP4C W1UQ/PJ7 W4GSM/HC8 XE1FES YB2PBX YB5QZ YB9LC YB0DX YN1CC YN3CC YO3AC YS1MAE YS1ESH YS1JWD YS1GMV YS1X YS1X YS1RRD YS1RR YV4CB YV5CEY

ZD8RC ZE4JS ZP5AL ZP5AN ZP5AO ZP5CBL
 ZP5CD ZP5EC ZP5EF ZP5GLS ZP5KB ZP5LX
 ZP5PT ZP5RL ZP5WU ZP5YD ZP5PX ZP5CF
 ZP5Z ZP0PX ZP0R ZP0Z ZS3CJ ZS3IL ZS3HL
 ZS4PB Z21EV Z24JS Z24S 1X5AA 4S7DA
 4W1GM 4X4RD 4X4UH 4Z4PG 5A3TX
 5A5TR 5B4AI 5B4/NP3D 5Z4UQ 5Z4PP
 5Z4PI 8P6FU 8P6FV 8P6BU 8P6JW 8P7FV
 8P7FU 9G1SM 9H4L 9H79GL 9J2AB 9J2US
 9J2YL 9L1JT 9Q5BB 9Y4NP 9Y5ONP 9Y50NP



Dnes přinášíme podmínky první série diplomů vydávaných OKDXC:

Pro všechny diplomy platí QSO navázané po 1.1.1993. Žadatel musí předložit písemnou žádost o vydání diplomu diplomovému manažerovi. Žádost musí být sestavena abecedně podle LOC a musí obsahovat základní údaje o spojení t.j. LOC, QTH, call, datum, čas, pásmo, druh provozu, report. Do všech diplomů platí spojení pouze se stanicemi na souši, t.j. neplatí spojení /MM, příp. /AM. Žádost potvrdí národní diplomový manažer nebo dva jiní držitelé povolení. QSL se k žádosti nepřikládají, avšak žadatel musí mít všechna QSO potvrzena QSL. Pokud není na QSL uveden LOC musí jej žadatel zjistit a do žádosti uvést. Podmínky jsou shodné i pro SWL stanice pokud doloží svoje poslechy QSL lístky.

Adresa diplomového manažera: OK2ON, Radek Zouhar, Malenovice 808, 763 02 ZLÍN, Czech Republic.

Cena: Diplom 8 USD (10 IRC), OK-OM stanice 100 Kč. Známká: 1 USD (2 IRC), OK-OM stanice 20 Kč. Členové OKDXC platí polovinu.

Definice lokátoru, polí a čtverců:

Systém WW Locátorů přesně definuje plochu zemského povrchu určeného zemskými souřadnicemi. K jejich rozlišení se používá šestimístné kombinace znaků. Tato je tvořena dvěma písmeny, dvěma číslicemi a opět dvěma písmeny.

Zemský povrch je rozdělen do 18 x 18 POLÍ FIELDS o rozměrech 20 stupňů zemské délky a 10 stupňů zemské šířky. Celkem 324 polí. Pole definují první dvě písmena např. AA, JO, JN, KO atd.

Každé pole je rozděleno na 10 SQUARES - ČTVERCŮ o rozměrech 2 stupně zemské délky a 1 stupeň zemské šířky. Čtverec definuje druhá skupina znaků, čísla od 00 do 99. Příklad JN89, KO34, QM88 apod.

Diplomový program OKDXC zahajuje se čtyřmi následujícími diplomy:

6 x 6 = 36

SIX WW LOC IN SIX CONTINENT

Diplom se vydává za splnění následujících podmínek: Žadatel musí navázat celkem 36 QSO se stanicemi jejichž QTH se nachází v 36 polích - fields. Z každého kontinentu (EU, AS, AF, NA, SA, OC) je nutné použít 6 polí. Pole nesmí zasahovat do jiného kontinentu. Základní diplom se vydá za jedno zvolené KV pásmo a libovolný druh provozu. Dále je možné získat doplňkové známky za provoz: CW, FONE, MIX, RTTY, SSTV; na jednotlivých pásmech: 160, 80, 40, 30, 20, 17,

15, 12, 10 m.

Příklad pole: JN, JO, KN, AA,

100 DX WW LOC

Diplom se vydává za splnění následujících podmínek: Žadatel musí navázat QSO se 100 stanicemi mající QTH ve 100 různých polích - fields (JO, JN, atd.). Za každých 50 polí doplňková známka. Za polovinu polí zvláštní známka. Lze použít libovolný druh provozu na kterémkoliv z KV radioamatérských pásem.

Pozn.: Seznam všech možných polí ležících na souši bude publikován v příštím čísle.

WW LOC SQUARES

Diplom se vydává za splnění následujících podmínek: Žadatel musí navázat min. 500 QSO se stanicemi majícími QTH v 500 různých čtvercích (squares) - př. JN79, JO80 atd. Pro základní diplom musí být splněna podmínka, že stanice naváže z každého kontinentu QSO podle tohoto klíče: EU 150, AS 100, AF 50, NA 150, SA 50, OC 50. Lze použít libovolný druh provozu na kterémkoliv z KV radioamatérských pásem. Doplňkové známky za každých dalších 500 čtverců bez ohledu na kontinenty.

50 SQUARES ON 50 MHz

Diplom se vydává za splnění následujících podmínek: Žadatel naváže v pásmu 50 MHz QSO s 50 různými čtverci (JN79, JN80 apod.), které jsou lokalizovány na kontinentu žadatele. Diplom se vydává samostatně podle druhu provozu CW, FONE, MIX. Doplňková známka podle druhu provozu za dalších 50, 100, 150, 200, 250, 300 čtverců.

OK DX TOPLIST

Tuto soutěž organizuje OK DX Club ve spolupráci s redakcí časopisu AMA Magazín.

Jejím cílem je propagovat dosažené výsledky stanic českých radioamatérů v největších světových soutěžích, podporovat zdravé soutěžení mezi stanicemi, propagovat DX provoz a dodržování zásad Hamspiritu. Do soutěže se započítávají potvrzená spojení pouze se zeměmi platnými do DXCC v době podání hlášení. Tato podmínka zaručuje rovné podmínky všem soutěžícím.

Své výsledky do soutěže může přihlásit každá OK/OL stanice bez jakéhokoliv omezení.

Přihlášením do soutěže se stanice zavazuje pravdivě uvádět dosažené výsledky, dodržovat zásady DX provozu a ctít zásady Hamspiritu.

Soutěž má následující samostatné kategorie. Soutěžící se může přihlásit do kterékoli kategorie dle vlastní úvahy.

ALL BANDS DXCC

Pořadí se sestavuje podle následujících kritérií:

1.1 Do soutěže si účastník započítává potvrzená spojení se zeměmi splňující kritéria diplomu DXCC a to pouze spojení platná v době podávání hlášení. U nově zařazených zemí je rozhodující datum od kterého se přijímají QSL lístky pro diplom DXCC.

1.2 Pro zařazení do tabulky musí soutěžící nahlásit součet zemí podle jednotlivých KV pásem (160 až 10 m). Bez ohledu na druh provozu (CW, FONE). Pro pásma 1.8, 3.5, 7, 14, 21, 28 MHz jsou platná potvrzení od data 15.11.1945, pro pásmo 10.1 MHz od data 1.1.1981, pro pásma 18 a 24 MHz od data 1.1.1987

1.3 Počet zemí nebo jejich pásmový součet musí být minimálně 100. Připouští se hlášení i z jednoho pásma.

1.4 Pořadí v tabulce se sestaví podle součtu zemí z jednotlivých pásem, při čemž počty

zemí v jednotlivých pásmech budou v tabulce uvedeny.

1.5 Podle dosažených výsledků na jednotlivých pásmech bude sestavováno pořadí TOP TEN podle pásma. (TOP TEN 1.8 MHz atd.)

DXCC LIST

Pořadí se sestavuje podle následujících kritérií. 2.1 Do soutěže si účastník započítává potvrzená spojení se zeměmi splňující kritéria diplomu DXCC a to pouze spojení platná v době podávání hlášení. U nově zařazených zemí je rozhodující datum od kterého se přijímají QSL lístky pro diplom DXCC.

2.2 Soutěžící nahlásí součet platných zemí podle jednotlivých druhů provozu a to CW, FONE, MIX, RTTY, SSTV bez ohledu na pásma.

2.3 Tabulka bude sestavena podle jednotlivých druhů provozu.

WPX LIST

Pořadí se sestavuje podle následujících kritérií: Soutěžící si započítává součet potvrzených prefixů podle kritérií diplomu WPX, bez ohledu na pásma, ale podle druhu provozu a to CW, SSB, MIX.

3.2 Tabulka bude sestavena podle jednotlivých druhů provozu.

USACA LIST

Pořadí se sestavuje podle následujících kritérií. 4.1 Soutěžící si započítává součet potvrzených spojení s okresy (county) USA podle kritérií diplomu USA CA, bez ohledu na pásma a druh provozu.

4.2 Tabulka bude sestavena podle dosaženého počtu okresů.

Výsledky se počítají vždy k datu 30.6. a 31.12. příslušného roku. Hlášení je nutné předat do posledního dne následujícího měsíce (do 31.7. a do 31.1.) poštou na adresu: OK2ON, Radek ZOUHAR, MALENOVICE 808, 763 02 ZLÍN. Je možné použít PR BBS OK0PKR, nebo před termínem uzávěrky nahlásit stav po OK/OM DX kroužku v neděli v pásmu 80m.

Výsledky budou zveřejněny dvakrát ročně v AMA Magazínu a v síti PR.

Obnovení stavu je nutné nejméně jedenkrát ročně. Jinak bude stanice až do příštího hlášení stavu ze soutěže dočasně vyřazena. Stanice, které získají nejvyšší možný počet zemí, do doby než dojde ke změně, svá hlášení již neopakují.

SWL LIST

Za stejných podmínek se mohou do soutěže přihlásit stanice posluchačů.

Tyto podmínky byly schváleny na ustavující schůzi OK DX Clubu dne 29.8.98 v Holicích.

Seznam členů OKDXC k 1.12.1998:

OK2FD	G3XTT	OK1FGS	OK1-33758
OK2PAA	DL6RAI	OK1KZ	OK2WY
OK2ON	DK7YY	OK2BQL	
OK2PO	ON5NT	OK2BQZ	celkem 50
OK2PAY	K1ZZ	OK1CZ	členů
OK2DB	S53EO	OK1BB	
OK1ADM	F5PFP	OK2BNC	
OK1MP	OK1RR	OK2ZI	
OM3JW	OK1MD	OK2BQP	
OM3LU	OK1AIR	OK1AOV	
OH2BH	OK1CF	OK1AK	
ON4UN	OK1FLM	OK2SJ	
F5PAC	OK1AYD	OK1XW	
I2EOW	OK1ABB	OK1DGT	
DL1YD	OK1JKR	OK1MZO	
G3SXW	OK1AGM	OK1VSL	



KALENDÁŘ ZÁVODŮ

LEDEN

1.1.	AGCW HNY	CW	0900-1200
1.1.	SARTG New Year	RTTY	0800-1100
2.1.	SSB Liga	SSB	0500-0700
3.1.	KV PA	CW	0500-0700
2.-3.1.	ARRL Roundup	RTTY	1800-2400
2.-3.1.	AGCW QRP Winter	CW	1500-1500
4.1.	AKTIVITA 160 SSB	SSB	2000-2200
9.1.	OM-Activity	CW	0500-0559
9.1.	OM-Activity	SSB	0600-0659
9.1.	LZ OPEN	CW	1200-2000
9.1.	Midwinter Contest	CW	1400-2000
9.1.	Old New Year Contest	MIX	0500-0900
10.1.	DARC 10m Wett.	MIX	0900-1200
10.1.	QRP ARCI Winter	SSB	1900-2100
10.1.	Midwinter Contest	SSB	0800-1400
9.1.	UFT-160m Contest	CW	1900-2300
10.1.	UFT-160m Contest	CW	0500-0900
9.-10.1.	Hunting Lions	MIX	0900-2100
8.-10.1.	Japan Intern. DX	CW	2200-2200
9.-10.1.	SWL Contest	MIX	1200-1200
9.-10.1.	NA QSO Party	CW	1800-0600
11.1.	AKTIVITA 160 CW	CW	2000-2200
15.1.	QRPP Activity Day	CW	2100-2300

AGCW Happy New Year Contest

Organizuje AGCW-DL. Pásmo: 20, 40, 80 m /3510-3560, 7010-7040, 14010-14060/ (mimo WARC). Výzva - CQ TEST AGCW/EU. SOMB se dělí na : 1: max. 250 W out, 2: max. 50 W, 3: max. 5W, SWL. RS(T) + poř. číslo od 001, AGCW-členové dávají členské číslo. Platí QSO jen se stanicemi v Evropě, každé QSO 1 bod. Násobiče - jednotliví členové AGCW na každém pásmu zvlášť. Výsledek - body za QSO * násobiče. Nesmí se použít počítačů a klávesnic ke klíčování! Deník do 31. ledna, za SASE obdržíte výsl. listinu. SWL - jako platné QSO se hodnotí příjem obou značek stanic a předáváný kód od jedné stanice. Antonius Recker, DL1YEX, Gustav-Mahler-Weg 3 D-48147 Münster, SRN. (AGCW 1998)

SARTG New Year Contest

Organizuje SARTG. Pásmo 40/80m, RTTY. SOMB, MOST, SWL. RS(T) + ser. číslo + jméno + novoroční pozdrav. QSO za 1 bod. Násobiče - každá DXCC země (mimo skandinávské země) a každý prefix JW, JX, LA, OH, OH0, OJO, OX, OY, OZ, SM, TF zemí na každém pásmu zvlášť. Výsledek - body za QSO * násobiče. Deník dle pásem. Deník odeslat do konce ledna. SWL - stejné podmínky jako vysílači. SARTG Contest Manager, Ewe Hñkansson, SM7BHM, Box 9019, SE-291 09 KRISTIANSTAD, SWEDEN.

ARRL RTTY Roundup

Organizuje ARRL. Pásmo 80-10m (mimo WARC), Baudot RTTY, ASCII, AMTOR a PACKET. SOMB (low do 150W výkonu/high Power nad 150W), MOST. RS(T) + pořadové číslo od 001; W/VE stanice QTH. QSO = 1 bod. Násobiče - jednou za závod: US-státy mimo KH6 a KL7, provincie VE (plus VE8 a VY1), země DXCC (včetně KH6 a KL7, ale mimo W a VE). Výsledek - body za QSO * násobiče. Maximálně 24 provozu, 2 přestávky, vyznačené v logu. Adresa pro

poslání přes internet: contest@arrl.org, poštou: ARRL RTTY Contest, 225 Maine Street, Newington, CT 06111, USA. (12/97)

AGCW QRP Winter Contest

Organizuje AGCW-DL. Pásmo 80-10m (mimo WARC), CW. SO: VLP - do 1W výkonu, QRP - do 5W výkonu, MP - do 25W výkonu, QRO - více jak 25W výkonu. Výzva - CQ QRP TEST. RS(T) + ser. číslo/kategorie (599001/VLP). QSO mezi QRP-VLP, QRP-QRP, VLP-QRP, VLP-VLP za 3 body, jinak 2 body. QRO-QRO QSO za 0 bodů. Násobiče - DXCC země na každém pásmu zvlášť. Výsledek - výsledek vypočítá vyhodnocovatel, podle došlých deníků. Ovšem v deníku je nutné vyznačit body a násobiče! QRO stanice nesmí navazovat spojení mezi sebou. Není dovoleno klíčovat z klávesnice. Deník dle pásem. Přestávka min. 9 hodin, ve dvou blocích. Deník do 10. února. NA: Lutz Noack, DL4DRA, Hochschulstr. 30/702, D-01069 Dresden, SRN. (4/97)

LZ OPEN CHAMPIONSHIP

Pásmo 80 a 40m, CW. SOMB a MOST. Report - ser. číslo + ser. číslo přijaté z minulého spojení. QSO s vlastní zemí 1 bod, s jinou zemí 2 body, spojení se stejnou stanicí je možné až po 30 minutách. Násobiče - nejsou. Výsledek - body za QSO. Deník do 3 týdnů. LZ1KPP P.O.BOX 79, SOFIA 1606, BULGARIA. (SP-QTC 1/98)

Midwinter Contest

Organizuje DYLC. Pásmo 80-10m (mimo WARC), CW a SSB. SOMB, SWL. RS(T) + ser. číslo pro YL od 2001, OM od 001. QSO s YL 5 bodů, QSO s OM za 3 body. QSO jen mezi OM-YL. Násobiče - DXCC-země bez ohledu na pásmo. Výsledek - body za QSO * násobiče. CW a SSB spojení se čísly samostatně. Deník zvlášť za CW a SSB. Deník do konce února. SWL - zapisují jen QSO s YL, za 5 bodů, násobiče viz. výše. PA3GQG - Contest Manager Midwinter Contest, P O Box 2040, 6460 CA KERKRADE, THE NETHERLANDS. (8/98 PA3GQG)

Old New Year Contest

Organizuje SRR. Pásmo 80, 40, 20m, CW a SSB. Kategorie - SO více jak 50 let zkušeností s vysíláním, SO - součet let operátora a let kolik vysílá. RS(T) + součet věku operátora a doby kolik let již vysílá. spojení. Body za spojení - stanice předala report 599 56, takže toto spojení je za 56 bodů. Násobiče nejsou. Výsledek - součet bodů za QSO. Deník do konce ledna. SRR, P.O.BOX 59, 105122 Moscow, Russia.

DARC 10m Wettbewerb

Organizuje DARC. Pásmo 10m /28000-28200 kHz CW, 28300-28700 kHz SSB, CW a SSB. Pro OK a OM stanice kategorie: B/ stanice mimo DL, provoz CW i SSB, C/ stanice pracující jen CW. RS(T) + ser. číslo, DL stanice navíc DOK. QSO za 1 bod. Násobiče - země WAE, země DXCC, číselné oblasti W, VE, VO a každý DOK (pokud počítáme např. W1 a W4 jako násobiče, pak již nesmíme uvažovat další násobič W jako zemi DXCC). Výsledek - body za QSO * násobiče. Deník do 10 dnů. DARC Funkbetriebsreferat, Alfons

Niehoff, Ernst-Hase-Weg 6, D-48282 Emsdetten, SRN. (CQ-DL 1/96)

UFT-160m Contest

Organizuje L'Union Française des Télégraphistes (U.F.T.). Pásmo 160m, segment 1830 - 1840 kHz, CW. Výzva - CQ TEST UFT. SOMB, MOSB bez asistence. F-stanice a zároveň člen UFT RS(T)/číslo Departmentu/členské číslo UFT (599/93/636), stanice F8UFT RS(T)/číslo Departmentu/UFT (599/06/UFT), člen UFT, ale ne F-stanice RS(T)/členské číslo, F-stanice, ale ne člen UFT RS(T)/číslo Departmentu, ostatní RS(T)/ser. číslo. QSO s F8UFT za 60 bodů, člen UFT mimo Evropu za 30 bodů, člen UFT F a TK za 15 bodů, nečlen UFT mimo Evropu za 10 bodů, nečlen UFT (Francie a TK) za 5 bodů, nečlen UFT v Evropě za 2 body. Násobiče - F8UFT, F-departmenty (01-19, 21-95),TK-dep. (2A, 2B), DXCC země country (mimo F a TK). Výsledek - body za QSO * násobiče. Deník do 9. února. UFT-160m contest manager, Jacques CARRIER - F5YJ, 12, rue Henri Delaunay, F-93110 ROSNY-SOUS-BOIS, FRANCE. (1998).

Hunting Lions in the Air Contest

Organizuje Lions Club International. Pásmo 80-10m (mimo WARC), SSB a CW. SOMB, MOST (platí 10 min. pravidlo). RS(T) + ser. číslo, členové Lion další údaje. QSO s vlastní zemí za 1 bod, QSO s mimo vlastní zemi na stejném kontinentu za 2 body, 3 body za DX stanici. Doplňkové body: QSO s členem Lion z vlastní země za 5 bodů, mimo vlastní zemi 10 bodů; 5 bodů za QSO s členem Melvin Jones Memorial RC a 5 bodů za QSO se stanicí W7YU/MJM. Výsledek - body za QSO + doplňkové body. Maximálně 24 hodin provozu, přestávky minimálně 1 hodinové. Deník do 30 dnů. Contest Committee, Lions Club Flen, Box 106, 64223 Flen, Sweden. (QST 1/98)

Japan International DX CW Contest

Organizuje 59 Magazine. Pásmo 160-40m (JA na 1907.5-1912.5KHz), CW. Kategorie: 1. Single Operator High Power: a) Multi Band; b) Single Band. 2. Single Operator Low Power do 100 W: a) Multi Band; b) Single Band. 3. Multi Operator /platí 10min pravidlo/. 4. MM stanice. RS(T) + CQ-zóna, JA-stanice dávají číslo prefektury(1-50). QSO s JA 4 body na 160m, 2 body na 80/40/10m, 1 bod na 20/15m. Násobiče - jednotlivé japonské prefektury na každém pásmu zvlášť (max. 50 na každém pásmu). Výsledek - body za QSO * násobiče. Přestávky min. 60 minut, označené v logu. Deník mohou být i na disketě. Check list při více jak 200 QSO u SB, nebo 500 QSO u MB. Max. 30h provozu. Deník do konce února. JIDX Contest Committee, Tack Kumagai, JE1CKA, P.O.BOX 22, MITAKA, Tokyo 181, Japan.

SWL Contest

Pásmo 1,8 MHz, 3,5 MHz, 7 MHz, CW nebo SSB. Max. 5 stanic z jedné země na každém pásmu, 5 bodů za zápis země z jiného, 1 bod z vlastního kontinentu. Násobiče - DXCC země na každém pásmu. Jako zvláštní země se počítají také číselné prefixy JA, K, VE, VK, ZL. Výsledek - body za QSO * násobiče. Contest Manager, c/o White Rose ARS, 57 Green Lane, Harrogate, North Yorkshire HG2 9LP, England. (1994)

SOUTĚŽE A ZÁVODY V ROCE 1999

V průběhu příštího roku budete mít možnost zúčastnit se velké řady národních i mezinárodních závodů a soutěží.

Český radioklub pořádá následující:

Aktivita 160 CW

Podmínky CW části byly otištěny v AMA č.6/96 str. 20.

AKTIVITA 160 SSB.

Podmínky části SSB najdete v AMA č.5/97 str.18.

OK CW ZÁVOD 1999 se uskuteční 17. dubna 1999.

OK SSB ZÁVOD 1999 se uskuteční 18. září 1999.

OK/OM DX C odstartuje 13. listopadu 1999.

OK DX C RTTY se koná 11. prosince 1999.

Podmínky těchto čtyř závodů budou v aktuální době otištěny v rubrice KV závody.

Dále ČRK organizuje Mistrovství ČR na KV a roční soutěž OK POHÁR. V podmínkách pro MR ČR dochází k následujícím změnám:

MISTROVSTVÍ ČR NA KV

ČRK vyhlašuje Mistrovství ČR na KV. Pro toto mistrovství budou hodnoceny výsledky našich stanic v mezinárodních závodech a to:

ARRL CW, ARRL SSB, WWL, WPX CW, WPX SSB, IARU HF, WAE CW, WAE SSB, CQ WW SSB, CQ WW CW, OK/OM DX, EU SPRINT CW, EU SPRINT SSB.

MR ČR se vyhlašuje od roku 1999 ve třech následujících kategoriích:

A - stanice jednotlivců s max. výkonem podle povol. podmínek

B - stanice jednotlivců LP - výkon max.100 W

C - stanice jednotlivců začátečníků, zúčastnit se mohou stanice, jejichž koncese byla vydána maximálně před 3 roky.

Abyste stanice mohla být hodnocena, musí se zúčastnit alespoň 3 závodů v daném období, přičemž do hodnocení ji budou započítány 4 nejlepší výsledky. Hodnocení bude prováděno stejnou metodou jako u OK poháru s tím rozdílem, že za srovnávací výsledek bude brán nejlepší výsledek evropské stanice v dané kategorii jednotlivého závodu. Z hodnocení budou opět vyjmuty kat. QRP a SWL. Výsledky mistrovství ČR budou otištěny vždy v 1. čísle AMA následujícího roku a budou tedy zahrnovat i některé závody z roku předešlého - týká se to hlavně závodů CQ WW CW a CQ WW SSB. Výsledky z podzimních kontestů v roce 1998 se tedy promítnou v hodnocení Mistrovství roku 1999.

OK POHÁR

ČRK vyhlašuje počínaje celoroční soutěží s názvem OK POHÁR. Jak již název napovídá, vítěz této soutěže v daném roce obdrží pohár. Soutěž je určena pro OK stanice, které se pro hodnocení do této soutěže v daném roce musí zúčastnit tří závodů pořádaných ČRK:

OK CW, OK SSB, OK/OM DX Contest.

Abyste se mohly do soutěže zapojit všechny stanice, bez rozdílu toho, v které kategorii závodu se zúčastní, budou hodnoceny způsobem procentuálním. Tzn., že výsledek vítěze dané kategorie jednotlivého závodu bude roven 100% a hodnocen 1000 body, stanice na dalších místech obdrží tolik bodů, kolika bude odpovídat jejich výsledek v poměru k vítězi. Maximální počet dosažitelných bodů bude tedy 3000, přičemž tohoto výsledku bude moci dosáhnout i více stanic. Takto budou hodnoceny všechny kategorie všech závodů, s výjimkou QRP a SWL. Klubové stanice budou hodnoceny společně s jednotlivci.

CLC - Posluchačský klub je pořadatelem těchto soutěží:

OK MARATON, KV OK AKTIVITY, VKV OK AKTIVITY.

Podrobné podmínky jsou publikovány v rubrice AMA ZÁČINAJÍCÍM v tomto vydání.

Další radiokluby pořádají tyto vnitrostátní závody:

HANÁCKÝ POHÁR, PLZEŇSKÝ POHÁR VRK ZÁVOD.

Podmínky těchto tří závodů budou aktuálně otištěny v této rubrice.

OM-A-C pořádají naši přátelé v OM. Srdečně jsou k účasti zvány naše stanice. Podmínky jsou publikovány v AMA č.6/96 str. 20 včetně seznamu okresních znaků Slovenské republiky.

Podmínky závodů **KV PA** a **SSB LIGA**, pořádaných SČR, jsou uvedeny v této rubrice dále.

VÝSLEDKY OK SSB ZÁVODU 1998

KAT. A:

1. **OK1FUA 12096 b.**
2. OK1DRQ 12012
3. OK1DQP 9240
4. OK1EV 8772
5. OK1AYY 7750
6. OK2BKP 7623
7. OK1DOL 6490
8. OK2EQ 3108
9. OK1ILM 1755
10. OK1DHI/m 1598

KAT. B:

1. **OK2ZU 9699 b.**
2. OK1PI 9664
3. OK2WM 9638
4. OK1FC 8640
5. OK1DEH 8340
6. OK2ZI 8322
7. OK2PJW 8220
8. OK2BGA 8120
9. OK2VPQ 7847
10. OK2KQM 7616

a dále: OK1KZ, 2VVN, 2XA, 2BEH, 1SI, 2BZM, 1AVY, 1HRR, 2SWD, 1AN, 1KCF, 2PHI, 2PQS, 2RC, 1BQT, 1JFP, 2PMS, OL5KLD, OK1FMX, 1ARQ, 2BRQ, 2BMI, 1JVS, 1TJ, 1AXG, 1FTW, 2KVI;

KAT. SWL:

1. OK1-28524 6903 b.
2. OK1-32839 6776
3. OK1-22672 6188
4. OK2-35385 3234

Kat. QRP nehodnocena, došel pouze deník od OK1DMP/p.

Z došlých deníků se dalo vyčíst, že se závodů zúčastnilo (značky v denících alespoň 3x) 86 OK a 28 OM stanic. Ale na 160 m byla účast opět symbolická - celkem 21 stanic. Pro zajímavost na 80 m se dalo pracovat se 67 okresy OK a OM, na 160 m max. s 21 okresy.

Vyhodnotil OK1DRQ, TNX Pavle

AKTIVITA 160 CW - KVĚTEN 1998

KAT. QRO: OK2BEH, 1TJ, 1FFV, 2VVN, 1VQ, 2PWJ, 1ANF, 1KOU/p, 1FOG, 2PRF, 1IAL, 1DMO, 2PMM, 1DSZ, 1DLB, 1MXM, 1POY, 1EV, 1SI, 2LF, 2BND, 1DQP, 1MLN, 1DBF, 1KCF, 1KZ, 1MBW, 1FM, 2PDT, 1IWC, 1DHP, 1MNV, 1VLP, 1KOB/p, 2BKP, 2SJI, 1MQY, 1MPM, 1FMX, 2BHQ, 1ODX, 1ARQ, 1AYD, 1FFP; hodnoceno celkem 45 stanic.

KAT. QRP: OK1AEE, 1JVS, 1ITK, 2FH, 1CHM; hodnoceno celkem 6 stanic.

KAT. SWL: OK 1-13188;

AKTIVITA 160 CW - ČERVEN 1998

KAT. QRO: OK1FPS, 1DRU, 2BEH, 1FFV, 2LF, 1FF, 1MPM, 1TJ, 1FOG, 1ANF, 1BA, 1XIV, 2VVN, 1DMO, 1DLB, 1KCF, 1KZ, 2PRF, 1HCG, 1DOL, 1EV, 1MLN, 1DAM, 1DBF, 2PDT, 1DQP, 1MBW, 5SCR, 1ARQ;

Hodnoceno 39 stanic.

KAT. QRP: OK1AEE, 1AYY, 1JVS;

KAT. SWL: OK 1-13188/p, Lad. Němeček

AKTIVITA 160 CW - ČERVENEC 1998

KAT. QRO: OK2BEH, 2PRF, 1FFV, 1AVT, 1DMO, 1SI, 1IWC, 1DRU, 1TIC, 1MLN, 1FPS, 1FOG, 1DLB, 1KZ, 1KCF, 1XIV, 1MPM, 2VVN, 1ANF, 2BND, 1DQP, 1MMU, 1DBF, 2BKP, 1DOL, 1MNV, 2PMM, 1DHP;

KAT. QRP: OK1AYY, 1AEE, 1DDP, 1TJ, 1VLP, 1FVD, 1MYA, 1MLP, 1XAV;

KAT. SWL: OK 1-13188;

AKTIVITA 160 CW - ZÁŘÍ 1998

KAT. QRO: OK2BEH, 1FPS, 2PRF, 1HFP, 1DRU, 1FFV, 1DMO, 1HCG, 1AIR, 1POY, 1SI, 1IWC, 1ANF, 2VPQ, 1EV, 1KZ, 1DLB, 1HX, 1KCF, 1TJ, 1AFY, 1DQP, 1VQ, 1KOB/p, 1MBW, 2BKP, 1DBF, 1MMN, 1JVS, 2EQ, 1ARQ, 2PSA;

KAT. QRP: OK1AYY, 1DDP, 1FKD, 1MLP, 2PBW;

KAT. SWL: OK1-28524;

AKTIVITA 160 SSB - KVĚTEN 1998

KAT. VYSÍLACÍ STANICE: OK1KOU/p, 2BEH, 1DNA, 1DRU, 1DBF, 5H, 1FLX, 1DMO, 1ZSV, 1MQY, 1KZ, 1KCF, 2BQL, 2VVN, 1AYY, 2LF, 1IWC, 1DOL, 1FF, 1ANF, 1MBW, 1EV, 2PHI, 1MLN, 2BKP, 1DSZ, 1HAL, 1WGW, 1IAL, 2BHQ, 2SJI, 1VQ, 1IEC, 1TIC, 1DQP, 1JTA, 2UED, 1KOB/p, 1FQT, 1FM, 1MNV, 1DLB, 1CHM, 2PRF, 1MPM, 1ODX, 2PMM, 1DKM, 1JVS, 1DKS, 1DXU, 2RED; hodnoceno celkem 55 stanic.

KAT. SWL: OK 1-35042, 1-22672, 1-34813, 1-32839, 1-13188,

AKTIVITA 160 SSB - ČERVEN 1998

KAT. VYSÍLACÍ STANICE: OK1DRU, 1FF, 1KCF, 1KZ, 5H, 2BEH, 2PAX, 1PGS, 1AYY, 1DNA, 1DBF, 1DMO, 1FLX, 1MBW, 1ANF, 1MYA, 1IEC, 2BKP, 2BHQ, 1DQP, 1ZSV, 2PHI, 2SMS, 1HAL, 2PMM, 1MNV, 1MPM, 1EV, 1TJ, 1CHM, 1KQP, 1IAL, 1ODX, 1KOB/p, 2VVN, 1JVS, 1DXU, 1DOL, 1JKP, 1DKS; Hodnoceno 42 stanic.

KAT SWL: OK1-35042, Pavel Slavíček, Praha, 1-13188, Lad. Němeček, Nymburk, 1-22672, Pavel Zajíček, Domažlice, 1-34813, Kateřina Křivohlavá, Praha, 1-32839, Libor Tomek, Týniště n. Orlicí, 1-34734, Jana Konvalinková, Praha;

AKTIVITA 160 SSB - ČERVENEC 1998

KAT. VYSÍLACÍ STANICE: OK1FLX, 1DOL, 2BEH, 1AYY, OK5H, 1IWC, 1MCZ, 1MQY, 1ZSV, 2PHI, 1ANF, 1KZ, 1MNV, 1KCF, 1TJ, 1MPM, 1DQP, 1AVT, 1IEI, 1DRU, 1IEC, 2BKP, 1MXM, 2BQL, 2XW, 2PMS, 1JKP, 2VVN, 1TIC, 1DBF, 1MYA, 1CHM, 2PRF, 1XIV, 1ODX, 1JVS, 1VFT;

KAT.SWL: OK 1-35042, 1-13188, 1-22672, 1-34813, 1-32839, 1-34734;

AKTIVITA 160 SSB - ZÁŘÍ 1998

KAT. VYSÍLACÍ STANICE: OK1DRU, 1DTC, 2BEH, 1POY, 1DMO, 1FC, 1FLX, 1TJ, 1IWC, 1JWC, 1DOL, 1MBW, 1ZSV, 2VH, 2LF, 2PHI, 1KZ, 2BQ, 1KCF, 1DNA, 2PMS, 1PGS/p, 1JAX, 2BKP, 1AYY, 1MYA, 1ANF, 1HAL, 1DQP, 1DBF, 2BQL, 1BOT, 1MNV, 1HAL, 2PMA/p, 1FUU, 1VFT, 2EQ, 1AFY, 1JVS, 1HGA, 1XAV;

KAT. SWL: OK1-35042, 1-32839, 1-22672;

AKTIVITA 160 SSB - ŘÍJEN 1998

KAT. VYSÍLACÍ STANICE: OK1HFP, 2BEH, 1AYY, 1MBW, 1FLX, 2PHI, 1DMO, 1MQY, 1TJ, 2BQL, 1DOL, 2VPQ, 2KAJ, 1KCF, 1KZ, 2VVN, 2BKP, 2VH, 1IEC, 1EV, 1ANF, 1DNA, 1HAL/YL, 1DQP, 1CHM, 1AVT, 2EQ, 1JTA, 1DBF, 1VFT, 1HL, 1KOB/p, 1JKP, 2BQ, 1ARQ, 1DRQ, 1AOU, 2ZI, 2KR, 1JVS;

KAT. SWL: OK 1-32839;

AKTIVITA 160 CW - ŘÍJEN 1998

KAT. QRO: OK1HFP, 1TJ, 1DRU, 2BEH, 1FC, 1DMO, 1FFV, 1FPS, 2VVN, 2PRF, 1EV, 1BA,

1FOG, 1SI/p, 1MYA, 1HX, 1IWC, 2LF, 1MBW, 1DLB, 2BQ, 1POY, 1KZ, 1MMN, 1DOL, 2BND, 2HI, 1KCF, 1MNV, 2BKP, 1KOB/p, 1DQP, 1BQT, 1DHP, 1JVS, 2BE, 1DBF, 2EQ, 1ARQ, 1CHM, 1AOU, 1ANF, 1FFP, 1IPS, 2YZ;

KAT. QRP: OK1DDP, 1AAY, 1AEE, 2OU, 2BWJ, 1MLP, 2PBW;

KAT. SWL: žádná stanice

Pozorně poslouchajte zvláště značky proti-stanic. Je už zkušenost, že když se poněkud zvýší počet soutěžících, počet chyb stoupá neuměrně. Tentokrát například: OK2BES = OK2BEH, OK1BKP = OK2BKP, OK1DHW = OK1DHP, OK1MSP = OK1MLP, OK1SJI = OK2SJI atd.

SSB LIGA - ČERVEN 1998

KAT. QRO: OK2 BDB, 2BEH, 2VVN, 1FLX, 2VH, 1AMM, 1PI, 1DSZ, 2EC, 1EV, 1DKA, 1FUU, 1AEE, 1DQP, 2PHI, 2PTS, 1KCF, 1KZ, 1MNV, 1MSP, 2PMS, 2BKP, 1DNA, 1FCR, OL5KLD, 2PAX, 1AN, 1DOL, 1ILM, 2BMI, 2PMM, 1FMX, 2BJK, 1JAX, 2BHQ, 2SWD, 1TJ, 1AAY, 2HI, 1MSL, 1DPA, 1HL, 1MBW, 2BTK, 1MCZ, 1DBF, 1DAM, 1JVS, 2PCO, 2BBR, 1OFK, 2KVI; celkem 55 stanic.

KAT. QRP: OK1AIJ, 1FLT;

KAT. SWL: OK2-35255, 1-35042, 1-35102, 1-22672, 1-28524, 1-32839, 1-13188;

SSB LIGA - ČERVENEC 1998

KAT. QRO: OK1FFC, 1DKA, 2EC, 1SI, 1FLX, 1FUU, 1AEE, 2PMM, 1PI, 2PHI, 1KCF, 1KZ, 2LF, 1DQP, 1FMX, 1AQR, 1EV, 2PTS, 1KUJ, 2BKP, 2SWD, 2VP, 1AAY, 1AMM, 2BHQ, 1MSL, 2PAX, 1MNV, 1FCR, 1JBA, 1MBW, 1FGY, 2BRQ, 2BDB, 2BTK, 1DBF, 2PCO, 1JVS, 2BBR, 1ARQ, 1HL, 1DPA, 2KVI; celkem 46 stanic.

KAT. QRP: OK2KRT, 1DNA,

KAT. SWL: OK2-35255, 1-35102, 1-22672, 1-28524, 1-13188;

SSB LIGA - SRPEN 1998

KAT. QRO: OK2BEH, 2ZC, 1FFC, 2VH, 1AN, 1DQP, 1AEE, 2XA, 1MQY, 1XOX, 2PMS, 1JPO, 1MNV, 5KLD, 1KUJ, 1DEH, 2VVN, 1SI, 2BKP, 2LF, 1FLX, 2BQ, 2PHI, 1FM, 2QU, 1DAM, 1DKA, 2BMI, 1MSP, 1EV, 1FGY, 1KZ, 1AAY, 2PTS, 1KCF, 2UQ, 1HKW, 1FFP, 1DBF, 1MSL, 1FCR, 2QX, 2BQL, 2BDB, 1FHP, 1AMM, 1FUU, 2BRQ, 1JVS, 2BBR, 1HL, 1AQR, 1DPA, 1DSZ, 1SJI, 2PCO, 1KOB, 1JKP, 1MCZ, 1KHA;

KAT. QRP: OK2KRT, 2DU, 1DDP;

KAT. SWL: OK1-22672, 1-35102, 2-35255, 1-35042, 1-35223, 1-32839;

VÝSLEDKY SSB LIGY - ŘÍJEN 1998

KAT. QRO: OK1PI, 2BEH, 2PMS, 1FLX, 1DKA, 2KQM, 2CQR, 2BMI, 1FHP, 2HI, 1DEH, OL5KLD, 1AN, 1AEE, 2WM, 2LF, 2VPQ, 2BKP, 1FCR, 1DNA, 1FUU, 1TJ, 1AAY, 2BQ, 1DAM, 2BDB, 2PAX, 2UQ, 1MNV, 1HCG, 2BQL, 1FGY, 1JPO, 1MKD, 2BRQ, 2SWD, 2BQZ, 1KZ, 2PQS, 1SI, 1KCF, 1BQT, 1DBF, 2BTK, 1ARQ, 1AKF, 1HL, 1DOL, 1DPA, 2PCO, 1AXG, 1ONA, 1FOG, 2NM, 2KVI;

KAT. QRP: OK1DDP, 2KRT, 1FLT, 1AIJ;

KAT. SWL: OK1-35042, 1-28524, 1-22672, 1-35102, 1-32839, 2-35384;

SSB LIGA - LISTOPAD 1998

KAT. QRO: OK2PMS, 1PI, 2XA, 2BGA, 2BEH, 2VVN, 1DKA, 1AN, 1FLX, 1HCG, 1MNV, 1KZ, 2BKP, 1DNA, 1AEE, 1KCF, 2LF, 2KQM, 1MCZ, 1TJ, 2CQR, OL5KLD, 1DQP, 2BMI, 2VP, 2PTS, 2SWD, 1DOL, 1EV, 2UQ, 2PHI, 2BQ, 1JPO, 2BDF, 1HL, 1MSP, 2BRQ, 2BDB, 1AQR, 1FUU, 1DKS, 1ARQ, 1DBF, 1DRU, 1FJD, 1MSL, 1MKD, 1HKW, 1ILM, 1KOB, 2PCO, 1JVS, 1DPA, 1AXG, OL4OU, 2KVI, 1DCE, 1BQT;

KAT. QRP: OK1DDP, 1AIJ, 2BBR, 1FLT;

KAT. SWL: OK1-35102, 1-28524, 1-35223, 2-35384, 2-35385;

KV PA - ČERVEN 1998

KAT. QRO: OK2HI, 1AKJ, 1PI, 2BEH, 2EC, 1AAY, 1FPS, 1AEE, 1DOL, 2UQ, 2VVN, 1HAS, 1MSP, 1AMM, 1DSZ, 2PMM, 1FOG, 1MSL, 1FCA, 1FHD, 1EV, 2BGA, 1 DQP, 1HCG, 1FRO, 1TJ, 1KZ, 2SWD, 1MNV, 2PTS, 2PDT, 1DSA, 1DBF, 1KCF, 2LN, 2BHQ, 2BTK, 2BJK, 1DAM, 1JVS, 2OU, 1ILM, 1IAL, 1XIV, 2CHM, 2KVJ;

KAT. QRP: OK1NG, 2PYA, 2PRM, 1FKD, 2DU, 1AIJ, 1CVX;

KAT. SWL: OK1-13188;

KV PA - ČERVENEC 1998

KAT. QRO: OK1AEE, 1AQR, 1FCA, 1DEH, 1DQP, 2EC, 2BGA, 1FFC, 1MSL, 1AAY, 2UQ, 1AMM, 1EV, 1DBF, 1MNV, 2OU, 2PDT, 2BTK, 1KZ, 2BHQ, 1KCF, 1JVS, 2PAX, 1ARQ, 1CHM;

KAT. QRP: OK2PYA, 2PRM, 1ILM;

KAT. SWL: OK1-13188 Němeček Ladislav

KV PA - SRPEN 1998

KAT. QRO: OK2ZC, 1DSZ, 1FCA, 2EC, 2BGA, 1FFP, 1TJ, 1AAY, 1FPS, 1AEE, 2BEH, 1MSL, 1FHP, 1FHD, 1DEH, 1DOL, 1AKJ, 1AN, 1DQP, 2UQ, 1AF, 1MNV, 1EV, 1MSP, 1KZ, 2LN, 2LF, 1KCF, 2FH, 1AMM, 2PTS, 5SAZ, 2SJI, 2BQ, 1DBF, 2OU, 1FOG, 1OB, 1JVS, 2PAX, 1XIV, 2QX, 1KOB, 1ARQ, 1MQY;

KAT. QRP: OK2VVN, 1DVX, 2PYA, 2PRM, 1DDP, 2DU, 1FLT;

KV PA - ŘÍJEN 1998

KAT. QRO: OK1FPS, 2BEH, 1DEH, 1DOL, 2WM, 1TJ, 1ARN, 1AAY, 1HFP, 1PI, 1AEE, 1SI, 2LN, 1FOG, 1MSP, 1DSZ, 2KQM, 1AN, 1AMM, 2BGA, 1FMX, 1KZ, 1HCG, 2UQ, 2VVN, 2LF, 2SWD, 1DBF, 1DAM, 1KCF, 1DQP, 1FHD, 1MNV, 1FRT, 2BTK, 1DRU, 2BQ, 1JVS, 1ILM, 1BQT, 2PSA, 1ARQ, 2OU, 2KVI; celkem 52 stanic.

KAT. QRP: OK2PYA, 2PRM, 1DVX, 1AKJ, 1AIJ, 1DDP, 1MLP, 1FLT;

KV PA - LISTOPAD 1998

KAT. QRO: OK1DEH, 1KVK, 1EV, 2DU, 2VVN, 1FHI, 1DSZ, 1FPS, 2BEH, 1AAY, 1TJ, 1AEE, 1DRU, 1AN, 1MSP, 2TBC, 2FH, 1FCA, 2BGA, 2LN, 1MNV, 1DOL, 1FHD, 1FOG, 2SWD, 1DBF, 1DQP, 2PTS, 1SI, 1HCG, 2BQ, 2DSA, 1MSL, 2BNF, 2UQ, 1MYA, 2LF, 1MMN, 2KQM, 1JVS, 1HEH, 1FRO, 1ILM, 1ARQ, 1KZ, 2PAX, 1KCF, 2KVI, 1BQT, 2OU;

KAT. QRP: OK1IF, 2PYA, 1AKJ, 2PRM, 1DVX, 1FRD, 1MLP, 1AIJ, 1MDM, 1FKD, 1XAV;

KAT. SWL: OK1-22729;

Podmínky **KV PA** pro stanice z České republiky a Slovenské republiky - pořádá SCR.

Doba konání : První neděli v měsíci, 06.00-08.00 místního času v České republice (platí od 1.1.1994) probíhá současně s případnými dalšími závody

Druh provozu : Pouze spojení 2xCW

Pásmo : 80m, segment 3510-3560 kHz

Kategorie : *QRP* - příkon max.10W/5W výkon, *QRO* - výkon podle op.třídy (doporučen 100W) při neuvedení kat. je stanice hodnocena v *QRO* a *SWL*

Výzva : „TEST PA “

Předávaný kód : RST a okresní znak

Bodování : Za úplné QSO 1 bod, neúplně se nepočítá (QSO se stn. mimo území OK/OM se nepočítá !!)

Násobiče : Okr. znaky včetně vlastního (vlastní okres platí také jako násobič, i pokud stanice pracuje jako jediná v tomto okrese).

Výsledek : Prostý součin bodů a násobičů.

Pořadatel si může vyžádat deník ke kontrole, jeho rozhodnutí je konečné.

Z měsíčních výsledků bude sestaven přehled celoroční aktivity. Hlášení z KV PA musí obdržet vyhodnocovatel nejpozději druhý pátek po závodech na adresu:

OK1HCG Karel Křenek, Nevanova 1035, 163 00 PRAHA 6, nebo via PR.

Vzor hlášení:

Hlášení ze závodu : KV PA dne 4.1.1997

Kategorie : QRP

Značka v závodě : OK1HCG/p

Předávaný OKR znak : CPI

Počet platných spojení : 48

Násobiče (OKR) : 39

Výsledek (QSO x OKR) : 48 x 39 = 1872

Prohlašuji, že jsem dodržel podmínky závodu, uvedený výsledek odpovídá skutečnosti.

Karel, OK1HCG

K tvorbě a správnému odeslání můžete s výhodou použít program GENERATOR-HLASENI od autora OK1XPH - poslední verze je v BBS. Pro zaslání poštou dodržte rozměr hlášení 9x13 cm.

Pozn.: pokud používáte pro vedení závodního logu např. program N6TR, KD7P atp., uvítám zaslání deníku v ASCII formě. Deník ale pošlete SAMOSTATNĚ jako 7PLUS soubor.

Výsledková listina je ukládána do PR rubriky OKINFO/ZAVODY a na Slovensku pak do OMINFO/KV. Výsledky jsou zveřejňovány ve vysílání stn. OK5SCR, OK5SMT, OK1CRA.

Také je otiskuje časopis AMA Magazin.

Podmínky soutěže **SSB LIGA** pro stanice z České republiky a Slovenské republiky - pořádá SCR.

Doba konání : První sobotu v měsíci, 06.00-08.00 místního času v České republice (platí od 1.1.1994) probíhá současně s případnými dalšími závody.

Druh provozu : Pouze spojení 2xSSB

Pásmo : 80m, segment 3700-3770 kHz

Kategorie : *QRP* - příkon max.10W/5W výkon, *QRO* - výkon podle op.třídy (doporučen 100W) při neuvedení kat. je stanice hodnocena v *QRO* a *SWL*

Výzva : „VÝZVA SSB LIGA “

Předávaný kód : RST a okresní znak

Bodování : Za úplné QSO 1 bod, neúplně se nepočítá (QSO se stn. mimo území OK/OM se nepočítá!)

Násobiče : Okr. znaky včetně vlastního (vlastní okres platí také jako násobič, i pokud stanice pracuje jako jediná v tomto okrese).

Výsledek : Prostý součin bodů a násobičů.

Pořadatel si může vyžádat deník ke kontrole, jeho rozhodnutí je konečné.

Z měsíčních výsledků bude sestaven přehled celoroční aktivity. Hlášení z SSB LIGY musí obdržet vyhodnocovatel nejpozději druhý pátek po závodech na adresu: OK1HCG Karel Křenek, Nevanova 1035, 163 00 PRAHA 6, nebo via PR.

Vzor hlášení:

Hlášení ze závodu : SSB LIGA dne 4.1.1997

Kategorie : QRP

Značka v závodě : OK1HCG/p

Předávaný OKR znak : CPI

Počet platných spojení : 48

Násobiče (OKR) : 39

Výsledek (QSO x OKR) : 48 x 39 = 1872

Prohlašuji, že jsem dodržel podmínky závodu, uvedený výsledek odpovídá skutečnosti.

Karel, OK1HCG

K tvorbě a správnému odeslání můžete s výhodou použít program GENERATOR-HLASENI od autora OK1XPH - poslední verze je v BBS. Pro zaslání poštou dodržte rozměr hlášení 9x13 cm.

Pozn.: pokud používáte pro vedení závodního logu např. program N6TR, KD7P atp., uvítám zaslání deníku v ASCII formě. Deník ale pošlete SAMOSTATNĚ jako 7PLUS soubor.

Výsledková listina je ukládána do PR rubriky OKINFO/ZAVODY a na Slovensku pak do OMINFO/KV. Výsledky jsou zveřejňovány ve vysílání stn. OK5SCR, OK5SMT, OK1CRA.

CONTESTING

Martin Huml OK1FUA, ol5y@contesting.com, Maříkova 5/183, 162 00 Praha 6

WRTC 2000 - nové vykročení

(podle článku S50A v CQ Contest 11/98 přeložil Honza, OK1DNR)

Mistrovství světa reprezentačních dvojic, nebo-li radioamatérská olympiáda, se bude konat v roce 2000 ve Slovinsku. Zde jsou úvodní informace, další budou následovat.

Mistrovství světa týmů rádiových operátorů vneslo do radioamatérského soutěžení nový rozměr, který posílil naše hobby a nasměroval ho správným směrem. Musíme čelit skutečnosti, že u všech "klasických" koníčků je zřejmá ztráta zájmu zejména mladých lidí tak, jak rychle přibývají nové možnosti, umožněné novými technologiemi.

Stejný problém je v případě amatérského vysílání. Být před pár lety radiovým operátorem bylo něco zvláštního a mít otevřený přístup do celého světa, nám dávalo zcela odlišnou možnost poznávat svět a lidi v něm od ostatních smrtelníků. Dnes mají děcka mobilní telefon dřív než se naučí celou abecedu, kterou se navíc učí pomocí počítače. Svět mají v rukách díky novým technologiím, které poskytuje naše společnost.

Je velmi obtížné přitáhnout nové lidi do našich řad, nejenom z důvodu morseovky, ale i proto, že je často nesnadné nalézt zařízení a součástky za rozumnou cenu. A co ti, kteří se i přesto zajímají o radioamatérské vysílání, co mohou získat? Zpravidla mohou komunikovat FMkou na VKV převaděčích s dalšími operátory ve svém okolí, s vědomím, že tady je to daleko ukázněnější než na CB. Půjdou-li dále a dostanou se na krátkovlnná pásma, pak se "okolí" změní na svět.

A co potom? Jen si povídat s různými lidmi už nemusí stačit. A tady přichází na řadu soutěžení. Začít lovit DXCC a další diplomy, sbírat spojení s ostrovy, zeměmi, atd., to přináší soutěžní náklady. Tou nejlepší věcí, která se dá k těmto aktivitám přidat a povzbudit soutěžního ducha, je účastnit se závodů všech druhů.

Idea WRTC se stala způsobem, jak spojit společenskou stránku našeho hobby se závodní, na co možná nejvíce soutěžním poli. Každý ví, jak a kde tato skvělá soutěž vznikla a díky těm lidem, kteří pokračovali v této myšlence a doufejme dalším, kteří budou ochotni pokračovat i v budoucnu, WRTC bude žít.

Mluvíme-li o WRTC, mluvíme o Olympijských hrách v radioamatérském vysílání. My všichni se účastníme různých závodů v průběhu roku, ale účast a pocity jsou často ovlivněny momentálními osobními náladami a také tím, že se soutěží v rámci menších oblastí nebo jde o závody vnitrostátní či kontinentální. WRTC je vrcholným závodem, přivádějícím dohromady neaktivnější a nejlepší operátory světa. Všichni musíme podporovat tuto myšlenku a pomáhat udržovat naši Olympiádu, jako pravidelnou událost. Rok 2000 se blíží velmi rychle a my ve Slovenia Contest Club, kteří jsme organizátory WRTC 2000, začínáme dávat dohromady všechny důležité části blížícího se závodu a dobře víme, že společenská část je stejně důležitá jako ta soutěžní. Vytvořili jsme dvě komise, organizační a soutěžní. Členové obou komisí se starají o všechny důležité detaily. Bylo by nuda popisovat přípravné práce i to, jak získáváme potřebné finanční prostředky, ale zajímavější

jistě bude informace o výběru týmů, soutěžních podmínkách, apod. Bylo již rozhodnuto o tom, že všichni zúčastnění, závodníci, oficiální a hosté budou pobývat v oblasti města a jezera Bled, která je vzdálena asi 50 kilometrů severozápadně od Ljubljany, hlavního města Slovinska. Doufáme, že všichni budete nějakým způsobem o Slovinsku informováni. Těm, kdo mají přístup na Internet doporučujeme, aby navštívili WRTC 2000 stránky <http://wrtc2000.bit.si>, kde najdete informace o S5 a WRTC. Všichni budeme na jednom místě a kromě oficiálního setkání jsou připraveny různé zájezdy a slavnosti. Brzy předložíme ucelený program, společně se všemi detaily této události, včetně cen, atd.

Soutěž se bude sestávat ze dvou částí. Všichni závodníci týmů budou nejprve poslouchat pásky s pile-upy a počet správně zachycených značek bude znamenat určitý počet bodů. Potom přijde na řadu skutečný závod, který se bude konat opět při IARU HF Championship. Je to čtyřřidvacetihodinový závod, v průběhu kterého bude stanovena čtyřřidcinová přestávka na odpočinek. Přestávka má praktický účel. Protože v době konání závodu nemůžeme zajistit klidný a slunný den, tak přestávky pomohou překonat případné krátké bouře, které jsou v tomto kraji v létě časté, a dále umožní soutěžícím promyslet další strategii a taktiku.

Soutěžní stanoviště budou na odlehlých místech. Ve Slovinsku je více než 7 000 radioamatérů na 2 milióny obyvatel. Máme u nás nejenom vysoké procento radioamatérů, ale také možná největší počet odlehlých závodních stanovišť. Každý tým bude doplněn sudím a místním radioamatérem, který pomůže při přípravách a transportu. Na každém stanovišti budou přibližně stejné podmínky - 12 metrový stožár a na něm 3 el tribander na 20, 15 a 10 metrové pásmo, od stejného výrobce. Dále pak drátová anténa na 40 a 80 m. Závod se nepojede na 160 m. Způsob výpočtu celkového skóre zatím nebyl definitivně stanoven, ale je pravděpodobné, že počet CW a SSB spojení a počet násobičů bude počítán samostatně a dohromady s výsledkem dosaženým při poslechu pile-upových pásek určí konečné skóre. Závodní stanoviště budou rozptýlena po celé zemi, která má 20 000 čtverečních kilometrů.

Rozhodli jsme se připravit 53 stanovišť, což znamená, že ve WRTC bude soutěžit 53 týmů. Kromě toho připravíme ještě několik dalších soutěžních míst pro hosty. Protože máme blízko do Itálie a Rakouska, pokusíme se získat některé stanice z těchto zemí. Vy, kdo nebudete členy týmů a chtěli byste vysílat z nějaké stanice, zkuste se o tom pobavit při spojení s některým operátorem z naší země nebo se na nás obraťte přímo. Naše komise zajistí koncese pro všechny. Jsme členy CEPT, takže pro Evropany nebude s vysíláním žádný problém a ostatní obdrží koncesi po předložení jejich národní radioamatérské koncese. Jaké budou mít týmy volací znaky? Již jsme rezervovali značky S5 a pokusíme se zajistit pro soutěžící zvláštní volacíky.

Výběr týmů je složitá a samostatná kapitola. Od okamžiku, kdy byl Slovenia Contest Club vybrán za organizátora zmíněné akce, vzešlo mnoho různých názorů a doporučení a to, jak vybrat účastníky. Vyhlásili jsme kritéria a

počet účastníků z jednotlivých kontinentů. Pro stanovení počtu týmů z jednotlivých kontinentů jsme použili matematický výpočet kombinovaný s kvalitou provozu. Kvalitou provozu rozuměj průměrné výsledky v závodech z určitého kontinentu. Posuzovali jsme oficiální výsledky ze CQ WPX, CQ WW a IARU contestů a počet logů z každého kontinentu nám dal určité procento a tedy počet týmů z jednotlivých kontinentů, z čehož vzešel celkový počet týmů 51. Kromě těchto 51 týmů se zúčastní také vítěz předchozího WRTC a jeden tým navíc z pořadatelské země. Z toho plyne celkový počet týmů 53. Stále pracujeme na kritériích pro složení týmů. Postup bude podobný jako při výběru kontinentálních týmů. Je připravována databáze s výsledky ze všech závodů, která nám pomůže při další práci.

Různými způsoby budeme informovat světovou contestovou komunitu o vývoji této události. Máte-li nějaké dotazy nebo vzejí o doplňující informace, kontaktujte nás prostřednictvím e-mailu (<http://wrtc2000.bit.si>).

Doufáme, že ve velkém počtu navštívíte Slovinsko v roce 2000 a setkáte se s některými z nejlepších světových závodníků, účastnicích se nejprestižnější radioamatérské contestové události - WRTC 2000.

CQ WW DX 98 SSB z IH9P

(Martin Huml, OK1FUA)

Tak je to zase tady - ostrov Pantelleria. Doufám, že vás tím neobtěžuji příliš často. Pokud by jste si rádi přečetli také o něčem jiném, přesvědčte své přátele, aby se také podělili o zkušenosti a dojmy. A nebo ještě lépe - napište něco sami...

Nevím přesně, jak to všechno začalo. Ale první myšlenka na uspořádání větší mezinárodní expedice na IH9 se zrodila v hlavách IT9BLB (Joe, Giuseppe) a K7FL (Denis) těsně po CQ Contestu 1997. Já osobně jsem se o chystané akci dozvěděl až letos v srpnu. Po výměně dvou nepatrně jiskřivých e-mailů týkajících se nároku či nenároku místních (Sicilských) amatérů na Pantellerii jsme se velmi hladce a korektně domluvili na sjednocení úsilí a realizování jediné a společné akce.

V období před odjezdem probíhala velmi intenzivní příprava, spočívající v rozsáhlých e-mailových diskusích. Šokovala mě preciznost a zodpovědnost, se kterou k věci přistupovali američtí členové týmu. Veškerá možná problematika, zahrnující antény vysílací zařízení, PC síť, spaní, jídlo, CONDX, dopravu, provoz a podobně byla velmi podrobně rozebrána a naplánována. A to do posledního detailu, jako například kdo poveze propojovací kabel mezi PSV-metrem a PA či jaké velikosti klíčů má obsahovat sada nářadí. Když jsem několikrát naivně poznamenal, že mi některé věci připadá trochu zbytečné plánovat dopředu, napsal mi jeden "evropský" člen týmu, Marco IT9WPO, že "Američani si ani nedojdou na záchod, pokud to nemají naplánované". Nyní, když je to vše za mnou, musím zcela otevřeně uznat velký a zásadní přínos takovýchto detailních příprav.

V průběhu příprav mne zneklidňovala ještě jedna věc - nemohl jsem se zbavit dojmu, že většina členů týmu se domnívá, že z IH9 se dá CQ WW vyhrát možná i s dipólem na všech

pásmech, včetně horních. Ale rozhodl jsem se nijak zásadně neprotestovat a brát vše jako velkou příležitost získat zkušenosti. Několikrát jsem sice poznamenal, že podle mne 2el Yagi na 14MHz nemá šanci, že na vertikál se na 160m a 80m v dané lokalitě moc poslouchat nedá, a podobně. Nakonec se přece jenom něco lepšího podařit prosadilo...

Týden před závodem Joe IT9BLB vítězoslavně oznámil, že právě obdržel povolení na speciální značku IH9P. Nic lepšího jsme si v podstatě nemohli přát.

Na místo přijela část členů v úterý před závodem, zbytek ve středu. Osobně jsem to považoval za hazard, ale měli jsme štěstí - počasí bylo výborné a dalo se pracovat od svítání do západu. Nakonec se podařilo postavit samostatná pracoviště pro všech 6 pásem (původní plán byl pouze 4 pracoviště a sdílet 80/160/10).

- 160 m: Anténa vertikál 26m Titanex. Jde v podstatě o obyčejný vertikál z kvalitního duralu (údajně titan) se stříbrnou cívkou v přírůstkovém - to za "pouhých" 2000 USD. Chodilo to však velmi dobře. Na příjem dva Beverage kolem 130m - sever a severozápad. TRX IC-751 + PA. Bohužel až během závodu jsme zjistili, že TRX produkuje velký šum na okolních pásmech, především na 80m, takže zde nebylo možno vůbec použít beverage.

- 80 m: 4-square. Na osmdesátce jsem trávil poměrně hodně času a musím říci, že jsem byl s anténou velmi spokojen. Co jsem slyšel, to jsem udeřil - bohužel pouze "za tmy" - po východu slunce jsem nebyl schopen západním směrem prorazit pile-up z EU, kde byla ještě tma. Fascinovalo mě směřování - podle teorie je sice poměr mezi jednotlivými směry několik dB - já jsem si však viděl rozdíl 2-3S. Podle informací od Jirky OK2RZ jsme byli sice výrazně slabší než IG9T z Lampedusy, ale zřejmě je problém v tom, že zde mají jiný 300W koncový stupeň.

- 40 m: 4-square. I na tomto "pásmu hrůzy" se nám jevila anténa velmi dobře. Potvrdilo nám to i několik stanic, které si pochvalovaly sílu signálu. Bohužel zde nám v těch nejdůležitějších chvílích závodu několikrát přestal fungovat PA, takže jsme ztratili jak kmitočty, tak několik set QSO.

- 20 m: 3el Yagi (by IT9BLB) 20m nad zemí. K tomu se asi nedá nic dodat. Snad jen to, že podle všech zúčastněných měla anténa velmi "hezký" vyzářovací diagram, bez znatelných postranních laloků.

- 15 m: 3el Yagi (Force12) 13m nad zemí. Na tomto pásmu bylo mnohem příjemnější, než na nižších pásmech - relativně silné signály, mnohem méně QRM. Desetiminutové rejty mnohokrát přesáhly 300.

- 10 m: 4el Yagi (by I8QLS) 13m nad zemí + 3el Yagi (by I8QLS) 5m nad zemí. Pásmo za odměnu - spousta místa, během otevření silné signály. Nízkou anténu jsme postavili kvůli short-skipům do EU. Vždy však byla lepší 4el - někdy nepatrně, někdy zcela neuvěřitelně o několik desítek dB.

Složení týmu: K7FL (vedoucí expedice), ZS6NW (operační šéf), IT9BLB (technický šéf), I8QLS (10m), IT9WPO (40m), IT9BLB (20m), IT9VDQ, IT9ZGY (40m), IT9TQH, IN3QBR (15m), WA7EQW (15m, QSL manažer), KR7X (20m), W1NA (160m a 80m), OK1FUA (80m, párkrát 15m a 20m).

Jak jsme dopadli:

BAND -	QSO -	ZONES -	COUNTRIES
160	647	10	69
80	1081	20	87
40	1640	33	116

20	2826	40	152
15	2531	36	136
10	2399	36	162
Celkem	11124	175	722

29,707,743 bodů

Závěrem shrnuji své dojmy do několika bodů:

- Vynikající skupina "nosných" osob, kteří mají jasný a společný cíl a dělají pro něj od začátku do konce maximum. Nikdy jsem nic takového dosud nezažil.
- Fantastická taktická příprava Jana, ZS6NW.
- Máme značné rezervy jak v technickém vybavení, tak v operátorském obsazení. Velkým problémem byla absence náso-bičových pracovišť. Všichni to víme a to jsou dobré předpoklady do budoucna.
- Většina lidí má podobnou vlastnost - nechť poučít se na chybách jiných. I v tomto složení bylo třeba ověřit, že stožáry kotvené do 3 směrů jsou velmi nebezpečné a snadno padají, že kotvy by měly svírat se stožárem minimálně 45 stupňů a že 3el na horních pásmech není nic moc.
- Velkým problémem byla skutečnost, že Italská členové se přes výrazné protesty ostatních během práce spolu domlouvali italsky, což při zdvihání stožárů je velmi nebezpečné.
- Bez osobních vazeb a znalosti místních poměrů se podobná akce takřka nedá realizovat. Jako příklad uvádím jeden fakt - pro současný provoz šesti stanic s PA je třeba cca 80 A při 220V. Dovedete si představit řešit tento problém bez spolupráce s místním elektroizvodným podnikem? Já osobně nikoliv. Dík patří IT9BLB...

Chybovost v závodech

(Martin Huml, OK1FUA)

Pro zajímavost uvádím srovnání výsledků evropských M/S stanic z loňského CQ Contestu - CW. Význam sloupců je tento: Značka, deklarovaný počet bodů, počet bodů po kontrole a penalizaci, procentuální ztráta bodů. Setříděno podle nahlášených výsledků (srovnejte s výsledkovou listinou v minulém čísle)

IQ4A	9442197	8660429	8,3
OM8A	9085620	6967919	23,3
HG1S	9033248	7642128	15,4
OT7T	9016240	8468264	6,1
TM2Y	8817408	8186880	7,2
RU1A	8460291	6942530	17,9
LZ7M	8249832	4735700	42,6
LZ9A	7815096	5961228	23,7
UA2AA	7811776	6495192	16,9
OK5W	7065492	5930442	16,1
DL6RAI	6628878	6275512	5,3
OH7AAC	6585688	5744592	12,8
EU8T	6262044	4567600	27,1
OF1AF	5940014	5298530	10,8
US0Q	5113779	3261511	36,2
DF3CB	5013972	4370702	12,8
OL3A	5007864	3440770	31,3

"Top errors"

LZ7M	42,6
US0Q	36,2
OL3A	31,3
EU8T	27,1
LZ9A	23,7
OM8A	23,3
RU1A	17,9
UA2AA	16,9
OK5W	16,1
HG1S	15,4
OH7AAC	12,8
DF3CB	12,8
OF1AF	10,8
IQ4A	8,3

TM2Y	7,2
OT7T	6,1
DL6RAI	5,3

Z uvedených čísel je patrné, že špičkoví operátoři dosahují chybovosti do 10%. Naproti tomu u stanic, jejichž chybovost přesáhne 20%, určitě není něco v pořádku a jejich operátoři by měli věnovat mnohem větší pozornost zápisu značek i zpracování deníku.

Omluva

Vzhledem k mému časovému zaneprázdnění v poslední době je naše rubrika v tomto čísle kratší, než bych si představoval. Nestihl jsem ani připravit výsledky z ARRL SSB 98 ani dokončit článek o vyhodnocování CQ Contestů. Pokusím se v příštím roce, i za pomoci velmi obětavých spolupracovníků Honzy OK1DNR a Michala OK2BMT, aby byla rubrika ještě více zajímavá a prospěšná. Děkuji všem za pochvaly a podporu a přeji vše nejlepší v roce 1999.

73! Martin OK1FUA, OL5Y

CQ WW PHONE 1998

(z komentářů účastníků - přeložil Karel, OK2FD)

CN8WW SO/AB/HP op DL6FBL:

Celkem 7765 QSO, 23075 bodů, 141 zón, 547 zemí, 15.875.600 bodů. Zařízení: 2xTS850, Ameritron AL-1500 a Heathkit SB220, 160/80 m dipól ve výšce 15 m, 40 m 2 el. Cushcraft v 15 m, 20/15/10 5 el. tribander Fritel.

QTH umístěno ve městě, což přineslo zvýšené rušení zejména v pásmu 160 m. Ve směru na USA se nacházely vysoké budovy, ale v pásmu 10 m se podařilo navázat asi 1300 spojení s USA, na 15 m ale již jen 277. Rekord v počtu spojení za 12 hodin - v sobotu od 7 do 19 hodin 3094 QSO, což je průměr 257 za hodinu. Pracováno celých 48 hodin s výjimkou několika nutných "odskočení". Pravda, večer v neděli okolo 22. hodiny operátor usnul s otevřenými očima asi na 10 minut. Po dopínku jedné láhve coly se opět vzpamatoval....

A61AC SO/AB/HP op DL2CC:

Celkem 3574 QSO, 9784 bodů, 121 zón, 457 zemí, 5.655.152 bodů. Zařízení: TS440, lineár 500 W, 3 el tribander a dipóly pro 80/40 m (pozn.: pouze velmi průměrné vybavení, ale solidní signál v EU na všech pásmech).

Frank píše: Ve dnech před závodem jsem uvědomil, že nebude jednoduché jet závod naplno. Místnost se zařízením je uprostřed domu, bude to závod fone a sedmičlenná rodina majitele bude spát ve stejné domě. Antény nejsou tak dobré, jak jsem si myslel a nové nelze realizovat. K dispozici je pouze TS440. Navíc se jedná o velmi exotické místo, které bych chtěl vidět. A mám skvělého hostitele, který není contestmanem. Nakonec, je to jen jeden z mnoha závodů....

V pátek před závodem jsem si vychutnal pěkné pajlapy na vyšších pásmech, i když anténa byla jen tříelementová trapovaná yagina. Později ale při ladění na 10 m se náhle vyhoupl PSV na maximum na všech pásmech. Prohlídkou zespodu jsem nic nepozoroval. Ovšem, anténa byla 20 m nad zemí, v horkém pouštním povětří. Vylezl jsem do poloviny stožáru a vzdal to. Stožár nevydal příliš spolehlivě a ani nebyl úplně rovný. Jak to teď ale řeknu hostiteli? Naštěstí se ale objevil Michael YO8RCW, který se právě zastavil na návštěvu a za 10 minut už byl nahoře a křičel: "už to mám!". Spustil dolů koaxiál, kterému chybělo kus vnějšího opletení asi 1.5 m pod konektorem, asi se někde dostal do rotátoru. I když jsme neměli pájku, nakonec jsme jej nějak uvedli do provozuschopného stavu.

Michael opět vylezl nahoru. "Bude to držet na věky, umím spravovat věci!". Věřil jsem mu. Byl jsem ochoten věřit všemu. Je 12 hodin před závodem. Šli jsme k tcvru. Nic, žádný šum, žádný signál. Přímý zkrat v koaxiálu. Říkám si: "Rumunská práce?!". Lezl zase nahoru jako opice. Zpátky přinesl koax a HyGain balun. Koax byl dobrý, ale zkrat byl v balunu. Když jsem jej otevřel, bylo v něm asi kilo prachu a zbytek vypadal spáleně. Vyhodili jsme jej a rozhodli se připojit koaxiál rovnou k anténě. Michael, počtvrté na stožáru, to provedl. Konečně zase anténa v pořádku.

Výborně. Až do soboty odpoledne okolo 11 Z. Přesně jak N1DG předpovídal, pásma šla dolů. Takže jsem si šel lehnout. Na jeden a půl hodinky. Když jsem se vrátil, pásma byla stále špatná. Další dvě hodiny. A pásma stále mrtvá. Ne úplně, ale Evropa (a tu jsem především dělal), byla příliš slabá. Otočil jsem tedy anénu na Jižní Ameriku. Náhle Evropa vyskočila o 4 S. Co je? Signály chodí "za roh"? Běžel jsem ven a vidím, že se anténa otočila oproti rannímu nastavení o 160 stupňů! Díky, Murphy! Sobota večer a Michael je popáte na stožáru....

40 m sobota večer: Slyšíte ruské stanice se "sórok vats" S9 + 30 dB, vy máte 400 a dipól a oni nemají ani potuchy, že je někdo volá. Mé signály asi pohlcuje okolní poušť. Večer mi CN8WW říká: můj počet spojení je čtyřmístný a začíná číslem 4 a řeže jednoho amíka za druhým. Ja mám také čtyřku ve svém počtu spojení, ale na jiném místě. To mě trochu vzalo a tak jsem se vydal na pár hodin si prohlédnout město Dubai. Co se stalo, stejně jsem odjel 36 hodin z 48.

80 m a síla signálu: Nikdy dřív jsem nedostal tak mnoho reportů 69+10, "výborný signál", jako zde na 80 metrech. Jedinou výjimkou byl HG5A na 3792, kterého jsem musel volat celých 5 minut. Asi nikdo si neumí představit, kolik měl vlastně výkonu... HG5A: "CQ TEST HG5A" A61AC "AC?" A61AC "AC?" A61AC "F6KPX 5915" "CQ TEST HG5A" A61AC "CQ TEST HG5A" A61AC "CQ TEST HG5A" A61AC "CQ TEST HG5A" A61AC "A6? 59 15" "A61AC beautiful copy 5915".

80 m a virtuální DX stanice: V neděli večer jsem pustil pěkný pajlap na 40 m a šel na osmdesátku. Předtím jsem oznámil frekvenci 3715 a někdo to dal do clusteru a tak jsem měl pajlap i na 80 metrech. Všichni ovšem volali a volali a neposlouchali. I můj přítel Harry na OT8T křičel "Franky from OT8T OT8T OT8T" několikrát. Dával jsem všem reporty, ale oni odpovídali až za 5 minut, až mě někdo z nich uslyšel....

USA: Ve fone závodu je pro mě největším požitkem pajlap amíků. Zde v A6 to ale nebylo možné. Aspoň ne letos. Slyšel jsem je na 20, 15 i 10, ale jen ty nejsilnější a to ještě procházeli u mě jen S4. To znamenalo, že nemělo cenu ani dát výzvu.... Takže jsem jich za sobotu udělal 20 a v neděli večer jsem jich měl 50. A to většínou na 10 metrech. Nic moc.

Evropa: Měl jsem několik krásných pajlapů na 20 a 15 v sobotu ráno. Někdy až 7 spojení za minutu. Evropani se nedělali tak lehce jako amíci z Evropy, ale šlo to.

Full calls please: Ti taliáni a Španělé, co zde buráceli S9+20 a dávali jen dvě písmena. Říkáte "full callsigns please". Ticho. "Do You have callsign?". Stejná dvě písmena znovu. Proč proto není Q-kód? Co tak například "QFC!"

10 m: Vzhledem k několika ztraceným hodinám v sobotu kvůli směřování antény jsem byl v neděli chytřejší a chodil ven kontrolovat směr antény každou hodinu. Antény se opět kousek otočila, tentokrát o 60 stupňů. Ale podmínky mi přály a tak jsem měl několik vzrušujících hodin na desítce. Pajlap byl neskutečný. Už jsem dokonce začínal volat i po zemích. Ale i na mě

volání "Spain" nebo "Italy" se vždy ozvala neprůnikatelná hradba voláčků. Zjistil jsem, že když budu mluvit německy, pajlap zřídne a tak jsem snadno dělal DL, HB9, a OE stanice. Zavolal mě K1ZM a ptal se "do You speak English?". To byla sranda. Byl první z krátkého pajlapu z USA.

20 m: Když jsem si přečetl v neděli krátkou zprávu HZ1AB o podmínkách na USA, zesmutněl jsem. Já jsem je minul! Anebo zde v Dubai nebyly.

SU2MT SO/AB/HP op CT1BOH:

Celkem 6525 QSO, 138 zón, 489 zemí, 12.148.125 bodů.

Josef píše: Velmi rušené místo na rušné ulici uprostřed Alexandrie. Rušení S7 po celou dobu závodu, tramvaj, vysoké budovy, 40 m beam s PSV 1:3, ale TH7 ve výšce 50 m byla vanikající. Výkon 300-400 W podle pásma. Na 15 m vzhledem k TVI jen 100 W. Podmínky byly vynikající na Evropu. Pokud by Evropani dávali celé značky a ne jen dvě poslední písmena.... Podmínky na W a JA s výjimkou 10 a 15 m nepřilíhly dobré. Velké pajlapy po celou dobu závodu. SU je dobrým místem pro vítězství v závodu. V lepších QTH a lepších podmínkách. Spousta násobičů na přeladění - nikdo neodmítl. I jednopásmový Naslyšenou z P40E.

OK1RI SO/AB/HP:

Celkem 3842 QSO, 8553 bodů, 145 zón, 507 zemí, 5.576.556 bodů.

Podmínky nebyly moc dobré, zejména na JA - což přineslo velkou výhodu západním Evropanům. Je to jako byste byli v Ohio a chtěli soutěžit se stanicemi na východním pobřeží, např. KC1XX. Nesmysl. Po mnoha tisících contestových spojení je to poprvé, co jsem závodil v CQ WW na všech pásmech. V sedmdesátých letech jsem neměl antény na všechna pásma, takže jsem jezdil vždy jen jedno pásmo, později jsme jezdili závody v kategoriích M/S jako OK5R a pak vždy byla jedna z důležitých antén na některé pásmo dole. Jet jedno pásmo, to využijete čas a pásmo nadoraz. Nyní jsem měl neustále pocit, že dělám něco špatně. Když jsem byl na 15 m, měl jsem pocit, že mám být na 20 nebo na 10. Když jsem lovil násobiče na 80 m, přemýšlel jsem, zda by nebylo lépe jet pajlap na 40 m, atd. ...

OK2RZ SO/3.5/HP:

Celkem 1634 QSO, 2079 bodů, 27 zón, 101 zemí, 266.112 bodů. Zařízení TS850S, Henry 3K, 33 m vertikál, 450 radiálů s celkovou délkou 13 km, inv V, 5 x 270 m beverage.

Letos žádné potíže. Jediným problémem byla moje maličkost mezi klávesnicí a židlí. Fantastický objev po 35 letech závodění: otočil jsem si šlapku o 180 stupňů oproti normálu a šlapal patou - žádné křeče! Měl jsem dvě šlapky - jednu na PTT a druhou na beverage. Vyzkoušejte si to ...

OK2FD SOA/AB/HP:

Celkem 1792 QSO, 3637 bodů, 139 zón, 577 zemí, 2.604.092 bodů. Zařízení IC756, lineár SB220 800 W out (mimo 160), 160 m dipól, 80/40 m slopery, 20/15/10 m 4 el quad.

Vybavením patřím mezi stanice 2.kategorie a tak jsem k závodu i přistupoval. Hlavně zvítězit sám nad sebou (což se podařilo v novém osobním rekordu). 160 se bez lineáru dnes jektit nedá, pryč jsou doby OL stanic s 10 W a pozdější se 100 W. Dnes to chce opravdu kilowatt. 80 je na fone obtížná, nedařilo se prorazit ani do Karibiku s výjimkou P4 a PJ. Stanice z východu nad 3800 (XX9X) nedobytné. 40 bez směrovky velmi slabá, ale aspoň pár lepších násobičů, dokonce i večer z východu. Záchranu přinesla horní pásma - spousta zemí, zejména na 10 m pásmo (konečně) bylo plně

"špeků". Pajlapy, to slovo znám, ale ve skutečnosti se mi je nedaří příliš realizovat. Zaprvé zhoršené podmínky moc nedovolily pajlap vyvolat (i s quadem) a za druhé to nemůžete na úkor násobičů zkoušet moc dlouho. Jinak vám uteče obojí. Posuďte sami: 20 m: 1445-1515 63 QSO, 1350-1420 54 QSO, 10 m: 1350-1440 80 QSO. To je vše. Jak to dělají jiní, zůstává pro mě záhadou. Druhou záhadou je pro mě plné pásmo (zejména na 80) cékvících stanic. Bud' mají všichni tak dobré vybavení (nebo výkon), jsou přitom pohodlní sami stanice hledat nebo je to sluchový klam a oni ve skutečnosti toho moc neudělají....

K3ZO SO/AB/HP op Fred:

Když se mě ptal Bill W4AN, proč jsem se rozhodl jet pásmo 10 metrů první den, nejzávažnějším důvodem k tomuto rozhodnutí mě vždy vede ta skutečnost, že se snažím strávit maximum času na nejvyšším otevřeném pásmu hned první den. Protože nikdy nevíte, jak budou vypadat podmínky druhý den, což se přesně stalo letos. Druhým důvodem bylo to, že jsem chtěl jet pajlap a na desítce to fungovalo. Desítka je širokým pásmem, takže je tam vždy možné najít frekvenci bez rušení v porovnání s jinými pásmy. Úsek 28300 až 28500 je místem pro pajlap DX stanic, takže jsem se rozhodl si najít frekvenci někde nad 28500. A hledal jsem tak vysoko, až jsem ji našel a strávil na ní úspěšně dobu mezi 1240 až 1450Z.

Ale předbílám. Letos jsem byl dobře připraven, všechny antény byly v pořádku a týden před závodem jsem instaloval i anténu EWE pro poslech na 160 m. A bez ní bych neudělal CU2V. Závod jsem začal na 15 směrem na Ázii, ale protože tam bylo hodně rušení, raději jsem stanice vyhledával. Podmínky ale nebyly moc dobré, takže jsem se přesunul na 20 m a dělal Afriku a Jižní Ameriku. Od 0200 Z jsem již byl na 80 m, kde se mi dařil provoz split na Evropu. Od 0330 jsem šel na 160, ale tam už to nebylo tak produktivní. 7 spojení za 20 minut a tak jsem přešel na 40 m. Echo na signálu OH2HE bylo prvním znamením, že se něco nekalého děje v ionosféře. Osmdesátka byla tentokrát lepší. Takže až do 0815 jsem střídal tři spodní pásma. V 0815 jsem se podíval na 20 m. Před závodem v tuto dobu chodila Evropa, ale v závodu už ne. Ale pásmo chodilo zajímavě na Ázii. Takže jsem udělal pár násobičů. A šel si na chvíli lehnout. To jsem měl udělat dřív a být zpět už v 0830. Protože v 1000 už chodila Evropa na 20 a 1100 se otevřela i patnáctka. Později šla dobře i desítka. Dvacítka naproti tomu byla na Evropu skoro zavřená. A tak jsem si ještě před západem slunce na chvíli šel zchrupnout. Okolo 2130 na desítce šly pěkně násobiče z Ázie a Pacifiku. Později jsem se přesunul přes 15 a 20 opět na 80 metrů. Ta šla opravdu výborně. Až do 0730 Z. Druhý den jsem chtěl být na dvacítce pro Evropu okolo 1000 Z a tak jsem si chtěl předem otočit i směrovku. Zjistil jsem ale, že se přestala otáčet, takže po zbytek závodu již zůstala směrem na Jižní Ameriku. I když jsem měl ještě k dispozici 4 el quad v nižší výšce, přece jen 8 elementů ve výšce 50 m nad zemí je lepších, zejména v začátku otevření pásma. Druhý den již desítka tak nechodila, snad s výjimkou jižní Evropy. A i když quad produkoval slušný signál na 20 m, přece jen mě nemožnost použít mé "super" antény vzala natolik, že jsem šel dívat na svůj oblíbený tým v TV. Hodinu před koncem závodu jsem ještě zkoušel 40, ale absorpce byla vysoká a tak jsem se vrátil na dvacítku.

Závod jsem dokončil s 300.000 body a 50 spojeními navíc oproti výsledku z minulého roku. Prvních 30 hodin závodu bylo dobrých, ale ztráta rotátoru mě příliš rozladila a narušila mou závodní náladu.

OBSAH AMA rok 1998

Přijímače, vysílače, TRX

CW modul	č.2-98	str.11
Doplňky k radioamatérské stanici I.	č.4-98	str.6-7
Doplňky k radioamatérské stanici II.	č.5-98	str.6
ICOM IC-746	č.2-98	str.10
Klíč pro začínající	č.3-98	str.9
Packet 9600 Bd	č.5-98	str.7-8
Přijímač M5860	č.6-98	str.7
Solární články	č.2-98	str.12-14
Vstup pro PA	č.5-98	str.11
YAESU FT920 a VL1000	č.6-98	str.8-9
Zdroj 13,5 V-25A	č.5-98	str.9-11

Antény

Beverage pro 40m	č.5-98	str.12
Bobtail curtain	č.4-98	str. 8-10
Delta loop pro 7 Mhz	č.3-98	str.8-9
Loop pro 80/40 m	č.6-98	str.13-14
Mobilní anténa pro 144/430 MHz	č.1-98	str.7
Poloviční rhombic	č.1-98	str.8
Širokopásmová anténa pro 80 m	č.5-98	str.12

HAMSOFI

BTL	č.2-98	str.16
EASYLOG	č.2-98	str.16
LOG VE6YP	č.3-98	str.10
MSCAN 3.0	č.2-98	str.16
N6TR VKV	č.3-98	str.11
RTTY WF1B	č.3-98	str.10
RITTY 2.0	č.3-98	str.10
TRAP	č.3-98	str.10

DX

DX desatero	č.1-98	str.10
Dovoláváte se dobře?	č.2-98	str.9
Expedice St.Peter and Paul Rock	č.1-98	str.9
Expedice OKDXF	č.6-98	str.17-19
IOTA expedice RIOTA	č.1-98	str.9
Maroko I.	č.2-98	str.17-18
Maroko II.	č.3-98	str.13-14
Mexiko	č.4-98	str.11-13
OKDXC - podmínky členství	č.3-98	str.15
OKDXC - zpráva ze zakládajícího setkání	č.5-98	str.16
OKDXC - diplomový program	č.6-98	str.22
OK DX Toplist I.	č.1-98	str.29
OK DX Toplist II.	č.4-98	str.27-28
Rotuma 98	č.3-98	str.16-17

Diplomy

AERO L159	č.1-98	str.17
Karlovy Vary	č.6-98	str.18
KROMĚŘÍŽ 98	č.3-98	str.18
OKDXC - diplomový program	č.6-98	str.22

KV

Digi KV provoz	č.5-98	str.14
NCDXF Beacon	č.1-98	str.18
OK/OM DX - nové podmínky	č.3-98	str.28
Podmínky Aktivita 160 SSB	č.1-98	str.19
Podmínky HANÁCKÝ pohár	č.1-98	str.17
Podmínky závodu VRK	č.1-98	str.17
Podmínky KV PA, SSB LIGA	č.1-98	str.19
Podmínky MR ČR na KV pro rok 1999	č.6-98	str.24
Podmínky OK CW závodu	č.1-98	str.17
Podmínky OK pohár	č.6-98	str.24
Výsledky OK SSB 98	č.6-98	str.24

Contesting

Antény pro contesting	č.2-98	str.29
ARRL DX Contest - strategie	č.1-98	str.24
CQ WW DX 98 - podmínky	č.5-98	str.26-27
CQ WW SSB 97 - EA8BH versus ZD8Z	č.5-98	str.28-30
CQ WW SSB 98 - komentáře	č.6-98	str.27-28
Deníky ze závodů	č.2-98	str.29
European HF Championship	č.4-98	str.20
Expedice Pantelleria II. CQWW97	č.1-98	str.27

Kontrola deníků v CQ WW	č.4-98	str.20
Operátoři v EU	č.4-98	str.21
Podmínky MR ČR na KV pro rok 1999	č.6-98	str.24
Podmínky OK Pohár 1999	č.6-98	str.24
Podmínky OK/OM DX Contest	č.3-98	str.28
Rozhovor s KR2Q	č.1-98	str.26
Rozpoznávání značek (G, I)	č.3-98	str.24
Taktika do závodu WPX	č.2-98	str.27
Vyhrát versus být vítězem	č.3-98	str.23
Výsledky ARRL DX 98 CW	č.5-98	str.26
Výsledky CQ WW WPX 97 SSB	č.2-98	str.25
Výsledky IARU HF 97	č.2-98	str.26
Výsledky MR ČR na KV 1997	č.1-98	str.16
Výsledky OK/OM DX C 1997	č.1-98	str.14-15
Výsledky CQ WW WPX 97 CW	č.3-98	str.22
Výsledky CQ WW 97	č.5-98	str.25-26
WAEDC z druhé strany	č.5-98	str.27
WPX 98 SSB na IH9	č.2-98	str.26-27
WRTC 2000	č.6-98	str.26
Za scénou 5V7A	č.4-98	str.21-23
Zvyšování výkonnosti	č.1-98	str.25

VKV

Dva nové převáděče na Moravě	č.3-98	str.21
FM převáděče OK0E, OK0BE	č.3-98	str.11
Podmínky PA VKV	č.3-98	str.20
Spojení na 76 Ghz	č.3-98	str.12-13
Termíny VKV závodů v roce 1998	č.1-98	str.11
Výsledky IARU VHF 97	č.1-98	str.12
Výsledky Mikrovlnný závod 1998	č.4-98	str.16
Výsledky PA VKV 1-7/98	č.4-98	str.17-18
Výsledky I.subregionál 1998	č.4-98	str.17-18
Výsledky Polní den 1998	č.5-98	str.18-20
VKV Toplist	č.3-98	str.20-21

Klubové zprávy

Čerpání fin.prostředků ČRK za r.97	č.2-98	str.4
Platba členských příspěvků	č.4-98	str.4
Setkání Brožánky	č.5-98	str.5
Setkání Frenštát p. Radh.	č.5-98	str.5
Setkání Jesenice 8.8.98	č.4-98	str.4-5
Setkání Křemešník 97	č.1-98	str.4
Zasedání KV komise IARU Vídeň 1998	č.2-98	str.4
Zasedání IARU VKV Vídeň	č.2-98	str.5
Zasedání Rady ČRK 13.1.98	č.2-98	str.4
Zasedala Rada SYSOPů 4.4.98	č.3-98	str.5
Zasedala Rada SYSOPů	č.5-98	str.4
Zasedání Rady ČRK 17.4.98	č.3-98	str.4
Zasedání VV 12.5.98	č.4-98	str.4
Zasedání VV 7.7.98	č.4-98	str.4
Zasedání Rady ČRK 27.8.98	č.5-98	str.4
Zasedání VV 13.10.98	č.6-98	str.4

Různé soutěže

Konkurs ČRK na KV přijímač	č.6-98	str.4-5
Nový start telegrafie	č.1-98	str.4
Podmínky kvalifik. soutěže v telegrafii	č.4-98	str.5
Podmínky Aktivita CW-VKV	č.2-98	str.7
Podmínky KV OK ACTIVITY	č.6-98	str.5
Podmínky VKV OK ACTIVITY	č.6-98	str.5
Podmínky MARATON 1999	č.6-98	str.6
Podmínky UBA 365 a UBA SWL	č.6-98	str.6-7
Radioamatéři ČRK na 8.MS v ROB	č.1-98	str.4
Soutěž dětí a mládeže	č.2-98	str.6
Soutěž dětí a mládeže 22.5.98	č.4-98	str.5
Soutěž dětí a mládeže v roce 1999	č.6-98	str.4

Komentáře, dopisy

Dopis ČTU - homologace	č.4-98	str.4
Dotazy	č.5-98	str.5
Holice 98	č.3-98	str.6
OL5T v CQ contestu	č.3-98	str.4
Pohled do historie	č.2-98	str.5
Povodeň a radioamatéři	č.1-98	str.6
Přetrvává náš nezáměr o monitorovací systém	č.5-98	str.4-5
QSL služba informuje	č.2-98	str.4

INZERCE

komerční inzeráty 1 cm² = 10 Kč, ostatní zdarma

PRODÁM:

Prodám TS570D + cw filtr 500 Hz + zdroj - 50.000,- Kč. Dále paket. systém DRAGON SY550 + notebook ACERNOTE 760I (486, HDD 350 MB) - pouze komplet - 15.000,- Kč. Tel.: 0602 - 790815.

Prodám vertikál R7, 7 až 28 MHz včetně WARC pásem, nepoužitá, cena dohodou. František Neckář, Alšova 21/191, 736 01 Havířov-město, tel.: 069 - 6815988.

Prodám špičkový komunikační RX anglické výroby LOWE HF150. Rozsah 30 kHz až 30 MHz, všechny druhy provozu - AM, CW, SSB, dvojitý směřování, ladící krok 8 Hz, 60 pamětí. Vynikající citlivost 0,3 μV / SSB a selektivita 2,6 / 4,1 kHz. Český manuál. Cena 9.900,- Kč. Petr Kárný, Skelná 61, 466 02 Jablonec n.Nisou, tel.: 048-5355223 (dopoledne).

Prodám čtyřkrystalový filtr Tesla PKF 9 MHz (2,4 / 4Q) a krystaly 8998,5 + 9001,5 kHz vhodné pro stavbu amat. kv přijímače. Petr. Steiner, Pekařská 46, 746 01 Opava.

Prodám kv tcvr Kenwood TS440S, cena dohodou. Tomáš Brodina, Bezručova 463, 251 01 Říčany 2. tel.: 0204 - 604861.

Prodám modem packet radio 1200 / 2400 Bd pro PC, vst. a výst. Canon 9 pin, 3 x LED indikace, kabel k tcvr, cena 850,- Kč, software na disketě zdarma. Dále prodám modem SSTV/RTTY/AMTOR/PACTOR/CW/FAX/RX packet radio 300/1200 Bd, měření freq do 60 MHz, 3x LED indikace, napájen přímo z portu COM PC, cena 380,- Kč, software zdarma na disketě. Jiří Šilhavý OK2PNN, nám.SNP 14, 613 00 Brno, tel.: 05-527710, OK2PNN@OK0PAB.

Prodám transceiver YAESU FT-847 málo používaný se zárukou, cena 69.000,- Kč, lineární PA pro pásmo 2 m, výst. výkon 800 W, kompaktní provedení včetně zdroje, 100% stav, cena 35.000,- Kč. Vladimír Folprecht, Ladova 132, 460 14 Liberec 17.

Prodám spektrální analyzátor HP 1 až 2000 MHz, digitální indikace kmitočtu LCD, =106 až + 30 dBm, kalibrátor 100 MHz -ěé dBm, obrazovka průměr 13 cm, dynamika 70 dB, mf 1, 3, 10, 100 kHz a 1 MHz. Tel.: 0602 - 553936.

Prodám cw filtr pro tcvry Kenwood 250 Hz YK455CN1 (4900). Dále prodám CD-ROM HamCall 1998 (600), Handbook ARRL na CD-ROM. Tel.: 0603-256898.

KOUPÍM:

Koupím převod k dálnopisnému stroji T100 licence Siemens, rychlost 75 Bd do pomala na 50 Bd. OK1FFA tel.: 0312-693435.

Koupím VKV tcvr ALLMODE (Sněžka, FT290, atd). Dále koupím výst. trafo k nf konc. stupni s EL34 - typ 3AN67315 nebo podobné. Jan Švihlík OK1ZHS, Závodu míru 1828, 530 01 Pardubice, tel.: 040-510143.

Koupím starší spolehlivý KV TCVR 100 W. Tel.: 0367 - 534922 po 18 hod.

Koupím RX MwEc, E10L, TX SK10, SL10, i

vraky nebo třeba jenom některou část, ní díl pro E10aK a patice el. RV12P2000. OK2BRV @ OK0PHL, Václav Fajmon, Na záboří 47, 530 02 Pardubice, tel. 0602-405 327.

ELEKTRONIKA V ČLÁNCÍCH na disketě 3,5"

Databázový seznam článků s elektronickou a elektrotechnickou tematikou v čs. časopisech AMA Magazín, Praktická elektronika, Konstrukční elektronika, Stavebnice a konstrukce, Electus, Amatérské rádio a R+Rádio plus KTE, byl doplněn o články vyšlé v těchto časopisech do konce r.1998.

Takto doplněný seznam obsahuje již více jak 10 tisíc záznamů a na disketě 3,5" na dobírku za 296,- Kč včetně poštovního jej zasílá

**Kamil Donát, OK1DY
Pod sokolovnou 5
140 00 Praha 4**

CALLBOOK 1999

na CD-ROM

USA/svět - více jak 1.400.000 adres
QSL manažeři - DOS/Windows
Vazba na všechny programy
pro vedení deníků
Objednávky na:

OK2FD - tel: 0603-256898

PROGRAMY

KD7P ver.3.62

pro vedení staničního deníku
cena 2000 Kč

N6TR ver. 6.36

pro vedení deníků
v KV i VKV závodech
cena 2000 Kč

WF1B ver. 4.2

pro vedení deníků
v RTTY závodech
cena 2000 Kč

EASYLOG

pro vedení deníků
pod Windows
cena 2000 Kč

si můžete objednat u

AMA OK2FD

Karel Karmasin, OK2FD
Gen.Svobody 636, 674 01 Třebíč
Tel: 0603-256898
E-mail: ok2fd@contesting.com

PRINTED BY
OK2FD

1000 ks = 2070 Kč, 2000 ks = 3510 Kč (vč. DPH)



Point electronics

Handelsgesellschaft m.b.H., Stumpergasse 41-43, A-1060 Wien

Tel.: ++43/1/597 08 80 FAX: ++43/1/597 08 80-40

E-mail: mail@point.at Home Page: <http://www.point.at/>

Vánoční nabídka a ceny!

ICOM IC-746 HF + 50 MHz + 144 MHz
100W 100W 100W



Díky přístupu ICOM Europe můžeme nabídnout tento špičkový tcvr za zvláštní cenu:

- ★ všechny kv amatérská pásma + 6 m + 2 m s výkonem 100 W
- ★ přehledový přijímač od 30 kHz do 60 MHz a 108 až 174 MHz
- ★ digitální úprava signálu - DSP
- ★ zabudován dekodér/kodér CTCSS

Speciální exportní cena
pouze do 31.12.98 !

ATS 24.160,-

Vyžádejte si speciální prospekt!

IC-706 MKII



- ★ všechny kv amatérská pásma + 6 m/100W + 2 m/20 W
- ★ přehledový přijímač od 30 kHz do 200 MHz

Vyžádejte si speciální prospekt!

Pouze omezené
množství !

ATS 13.250,-

IC-T7E



- ★ duoband 2 m / 70 cm
- ★ 4 W / 2 m a 3 W / 70 cm
- ★ 70 pamětí a 9 DTMF pamětí
- ★ CTCSS kodér/dekodér
- ★ příslušenství shodné s IC-W32E
- ★ široký rozsah frekvencí

Vyžádejte si speciální prospekt!

CS-T7 programovací software +
OPC-478 klonovací kabel
exp.cena **ATS 450,-**

Pouze omezené množství !

ATS 2.990,-

Pěkné Vánoce a šťastný Nový rok 1999

RCS Radio Communication Systems s.r.o. - HCS Komunikační systémy s.r.o.

Point electronics - Österreich

OTEVŘENO PO - PÁ 9 - 12 A 14 - 18 HODIN

Z GALERIE ROKU 1998



1.beseda o expedici Pacifik 98 v Poděbradech



Příprava IARU HF -OL8HQ - OK1WT, 1CF, 1RI a 1RF.



Slavnostní zasedání Rady ČRK ve Zlíně



Stánek QSL služby a ČRK v Holicích 1998



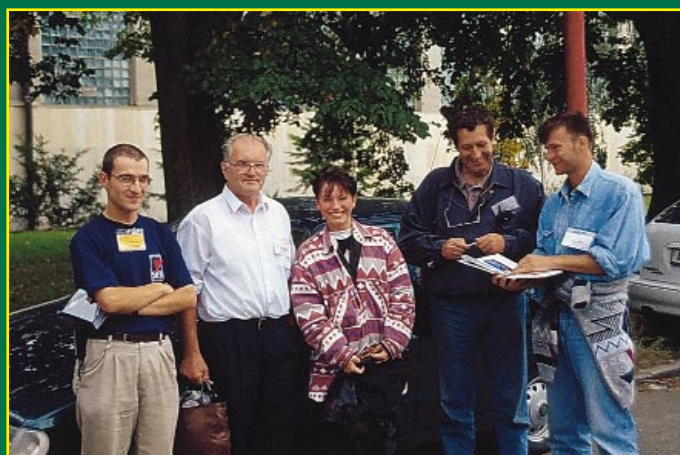
Krátké občerstvení v Holicích - OK1MP a DL1YD



Informační centrum a hlavní sídlo prodejců v Holicích



Bleší trh na parkovišti v Holicích 1998



Jedno z řady neformálních setkání ...