

AMA

ROČNÍK 8, ČÍSLO 5
ŘÍJEN 1998

MAGAZÍN

ČASOPIS ČESKÉHO RADIOKLUBU



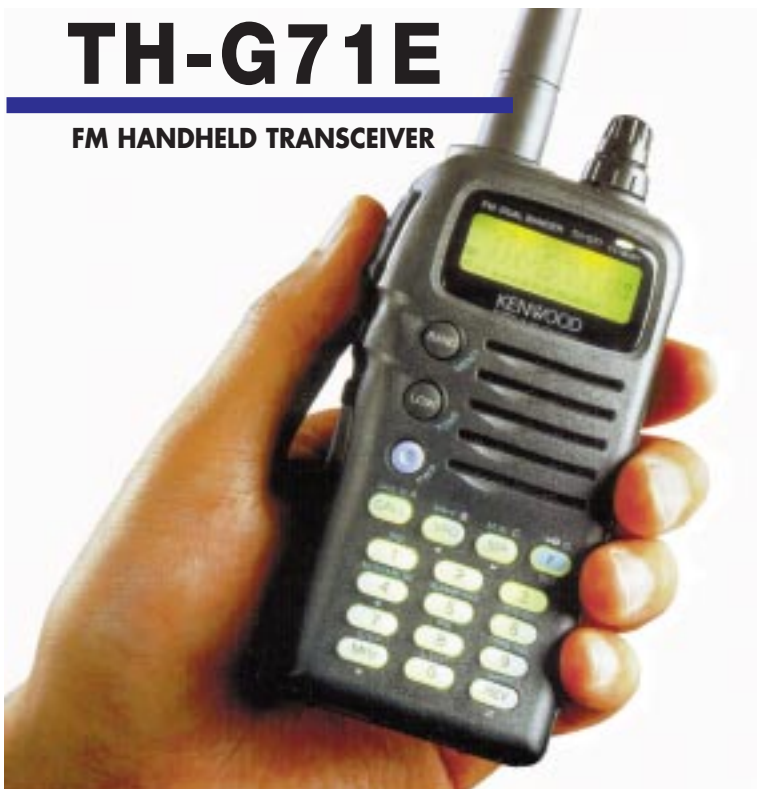
Funktechnik Böck

Mollardg. 30-32, A-1060 Wien, Tel.: 0043 -1-597 77 40-0 Fax DW 12

KENWOOD

TH-G71E

FM HANDHELD TRANSCEIVER



TH-G71E je malý, lehký, výkonný duobander pro pásma 144/430 MHz. Jeho perfektně prosvětlená klávesnice umožňuje snadné ovládání i ve tmě. 200 paměťových kanálů s 6 znakovým alfanumerickým pojmenováním to ještě umocňuje. Kvalitní provedení a pevná konstrukce z něj činí spolehlivého pomocníka pro všechny situace. Je vybaven standartně DTMF pamětí, CTCSS, řadou vyhledávacích funkcí, automatickým vypínáním, možností šetření zdroje, zablokování klávesnice a dalšími užitečnými funkcemi. K dispozici je i řada doplňkového příslušenství.

TH-G71E s přísl.

..... **4.075 ATS**

TM-G707E

FM MOBILE TRANSCEIVER



TH-G707E je výkonný mobilní duoband transceiver pro pásma 144/430 MHz. Jeho perfektní displej spolu se všemi ovládacími prvky je v odnímatelném panelu. Tcvr je vybaven všemi obvyklými funkcemi, 180 pamětmi, má zabudován duplexer i CTCSS kodér a dekodér. Jeho výkon je 50/35 W (VHF/UHF). Mikrofon MC-53DM je vybaven DTMF klávesnicí pro snadné ovládání. K dispozici je i řada dalšího doplňkového příslušenství.

TM-G707E s přísl.

..... **4.990 ATS**

OTEVŘENO: PO - PÁ od 9-12hod. a 14-18hod.

Vydavatel a editor:
AMA nakladatelství
Karel Karmasin, OK2FD

Adresa redakce:
AMA magazín
Gen.Svobody 636, 674 01 Třebíč
Tel.: 0603 - 256898
Fax: 0618 - 822147
E-mail: ok2fd@contesting.com

Redakční rada:
(Pracovní skupina rady ČRK)
Předseda:
Radek Zouhar, OK2ON
Malenovice 808, 763 02 Zlín
tel: 067-62079

Český radioklub:
Sekretariát:
U Pergamenky 3, 170 00 Praha 7,
tel: 02/8722240 fax: 02/8722209
E-mail: crklub@mbox.vol.cz
WWW: <http://crk.mlp.cz>
Tajemník ČRK:
OK1AGA, Jindřich Günther

QSL služba:
P.O.BOX 69, 113 27 Praha 1,
tel: 02/8722253

Předseda ČRK:
OK1MP, Ing. Prostecký Miloš,
Na Lázeňce 503,
107 00 Praha 10 Dubeč,
tel: 02/704620 (02/7992205)

Rada ČRK:
Místopředseda:
OK1XU, Jan Litomský,
Vítězná 13,
150 00 Praha 5
VKV manažér:
OK2ZI, Odehnal Karel,
Gen.Svobody 637,
674 01 Třebíč,
tel: 0618/26160

KV manažér:
OK1ADM, Dr.Všetečka Václav,
U kombinátu 2803/37,
100 00 Praha 10, tel: 02/7821028
Manažér Paket radio:
OK1VEY, Majce Svetozar,
Bří Čapků 471, 534 01 Holice,
tel: 0456/3211

Předplatné časopisu:
pro členy ČRK: zdarma
nečlenové ČRK:
předplatné 240,- Kč poštovní
poukázkou na adresu redakce

Sazba a lito: Karel Karmasin, Třebíč
Tisk: AMAPRINT s.r.o., Třebíč

Toto číslo neprošlo jazykovou korekturou.

Novinové výplatné povoleno JmŘS Brno,
dne 2.1.91, č.j. P/3 - 15005/91.
Dohledací pošta Třebíč 5.

Registrováno MK ČR pod čís. 5315.
Číslo indexu 46 071

AMA

ročník 8

MAGAZÍN

ČASOPIS ČESKÉHO RADIOKLUBU

ŘÍJEN 98

OBSAH :

KLUBOVÉ ZPRÁVY	4	DIGI	14
Silent keys OK1WT, OK1GR		Dnes zprávy z pásem	
Platba členských příspěvků ČRK na r.1999		z provozů SSTV a RTTY	
Z jednání rady ČRK			
Z jednání rady SYSOPů		DX	15
Monitorovací systém IARU v OK		Expedice	
Setkání Frenštát a Brozánky		Drobnosti z pásem	
		QSL manažeri a DX adresy	
DOTAZY	5	Novinky z OKDXC	
Na dotazy čtenářů odpovídá OK2ON		Aruba - P40K	
AMA ZAČÍNÁJÍCÍM	6	VKV	17
Doplňky k zařízení		Kalendář závodů na 11/12 98	
Výsledky soutěží za 8/98		Výsledky PD 1998	
PACKET 9600 Bd	7	KV	21
Vše o co potřebujete vědět,		Kalendář závodů na 11/12 98	
když budete chtít přejít na		Výsledky OKDX RTTY 1997	
rychlost 9600 Bd v paketu		Výsledky EU Sprint 98 CW a SSB	
vám radí Radek OK2XDX			
ZDROJ 13.5 V / 25 A	9	CONTESTING	25
Jak si postavit solidní		Výsledky CQ WW 97 SSB	
zdroj k tcvru z dílny Petra OK1IPF		Výsledky CQ WW 97 CW	
		Výsledky ARRL 98 CW	
VSTUP PRO PA	11	CQ WW DX 98 - pojmy, taktika	
Jak vyřešit vstup pro lineární		WAEDC z druhé strany - 4X/OL7D	
KV PA bez přepínače dle DJ2LR		Špičky v CQ WW SSB 97 -	
		EA8BH proti N6TJ	
ANTÉNY	12	AMA INZERCE	31
Beverage pro 40 m			
Širokopásmová anténa pro 80 m			
DIG	13		

Zprávy poslední minuty:

☛ **Český manuál k programu N6TR:** Aktualizovaný překlad manuálu k programu N6TR je hotov a zájemci si jej mohou objednat za 100,- Kč + poštovné (15,- Kč) na adresu redakce. Manuál je formátu A5 a oproti originálu od autora programu obsahuje i podrobný popis programu POST.

☛ **OK/OM DX Contest 1998:** Nezapomeňte na letošní ročník OK/OM DX Contestu, který se bude konat 14.-15.listopadu. Upravené podmínky omezily provoz pouze na cw, ale zato se rozšířily možné kategorie o možnost závodění pouze na jednom pásmu. Podmínky také umožňují se přihlásit současně do více kategorií, t.zn. že můžete závodit a poslat samostatné deníky i ze dvou nebo více pásem. To platí i pro kategorii 1 op všechna pásma, kde máte možnost poslat deník i za samostatné pásmo. Deníky zasílejte pokud možno v elektronické podobě na disketě nebo E-mailem na: ok2fd@contesting.com.

☛ **Členské příspěvky:** O tom, jak zaplatit členské příspěvky ČRK na příští rok se dočtete na následující straně. Ti z vás, kteří nejste členové ČRK a budete si chtít předplatit časopis na příští rok, **NEPOUŽÍVEJTE** prosím vloženou složenku na úhradu předplatného. Předplatné ve výši 240,- Kč poukažte prosím na adresu redakce peněžní poukázkou. Vyvarujete se tak možným problémům a hlavně nepřijedete o první číslo příštího ročníku! 1.číslo roku 1999 vyjde již v lednu a tím také dojde k posunu vycházení i následujících čísel.

K titulní straně: Ukázka techniky spojení na GHz - OK1AIY - OK1UFL

KLUBOVÉ ZPRÁVY

Radok Zouhar, OK2ON

SILENT KEYS

Dne 19.9.98 navždy utichl klíč Vládi Lantory, **OK1WT**. Vládi byl dlouholetým radioamatérem a věnoval se převážně práci na kv. Významně se podílel na činnosti radioklubů **OK1KAO** a **OK1KSO (OK5W)**, zejména v závodech. Věnujte mu tichou vzpomínku spolu se členy obou radioklubů.

Dne 2.10.98 naše řady náhle opustil Jaroslav Krch, **OK1GR (ex OK1JIK)**. Zemřel po těžké nemoci ve věku 53 let. Byl aktivní hlavně na pásmech kv telegrafním provozem. Rád se zúčastňoval různých závodů a soutěží. Byl členem **DIG**, **OK QRP** klubu a několika telegrafních klubů. Vy, kteří jste Jardu znali z pásem i osobně, věnujte mu tichou vzpomínku.

PLATBA ČLENSKÝCH PŘÍSPĚVKŮ NA ROK 1999

Vážený přítelé, jak jste již pravděpodobně zjistili, do tohoto čísla našeho klubového časopisu je vložena složenka, která tak jako v letech předešlých je určena pro úhradu **členského příspěvku Českého radioklubu pro rok 1999**. Výše i způsob platby zůstává nezměněn. **Členský příspěvek na rok 1999 činí 200,- Kč, mládež, studenti, vojáci základní služby, důchodci a invalidé platí částku 100,- Kč.** Platbu je možno uskutečnit osobně na sekretariátu ČRK, poštovní poukázkou (vložená v tomto čísle), případně platebním příkazem ve vašem peněžním ústavu. Pokud jste členy některého z radioklubů ČRK, uvedenou částku byste měli zaplatit hospodáři ve vašem klubu, který pošle peníze souhrnně za celý klub.

Pouze v případech, kdy z nejrůznějších důvodů platbu přes klub nelze uskutečnit, použijte některý z výše uvedených způsobů úhrady, určených pro přímé členy. **Z důvodu jednoznačné identifikace plátce je nezbytné nutně jako variabilní symbol uvést své rodné číslo = evid. číslo člena ČRK. To platí nejen při platbě složenkou, ale i platebním příkazem. Kopii dokladu o platbě zašlete na sekretariát ČRK do 15. ledna 1999.** Pozdní zaslání platby může zapříčinit pozastavení členských výhod, přičemž časopis **AMA Magazin** již nelze zpětně zajistit.

V současné době je na členské radiokluby rozepisován spolu s dalšími materiály **DVOJMO** seznam členů klubu a tzv. **KARTA KLUBU**. Oba materiály slouží k upřesnění členské evidence a po jednom výtisku je činovníci klubů pošlou opravený zpět na ČRK spolu s dokladem o platbě členských příspěvků za členy klubu nejpозději do 15. ledna 1999.

Pokud v době (od 1. listopadu 1998) dojdou přihlášky ke členství do ČRK a nebude na nich výslovně uveden požadavek na členství ještě v letošním roce, budou legitimace vystaveny s platností od 1.1.1999.

Dojde-li ve vašich údajích k vážnějším změnám (NW CALL, QTH a pod.), tuto změnu ve vlastním zájmu nahláste co nejdříve na ČRK. Jedině tak si můžete zabezpečit i nadále bezproblémové zasílání **QSL** a **AMA**.

Příp. dotazy via TLF, PR, E-mail, dopisem či osobně rádi zodpovíme.

Jindřich Günther, **OK1AGA**
tajemník ČRK

Z JEDNÁNÍ RADY ČRK

Rada ČRK jednala při příležitosti mezinárodního setkání radioamatérů v Holicích dne 27.8.1998.

Na tomto zasedání projednala rezignaci **OK1MR** na funkci člena rady ČRK. Kooptovala Ing. Ludka **KOLAŘÍKA, OK2PLK**, za člena rady s pověřením dále vykonávat koordinátora monitoringu v OK. Dále projednala zprávu o využívání základních prostředků, o jejich udržbě a o záměrech s dalším ekonomickým využitím.

Pracovní komise **VKV** předloží Radě ČRK nové všeobecné podmínky pro **VKV** závody do listopadového zasedání Rady ke schválení. Předběžně byl vysloven souhlas s platností od roku 1999. Rada doporučila k dalšímu rozšíření mezinárodně dohodnutou formu elektronických deníků pro **VKV** soutěže a vyzývá OK stanice k maximálnímu využívání.

Dále se Rada zabývala výsledky **OK DX RTTY 97**, zajistila vyhodnocení příštího ročníku, vyhodnocení **OL8HQ** v ročníku 1998 **IARU** Contestu a projednala zásady pro sponzorování akcí. Přijala informaci o připravované soutěži v sálové telegrafii v Holicích a o proběhnuvším kurzu operátorů v Otrokovicích.

Dalším bodem bylo projednání zprávy o hospodaření za první polovinu roku a úprava rozpočtu na druhé pololetí. Klubový časopis pro rok 1999 bude **AMA Magazin**, byly dohodnuty ekonomické podmínky pro zajištění příštího ročníku a odsouhlasen dodatek smlouvy s vydavatelem.

Členské průkazy členů jednotlivých radioklubů nebudou vyměňovány. Bude vydávána vložka do průkazu pro ty členy, kteří mají již všechny kolonky orazítkovány.

Byl stanoven postup při jednání s **MŽP** o prodloužení smluv zajišťujících vstup na kóty s chráněných oblastech ČR.

Byla vzata na vědomí písemná informace **OK1HH** o využívání **PR / DX Cluster** našimi operátory. Rada doporučila vydavateli **AMA Magazin** zařazovat v max. míře články o **PR**, hlavně ty, které budou výchovně působit na uživatele. Současně rada ČRK vyzývá kolektiv **SYSOPů** sítě **PR** k účinné pomoci.

Rada se zabývala skutečností, že na našem trhu chybí přijímače (i stavebnice) pro začínající radioamatéry. Rozhodla iniciovat vyhlášení soutěže na vhodnou konstrukci takového přijímače. Podmínky budou zveřejněny po jejich zpracování a odsouhlasení. Soutěž bude dotována finančně. Závěrem přijala opatření k racionalizaci práce sekretariátu a **QSL** služby.

Z JEDNÁNÍ RADY SYSOPŮ

Rada **SYSOPů** sítě **PR** se sešla při příležitosti Mezinárodního setkání v Holicích dne 30.8. Bylo zastoupeno 46 nódů které zastupovalo 66 osob. Jeden host byl z **SP** a to **SP6FIG**. Síť **PR** má 86 volacích znaků **OK0**, z toho je 19 zatím neuvedených do provozu.

Podle průzkumu je potřeba doplnit nody kvalitním a spolehlivým zařízením. Nejvíce je potřeba **TRX** na 23 cm včetně antén a napáječů, menší se jeví potřeba zařízení na 70 cm. Počítá se s nákupem pouze hotových zařízení. Bude předložen Radě ČRK návrh na využití

dotace pro nákup vhodných zařízení. Z předchozí dotace ČRK byly nakoupeny stavebnice a je konstatováno, že všechny jsou již nasazeny v provozu. Provozní náklady na jednotlivé nody budou hrazeny z prostředků jednotlivých nódů. Ze společného účtu **RS** bude uhrazována pouze technika. Dále se zasedání zabývalo problematikou koordinace kmitočtů uživatelských vstupů, vzájemného rušení nódů v různých lokalitách země.

Zasedání se účastnili zástupci Klubu **Packet Radia**. Po vzájemné výměně informací o činnosti a záměrech se odhlasoval souhlas k zahájení jednání, které by vedly k sloučení obou organizací. Jednání ze strany **SYSOPů** povedou **OK1GB** a **OK1VEY**.

Závěrem se projednaly otázky o publikační činnosti a chování stanic na **DX Clusteru**.

*Pozn. red. Jak je uvedeno na jiném místě, Rada ČRK projednává informaci o situaci v síti **DX Clusteru** jak ji některým členům rady ČRK zaslal kolega Janda, **OK1HH**. Rada ČRK nemá žádné nařizovací a příkazovací pravomoci jak by si někdo rád představoval. Dobrovolná kázeň je základem naší úspěšné činnosti. Dodržovat správné zásady provozu sítě **PR** vyžaduje mít znalosti těchto zásad. Od vzniku časopisu **AMA Magazin** jsou vždy jeho stránky přístupné k provádění příslušné paketové osvěty. Ti, kteří si nejvíce stěžují, ji vůbec nevyužívají. Mám dojem, že někdo sice dobře pláče ale nad nesprávným hroblem.*

Přetrvá náš nezáměr o Monitorovací systém IARU ?

Na úvod krátké vysvětlení pro ty, kteří neví, co se skrývá za pojmem Monitorovací systém **IARU (IARUMS)**. Tento systém je nástrojem pro ochranu jak výhradních, tak i sdílených radioamatérských pásem před jejich neustále narůstajícím zneužíváním pro provoz různých neamatérských služeb, komerčních rozhlasových stanic, aj. Principem činnosti systému je monitorování provozu na pásmech, sběr informací o jejich neoprávněných uživatelích a předání těchto informací oficiálním institucím, jež mají pravomoci zjednat nápravu.

Nyní vysvětlení oné otázky v názvu článku. **IARUMS** není nic nového, vznikl v roce 1985. Zdaleka ne všechny členské svazy **IARU** se zatím do jeho činnosti zapojily (z necelých 80 národních svazů 1. oblasti **IARU** jich v současnosti jeví 18 jakýkoliv zájem o **MS** a z nich se asi o 12 dá říci, že jsou v **MS** aktivní).

Bohužel Český radioklub (a tím i značka **OK**) patří zatím stále mezi ty svazy, kterým se i přes letité výzvy koordinátora monitoringu pro 1. oblast **IARU**, **Rona Rodena G4GKO**, nepodařilo vytvořit národní monitorovací síť a do **MS** se aktivně zapojit. Zřejmě prvním pokusem o seznámení naší radioamatérské veřejnosti s **IARUMS** a výzvou ke spolupráci na vytvoření národní sítě byl článek **Tono Mráze, OK3LU**, v **AMA Magazin** v listopadu 1992. Autor v něm stručně a výstižně popsal účel, strukturu a funkci **IARUMS**, tehdejší stav na **KV** pásmech, požadavky na spolupracovníky **MS** a potřebné údaje pro nahlášení piráta. Národní monitorovací síť se tehdy založit nepodařilo, snad i díky všem změnám, spojeným s rozdělením Československa, kdy se i radioamatéři soustředili spíše na vznik nových

radioamatérských organizací a ostatní záležitosti šly tak trochu stranou. Znovu se otázce IARUMS začala u nás věnovat větší pozornost před konferencí 1. oblasti IARU v Tel Avivu na podzim 1996.

V AMA Magazínu č.3/96 str. 4 a 5 vyšel článek o IARUMS, uvádějící současný stav narušování KV pásem neoprávněnými uživateli, problémy spojené s činností IARUMS a závěrečnou úvahu o jeho budoucnosti a cílech.

Na sjezdu České ho radioklubu 12.10.96 v Praze bylo usnesením sjezdu uloženo radě ČRK vytvořit do 31.12.97 pracovní skupinu pro monitoring, bohužel výsledek byl dodnes opět nulový. Zkusíme to tedy do třetice všeho (snad už) dobrého. Zájemci o spolupráci v MS by měli být zkušený a vytrvalí amatéři s dobrou úrovní technických a provozních znalostí, vybavení kvalitním zařízením (přijímačem) s digitální stupnicí, dobrými anténami a dalším zařízením pro různé druhy provozu (RTTY, AMTOR, Packet). Tyto požadavky nejsou snahou o vytvoření nějaké elitní skupinky, ale předpokladem, aby získané informace byly kvalitní, hodnověrné a dále použitelné. Samozřejmě nic nebrání i náhodným posluchačům, aby „přispěli svou troškou do mlýna“ a informace o pirátech, získané při náhodném poslechu mi sdělili. Připomínám, že monitoring se týká všech amatérských pásem a všech druhů provozu, tedy i VKV.

Zprávy o zaslechnuté pirátské stanici pak musí obsahovat následující údaje: přesný kmitočet (s přesností 100 Hz) datum, čas začátku a konce pozorování (v UTC), druh modulace, vysílací znak stanice, popř. jiný identifikační údaj, bližší popis vysílání a další zjištěné údaje (řeč, obsah zprávy, jde-li o jednorázový nebo opakovaný výskyt atd.). Od autora každé zprávy je nezbytné, aby mi sdělil své jméno, značku, adresu a popis použitého zařízení.

Co říci na závěr? Abychom měli radioamatérská pásma čistá a nerušená (popř. abychom je měli vůbec), musíme si je chránit sami, nikdo jiný to za nás neudělá. IARUMS není kouzelným proutkem, jehož mávnutím budou pásma čistá, ale bezesporu k tomu přispívá. Nakolik účinně, to závisí na nás. Čím více kvalitních informací o zneužívání radioamatérských pásem předložíme ve spolupráci s dalšími národními MS k dispozici kompetentním orgánům, tím spíše a účinněji by se měly ukázat výsledky naší snahy.

Prosím tedy zájemce, kteří se po zralé úvaze rozhodli spolupracovat v monitoringu, aby se přihlásili písemně na sekretariát ČRK nebo přímo na moji adresu a doufám, že nejen je, ale i ostatní radioamatéry budeme moci v budoucnu informovat o úspěšné činnosti IARUMS.

Pozn.: Prosím zájemce, kteří se mi již dříve ozvali telefonicky, aby se mi ozvali znovu. Byl mi odcizen diář se záznamy a nejsem schopen všechny ztracené údaje zrekonstruovat z paměti.

Ing. Luděk Kolařík, OK2PLK

Adresa: Pozlovice 53, 763 26 Luhačovice, tel. 067-933112, e-mail: thermacut@cesnet.cz.

SETKÁNÍ VE FRENŠTÁTĚ pod Radhoštěm

26. 9. 98 se sešlo přes 400 stovky radioamatérů na 17. setkání na STŘELNÍCI ve Frenštátě pod Radhoštěm. Za Český radioklub se ho zúčastnil Radek, OK2ON. Počasí se vyvedlo, stoly zahradní restaurace se prohýbaly výběrem všeho možného, od radí až po ... ale od toho vlastně bleší trh je. Na neformální besedě se sešli zájemci o provoz PR. Bylo o čem jednat. Problémů je dost a dost. Vše ukončila hodnotná tombola. Bez ní takové setkání nelze konat.

Co mě zaujalo? Firma EMGO Dobrá u Místku reprezentovaná OK2UGS, nabízela přijímače pro pásmo 137 až 141 MHz a pro 144 až 146 MHz. Pro KV přijímač pro 5 až 6 MHz. Vše komplet nebo jako stavebnice. A ještě něco mě zaujalo. Krásná scenérie Beskyd. Volá po návštěvě. Přijďte a přešvédčte se. Poslední sobotu v dubnu 1999.

SETKÁNÍ BROZÁNKY

Již po 11. se sešli 3.10.98 radioamatéři z Ústí n/Labem a okolí na setkání v Brozánkách. ČRK zde zastupovala Olga, OK1MPW. Dobrá

stovka zájemců si prohlédla, ale také nakoupila v prodejně LVT a FCC Folprecht z Ústí n/L řady zajímavých doplňků ke svým zařízením. Při vynikajícím guláši a ještě lepších topinkách podnětné diskuse nebraly konce. Osobní setkání je vždy cenné. Vylosování tomboly některým zavelelo k návratu domů. Ovšem „zdravé jádro“ klubu OK1KOM a jejich hostů vydrželo až do ranních hodin. Kapela nebyla početná, pod vedením Jardy OK1ZKJ se jí dařilo dotvářet příjemné prostředí po celou noc. Díky hlavním organizátorům Láďovi, OK1JLZ, a Jarušce, OK1MJZ. A opět navíděnou příští rok.

DOTAZY

Radek Zouhar OK2ON, Malenovice 808, 763 02 Zlín

Náš čtenář Standa ex OK1-15508 se ve svém dotazu podivuje nad množstvím znalostí z techniky potřebných k složení zkoušek pro radioamatérskou stanici. „Nevím proč jsou kladeny takové požadavky na znalost techniky, když po pravdě řečeno, opravit dnes používanou techniku v domácích podmínkách je téměř nemožné“ píše v dopise.

Povolení k provozu radioamatérská vysílací stanice uděluje na základě úspěšně vykonaných zkoušek Český telekomunikační úřad. ČTÚ takto postupuje na základě zákona o telekomunikacích a následných předpisech.

Znalosti žadatelů o povolení k provozu radioamatérské vysílací stanice prověřuje zkušební komise k tomuto účelu jmenovaná ČTÚ. Rozsah zkoušené látky a množství otázek stanoví ČTÚ. Otázky a odpovědi jsou publikovány v příručce „Požadavky ke zkouškám operátorů amatérských radiových stanic“. Tuto příručku lze koupit v sekretariátu Českého radioklubu. Seznam zkušebních otázek lze získat i na ČTÚ. Zkoušky se provádí formou písemného testu z techniky, provozu a povolovacích podmínek. Zkušební testy nejsou volně k dispozici.

K druhé části otázky. Jistě není hlavní náplní činnosti radioamatéra vysílače oprava radio stanice. Souhlasím s vámi, že v domácích podmínkách bez patřičného vybavení a „know-how“ je to téměř nemožné. Přenechat specializovaným servisům opravu drahého zařízení je namístě. A za tento čin se radioamatér vůbec nemusí stydět.

Patrik z Ostravy má několik dotazů na které postupně odpovíme.

1. *Nejsem si jist, zda jsem správně pochopil QSL službu ČRK, - já hradím jen zaslání QSL ke QSL službě - vše ostatní hradí (jen členům) ČRK.*

V zásadě jsi tuto činnost pochopil správně. Pro členy ČRK je QSL služba jako členská služba zdarma. Podmínkou je uhrazení členských příspěvků ČRK na příslušný kalendářní rok. Poštovné směrem ke QSL službě si hradí každý odesílatel sám. Pro členy SMSR, SČR a AVZO platí stejné podmínky jako pro členy ČRK. Tyto organizace na základě smlouvy hradí náklady za své členy.

Členové jiných spolků a nečlenové ČRK hradí paušální náklady. Ty jsou stanovovány na základě ekonomického rozboru a vždy na rok dopředu. Hradí si je každý uživatel samostatně. Podrobnosti o výši poplatku a o podmínkách lze zjistit na adrese QSL služby. Tel.: 02 - 8722253.

2. *Kolik čísel AMA Magazínu vychází ročně a od kterého roku se vydává? Nevíte něco*

o periodiku „Radioamatérský zpravodaj“?

AMA Magazín vychází od roku 1991. Ročně vyjde 6 čísel. Od roku 1994 je časopisem Českého radioklubu. Radioamatérský zpravodaj (vydával Ústřední radioklub Svazarmu ČSSR) vycházel od roku 1968 do roku 1991. Po zrušení Svazarmu bylo z ekonomických důvodů jeho vydávání ukončeno.

3. *Knihy R. Zouhara a K. Karmasina: Radioamatérský provoz na KV a VKV; r. 1996, str. 86 - podle této knihy by mělo v pásmu 50 MHz vysílat několik TV a rozhlasových stanic. Můžete mi toto, prosím, objasnit.*

Pásmo 50 MHz je uvolněno pro radioamatérský provoz od roku 1991. Protože je toto pásmo používáno i jinými službami, hlavně pro rozhlasové a televizní vysílání, musí se o toto povolení zvlášť žádat. Podmínky pro získání jsou otištěny ve vámi zmiňované knize na str. 82. nebo je získáte informací na ČTÚ který také toto povolení uděluje.

Pokud se zajímáte o provoz rozhlasových a televizních vysílačů doporučuji se obrátit na ČSDX Klub. Ten sdružuje zájemce o sledování provozu na jiných radiových pásmech (např. dálkový poslech rozhlasu a televize). Určitě zde získáte potřebné informace z oblasti VKV rozhlasu a televize.

4. *Rád bych se zeptal na význam poštovní schránky - tzv. P.O.Boxu pro činného radioamatéra (QSL) - využije jej nebo ne?*

Zda radioamatér využije svůj P.O.BOX záleží pouze na jeho vlastní činnosti. Pokud během roku navážete několik málo spojení přes převaděč a rovněž vybavíte několik málo QSL a to ještě via bureau, bude využití boxu asi problematické. Pokud se chystáte k činnosti QSL manažera a předpokládáte vybavování stovek QSL zasílaných direkt během roku, pak použití boxu bude opodstatněné. Pohutky k zřízení poštovního boxu mohou být ovšem i jiné. Ale ty se již nemusí přímo týkat radioamatérství a korespondence radioamatéra se „při tom jen sveze“.

5. *K nácviu Morseovy abecedy potřebuji obyčejný telegrafní klíč. Můžete mi, prosím poradit, kde jej získat?*

V AMA č. 3/98 str. 9 je stavební návod na velednoduchý telegrafní klíč pro začátečníka. Jinak se nepodařilo zjistit, zda někdo vyrábí ruční telegrafní klíče. Zbývá poohlédnutí na radioamatérských burzách eventuálně inzerát, příkladně v inzertní rubrice našeho časopisu. Pomoc vám poskytnete pravděpodobně i každý děle koncesovaný amatér ve vašem okolí, který ve svých zásobách bude mít možná i rezervní starší telegrafní klíč.

AMA ZAČÍNÁJÍCÍM

Radek Zouhar OK2ON, Malenovice 808, 763 02 Zlín

Dnes pokračujeme ve výčtu doplňků k radioamatérské stanici.

KLÍČ

Ve vaší výbavě budete potřebovat ruční telegrafní klíč. Musíte se naučit tímto klíčem „dávat“ protože při zkoušce z vysílání morse značek je předepsáno vysílání na ručním klíči.

Pro vlastní provoz na vaší radiostanici však ruční telegrafní klíč není příliš vhodný. Nelze jeho použití doporučit pro contestová spojení a pro DX provoz. Technika jej nahradila elektronickým klíčem nebo klíčováním pomocí PC.

Při koupi zařízení se přesvědčte zda je elektronický klíč zabudován v zařízení. V takovém případě budete potřebovat pouze ovládací „pastičku“. Jaký je v obou rozdíly? U ručního klíče stlačováním na manipulační páku „přsete“ jednotlivé čárky, tečky a mezery. Přitom jejich vzájemný poměr a rychlost dávání určujete sami. U elektronického klíče jsou vysílány přesně definované čárky, tečky a mezery automaticky. Jejich vzájemný poměr, pokud to konstrukce klíče umožňuje, lze měnit. Obsluha je jednoduchá. Stlačením ovládací páky manipulátoru (pastičky) na pravou stranu vysílají se řady teček, na levou stranu pak čárky (lze zaměnit). Neutrální poloha je mezera. Rychlost vysílání si nastavíte ovládacím prvkem. Elektronický klíč můžete mít jako samostatnou jednotku nebo zabudován v TRX.

Elektronické klíče mívají obvykle zabudovány paměťové obvody. Do nich si můžete předem nahrát např. volání výzvy, svoji volací značku a pod. Používat elektronický klíč je nutné při závodech. Ve výbavě i začínajícího DXmana a contestmana je naprostou nutností. Pomalým dáváním združujete nejen sebe ale i ostatní závodníky.

Klíčováním pomocí vašeho PC předpokládá vhodné propojení PC a TX. Nejde o nic náročného, obvykle postačí jeden tranzistor. Ovšem vaše PC musí mít programové vybavení umožňující tvorbu morse značek s výstupem na seriový nebo i na paralelní port. Takový program je např. oblíbený N6TR, který i v demo verzi (verze 4.05) předčítá i ten nejlepší elektronický klíč..

SLUCHÁTKA, REPRODUKTOR, MIKROFON

K používání sluchátek vás bude nejdříve nutit vaše nejbližší okolí. Zvuky vycházející z reproduktoru mohou obtěžovat, zvláště ve večerních a nočních hodinách jsou velmi nepříjemné. Sluchátka jsou obvykle nabízena přímo s TRX jako zvláštní vybavení. Takováto sluchátka mají tu výhodu, že jejich konstrukce vyhovuje požadavkům pro přenos komunikace. Není je nutné jakkoliv dále upravovat. Dobře propouštějí spektrum kmitočtů hlasové komunikace a zbytek spektra potlačí. Používat jiná sluchátka vynikajících přenosových charakteristik (HI-FI, Walkman a pod.) příliš nedoporučuji. Zde je jejich široká a rovnoměrná přenosová kmitočtová charakteristika spíše na závadu. Reproductor bývá obvykle trvale zabudovaný v zařízení. Většina zařízení umožňuje připojení externího reproduktoru. Může sloužit k různým účelům.

Pokud se hodláte věnovat fone provozu,

budete potřebovat mikrofon. Bývá rovněž součástí zvláštního vybavení. I v tomto případě je lépe při koupi zařízení vybrat vhodný typ z nabídky určené pro daný typ TRX. Jakákoliv budoucí laborování s různými, byť zaručenými typy, nemusí končit úspěchem. Nejjednodušší je ruční mikrofon. Na svém těle mívá obvykle následující ovládací prvky: PTT (push to talk - stlač a hovoř), UP, DOWN, jsou tlačítka pro přeladování kmitočtu nahoru nebo dolů. Dále je široký výběr různých typů stolních mikrofonů. Jsou také vybaveny různými ovládacími tlačítky. Pokud nepoužijete hlasové ovládání zaklívání vysílače (VOX) zaměstnávají vám jednu ruku. Velmi užitečná se jeví kombinace sluchátek a mikrofonu. Konstrukce tohoto spojení má jistě své výhody. Ocení je hlavně kontestmani.

STANIČNÍ DENÍK

Používání staničního deníku předepisují povolovací podmínky pro provoz radioamatérské vysílací stanice. Deník musí mít předem očíslované listy a musí být pevně svázan tak, aby bylo zamezeno vyjímání listů. Do deníku se zapisuje nejméně: datum, použité kmitočtové pásmo, značka stanice, (značka převáděče), čas zahájení každého spojení a je-li delší než deset minut pak i jeho ukončení. Z toho vyplývají i rubriky které bude váš deník minimálně obsahovat. Jiná omezení nejsou. V prodeji je několik různých provedení o různém počtu listů. Pokud chcete ušetřit pár korun, snadno si vyrobíte deník sami. Pevný, školní sešit s linkami pro nakreslení rubrik také postačí.

Pokud jsou údaje o spojení vedeny na počítači, stačí do deníku zapsat jen čas zahájení a ukončení vysílání a datum. Tomu pak odpovídají rubriky deníku.

QSL LÍSTKY

QSL lístek potvrzuje navázané spojení s dotyčnou stanicí. Musí proto obsahovat tyto údaje. Vlastní volací znak, volací znak protistanice, datum, čas, pásmo, druh provozu, vyslaný report, podpis a informaci kam zaslat QSL lístek. Další informace jsou doporučené ale neměly by chybět na vašem QSL lístku: jméno a vlastní adresu, QTH ze kterého bylo spojení uskutečněno, název státu, WW LOCATOR, světadíl, zónu WAZ, ITU, popis zařízení, členství v klubech a další informace o vašich dosažených výsledcích atd. Nzapomenejte, text informací na QSL je nutné psát v angličtině a proto pozor na pravopis! To vše může být na jedné straně lístku, druhou můžete využít různě pro propagaci, vaše foto, pohled na vaše město, na váš radioamatérský koutek a pod. Že vkusnost, nápaditost řešení jakož i grafické zpracování QSL lístku vypovídá o vaší osobě není nutno zdůrazňovat. Co bych ale chtěl několikrát podtrhnout. QSL lístky by měla mít každá stanice která se věnuje provozu. Pokud při spojení slíbí potvrzení spojení QSL lístkem, je nezbytné tento slib splnit. Pokud nehodláte QSL poslat, sdělte to při spojení protistanici.

Již v začátcích pamatujte, že QSL lístky budete muset někde skladovat. Samozřejmě rozříděné. Podle zemí, pásem, vše podle vašeho zájmu, vkusu a možností. Vyplatí

se stanovit si jednotnou míru na krabičky tak, aby lístky byly uloženy přehledně a přístupně.

PC

Pokud se budete od počátku věnovat digitálním druhům provozu, je nezbytné nějaký počítač vlastnit. Po zakoupení TRX je to druhá největší investice do vybavení. I když ceny se mění až překvapivě.

Jeho využití je ovšem širší. Staniční deník, contestový deník, callbook, a další podpůrné programy podle vašich zájmů. Počítač je velký pomocník operátora. Urychlí vaši práci, usnadní obsluhu zařízení.

ANTÉNNÍ SYSTÉMY

Rozsah tiskového prostoru nedovolí než pouhé konstatování. Správně naladěná anténa je první a poslední zesilovač ve vaší výbavě. Podtrhuji správně naladěná. Ne jenom podle návodu sestavená. Opakují naladěná!

V dnešní době je to stále bohaté pole k experimentování. Pohled do nabídkových katalogů sériově vyráběných antén a anténních systémů dovoluje realizovat ty nejmělejší představy. Ovšem pokud kapsa nestačí a prostor okolo paneláku dává pramálo nadějí k experimentům, přistoupíme k listování v moudrých knihách o anténách, hledáme ve starších ročnících radioamatérských časopisů. Věřte, je z čeho vybírat. Vaši přátelé přidají jistě svoje zaručené zkušenosti. Tu bych rád předešel zklamání a podtrhl: stejná anténa se v jiném prostředí (QTH) chová jinak.

Pokud nejste vlastníky nemovitosti, kterou hodláte ověřit anténami, doporučuji si před zahájením instalace zajistit písemný souhlas vlastníka.

Při montáži je nutná opatrnost a zachování bezpečnostních pokynů. Budete pracovat ve výškách, a pád ze střechy nebo stožáru může být také váš poslední. Jenom maličkost: na střeše nechodte nikdy pozpátku (necouvejte) a na stožáru se vždy připoutejte.

TVI FILTR

Účinná pomůcka k potlačení nežádoucího vyzářování vašeho vysílače které může pronikat do TV přijímače. Montuje se obvykle do blízkosti inkriminovaného TV přijímače.

Telefonní filtr řeší obdobný problém ale s telefonním přístrojem do kterého může pronikat VF energie z vašeho vysílače. Zde chci upozornit, že při odstraňování tohoto rušení je nutné postupovat ve spolupráci s provozovatelem dotyčné telekomunikační sítě. Telefonní přístroje jsou obvykle jejich vlastnictvím. Zasahovat do telekomunikační sítě mohou jen osoby k tomu pověřené.

Obvodově je filtr pásmová propust. Propouští pracovní kmitočty, potlačí harmonické kmitočty zasahující do jiných kmitočtových pásem, kde mohou způsobovat rušení. U vysílače se zařazují se do anténního napáječe (koax. kabel) co nejbližší koncového zesilovače vysílače. Dimenzují se na výstupní výkon. Pokud ale rušení svojí intenzitou narušuje sousedské vztahy je nutné se obrátit na odrušovací službu - inspektorát radiokomunikační místně příslušného podle vašeho bydliště. A tuto možnost můžete uplatnit i v tom případě, že je vaše zařízení rušeno.

ODDĚLOVACÍ TRAF0 1:1

Není nutné ve výbavě. Jeho zapojení do přívodu síťového napětí 220V potlačí nežádoucí vyzářování které má snahu šířit se po vedení síťového napětí. Trafo musí mít odstíněné primární a sekundární vinutí. Stínění

uzemníme na ochranné uzemění. Výkonově musí být dimenzováno na předpokládaný příkon ze sítě. Do přívodu primáru zainstalujte účinný síťový filtr, pokud jej nedodal výrobce.

PROVOZNÍ UZEMNĚNÍ

Uzemnění se zřizuje pro ochranu před úrazem elektrickým proudem, pro ochranu před bleskem a přepětím a pro správnou činnost elektrických zařízení.

Tolik základní informace. Radioamatéři mající potřebnou elektrokvalifikaci ví, jak postupovat. Ostatní se musí obrátit na autorizované firmy, které vám zřídí předpisové a kvalitní uzemnění, které bude plnit svůj účel.

Výsledky soutěží

OK MARATÓN - SRPEN 1998

KAT. 1 - posluchači

OK1-28524, 1-22672, 2-31097, 1-35042, 1-32839, 1-15764, 1-35306, 1-20729, 2-34828, 2-32931, 2-14391, 1-35092, 1-20829, 1-18707/YL, 1-35307, 2-22169, 2-4857, 2-19843, 2-21598;

KAT. 2 - posluchači do 18 roků

OK1-35241, OK1-34813/YL, 1-35281, 1-34734, 2-34992, 1-35038, 1-35126;

KAT. 3 - klubové stanice

OK1KCF, 2KVI, 1ODX, 1KLL, 1OMY;

KAT. 4 - OK třída D

OK1UDF, 2PMX, 2JQR, 1HXH, 1TJA;

KAT. 5 - OK třída C

OK1FMG, 1HRR, 1AXG, 1XAV;

KAT. 6 - OK třída B+A

OK1KZ, 1DKS, 2EC, 2HI, 1BA, 1MNV, 2SWD, 1DQP, 1MQY, 1ARQ, 1DZ, 1JBA, 1DBF, 2BEY, 2ON;

KAT. 7 - TOP TEN

1. OK1KZ 6. OK1TJ
2. OK1DKS 7. OK1MNV
3. OK2EC 8. OK1-28524
4. OK2HI 9. OK1-22672
5. OK1BA 10. OK2-31097

KV OK ACTIVITY - SRPEN 1998

KAT. 1 - posluchači

OK1-11861, 1-35042, 2-31097, 2-9329, 1-32839, OKL 7, 2-4649, 1-35306, 1-34734/YL, 2-32931, 1-35241, 1-15764, 1-23233, 2-34828, 1-34813/YL, 2-22169, 2-21598, 1-18707;

KAT. 2 - vysílači SO tř. A+B

OK1FJD, 2HI, 1MNV, 1KZ, 1BA, 2EC, 1TJ, 1DKS, 2SWD, 1DZ;

KAT. 3 - vysílači SO tř. C

OK1FMG;

KAT. 4 - vysílači MO

OK1KCF, 1ODX, 2KVI, 5SWL;

KVK OK ACTIVITY - SRPEN 1998

KAT. 1 - posluchači:

OK2-34828, 1-34734/YL, 1-35306, 1-34813/YL, 1-18707/YL, 1-35307, 1-35077;

KAT. 2 - vysílači SO ALL BAND

OK1DKS;

KAT. 3a - vysílači SO only 144 MHz

OK1AXG, 1IEI, 1KZ, 1ARO, 2PMX, 1DZ, 2ILD, 1MNV, 1HRR, 1FMJ, 1HXH, 2BEY, 1TJA;

KAT. 3b - vysílači SO only 432 MHz

OK1HRR;

KAT. 3c - vysílači SO only 1296 MHz

OK1HRR;

KAT. 4 - vysílači MO

OK1KLL, 1KOK, 2KLD, 5Y, 1KCF, 1ODX;

PACKET 9600 Bd

Ing. Radek Václavík, OK2XDX

Provoz Packet Radio 9600 Bd

Úvod

Díky masovému rozšíření počítačů PC roste velmi rychle počet nových uživatelů v radioamatérské digitální síti Packet Radio (dále jen PR). Bohužel ale odpovídajícím tempem neroste také počet nódů, přes které by tito noví uživatelé mohli do sítě vstupovat. Není to až tak otázka financí, ale spíše času, který je potřeba takovému nódu věnovat. Zároveň stagnuje i úroveň techniky, kterou noví uživatelé (ale i ti „staří“) používají.

Podle mého názoru dnes roste počet radioamatérů v síti PR mnohem rychleji než počet uživatelů 2 m fónických převaděčů. Řada z nových HAMů skládá zkoušky s odhodláním věnovat se pouze provozu PR. Tato skutečnost bývá většinou „opravdových“ radioamatérů šmahem odsuzována a komentována „...že to není ta pravá amatérina...“. Omyl. Radioamatérský sport dnes nejsou jen krátké vlny. Provoz PR, zvláště vyššími rychlostmi, budování a rozšiřování sítě, to všechno vyžaduje spoustu kombinovaných znalostí a zkušeností z oborů digitální techniky, vř techniky (až do pásma 13 cm), anténařiny apod. V neposlední řadě to je také mnoho šplhání sypopů do kopců, houpání se 15 m nad zemí na stožáru a podobné legrácky.

Dneska si pod pojmem PR každý představí modemem BAYCOM připojený ke svému 145 MHz TRXU „ručce“. Stačí tedy investovat pár stokerun do modemu a hurá do digitálu. Jenže ouha, na nejbližším nódu (což dnes může znamenat 1 nebo 100 km) pracuje za stejných podmínek 10 dalších stanic a efektivní přenosová rychlost padá závratně dolů. Provoz PR se potom stává velmi pomalým a řada uživatelů raději vyčká noční hodiny, kde je zatížení sítě menší nebo neustále proklíná sysopa (toho, kdo se o nód stará).

Řešení této situace jsou dvě. Tím prvním je zahuštění sítě PR nódů s user vstupy, nejlépe do vzdálenosti 50 km. Druhým řešením je budování nových uživatelských vstupů v pásmu 430 MHz rychlostí minimálně 9600 Bd.

Rozšíření vstupů 9600 Bd u nás brání nedostupnost vhodného TRXU (jsou na něj kladeny větší nároky než na TRX pro 1200 Bd), relativní složitost používaných modemů a částečně také neinformovanost uživatelů. O možnostech různých kombinací uspořádání

pracoviště pro 9600 Bd přístup do sítě PR Vás seznámím v následujících řádcích.

Teorie

Nejprve ale trochu teorie. Základní rozdíl mezi technikou PR pro 1200 Bd a 9600 Bd je v „úpravě“ signálu mezi počítačem a TRXem.

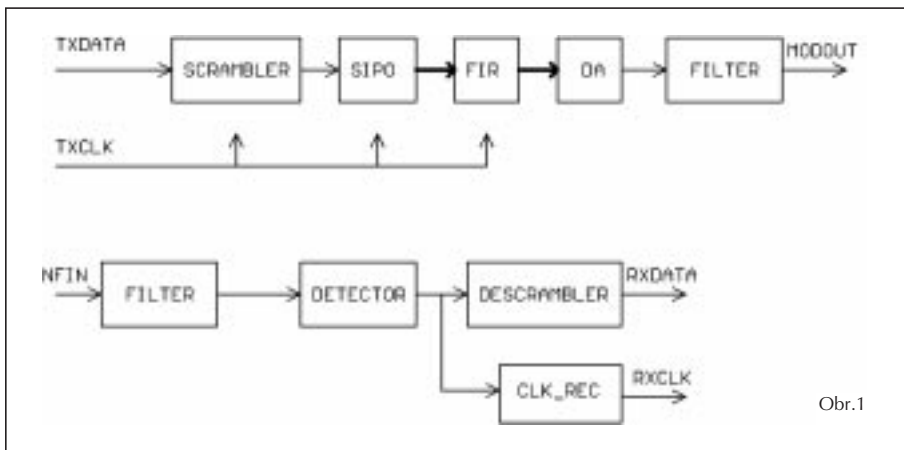
Pro PR 1200 Bd se využívá modulace AFSK (klíčování změnou audio frekvence), kdy logická 1 na vstupu modemu znamená 1200 Hz na jeho výstupu a logická 0 potom 2200 Hz (Bell 202). Výsledný signál tudíž spadá do oblasti běžných fónických kmitočtů a může být přiváděn na mikrofonní vstup libovolného FM TRXU.

U provozu PR 9600 Bd se používá modulace FSK (klíčování změnou frekvence), kdy se modulační signál přivádí přímo na varikap TRXU a logická 1 způsobí změnu nosného kmitočtu na jednu hodnotu, logická 0 na druhou hodnotu. Samozřejmě se snažíme při přenosu používat minimální šířku pásma a nemůžeme proto přivádět na varikap TRXU přímo obdélkový TTL signál, ale musíme jej vhodným způsobem upravit.

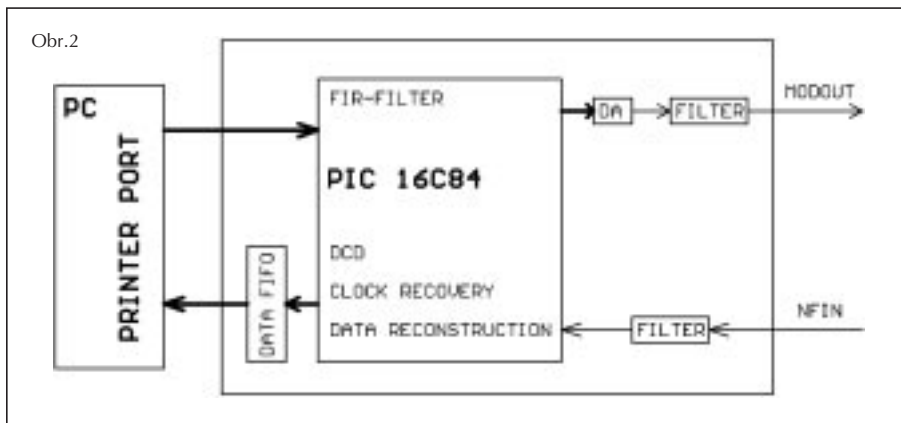
Blokové schéma 9600 Bd modemu je na obr.1. Při vysílání přicházejí digitální data do scrambleru. Ten zajistí, že se v datovém toku neobjevují za sebou řady jedniček, nul nebo stejných pasáží dat. Scramblování (znáhodňování) dat přináší několik výhod.

První je odstranění stejnosměrné složky signálu, která by mohl způsobit odladění TRXU. Dále je potom energie scramblování signálu rovnoměrně rozložena po celém pásmu a vymizí ostré spektrální složky, které by způsobovaly rušení v sousedních kanálech. Třetí výhodou je, že na straně přijímače pracuje demodulátor lépe se signálem, který má rovnoměrně rozložené „1“ a „0“.

Scramblování signálu je veden do digitálního filtru FIR (filtr s konečnou impulsní charakteristikou), který je realizován pomocí paměti EPROM a 8mi bitového posuvného registru. Odpovídající výstupní profil signálu je vyhledáván v tabulce v EPROM na základě 4 předchozích a 4 nastávajících bitů. Vyhledané osmibitové slovo je převedeno na analogový signál běžným AD převodníkem s následným interpolačním filtrem. Z jeho výstupu je potom signál veden na modulační vstup TRXU.



Obr.1



Při příjmu je signál z demodulátoru přijímače přiveden na nízkofrekvenční filtr se zesilovačem a na detektor. Po průchodu descramblerem jsou data přivedena do počítače.

Modemy

Výše uvedený popis je převzat od autora modemu, Jamese Millera G3RUH, který se stal standardem pro 9600 Bd PR. První modemy se skládaly z 19 integrovaných obvodů na desce 100x160 mm.

Později se objevily zjednodušené varianty, které využívaly výhod programovatelných hradlových polí GAL. Jejich autorem byl Hennig Rech, DF9IC. Jeho modem se skládá z 11 běžných integrovaných obvodů na desce 90x80 mm.

DF9IC je také autorem poslední verze, kdy se mu podařilo všechny digitální obvody realizovat v mikroprocesoru firmy MICROCHIP a vznikl tak modem PICPAR. Na desce o rozměrech 50x90 mm je pouze mikroprocesor, operační zesilovač a jeden logický obvod. Modem se připojuje přímo na paralelní port počítače. K dispozici je varianta i pro připojení k TNC. Všechny ovladače pro tento modem jsou běžně dostupné a plně kompatibilní se SW na nódech. Dá se přirovnat k modemu BAYCOM pro 1200 Bd - malá destička na portu PC se SW ovladačem, TRX a nic víc.

Blokové schéma je na obr.2. V procesoru PIC jsou integrovány všechny důležité obvody modemu - DCD (digitální detekce signálu), obnova hodinového taktu, rekonstrukce dat i FIR filtr. Přes vyrovnávací registr FIFO (CMOS4517) pak předává data do PC. AD převodník je realizován sítí R-2R z přesných rezistorů.

Nízkofrekvenční filtry tvoří nízkopříkonový „rail-to-rail“ operační zesilovač OPA491. Ke klíčování TRXu slouží tranzistor BS107. Podrobný popis lze najít v časopise FunkAmateur FA9/1996, str. 1010. Bližší informace rád podá Vláda, OK2WX. V nedávné době se objevil na Internetu i další modem s názvem YAM (Yet Another Modem) od IV3NWW. Autor vyměštnal všechny digitální obvody modemu do hradlového pole Xilinx. Buňky hradlového pole mají charakter paměti RAM, takže je celý modem nejprve před použitím nutné nakonfigurovat, tedy „nahrát“ do něj program. To se děje přes sériovou linku PC, přes kterou potom vstupují do počítače demodulovaná data. Před spuštěním ovladače se spustí tzv. loader - nahrávač, poté vlastní rezidentní program a nakonec terminálový program. K dispozici jsou ovladače pro TFX, Flexnet, TNOS a Linux.

Hlavní výhodou tohoto modemu je skutečnost, že se autor zachoval naprosto jako radioamatér a dal volně k dispozici všechny programy, výkresy i desky plošných spojů. Díky tomu není nutné kupovat drahý mikro-

procesor, tedy spíše program uvnitř. Kompletní dokumentaci najdete na Internetu <http://www.microlet.com/yam/index.html>, nebo v překladu Franty OK2OP v posledním „Holic-kém“ sborníku.

Aktuální novinkou u tohoto modemu je, že již umí i provoz 1200 Bd AFSK. Pro kombinovaný provoz 1k2/9k6 Vám tedy stačí již pouze jeden malý modem. Záleží pouze na tom, jaký konfigurační soubor do hradlového pole nahrajete. Dle mého názoru by tím mohl být vyřešen problém se sháněním TCM3105.

Požadavky na TRX

Jak bylo uvedeno výše, jsou na TRX pro 9600 Bd PR kladeny větší nároky. Při rychlosti 9600 Bd a zdvihu +3 kHz potřebujeme přibližně 20 kHz široký kanál. V žádném případě nelze provozovat PR 9600 Bd s běžnou ruční radiostanicí. Existuje několik známých úprav takových radiostanic, ale za cenu dost velkých zásahů do původního zapojení.

TRX musí splňovat tyto požadavky:

Přijímač:

- * výstupní signálu přímo z demodulátoru
- * přenos stejnosměrné složky z demodulátoru
- * frekvenční charakteristika ne horší než -4 dB na 4.8 kHz a -10 dB na 7.2 kHz
- * hladká fázová charakteristika
- * malá změna parametrů při rozladění 2 kHz mimo kanál

Vysílač:

- * přímá modulace FM
 - * přenos od DC do 7.2 kHz
- Nejvhodnější jsou vysílače založené na přímo modulovaném krystalu s řetězcem násobičů, naopak nevhodné jsou TRXy se syntetizátorem s PLL (přenos nízkých kmitočtů).

TRX

V TRXech již takový výběr různých typů není. Právě pořízení vhodného TRXu je největší problém. Až do nedávna neexistoval na našem trhu žádný jednocelový TRX pro 9600Bd PR. Zakoupit se daly pouze stolní či mobilní TRXy renomovaných firem za částky mnoho nad 10000 Kč, ty jsou na trhu i nadále.

Na trhu je dostupný malý jednokanálový TRX firmy TEKK, který je řízen krystalem s výkonem 5W. Jeho cena je necelých 8000 Kč a je ideální pro všechny, kteří se necítí na stavbu TRXu vlastními silami.

V poslední době se rozšířila konstrukce TRXu označeného T7F od DF2FQ. Jedná se o poměrně jednoduchou stavebnici TRXu pro 9k6 PR a její výhodou je snadná přeladitelnost po celém pásmu. Stavebnice se prodávají v DL v ceně kolem 300 DM. První zkušenosti uživatelů jsou výborné, lze jej doporučit všem zájemcům o stavbu přeladitelného zařízení na 70 cm.

Dalším možným řešením je „paketová krystalka“ TRX Šerák. Návod na jeho stavbu najdete na internetu <http://www.qsl.net/ok2pid/serak/> nebo v číslech 8, 9 a 10 PE ARadia.

Jako nadějná se jeví také možnost přestavby některých typů vyřazených telefonů sítě NMT. Podotýkám některých, ne všechny jsou k přestavbě vhodné. Osvědčil se hlavně typ Nokia MD59, kde se modulace zavádí přímo do krystalu. Většina dalších TRXů již má modulaci zavedenou do smyčky a nastává problém s přenosem nízkých modulačních kmitočtů.

Jak tedy na to?

Co si má tedy zájemce o provoz PR 9600Bd pořídit? Zkuste se projít následujícím pavoukem.

MODEM

Mám TNC?

ANO - Chci si modem postavit sám (umím to?)
ANO -> DF9IC verze G3RUH
NE -> PICPAR pro TNC

NE - Chci si modem postavit sám?

ANO -> YAM modem
NE -> PICPAR modem pro LPT

TRX

Mám nód do 30 km bez překážek?

ANO -> Chci si jej postavit sám (umím to ??)?
ANO -> T7F, miniTRX Šerák
NE -> TEKK, MOBIL, JINĚ*

NE -> Nód slyším 59, ale potřebuji větší výkon a dobrou anténu?

ANO -> JINĚ*, MOBIL
NE -> postavím si nový nód a pomohu tak nejen sobě

MOBIL - profesionální radioamatérský TRX určený i pro provoz 9600 Bd PR, většinou stolní nebo mobilní provedení.

JINĚ* - občas se objeví výprodej použitého profesionálního TRXu, vhodného k přestavbě pro provoz 9600 Bd. Aktuální stav rád sdělím na požádání, případně lze napsat dotaz do sítě PR.

Závěr

Jak plyne z celého článku, provoz PR 9600Bd vyžaduje určitou investici, která může být v tom nejlepší případě asi 3500 Kč (home made TRX i modem). Ve srovnání s cenou nového KV TRXu, nové ruční radiostanice či kvalitního PC je to téměř zanedbatelná částka. Výhody 9k6 provozu ovšem uživatel pozná okamžitě a určitě bude okouzlen, protože proti ucpanému USERu 1k2 se jeví 9k6 jako závažná rychlost šetřící čas a nervy nejen operátora.

Ucelené informace o technice PR najdou zájemci i na internetu v češtině na <http://www.qsl.net/ok0ns/technika/>. Stránka je v češtině a shrnuje různé články týkající se PR, včetně zahraničních odkazů.

Tento článek měl být pouze krátkou informací pro nejširší radioamatérskou veřejnost o provozu PR 9600 Bd. Pokud by se rád někdo zabýval technikou PR podrobněji, stačí se obrátit na některého sysopa nódu, který určitě v duchu hamspiritua poradí „jak na to“.

Použitá literatura:

- [1] Kneip, J., Rech, W.H., PICPAR - einfaches 9600-Baud-FSK-Modem für die Centronics-Schnittstelle, FUNKAMTEUR 9/1996
- [2] www.amsat.org/amsat/articles/g3ruh

ZDROJ 13,5 V / 25 A

Ing. Petr Petrášek, OK1IPF, Sokolovská 139, 323 19 Plzeň

Možnost dovozu zahraničních TRXů, vyvolala problém řešení napájecích zdrojů pro tato zařízení amatérskými prostředky. Cena originálních firemních zdrojů je přece jen poněkud vysoká (300 - 500 DM) a tak se v poslední době objevila řada popisů takového zdroje. Řešení mohou být různá, ale v zásadě jde o zdroje **impulsní** nebo **lineární**. Každé řešení má své zastánce a odpůrce, výhody i nevýhody.

V předkládaném lineárním řešení zdroje patří následující přednosti:

- galvanické oddělení TRXu od sítě
- absence nežádoucího rušení, způsobeného spínací frekvencí u impulsních zdrojů
- konstantní výstupní napětí v celém oboru zátěže
- jednoduchost a přehlednost zapojení

V příspěvku je provedeno porovnání lineárního zdroje, řešeného pomocí klasických bipolárních tranzistorů s řešením, kde je na místě výkonového prvku použit moderní HEXFET od firmy International Rectifier.

1. Zapojení zdroje s bipolárními tranzistory

Úvodní zapojení zdroje bylo inspirováno článkem v [1] a jeho zapojení je na obr.1. Jako regulátor napětí je použit stabilizátor MAA723, který umožňuje zavedení zpětné vazby z výstupních svorek zdroje a tím zajistit skutečně konstantní napětí na výstupu zdroje i při maximálním zatížení. Toto zapojení bylo realizováno v několika exemplářích a je bez problémů provozováno s TRXy FT890, TS850, TS570 i s 80 W PA pro 23cm. Jeho nevýhodou je množství součástek (je nutno dostat se pomocí Darlingtonu na potřebnou budič úroveň pro výkonový tranzistor V1) a nutnost vychlazení vznikající výkonové ztráty, která je z principu zapojení vyšší než v dále uve-

deném zapojení. Klíčovým prvkem u obou zapojení je samozřejmě výstupní napětí transformátoru. Ten musí být navržen tak, aby napětí na filtračním kondenzátoru bylo co nejnižší avšak dostatečné pro dokonalou funkci regulace. Tepelný výkon na výkonovém tranzistoru, který je pak nutno vychladit, je dán součinem úbytku napětí U_{CE} na V1 a procházejícím zatěžovacím proudem. Tedy čím vyšší bude usměrněné napětí z trafo tím větší výkon musíme vychladit.

V citovaném článku [1] je odvozen návrh potřebného napětí napájecího transformátoru zdroje. Podle něj dojdeme k potřebnému napětí započetím následujících položek (vztaheno k obr.1):

- 13,5V - požadované výstupní napětí zdroje
- 0,3V - úbytek na R_b
- 0,6V - U_{BE-V1}
- 1,2V - U_{BE-V9}
- 3,0V - min. rozdíl vstupního a výstupního napětí N3 - MAA723
- 3,5V - respektuje zvlnění napětí po usměrnění
- 2,0V - úbytek na usměrňovači N1

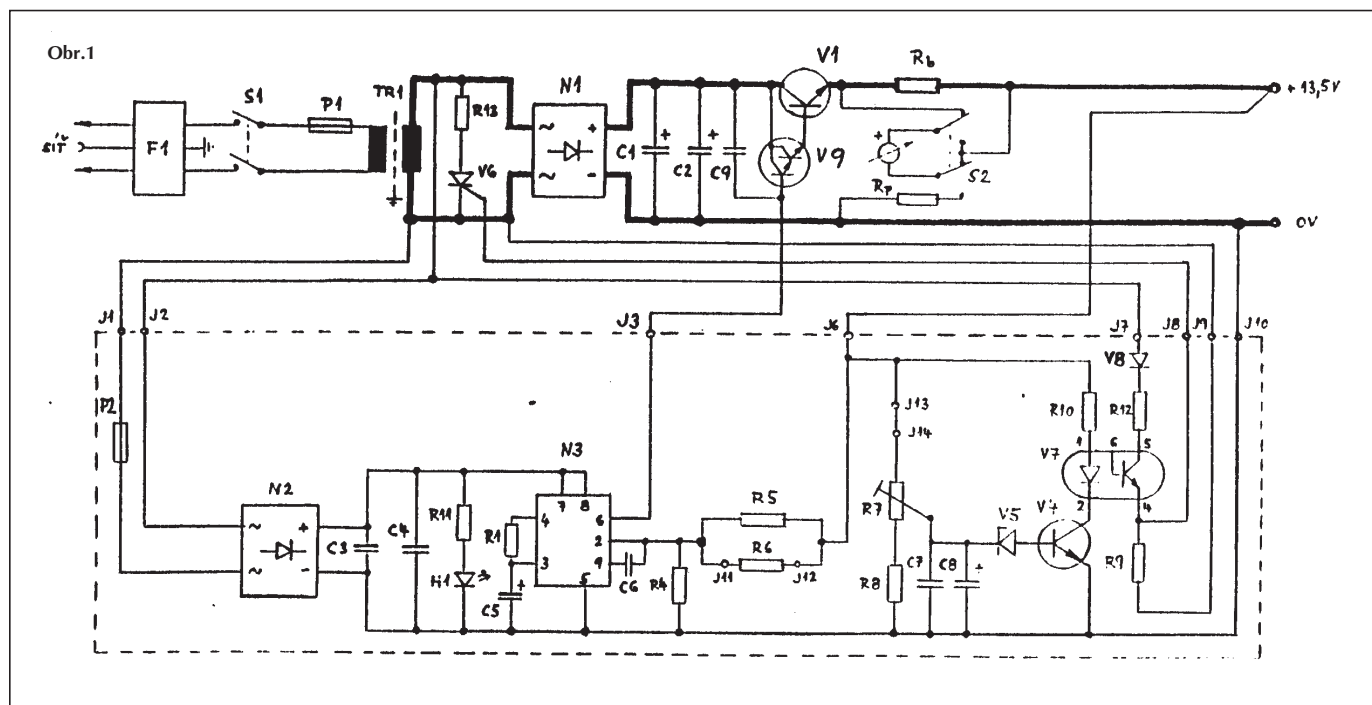
Součet dává 24,1V a při započtení cca 2,5% na případný pokles napájecího napětí docházíme k hodnotě 24,7 V. Přepočtem na střídavé napětí $24,7/1,41=17,5$ V st., pro plné zatížení. Tomuto požadavku pak vyhovuje návrh transformátoru popisovaného zdroje. V tabulce č.1 jsou uvedeny naměřené hodnoty a výkonové poměry na V1 pro různé zatěžovací proudy zdroje. Z naměřených hodnot je patrné, že ztátový výkon na V1 je sice v celém oboru zátěže konstantní (úměrně se zátěží klesá napětí z napájecího transformátoru), avšak poměrně vysoký. K příznivějším výsledkům by vedlo snížení napětí napájecího transformátoru na cca 17 V naprázdno (t.j.555z./44z.).

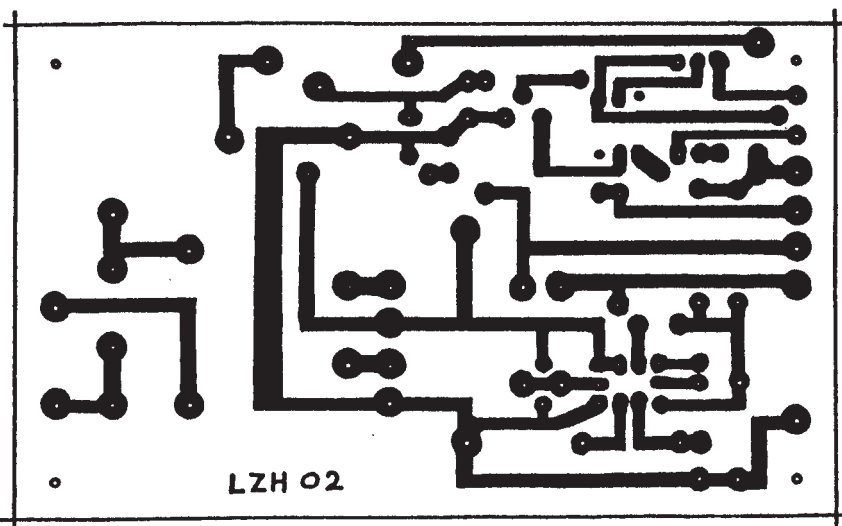
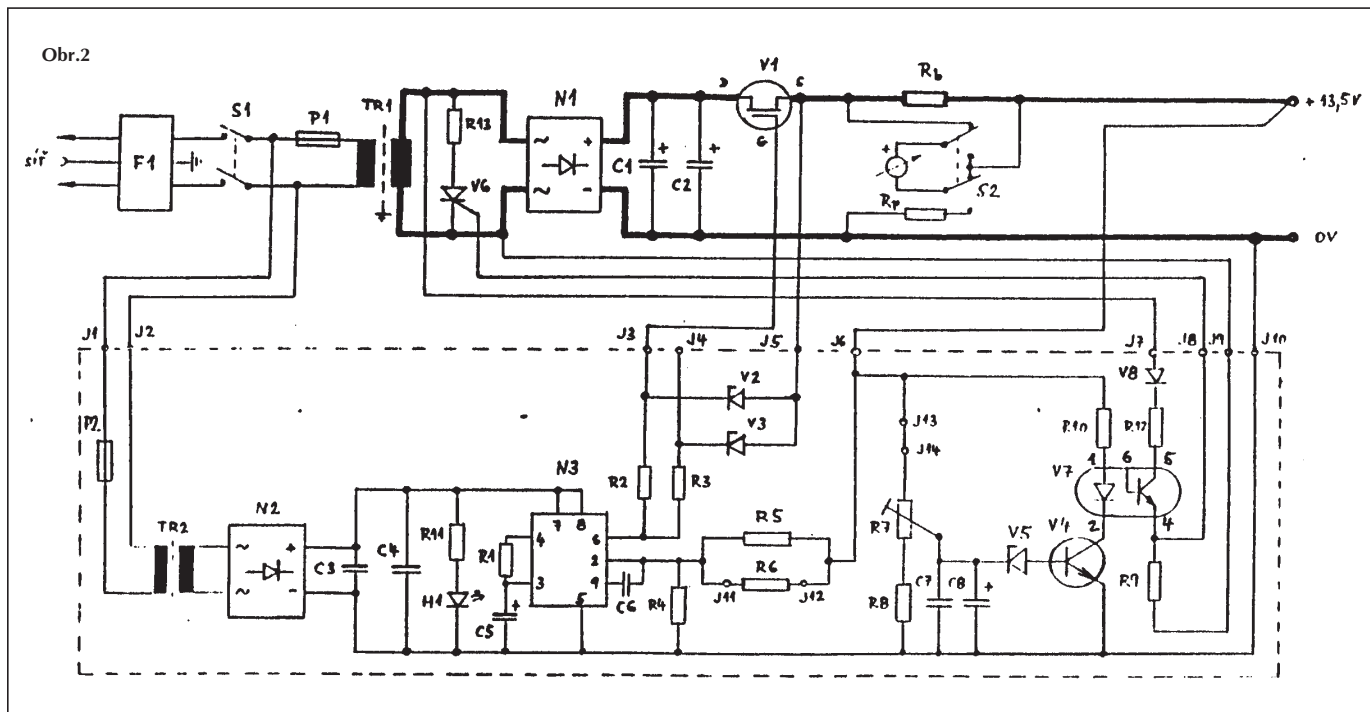
Jako V1 byl použit BUV61 (200V/50A - GES

Electronic za cca 490 Kč), nebo několik paralelně spojených KD503 (s vyrovnávacími odpory v emitorech). Za zmínku stojí ještě kondenzátor C9, který zabraňuje kmitání zdroje jež někdy vzniká v určitých oblastech zatížení. Zdroj je doplněn přepětovou ochranou pro případ průrazu V1. Je nastavena na cca 14,75 V, aby ochránila připojené zařízení. Při dosažení této hladiny se uvede tyristor do vodivého stavu, zkratuje sekundární napětí TR1 a přepálí pojistku P1 v primáru napájecího transformátoru.

1.1. Specifikace použitých součástek lineárního zdroje s bipolárními tranzistory:

- R1 TR161 2k7
- R4 TR161 15k
- R5 TR161 15k
- R6 nastavit na $U_{out}=13,5V$ (cca 120k)
- R7 WK67911 1k
- R8 TR157 470R
- R9 TR157 1k
- R10 TR157 560R
- R11 TR157 2k2
- R12 TR157 100R
- R13 cca 0,1W - odporový drát
- R_b bočník dle použitého měřidla (30A cca 200mV)
- R_p dle použitého měřidla
- C1, C2 26G / 30V
- C3 TF010 100mF / 40V
- C4 TK845 100n / 50V keramika
- C5 TE143 3m3 / 16V tantal
- C6 TK666 470pF keramika
- C7 TK845 100n / 50V keramika
- C8 TE144 1mF / 25V tantal
- C9 TK845 100n / 50V keramika
- H1 LED dioda VQA27 - zelená
- N1 můstkový usměrňovací blok B40C35A





Obr.3: Plošný spoj (1:1)

N2 můstkový usměrňovací blok B40C1500
N3 stabilizátor MAA723

V1 tranzistor BUV61 (KUV61)
V4 tranzistor KFY46
V5 Zenerova dioda KZ260/6V1
V6 tyristor KT708
V7 optoelektronický člen WK16414
V8 dioda KA207
V9 tranzistor KD367

TR1 transformátor 235 V/19,5 V EI40x50
primár 555 záv. \pm 0,8 mm CuI
sekundár 48 záv. 1x4 mm Cu pásek

P1 trubičková pojistka 3,15 A

S1 páčkový přep. dvoupólový 250V/4A
S2 páčkový přep. dvoupólový

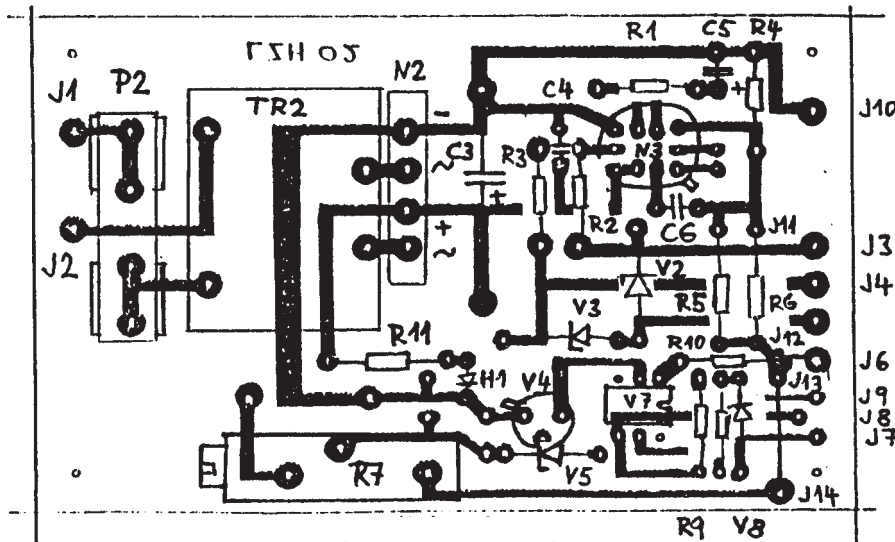
F1 panelová síťová zásuvka s filtrem 3A/250V

Tab. 1

I_{OUT} [A]	0	10	15	20	25	30
U_C [V]	26,80	22,00	20,60	19,40	18,20	17,60
U_E [V]	13,78	13,80	13,93	13,98	14,03	14,07
U_{OUT} [V]	13,78	13,7	13,75	13,73	13,72	13,64
U_{J3} [V]	14,56	15,93	16,08	16,34	16,55	16,83
P_{V1} [W]	-	82	100	108	104	106

2. Zapojení zdroje s HEXFETem

Na obr.2 je zapojení zdroje, kde je na místě výkonového regulačního stupně použit HEXFET. Jeho použití přináší zjednodušení regulační části zdroje, neboť je řízen napěťově a tím odpadá nutnost proudového zesilování výstupu MAA723. Vzhledem k tomu, že řídicí regulátor musí být schopen dodat vyšší napětí, než je požadované výstupní napětí zdroje o tzv. prahové napětí V_1 , má regulační obvod s MAA723 vlastní napájení. K tomu je použit transformátorek TR2 (např. GES typ BV3118 za cca 85 Kč). Na výkon tohoto transformátorku nejsou žádné nároky (napěťové řízení V_1). Zenerova dioda V_2 (V_3) slouží k ochraně řídicí elektrody V_1 u něhož nesmí napětí U_{CS} přesáhnout 20V. Výstup J_4 slouží pro případné řízení druhého paralelně připojeného



Obr.4: Rozmístění součástek

HEXFETu. Při jejich paralelním řazení není nutné vřazovat vyrovnávací odpory jak je tomu u zapojení s bipolárními tranzistory. Naměřené parametry zdroje jsou uvedeny v tab.2. Zapojení umožnilo snížit výstupní napětí napájecího transformátoru a tím i výkonovou ztrátu na V1. Paradoxní je, že výkonová ztráta na usměrňovacím můstku je nyní vyšší než na V1 a „slušel“ by na jeho místo usměrňovací můstek s Schottkyho diodami. Pokud jde o výkonový HEXFET V1, použil jsem typ IRFIP054 (60V/64A, $R_{DS-ON}=0,014$) s izolovaným pouzdrům. Tento izolovaný typ však dodává GES electronic jen v minimálním množství 25 ks. Lze však použít neizolovaný typ IRFP054, který dodává zmíněná firma za cca 260 Kč a odizolovat jej od chladiče pomocí tenké teflonové fólie.

Zapojení zdroje je doplněno o přepětovou ochranu. Výstupní napětí zdroje je snímáno odporovým děličem R7, R8 a hladina pro zapůsobení ochrany se nastaví běžcem R7. Při překročení nastavené meze sepne tranzistor V4 a přes oddělovací optron V7 i tyristor V6. Ten zkratuje přes omezovací odpor R13 sekundární vinutí TR1 a zvýšený odběr způsobí jeho odpojení od sítě přepálením pojistky P1. Pokud nechceme ochranu použít, nezapojíme na plošném poji součástky kolem V4.

2.1. Specifikace použitých součástek lineárního zdroje s HEXFETem:

R1 TR161 2k7
R2,R3 TR157 100R
R4 TR161 15k
R5 TR161 15k
R6 nastavit na $U_{out}=13,5V$ (cca 120k)
R7 WK67911 1k
R8 TR157 470R
R9 TR157 1k
R10 TR157 560R
R11 TR157 2k2
R12 TR157 100R
R13 cca 0,1 - odporový drát
 R_p bočník dle použitého měřidla (30A cca 200mV)
 R_p dle použitého měřidla
C1,C2 26G / 30V
C3 TF010 100mF / 40V
C4 TK845 100n / 50V keramika
C5 TE143 3m3 / 16V tantal
C6 TK666 470pF keramika
C7 TK845 100n / 50V keramika
C8 TE144 1mF / 25V tantal

H1 LED dioda VQA27 - zelená

N1 můstkový usměrňovací blok B40C35A
N2 můstkový usměrňovací blok B40C1500
N3 stabilizátor MAA723

V1 HEXFET IRFP054 (neizo.typ)
IRFIP054 (izol. typ)
V2,V3 Zenerova dioda KZ260/18 V
V4 tranzistor KFY46
V5 Zenerova dioda KZ260/6V1
V6 tyristor KT708
V7 optoelektronický člen WK16414
V8 dioda KA207

TR1 transformátor 235 V/16,4 V EI40x50
primár 555 záv. + 0,8 mm CuI
sekundár 38 záv. 1x4 mm Cu pásek

TR2 transformátor 235V/18V BV3118-1

P1 trubičková pojistka 3,15 A
P2 trubičková pojistka 32 mA

S1 páčkový přep. dvoupólový 250V/4A

S2 páčkový přep. dvoupólový

F1 panelová síťová zásuvka s filtrem 3A/250V

Tab. 2

I_{OUT} [A]	0	10	15	20	25	30
U_D [V]	21,4	17,8	16,7	16,1	15,5	14,7
U_S [V]	13,75	13,61	13,63	13,66	13,66	13,55
U_{OUT} [V]	13,55	13,53	13,52	13,51	13,50	13,40
U_G [V]	16,43	17,96	18,20	18,37	20,80	22,80
P_{V1} [W]	-	41,9	40,1	48,8	46,0	39,5

3. Uvedení do provozu

Po osazení desky řídicí části zdroje propojíme body J3-J6. Napájení desky připojíme přes body J1, J2. V bodě J6 bychom měli naměřit cca 13,5 V. Po této zkoušce propojíme řídicí část s výkonovou částí. Ponecháme rozporový bod J13-J14. Na výstupních svorkách dostavíme pomocí R6 napětí na hodnotu 13,5 V. Přepětovou ochranu nastavíme na požadovanou hodnotu pomocí R7. Pomocný regulovatelný zdroj připojíme nulou do bodu J10 a kladným pólem do bodu J14. Na pomocném zdroji je nastavena požadovaná hladina pro zásah přepětové

ochrany. U regulačního odporu R7 snižujeme pomalu polohu jezdce do zásahu ochrany, která se projeví otevřením tyristoru a následným přepálením pojistky P1. Taktó nastavenou hladinu překontrolujeme najžděním pomocného zdroje ze snížené hladiny na hladinu zvolenou pro zásah. Po konečném nastavení zařadíme polohu jezdce R7 barvou. Odpojíme pomocný zdroj a propojíme body J13-J14. Tím je zdroj nastaven.

4. Závěr

Cílem příspěvku bylo seznámit zájemce o stavbu lineárního napájecího zdroje s navrženými způsoby řešení. U obou popisovaných zapojení by další zlepšení a „energetické úspory“, přineslo použití tzv. „LOW DROP“ stabilizátorů a usměrňovacích bloků s Schotkyho diodami.

Literatura:

- [1] Radio Communication 6/1983 E.J.Hatch, G3ISD: 13.8V Power units an amateur's approach;
- [2] Katalog GES-ELECTRONIC 1998
- [3] Designer's manual International Rectifier, HDM-3 HEXFET, POWER MOSFET

VSTUP PRO PA

dle HR 3/79 a DJ2LR přeložil Karel Karmasin, OK2FD

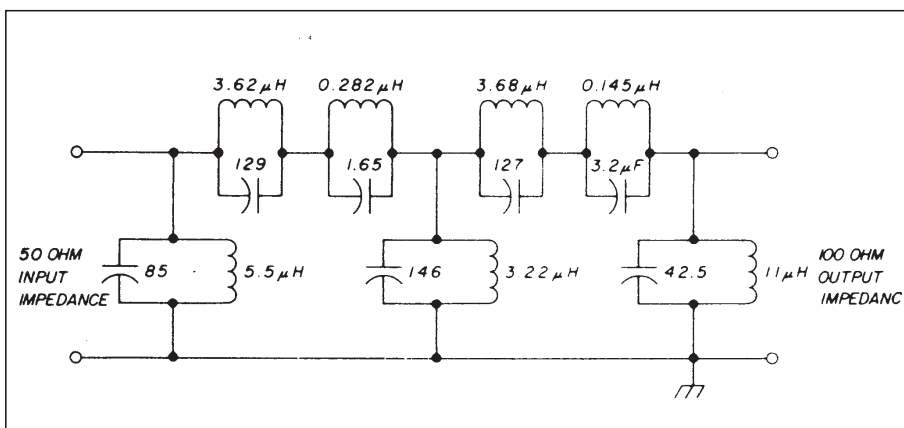
Klasický vstup pro lineární koncový stupeň v zapojení s uzemněnými mřížkami, tedy s buzením do katody, je obvykle řešen pomocí přepínání řady jednotlivých LC obvodů pro jednotlivá pásma. Tento způsob klade ale určitě nároky na umístění přepínače na společnou osu s přepínačem výstupního příčlanku. V amatérských podmínkách se to někdy špatně řeší a tak se často vstupní obvody vynechávají. Což sebou přináší problémy s nepřizpůsobením vstupní impedance na některých pásmech a následně nižším buzením a výstupním výkonem.

Elegantní řešení celého vstupního obvodu pro všechna pásma nabídl L. Rohde DJ2LR v časopise Ham Radio 3/79. Vstupní impedance PA buzených do katody se obvykle pohybuje v úrovni okolo 100 ohmů, ale protože se jedná o dynamický vstup, je závislá i na

úrovni buzení. Proto je zapotřebí vkládat na vstup zesilovače laděný obvod, který zvýší stabilitu vstupní impedance. Aby nemusel být přepínán pro jednotlivá pásma, bylo zvoleno řešení, představující pásmový filtr s konstantní impedancí v celém rozsahu od 1 do 30 MHz.

Praktický výsledek výpočtu obvodů na základě Čebyševových filtrů je na obr.1. Hodnoty kapacit a indukčností pro celý rozsah krátkých vln jsou uvedeny ve schématu. Kapacity by měly být použity v keramickém provedení na napětí alespoň 500 V, indukčnosti buď vzduchové, nebo v toroidním provedení na vhodném materiálu (Amidon).

Popisované řešení je nejen velmi jednoduché, ale také velmi vhodné pro dokompletování koncových stupňů, kterým vstupní filtry chybí a kde jiné řešení není možné.



ANTÉNY

dle HR přeložil Karel Karmasin, OK2FD

Krátká anténa Beverage pro 40 m

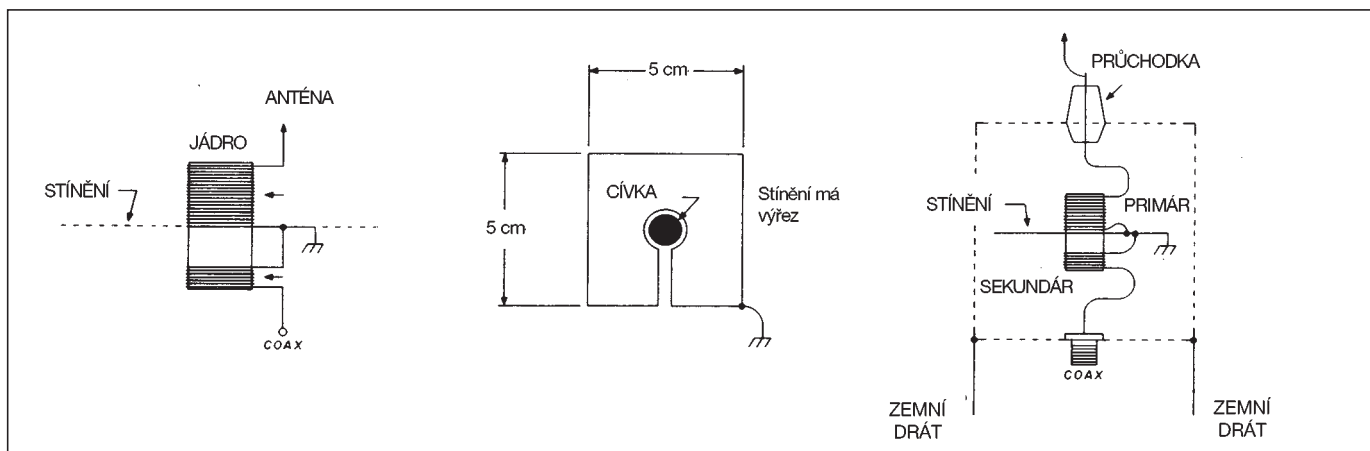
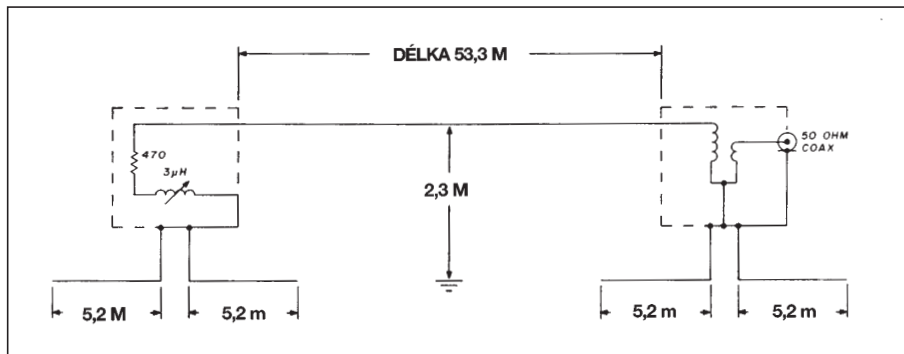
V časopise HR 7/79 popisuje KG6RT své zkušenosti s poměrně krátkou anténou Beverage v pásmu 40 m. I v naší geografické poloze je mnohdy zapotřebí speciální příjmové antény pro toto pásmo zejména pro práci DX, protože 40 m pásmo je velmi silně zarušeno.

Autor vycházel při svém návrhu z těchto poznatků:

1. Nízká, řádně odporem zakončená anténa, poskytuje potlačení signálů z nežádoucího směru.
2. Maximální předozadní poměr této antény se dosahuje při délce antény rovné lichému násobku $\lambda/4$.
3. Ačkoliv se obvykle píše o zakončení odporem 600 ohmů, v odborné literatuře se doporučuje zařadit do série s odporem malou indukčnost (pro kompenzaci kapacity na konci antény).

Požadavek na výšku antény nad zemí bývá různý. V tomto případě byl požadavek takový, aby se pod touto anténou dalo procházet. Výška tedy byla zvolena na 2,3 m nad zemí. Délka byla určena stromy, které byly k dispozici v potřebném směru a činila 53,3 metru, což je pro 40 m pásmo délka $5/4 \lambda$. Materiál byl zvolen Cu drát o průměru 2,6 mm. Pro zakončení a napájení byly na oba konce umístěny skřínky ve výšce antény. Na obou

koncích byl instalován zemní systém sestávající se vždy ze dvou drátů o délce 5,2 m kolmo ke směru antény, zakopaných asi 15 cm v zemi. Schéma celé antény včetně přízpusobení je na obr.1.



Provedení vstupního přizpůsobovacího obvodu je na obr.2. Impedanční transformátor je proveden na toroidu z práškového materiálu (Amidon). Obě vinutí jsou navzájem odstíněna, aby byla zaručena pouze induktivní vazba. Místo tohoto obvodu lze použít i balun 1:9.

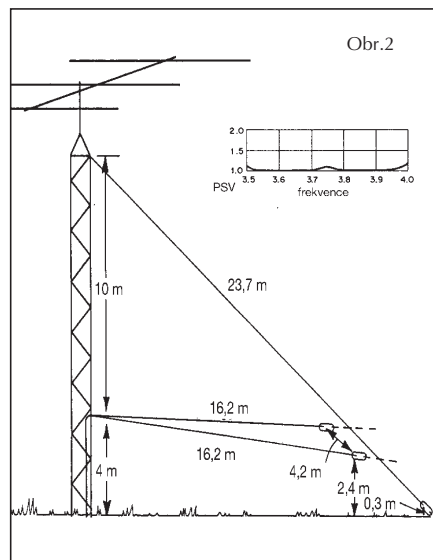
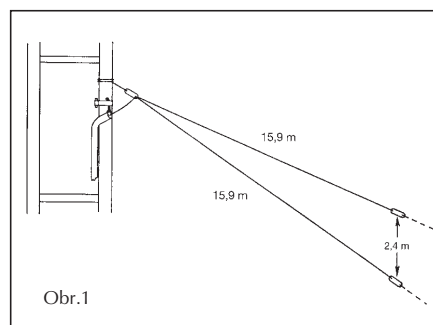
Pro výpočet impedance antény byl použit vzorec $Z = 138 \log(2h/p)$, kde h je výška antény nad zemí a p je poloměr materiálu. Pro uvedenou konstrukci vychází impedance 489 ohmů. Pro odpor byla zvolena hodnota 470 ohmů a jako sériová indukčnost byla použita laditelná cívka o hodnotě $3 \mu\text{H}$ ($X_L = 132 \text{ ohmů}$ při 7 MHz). Touto cívkou je možné doladit předozadní poměr antény.

Příjmací anténa by měla být oproti vysílací umístěna tak, aby mezi nimi byla co nejmenší vazba. Po nastavení antény na nejlepší předozadní poměr se zjistilo, že také předobční poměr je nastaven optimálně. Praktické výsledky potvrdily správnost teorie a antény umožnila DX provoz tam, kde to dříve nebylo možné.

Širokopásmová anténa pro pásmo 80 m

Dostal jsem opět několik dotazů, jak zkonstruovat dobrou anténu pro pásmo 80 m, ale aby měla také dobré PSV v celém pásmu a nemusel se používat anténní tuner. V QST 4/86 jsem našel velmi zajímavé řešení. Autor K0E0U v něm popisuje své pokusy s přesně stejným cílem. Jako výchozí anténu použil čtvrtlnný sloper, tedy anténu se kterou mám sám velmi dobré zkušenosti. Nejprve zkusil zvýšit její šířku pásma přidáním ještě jednoho drátu, který se rozbíhal s původní anténou a

končil dole asi ve vzdálenosti 2,5 m od původního drátu (obr.1). To sice pomohlo, ale ne natolik, jak by bylo zapotřebí. Během měření však přišel náhodou na konstrukci, kdy PSV bylo velmi dobré v celém pásmu 80 m. Bylo to tehdy, když laboroval se dvěma dráty v nízké výšce nad zemí a přitom měl na stožáru stále uchycen původní sloper. Tak vznikla anténa dle obr.2 (rozměry dle KD7XY), která měla velmi dobré parametry a choval se nejen širokopásmově, ale měla i dobrou účinnost pro DX práci. Obdobnou anténu pak ještě realizovalo několik dalších amatérů s obdobnými výsledky. Kdo bude první u nás?



Při příležitosti konání Mezinárodního setkání v Holicích se sešli členové DIG OK sekce na pravidelné „rundě“. Zasedání projednalo následující organizační záležitosti.

Na jednání bylo přítomno 15 členů DIG OK, 7 nečlenů DIG OK a 1 DIG ze zahraničí. Zasedání a posléze DIG rundy se zúčastnil Karel, VE3NBW ex OK1VE, DIG 2035. Na setkání bylo asi dalších 15 členů DIG, kteří však mezi nás nepřišli.

Činnost OK5DIG v uplynulém roce byla poslabší. Mimo pravidelnou činnost v DIG rundách zaktivizovali tuto značku v závodech pouze Jaromír, OK1FFV, v DIG UKW QSO Party a OK1AU v CW krátkovlnné party. Zdeněk, OK1AR, řídil na jaře DIG evropské rundy v pásmu 80-ti metrů a na podzim by měl řídit ještě jednu. Chtěl bych obzvlášť poděkovat Jaromírovi OK1FFV, který OK5DIG dobře reprezentoval, přestože sám není ještě členem DIG. Rovněž tak Standa, OK1AU, nás dobře reprezentoval, neboť pod OK5DIG obsadil v CW party 1. místo na světě.

Činnost ostatních členů naší sekce byla zhruba stejná jako léta předchozí. Je ale škoda, protože v DIG rundách a DIG závodech se objevují pouze stále ty samé stanice. Je to vždy okolo 10 stanic v každém závodě a záleží tedy na každém odeslaném deníku. Neboť, jak již bylo několikrát zdůrazněno, pouze při 10 a více došlých denících z OK může vítěz z našich stanic obdržet gravírovanou plakety. Díky proto patří každému, kdo i když ví, že nemá naději na první místo, závodu se zúčastní i za minimální počet spojení zašle svůj deník k hodnocení. Drobek legrační byl letošní DIG Fruhjahrscontest. Podmínky byly totiž publikovány pouze počátkem roku ve zprávách DLODIG a pak vyšly v DIG listině. Ovšem kromě mne tuto DIG listinu nikdo jiný nedostal, neboť DJ8OT čekal, až kolik rozdává listin přímo na setkání DIG v DL a až pak rozesílal zbytek. Takže všichni kromě naší sekce listinu s termínem měli a počátkem roku si to zřejmě do kalendáře nikdo nenapsal. Naopak u nás byla publikována, jak na internetu, tak ve zprávách OK5DIG. Takže v telegrafní části byly QRV stanice z OK a 2 stanice z DL. V SSB části stanice z OK a víc nikdo. Při SSB několik našich stanic zabrousilo na kmitočtu 3,77 MHz, kde normálně probíhala DIG SSB runda. A DL9XW, jako jeden z představitelů DIG se nás ptal, kamže to má poslat deník z tohoto DIG OK závodu. Huronsky jsme se na kmitočtu zasmáli a pokračovali jsme v závodu. Ale protože se jednalo o závod vyhlášený, byl i vyhodnocen. Poháry za první místa získali Standa, OK1AU, za telegraf a Zdeněk, OK1AR, za SSB. Poděkování patří všem, kteří se nenechali otrávit nedostatkem protistanic, závod protřpěli do konce a hlavně poslali deník. Zcela určitě to pro DL bylo krutým poučením a účast v příštích závodech již neprošvihnou.

V den našeho setkání (29.8.) proběhlo oficiální setkání DIG v Německu při příležitosti dnů Německo - Holandského přátelství. Tam také byly připraveny poháry pro OK1AR za celkové vítězství ve Fruhjahrscontestu SSB, pro Standa OK1AU za vítězství ve Fruhjahrscontestu CW a také pro Standa za celkové vítězství v DIG QSO CW party, pod značkou OK5DIG. OK1AR tam měl ještě pohár

za celkové vítězství v DIG CW Party v pásmu 144 MHz. Gravírované plakety obdržel ještě OK1AR za 1. místo v OK v DIG KV SSB Party a Jaromír, OK1FFV, za 1. místo v OK v DIG VKV SSB Party, kterou jel jako OK5DIG. Kromě pohárů a plaket, které jsou ještě v Německu, bylo předáno několik diplomů pro naše členy, a to pro: OK1FFV, OK1DCF, OK1DDO, OK1AXB, OK1AU a OK2KDS. A 2 plakety pro OK2KDS.

Všem výše jmenovaným blahopřejem k vynikajícím výsledkům a děkuji jim za dobrou propagaci OK značky i naší sekce.

Letošní celosvětové setkání DIG proběhlo v Ostrhauderfenu, na severu Německa. Setkání se zúčastnili OK1AR, OK1UYL a OK1MQY. Setkání probíhalo současně s Německým setkáním YL/OM a DSW klubu. Proto na tomto setkání byli radioamatéři a radioamatérky kteří se na jiných setkáních nevyskytují. Jedna z největších zajímavostí tohoto setkání byla exkurze na dlouhověrný vysílač. Jedná se o vysílač pracující v pásmu 14 až 21 kHz, sloužící pro vysílání zpráv pro ponorky. Účastníci exkurze měli tu čest ocitnout se přímo v koncovém stupni, do kterého se vcházelo nikoli dveřmi, ale přímo vraty.

Z celého setkání je natočené video a pokud budete mít zájem vypůjčit, je k dispozici u OK1AR. Zrovna tak jsou k dispozici videonahrávky z minulých setkání v DL ale i zde v Holicích.

Příští rok bude ve znamení 30. výročí založení DIG. U příležitosti tohoto kulatého výročí bude opět velké setkání DIG v Gemundu, zhruba 40 km jižně od Bonnu. Předpokládá se opět velká účast stanic z OK. Podle předběžného avíza to bude poslední setkání v tomto krásném lázeňském městečku. Termín je již znám, setkání bude ve dnech 2. až 6. června 1999.

Ke 30. výročí bude opět požádáno o zvláštní značku pro naši klubovou stanici, o OL5DIG. Pokud by to bylo možné a povolovací orgán přikývne, rádi bychom si ponechali značku OL5DIG jako stálou značku naší sekce. Bude třeba stejně nechat vytisknout nové QSL. Sice je ještě zbytek QSL OK5DIG, asi 2.000. Bohužel ještě z dob federace. Nevypadá zrovna esteticky přehrátkání původního nápisu Czechoslovakia a opravování na Czech Republic. Navíc jsou tyto QSL na papíru, který není zrovna nejkvalitnější. A protože jsme je nechali dělat v době, kdy jsme ještě neměli DIG číslo sekce, není na nich rovněž uvedeno. Nový QSL by měl mít na rubové straně opublikované podmínky našeho diplomu W-DIG-OK, spolu s kompletním seznamem členů.

V závěru loňského roku rezignovala na funkci pokladní Květa, OK2YL. Bohužel „praštila“ s funkcí ze dne na den a nastal problém koho sehnat. Naštěstí se nedala dlouho přemlouvat Alena, OK1XTN a této funkci se po krátkém přemlouvání a vysvětlování ujala. Děkuji tímto oficiálně Květě, za její šestiletou perfektní práci v této funkci. Aleně děkuji za to, že nám vytrhla trn z paty a že funkci vzala i když, jak sama uvedla, nemá zrovna s účtařinou žádné zkušenosti. Ale myslím, že ženská pečlivost je ženská pečlivost a že si s tím poradí.

K věci která souvisí s účtařinou. Jak víte, podařilo se nám po 6 letech vyplatit všechny podílky a tím vlastně nemá nikdo vůči nám

pohledávky. Protože vydávání diplomu bude pokračovat i nadále, uvažovali jsme již dříve co dál s platidly došlými za diplomy. Byly 2 úvahy. Buď došlé IRC, DM a USD odprodávat a tím získávat postupně koruny, nebo rozjet tutéž akci jako při vzniku sekce. Bylo by to dobré i z toho důvodu, že budeme potřebovat peníze na tisk nových QSL, poštovné za deníky, diplomy a jiný poštovní styk. Navrhuje se vyzvat členy k zaslání částek 150, 300, nebo 450 Kč (což by bylo maximum). Za tyto částky by se postupně vracelo buď 10 IRC, 10 DM, 7 USD nebo odpovídající hodnota v jiné konvertibilní měně, postupně tak jak budou docházet žádosti o diplomy. 150 korun za jednu dávku jsem oproti 100 koruně dříve volil z toho důvodu, že se dá spíše uvažovat o devalvací, než o revalvací naší koruny a navíc ceny všeho stoupají pomalu ale jistě nahoru. Navrhovaná akce byla hlasováním jednomyslně schválena.

Další otázkou bylo, zda tuto akci pouze pro členy DIG OK sekce, nebo zda ji vyhlásit veřejně, pro všechny OK amatéry. Pokud bychom ji vyhlásili pouze pro členy sekce, bylo by umožněno členům vstoupivším až po tomto hlasování se ještě dodatečně zapojit. Opět hlasováním bylo odsouhlaseno pouze pro členy OK sekce DIG. Schválená akce bude spuštěna po novém roce.

Výplata bude provedena vždy v Holicích, nebo poštou s tím, že si dotyčný zašle obálku a poplatek za cenné psaní. Nebudeme již to posílat na náklady sekce, jako doporučený dopis, neboť se nám stalo, že několik zášilek bylo vykradeno. Pokud by někdo chtěl obdržet výplatu podílu a nemohl se osobně dostavit do Holic, bude stačit plná moc kamarádovi s podpisem a otiskem staničního razítka.

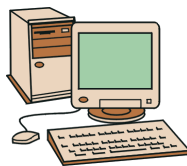
Protože náklady na tisk a rozesílání našeho DIG zpravodaje jsou neúnosně vysoké, upustili jsme nakonec od této myšlenky. Ale nabízí se jedna možnost stoprocentní informovanosti našich členů. Téměř polovina členů naší sekce je činná na internetu. K dnešnímu dni přes 45 členů. Nová verze Bayboxu má zabudovaný takzvaný MAILSERVER. Pomocí něho lze jednou napsanou zprávu rozeslat současně na více stanic, členům určitého klubu. Kdo jste na internetu měli jste možnost prostřednictvím tohoto serveru obdržet první, zatím zkušební zprávu. Kdo nejste sami na internetu činní, bylo by vhodné, sdělit OK1AR značku některého vašeho spolehlivého kamaráda, který paket má a na kterého by byla zpráva pro vás zaslána. Server bychom využívali hlavně k vnitroorganizačním záležitostem sekce, čili i třeba k vyzkoušení o tom, jak daleko je to se zpětnou výplatou vkladů.

K ostatním záležitostem, se kterými je vhodné seznámit a informovat i ostatní amatéry slouží rubrika DIG, která je dostupná ve všech boxech. Zde najdete i třeba DIG listinu, nové členy a další informace týkající se DIG OK. Pak je pro nás zajímavá i rubrika DIPLOMY, kde vesměs v angličtině, nebo němčině najdete podmínky různých diplomů. Obdobná rubrika je CZDIPL kde jsou podmínky publikovány česky. Do této rubriky zhusta píše Jirka OK2QX, za což mu patří dík.

Nyní na závěr pouze několik krátkých vět. Jednak bych vás chtěl upozornit, že DIG Evropská síť již neprobíhá na kmitočtu 3,67 MHz, ale na 3,77 MHz, čili na stejném kmitočtu jako runda naše. DIG Evropská síť, neboli DIG runda, je na SSB každý čtvrtek od 18,00 UT. Tatáž runda, ale na telegrafu je každou středu od 18,00 UT, s výjimkou první středy v měsíci. DIG OK runda a zprávy OK5DIG jsou každé první pondělí v měsíci od 16,00 UT.

77 Zdeněk, OK1AR

DIGI



Od našich dopisovatelů jsme obdrželi několik drobností z provozu digi módy. Rádi otiskujeme. Věříme, že zlepší vaši informovanost o poměrně málo využívaných druzích provozu. Dnes to budou hlavně informace o situaci na pásmech. Ty by vám měly přiblížit praktické možnosti získání spojení se vzácnými zeměmi. OKDX TOPLIST má rubriky pro RTTY a SSTV. U SSTV čekáme na první stanice které se pochlubí počtem dosažených zemí. Nejprve z provozu SSTV.

Poměrně snadný způsob realizace zařízení pro provoz SSTV (Slow Scan TeleVision) pomocí PC, vhodného SW a poměrně jednoduchého modemu, (se zhotovením by neměl mít problémy žádný začátečník), rozšiřuje okruh zájemců o tento druh provozu. Stanic pracujících provozem SSTV ve světě stále přibývá. Pro zvýšení zájmu našich radioamatérů uvádím krátký přehled DXů a vzácnějších stanic. Poslechy jsou především z pásem 20, 15, 10 metrů.

Z Asie jsou často vidět a lze s nimi poměrně snadno navázat spojení: HL1BLI, HL1AQ, UK8FF, TA1BM, 5B4JF, 4X1CG, 4X4GT, JT1CO, UA0OB, RA0BK, BA4AD, BY4CJT, BD8SN, a mnoho Japonských stanic jako, JH1EBU, JA6AP, JL1TZQ, JM6QYA. Oceánii zastupují: VK4AI, VK4RV, VK3DBO, ZL4OI, ZL2BSW, KH6AT. Africký kontinent: často na pásmech bývají 7X2BK, CN8LI, ZS6BTD, FR5AB, FR5DL. Ze sev. Ameriky mnoho stanic USA, Canady, ze známějších jsou to VE3DDB, VE3FVH, VE5UA, WW0E, W6ZUM, W6OTO. Z Karibiku pak byl zaznamenán: CO2AJ, CO2IA, XE1L, 8P6DP. Jižní Amerika: aktivně pracují YV1DIG, OA4BP, CX4NF, PT7TF známá XYL Teresa, PY0FF. Vzácnější stanice z Evropy jsou: LX1EP, LX2LG, CU3EK, TF3HP, o jiné evropské státy není nouze.

Z našich aktivních stanic SSTV provozem uvádím tyto: OK1NH, OK1IVU, OK2PSG, OK2REB, OK1KD, OK2PHI, OK2LE, a další.

FREKVENCE PRO PROVOZ SSTV:

3.730-40; 7.035-45; 14.225-35; 21.335-45; 28.675-85; 28.700 kHz (převaděč ON4VRB); 144.300 MHz FM.

Se zvyšující se sluneční činností se zlepšují podmínky šíření na 15 a 10 m pásmu. Má velkou výhodu v poměrně malém rušení. A tudíž snadnějším navazováním spojení. Kmitočtový segment ve kterém je SSTV provozováno je poměrně úzký. Provoz vyžaduje veliký vzájemný ohled stanic pracujících normálním provozem SSB. Vhodný odstup dvou sousedních stanic je minimálně 2.5 kHz.

Na závěr přejí všem pěkná spojení a mnoho hezkých obrázků.

Na viděnou zdraví Lada OK2LE

OBRAZOVÝ DX BULLETIN č. 28 a č. 29

ZÁŘÍ, ŘÍJEN 1998 (autor ON4VT):

AFRICA

□ FT/Z AMSTERDAM - První SSTV QSO mezi Evropou a FT5ZI. QSL via F5PFP.

□ FR REUNION - Mnoho stanic je nyní aktivních ... FR5DL měl pěkný signál na 10 metrech. FR5AB můžete velmi často nalézt na 15 metrech SSTV.

□ J2 DJIBOUTI - J28DB pracoval na 15 m SSTV. QSL via F4AAQ.

□ TJ CAMEROON - TJ1CO pracoval na SSTV.

ASIA

□ BV TAIWAN - BV2TV, Chen, je jedna z prvních DX stanic používající 10 metrů pro SSTV. Dobrý signál v Evropě.

□ BY CHINA - Několik stanic bylo aktivních v JASTA contestu. Dobré obrázky z BY9GA a BA1SS.

□ EZ TURKMENISTAN - EZ8BM udělal několik QSO v JASTA contestu. Získal někdo QSL z této vzácné země?

□ UK UZBEKISTAN - UK7F pracoval jako UK8FF v JASTA contestu. QSL via domácí call.

□ VR2 HONG KONG - VR2LC se ukázal v JASTA contestu. Dívejte se též po VR2UD.

□ XV VIETNAM - Velký hit tento měsíc byl 3W6TV. Zde je jeho tisková zpráva (od JA2BWH/1) o jeho aktivitě: „Právě jsem se vrátil z Ho Chi Minh ve Vietnamu. Díky za spojení na SSTV. Měl jsem pěkný počet SSTV - QSO na 15 m s EU stanicemi, ale jen 4 stanice na 20 m. Přicházely ve velké síle a já je zkoušel volat a rovněž mnohokrát CQ po celou noc s 500W a ant. 3ele. Ale nikdo mě neslyšel protože bylo velké QRM. Věru mizerná situace. Byl jsem limitován časem a tak jsem bohužel měl jen málo QSO s US a OC. QSL direkt na moji home call: Hajime Sugisawa, 4-12-7 Azamino Aobaku Yokohama 225-0011 Japan, JA2BWH/1 Sugi“

□ JA JAPAN - SSTV na jachtě „Koraasa 70“! Před 30 roky, JA3MYK, Ikuo Kashima, vytvořil rekord při plavbě přes Tichý a Atlantický oceán na jeho plachetnici. Při příležitosti jeho 70-tin se vypraví na 300 dnů trvající non-stop plavbu kolem světa na nové plachetnici „Koraasa 70“. Startoval z Tanrin, jachtového přístavu, v Osace 15. září 1998. Má sebou SSTV zařízení (TASCO TSC-70 a WinPix Pro) a bude pracovat hlavně na 15 metrech. Callsign je JA3MYK/MM a podporuje jej JARL Osaka a skupina SSTV v Osace. Budete-li mít s ním QSO a přijmete obrázky zašlete o tom zprávu na ja3cf <http://www.rinku.or.jp/koraasa70/>

□ JA JAPAN - SSTV na jachtě „Koraasa 70“! Před 30 roky, JA3MYK, Ikuo Kashima, vytvořil rekord při plavbě přes Tichý a Atlantický oceán na jeho plachetnici. Při příležitosti jeho 70-tin se vypraví na 300 dnů trvající non-stop plavbu kolem světa na nové plachetnici „Koraasa 70“. Startoval z Tanrin, jachtového přístavu, v Osace 15. září 1998. Má sebou SSTV zařízení (TASCO TSC-70 a WinPix Pro) a bude pracovat hlavně na 15 metrech. Callsign je JA3MYK/MM a podporuje jej JARL Osaka a skupina SSTV v Osace. Budete-li mít s ním QSO a přijmete obrázky zašlete o tom zprávu na ja3cf <http://www.rinku.or.jp/koraasa70/>

EUROPE

□ C3 ANDORRA - C31SD byl v poslední době velmi činný. QSL via CT1AMK.

□ EW MOLDAVIA - EW8FN je dalším nováčkem v této bývalé ruské republice.

□ GW WALES - GW0ANA a GW0JZN jsou dvě stanice, které můžete vidět z této části Anglie.

□ JW SVALBARD - JW9PJA dodržel slib a byl opět na SSTV. QSL via LA9PJA.

□ LZ BULGARIA - LZ3TY byl vidět na 20 metrech SSTV.

□ OZ DANMARK - OZ9AU, Allen, hlásí, že je QRV na 50.300 USB a 50.510 FM v SSTV modu! Skedy nahlaste na email: oz9au

NORTHAMERICA + CARIBBEAN

□ FM MARTINIQUE - FM5OIL pracoval na SSTV.

□ HI DOMINICAN REPUBLIC - Tým belgických operátorů bude aktivní z této vzácné země od 20. do 27. října 1998. Budou také na SSTV. Obrázky daruje „Obrazový DX Bulletin“. Callsign bude HI3/ON4ANT a QSL via ON4ANT (CBA nebo BUREAU).

□ J6 ST LUCIA - J69DS je vidět stále častěji. QSL via PO BOX 1485 Castries ST. LUCIA

□ K USA - Bylo sporadické otevření mezi USA a Evropou na 10 metrech! Upřete své zraky na 28680 a PROSÍM VYŠLETE SVOJE CQ OBRÁZKY!! (Sledování frekvence jen poslechem je trochu stupidní! Aby vás někdo zavolal musí vás slyšet - vidět)

□ KL7 ALASKA - KL7AC hlásí, že je nyní plně připraven pro SSTV a bude se dívat po SSTV DX!

□ ZF CAYMAN ISLANDS - ZF1DG hlásí, že bude QRV na SSTV. ZF1DJ pracoval na 20 metrech ... žádné další informace.

□ KP4 PUERTO RICO - Mnoho stanic je zde činných. KP4WR měl dobrý signál na 15 metrech.

OCEANIA

□ 5W WESTERN SAMOA - 5W0HP byl velký hit tento měsíc! Nikdo nebyl informován o této aktivitě. Hlavně pracovali s Japonskem, ale často i s Evropou, pokud byl domluven sked! QSL via DL1SDV.

□ KH0 MARIANAS - AH0Y se ukázal na 15M SSTV. Také KH0I byl aktivní na 15 metrech!

□ KH8 AMERICAN SAMOA - AH8LG, Larry je QRV na SSTV (nutno domluvit sked). (QSL via KS6DV).

□ VK AUSTRALIA - VK6LG pracoval s Evropou na 28680 MHz. Kde jsou další jiné VK a ZL SSTV stanice???

SOUTHAMERICA

□ PY0F FERNANDO DA NORONHA - PY0FF, Andre, byl znovu objeven na SSTV. Pracoval na 10, 15 a 20 metrech SSTV! QSL via W9VA.

KRÁTKÉ ZPRÁVY

□ Nils, SM5EEP, rád přivítá kohokoli do IVCA SSTV sítě každou sobotu. Chcete-li vědět více info kontaktujte Nilse. Často vidím uživatele programu GSHPC, že spouštějí tento prg pod Windows v DOS-shellu! Toto je opravdu špatná cesta!!! Musíte spouštět tento program výhradně v prostředí DOS, GSHPC se nenašší s prostředím WINDOWS! Když tento program spustíte v DOS-shellu pod Windows, do vysílaného obrázku se bude přidávat červená barva!! Hodně štěstí!

DIPLOMOVÉ NOVINKY

Zde je doplněný list IVCA DXAA držitelů tohoto diplomu (stále je to alternativní DX diplom pro SSTV protože ARRL není schopné vydat DXCC diplom pro SSTV mode! 1. SM5EEP 125 Countries, W5ZR 80, VK3TE 54, JA1HHL 52, NL-9222 50, ON4VT 108, KL7J 50, JA2BWH 50, ZS6BTD 53, JH1EBU 50, WB9VCL 50, PT2TF 50, WA0CJ 52, SP4KM 103.

PŘIJATÉ SSTV QSL

Direct: 3W6TV, J69DS, YL2KF, TJ1CO, BV2TV, EY8MM, 9K2MU, 5Z4RL, YV1DIG
Via Bureau: 5X1T, 9A3TB, DL1EJD, DL3DSM, DL6NAN, EA5GIW, EA4GW, EA9AK, ES7GN, ES7GT, EW6WF, F5RU, F6HWO, IK6FBG, IK5EKJ, IK8HOG, IK1ZOE, IK4ADE, IT9PKO, JA8ANQ, JR3KFX, JL1TZQ, 7K4PJJ, JH1EBU, JA6QT/1, LA2HAA, LA7F, LU4DFH, NW8C, OH3TV, ON4PL, ON4PZ, ON1CLO, ON1DGY, ON4CM, ON1DCT, PE1PVB, SP8CNS, SP1NQN, SP9RQO, R3ATV, YO6FDS, ZS6Y, ZS6BTD, ZS6RVG

Převzato ze sítě PR. Přeložil Bob OK2PSG
V redakci sloučil a upravil OK2ON

PROVOZ RTTY

Informaci o založení „CZECH DIGI CLUB“ vypustil do sítě PR Milan OK1MR. Jistě zají-

mává iniciativa. Zájemci se mohou přihlásit na jeho adresu nebo via PR. V rubrice KV jsou otištěny výsledky OKDX RTTY Contestu za rok 1997. A současně i podmínky letošního ročníku který se jede 12. 12. 1998.

Že v segmentech určených pro RTTY a příbuzné druhy provozu najde zájemce velmi zajímavé stanice, může se čtenář dále přesvědčit výpisem několika hlášení. Pocházejí ze začátku měsíce září. Info čerpáno z DXNL.

Pá 11.9. pásmo **20m**: OA4BR, UA9LAC, EX2M, FG5GG, J69DS, OD5PN, 3D2DX, TF3HP, 9M2KU, HF0POL, CT98EXPO, CE8GLQ, 9V8ZB, Z31GB, EW1EA; pásmo **15m**: 3D2DX, 9V8ZB, YB5QZ, ER3KS, YC1EHR, EA6ES, BD7JG, EW6WF, D44BS,

PJ2MI, ZF2WP/ZF9, HJ1RRL, HK3WG; So 12.9. pásmo **20m**: OM5XX, ZF2WP/ZF9, TF3HP, 5R8FU, TF3RB, HF0POL, 5R8FU, D44BS, 4U1WB, FG5GG, CT98DVV, 9N1AA, EA8KG; pásmo **15m**: BD7JA, 3D2DX, PJ2MI, HK3WGQ, 5K3W, D44BS, ZF2RC/ZF9, CX7BF, 4U1WB; pásmo **12m**: ER1AN;

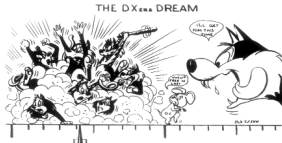
Ne 13.9. pásmo **20m**: KL7IFP, 9N1AA, HK3SGP, HC1JQ, 3D2DX, ZF2WP/ZF9, XE1OBD, ES6DO, HL2MAI, HL2KV, RA0AM, ZD7DP, EA8KG, OX3FV, TF3HP, EA9PB, ZP6CC, D44BS; pásmo **15m**: 4L8A, D44BS, 9N1AA, CX7BF, TJ2US, 5R8FU, ZP5MGR, HJ1RRL;

A další dny: HJ1RRL, LU7HBO, VI50G, OX3FV, EA8AG, ZP5CC, TZ6TT, OA4BR, N4UQM/KH2, ZD7DP, SU1SK, CX7BF, EX2M, UK8OM, EA6ES atd.

V závodech je situace ještě zajímavější. Vyjždějí stanice které se v běžném provozu tak často, ne-li vůbec nevyskytují. V dnešní době žádná větší expedice neopomene vzít sebou RTTY.

Tak co vy na to? Myslíte si, že jsme potiskli zbytečně papír nebo tímto získáme další HAMy pro moderní druhy provozu? Je taková propagace nutná? Napište nám vaše názory.

DX



Ing. Jiří Peček, OK2QX, Riedlova 12, 750 00 Přerov

Mezi oznamované, ne právě příjemné zprávy jsou i ty, které hovoří o zmlklých značkách které již neuslyšíme... Je tomu tak například u známých DXmanů Petera Watsona - **ZL3GQ** a **UA3CR**, Leonida Labutina, který zemřel 1. září t.r. a byl nejen vynikajícím operátorem, ale také technikem, který se zasloužil o existenci celé řady radioamatérských družic od počátku jejich existence, a na tomto poli spolupracoval s organizací AMSAT prakticky až do poslední chvíle. Měl také velkou zásluhu na tom, že se v Rusku začala budovat paketová síť. Řadu kosmonautů, kteří potom vysílali ze stanice MIR, zasvěcoval do tajů radioamatérského provozu a prosadil radioamatérské vysílání z kosmu. Účastnil se několika polárních expedic.

Francouzská organizace telegrafistů „Union Francaise des telegraphistes“ organizuje u příležitosti 75. výročí navázání prvního mezikontinentálního spojení přes oceán mezi stanicemi 8AB ve Francii a MO na straně USA, které se uskutečnilo 28. listopadu 1923, speciální závod pouze telegrafním provozem. Navazují se spojení pouze mezi USA a Kanadou v pásmech 160 a 80 m a to v termínu 28.11. až 5.12. včetně, počítáno v UTC čase. Platí i spojení navázaná během CQ WW DX contestu. Každé spojení se hodnotí jedním bodem a dne 28.11. dvěma body. Účastníci se mohou přihlásit do soutěže buď na pásmu 160 nebo 80m nebo na obou pásmech, v tom případě však musí mít na každém pásmu nejméně dvě spojení. Účastníci se vyzývají, aby byly předávány pravdivé reporty, ne obvyklých 599. Spojení se číslují od 001. Potvrzení přehled o spojení formou deníku ze závodu zasílejte na adresu: Maurice Charpentier, F5NQL, 7 Rue de Bourgogne, F-89470 Monetaeu, France. Přijímají se deníky i v ASCII a K1EA formátech na disketách. Výsledky budou publikovány v časopise Radio REF. Mimo normálního vyhodnocení této děletrvajících soutěže je ještě možné získat diplom: při dosažení pěti bodů základní, vyšší třídy za 10, 15 bodů a nálepky za provoz na pásmech 160, 80 m a na obou pásmech. Zájemci o tento diplom musí potvrzený seznam QSL které získaly za tato spojení do 31.3.1999 na adresu: F6DTU, Guy Latreille, c/o UFT, BP4, F-45700 Pannes, France spolu s 50 FF, 10 \$ nebo 10 IRC. Mimochodem - nezávisle na soutěži bude k tomuto výročí

a ke stu let radioamatérské činnosti vůbec pracovat speciální stanice se značkou **GB100AR**.

Pokud někdo stále čeká QSL od stanice **L4D** která pracovala SSB na 14 a 21 MHz z ostrova Blanca, zašlete svůj QSL na G3SWH, stačí přes RSCB. Stejný manažer nyní vyřizuje QSL pro 9MOC a v současné době dokončuje expedici QSL za ty, které došly přes byro - direkté a E-mail došla potvrzení jsou již vyřizeny.

Také stanice **TL5A** měla problémy se správným oznámením manažera - je jím PA3DHM a QSL vyřizuje stoprocentně i když přijdou přes holandské byro, ovšem upozorňujeme že QSL zaslané na jiné manažery nebudou odpovězeny!

Zpráva o tom, že pro DXCC byly uznány mimo ostrovy **TEMOTU (H40)** dvě další země, již byla zveřejněna ve všech radioamatérských zpravodajstvích, a je třeba ji zveřejnit i zde. Předně jsou to francouzské ostrovy **MARQUE-SAS**, kde v letošním roce vysílala např. stanice **FO0MIZ** nepříliš přesvědčivým způsobem - navázala během necelých 3 dnů provozu pouhých 2801 spojení. O něco málo více (3523) spojení pak operátoři pod stejnou značkou navázali během tří dnů z další nové země - **AUSTRAL** Isl. QSL vyřizuje VE3HO a pro DXCC jsou tyto země uznávány od 1. dubna 1998 00.00 UTC včetně. Bohužel aktivita stanic z Francouzské Polynésie není příliš vysoká ani pokud se expedic týče, také tyto země budou patrně ještě dlouhou dobu velmi vzácné. Čeká to holt na nějakou expedici typu OK1TN a spol. aby byla uspokojena většina zájemců. Nezapomeňte si také škrtnout Jižní Sudán - ST0 ze seznamu DXCC zemí a zapsat jej mezi země zrušené s termínem platnosti před 1.1.1995. Zrušených zemí je tedy nyní 58 a platných 331.

Hned na začátku příštího roku nás všechny jistě čeká lahůdka ve formě expedice na ostrov **Campbell ZL9** - pořádá ji skupina, kterou již známe z práce na ostrově Raoul - ZL8RI. Jednáčlenný mezinárodní tým má mezi sebou členy z Nového Zélandu, USA, Japonska, Kanady a Irska. Předpokládaný termín práce - od 9. do 25. ledna a to provozem CW/SSB/RTTY na všech pásmech. Vedoucím týmu je Ken Holdom, ZL2HU a předpokládané náklady jsou 65.000 amerických dolarů.

Jedním ze známých členů týmu je též Bob Sutton, známý z expedic jako ZK1RS nebo ZL8RS.

Přibližně ve stejné době by se též měla uskutečnit expedice na ostrov **Rodriguez - 3B9**.

Předtím ještě si jistě neopomenete udělat spojení se stanicí **5V7A**, která bude v listopadu vysílat z Toga, kam se chystá velká expedice na CQ WW CW a která chce mít nepřetržitě v provozu 7 stanic o výkonu 1 kW, (QSL via GM4FDM). Mezi účastníky jsou známe „firmy“ G4ZVJ, KC7V, K5VT, a další. Ještě zajímavější bude předpokládaná expedice do Eritreje (**E31DX**) která ohlásila začátek na 3. listopadu a zdržet by se v této výzračné zemi měla do 18. listopadu.

I když následující informace nepatří právě mezi dxové, je třeba ji zveřejnit: Slovinsko, S5 konečně přistoupilo také na dohodu CEPT a uznávají naše mezinárodní licence, navíc získali novým regulativem nejen všechny stávající amatérská pásma, ale mimo britských ostrovů jsou patrně jedinou zemí, kde je povoleno také pracovat v pásmu 70 MHz!

Jedinou reakcí v posledních dvou měsících bylo poděkování olomouckého posluchače OK2-14740 za „znovuvzkříšení“ DX rubriky. Posílá všem několik informací, kam posílat QSL... (pozn. tyto informace není třeba posílat, je jich dostatek v různých paketových bulletinech, navíc zde bývá hodně nepřesností!)

QSL manažeri:

3Z0MM	SP4KIE
3C5DX	EA5BYP
5B5/T93Y	W6MD
6M0HZ	HL1IWD
9V8YC	AA5BT
9Y4KB	9Y4LT
A92GA	W1AGD
TT9JE	F6FNU
D2BB	W3HNC
FO0FI	K6IRO
FY5YE	W5SVZ
HS1RU	JG3AVS
JY9QJ	DL5MBY
OJ0VR	DL6RIM
RZ9DX/0	RW6HS
T88ND	JA4DND
T15NN	W3CV
VQ9GB	K7GB
VQ9VK	N1TO
XK6JO	VE6JO

DX adresy:

3C1RV Robert, P.O.Box 8087, Gijon, E-33210, Spain
5A1A Abubaker Alzway, P.O.Box 74421, Tripoli, Lybia

7X4AN Mohamed Boukhiar, P.O.Box 30133, Barcelona, E-08080, Spain
A45XR Chris Dabrowsky, P.O.Box 2038, CPO 111, Oman
A71CW Chris Dabrowsky, P.O.Box 2038, CPO 111, Oman
EA4CP Jose Diaz, Doce de Octubre #4, Madrid, E-28009, Spain
HS1CKC Winit Kongprasert, 49/203 Jangwattana Rd., Prakkret Nontaburi, 11120, Thailand
IK2QPR Paolo Fava, via Bertani 8, 46100 MANTOVA, Italy
J69AZ Ernest, P.O.Box 1820, Castries, St.Lucia, West Indies
LU1ZI Base Cientifica Jubany, Correo Argentino El Palomar, Via Base Marambio, 9411 Antartida, Argentina
LU6EF Raul M.Diaz, GACW, P.O.Box 9, 1875 Wilde, Buenos Aires, Argentina
PA3ERA Arie Barendrecht, Taankade 10, NL-3311 TN Dordrecht, Netherlands
S21K Rezaul Karim Chowdhury, Executive Director COAST, Charfawon Bhola 8340, Bangladesh
S21L Anwar, P.O.Box 5130, Dhaka, Bangladesh
VK3AJJ Paul Richards, Bilyarra 200 Ryans Road., Lysterfield, Victoria 3156, Australia
YI1RS Radio Club of Baghdad Iraqi Association for Radio Amateurs, P O BOX 55027, Baghdad, Iraq.

Pro následující stanice je QSL manažerem Paul **IK2QPR**. Jedná se o země z bývalého SSSR a dnešních samostatných států. Adresa **IK2QPR** je výše.

KAZAKHSTAN: UN2O, UL7OB, UL0OB, UL7OAO, RL0O, UN9PQ, UL7PJQ, UN7PJQ, UK7PBH, UN7JX, UL7JGJ, UN7FW, UP50Q;
BELARUS: EU6MM, UC2WO, EO2CWO, EW6WW, UC1WWO, RC4/UC1WWO;
GEORGIA: 4L0DX, UF6FFL, RF6FU, EX2FU;
UZBEKISTAN: UK8IZ, UI8IZ, UK8OM, UM8OM, RI1OA, UI8NH, UI8OAA, UK8ICO;
ARMENIA: EK8WB, EK6LF;
KYRGHYSTAN: EX2U, UM8MU, EX7MA, UM7MA, EX5T, EX8DX, UM8DX, EX8MLE, EX8QF, EX8QB, UM8QB, EX7MK, EX8MF, UM8MFO, UM8MDX;
RUSSIA: UA0LEO, UA3UW;

OK2QX



Nejznámějšího operátora na ostrově Mauritius - Jackyho **3B8CF** (na snímku vpravo) - navštívil letos v červenci Reiner **DL1HRH**, který také od něj vysílal. QSL lístky za své spojení slíbil poslat přes buro.

Presidentem Iráckého radioklubu je **YI1DX**. V YI je vydáno asi 30 místních koncesí, stanice Radioklubu v Bagdadu má call **YI1RS**. Stanice je vybavena FT101E, tří-pásmovou směrovkou a dipólem pro 40 m pásmo. WARC pásma jsou povolená, ale 80m a 160m není

povoleno. Domácí držitelé povolení mohou vysílat pouze z klubové stanice. Zde se schází se pravidelně v pátek mezi 12 až 14 UTC.

Nejstarší radioamatérkou na světě je pravděpodobně Iris Hayes, **ZS2AA**. Ve věku 95 roků je stále aktivní na pásmech a navíc je čestnou předsedkyní Radioklubu v East London v Republice Jižní Afrika.

Stále se něco slaví a na pásmech se objevují speciální volací značky. I když se mnohdy nejedná o žádné vzácné země, pro sběratele prefixů je to velmi milé zpestření nabídky. Několik z poslední doby.

D98WCX a 6K98WCX - od 11.09 do 10. 11. QSL via HL5FOP.
ZP50P - do 30. 09 QSL via ZP1AB.
XR40TC - v průběhu září QSL via CE6TC.
ZS75SIG - v průběhu listopadu, QSL via ZS5BBO pouze direct a 2 IRC.
YI98BIF - září, říjen z Babylonu při oslavách založení města.
5A29 - via 5A1A Oslavují 29 roků revoluce.
BT2HC - z města Hunchun City. via KU9C.
CT98, CS98, CQ98, CU98 - stanice končí svůj provoz 30. září.
GB100AR - v září oslavovala 100 roků amatérského radia.
UE0LLL - do 8.10. QTH Vladivostok, oslavuje 70 výročí Ruského Ham radia na dálném východě. Vzpomínaná stanice měla voláčku **AS3KZ** vysílala od října 1928.
HS98AG - při příležitosti Asijských her 1998, do konce roku, QSL via HS1CKC
JU60MTZ - JT, QSL info v době psaní nebyla známa.
XW300S - oslaví 300 leté výročí SAIGONU

Byly použity příspěvky ze sítě PR, OK1VK, OK2ON, IK2QPR.



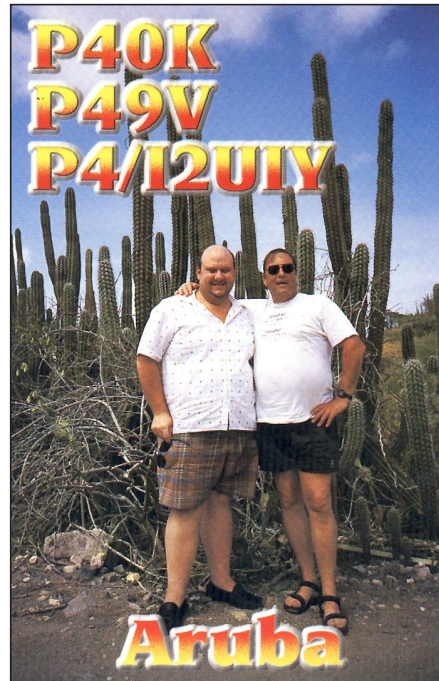
Členové OKDXClubu se sešli poprvé v Holicích v sobotu 29.8. v počtu 18 členů. Na tomto setkání byly probírány otázky spojené s činností klubu, diplomovým a kontestovým programem klubu a celkovou organizací klubu. K 30.8.98 měl klub již přes 30 členů, z toho řadu ze zahraničí (členy mimo jiné jsou i DK7YY, DL1YD, G3SXW, I2MQP, OH2BH, OM3JW, ON5NT a další).

Přítomnými členy bylo doporučeno registrovat OKDXC jako samostatný klub, čímž byla pověřena část přípravného výboru ve složení OK2FD, OK2PAA a OK2ON. Diplomovým manažerem klubu byl ustanoven Radek OK2ON, contestovým manažerem Lada OK2PAY a důležitou funkci QSL manažera na své bedra vzal Pepa OK2PO.

V současné době přípravný výbor připravuje registraci klubu. V příštím čísle budou všichni seznámeni s částí diplomového programu a pravidly fungování DX QSL byra klubu.

Na setkání byly předloženy a odsouhlaseny návrhy na uspořádání nového celosvětového závodu WORLD WIDE LOCATOR Contest, s jehož podmínkami vás také seznámíme v dalším čísle a jehož první ročník se bude konat již příští rok 1999 druhý víkend v březnu. Věříme, že se vám nejen tento závod bude líbit a že se také někteří další z vás zapojí do aktivní činnosti klubu.

Omlouváme se zatím všem, kteří poslali přihlášku do klubu a zatím nedostali odpověď. Jejich přihláška je registrována a jakmile bude klub oficiálně zaregistrován, budou mít členové přípravného výboru více času na administrativu členů a všichni dostanou prozatímní osvědčení o členství (diplomy ještě nejsou hotovy). Vaše další nápady pište zatím na adresu OK2PAA nebo OK2FD.



Aruba - jeden ze šťastných ostrovů
 (Zpět na místě činu: další výlet AI6V a I2UIY)

Na rok a den přesně jako loni jsme se octli opět na Arubě. Určitě si ještě někdo z lonějška pamatuje na dva Yankees a jednoho tlustého Taliána, kteří je vyrušovali svým hlukem celou noc. My jsme se bavili dobře, ale přece jen nás závodní aktivita neuspokojila a tak jsme se rozhodli vrátit na místo činu s heslem: odvěta!

Letos se náš starý přítel Rusty W6OAT nemohl připojit, protože byl příliš zaměstnán výrobou pizz, takže náš tým byl tvořen jen dvojicí operátorů, kterou můžete obdivovat na připojeném obrázku: Paolo I2UIY a Carl, AI6V. Naše plány zahrnovaly: ARRL DX CW, CQ WW 160 SSB, slunce, pláž, děvčata ... co jiného? Jakmile jsme se dostali na ostrov, zjistili jsme, že 20 m monobander je třeba vyměnit i s rotátorem a také všechny beverage antény. Carl strávil nesčetné hodiny ležením po stožáru za vražedného slunka. Není zde dostatek místa na všechny naše omluvy, proč jsme opět skončili na 2.místě v ARRL CW, i když jsme se snažili a překonali náš lonější výsledek, navázali 5549 spojení, 330 násobičů a dosáhli 5.5 milionů bodů. CQWW 160 bylo opravdu vzrušením, i když to byl krvavý zápas mezi námi a Murphym. Aby byl závod ještě zajímavější, naše invertované věčko spadlo po obě noci, ale Paolo se snažil a dosáhl 512 spojení, 81 násobičů a 410 tisíc bodů.

Během našeho pobytu jsme prožili i nečekané zážitky, jako obnovení Karneval a úplné zatmění Slunce. Smozřejmě jsme se potkali i s místními hamy P43A, P43P, P43WLP a také jsme snědli 24 kilový steak jako suvenýr "na rozloučenou".

Slibujeme našim fandům, kteří si jistě snadno domyslí naše plány do budoucna, že se vrátíme opět příští rok a můžete se vsadit, že nás opět uvidíte na "prokletém" clusteru.

Paolo I2UIY



Kalendář závodů na VKV

L I S T O P A D 1998

den	závod	pásmo	UTC od - do
3.11.	Nordic Activity	144 MHz	18.00-22.00
7.-8.11.	A1 Contest - MMC 1)	144 MHz	14.00-14.00
10.11.	Nordic Activity	432MHz	18.00-22.00
14.11.	AUB VHF/SHF (DL)*	144 MHz a výše	15.00-18.00
15.11.	Provozní VKV aktiv	144 M - 10 G	08.00-11.00
15.11.	AGGH Activity	432 M - 76 G	08.00-11.00
15.11.	OE Activity	432 M - 10 G	08.00-13.00
15.11.	Activity I.district (DL)*	432 MHz	08.30-10.30
15.11.	Activity I.district *	1.3 GHz	10.30-11.30
24.11.	Nordic Activity	50 MHz	18.00-22.00

Všeobecné podmínky pro závody na VKV viz PE-AR 8-9/96

1) podmínky viz AMA 1/97 a PE-AR 10/97, deníky na OK1FBT

* není potvrzeno pořadatelem

P R O S I N E C 1998

den	závod	pásmo	UTC od - do
1.12.	Nordic Activity	144 MHz	18.00-22.00
5.12.	Contest Vecchiacchi (I)	144 MHz	14.00-23.00
6.12.	Contest Vecchiacchi	432 MHz a výše	07.00-13.00
8.12.	Nordic Activity	432 MHz	18.00-22.00
20.12.	Provozní VKV aktiv	144 M - 10 G	08.00-11.00
20.12.	AGGH Activity	432 M - 76 G	08.00-11.00
20.12.	OE Activity	432 M - 10 G	08.00-13.00
22.12.	Nordic Activity	50 MHz	18.00-22.00
26.12.	Vánoční závod - I.část 1)	144 MHz	07.00-11.00
26.12.	Vánoční závod - II.část	144 MHz	12.00-16.00

1) podmínky viz AMA 5/98, deníky na OK1WB (ex OK1WBK)

OK1MG

Vánoční VKV závod

Závod se koná každoročně 26.prosince, ve dvou etapách:

1.etapa 0700 - 1100 UTC

2.etapa 1200 - 1600 UTC

Soutěží se v pásmu 144 MHz všemi druhy provozu podle povolovacích podmínek. Předává se kód složený z RS nebo RST, pořadového čísla spojení počínaje 001 a lokátoru. Spojení se číslují bez ohledu na etapy. V každé etapě lze navázat s každou stanicí jedno platné spojení.

Kategorie: I. jeden operátor, II. více operátorů - kolektivní (klubové) stanice

Bodování: Za spojení se stanicí ve vlastním velkém čtverci se počítají dva body, v sousedním pásu velkých čtverců jsou to 3 body, v dalším pásu 4 body a dalších pásích vždy o jeden bod více. Za velký čtverec se považují první čtyři znaky lokátoru. Výsledek je dán součtem bodů za jednotlivá spojení.

Soutěžní deník musí být odeslán do deseti dnů na adresu: OK1WB (ex OK1WBK), Jiří Sklenář, Na Drahách 190, 500 09 Hradec Králové

Poznámka: Opsáno z AMA - magazínu 5/95

I. IARU region VHF contest - VKV den rekordů

Proběhl první víkend v září za průměrných podmínek šíření s průměrnou účastí stanic. Bohužel se tentokrát nenašel nikdo kdo by se chtěl podílet o dojem ze závodu, tak pro zajímavost jen informace z mého domovského týmu OK1KRQ tak jak je napsal Miloš OK1MZM:

OK1KRQ/p JN69HN 900m ASL:

CONDX během letošního VHF-dne rekordů

byly velmi hluboko pod průměrnými podmínkami. Navíc jsme byli velice znechuceni nepříjemným a velice silným (S 9+40dB) elektrickým deštěm. Ten se vyskytl několikrát během závodu asi po dobu 20 minut. Na konci závodu vydržel dokonce po dobu celé poslední hodiny. Po závodě jsme však zjistili, že jsme zdaleka nebyli jediní, kteří byli tímto sršením postiženi (např. OK1KRY atd.). Ale i přes všechny tyto trable jsem závod hodnotil jako poměrně povedený. Na to, že v první hodině jsme měli v deníku pouze 48 QSO..... Celkem uděláno 133665 bodů, 471 QSO, 74 WWL, 19 zemí DXCC. ODX M0BAA JO01 856 km. Absurdní bylo, že ODX byl udělán na " zadek " antény s reportem 599. Zajímavá jsou i spojení: F6CBH JN19 760 km, 4N7N JN95 734 km, TM2F JO10 720 km, YZ7NOU JN95 km. Jen pro srovnání aktivity v OK a DL: DL-188 stn OK-150 stn. Příjemně překvapilo množství stanic z S5, HA, 9A a OM. Používali jsme jako obvykle zařízení BMT 226/TS790E + PA cca. 600W ANT 13el. DL6WU.

PERSEIDY 1998

Jaké byly Perseidy? Podle názoru mnoha hamů určitě horší než v minulých letech. Maximum bylo velmi ostré (1430-1445 UTC 12.8.1998), aktivita nižší, celkově se, až na výjimky, uskutečnilo jen málo velmi dlouhých spojení.

Perseidy 1998 z pohledu OK1KRY

Na letošní roj Perseid jsme se připravovali důkladně. Domluvili jsme kolem 30 skedů, převážně pomocí e-mailu (seznam stanic je na <http://fs1.ilk.de/sites/gap/eurolist.htm>) a také pomocí VHF Net na 20m. Rovněž jako užitečné se ukázalo sledování wwconvers ch 14345. Podle informací získaných z Internetu i z konzultací s astronomy neměl být letošní roj tak „vydatný“ jak jsme byli zvyklí v minulých letech...

Důkladně jsme také připravili naše zařízení. Používáme Allamat s PA 250 W, předzesilovač s CF300 a dvě šestnácti prvkové antény F9FT nad sebou. Při minulých rojích jsme používali DTR vlastní konstrukce, letos poprvé zvukovou kartu a software od 9A4GL. To se ukázalo jako dobrý tah, provoz na MS se tak blíží digitálnímu druhému provozu...

Provoz na MS jsme zahájili v pátek, 7.8.98 a první úspěšné spojení bylo s GM4YXI. Předchozí aktivita na pásmu byla nízká, proto nás překvapilo množství a síla odrazů právě při tomto spojení. Nejdelší odraz 10 vteřin v síle S7, podle informací od Keitha GM4YXI byl od nás nejdelší dvacetivteřinový burst. Další dny jsme pokračovali ve skedech a sledování random kmitočtu 144.100 MHz. Aktivita na randomu byla ale velmi nízká s výjimkou dní kolem maxima. Podařilo se pouze jedno QSO na randomu a to s SM6EAN. V této souvislosti bych rád učinil jednu poznámku. V poslední době se prosazuje zvyk, že střed Evropy volá ve druhé periodě a poslouchá v první. Je to trochu rozdílné proti tomu, co bylo dříve. V každém případě je ale žádoucí při výzvě na randomu dávat i odladění (CQDOK1KRY pro RX na .104) a to i v případě, že na frekvenci 144.100 není velký provoz.

Poslední úspěšný sked jsme měli 13.8. s OH2BYJ a tím jsme uzavřeli letošní Perseidy.

Celkem jsme navázali 14 QSO via MS, vše pouze CW. Díky používanému SW a zvukové kartě jsme neměli problémy s rychlostí 2500lpm, kterou používala expedice EW6AL, i „výtečnost“ krátkých odrazů byla podstatně vyšší než v minulosti, kdy jsme používali audiopaměť s ISD1016. V budoucnosti se určitě bude přecházet na vyšší rychlosti, pro sporadické meteory by bylo dobré jít nad 2500lpm. Ale je to vázáno na vybavení ostatních stanic. Účinné (ale poněkud drahé) řešení by byl nákup PC se zvukovou kartou pro všechny stanice, hi.

Po těchto zkušenostech se už všichni těšíme na podzimní roje. Budeme ale zkoušet i sporadické meteory.

Přehled navázaných QSO (z JN69TR): GM4YXI (IO87WJ), EA2AGZ (IN91DV), LA6CU (JP20QL), EA6FB (JM08PW - ODX 1545 km), LZ1ZP (KN22ID), EA3KU (JN00JV), SM3UZS (JP92FW), EW6AL (KO46KB), LA5KO (JO59FH), SM6EAN (JO57WQ), EA6VQ (JM19MP), OH2BNH (KP20LG), OH1XT (KP01UK), OH2BYJ (KP20MG)

73! OK1URY

IARU region 1 MS rekord na 432 MHz

(podle pramenu z MS konference na Internetu)

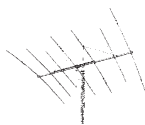
Podle zprávy od Rytise LY2BIL/LY2WR z Internetu, to jde dobře i na 70 cm. Ovšem s větším výkonem, kratší anténou a neskutečnou dávkou trpělivosti. Po pěti neúspěšných pokusech v květnu a 10.-11. srpna uskutečnili LY2WR a UA9FAD MS CW spojení na vzdálenost 1931 km (KO24OQ-LO88DA). LY2WR dále ještě v průběhu Perseid pracoval na 432 MHz s SM2CEW a UA4API. Rytis se úspěšně věnuje MS provozu na 432 MHz od roku 1997 a zde je několik krátkých doporučení od něj pro ty, kteří by to chtěli také vyzkoušet:

1. Anténa: 1 až 4 yagi, pro vzdálenosti do 1500 km, elevace je nutná. Pro delší spojení je třeba větších soustav.
2. Výkon: je možné uskutečnit spojení s 200 W v maximu velkého roje, ale pro seriózní práci je třeba 1 kW.
3. Příjmač: dobrý předzesilovač u antény je nutnost.
4. Rychlost: obecně jsou odrazy na 432 MHz kratší než na 144 MHz proto je vhodné použít rychlost 2000-3000 LPM.
5. Přesnost naladění kmitočtu je velmi důležitá
6. Nepoužívejte úzký CW filtr.
7. Velmi důležitá je preciznost organizace skedů a nastavení azimutu a elevace antén. Velmi dobrá pomůcka je program OH5IY.
8. Závěrem: pro práci MS na 70cm je třeba velká trpělivost, ale o to větší je radost z navázaných QSO

Profesionální využití MS?

(podle pramenů z internetu)

Přesto, že by se zdálo využití ionizovaných stop meteoritů vzhledem k jejich náhodnosti téměř nemožné, existuje profesionální využití přenosu dat odrazem od meteorických stop. Systém byl vyvíjen pro americkou armádu v průběhu studené války, jako záložní systém k satelitnímu spojení pro případ nukleárního útoku. Po jejím skončení byl armádní vývoj z



KALENDÁŘ ZÁVODŮ

L I S T O P A D

1.-7.	HA-QRP Test	CW	0000-2400
1.	KV PA	CW	0500-0700
1.	NSA Parish Contest	CW	0900-1200
1.	High Speed Club	CW	0900-1100 1500-1700
2.	AKTIVITA 160 SSB	SSB	2000-2200
7.	SSB Liga	SSB	0500-0700
7.	IPA Radio Club	CW	0600-1000 1400-1800
8.	IPA Radio Club	SSB	0600-1000 1400-1800
8.	DARC 10m „Corona“	DIGI	1100-1700
8.	DARC 10m Wettbew.	MIX	1300-1500
7.-8.	UKRAINIAN DX Cont.	MIX	1200-1200
7.-9.	ARRL SS CW	USA	2100-0300
9.	AKTIVITA 160 CW	CW	2000-2200
14.	OM-Activity	CW	0500-0559
14.	OM-Activity	SSB	0600-0659
14-15..	OK/OM DX Contest	CW	1200-1200
14.	ALARA-Contest	MIX	0000-2359
15.	AGCW-DL-HP	CW	1300-1500 1500-1700
14.-15.	WAEDC-RTTY	RTTY	0000-2400
13.-15.	JIDX	SSB	2300-2300
20.	QRPP Activity Day	CW	2100-2300
21.-23.	ARRL SS SSB	USA	2100-0300
21.	EUCW Frater.Party	CW	1500-1700 1800-2000
22.	EUCW Frater.Party	CW	0700-0900 1000-1200
21.	Italian Naval...	CW	2000-2300
22.	Italian Naval...	CW	0800-1100
21.-22.	IARU Region I 160m	CW	1400-0800
21.-22.	ESPERANTO	MIX	0000-2400
28.-29.	CQ WW CW	CW	0000-2400
28.-29.	CQWW SWL	CW	0000-2400

P R O S I N E C

1.	SRAL Finland	MIX	0000-2400
5.	SSB Liga	SSB	0500-0700
4.-6.	ARRL 160m Contest	CW	2200-1600
5.-6.	TOPS Activity 80m	CW	1800-1800
5.-6.	LF FONE WAB	SSB	1200-1200
5.-6.	TARA RTTY Sprint	RTTY	1800-0200
6.	KV PA	CW	0500-0700
7.	AKTIVITA 160 SSB	SSB	2000-2200
12.	OM-Activity	CW	0500-0559
12.	OM-Activity	SSB	0600-0659
12.	OK DX RTTY	RTTY	0000-2400
12.-13.	ARRL 10m Contest	MIX	0000-2400
12.-13.	AGAF-ATV-Wettbew.	ATV	1800-1200
12.	9A - QRP CW	CW	1800-2300
13.	9A - QRP CW	CW	0000-0559
14.	AKTIVITA 160 CW	CW	2000-2200
18.	QRPP Activity Day	CW	2100-2300
19.	CROATIAN CW	CW	1400-1400
19.	UFT Contest	CW	1400-1700 2000-2200
20.	UFT Contest	CW	0700-1000
20.	Internet CW Sprint	CW	0200-0400
19.-20.	EA-DX Contest	CW	1600-1600
19.-20.	International Naval	MIX	1600-1600
20.	RTC Party	CW	80 0800-0900 40 0900-1000
26.-27.	Stu Perry Topband	CW	1500-1500
26.-27.	Original-QRP-Contest	CW	1500-1500
27.12.	RAC WINTER	MIX	0000-2359

HA-QRP Test

Organizuje Radiotechnika Magazine. Pásmo 80m, CW. Výzva CQ TEST QRP. SOSB. RS(T) + QTH + jméno. QSO s EU za 1 bod, s DX za 2 body. Násobiče - DXCC-země. Výsledek - body za QSO * násobiče. Max. 10W input/5W out. Mezi spojeními napsány mi do logu musí být min. 3 minutová pauza. Deník do 21.11. Radiotechnika Szerkesztosge, Budapest, Pf. 603, H-1374 Hungary. (Radio Rivista 9/97)

NSA Parish Contest 1998 HF

Organizuje NSA. PÁSMO: 160-20 (mimo WARC), CW. Výzva - CW CQ SM FG TEST. SOMB. RS(T) + ser. číslo, SM stanice + spec. kód. CW QSO za 2 body. Na 160m pásmu CW QSO za 3 body. Násobiče - různé kódy od SM-stanic na každém módu a pásmu zvlášť. Výsledek - body za QSO * násobiče. SM-stanice mohou během závodu měnit předávaný kód. Deník do 30 dnů. NSA, BOX 25, S-611 22 Nykoping, Sweden. (orig 1998)

High Speed Club CW Contest

Organizuje HSC. Pásmo 80-10m (mimo WARC), CW. Kategorie: 1 - členové HSC (max. 150 W out), 2 - nečlenové (max. 150 W out), 3 - QRP (max, 10 W in or 5 W out), 4 - SWL. RS(T) + ser. číslo, HSC-členové dávají členské číslo. 1 bod za QSO s vlastním kontinentem, 3 body za QSO mimo vlastní kontinent. Násobiče - každá DXCC/WAE země, zvlášť na každém pásmu, násobiče se počítají jen v jedné části. Výsledek - body za QSO * násobiče. Maximální výkon 150 W, s každou stanicí lze QSO opakovat ve druhé etapě. Deník může být na disketě. Je možno poslat i via PR na DL8WAA. Výsledková listina za SASE nebo 1\$. Deník do 6 týdnů. SWL - bodování jako u vysílačů. DL8WAA, Frank Steinke, Box 1188, D-56238 Selters, SRN nebo via PR: DL8WAA@db0lj

DARC 10m Digital Contest „Corona“

Organizuje DARC. Pásmo 10m, segment 28050-28150 kHz, RTTY, AMTOR, CLOVER, PACTOR. SOSB, SWL. RS(T) + ser. číslo od 001. QSO = 1 bod. Násobiče - DXCC a WAE země, číselné distrikty JA. Výsledek - body za QSO * násobiče. Deník do 4 týdnů. Werner Ludwig, DF5BX, Postfach 1270, 49110 Georgsmarienhutte, SRN. (CQ DL 2/98)

DARC 10m Wettbewerb

Organizuje OV Hamburg-Flughafen E27. Pásmo 10m, CW, SSB. Kategorie - CW, MIX, SWL. RS(T) + ser. číslo, DL-stanice dávají DOK. QSO za 1 bod. Násobiče - DXCC/WAC-země a W/VE oblasti a také DL-Doky. Výsledek - body za QSO * násobiče. Deník do 14 dnů. Peter Lehrke, Postfach 601501, 22215 Hamburg, Germany. (CQDL 11/97)

International Police Assn. Radio Club Contest

Organizuje IPA. Pásmo 80-10m (mimo WARC), CW, SSB - samostatně vyhodnocení. Výzva - CQ IPA Contest. SOMB, MOMT, MOST, SWL. RS(T) + ser. číslo, IPARC-členové členské číslo. 5 bodů za spojení se členem IPA Radio Clubu, 1 bod za ostatní spojení. DXCC-země a státy USA, ve kterých bylo pracováno se členem IPARC, na každém pásmu zvlášť. Výsledek - součet výsledků na jednotlivých pásmech (součet bodů za QSO x počet násobičů na každém pásmu zvlášť). Navazují se spojení se všemi stanicemi 1x na každém pásmu. Platí pravidlo 15 minut. Deník do 31. prosince. Uwe Greggersen, DL8KCG, Hurstr. 9, 51645 Gummersbach. (CQ DL 10/97)

UKRAINIAN DX Contest

Organizuje Ukrainian Amateur Radio League

and Ukrainian Contest Club. Pásmo 80-10m (mimo WARC), CW, SSB. SOAB, SOSB, MOST, MOMT, SOMB QRP (5W out), SWL SOMB. RS(T) + ser. číslo, UR-stanice RS(T) + zkratku regionu. QSO s vlastní zemí 1 bod, s jinou zemí na vlastním kontinentu 2 body, na jiném kontinentu 3 body, QSO s UR-stanicí 10 bodů. Násobiče - DXCC, WAE-země a UR-regiony na každém pásmu zvlášť. Výsledek - body za QSO * násobiče. U MOST platí 10min. pravidlo. Deník dle pásem. List UR-regionů: VI, VO, LU, DN, ZH, ZA, ZP, KO, KI, KR, LV, NI, OD, PO, RI, DO, IF, SU, TE, HA, HE, HM, CH, CR, CN, KV, SL. Deník do 30 dnů. Ukrainian Contest Club, P.O.Box 4850, Zaporozhye, 330118, Ukraine. (Radio Rivista 9/98)

ARRL November Sweepstakes

Organizuje ARRL. Pásmo 160-10 m (mimo WARC), CW - 7.-9.11., SSB - 21.-23.11.. SOMB, MOST, QRP (do 5W out). RS(T) + ser. číslo + znak (A-do 150W out; B-nad 150W out; Q-do 5W out). Stanice z W a VE dávají ser. číslo + znak + značku + rok vydání koncese pro vysílání KV + zkratku státu/provincie. QSO za 2 body. Násobiče - státy/provincie. Výsledek - body za QSO * násobiče. QSO ze stanicemi z W a VE. Max. 30 hodin provozu, min. 30 minut přestávka vyznačená v logu. Deník do 30 dnů. ARRL Contests, 225 Main Street, Newington, CT 06111. (1997)

OK/OM DX Contest

Pásmo 160-10m (mimo WARC), CW. SOMB, SOSB, MOST, QRP (5W out), SWL. Stanice s jedním operátorem mohou soutěžit současně ve více kategoriích typu SOMB nebo SOSB. RS(T) + ser. číslo, OK/OM-stance okres. OK/OM/OL stanice navazují se QSO jen se stanicemi mimo OK/OM, QSO se stanicí z Evropy za 1 bod, mimo EU 3 body. Násobiče - WPX-prefixy bez ohledu na pásmo. Výsledek - body za QSO * násobiče. Platí 10 min. pravidlo u MOST. U všech kategorií povolen DX-cluster. Deník do 15. prosince. OK2FD, Karel Karmasin, Gen. Svobody 636, 67401 Třebíč nebo ok2fd@contesting.com.

ALARA-Contest

Organizuje Australian Ladies Amateur Radio Association. Pásmo 80-10m (mimo WARC), CW, SSB. SOMB, SWL. RS(T) + ser. číslo + jméno. QSO s ALARA-členy za 5 bodů, QSO s YL 4 body, QSO s OM 3 body. Násobiče - nejsou. Výsledek - součet bodů za QSO. Deník do 31. prosince. Mrs. Marilyn Syme, VK3DMS, P.O. Box 91, Irymple, 3498 Vic., Australia. (1997)

AGCW-DL-Homebrew & Oldtime Equipment - Party

Organizuje AGCW. 40m 13.00-15.00, 80m 15.00-17.00, CW. Výzva - CQ HOT. Kategorie: A - vysílač a přijímač (případně TRX) vlastní výroby nebo starší než 25 let, do 100W příkonu. B - pouze vysílač nebo přijímač vlastní výroby a nebo starší než 25 let, do 100W příkonu. C - QRP zařízení pod 10W příkonu vlastní výroby či starší než 25 let. RS(T) + číslo spojení lomeno kategorie (599/001/A). Bodování: A s A, A s C, C s C 3 body. A s B a B s C 2 body. B s B 1 bod. Násobiče - nejsou. Výsledek - součet bodů za QSO. QSO se v každé etapě se čísly zvlášť, výkon max. 100W. Deník musí obsahovat detailní popis použitého zařízení včetně data jeho vzniku (ať už doma či v továrně), velmi vítané jsou fotografie. Deník do 15.12. Lothar Grahe, DL1DXL, August-Bebel-St. 15, D-01468 Moritzburg, Germany. (CQDL 11/97)

WAEDC European DX-Contest

Organizuje DARC. Pásmo 80-10m (mimo

WARC), RTTY. SOMB (max.36 hodin provozu, 3 přestávky), MOST, SWL. RS(T) + ser. číslo. Navazují se QSO se všemi stanicemi za 1 bod, každé QTC za 1 bod. Násobiče - DXCC/WAE-země na 80m za 4 body, 3 body na 40m, 2 body na 10/15/20m. Výsledek - (body za QSO + body za předané QTC) * násobiče. Maximálně lze zaznamenat 10 QTC od jedné stanice bez ohledu na pásma. QTC: time/Call/QSO-Nr.) Přílože QTC-list. Platí 15 min. pravidlo. V deníku je nutné vyznačit jednotlivé přestávky. Deník lze poslat i na disketě. DX cluster není povolen u žádné kategorie. Min. 1 hodinové přestávky. Deník lze poslat i via E-mail. WAE country list: C3, CT, CU, DL, EA, EA6, EI, ER, ES, EU, F, G, GD, GI, GJ, GM, GM Shetland, GU, GW, HA, HB9, HB0, HV, I, IS, IT, JW Bear, JW Spitsbergen, JX, LA, LX, LY, LZ, OE, OH, OH0, OJ0, OK, OM, ON, OY, OZ, PA, R1/FJL, R1/MVI, RA, RA2, S5, SM, SP, SV, SV5 Rhodes, SV9 Crete, SY, T7, T9, TA1, TF, TK, UR, YL, YO, YU, Z3, ZA, ZB2, 1A0, 3A, 4U1 Geneva, 4U1 Vienna, 9A, 9H. SWL: SOMB, zaznamenat obě značky a jeden report. QSO za 1 bod, QTC za 1 bod, max. 10 QTC od jedné stanice. Násobiče DXCC/WAE-země. Deník do 4 týdnů. WAEDC Contest Committee, Dürerring 7, P.O.Box 1126, D-74370 Sersheim, Germany nebo E-mail: 100712.2226@compuserve.com.

Japan International DX Contest

Organizuje 59 Magazine. Max. 30 hodin provozu. Pásmo 160-10m (JA na 1907.5-1912.5KHz) mimo WARC, SSB. Kategorie: 1.Single Operator High Power: a/ Multi Band, b/ Single Band. 2.Single Operator Low Power do 100 W: a/ Multi Band, b/ Single Band. 3.Multi Operator. 4.MM stanice. RS(T) + CQ-zóna, JA-stanice dávají číslo prefektury (1-50). QSO s JA 4 body na 160m, 2 body na 80/40/10m, 1 bod na 20/15m. Násobiče - jednotlivé japonské prefektury na každém pásmu zvlášť (max. 50 na každém pásmu). Výsledek - body za QSO * násobiče. Přestávky min. 60 minut, označené v logu. Deník mohou být i na disketě. Check list při více jak 200 QSO u SB, nebo 500 QSO u MB. Deník do konce prosince. JIDX Contest Committee, Tack Kumagai, JE1CKA, P.O.BOX 22, MITAKA, Tokyo 181, Japan nebo E-mail:jidx-log@dumpty.nal.go.jp. (CQDL 11/97).

EUCW Fraternising QSO Party

Organizuje EUCW. Sobota 15.00-17.00 40m, 20m; 18.00-20.00 40m, 80m. Neděle 07.00-09.00 40m, 80m; 10.00-12.00 40m, 20m, CW. Výzva - CQ EUCW TEST. Kategorie: A - členové klubů EUCW, B - členové klubů EUCW QRP - max. 10 W In / 5W Out, C - nečlenové s libovolným příkonem, D - SWL. Předávaný kód: u kategorie A a B RS(T)/QTH/jméno/klub, u kategorie C RS(T)/NM (=NON MEMBER). Za spojení s vlastní zemí 1 bod, s ostatními stanicemi 3 body. Násobiče - členské kluby EUCW na každém pásmu a každý den zvlášť. Výsledek - body za QSO * násobiče. Navazují se spojení pouze s evropskými stanicemi, s každou stanicí je možno každý den pracovat jedenkrát na každém pásmu. SWL zaznamenávají obě stanice včetně kompletních předávaných kódů. Členské organizace EUCW: AGCW-DL, BQRP, BTC, EHSC, FISTS, FOC, G-QRP, HACWG, HCC, HSC, INORC, OK-QRP, SCAG, SHSC, UCWC, UFT, U-QRQ-C, VHSC. SWL: SWL za kompletně odposlechnuté QSO 3 body. Deník do konce prosince. Gunter Nierbauer, DJ2XP, Illinger str. 74, D-66564 Ottweiler, Germany. (CQDL 11/97)

Italian Naval Old Rhythmers Contest

Organizuje the Italian Naval Old Rhythmers Club (INORC). Sobota 20.00-23.00 80 a 40m, neděle 08.00-11.00 40 a 20m, CW. Kategorie: a/ členové (INORC, MARAC, MF, RNARS atd), b/ nečlenové, c/ SWL. RS(T) + ser. číslo, členové klubů RS(T) + zkratku klubu a členské číslo. QSO s členem za 10 bodů, jinak za 1 bod. Neplatí QSO mezi nečleny. Členové mohou navazovat QSO mezi sebou. Násobiče - členské stanice jednou za závod. Výsledek - body za QSO * násobiče. Deník do konce prosince. Flaviano Moro, I2MOV, Via Po 2, 27020 BREME (PV), Italy. (Radio Rivista 10/97)

IARU Region I 160m-Contest

Pásmo 160m, 1810-1950 kHz, CW. Výzva „CQ TEST“ nebo „CQ IARU“. SO (max. 14 hodin provozu a 1hod. přestávky vyznačené v logu), MOST, SWL. RS(T) + okresní znak pro OK/OM (jiné země-Dok,County..). QSO za 1 bod. Násobiče - distrikty za 1 bod, DXCC a WAE země za 1 bod. Výsledek - body za QSO * násobiče. Deník je možný i na disketě. Dupe sheet při více jak 100 QSO. Deník do konce prosince. SWL: Přijmout obě značky, jinak platí stejné podmínky jako u vysílačů. Korespondující stanice max. 3 zapsaná v logu. Max. 1 QSO zapsané na každém řádku v logu. IARU Reg. I Contest, c/o ARI Contest Manager, Paolo Cortese I2UIY, P.O.BOX 14, I-27043 Broni (PV), Italy nebo via E-mail: pcortese@tin.it. (Radio Rivista 9/97)

ESPERANTO CONTEST

Pásmo 80-10m mimo WARC, MIX. RS(T) + ser. číslo, 1 = unu, 2 = du, 3 = tri, 4 = kvar, 5 = kvin, 6 = ses, 7 = sepen, 8 = ok, 9 = nau, 0 = nulo. QSO za 1 bod. Násobiče - nejsou. Výsledek - součet bodů za spojení. Navazují se QSO se všemi stanicemi, ale report musí být v esperantu. Přestávka min. 20 hodin vcelku. Deník do 15. prosince. Hans Welling, DJ4PG, zum Ortenbrink 42, D-49205 Hasbergen. (Radio REF 10/97)

CQ-World Wide DX Contest

Organizuje CQ Magazine. Pásmo 160-10m (mimo WARC), CW. Kategorie: A. SINGLE OPERATOR : Single band nebo all band; jen jeden signál, změna pásma bez časového omezení - 1. SINGLE OPERATOR HIGH: DX-cluster ne, výkon bez omezení, 2. SINGLE OPERATOR LOW: DX-cluster ne, výkon do 100W out, 3. QRPp: Dx-cluster ne, výkon do 5W out, 4. SINGLE OPERATOR ASSISTED: povolen DX-cluster, ale jen pasivně, výkon bez omezení. B. MULTI-OPERATOR CATEGORIES (all band) : 1. SINGLE TRANSMITTER: jen jeden TRX, platí 10min. pravidlo, 2. MULTI TRANSMITTER: libovolný počet TRX,RX, ale jen jeden signál na pásmu. RS(T) + CQ-zóna. QSO s jiným kontinentem za 3 body, na vlastním 1 bod, vlastní země za 0 bodů, ale hodnotí se jako násobič. Násobiče - CQ-zóny a DXCC-země na každém pásmu zvlášť, /MM stanice se hodnotí jen jako CQ-zóna. Výsledek - body za QSO * násobiče. Pro všechny kategorie platí, že RX a TRX musí být v okruhu do 500m. Všechny antény musí být fyzicky připojeny do TRX nebo RX. Deník i na disketě, dle pásem. Výpis stanic dle pásem. Deník do 15. ledna. CQ Magazine, CQWW-CW, 76 N Broadway, Hicksville, NY 11801 nebo E-mail: CW@cqww.com. (QTC 10/97)

CQWW SWL CHALLENGE

Pásmo 160-10m (mimo WARC), CW. Kategorie: A - Samostatný operátor, jeden přijímač, B - Více operátorů, více přijímačů, C - Více operátorů, jeden přijímač. Poznámka: Každý SWL, který použije DX-Clusteru bude

zařazen do kategorie „C“. Z každé DXCC země může být na každém pásmu (28 21 , 14 , 7 , 3,5 a 1.8 MHz) zapsána pouze jedna stanice. Každá nová země na vlastním světadílu se počítá 1 bod na každém pásmu, země mimo vlastní světadíl se počítá 5 bodů na každém pásmu. Konečný výsledek je součet zemí slyšených na všech šesti pásmech vynásobený celkovým počtem bodů ze všech šesti pásem. SWL může poslouchat během celých 48 hodin. Deník musí obsahovat: a) Datum, b) čas (GMT), c) Volací znak slyšené stanice, d) RS(T) poslouchané stanice v místě SWL. V deníku nesmí být stanice, jejíž RS(T) je menší než 33(9). Volací znak stanice s níž poslouchaná stanice pracovala není nutno zaznamenat. Pro vyhodnocení musí být zpracován výpis zemí použitých jako násobiče. Násobiči mohou být pouze země uvedené v oficiálním seznamu DXCC. Jsou vítány deníky na disketě. Deník do 4 týdnů. Bob Treacher BR532525, 93 Elbank Road, Eltham, LONDON SE9 1QJ, ENGLAND. (1997)

SRAL Independent Finland Contest

Pásmo 80-10m (mimo WARC), CW a SSB. SOMB, SOSB, MOSB, SOMB QRP do 5W out, SWL. RS(T) + ser. číslo, OH-stanice ještě č. OHC. QSO jen s OH-stanicemi, QSO za 1 bod. Násobiče - OHC za 1 bod, 5 bodů za OG-stanici se sufixem FIN na každém pásmu zvlášť. Výsledek - body za QSO * násobiče. Deník do konce prosince. The Finnish Amateur Radio League, Jukka Kovanen OH3GZ, P.O.BOX 44, SF-00441 Helsinki, Finland. (QRP INFO 26)

ARRL 160m Contest

Organizuje ARRL. Pásmo 160m (USA jen v úsecích 1800-1825 a 1830-1850 kHz), CW. SOST do 150W, SOST >150W, SOST QRP do 5W out, MOST. Report - stanice z W/VE: RS(T) + ARRL/CRRL sekce, ostatní stanice RS(T) + DXCC-zemi. QSO jen s W/VE za 2 body. Násobiče - ARRL/CRRL sekce a VE8/VY1 (max. 77). Výsledek - body za QSO * násobiče. DX-cluster jen u MO. Deník je možný i na disketě. Segment 1.830-1.835 pro DX QSO. Při více jak 200 QSO pošlete cross-check list. Deník do 30 dnů. ARRL Contest Branch, 225 Main Street, Newington, CT 06111 via Internet na contest@arrl.org (ARRL 5/96)

TOPS Activity Contest 80m

Pásmo 80m (3.510 - 3.560 MHz), CW. Výzva - CQ TAC, CQ QMF. SOST, MOST, QRP do 5W out. RS(T) + ser. číslo, TOPS-členové členské číslo. QSO s vlastní zemí 1 bod, s jinou zemí na vlastním kontinentu 2 body, na jiném kont. 6 bodů, QSO s TOPS-členem + 2 bonus body k základnímu bodování. Oblasti v JA, PY, U, VE, VK a W se počítají jako samostatné země. QSO s /MM stanicemi za 6 bodů. QSO mezi TOPS členy na 6 předávaných bodů. QSO s GB6AQ za 10 předávaných bodů. Násobiče - prefixy. Výsledek - body za QSO * násobiče. U kategorie SO, min. 7 hodin přestávka. Deník do 31. ledna. Helmut Klein, OE1TKW, Nauseagasse 24/26, A-1160 Vienna, Austria nebo via PR: OE1TKW@OE1XAB.AUT.EU. (4/96)

LF FONE WAB

Pásmo 20, 15, 10m, SSB. SOAB, MOAB, SWL. RS(T) + ser. číslo + čtverec WAB + county + číslo knihy WAB - platí pro G-stanice; naše stanice RS(T) + ser.číslo + zemi DXCC. QSO za 5 bodů. Násobiče - každý majitel knihy WAB jednou na pásmu, každý čtverec WAB jednou na pásmu, každá county jednou na pásmu, každá země DXCC jednou na pásmu. Výsledek - body za QSO * násobiče. QSO

se číslovají průběžně, nikoliv na každém pásmu zvlášť. QSO s mobilní G-stanicí je možné opakovat, pokud pracuje z nového čtvrtce. K závodu byly vydány speciální sumární listy, které musí být vyplněny ve všech rubrikách (obdržíte za SASE + známku u OK2QX). Pokud zašlete spolu s deníkem 1 IRC a SASE dostanete výsledky. Deník do 21 dnů. SWL - mají podmínky stejné, musí zaznamenat předávané údaje od jedné stanice a značku protistanice. Pokud zachytí předávané údaje od obou stanic, mají dva platné poslechy. Graham Ridgeway, G8UYD, 6 Rosewood Avenue, Blackburn, Lancashire, BB1 9SZ England. (1997)

TARA RTTY Sprint Contest

Organizuje Troy Amateur Radio Association. Pásmo 80-10m (mimo WARC), RTTY. SOMB do 150W out, SOMB nad 150W out, MOMB. RS(T) + ser. číslo, stanice z W a VE RS(T) + stát/provincie. Výsledek - body za QSO * násobiče. Deník do 3 týdnů. William J. Eddy NY2U, 2404-22nd Street, Troy, New York 12180-1901, U.S.A. nebo e-mail: mrbill1953@aol.com. (Magazyn Krotkofalowcow 11/97)

OK DX RTTY CONTEST

Organizuje ČRK. Pásmo 10,15,20,40 a 80 metrů v segmentu pro RTTY dle doporučení IARU, RTTY - BAUDOT. Výzva - CQ OK TEST. SOMB, SOSB, MOMB, SWL. RST + CQ ZÓNA. Na pásmu 10,15 a 20 metrů 1 bod za QSO s vlastním kontinentem, 2 body za DX QSO. Na pásmu 40 a 80 metrů 3 body za QSO s vlastním kontinentem 6 bodů za DX QSO. Násobiče - země dle seznamu DXCC a OK stanice na každém pásmu zvlášť. Výsledek - Součet bodů za QSO ze všech pásem x součet zemí DXCC ze všech pásem x součet všech OK stanic ze všech pásem. Deníky v obvyklé formě (preferenčně deníky na disketě) se sumárním listem a čestným prohlášením. Pro vedení soutěžního deníku programem WF1B lze využít konfiguraci pro EA RTTY CONTEST. Deník do 15. ledna. na ČRK, U Pergamenky 3, 170 00 Praha 7.

ARRL 10m Contest

Organizuje ARRL. Maximálně 36 hodin provozu. Pásmo 10m, SSB, CW. SOSB - není povolen DX-cluster se dělí na MIX, CW nebo SSB; MOST MIX. RS(T) + ser. číslo, W/VE dávají stát/provincii, MM/AM - stanice dávají RS(T) + ITU-zónu. Phone QSO za 2 body, CW za 4 body, CW QSO se stanicemi /N nebo /T za 8 bodů. Násobiče - 50 států USA + District of Columbia, Canada [NB (VE1), NS (VE1), PEI (VE1 or VY2), PQ (VE2), ON (VE3), MB (VE4), SK (VE5), AB (VE6), BC (VE7), NWT (VE8), YUK (VY1), NF (VO1), LAB (VO2)] + DXCC-země (mimo W/VE) + ITU regiony na každém módu zvlášť. Výsledek - body za QSO * násobiče. Deník je možný poslat i na disketě, nebo via internet. Deník do 30 dnů. ARRL Contest Branch, 225 Main St, Newington, CT 06111 via Internet na contest@arrl.org (ARRL)

9A - QRP CW Championship

Organizuje 9A-QRP Club. V každé části musí být minimálně 1 hod. přestávka, vyznačená v logu. Pásmo 3560 +- 20 kHz a 7030 +- 10 kHz, CW. Výzva - CQ QRP TEST. SO: VLP do 1 W out, QRP do 5 W out, MP do 25W out, QRO nad 25W out. RS(T) + ser. číslo/kategorie (599001/VLP). QSO z VLP za 6 bodů, QRP 4, MP 2, QRO 1. QSO mezi QRO-QRO za 0 bodů. DX stanice z VLP za 12 bodů, QRP 8, MP 4, QRO 2. Násobiče - DXCC-země na každém pásmu a v každé etapě zvlášť. Výsledek - body za QSO * násobiče na (80m 1. etapa + 40m 1. etapa + 80m 2. etapa + 40m 2. etapa). V každé části je možné navázat 1 QSO se stejnou stanicí. Titulní list a list LOGu (vzor) k tomuto závodu zašle za OK1FVD. Deník do 15. ledna. A/C Manager Denis Vincek, 9A3ZG, K. Tuskana 8, HR-49218 Pregrada, Croatia.

CROATIAN CW CONTEST

Pásmo 160-10m (mimo WARC), CW. SOMB, MOST. RS(T) + ITU-Zóna. 10 bodů za QSO s 9A-stanicí na 1,8/3,5/7 MHz, 6 bodů na 14/21/28 MHz. 6 bodů za QSO s jiným kontinentem na 1,8/3,5/7 MHz, 3 body na 14/21/28 MHz. 2 body za QSO na vlastním kontinentu na 1,8/3,5/7 MHz, 1 bod 14/21/28 MHz - platí i při QSO s vlastní zemí. Násobiče - DXCC/WAE-země na každém pásmu zvlášť. Výsledek - body za QSO * násobiče. Při více jak 100 QSO pošlete abecední seznam stanic pro každé pásmo. Deník je možno poslat i na disketě. Deník do 30 dnů. HRVATSKI RADIO AMATERSKI SAVEZ, For CROATIAN CW CONTEST, Dalmatinska 12, 10000 ZAGREB, CROATIA. (Radio Rivista 9/97)

UFT Contest

Pásmo 80-10m (mimo WARC), CW. SOMB ?. RS(T) + ser. číslo, členové UFT členské číslo. QSO mezi členy UFT: na vlastním kontinentu za 5 bodů, na jiném 10 bodů. QSO mezi členem UFT a nečlenem: vlastní kont. 1 bod, jiný 2 body. QSO s F8UFT za 20 bodů. QSO s nečlenem 0 bodů. Násobiče - členové UFT a stanice F8UFT na každém pásmu zvlášť. Výsledek - body za QSO * násobiče. Deník do 31. ledna. F6FXS, Pierre Gallo, Les Hibiscus, La Chartreuse, 83000 Toulon, FRANCE. (REF 12/97)

Internet CW Sprint Contest

Pásmo 80a 40m, CW. Předávaný kód: ser. číslo + jméno +DXCC-zemí/stát/provincie. Při prvním QSO se dává vlastní jméno, u dalších spojení vždy jméno z reportu od předchozího spojení. Výsledek - počet QSO. Deník přes Internet: n6tr@contest-ing.com (orig 1998)

EA-DX Contest

Organizuje URE. Pásmo 80-10m (mimo WARC), CW. SOMB, MOST. RS(T) + ser. číslo, EA-stanice dávají provincii. QSO jen s EA-stanicemi 1 bod. Násobiče - EA-provincie na každém pásmu zvlášť. Výsledek - body za QSO * násobiče. EA-provincie: EA1 - AV, BU, C, LE, LO, LU, O, OR, P, S, SA, SO, VA, ZA. EA2 - BI, HU, NA, SS, TE, VI, Z EA3 - B, GE, L, T. EA4 - BA, CC, CR, CU, GU, M, TO. EA5 - A, AB, CS, MU, V. EA6 - PM. EA7 - AL, CA, CO, GR, H, J, MA, SE. EA8 - GC, TF. EA9 - CE, ML. Deník do 4 týdnů. URE, EA-DX Contest, P.O.Box 220, Madrid, Spain. (1996)

International Naval contest

Organizuje MARAC. Pásmo 80-10m (mimo WARC), CW nebo SSB nebo MIX. SOMB MIX, SOMB CW, SOMB SSB, SOMB MIX SWL. RS(T) + ser. číslo, členové dávají Naval-číslo (např. 599/FN 100). QSO za 1 bod, QSO s Naval-členem 10 bodů. Násobiče - počet Naval-členů bez ohledu na pásma. Výsledek - body za QSO * násobiče. Naval-společnosti: RNARS, MARAC, BMARS, INORC, MF, FNARS, YO-MARC, ANARS. Deníky dle pásem. Deník do 31. MARAC Contest Manager, Peter Damen, PA3CBU, Ploegweg 13, 1276 XR HUIZEN, THE NETHERLANDS. (8/98 PA3CBU)

Stu Perry Topband Distance Challenge

Pásmo 160m, CW. SOSB, MOSB. RS(T) + 4 znaky z lokátoru (599 JN89). Pokud stanice nedá svůj čtverec počítá se QSO za 1 bod, jinak se počítají body za QSO podle vzdálenosti - za každých načatých 500 km vzdálenosti je 1 bod. Vzdálenost se počítá vždy mezi středy velkých čtverců-program N6TR to umí. Násobiče - nejsou. Výsledek - součet bodů za QSO, pokud stanice pracovala stále s výkonem do 100W pak x2, QRP stanice x4. Maximální povolená doba účasti v závodě je 14 hodin, QRT čas může být rozdělen na dvě části. DX-cluster není povolen. Deníky jen v elektronické formě! Deník do 28. ledna následujícího roku. Boring Amateur Radio Club, 15125 SE Bartell Road, Boring, OR 97009, U.S.A. nebo via E-mail: TBDC@contesting.com. (orig 1997)

Original-QRP-Contest

Organizuje QRPCC. Pásmo 80, 40 a 20m, CW. Výzva - OQRP TEST. SO: VLP do 1W out, QRP do 5W out, MP do 20W out. RS(T) + ser. číslo/třída. 4 body za QSO, pokud stanice nesoutěží stačí přijmout RS(T). (Pokud protistanice nepošle deník, tak pořadatel přehodnotí body za QSO na 1 bod.) Násobiče - DXCC-země na každém pásmu zvlášť (2 body). Výsledek - součet bodů za QSO * násobiče - celkové skóre vyhodnocovatel přepočítá dle došlých deníků. 9-ti hodinová přestávka vcelku nebo ve dvou částech, musí být vyznačena v logu. Nutno popsat zařízení. Deník dle pásem. Zúčastnit se mohou jen stanice s TRX, které mají max. výstupní výkon QRP, tzn. ne stanice u kterých se dá stáhnout výkon. Deník do 31. ledna následujícího roku. Dr. Hartmut Weber, DJ7ST, Schlesierweg 13, D-38228 Salzgitter, SRN. (orig 1998)

RAC CANADA WINTER CONTEST

Organizuje Radio Amateurs of Canada (RAC). Pásmo 160-6m (mimo WARC), CW, SSB, FM, AM. SOSB, SOMB, SOMB QRP max. 5W out, MOMB. RS(T) + ser. číslo, VE-stanice RS(T) + provincie. QSO s VE nebo VE0 stanicemi za 10 bodů, QSO se stanicemi mimo VE za 2 body. QSO s RAC oficiálními stanicemi za 20 bodů - VA2RAC, VA3RAC, VE1RAC, VE4RAC, VE5RAC, VE6RAC, VE7RAC, VE8RAC, VE9RAC, VO1RAC, VO2RAC, VY1RAC, VY2RAC. Násobiče - na každém pásmu a módu zvlášť: VE-provincie a teritoria : Nova Scotia [NS] (VE1, CY9, CY0); Quebec [QC, QU or PQ] (VE2, VA2); Ontario [ON] (VE3, VA3); Manitoba [MB] (VE4); Saskatchewan [SK] (VE5); Alberta [AB] (VE6); British Columbia [BC] (VE7); Northwest Territories [NT] (VE8); New Brunswick [NB] (VE9); Newfoundland and Labrador [NF] (VO1, VO2); Yukon [YU or YT]; and Prince Edward Island [PE] (VY2). Výsledek - body za QSO * násobiče. U SO kategorií je zakázán DX-cluster. K deníku přiložte výpis stanic dle pásem. Deník do 31. ledna následujícího roku. RAC, 720 Belfast Road # 217, Ottawa ON K1G 0Z5, Canada. (Radio Rivista 10/97)

Výsledky závodů

SSB LIGA - ZÁŘÍ 1998

KAT. QRO: OK1FLX, 2BEH, 1MNV, 1JAX, 2LF, 1DNA, 1DSZ, 1AEE, 2VH, 2EC, 1FHI, 1KUJ, 2VVN, 2BKP, 1AN, 1KCF, 1KZ, 1FFC, 1SI, 1FUU, 1EV, 1DOL, 1FBW, 1XOX, 2PHI, 2VP, 1FGY, 1FMX, 2BMI, 1MKD, 1MCZ, 1MSP, 1MMN, 0L5KLD, 2BQ, 1BQT, 2SWD, 1JNU, 1TJ, 2BRQ, 2PCO, 2BTK, 1HL, 2BBR, 1JVS, 1AYY, 1DBF, 1FPS, 1MJA, 2PQS, 1MYA, 2KVI, 1DPA, 1KOB, 1MWM; celkem 62 stanic.

KAT. QRP: OK2DU, 1DDP, 2KRT, 1AIJ, 1FLT; **KAT. SWL:** OK1-28524, 1-35042, 1-35102, 1-22672, 1-32839, 2-35385, 1-35241, 2-35384;

KV PA - ZÁŘÍ 1998

KAT. QRO: OK1AYY, 2LF, 2BEH, 1FOG, 1FPS, 1FHI, 1TJ, 1AEE, 2VVN, 2BGA, 1JEF, 1ARN, 1FFC, 1DQP, 2EC, 1MNV, 1AN, 2LN, 1SI, 1MSP, 1KZ, 1HCG, 2SWD, 1DRU, 1EV, 1KCF, 1DBF, 2BQ, 2BTK, 2PAX, 1KOB, 1JVS, 1MYA, 2OU, 2PMS, 2KVI;

KAT. QRP: OK2PYA, 1FKD, 1AKJ, 2PRN, 1DVX, 1DDP, 2DU, 1AIJ, 1ILM, 1XAV, 1FLT; **KAT. SWL:** žádná stanice.

Vyhodnotil Karel OK1HCG. TNX

AKTIVITA 160 CW - SRPEN 1998.

KAT. QRO: OK1FPS, 2BEH, 1DMO, 2PRF, 1IWC, 1DLB, 1TJ, 1KZ, 1DBF, 1SI, 1MLN, 1DGU, 1KCF, 1DAM, 1ANF, 2SJI, 1BQT, 1DOL, 1DQP, 1MMN, 1MMU, 1HCG, 1FMX, 1JVS, 1FFP, 1MQY, 1DHP, 2PSA, 1FGH, 1MPM; celkem 32 stanice.

KAT. QRP: OK1AYY, 1DDP, 1AEE, 1AIR, 1EV, 1KOB/p, 1DHJ/m, 1KM; **KAT. SWL:** OK1-13188;

CONTESTING

Martin Huml OK1FUA, o15y@contesting.com, Mařikova 5/183, 162 00 Praha 6

Výsledky CQ WW DX 1997 - SSB

Table with columns: Světové pořadí, SOAB - plný výkon, Total, Q, P, Z, DX, P/Q, 1.8, 3.5, 7, 14, 21, 28. Lists 6th place results for ZD8Z (N6TJ) and M/S results.

Table with columns: Evropské pořadí, SOAB - plný výkon, Total, Q, P, Z, DX, P/Q, 1.8, 3.5, 7, 14, 21, 28. Lists 1st place results for 4N8BWW (YU7BW) and M/S results.

Table with columns: OSOB - plný výkon, Total, Q, P, Z, DX, P/Q, 1.8, 3.5, 7, 14, 21, 28. Lists 28th place results for LU6ETB and M/S results.

Table with columns: Výsledky OK stanic, Total, Q, P, Z, DX, P/Q, 1.8, 3.5, 7, 14, 21, 28. Lists results for various OK stations like OK7DX, OK1DWC, etc.

Výsledky CQ WW DX 97 SSB (Martin Huml, OK1FUA)

Počet účastníků tohoto nejpobulárnějšího závodu vzrostl o dalších 8% - v roce 1997 to bylo již 35000 deníků. 1750 deníků došlo elektronickou poštou. Z našich stanic se nejlépe umístil Jirka OK1RI, který zopakoval své Evropské vítězství z roku 96 tentokrát v kategorii SO 7MHz a obsadil 2. místo na světě. OK5W skončili na 12. místě v EU.

Výsledky CQ WW DX 1997 - CW

Table with columns: Světové pořadí, SOAB - plný výkon, Total, Q, P, Z, DX, P/Q, 1.8, 3.5, 7, 14, 21, 28. Lists 1st place results for P40E (CT1BOH) and M/S results.

Některá "fakta", která lze vyčíst z tabulek:

- Podle průměru bodů za QSO lze s vysokou přesností určit, ze kterého kontinentu je daná stanice.
● Stanice, které mají blíže k USA, dosahují výrazně většího počtu QSO.
● Čím je stanice dále od EU, tím méně má násobičů na 160m.
● Na špičce se stále opakují stejné stanice - je velmi těžké se jim alespoň přiblížit...

Za zamyšlení stojí morální problém packetu - mnoho stanic, které se objevují jako účastníci DX clusterů, se zcela bez studu přihlašují do kategorií, kde packet není povolen. To platí bohužel i o mnoha stanicích v OK. Probíhají sice diskuse o porovnávání "logů" z clusterů s kategoriemi příslušných stanic, ale toto řešení je zcela nepoužitelné. Jednak je možno velmi snadno libovolnou stanicí zdiskreditovat přihlášením se pod její značkou a jednak lze DX cluster sledovat i pod jinou značkou či bez zalogování. Proto je stejně jako v problematice

ce výkonových kategorií nutno spoléhat na čest soutěžících. Pokud se chcete závodu zúčastnit i třeba jen za účelem získání nových zemí a použijete packet, jediné správné řešení je přihlásit se do kategorie Assisted.

Výsledky CQ WW DX 97 CW (Martin Huml, OK1FUA)

Počet došlých deníků v CW části se zvýšil dokonce o více jak 12% - deníků došlo 3250. Počet stanic z OK byl již tradičně výrazně vyšší než v SSB části. Nejlépe zabodoval Jirka OK1RF, který na 7MHz skončil druhý v EU a čtvrtý na světě. V kategorii 28 MHz obsadil šesté místo v EU OK1XW. U nás oblíbené kategorie LP (100W) byly rovněž slušně obsazeny - OK1FKM skončil 5. v EU na 21MHz, OK2PAY 6. v EU na 14 MHz a OK1JOC na 160 m rovněž šestý. Stálce OK5W skončili na skvělém 11. místě v EU.

Výsledky ARRL DX 98 CW (Martin Huml, OK1FUA)

Velmi slušná účast našich stanic. Vysoké uznání zaslouží opět Jirka OK1RF, který obsadil v kategorii SO AB 2.místo v Evropě za F6FGZ se ztrátou pouhých 14 tisíc bodů!

Table with columns: Evropské pořadí, SOAB - plný výkon, Total, Q, P, Z, DX, P/Q, 1.8, 3.5, 7, 14, 21, 28. Lists European results for G0DKOW, G4BUO, etc.

soutěží - tedy nesmí např. "přetahovat" stanice na své pásmo.

AB - All Band - všechna pásma. Závodník přihlásí do hodnocení všechna pásma, na kterých se závod koná. Všechny níže uvedené závody jsou vypsané pro pásma 1.8 - 28 MHz (mimo WARC). Není samozřejmě povinností dělat spojení na všech pásmech - např. pokud stanice nemá antény na některé pásmo nebo pokud je nepoužití některého pásma z taktických důvodů výhodnější.

Kategorie:

SO AB. Jeden operátor všechna pásma.

SO SB. Jeden operátor může přihlásit do hodnocení pouze jedno pásmo, ostatní pásma, pokud na nich pracoval, slouží pro kontrolu.

SO AB/SB LP. Stejně jako SO AB/SB, výkon max. 100W. V sumáři musí být uveden použitý výkon.

SO AB/SB QRP/p. Stejně jako SO AB/SB, výkon max. 5W. V sumáři musí být uveden použitý výkon.

SOA AB/SB. Nerozlišují se výkonové kategorie.

MO ST. Doslovný překlad podmínek: "Jediný vysílač na jediném pásmu smí navazovat QSO v průběhu libovolného desetiminutového intervalu, jehož počátek je definován prvním navázaným spojením na pásmu. Výjimka: Jedno jiné pásmo smí být použito v průběhu desetiminutového intervalu, pokud je navázané spojení násobičem." Neboli - platí tzv. 10-minutové pravidlo pro přechod z pásma na jiné pásmo. To znamená, že přechod na jiné pásmo je možný až po 10 minutách od navázaní spojení na tomto pásmu. Např. pracujete na 80m, poslední QSO uděláte v 17:33. Přejdete na 40m a první spojení navážete v 17:35. Na libovolné jiné pásmo (samozřejmě vč. 80m) můžete přejít až v 17:45. Kromě navazování běžných QSO je možno současně navazovat spojení na jednom jiném pásmu za účelem získání nového násobiče, a to opět v intervalu 10 minut. Nejlépe to bude vidět na příkladě: Stanice "A" vysílá výzvu na 20m a dělá libovolná spojení. Druhá stanice "B" hledá na pásmu 40m násobiče. Jakmile "B" naváže spojení, může přejít na jiné pásmo (kromě 20m, tam jede "A") a udělat další násobič až po deseti minutách. Pokud stanice "B" udělá spojení, které není násobičem, je nutno jej započítat za 0 (nula) bodů. Čili obě stanice "A" i "B" mohou přecházet z pásma na pásmo (a navazovat na nich spojení) "nejčastěji" každých deset minut. Jak už bylo naznačeno, nemohou obě stanice operovat na stejném pásmu. Je zřejmé, že s doslovným názvem kategorie (jeden vysílač) toto nekoresponduje, ale název zůstává zřejmě z tradičních důvodů.

MO MT. V jeden okamžik může být vyslán na každém pásmu maximálně jeden signál.

Podmínky:

Navazují se spojení se všemi stanicemi na světě. Předává se RS/RST a číslo WAZ zóny (v OK/OM 15). Za spojení mezi kontinenty se počítají 3 body, za spojení na vlastním kontinentu se počítá 1 bod. Spojení s vlastní zemí DXCC se bodově nehodnotí (počítá se nula), ale navazuje se pouze za účelem získání násobiče. Násobiče jsou země DXCC vč. tzv. WAE a zóny WAZ na každém pásmu zvlášť. Spojení se stanicemi /MM lze uplatnit pouze jako "zónový" násobič. Pro upřesnění - jedno spojení může představovat dva násobiče - jeden

jako země a druhý jako zóna. Celkový výsledek se počítá vynásobením součtu bodů ze všech pásem celkovým součtem násobičů (země + zóny) ze všech pásem. Diplomy obdrží vítězové všech kategorií v každé zemi, pokud budou pracovat minimálně 12 (SO) resp. 24 (MO) hodin.

Technické podmínky:

Všechny vysílače a přijímače musí být umístěny v kruhu o průměru 500m nebo na pozemku ve vlastnictví stanice, která se závodu účastní - podle toho, které území je větší. Všechny antény musí být fyzicky připojeny do vysílačů a přijímačů, jež účastník používá. Ke zvyšování celkového skóre může být použita jediné značka, pod kterou se závodník účastní.

Deníky:

Do 1.12. (SSB) a do 15.1. (CW) v elektronické podobě v jakémkoliv textovém či DBF formátu, nejlépe z programů CT, N6TR, NA na e-mail: ssb@cqw.com (SSB část) nebo cw@cqw.com (CW část), případně na 3.5" disketu na adresu: **CQ Magazine, CQ WW DX Contest, 76 N. Broadway, Hicksville NY 11801, USA.** Je samozřejmě možné poslat i deník v papírové podobě (pokud nebyl pořizován v počítači). Pořadatel musí obdržet chronologický deník a sumář. Sumář musí obsahovat jméno a adresu účastníka VELKÝMI PÍSMENY. Stanice, které posílají deník na papíře a navázaly více než 200 QSO, musí poslat také "cross-check sheet" (Abecedně seřazený seznam stanic na každém pásmu zvlášť. Tyto seznamy jsou vyžadovány, pokud posíláte deník v papírové podobě. Pokud posíláte deník v elektronické podobě, tento seznam vyrábět samozřejmě nemusíte.)

Internet: <http://cqw.com/cqww/>

Taktika, doporučení:

CQ WW DX jsou nejprestižnějšími závody na KV. Odpovídá tomu jak fyzická náročnost (jednotlivci mohou využít celých 48 hodin) a potřeba dobrého technického vybavení, tak nutnost propracované taktiky. Pokud se chcete co nejlépe umístit, doporučuji se držet následujících bodů:

- Musíte mít co nejlepší vybavení jak pro navazování DX spojení (za DX je třikrát více bodů než za EU), tak pro EU (v EU je podstatná část násobičů).
- Násobiče jsou téměř rovnoměrně rozloženy po celém světě - musíte být tedy schopni pracovat se všemi směry.
- Pro dobré umístění v kategorii MO ST je nutné mít alespoň tři pracoviště pro příjem a minimálně dvě pro vysílání, DX cluster a počítačová síť je samozřejmostí. Pokud nevyužijete možnosti dělat násobiče paralelně s hlavním provozem, nemáte v této kategorii šanci. Vybavení stanic na předních místech v této kategorii je spíše rázu kategorie M/M.
- Pro kategorii SO AB a SOA AB je dobré mít vybavení s možností okamžité změny pásma s plným výkonem (dle kategorie). Pamatuje, že měnit pásma můžete kdykoliv libovolně často.
- Pokud používáte DX cluster (MO či SOA) a nemáte SUPER vybavení, počítejte s tím, že na násobiče z DX clusteru budete jen velmi obtížně prorážet pile-up.
- Pokud jedete všechna pásma, udělejte si

band-plán a druhý den pokud možno pozměňte časové obsazení jednotlivých pásem. Zvýšíte tím pravděpodobnost získání více násobičů.

WAEDC contest z druhé strany

(David Luňák, OK1DTP, OL7D)

Poznámka OK1FUA: Chci hned v úvodu poděkovat Davidovi za zajímavý příspěvek a doufám, že pokud bude moci, napíše nám i o dalších závodech. Byl bych velmi rád, kdyby takovýchto článků mohlo být více.

QTH: Tel Aviv, Izrael

Výhodou je moře a relativně blízko do Evropy. Nevýhodou bydliště v husté zástavbě, tím pádem málo místa na antény pro spodní pásma. Naštěstí se nejede v tomto závodě na 160m. Pásma 40-10m jsou pokryty směrovou anténou typu logperiodik. Zbývá 80-tka, na kterou jsem natáhl dipól inv. "V" 2x19,5 m. Obě ramena však svírají pravý úhel a jsou natažena mezi domy, které jsou od sebe vzdáleny cca 8 m. Je zázrak, že se vůbec někam dovolám! Ale díky za to, protože násobiče se na tomto pásmu násobí čtyřmi. Vysílám tedy na tuto "provizorní" anténu, (Pozn.: v OK vertikál 24m, radiály v době vodivé půdě, inv. "V" a Beverage 200m) na kterou slyším pouze stanice typu 9A1A, LZ9A a UA stn. Na příjem přepínám směrovku na horní bandy, která potlačí šum, atmosférické rušení a umožní číst slabší stanice. Nejprve k SSB částem, protože lze srovnávat mezi dvěma ročníky:

- 1997 - 4X/OK1DTP, SSB: 1136 QSO, 1090 QTC, 128 zemí, 331 násobičů, celkem 736 806 bodů
- 1998 - 4X/OL7D, SSB: 1849 QSO, 1691 QTC, 168 zemí, 420 násobičů, celkem 1 485 960 bodů

SSB 97

Po ALL Asian SSB (3. místo v AS) to byl druhý závod z této lokality (2 víkendy po sobě). Začal jsem v sobotu ráno na 20m a střídal s 15-ti metry, kde to chodilo nejlépe. Desítka se neotevřela. Přes noc jsem provětral spodní pásma, ale nic moc, a tak celkem 1136 QSO. Log pořadatel ponechal tak, jak ho obdržel, a nakonec z toho bylo 11. místo na světě. Na zkušenou z DX strany jsem byl spokojen, a to i přes operátorské chyby a techn. nedostatky. Popletl jsem tzv. 15-ti minutové pravidlo a přecházel z pásma na pásmo až po 15-ti min. pause s výjimkou nového násobiče. (To platí v CQ WW). Ani se mi nechce počítat, kolik času to stálo a další věci, co stálo čas, bylo to, že jsem neměl namluvenou výzvu. Dále jsem rozdával QTC jedné stanici po částech. Lepší je to "sypat" najednou po 10-ti, což jsem již letos dodržoval.

SSB 98

Zvolil jsem jiný rozvrh přestávek, a začal hned od "výkopu" na 80m. Na výzvu to nešlo, a tak jsem rozdával body "majákům" a přestěhoval se na 40m s tím, že to tam bude lepší. Ale přes hradbu balkánských a dalších stanic směrem na východ se jen těžko dařilo vytvořit pile-up. Přeladil jsem pro to na dvacínou, kde to trošku odsejpal, a hlásili se i W6/7, které bych uvítal v jiných závodech, ale nezbývalo

nic jiného, než je odhánět. Potom se probudila 15-tka, která odsud chodí nejlépe. Převážnou část dopoledne trávím právě tam. Každou chvíli kontroluji desítku, ale otevřela se až kolem oběda. Nejdříve začala chodit západní Evropa, převážně stanice z G a DL, později se otevřel jih a potom i střední EU. Snažil jsem se tam vydržet co nejdéle a vyplatilo se to, protože v neděli už takové condx nebyly. Na tomto pásmu celkem 438 QSO s PWR 100 W. Karel OK2FD mi občas dával info o mém signálu v EU. Bylo to fajn, hlavně na 80m, kde mi i doporučil čistou frekvenci. V neděli mě lákal na 10m, že tam bourá 9K2HN. Jeho jsem slyšel, ale ne protistanice z EU. Během závodu jsem občas zaregistroval, jak je na tom konkurence. Soused JY9QJ měl v neděli večer už hodně přes 2000 QSO a před rokem jel SO/AB. V tu dobu jsem měl kolem 1600 QSO. Dále bodoval TL5A, C4A a několik UA9. Do konce závodu jsem věnoval pozornost spodním bandům s cílem vytěžit tam co nejvíce násobičů. Poslední QSO bylo ve 23:59 s OK1DSZ na 40m.

Z výše uvedených tabulek je zřetelný rozdíl v dosaženém počtu QSO a bodech. Hlavním důvodem lepšího výsledku v tomto roce byly lepší condx (hlavně 10m) a kratší CALL o dva znaky. V obou ročnících jsem maximálně využil povolených 36 hodin provozu a přestávky rozdělil do tří částí. Loni jsem využil jedné pauzy ke koupání v moři a letos k nákupu na místním trhu. DX-cluster je v tomto závodě povolen, ale nevyužil jsem toho, protože jedu převážně na výzvu, což vyneslo větší počet QSO a násobiče přijdou sami. Ale po závodě vždy koukám, co bylo na clusteru, a hodnotím co mi uteklo. Pro WAE mi zatím vyhovuje nejlépe prg. CT od K1EA.

Na závěr se musím zmínit o vysokém počtu našich stanic: SSB98 - 157 a CW98 - 190, což je 2. místo v EU za DL! Tímto bych chtěl poděkovat všem OK stanicím, které se mnou navázali QSO ve WAE. Také předávání QTC bylo v češtině rychlejší.

QSO se 4X/OL7D na všech 5-ti pásmech:

- CW98: OK1RI, OK1XC, OK2BND, OK2HI
- SSB98: OK2FD, OL5Y

CW 98

4X/OL7D, 1746 QSO, 1720 QTC, 169 zemí, 432 násobičů, celkem 1 497 312 bodů.

73! NSL v dalších závodech!

David OK1DTP

Špičky v CQWW DX SSB Contestu 1997

podle článku OH2BH/N6TJ

v CQ Contest 7-8/98

(Michal Tomec, OK2BMT)

Tento měsíc máme tu čest, poslechnout si dvě závodnické legendy a členy CQ Contestové Síně Slávy. Nechme je vyprávět jejich vlastními slovy, jak se připravovali, a jak absolvovali CQWW SSB Contest 1997.

CQWW SSB 1997 - EA8BH proti svému duchovnímu otci !

(Martti Laine, OH2BH, EA8BH)

Etapa strategické přípravy. Někdy začátkem roku 1996 jsme se v naší úzké skupině pro EA8 (OH1RY a OH2MM) dohodli, že se po mém návratu do Finska v roce 1997 opět jak se patří zaměříme na navázání na předešlé úspěchy v CQWW SSB. Myslím, že svou

dlouhou neúčastí ve hře jsem ztratil hodně ze základů a asi vypadal zoufale, pokud jde o některé pomůcky, které mě navzdory mým poněkud zrezavělým operátorským zkušenostem měly udržet v první lize. Zdálo se, že v řadě s konkurencí mě mohou udržet dvě věci:

1. Vybudování takové technologie závodní stanice, která mě může přivést k vítězství velkou a mohutnou průrazností signálu do mnoha směrů, s možností co nejrychlejšího přepínání pásem.

2. Sestavení podpůrného týmu lidí, schopných udělat prakticky vše, čímž mi umožní dosáhnout vytčeného cíle, umístit se ve špičce kategorie SO/AB. A teď stále vpřed! Protože jsem fanoušek závodění, představil jsem si sám sebe jako pilota Formule 1 se všemi lidmi okolo, kteří mě udržují v perfektní kondici, dokonale motivovaného a můj stroj správně seřízený a připravený.

Blahodárné starosti kolem závodu. Co mě překvapilo, bylo, jak mě všichni tito kamarádi při přípravě na závod obětavě podpořili. Doufal jsem, že takový bude jeden nebo dva, ale oni byli takoví všichni! To tedy byla ta největší pobídka.

Byl tu rychle mluvící mladý Jose, CT1BOH; věčně svěží John, W2GD; Glen, K6NA, dělal každý rok vše, co bylo třeba; a můj duchovní otec Jim, N6TJ, který mě kdysi učil, jak se to všechno dělá.

Byl jsem stále sebejistý? Grrr... snad je lépe říct, že odkaziva mnozí tvrdili, že EA8 je místo, odkud je celý svět na dosah ruky.

A tak byla dlouhá etapa přípravy pryč a já stál na startu, připravený dalších 48 hodin závodit, plný naděje, že cílovou pásku protrhnu jako první. Byl jsem stále sebejistý? Asi ano, vzhledem k K6NA a N6TJ, ale mohl jsem se ještě srovnávat s těmito dvěma operátory, závodícími každý rok znovu a znovu?

Přípravná etapa: Zkoušení nových věcí. Strategie přípravné etapy vypadala velmi jednoduše. Během předcházejících 24 měsíců jsme si mezi všemi členy party vzájemně předali mnoho náskrů, aby jsme mohli jednoznačně stanovit technické řešení celé stanice. Pro uspořádání antén jsme nevybrali nic menšího, než současné vyzařování do čtyř směrů na čtyřech pásmech, s použitím Yagi antén Force 12 C4XL-D, postavených do čtverce o straně 80 metrů a pokrytí celého vrcholu kopce beverage na 160 metrů, abychom zajistili, že nám nic zajímavého neunikne.

Zajištění dostatečného napájení všech těchto zařízení byla další záležitost, protože vše muselo být plně zautomatizované tak, aby se pásma mohla co nejrychleji přepínat jediným tlačítkem. Když byl OH3QK pověřen sestavením potřebné logicky programovatelné automatiky, předpokládali jsme vytvoření nějakého elektronického monstra s vysokofrekvenčně odblokovaným Pentiem, schopným ovládat vše a ještě něco navíc. Ale zrodila se jiná obluda, ovládací panel Kanárské pozorovatelný, který se svým vzhledem, se všemi blikajícími světélky a varovnými bzučáky u každého tlačítka přibližoval řídicímu panelu letadla. Spousta VF transformátorů, hromada vnitřností.

Lidé z Kachina Communications mi dali k dispozici celý svůj technický tým. Vybavení transceiverem 505DSP, ovládaným péčecíkem se sdruženou záložní jednotkou, bylo dalším výrazem technické dokonalosti. Poprvé jsem si vyzkoušel zasednutí do kokpitu Jumbo Jetu, jak to vše dohromady vypadalo, s tou spoustou blikajících LEDek a různých ukazatelů,

zeleně a červeně svítících vždy, když bandscope zaznamenal jakékoli zahemžení na kterémkoliv konci pásma, takže jsem tam mohl hned zaútočit.

Bezpochyby jsem byl jedinou stanicí ve městě, která v jakémkoliv okamžiku znala povrchovou teplotu svého zařízení! V průběhu celého závodu celou anténní soustavu obsluhoval jediný ovladač! Byl to nadupaný soutěžní zázrak!

Pekka, OH1RY, během několika měsíců pilné práce postavil XXL zesilovač a přivlekl všechny antény a stožáry, zatímco OH3QK strávil několik týdnů navrhováním a modelováním automatiky doma ve Finsku.

Těsně před závodem. Najednou tu byl pátek večer před závodem. Oba tito skvělí gentlemani ukončili svou tvrdou celotýdenní práci už na Kanárských ostrovech a hrdě mi hlásili, že vše je funkční a na svém místě, jak bylo na samém začátku dohodnuto. Stanice teď byla plně konkurenceschopná, připravená k dobývání světových výšin.

Byl klidný, tmavý páteční večer, měsíc v úplňku, hvězdy svítily na otevřený Atlantický oceán. V tom okamžiku jsme už měli za sebou více než rok vážného plánování, soustředění a realizace našeho předsevzetí. Tým několika lidí dovedl celý projekt až sem. Doposud jsem nikomu nemohl nic vytknout, teď už jsem zůstal single operator. To bylo hlavním cílem celého velkorozpočtového týmu.

Pátek byl bodem setkání přípravného týmu s operátorem, který několik dní před závodem strávil na písečných plázcích na opačném konci ostrova, přičemž jeho jedinou starostí byla příprava závodní taktiky a dostatečný odpočinek, aby byl schopen tento maratón všech maratónů úspěšně absolvovat až do cíle.

Získávání zručnosti a sebevědomí. Předpřípravná etapa byla poněkud rozsáhlejší. Vybral jsem si ke znovunabytí sebedůvěry a seznámení se s hracím polem tři závody v průběhu roku. Absolvování WPX z EA9AM před EA8 v této přípravné fázi bylo velmi prospěšnou a motivující zkušeností. Multisměrová stanice, budovaná pod taktovkou OH1RY, se zdála tak vzdálená. EA8AH udělal nový rekord 11 milionů bodů, zatímco EA9AM sotva 4 miliony! To bylo to, co jsme potřebovali!

Navíc jsem dvakrát závodil proti domácím krajanům, abych se ujistil, že jsme na stejné úrovni, a abych si byl úplně jistý, absolvoval jsem i miniverzi velkého závodu, 27 hodinový SAC.

Na EA8 jsem spolu se svým podpůrným týmem přijel týden před závodem. Teď jsem tu stál docela osamělý, s veškerým zařízením připraveným ke startu závěrečného koncertu, uvažující o těch 48 hodinách přede mnou.

Životní potřeby. Víkendová kuchyň byla naplánovaná do posledního detailu. Rozmanitá lehká jídla v šestihodinových intervalech byla připravena s puntičkářskou pečlivostí. Měl jsem připravené kousky tmavé čokolády, aby potěšily citlivý žaludek! Občerstvení přinášela osobně Leena, OH2BE, aby se přesvědčila, že jsem nesehněl více, než bylo potřeba, ale dost na to, abych se bez bolestí hlavy udržel dychtící po nejlepší výsledku. Návštěva dalšího člověka mi pokaždé poskytla pocit sounáležitosti se společností. Tím jsem také vylučoval vznik situace, jakou už jsem dříve několikrát v obtížném období zažil, kdy už jsem si připadal úplně šleňný; ještě sice volný, ale už zralý na to, aby mě lidé, nachystaní venku se

svěrací kazajkou, okamžitě zavřeli. V zásadě už jsem, s vyparáděnou Leenou získal pocit, že na konci dne mohu vypadat jako svalnatý vítěz a ne jen jako upocený stroj na zvládání pile-upu. Už už jsem slyšel sladké zvuky ukulele po závodě.

Etapa skedů. Měl jsem předem domluvené jen dva skedy. BY1QH a TF3DX, jehož jsem skutečně potkal, a který mě podpořil v mém úsilí. Jako člověk ze staré školy, jsem dosud cítil, že jít si pro mohutný houf připravených skedů by bylo nekonečné a nevkusné. Věděl jsem, že většinu mého DX-ového obecnstva - své potenciální násobiče - při stoprocentním nasazení udělám jako vždycky. Mohl bych si dát sked s kýmkoliv na světě. Kde mohou být hranice? Opravdu jsem si myslel, že vynecháním používání telefonu, už před několika roky, skedy vyločím. Ale duševně jsem nebyl připraven to udělat. Namísto toho jsem spustil velkorysou reklamní kampaň v DX magazínech a vybízel všechny, aby se zúčastnili a dali mi body. Jako hlavní motiv na přilákání pozornosti jsem vyhlásil heslo "poslouchejte hlas mého zařízení Kachina 505DSP".

Objevení D44BC a SU2MT, volajících na sked ZD8Z, pro mne bylo duševně zničující. Krucinál, Jim byl nebezpečný! Rychle jsem se jim představil jako Jimův přítel, což mi umožnilo tyto cenné násobiče přetáhnout přes několik pásem při společném hledání Jima. Od toho okamžiku se moje hluboké zklamání ukázalo jako největší motivace, když jsem si uvědomil, že jsem Jimovi v jeho nepřítomnosti ukořistil jeho velmi cenné soukromé násobiče a přihrál si je do vlastního koše!

Příprava provozní strategie. Band plán byl zkoncipován poměrně jednoduše na boku mé přehledové provozní tabulky, abych mohl rychle řešit problém přesunování násobičů. Rozhodl jsem se dávat si skedy s násobiči na další hodiny tak, abych je skloubil s připraveným plánem změn pásma, aby mě po každém přeladění na nové pásmo na něm už čekal houf nových násobičů. Vlastní band plán byl rozdělený na 30-minutové intervaly, při zohlednění detailně prostudované předpovědi šíření, vytvořené programem Miniprop a několika posledních závodních poznatků EA8AB. Band plán byl nejen precizně vypracovaný, ale klíčová okna do několika zvláštních směrů na různých pásmech jsem měl jasně vyznačena také v přehledové tabulce. Desetimetrové pásmo jsem si označil jako okrajové, při uplatnění zvláštní omezitelnosti s ohledem na jeho vlastnosti!

Zvládání přestávek! Došlo při závodě k nějakým překvapením? Ano, stalo se něco, co mě zcela vyhodilo z tempa. Okno od 21 do 24 hodin je v OH velmi produktivní na 40 metrech; prakticky celý Dálný Východ je odtud velmi snadno dosažitelný. Mé poznámky mi naneštěstí tvrdily, že stejná situace je i na EA8 - jasná vážná chyba. Nedostal jsem se vůbec nikam. Na žádném pásmu!

Byl jsem z této nepředpokládané situace tak poptený, že jsem se úplně zbytečně rozhodnul krátce si zdřímnout. Teorie byla taková, že si teď trochu zchrupnu, a pak už zbytek závodu absolvuji se vztyčenou hlavou. "Teď tu stejně není co dělat", říkal jsem si. Spánek byl na nic. Pravděpodobně jsem usnul právě, když perioda ticha končila, protože když jsem se vrátil zpět, všechna pásma už zvučela cílým provozem. Takhle to bylo za více než 2 hodiny nula bodů! Měl jsem si lépe uvědomit starou pravdu: Maratónští běžci spí v průběhu závodu jen velmi zřídka.

Pro lepší pochopení, ten spánek měl svou historii. Kdysi dávno jsem jako CT3BH závodil úplně bez spánku a v neděli ráno v největší bitvě jsem div neumřel. Neviděl jsem, jestli jsem vůbec ještě na světě a začínal jsem mít halucinace. Vylil jsem na sebe několik kýblů ledové vody a nakonec jsem se z toho stavu dostal, ale těch několik hodin bylo zabíjáčkových. Když jsem se jako EA8BH rozhodoval pro tento bezpečnostní spánek, řekl jsem si: "Už nikdy nepodstoupím takový zážitek". Až jsem po probuzení začal opět závodit jako šílenec, abych znovu získal svou téměř ztracenou pozici, honilo se mi hlavou: "Toto zdřímnutí mě může stát celý závod." Byla to neplánovaná zajížďka, která nebyla součástí mé precizně vypracované provozní strategie.

Nakonec, vyhodnocení po závodě. A tak byl pondělní večer. Víkend utekl velmi rychle a celé pondělí jsem prospal. Teď jsem šel nahoru zpátky do operačního bunkru porovnat si své záznamy s N6TJ. Ptáte se, jaké dojmy ze závodu jsem měl v tomto okamžiku? V polovině závodu jsem kvůli osudnému zdřímnutí ztratil spoustu bodů a do konce závodu jsem už ztrátu nedotáhl, takže jsem naplánovaného cíle nedosáhl. Byl jsem znepokojen, vážně znepokojen. Trápilo mne, že jsem v druhé polovině klesl pod naplánovanou křivku skóre a navíc jsem velkým rozdílem zaostal za vlastním africkým rekordem.

Uklidňoval jsem se tím, že jsem si říkal, že tento rok prostě byl jedním z těch, kdy se rekordy nedělají. Říkal jsem, že se nezlepšil nikdo. Situaci jsem měl pod kontrolou, nejhorší scénář se sice naplnil, ale zvítězil jsem, i když s výsledkem daleko od optimálního. Cílem završení dvouleté přípravy bylo dosáhnout 17 milionů bodů. Říkal jsem si, že to přece není konec života. Myslel jsem si, alespoň jsem předstihl svůj vzor, Jima ZD8Z. Byl hodně daleko od mé násobiči oplývající základny; ten mě nemohl ohrozit. Jestli někdo, tak jedině některý z těch rychle mluvících mladíků z Karibiku! Stále jsem zvažoval Jimovu pohotovost. Jak také jinak, s ohledem na to, že je mým duchovním otcem! Jim navrhl, aby jsme si naše výsledky prošli řádek po řádku, od 160 metrů nahoru. S čím si hraje? Nebyl vážným soupeřem?

- 160 m: Zřetelné vítězství, Jim je sotva mým stínem.
- 80 m: Velmi jasné vítězství, narůstám a můj vzor vypadá zoufale.
- 40 m: Jsme vyrovnání, překvapující pásmo, které jsem pokazil více; to znamená Jimovo vítězství!
- 20 m: Téměř stejně s Jimem, má malinko více násobičů, ale ne tolik, aby to představovalo nějakou hrozbu!
- 15 m: Jsem v pohodě, trochu jsem sice ztratil, ale nemůžu přece vyhrát všechno. Výsledek se počítá za všechna pásma dohromady!
- 10 m: Předávám svůj výsledek s dobrým pocitem z dosaženého, vzhledem k etapě slunečního cyklu. Snad to bude také vítězství.

Dostávám infarkt! Jim udělal o 1000 QSO více a úměrně tomu i násobičů. O celý tisíc spojení na desítku víc!

To je vyložená katastrofa. Neštěstí. Úplně ticho. ZD8Z volá: "Martti, jsi tam ještě?" Ležím na betonové podlaze a OH1RY s OH3QK mě křísí kyslíkem. OH2BE balí mé zdánlivě mrtvé tělo do vlhkých prostěradel! Už nikdy nemůžu použít svou pětidolarovou kalkulačku. Příliš složitě! Prohrál jsem závod, nebo si ještě můžu dělat nárok na vítězství?

Jediná věc, která mě vrátila mezi živé, byla vděčně přijatá zpráva, že ani čelní karibské stanice nesplnily své hrozby. Věk a zkušenost zvítězila nad rychlostí a krásou. Oběť stále žije.

Zůstal jsem mlčky, symbolicky stojící po boku svého vzoru a trpce se usmívající, protože jsem neměl tušení, jestli jsem vyhrál nebo ne. CQWW SSB DX contest 1997 skončil!

CQWW SSB 1997 - Vzhůru do závodu!

(Jim Neiger, N6TJ, ZD8Z)

Prosím, dovolte mi úvodem mých postřehů říct, že Marttiho a mě, od doby, kdy v začínajících sedmdesátých letech vpadnul na scénu mezinárodních závodů, spojuje zvláštní přátelství. Myslím, že naše soupeření vždycky bylo čímsi unikátním, třebaže Martti mi často přisuzuje (obviňuje mě?), že jsem ho podnítil k závodění! Soupeřili jsme i spolupracovali (můžete si vzpomenout, jak jsme tvořili 20 m tým na ZW5B multi-multi v říjnu 1989). Domnívám se, že tato příležitost, spolupodílet se s Marttim na vyprávění o tomto závodě je přirozeným rozšířením našeho už 30 let trvajícího přátelství.

Před závodem. Velkou většinu své závodnické kariéry jsem si vychutnával práci v kategoriích all band. V posledních letech, zvláště, jak si podmíny na pásmech a můj věk vybral na mé energii svou daň, poznal jsem, že i práce na jediném pásmu může být velice hodnotná. Pro CQWW SSB 1997 jsem plánoval, že jako ZD8Z opět pojedou single band, když jsem se dozvěděl o tom, že Martti opustil Hong Kong. Samozřejmě jsem předpokládal, že zamíří na bájemí opředené EA8 a také, že přes svá opačná prohlášení pravděpodobně pojedou all band, protože je stále stejně soutěživý, jak byl před 30 lety. A kategorie SO/AB stále je, věřím, nejvíce ceněným závodnickým šperkem.

I když jsem v CQWW SSB 1996 svým karibským přátelům 9Y4H, P40E a P40W šťastně proklouzl k vítězství, 40 let závodění mě naučilo, že nikdo nemá nic dopředu darované. Ve 48 hodinovém závodě je příliš mnoho proměnných a neznámých, včetně podmínek šíření, spolehlivosti zařízení, operátora zdraví i celkové strategie. Velmi dobře jsem věděl, že Glenn, Jose a John ani v roce 1997 nemohou soutěžit bez boje. Do toho přišel Martti - připojit se k soutěži.

Zkušenostmi jsem se naučil, že při horších podmínkách je v rovníkové zóně (na jižní polokouli) občas možno získat výhodu na 20/15/10 metrech. Často k tomu dochází v případě těsně před nebo těsně po slunečním minimu. Moje úspěchy na 15 m v roce 1994, na 20 m v 1995 a na všech pásmech v roce 1996 mě vedly k tomu, abych si ověřil, zda to bude pravda i v roce 1997. Dělal jsem si naděje, že znovu za sebe odsunu hochy z Karibiku. Mládí bylo definitivně na jejich straně. Může ještě starý dědek znovu najít dost energie? Může zkušenost vyvážit ten rozdíl? Nedětinštím? Tito chlápci se sotva mohou zhoršit!

Ale co Martti? Určitě se s někým bude porovnávat, už si to dlouho velmi přeje! Stal se mezinárodně známou osobností, světákem, se kterým všichni chtějí udělat spojení. I hodně příležitostní operátoři hned poznají jeho hlas a virtuozitu zvládání pile-upu, zastaví a budou poslouchat, aby zjistili, v jaké nové zemi je Martti teď. EA8BH, hmmm, to musí být něco nového, snad nějaká sopka,

kteřá se právě vynořila někde mezi Madeirou a Kanáry! A přirozeně, když vezmete Marttiho, je to, jako by jste brali celý finský národ. Jak může prostý, ojedinelý Američan jako já, osamocený na opuštěném Ascensionu, bez nikoho, s kým si může promluvit, s výjimkou hnědých volů a drzých ptáků, vůbec začít uvažovat, zda může konkurovat Marttimu a jeho finským radiosportovním podpůrcům?

Jistě, mohl bych snad spustit nějaký povyk, požádat vás všechny na mém starém TS-950 o zastavení a předání reportu, ale kdo se se mnou bude obtěžovat. Anebo nakonec, mohu vydat své dlouho očekávané paměti a slíbit výtisk každému, kdo se mnou udělá spojení na jakémkoliv pásmu? No, to je úplná blbost. Ale přece jenom, nerozdřil mě Martti totálně v tomto závodě už v roce 1990?

A tak mě, dobře vědoucího, s čím se budu muset znovu vyrovnat, mé přesvědčení přinutilo jít obhajovat své těžce vydřené vítězství z roku 1996. Prostě jsem si obrázek usmívajícího se Marttiho vylepil do středu terče. Zábava může začít!

Cesta na ZD8Z. Ráno, v neděli před závodem, jsem odletěl z Los Angeles do Londýna a dlouhé cestování na Ascension trvalo vlastně až do úterka ráno, kdy jsem přistál na ostrově. Tento rok nebyl výjimkou. Má pracovní zátěž na ostrově byla minimální a já se rovnou mohl soustředit na přípravu závodu. Prvním úkolem bylo znovu sestavit stanici. Pro vaši představu, vždy, když z ostrova odjíždím, celou stanici kompletně demontuji - samozřejmě s výjimkou antén. Obvykle mám všechno pohromadě zhruba za 2 hodiny, včetně obzvláště pozorné kontroly nastavení anténních přepínačů tak, abych mohl pracovat do několika směrů současně. Věděl jsem, že Martti má tuto možnost na EA8 také, a že pro mě bude zcela nezbytné být schopen vyzařovat ve stejném okamžiku LP/SP nebo EU/NA nebo EU/AF/AS. Kromě těchto, jsem žádné další zvláštní přípravy nedělal.

Byl jsem na ostrově jen dva týdny předtím, takže jsem předpokládal, že mé věrné TS-950, ALPHA 87 a skvělé pásmové filtry ICE budou OK. Byly. Bude to tento rok, kdy se projeví význam mé tajné zbraně, "senzačního přepínače pásmových filtrů", který speciálně pro mě na zakázku vyvinul W9SU z ICE?

Nezbytnosti před závodem. O potravinách na ZD8Z jsem moc přemýšlet nemusel. Nejblížejší kuchyň je od mého shacku 5 mil daleko, takže jediné rozhodnutí, které jsem musel udělat, bylo, jestli chci vařit a jíst, anebo dělat QSO. Má závodnická dieta sestávala výhradně z lentilek M&M's a bonbónů Oreo a Gatorade. Zvláště při fonii jsem potřeboval velké množství Gatorade, abych neochrptěl. Slyšel jsem, že k úspěchu EA8BH má přispět i finské sobí mléko, dovezené z Laponska, tak zkouším také nějaké sehnat pro rok 1998. Neznáte někdo jeho distributora pro oblast Jižního Atlantiku?

Neměl jsem takto prázdnou ve své závodnické kuchyni pokaždé. Vzpomínám si, že když jsem v roce 1972 pracoval jako 4M4UA, zkoušel jsem v neděli odpoledne jet na výzvu a současně s obsluhou zařízení ještě jíst báječná grilovaná kuřata, která připravil YV4QQ. Málem mě to stálo závod, ale přeže všechno jsem byl schopen jíst, mluvit, zapisovat do deníku a ještě vytvořit nový světový rekord na SSB. Nicméně to byla dobrá škola.

U CW je daleko jednodušší soutěžit s plnou pusou. Tentokrát jsem věděl, že pokud mám mít alespoň nějakou šanci, jak porazit Marttiho a karibské hochy, musím jet naplno

celých 48 hodin a prázdný žaludek by znamenal ztrátu závodu.

Odpočinek před závodem. Snažil jsem se mít do čtvrtečního večera všechno na místě. V pátek jsem dobře poobědval a vrátil se do shacku naposledy všechno vyzkoušet a nastavit. Zapnul jsem všechna zařízení, naprogramoval hlasové paměti, nastavil v počítači TR LOG a vrátil se zpátky domů na dobrých 6 hodin se ještě vyspat. Do shacku jsem se nevrátil dříve, než ve 23,00Z (to je na Ascensionu i lokální čas). Ve 23,18Z jsem chytil aktuální hlášení WWV a pak jsem si ještě do 23,45Z lehnul přímo na podlahu a zkoušel relaxovat s meditačními mantrami od N6AA.

Předzávodní skedy. Myslím, že přesné plánování střídání pásem dopředu nemá velký význam. Vždycky se snažím být na pásmu několik dní před závodem, ověřit si podmínky a časy otevření pásem do různých směrů a slibně se setkávám se spoustou přátel, kteří dělají to samé. Samozřejmě si zkuším udělat nějaký plán a zvláště povzbudit vzácné násobiče, aby se také zúčastnili závodu a udělali maximum spojení, co budou moct, s nadějí, že se rovněž ocitnu v jejich denících. Musím říct, že z minulosti jsem se poučil, že velká většina z nich na sked nepříjde, ale i těch pár, kteří se ukáží, jako moji sousedé D44BC/D44BS a ZD7HI, je opravdu potěšující. A pokud se mě nováček zeptá na pravidla a já ho povzbudím, aby se závodu zúčastnil úplně poprvé, pak je to vše ještě cennější.

Kde začít? Vytvořil jsem si v hrubých rysech jakousi strategii a promyslel band plán, který ale beztak skoro nevyužiji. Teď už ať se stane, co se má stát. Spousta let provozu a závodění z Ascensionu mi hodně pomohla naučit se, kdy kde musím být.

Myslím, že stále platí staré pravidlo: Začít na nejvyšším otevřeném pásmu. Na ZD8 to občas znamená 10 metrů, dokonce, i když závod začíná o půlnoci lokálního času. Ale protože rate se počítá také, obvykle začínám na 15m asi tak na hodinu, než přepnu na 20m. Samozřejmě, hlavní jsou QSO, další násobiče a obecně, pokud děláte dost spojení ze vhodného směru, násobiče tu budou také. Avšak na ZD8 během prvních několika hodin může dojít i k otevřením dlouhou cestou na 20/15/10, která jsou skvělou příležitostí udělat jinak těžko dosažitelné násobiče v zónách 23, 24, 26, 29 a 32. Pochopitelně, v této etapě upřednostňuji vysoký rate na USA a Evropu, a myslím si, že je to dobrá strategie.

Násobičová strategie. Jak jsem se zmínil dříve, QSO jsou první, násobiče další, ale podle vývoje závodu začínám věnovat zvyšující se pozornost násobičům. Přirozeně, při práci na všech pásmech to znamená jediné: přetahovat protistanice z pásma na pásmo. To je naprosto nezbytné. Samozřejmě, čím je vaše země a zóna vzácnější, tím pravděpodobněji vám žádoucí násobič vyhoví. To, že sami jste ve vzácné zóně, vám skutečně velmi pomůže získat další země. Přetahování protistanic je asi jediná stránka provozu AB, kterou mám nejméně rád, i když musím říct, že mi přinesla slušné úspěchy. Také pomáhá mít širokopásmové antény, jako rhombické nebo logperiodické a okamžité přepínače, jako má ALPHA 87A, aby jste mohli změnit pásmo řádově v milisekundách.

Vím, že udělat na ZD8 spojení na 160ce a na 80ce je velké štěstí, zvláště proto, že USA i Evropa jsou velmi daleko a navíc při CQ WW je na ostrově právě léto.

Jsem schopen se velmi dobře držet na 40ce, zvláště kvůli zónovým násobičům, ale 20

15/10 jsou ta pásma, kde mám jistou výhodu v násobičích. Stručně řečeno, ze ZD8 je jen velmi málo špatných směrů. Jižní Amerika, Severní Amerika, Evropa i Afrika jsou na vyšších pásmech vlastně skoro lokální. Asie je snadná, stejně krátkou jako dlouhou cestou. Japonsko je 10000 mil daleko, ale velmi snadno (a hlasitě) dosažitelné všude od 80ky po 10ku. Ostrovy v Pacifiku jsou téměř protinožci; proto kterýkoliv směr, v kterémkoliv čase. Západní VK je snadná short pathem. Soudím, že nejtěžší je udělat ZL a východní VK, ty je nutno mnohdy dělat long path přes severní pól. Ale těch potřebujete jenom pár.

Zvládání přestávek. Přestávka, co to je? Jak jsem uvedl dříve, když jsem v roce 1968 poprvé přijel na Ascension, ZD8J (nyní W4AI) mě úplně přesvědčil, že na místě, jako je Ascension, kde jsou neustále otevřená nejméně tři pásma, si prostě nemůžete dopřát spánek! Samozřejmě, teď, kdy už stárnu (nyní 59 let), si občas musím udělat přestávku, abych popadl dech, ale v tomto roce jsem ještě určitě neměl ani hodinu bez QSO. Myslím, že začnu spávat, až budu mít přes 60 nebo 70, do té doby je všechno v pořádku. Všichni moji dnešní vážní soupeři jsou podstatně mladší, než já, takže se skutečně musím spoléhat na svou rozhodnost a zkušenost.

Shrnutí. Se vším všudy, závod dopadl velmi dobře podle plánu, a já jsem byl se svým skóre přinejmenším spokojen. Skutečně jsem nedělal žádné předzávodní předpoklady konečného výsledku, ale když je o 3 miliony bodů lepší, než loni, je to dobré. Jsem si jist, že všichni toužíme udělat něco trochu jinak, aby jsme se mírně vzdálili ostatním. Jako Martti a já, jsme trochu jako pár bojovníků o vzdálený cíl, zkoušející vyhrát ještě znovu. Už jsme za vrcholem, ale stále ještě stačíme na to, aby pro nás závodění bylo zajímavé a vzrušující. A co tvé další plány Martti, já budu na CQWW SSB 1998 opět na ZD8Z. Co říkáš, OM?

Čtete na QSL ZD3X 1972 ...

Dnes je významný den. Uplynulo 10 let od okamžiku, kdy jsem objevil toto hobby. Od samého začátku byly závody blízke mému srdci - v nich jsem cítil z radioamatérství to nejlepší. Vzpomínám si na všechny dny, které jsme strávili v naší klubové stanici OH2AM. Bylo to skvělé pětileté období v mém životě. Učili jsme se a dospívali. Ve té době všichni operátoři OH2AM vyrůstali společně. Toto přátelství vydrží do konce našich životů.

Don Miller byl náš idol a Jim Neiger (W6BHY) byl osobnost, kterou jsme obdivovali. Jediné, co jsem si přál, bylo vyzrát tak, abych se mu podobal. Když jsem nyní pod svým jménem dosáhl rekordů v CQWW CW a SSB, moje tajné přání se naplnilo. Nechci se tím vychloubat. Chci svou radost sdílet s vámi všemi. Tyto rekordy nebudou trvat dlouho. Možná už teď jsou překonané. Avšak, alespoň na malou chvíli bylo potěšující, být velkým operátorem z malého Finska.

(Když jsem v roce 1972 psal tento QSL lístek, vůbec mě nenapadlo, že teď, o 25 let později, budou tito dva stejní muži stále dělat to samé, co dělali v roce 1972! - OH2BH)

INZERCE

komerční inzeráty 1 cm² = 10 Kč, ostatní zdarma

PRODÁM:

Prodám trafo 2 x 640 V / 450 mA, vhodné pro PA. Petr Lebduška, Alej 17. list. 1573, 413 01 Roudnice.

Český manuál k IC706 MK II.

Tel.: 0314-547188, 0314-577215, p.Svoboda. Na požádání další dokumentace k IC706 MK II (schemata).

Prodám vertikál R7000 (9500), 2 el. DELTA LOOP 14,21,28 MHz (9300), klíč ETM9C (5000), Icom filtr FL223 1.9 kHz SSB (1700), Icom filtr FL83 CW (1700). Jiří Mates, Na nábřeží 135, 736 01 Havířov-město, tel.: 069-6436001.

Prodám komunikační RX SONY ICF-SW7600, rozsah 0.5-30 MHz + FM 87.5-108 MHz, provoz AM,FM, SSB, CW, autoscanning, sleep, 9 pamětí. Napájecí zdroj 6 V nebo mono 4x1.5 V. Příslušenství: síťový zdroj 6V, sluchátka, externí anténa. Cena kompletu 2900 Kč. Petr Kárný, Skelná 21, 466 02 Jablonec n.N., tel.: 0428 - 89057 (večer) nebo 048-5355223 (dopoledne).

Prodám ruční scanner YUPITERU MVT-7100, 530 kHz-1650 MHz, FM, WFM, AM, LSB, USB, nap.kabel, akku, anglický a český návod, v záruce. Cena 9800 Kč. Jaroslav Škoda, Bezručova 541, 552 03 Česká Skalice.

Prodám koncový stupeň Kenwood TL-922 160-10 m, v perfektním stavu, včetně kabelů a manuálu, cena 69000 Kč. OK1DWC Milan, P.O.Box 22, 547 01 Náchod, tel.: 0441-427430.

Prodám zdroje 13,8 V / 30 A - spínané, pro tcvr, pěkný vzhled, min. QRM, rozměry 220 x 280 x 70 mm, 1700 Kč. Tel.: 02-67712309.

Prodám anténu ZV1-3W fy Zach na WARC pásma 10, 18 a 24 MHz, 500W. Prodám ruční rotátor, bronzové ozubení. Zdeněk Šmerda, Hliníky 441, 679 72 Kunštát na Mor., tel. do zaměstnání 0501 / 462 139, tel. domů po 18 hodin 0501 / 462 118.

Prodám tcvr Kolibřík 3,5 MHz - 12 V, RX E10aK v chodu. Cena dohodou. Miloslav Janeček, Březinova 141, 586 01 Jihlava.

Prodám telegrafní klíč - MORSE DXer - RAM s kapacitou 16 kB, 8 pamětí, zadání čísla spojení, trenážer pro telegrafii a jiné funkce. Cena 1800 Kč. Jiří Moc OK2KP, nádražní 9/816, 733 01 Karviná-Fryštát, tel.: 069-6311007 kl.492.

Prodám transvertor 1.3 GHz DB6NT, PA 40 W out, RX LNA-HEMT DB6NT, koax.relé CX520D, vše ve vodotěsné alu krabici, napájení 13.5 V, montáž pod ant na stožár. Dále prodám anténu YAGI 1.3 GHz 48 el DL6WU, zisk 19.1 dB, délka 4 m. Tel.: 0603 - 496362.

KOUPÍM:

Koupím cw filtr 250 HZ FL63A. Nabídněte. František Neckář, Alšova 21/191, 736 01 Havířov-město, tel.: 069-6815988.

Koupím tovární tcvr 144-146 MHz all mode. Tel.: 02-67712309.

Koupím elky EL83, EF89, ECL82, anténu HB9CV

na 14 MHz / 75 ohmů. Miloslav Janeček, Březinova 141, 586 01 Jihlava.

Koupím xtaly z radiostanice TESLA 67.300.800 a 12.998.400 MHz (kanál 200). Jan Uher, Ponětovice 66, 664 51 Šlapanice, tel.: 05-44 24 55 53.

Koupím VKV TRX do 20 000 Kč, allmode, např. ALL88, TR751A, TR751E, TS770E nebo jiný tovární. Nabídněte prosím. Drahomír Tichý, Havlíčkova 3855, 767 01 Kroměříž, tel.: 0634-21933 (domů).

Koupím teleskopický stožár Magirus 12-15m (i nefunkční). Zdeněk Šmerda, Hliníky 441, 679 72 Kunštát na Mor., tel. do zaměstnání 0501 / 462 139, tel. domů po 18 hodin 0501 / 462 118.

VYMĚNÍM:

Nabízím RX MWEC + doplatek za KV tcvr. Fikar Frant., Podluhy 181, 268 01, p.Hořovice.

RŮZNÉ:

V OK vznikla pobočka mezinárodní organizace WACRAL, která sdružuje radioamatéry - křesťany. Další informace najdete na <http://www.misie.cz/wacral> nebo pište na adresu Josef Ptáček, Misijní centrum, Apolinářská 10, 128 00 Praha 2; e-mail: ptacek@misie.cz.

CALLBOOK 1999

na CD-ROM

USA/svět - více jak 1.400.000 adres

QSL manažeri

DOS/Windows

Vazba na všechny programy

pro vedení deníků

Objednávky na:

OK2FD - tel: 0603-256898

PROGRAMY

KD7P ver.3.62

pro vedení staničního deníku
cena 2000 Kč

N6TR ver. 6.31

pro vedení deníků
v KV i VKV závodech
cena 2000 Kč

WF1B ver. 4.1

pro vedení deníků
v RTTY závodech
cena 2000 Kč

EASYLOG

pro vedení deníků
pod Windows
cena 2000 Kč

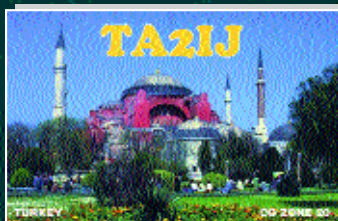
si můžete objednat u

AMA OK2FD

Karel Karmasin, OK2FD
Gen.Svobody 636, 674 01 Třebíč
Tel: 0603-256898
E-mail: ok2fd@contesting.com

QUALITY CARDS ...

PRINTED BY
OK2FD



1000 ks = 2070 Kč, 2000 ks = 3510 Kč (vč.)



Point electronics

Handelsgesellschaft m.b.H., Stumpergasse 41-43, A-1060 Wien

Tel.: ++43/1/597 08 80 FAX: ++43/1/597 08 80-40

E-mail: mail@point.at Home Page: <http://www.point.at/point/>



ZMĚŇTĚ SVŮJ POČÍTAČ V PŘÍJIMAČ

Icom Inc.


ICOM

IC-PCR1000

PŘÍJEM NA PC 0.01-1300 MHz
SOFTWARE POD WINDOWS 3.1 A WINDOWS95

IC-PCR1000 ÖS **5.825,-**

Exportní cena !

OTEVŘENO PO - PÁ 9 - 12 A 14 - 18 HODIN