

# AMMA

ROČNÍK 7, ČÍSLO 6  
PROSINEC 1997

## MAGAZÍN

ČASOPIS ČESKÉHO RADIOKLUBU



### Z OBSAHU:

ZESILOVAČE TŘÍDY "E"  
2EL. 5-BAND QUAD

KALENDÁŘ 98  
PANTELLERIA 97/II

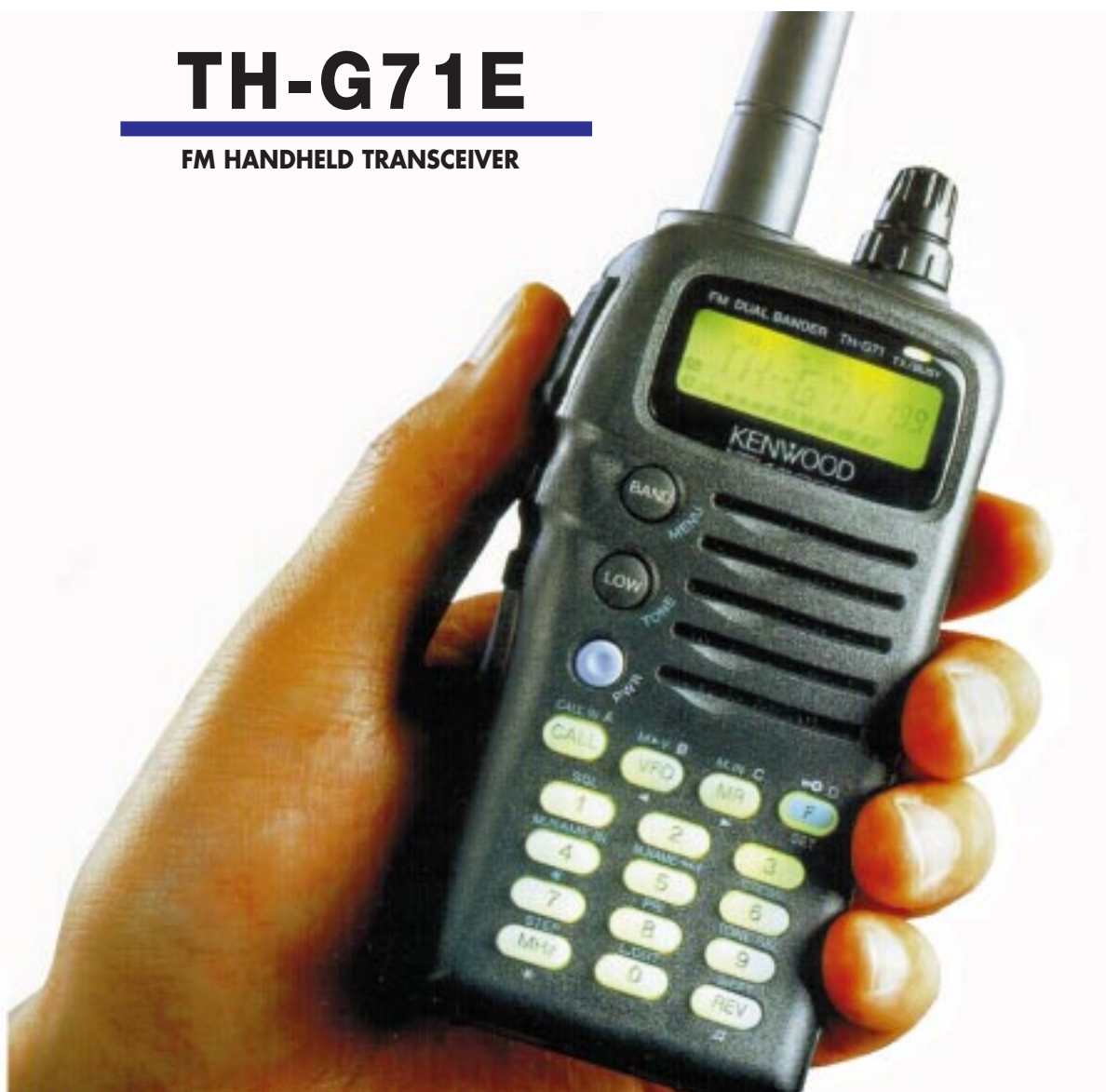
# Funktechnik Böck

Mollardg. 30-32, A-1060 Wien, Tel.: 0043 -1-597 77 40-0 Fax DW 12

## KENWOOD

### TH-G71E

FM HANDHELD TRANSCEIVER



TH-G71E je malý, lehký, výkonný duobander pro pásma 144/430 MHz. Jeho perfektně prosvětlená klávesnice umožňuje snadné ovládání i ve tmě. 200 paměťových kanálů s 6 znakovým alfanumerickým pojmenováním to ještě umocňuje. Kvalitní provedení a pevná konstrukce z něj činí spolehlivého pomocníka pro všechny situace. Je vybaven standartně DTMF pamětí, CTCSS, řadou vyhledávacích funkcí, automatickým vypínáním, možností šetření zdroje, zablokování klávesnice a dalšími užitečnými funkcemi. K dispozici je i řada doplňkového příslušenství.

**TH-G71E s přísl. .... 4.290 ATS**

**OTEVŘENO: PO - PÁ od 9-12hod. a 14-18hod.**

**Vydavatel a editor:**  
AMA nakladatelství  
Karel Karmasin, OK2FD

**Adresa redakce:**  
AMA magazin  
Gen.Svobody 636, 674 01 Třebíč  
**POZOR! změna tel.čísla !**  
tel.: 0603 - 256898  
E-mail: ok2fd@contesting.com

**Předseda redakční rady:**  
Radek Zouhar, OK2ON  
Malenovice 808, 763 02 Zlín  
tel: 067-62079

**Český radioklub:**  
**Sekretariát:**  
U Pergamenky 3, 170 00 Praha 7,  
tel: 02/8722240 fax: 02/8722209  
E-mail: crklub@mbox.vol.cz  
WWW: <http://crk.mlp.cz>  
**Tajemník ČRK:**  
OK1AGA, Jindřich Günther

**QSL služba:**  
P.O.BOX 69, 113 27 Praha 1,  
tel: 02/8722253

**Předseda ČRK:**  
OK1MP, Ing. Prostecký Miloš,  
Na Lázeňce 503,  
107 00 Praha 10 Dubeč,  
tel: 02/704620 (02/7992205)

**Rada ČRK:**  
**Místopředseda:**  
OK1XU, Jan Litomiský,  
Vítězná 13,  
150 00 Praha 5  
**Hospodář + VKV manažér:**  
OK1AGE, Hladký Stanislav,  
Masarykova 881,  
252 63 Roztoky u Prahy,  
tel: 02/397570  
**KV manažér:**  
OK1ADM, Dr.Všetečka Václav,  
U kombinátu 2803/37,  
100 00 Praha 10, tel: 02/7821028  
**Manažér Paket radio:**  
OK1VEY, Majce Svezozar,  
Bří Čapků 471, 534 01 Holic,  
tel: 0456/3211

**Předplatné časopisu:**  
**pro členy ČRK: zdarma**  
**nečlenové ČRK:**  
**předplatné 220,- Kč poštovní**  
**poukázkou na adresu redakce**

*Sazba a litografie: R STUDIO v.o.s.*  
Eliščina 24, 674 01 Třebíč  
*Tisk: PP s.r.o., Brtnická 25, Jihlava*  
Novinové výplatné povoleno JmŘS Brno,  
dne 2.1.91, č.j. P/3 - 15005/91.  
Dohledací pošta Třebíč 5.  
Registrováno MK ČR pod čís. 5315.  
Číslo indexu 46 071

# AMA

ročník 7

## MAGAZÍN

ČASOPIS ČESKÉHO RADIOKLUBU

PROSINEC 97

### ● OBSAH :

Z KRONIKY .....	4	VKV .....	20
Brožánky 97		Kalendář závodů na 1/2 98	
Tatry 97		I.IARU UHF 97 - komentáře účastníků	
2.ME v HST		PDM 97 - výsledky a komentář	
AMA MLÁDEŽI .....	5	NOVINKY .....	22
QSL lístky		Nové tvrvy Yaesu a Icom	
Podmínky soutěží CLC		QTC .....	23
ZESILOVAČE TŘÍDY "E" ..	6	Silent keys	
Moderní zesilovače		Závody v roce 98	
třídy "E" pro amatérská pásma		Výsledky závodů PA, SSB Liga, AC, PP	
- zapojení i praktické konstrukce		CONTESTING .....	25
ANTÉNNÍ DIAGRAMY ....	11	Výsledky CQ WW 160 98	
Nový seriál o anténách:		Výsledky ARRL 98	
tentokrát 2el. pětipásmový		CQ WW z Afriky - II	
QUAD v diagramech		AMA INZERCE .....	27
KALENDÁŘ na r.98 .....	13		

### Zprávy poslední minuty:



## A HODNĚ RADOSTI ZE SPOJENÍ V ROCE 1998

PŘEJE REDAKCE AMA

**K titulní straně:** "Vánoční 10-pásmový strom" OK1RD - Mosley PRO96 40 až 10 m, nad ní otočný dipól ZACH 30 pro 30 m a 4 el.Yagi ZACH pro 6 m, vlastní stožár - vertikál pro 80 a 160 m pásma....



## VIII. Brozánky

Brozánky, menší vesnice, někdo by řekl osada u Řehlovic (bydlí zde Vláda OK1JLZ), vše v sousedství Stadic a nedaleko od Ústí nad Labem, byly v sobotu 11. října místem již osmého setkání radioamatérů.

Prvé setkání v Brozánkách se konalo v červnu 1995 a poté již pravidelně třikrát ročně. Při tomto setkání není ani tak podstatná návštěva prodejců - vystřídali se zde Allamat, R-COM, AMA Plzeň, FCC Folprecht a pravidelně LVT/R-COM - ani příležitostné promítání videa - například Pantelleria (OK1TP) - ale sobotní posazení amatérů z blízkého i vzdálenějšího okolí. DXem na říjnovém setkání byl Pepa OK2PO s manželkou, občas i amatéři z okolí Drážďan, ale i amatéři z Berounska, Žatecka, Plzeňska, pravidelným účastníkem bývá i Miloš OK1MP a další. Do průběhu odpoledne patří i tombola se střídajícími se cenami hodnotnými s cenami veselejšího zaměření a večer, kdy v sále venkovské hospody klesne počet účastníků pod původních kolem stovky, i tanec při malé kapele. A to vše připravuje radioklub OK1KOM při LVT/R-COM v Ústí nad Labem, ale hlavně Vláda OK1JLZ s YL Jarkou OK1MJZ.

## Setkání Tatry 97

Tradiční, letos již 23. setkání slovenských radioamatérů se konalo stejně jako předchozí rok v hotelovém areálu Hutník-Metalurg v Tatranských Matliarech od 14. do 16. listopadu 1997.

Setkání se mimo řady radioamatérů z Čech a Moravy tradičně účastnila i delegace ČRK (Vašek OK1ADM a Honza OK1UUL) a pořadatel Holického setkání Sveta, OK1VEY.

Hotelový areál je mezi sebou propojen chodbou, ze které je přístup nejen do většího množství kluboven, ale i do standardně velké tělocvičny. A tělocvičnu lze snadno přestavět na zasedací sál, neboť jsou zde k dispozici, někde v přísluší, pěkné kombinované stolečky-lavice. Není potom divu, že v pátek přijedší účastníci vyjdou z hotelu poprvé až v neděli při odjezdu. Počet účastníků je sice dán ubytovací kapacitou Hutníka - počítá se s 250 radioamatéry, prvními z těch, co se včas přihlásí. Ale díky tomu, že se setkání koná tradičně v polovině listopadu, kdy není turistická sezona, byla volná lůžka v druhé části areálu, Metalurgu, pro ty, co přijeli neohlášené a navíc až v sobotu odpoledne.

Program začal v pátek večer radioamatérskou burzou v tělocvičně, která pokračovala neoficiálně i v sobotu na stolcích ve vstupních

halách. Již odpoledne mohli účastníci navštívit prodejní expozici firem ELIX-Comet Slovakia, Point el., Böck a Allamat ve spodních klubovnách.



V sobotu se konalo v přestavěné tělocvičně slavnostní zahájení s půlhodinovým projevem Tona OM3LU - předsedy SZR, který v souladu se stanovami SZR byl i zprávou o činnosti slovenské organizace za poslední rok. Následovalo vyhodnocení Mistrovství SR na KV a VKV, závodu SNP, poté přišly na řadu dotazy na členy vedení SZR a jejich odpovědi.

Pak na různých místech započaly přednášky a besedy, například Honzy OK2BNG o lineárních zesilovačích, Pavla OM3MY tradiční povídání o antenách atd. Vyvrcholením, alespoň pro více aktivní KV amatéry, bylo Velké DX fórum, kde v úvodu Vašek OK1ADM promítl videokazetu od expedice VK0IR na Heard Island a následovalo povídání Franze Sobotky o zářijové expedice rakouských amatérů do Lybie, která byla zaměřena zejména na RTTY provoz. Následovali Dietmar DL3DXX a Falk DK7YY s diapositivami a povídáním o expedici do Bangladéše (S21XX) a na ostrov Misima v Luisidách, patřící k Papui Nové Guinei (P29VXX). Toto DX fórum se konalo ve velké TV místnosti za účasti asi 60 amatérů.



Pro ostatní amatéry je vyvrcholením sobotní Gala-hamfest. Gala asi proto, že mimo diskžokeje účinkovala i živá kapela až ze severních Čech. Neb jak uváděl konferenciér: "Hraje Krušnohorská čtyřka mosteckého uhlobarona Jardy OK1WF, který, jak říká, kdyby nehrál občas na pohřbu, neví, jak by uživil rodinu." Už z tohoto konferování je zřejmá atmosféra hamfestu, jehož součástí je i bohatá tombola se zajímavými cenami zejména od dvou vídeňských prodejců zde osobně přítomných, vyhlášených výsledků mobilního závodu Tatry 97 a výborná kapustnice o půlnoci.

Vše má jednou konec. Pro některé z účastníků to byl odjezd domů po nedělní snídani, pro jiné ještě krátké pospání před odjezdem, neboť pro ně skončil sobotní hamfest až ráno.

## 2. Mistrovství světa v telegrafii - HST

V Sofii se konalo 2. mistrovství světa HST (High Speed Telegraphy) za účasti 15 států reprezentované 73 závodníky v 6ti kategoriích. Na poslední chvíli se účastnili i 3 naši závodníci ve dvou kategoriích.

Kategorie byly:

- dívky do 20ti let
- chlápci do 20ti let
- ženy od 20ti do 40ti let
- muži od 20ti do 46ti let
- ženy od 40ti let výše
- muži od 46ti let výše

Soutěžilo se ve třech disciplínách a to:

- příjem písmen, číslic a smíšený text s interpunkcí
- vysílání písmen, číslic a smíšený text s interpunkcí
- practising t.j. program RUFZ 50 značek na PC a prog. PED po dobu 5 min.

Třetí disciplína byla pro naši výpravu nejobtížnější, protože dva ze tří závodníků ji neznali. O to je větší úspěch Tomáše OK2BFN, že to viděl poprvé až v Sofii a získal v practisingu stříbrnou medaili !!!

Medailová pořadí se vyhodnocovala v jednotlivých disciplínách, součet bodů za tři disciplíny pro jednotlivce a v součtu bodů ze všech 6ti kategoriích pro družstvo.

Tomáš Mikeska OK2BFN se umístil na 2. místě v klíčování a practisingu a na 4. místě v příjmu. Tyto výsledky stačily na druhé místo v kategorii F a jeho přemožitelem byl jen legendární Stanislav Zelenov UA3VBW.

Vláda Sládek OK1CW v kategorii D, kde byla největší konkurence, se umístil na 6. místě v klíčování. Tyto výsledky ve dvou kategoriích stačily na 7. místo v družstvech. Za námi zůstaly Jugoslávie a jižní Korea, které měly osazený 3 kategorie a dalších 6 zemí. Třetím členem družstva byl Franta Půbal OK1DF v kategorii D. Oba Děčkaři se jinak umístili uprostřed pole závodníků, ale musíme brát v úvahu, že tato kategorie byla "nejnabitější".

V družstvech zvítězili Bělorusové, kteří měli všech 6 kategorií obsazený po dvou závodníků a mohutný doprovod naznačoval, že je tam ještě stále dost peněz na přípravu, účast i vybavení, jak bylo zvykem dříve. Úplná družstva měli kromě Bělorusů 2. Rusové, 3. Rumuni a 4. Maďaři. Před námi se umístili ještě na 5. místě pořadající Bulhaři a 6. Make-donci, kteří měli obsazený 4 kategorie. Při účasti našich žen v kategoriích C a E bychom "zvládli" i 5. místo. Bohužel Marta OK1DMF byla nemocná a Jiřina OK2PRJ nebyla k dosažení. Nu snad tedy příště za dva roky v italských Benátkách.

Vedoucí výpravy byl autor této zprávy Āda Novák OK1AO

## Zaslání QSL lístků

Dostal jsem několik žádostí, abych se v naší rubrice zabýval problematikou zaslání QSL lístků a jejich obstarávání. Toto téma je mezi radioamatéry velice živé a dotýká se jakvysílačů, tak zvláště nás posluchačů, proto mu věnuji část dnešní rubriky.

Všichni oprátoři klubovních stanic i koncesionáři OK znají ten hřejivý pocit uspokojení, když se jim podaří navázat spojení s některou vzácnou stanicí. Konečně jsme tedy dosáhli spojení se stanicí, po které jsme tak dlouho toužili. Nyní nastává druhé období našeho toužebného očekávání, zda nám stanice navázané spojení potvrdí. Teprve když držíme její vzácný QSL lístek v rukou, můžeme říci, že jsme plně spokojeni.

Domnívám se, že ve stejné míře to platí u nás posluchačů. Každý z nás má radost, když uslyší vzácnou stanicí, která pro nás znamená novou zemi, nový prefix anebo stanici, jejíž QSL lístek nám chybí k získání některého diplomu. Z vlastní zkušenosti operátora klubovní stanice však vím, jak je někdy obtížné získat od protistanice QSL lístek, jako potvrzení navázaného spojení. Většinou jsou to však méně vzácné a běžné stanice, které QSL lístek za spojení dluží.

Je všeobecně známo, že posluchač získá QSL lístek za zaslání poslechu zprávu od protistanice ještě obtížněji, než radioamatér vysílač za spojení. Ve většině dopisů, které od vás dostávám, nechybí zmínka o tom, jak málo některé stanice potvrzují QSL lístky posluchačům. V mnoha případech jsou to bohužel naše české stanice. Dokonce jedna stanice OK1 se napásmu nechala slyšet, že posluchačům QSL lístky zásadně neposílá. Nevím, jaké má k tomu důvody, ale rozhodně by si každý takový operátor měl uvědomit, že je to proti zásadám "hamspiritu".

Při rozhovoru s některými radioamatéry vysílači jsem slyšel jejich názory, aby posluchači českým stanicím nezasiílali QSL lístky za poslechové zprávy provozem SSB. Domnívám se však, že potvrzení QSL lístku i za provoz SSB žádného radioamatéra nezatíží časově ani finančně natolik, aby měl důvod takovou poslechu zprávu nepotvrdit. Vždyť v nejnepříhodnějším případě stačí vlastní QSL lístek posluchače potvrdit razítkem, správnost údajů potvrdit podpisem a takto potvrzený QSL lístek posluchači vrátit zpět.

Byl bych opravdu rád, kdyby si každý náš radioamatér vysílač uvědomil, že možná právě obdržení QSL lístka je od mladého začínajícího posluchače, který se na svoje první QSL lístky zvláště těší. Potvrzené QSL lístky mu jistě budou pobídkou k další jeho úspěšné a cílevědomé činnosti. Vždyť přece dobře víme, že většina posluchačů a začínajících radioamatérů začíná právě poslechem provozu SSB.

Nejmladším posluchačů, a všem začínajícím radioamatérům bych chtěl připomenout, aby na svém QSL lístku radioamatéry na tuto skutečnost upozornili a případně uvedli i svůj věk. Věřím, že alespoň v takovém případě vám radioamatéři vysílači svůj QSL lístek pošlou. Za všechny mladé a začínající posluchače děkuji všem našim radioamatérům, pro které je potvrzení QSL lístku samozřejmostí.

Domnívám se, že by bylo dobré, aby si na každé klubovní stanici vzal některý operátor nebo posluchač na starost kontrolu potvrzování QSL lístků, které stanici dojdou. Rozhodně by se tak snížil počet stížností na špatné potvrzování QSL lístků.

Za špatné potvrzování spojení a zaslání QSL lístků jsou také velmi často kritizovány nově povolené stanice. Každý z mladých radioamatérů by si měl na začátku své radioamatérské činnosti uvědomit, že morální povinností každé stanice by mělo být zasílat QSL lístek alespoň za první vzájemné spojení. Vždyť většina z nich jsou také současně posluchači nebo operátory klubovních stanic a mají radost z každého QSL lístku, který obdrží buď za poslech nebo za spojení.

## Celoroční soutěže

V tomto letošním posledním čísle jsou zveřejněny opět podmínky celoročních soutěží OK-MARATON, KV OK ACTIVITY a VKV OK ACTIVITY.

V soutěži OK-MARATON je každý hodnocen v příslušné kategorii podle svého věku nebo podle vlastní dosažené operátorské třídy. Dá se tedy předpokládat, že soutěžící v jednotlivých kategoriích mají přibližně stejné podmínky pro účast v soutěži a bude tedy záležet především na každém z vás, kolik času můžete soutěži věnovat a na taktice, kterou se v soutěži budete řídit. Na požádání vám zdarma zašlu tiskopis měsíčního hlášení, tabulky zamí DXCC a okresů ČR a SR, které vám velice usnadní vaši evidenci. Pokud si ihned od začátku soutěže do těchto tabulek budete zaznamenávat spojení s každou novou zemí DXCC, prefixem a okrese, na konci každého měsíce snadno spočítáte dosažené body, kterých jste v příslušném měsíci dosáhli a bude pro vás hračkou vyplnit a odeslat měsíční hlášení k vyhodnocení.

Další celoroční soutěže, které společně organizují Český posluchačský klub - CLC a český radioklub - ČRK - jsou KV OK ACTIVITY a VKV OK ACTIVITY. Podmínky těchto soutěží jsou pro rok 1998 poněkud změněny, aby hodnocení soutěžících v jednotlivých kategoriích bylo ještě objektivnější podle dosažených operátorských tříd a podle možnosti provozu na jednotlivých místech. Věříme, že se do celoročních soutěží zapojí nejen posluchači a vysílači všech operátorských tříd, ale také jednotlivé klubovní stanice.

Přeji vám radostně prožít vánočních svátků, hodně zdraví, úspěchů na pásmech i v soukromém životě v roce 1998. Těším se na vaši účast v celoročních soutěžích. Těším se také na vaše další dopisy a na spolupráci s vámi.

73 ! Josef, OK2-4857

## Podmínky soutěží na r.1998

### KV OK Activity 1998

Soutěží se v době od 1.1. do 31.12.98 na všech KV pásmech všemi druhy provozu.

Kategorie: 1.posluchači, 2.vysílači - jeden operátor koncesní třída A + B, 3.vysílači - jeden operátor koncesní třída C, 4.vysílači - více operátorů (do této kategorie budou zařazeni i posluchači pracující kolektivně pod jednou značkou - např. OKL1000).

Body: Každé KV pásmo v každé zemi DXCC jeden bod bez rozdílu druhu provozu a to jedenkrát za soutěž! Posluchači musí mít zaznamenánu i značku protistanice.

Násobíte: Pokud máte z jedné země DXCC spojení na všech devíti KV pásmech, násobíte si spojení z této země DXCC 3x.

Hlášení se posílají na adresu vyhodnocovatele, kterým je: OKL2, Josef ČECH, Tyršova 735, 675 51 Jaroměřice n./Rok. nebo prostřednictvím PR na OK5SWL. Hodnoceny budou všechny stanice, které zašlou alespoň jedno hlášení v roce. Celoroční hlášení posílejte nejpozději do 20. ledna následujícího roku. Účastníci na prvních třech místech v každé kategorii budou odměněni diplomem, a kovovou plaketu ten, kdo se v absolutním pořadí umístí na prvním místě (po kontrole LOGu) - sponzor OK1HRR.

### VKV Activity 1998

Soutěží se od 1.1. do 31.12.98 na všech VKV pásmech všemi druhy provozu.

Kategorie: 1.posluchači všechna pásma, 2.vysílači - jeden operátor všechna pásma, 3.vysílači - jeden operátor jedno z níže uvedených pásem (hodnotí se každé pásmo zvlášť), 4.vysílači - více operátorů všechna pásma (do této kategorie budou zařazeni i posluchači pracující kolektivně pod jednou značkou - např. OKL 1000).

Body: Za každé spojení do malého čtverce (t.j. např. JO70FA) se počítá bez ohledu na druh provozu a to jedenkrát za soutěž (za rok) na každém z těchto pásem na:

1. 50 MHz - 1 bod
2. 144 MHz - 1 bod
3. 432 MHz - 3 body
4. 1296 MHz - 5 bodů
5. 2300 MHz a vyšší - 10 bodů

Na 50 MHz musí být čtverec zaznamenán v 6ti místné podobě, jinak platí z každého velkého čtverce max. 10 různých stanic s lokátorem ve čtyřmístné podobě. Posluchači musí mít zaznamenánu i značku protistanice. Platí spojení bez rozdílu QTH, spojení z jednou a tou samou stanicí je možné jen pokud vysílá z jiného čtverce nebo na jiném

pásmu. Neplatí spojení přes převaděče. Celkový výsledek: Součet bodů ze všech pásem. (Mimo kat. 3). Hlášení se posílají na: OKL 2, Josef ČECH, Tyršova 735, 675 51 Jaroměřice n.Rok. nebo prostřednictvím PR na OK5SWL následujícího měsíce. Hodnoceny budou všechny stanice, které zašlou alespoň jedno hlášení v roce. Celoroční hlášení posílejte nejpozději do 20.ledna následujícího roku. Účastníci na prvních třech místech v každé kategorii budou odměněni diplomem. Absolutní vítěz obdrží po kontrole LOGu kovovou plaketu (sponzor OK1HRR).

### OK MARATON 1998

Soutěží se od 1.1. do 31.12.98 na všech KV a VKV pásmech všemi druhy provozu. Zúčastnit se mohou i zahraniční stanice.

Kategorie:

1. Posluchači a posluchačky starší 18-ti let. Do této kategorie jsou zařazeni pouze ti posluchači, kteří nemají vlastní koncesii! Do soutěže se jím započítávají i spojení uskutečněná na kolektivní stanici, včetně přidávaných bodů. Tyto spojení musí mít potvrzené od VO kolektivní stanice.

2. Posluchači a posluchačky do 18-ti let. Rovněž bez vlastní koncesie. Do soutěže se jím také započítávají spojení z kolektivní stanice. Posluchači do 15-ti let si všechny body i přidávané body počítají dvakrát.

3. Kolektivní stanice (RK). Do této kategorie budou zařazeni i SWL, kteří pracují kolektivně pod jednou značkou (např.OKL 1000).

4. OK - D. Do této kategorie budou zařazeni ti, kdož mají koncesii třídy „D“. Těmto se budou počítat uskutečněná spojení na VKV a dále odposlechy na pásmech, kde nemohou vysílat (tedy všechna pásma KV). Nepočítají se spojení uskutečněná na kolektivní stanici. Odposlechy musejí být vedeny zvlášť v posluchačském deníku.

5. OK - C. Do této kategorie budou zařazeni ti, kdož mají koncesii třídy „C“. Těmto se budou počítat uskutečněná spojení na pásmech, kde mohou vysílat (tedy VKV a 1,8-3,5-10,1-21-28 MHz) a dále odposlechy na pásmech, kde nemohou vysílat (ostatní KV pásma). Ani v této kategorii se nepočítají spojení z kolektivní stanice. Odposlechy musejí být rovněž vedeny zvlášť v posluchačském deníku.

6. OK - A + B. Do této kategorie budou zařazeni ti, kdož mají koncesní třídu „A“ a „B“. Těmto se počítají pouze uskutečněná spojení. Nepočítají se poslechy ani spojení na kolektivní stanici.

7. KATEGORIE „TOP TEN“. Do této kategorie bude v průběhu roku a na závěr soutěže zařazeno automaticky vždy 10 nejlepších stanic v absolutním pořadí - bez rozdílu kategorií.

Hodnocení bude provedeno za každý měsíc a celkové za rok. V soutěži bude hodnocena každá stanice, která během roku zašle hlášení nejméně za 1 měsíc.

Bodování: KV - QSO/SWL CW=3 body, SSB=1 bod, RTTY=5 bodů. VKV - QSO/SWL CW=5 bodů, SSB=3 body, FM (převaděč) = 1 bod, FM (direct) = 3 body.

Posluchači do 15-ti let si veškeré spojení z kolektivní stanice spojení s jednou stanicí na každém pásmu lze zaznamenat pouze 1x denně jedním druhem provozu. RP musí mít v deníku také značku protistanice a report.

Přidávané body:

100 bodů za účast v každém závodě (posluchači si počítají pouze tehdy, je-li v závodě kategorie SWL1). Každý Activita 160 CW, Provozní aktiv KV, SSB liga, OM AC CW, OM AC SSB, VKV CW party a VKV speed key party - se hodnotí jako závod samostatně.

30 bodů pro kategorie - Kolektivní stanice + SWL za každého operátora, který naváže na kolektivní stanici alespoň 30 QSO v měsíci, včetně závodů.

100 bodů za každou novou zemi DXCC jednou za soutěž na KV (včetně vlastní)

200 bodů za každou novou zemi DXCC jednou za soutěž na VKV (včetně vlastní)

50 bodů za každý nový okres ČR i SR jednou za soutěž na KV

30 bodů za každý nový prefix jednou za soutěž na KV

100 bodů za každý nový velký čtverec jednou za soutěž na VKV (velký čtverec je např.JO79, JN70, apod.)

Seznam zkratk zemí,okresů,čtverců a prefixů uvádějte na zadní straně tiskopisu.

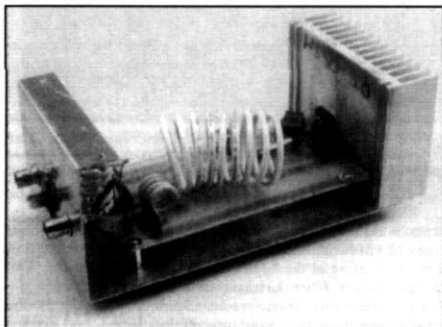
Měsíční hlášení se vypočítá tak, že se sečtou body za spojení plus přidávané body - za spojení uskutečněná v tomto měsíci - a to zvlášť na KV a zvlášť na VKV, vše se sečte a výsledek se přičte ke skóre z minulého měsíce.

A dále každý měsíc opět a po přičtení za měsíc prosinec dostanete celoroční výsledek. V případě, že během soutěže dojde ke změně značky nebo koncesní třídy (např.OKI-351111 na OKL 25, OK1XYZ na OM3AA, atd.), je účastník hodnocen v kategorii na začátku soutěže a pod novou značkou, přičemž je bodové hodnocení podle momentální koncesní třídy (jen RP, kteří dosáhli během roku 18-ti let budou hodnoceni stále v kategorii 2.). Měsíční hlášení posílejte na adresu vyhodnocovatele nejpozději do 15. dne každého následujícího měsíce: OKL 2, Josef ČECH, Tyršova 735, 675 51 Jaroměřice n.Rok. nebo přes PR via OK5SWL. Účastníci, kteří obsadí první tři místa v každé kategorii obdrží diplom. Účastníci, kteří se umístí v kategorii „TOP TEN“ na prvních třech místech dostanou kovové plakety (sponzor OK1HRR).

OK2-4857

# ZESILOVAČE "E"

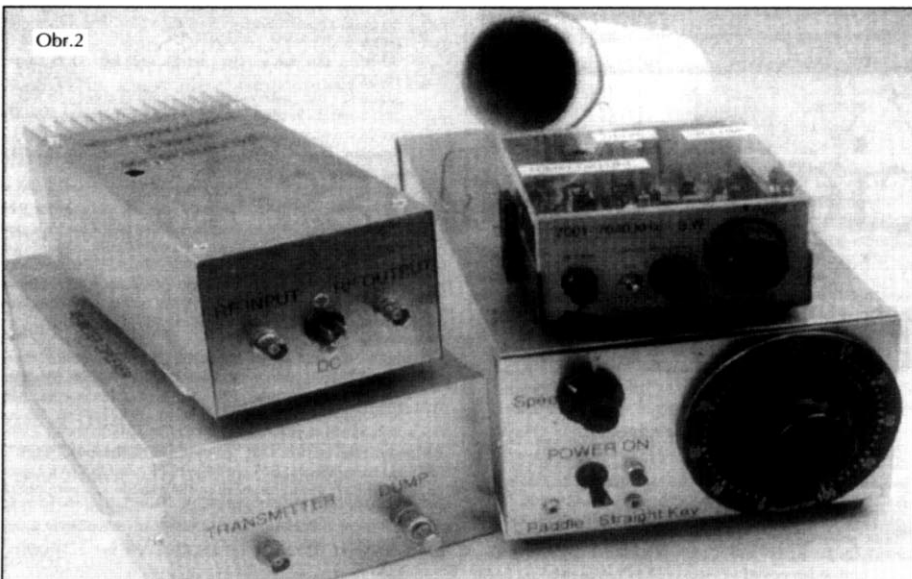
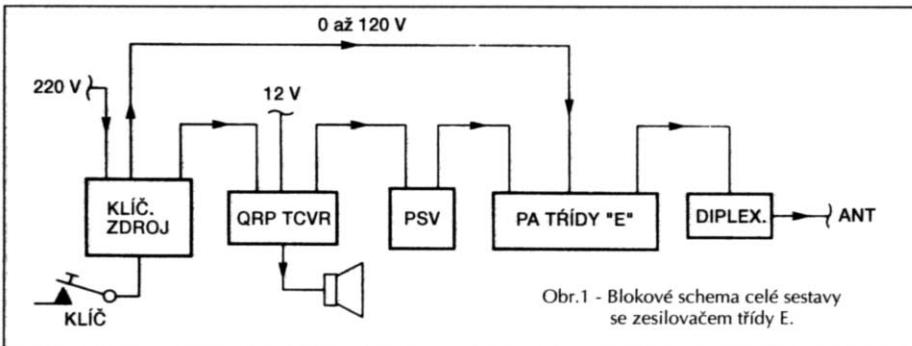
dle QST 5 a 6/97 přeložil Pavel Cunderla, OK2BMA



## VÝKONOVÉ ZESILOVAČE TŘÍDY E S VYSOKOU ÚČINNOSTÍ

Následující článek bude jistě zajímat nejen konstruktéry ale i amatéry dávající přednost provozu cw. S budícím výkonem 3 až 12 W lze totiž poměrně snadno dosáhnout výkonu 300 až 500 W provozem CW pomocí zesilovače třídy E.

Popisované koncové stupně o výkonu 300 až 500 W v pásmu 40 m jsou výsledkem práce studentů v Caltechu (USA). Cílem práce bylo navrhnout levný zesilovač, který by amatéři mohli snadno postavit. Zesilovače používají levné a dostupné výkonové MOSFETy, které lze budít pomocí QRP transceivru, v našem případě to byl NorCal 40A. Na obr. 1 je blokové schéma celé sestavy, na obr.2 jednotlivé díly stanice.



300 W zesilovač používá tranzistor IRFP 440, pro 500 W zesilovač byl použit IRFP450. Tyto tranzistory se běžně používají ve spínaných napájecích zdrojích, s jejich použitím ve vf zesilovačích jsme se dosud nesetkali. Maximální napětí na drainu D je 500 V, efektivní hodnota proudu drainu je u IRFP440 maximálně 8,8 A a u IRFP450 14 A. Tranzistor IRFP450 dodává u nás firma GES Electronics za 199,-Kč (katalog GES 1998).

Zesilovače třídy E jsou extrémně účinné -asi 90%. Protože mají malé ztráty, není potřeba pro chlazení žádný ventilátor.

Není také zapotřebí přepínač T/R (přijem/vysílání), přijímaný signál totiž prochází zesilovačem. Podmínky FCC pro potlačení nežádoucích produktů splňuje i bez externího filtru. Pro stavbu a nastavení vystačíme s vf wattmetrem, multimetrem, osciloskopem a umělou anténou. Naladění spočívá z nastavení vstupní cívky pro přizpůsobení a výstupní cívky pro nastavení výkonu.

### Třídy zesilovačů

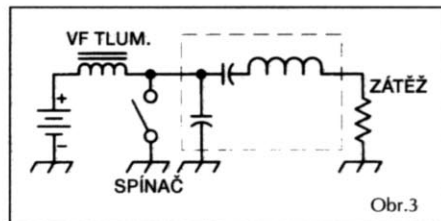
Mimo známé zesilovače třídy A, B a C, existují ještě zesilovače třídy D a E. U těchto zesilovačů pracuje aktivní prvek jako spínač, polovinu doby je úplně sepnut a druhou polovinu je úplně rozepnut. Ale tranzistory nejsou ideální spínače. MOSFETy mají při sepnutí odpor asi 1 ohm a při rozepnutí kapacitu několika stovek pikofaradů. U spínaných zesilovačů jsou ztráty značně redukovány, ale dochází

k jinému problému. Výstupní výkon nezávisí ani tak na budícím výkonu, ale spíše na napájecím napětí. To znamená, že spínané zesilovače nejsou lineární zesilovače a nejsou proto bez předávkových omezovacích a modulačních obvodů vhodné pro provoz SSB. Avšak stále se dobře hodí pro CW, FSK a FM.

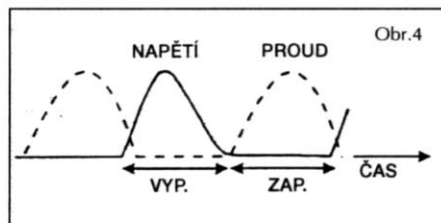
V zesilovači třídy D spíná dvojice tranzistorů tak, že jsou na výstupním transformátoru vždy mimo fázi. Fred Raab, WA1WLW, vyvinul nedávno výkonový zesilovač třídy D, který dává na 40m 250 W s účinností 75%. Zesilovače třídy D jsou ale relativně složité. Naproti tomu mají zesilovače třídy E pro konstruktéry značné výhody, jelikož stačí pouze jeden tranzistor bez předpětí hradla (gate) a bez výstupního transformátoru, a lze jej budít transceivrem o malém výkonu.

### Zesilovač třídy E

Zesilovač třídy E vynalezli a mají patentován Nathan Sokal, WA1HQC a Alan Sokal, WA1HQB, v roce 1975. Teplotní ztráty jsou minimalizovány tím, že dochází k malému překrytí mezi napětím a proudem.



Na obr.3 je zapojení ideálního zesilovače třídy E. Tak jak spínač spíná a rozepná, protéká proud střídavě spínačem a zatěžovacím obvodem.



Obr.4 ukazuje průběh napětí a proudu na spínači. Pro snadné porozumění průběhům je dobré začít na začátku intervalu rozeznutí - VYP. Jakmile tranzistor rozezne, protéká proud laděným zatěžovacím obvodem a přechodně se zde objeví napětí, které stoupne a klesne. Pokud je zatěžovací obvod navržen správně, vrací se napětí k nule hladce, s nulovým překrytím. Tranzistor spíná v době, kdy jsou napětí i proud malé, ztráty jsou proto malé i pokud je spínání pomalé nebo mírně časově posunuté. Když tranzistor sepne, proud plynule stoupá do doby kdy tranzistor opět rozezne a cyklus se tak opakuje. Protože je zatěžovací obvod laděný, je tím tento zesilovač určen pro jednopásmový provoz.

Pro daný stejnosměrný příkon je výkon zesilovače třídy E s 90% účinností 3x větší a ztráty jsou 7x menší než u zesilovače třídy A s 30% účinností. To znamená, že pro dané ztráty jsme u zesilovače třídy E dostali 21x větší výkon.

## Výkonové zesilovače Caltech

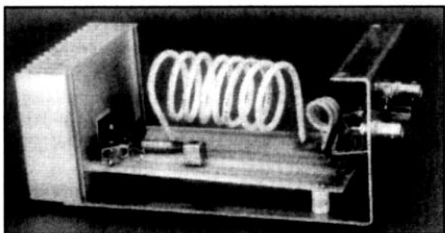
Oba zesilovače mají stejné zapojení (obr.5) i tištěný spoj, mají ale součástky s jinými hodnotami. K základnímu zapojení zesilovače třídy E je přidáno několik součástek pro přizpůsobení a filtraci. Impedance hradla MOSFETu je dosti nízká, převažuje kapacitní charakter, reaktance je asi 4 ohmy. Přítomna je také ohmická složka o hodnotě asi 2 ohmy, způsobená parazitním seriovým odporem samotného hradla a odporem drainu v sepnutém stavu, který je s hradlem vázán kapacitně. T1 přizpůsobuje impedanci budících obvodů z 50 ohmů na asi 2 ohmy, tak aby odpovídala nízké hodnotě odporu hradla. Stejněsměrné předpětí hradla je 0 V. L1 je nastavena tak, aby vykompenzovala kapacitu hradla; vstupní PSV je typicky 1,5:1. Kondenzátor C1 je zapojen paralelně k L1 a odstraňuje zamítnutí v oblasti VKV. Nulové předpětí hradla zajišťuje, že bez buzení je tranzistor rozepnut, jelikož je to daleko od jeho prahového napětí, které je asi 4 V. U těchto zesilovačů jsme se nikdy nesetkali s oscilacemi.

C3 a L2 tvoří rezonanční obvod, který vytváří náběhový a sestupný napěťový průběh, potřebný pro zesilovač třídy E. C5 a L3 pracují jako notch filtr pro druhou harmonickou. Bez notch filtru je úroveň druhé harmonické typicky mezi -25 a -30 dBc, FCC ale vyžaduje na KV -40 dBc. Mimo to přizpůsobuje C5 a L3 impedanci antény 50 ohmů na asi 10 ohmů, což je požadovaná zátěž pro zesilovač třídy E. Tlumivka RFC1 vytváří ze stejnosměrného vstupu 0 - 120 V napájecího zdroje zdroj proudu, C6 zabírá pronikání v díle zdroje.

C4 a L4 tvoří dolní propust pro potlačení harmonických kmitočtů. Bez propusti se zde objevuje několik harmonických kmitočtů o úrovni -40 až -60 dBc v rozsahu 130 až 210 MHz. Propust potlačuje harmonické v oblasti VKV na úroveň -70 až -80 dBc.

## Konstrukce zesilovače

Foto zesilovače 500 W bez horního krytu je na obr.6. Tranzistor je upevněn na chladiči o rozměrech asi 7x10,5 cm s velkými žebry a s tepelným odporem 2K/W, bez ventilátoru. Tranzistor produkuje v zesilovači většinu tepla (asi 10 % příkonu), takže je důležité, aby měl dobrý tepelný kontakt s chladičem. Jelikož je na tranzistoru značné napětí, musí být od chladiče elektricky izolován. Je zde použit izolační materiál s tepelným odporem 0,2K/W a průrazným napětím 6kV. Povrch chladiče musí být bez nerovností a tranzistor by na něm měl ležet celou plochou, s minimálním tlakem na jeho vývodu. Základna chladiče je tvořena hliníkovým plechem tvaru L o síle asi 1,5 mm. Kryt krabičky je ve tvaru U a je z hliníkového plechu o síle asi 0,5 mm. Otvor v krytu umožňuje vsunout plastický šroubovák pro doladění L1. Zaletujte Q1 a C2 s co nejkratšími přívody, aby se zamezilo zamítnutí hradlového signálu v oblasti VKV. Je nutné, aby přívod



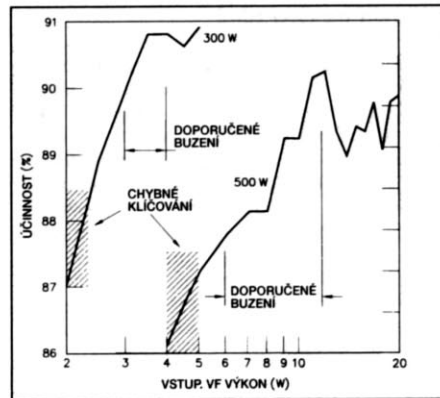
Obr. 6 - Vnitřek 500 W zesilovače. Velká cívka je L2, malá L3. Deska s tištěnými spoji je na distančních sloupcích asi 12,5 mm. Pro vř vstup a výstup jsou použity BNC konektory. Pokud náhodou chybně zaměníte vstup s výstupem, nedojde k poškození.

Q1, source - S, měl dobrý kontakt s chladičem. K tomu použijeme šroubu s maticí a podložkami, tak aby tento přívod nebyl zohnutý. Hradlo G a drain D tranzistoru Q1 jsou připojeny ohebnými vodiči, které procházejí otvory s gumovými průchodkami v základní desce.

L4, L3 a L2 jsou vyrobeny navinutím pevného izolovaného drátu na požadovaný průměr (podle obr.6 jde o vzduchové cívky, pozn. překladatele). Cívky jsou umístěny navzájem kolmo, aby se omezila vazba mezi nimi. L2 má na 7 MHz Q 350, L3 a L4 mají Q asi 170. Pro C2, C3 a C5 použijte pouze slídové kondenzátory na 1KV - 500 V kondenzátory s viditelným efektem vzplanou. Pokud nemáte pro C4 kondenzátor 100 pF na 1 KV, je možno jej nahradit dvěma kondenzátory 200 pF na 500 V, zapojenými do série. Z důvodů správné filtrace zapojte C4 přímo na zemní přívod a L4 na střední přívod koaxiálního konektoru J2. L4 umístěte vertikálně, aby se omezila vazba na ostatní cívky.

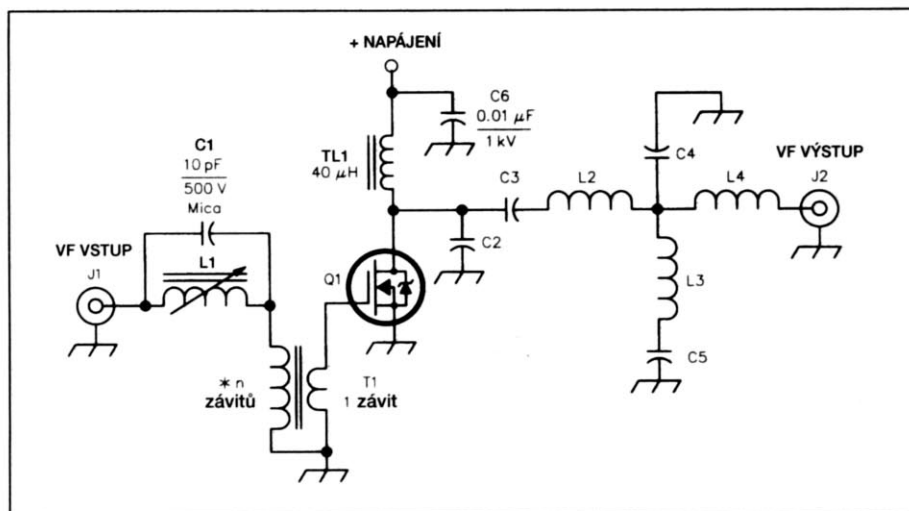
## Budič NorCal 40A

Jako budič jsme použili QRP transceiver NorCal 40A, jehož původní výkon 2 W ale nebyl pro buzení těchto zesilovačů dostačující. Naštěstí lze tento transceiver upravit tak, aby dával větší výstupní výkon. Pro 300 W zesilovač doporučujeme buzení 3 až 4 W, pro 500 W buzení 6 až 12 W. Při tomto buzení je účinnost zesilovače asi 90% (obr.7). Menší buzení, než udané, způsobí slabou účinnost, větší buzení pouze zvýší ztrátový výkon bez zvýšení účinnosti. Buzení by nemělo být pro 300 W zesilovač menší než 2,3 W a pro 500 W menší než 5 W. Při těchto úrovních už nemusí být tranzistor při všech napájecích napětích plně sepnutý a v signálu se mohou objevit subharmonické parazity, zesilovač nespíná správně. Doporučená buzení vytvářejí špičkové napětí na hradle mezi 15 a 20 V.



Obr. 7 - Průběhy měření účinnosti v závislosti na vstupním vř výkonu. Měření bylo při pokojové teplotě chladiče. Při provozu se teplota chladiče zvýší a také se zvýší odpor v sepnutém stavu, čímž se poněkud sníží účinnost. Doporučené buzení pro 300 W zesilovač je 3 až 4 W, pro 500 W je to 6 až 12 W. Stejněsměrný příkon byl vypočítán z napětí a proudu měřenými multimetry Fluke 87; výstupní výkon byl stanoven wattmetrem Bird 43P s 500 W zátěží. Přesnost wattmetru je +/- 25 W, ale tepelnou kalibrací jsme jeho přesnost zvýšili odhadem na 1%. Vř budič výkon byl měřen wattmetrem Diamond SX-200.

International Rectifier udává, že maximální špičkové napětí hradla nemá přesáhnout 20 V, aby nedošlo k proražení hradla. Ačkoliv budič úrovně se pohybují kolem tohoto limitu, z praktických zkušeností je provoz s nimi naprosto bezpečný. Omezení na 20 V platí spíše pro nižší kmitočty používané ve spínacích zdrojích, než pro vř napětí. Při provozních zkouškách jsme měli na hradle 300 W zesilovače špičky až 60 V, což je 3x více než výrobce doporučuje, aniž by došlo k nějakému poškození.

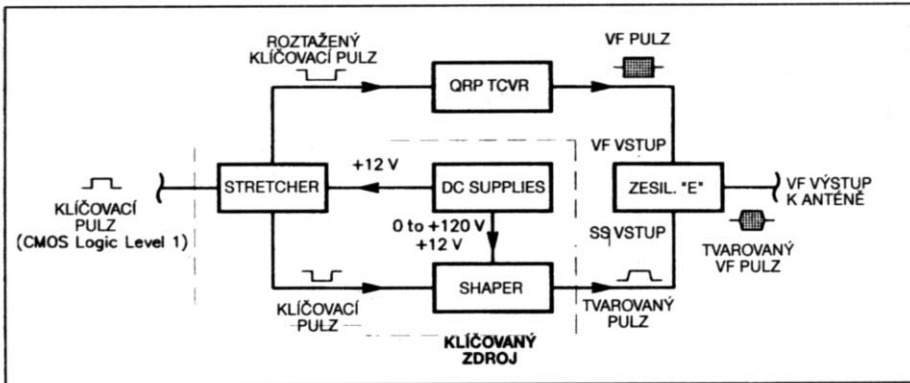


Obr.5 - Zapojení a seznam součástek pro zesilovač. L2, L3 a L4 jsou vyrobeny z drátu #10, izolovaný drát pro domovní instalace, jádro pro T1 je RF400-0 od Communications Concepts, L1 je TOKO 10K (2,2µH) od Digi-Key, RFC1 je tlumivka J.W. Miller typ 5240. C1 - 10 pF, 500 V slída C2 - 300W, 270 pF; 500W, 390 pF, C2 až C5 1KV, 5% C3 - 300W, 1500 pF; 500W, 2000pF C4 - 100 pF C5 - 300W, 680 pF; 500W, 820 pF C6 - 0,01 µF, 1KV, keramický disk J1, J2 - konektory BNC nebo SO-239 L1 - 2,2 µH, Toko 10K od Digi-Key L2 - 300W, 9 záv.; 500W 8 záv. drátem #10 (prům. asi 2,6 mm) na prům. asi 30 mm, závity roztáhnout podle otvorů v tištěném spoji. L3 - 300W, 4 záv.; 500W, 3 záv. drátem #14 (prům. asi 1,6 mm) těsně na prům. asi 12,5 mm. L4 - 300W, 5 záv.; 500W, 5 záv. drátem #14, na prům. asi 12,5 mm, délka cívky asi 25 mm. P1 - cinch Jones P302AB Q1 - IRFP440 pro 300W, IRFP450 pro 500W (použijte pouze tranzistory od International Rectifier). RFC1 - 40 µH, 3A.

## Klíčovaný napájecí zdroj

Nelineární zesilovač třídy E vytváří ostrou obálku CW signálu a tím také rušivé kliky. Aby k tomu nedošlo, klíčujeme napájecí zdroj a tak tvarujeme napájecí napětí. V oddělené krabičce o rozměrech asi 100x175x300 mm jsou umístěny ss zdroje (DC Supplies), prodlužovač pulsu (Stretcher), který dodává do budiče prodloužený puls, a tvarovač (Shaper), který vytváří tvarovaný puls pro zesilovač. Na obr.8 je blokové zapojení těchto obvodů.

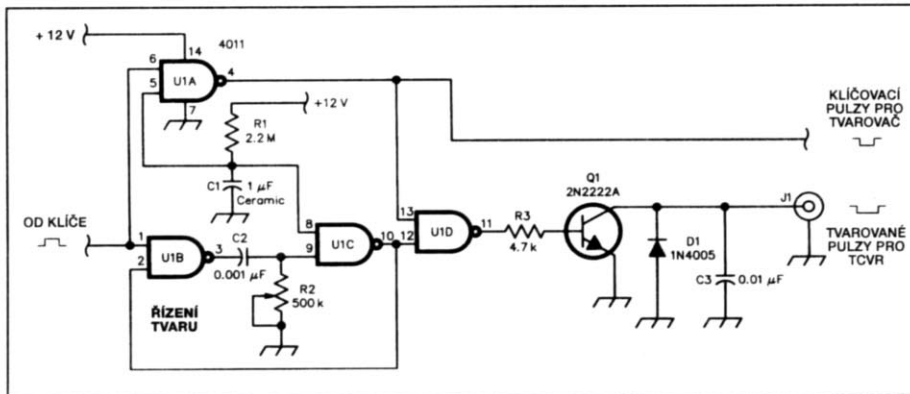
Aby signál v buzení neskončil dříve než puls z tvarovače, je klíčovaný puls z budiče, kterým je zde NorCal 40A, prodloužen o několik milisekund. Do prodlužovače pulsu (stretcher) (obr.9) se přivádí CMOS logický signál z klíče a vytváří se v něm, přes buffer, puls pro tvarovač a prodloužený puls pro budič NorCal 40A. Napájecí stejnosměrné zdroje (obr.10) poskytují stejnosměrné napětí 12V pro napájení integrovaných obvodů a 0 až 120V pro zesilovač. Tvarovač (obr.11) řídí naběhový a sestupný čas ss napětí 0 - 120V a tak odstraní klíčovací kliky. Na obr.12



Obr.8 - Blokové schéma znázorňující propojení mezi prodlužovačem pulsu (Stretcher), ss zdroji (DC Supplies), tvarovačem (Shaper), NorCal 40A a zesilovačem třídy E. Pro dlužovač, ss zdroje a tvarovač jsou součástí klíčovaného napájecího zdroje (Keyed Power Supply). Klíčování zdroje se provádí el. klíčem (není zakreslen), který dává během stisknutí klíče CMOS logickou úroveň 1.

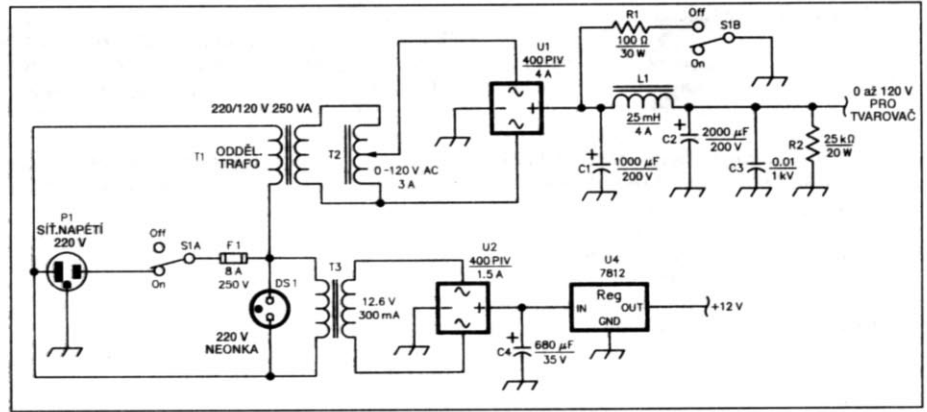
je klíčovaný zdroj s odejmutým krytem.

Použití klíčovaného zdroje pro řízení výstupního výkonu má ještě další výhody. Ztrátový výkon je nízký při všech úrovních napájecího napětí, takže během klíčovaného pulsu jsou ztráty nízké. Jelikož klíčovaný zdroj pracuje také jako polovodičový přepínač T/R (příjem/vysílání), není potřeba používat pro toto přepínání relé. Je to proto, že napětí zdro-



Obr.9 - Zapojení prodlužovače pulsu. NAND hradlo A slouží jako buffer a vytváří klíčovací puls pro tvarovač. Na jeho jeden vstup je připojen člen RC jako zpoždění, aby se zabránilo chybám v klíčování při zapnutí. Hradla B a C jsou propojena RC členem, který způsobí, že puls je spouštěn sestupnou hranou. R2 se nastaví tak, že vř signál z NorCalu je delší, než tvarovaný puls.

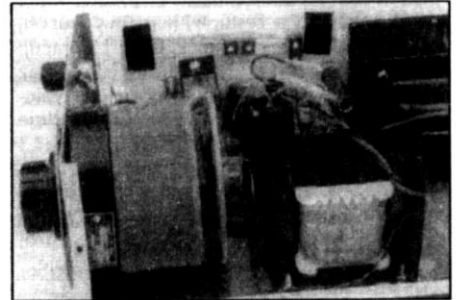
je nulové, mimo dobu, kdy je sepnut klíč. (Toto funguje s NorCal 40A dobře, protože ten také nepoužívá pro přepínání relé). Při nulovém napětí je kapacita mezi drainem a hradlem MOSFETu dosti velká a signál z anté-



Obr.10 - Zapojení ss zdrojů. Jsou zde 2 nezávislé zdroje: jeden dodává nestabilizované napětí 0 až 120 V, které se nastavuje autotransfornátorem, druhý poskytuje stabilizované napětí 12 V. Dva vybíjecí odpory pomáhají udržet napětí na kondenzátorech na bezpečné úrovni při vypnutí zdroje, nebo při snížení výstupního napětí.

ny prochází zesilovačem se ztrátou jen asi 7 dB. Citlivost přijímače u NorCal 40A je vynikající a ztráta signálu 7 dB se na příjmu vůbec neprojeví. Ztráta 7 dB zhorší MDS na

vyzařování mimo dané pásmo se odvede do 50 ohmové zátěže. Diplexer používá sériový kondenzátor 100 pF složený z několika kondenzátorů, paralelní kondenzátor 1800



Obr.12 - Klíčovaný napájecí zdroj bez krytu, pohled z boku. T1 je umístěn na zadní stěně, spolu s pojistkou a konektory. Spínač TUNE zaklídčuje zesilovač při testování. Nastavitelný autotransfornát je vlevo, připevňovaný k přednímu panelu. Uprostřed je tlumivka L1, 25mH, upevněná k základní desce. Rozmístění součástek není kritické.

hodnotu -130 dBm, což je stále daleko pod typickou šumovou úrovní - 90 až - 110 dBm u antény pro 40 m pásmo. Naopak, při úlumu 7 dB je přijímač méně náchylný na intermodulační zkreslení způsobené jinými signály v 40 m pásmu. Mimo to, omezí zesilovač signály AM rozhlasových stanic asi o 20 dB. Ztráta 7 dB se nemusí dohánět v ní části.

pF a vzduchovou cívku L2. Stlačováním a roztahováním závitů této cívky nastavíme minimum PSV. Změřená ztráta signálů v pásmu 40 m byla extrémně nízká, jen 4%. Zkušenosti ukazují, že diplexer je schopen potlačit nežádoucí složku na více než -55 dBc.

## Naladění

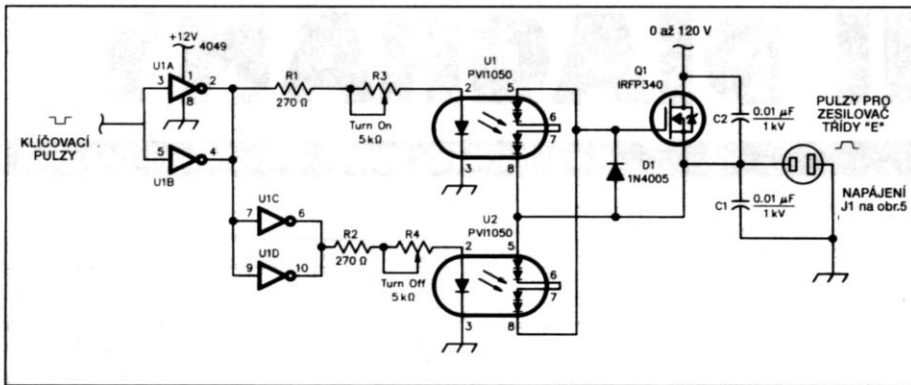
Podívejme se zpět na obr.5. Zde se nastaví dvě cívky. Nejdříve, s ponechaným krytem a vypnutým stejnosměrným napájením, nastavíme při plném buzení cívku L1 na nejmenší PSV. Toto lze nastavit asi na 1,5:1. Pokud nemůžeme PSV snížit pod 2:1, zkuste přidat nebo ubrat jeden závit na L1.

Výstupní výkon se nastavuje roztahováním nebo stlačováním cívky L2. POZNÁMKA: Z bezpečnostních důvodů by měl být zesilovač vždy, když je v provozu a produkuje vř signál, zakrytý.

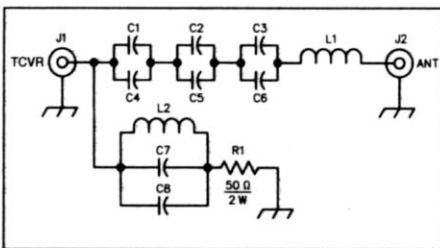
Kryt současně značně snižuje indukčnost cívky L2. Vždy, než se přímo dotknete kterékoliv části zesilovače, ujistěte se, že je vypnuto napájecí napětí. Vysoké vř napětí spálí kůži. Tyto spáleniny jsou hluboké a hojí se pomalu. Klíčovaný napájecí zdroj je zde výhodný, protože napájecí napětí zesilovače je nulové, pokud není stisknut klíč.

Ke konektoru J2 připojte wattmetr a umělou zátěž. Při stálém buzení pomalu zvyšujte napájecí napětí, současně sledujte osciloskopem napětí na hradle a drainu. Použijte vysokoimpedanční sondy přepnutu na 10x. (Měli byste vidět průběhy podobné těm na obr. 15, ale s tím, že průběh napětí na drainu bude





Obr.11 - Zapojení tvarovače. Pár budících MOSFETů s optickou vazbou (typ PVI1050) spíná a rozeplíná Q1 a tak tahá napětí zdroje nahoru a dolů. R3 a R4 nastavují náběhové a sestupné časy klíčovaného průběhu, ovládají proud pro každý budící MOSFET. Odporů 270 ohmů omezují proud LED diodami. Potenciometr TURN-ON také omezuje překmit z nestabilizovaného zdroje na přijatelnou úroveň. D1 zamezuje, aby se na hradle Q1 neobjevilo záporné napětí. C1 a C2 svádí k zemi vf napětí.



Obr.13 - Zapojení diplexeru. Používá šest kondenzátorů 150 pF, dva kondenzátory 910 pF a vzduchové cívký vinuté měděným páskem, širokým asi 5mm. C1-C6 - 150 pF, 1kV, slída, tolerance 5%. C7, C8 - 910 pF, stejný typ jako předchozí. L1 - 24 záv. měděným páskem širokým 5mm, na prům. asi 35 mm. L2 - 4 záv. měděným páskem širokým 5mm, na prům. asi 25 mm. R1 - 50 ohmů, 2 W

asi poloviční). Vf napětí na výstupu by se mělo začít zvyšovat. Zvyšte napájecí napětí tak, až vf výstupní výkon bude 25% plného výkonu. Ujistěte se, že vstupní PSV je 1,5:1 nebo méně. Změňte ss napájecí napětí a nastavte L2 tak, aby 25% plného výkonu nastalo při 60 V. Roztahováním závitů L2 se zmenšuje její indukčnost a zvyšuje se výstupní výkon, ale obvykle se také snižuje účinnost zesilovače. Stlačováním L2 se výstupní výkon snižuje, ale účinnost se obvykle snižuje.

Zvyšte napájecí napětí, až zesilovač dosáhne maximálního výstupního výkonu. Napájecí napětí by mělo nyní být mezi 115 až 120 V a špičkové napětí drainu MOSFETu by mělo být mezi 380 až 420 V. Větší špičkové napětí drainu zvyšuje riziko poškození tranzistoru. Nižší napětí může ukazovat na příliš velký proud drainu a opět to může způsobit poškození tranzistoru. Pokud je napětí příliš velké roztáhněte trochu více závitů cívek, pokud je malé, stlačte je. Zkontrolujte opět buzení a vstupní PSV. Můžete zjistit, že se trochu změnili a je třeba je znovu nastavit. Změňte napájecí napětí a proud ze zdroje. Vypočítejte si účinnost zesilovače, abyste byli jisti, že je 85% nebo větší. Paralelně ke svorkám voltmetru připojte kondenzátor 1k, protože vf napětí zde může způsobit značnou chybu. (Mimo to, je nutné si uvědomit, že vf wattmetry mají často až 10% chybu.)

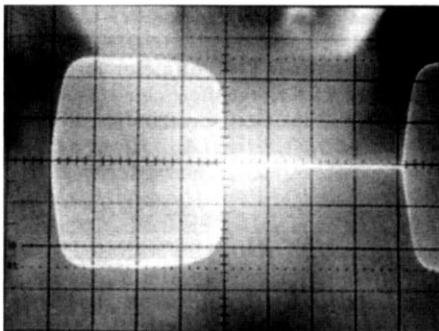
#### Tvarování klíčovaného průběhu

Klíčovací obálka je ovládána třemi potenciometry v obvodech tvarovače a prodlužovače pulsů. R3 v obvodu tvarovače nastavuje dobu náběhu, R4 nastavuje sestupnou dobu. R3 také pomáhá ovládat poklesy napájecího zdroje, při klíčování zesilovače. R2 na obr.9

určuje protažení pulsu, který klíčuje NorCal 40A, tak, aby nepřestal vysílat před skončením tvarovaného pulsu. Doporučujeme používat klíč s nastavitelným poměrem, pro kompenzaci protažení pulsu. Nastavení potenciometru se trochu vzájemně ovlivňuje a liší se i při různých rychlostech vysílání, proto je nejlépe je nastavit při rychlosti, kterou běžně používáte. Nastavte ovládací prvky tak, aby náběhové a sestupné časy byly mezi 2 a 5 ms, a klíčovací obálka byla vyhlazená. Obr.14 ukazuje klíčování rychlostí 30 slov za min. s náběhovými a sestupnými časy asi 3 ms.

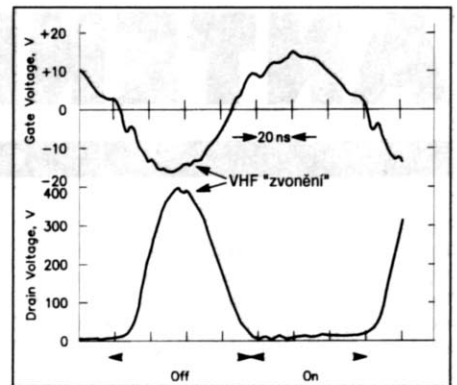
#### VKV zákmitý

U řady zesilovačů třídy E se mohou objevit na hradle a drainu zákmitý v oblasti VKV (obr.15). Tyto zákmitý mohou být dosti výrazné, dosahující až několika voltů na hradle nebo drainu, a nebo na obou. Zákmitý zmizí, když odpojíme vf buzení, proto je nazýváme spíš zákmitý než oscilacemi. Zákmitý jsou buzeny náhlým sepnutím a rozeplutím tranzistoru. Zjistili jsme, že se vyskytují dva odlišné časy a kmitočtové rozsahy zákmitů. Během doby sepnutí tranzistoru je kmitočet zákmitů asi 80 MHz. Je to dáno rezonancí externího kondenzátoru drainu spolu s vnitřní indukčností kondenzátoru a tranzistoru a může znamenat nesprávně přizpůsobenou zátěž. Zákmitý při sepnutí tranzistoru jsou obvykle malé, jestliže je zátěž přizpůsobena tak, že napětí drainu se před sepnutím tranzistoru plynule snižuje na nulu.



Obr.14 - Průběh klíčování 500 W zesilovače při rychlosti 30 slov za min. Horizontální osa má 10 ms na dílek. Náběhové a sestupné časy jsou asi 3 ms.

Zákmitý při rozeplutém tranzistoru pokrývají široké pásmo - od 130 do 210 MHz. Pokud není zapojena dolní propust, můžeme na spektrálním analyzátoru vidět zákmitý s úrovní -40 a -60 dBc. Zákmitý při rozeplutí tranzistoru jsou způsobeny rezonancí externího kondenzátoru drainu a jeho vnitřní indukčností, spolu s vnitřní kapacitou drainu a jeho indukč-



Obr.15 - Průběh napětí na drainu a zákmitý. Osciloskop zobrazuje napětí na hradle a drainu u 300 W zesilovače s buzením 3 W. Napětí zdroje je 120 V; vstupní PSV 1,6:1. Časová základna je 20 ns na dílek; časy sepnutí a rozeplutí tranzistoru jsou zobrazeny. Tranzistor je rozeplut, pokud je napětí hradla pod daným prahem, typicky 4 V, sepnut je tehdy, když je napětí hradla několik voltů nad prahem. Špičkové napětí hradla je 16V, drainu 400 V, bezpečně v mezích 20 a 500 V, udaných výrobcem.

ností. Vnitřní kapacita drainu se značně mění s napětím drainu, takže kmitočet je modulován podle stoupání a klesání tohoto napětí. Dolní propust omezuje tyto harmonické kmitočty v rozsahu -70 až -80 dBc.

#### Zkušenosti z provozu

Zesilovače vyhovují požadavkům FCC ohledně spektrální čistoty (Potvrzeno v laboratořích ARRL). Pro minimální vyzařování nežádoucích kmitočtů je třeba správně naladit pásmovou propust na výstupu směšovače vysílače NorCal 40A.

Tyto zesilovače nepotřebují ustálení na pracovní teplotu, nemusí se doladovat a neproduckují žádný hluk ventilátoru nebo relé. Pomocí nastavitelného autotransformátoru můžeme regulovat výkon od 1 W po plný výkon. PSV antény by mělo být 1,5:1 nebo lepší, protože zesilovač nemá ochranu proti většímu nepřizpůsobení. Při velkém PSV se bude tranzistor pravděpodobně přehřívat. V době, kdy zesilovač dodává do antény maximální výkon, zkontrolujte napájecí napětí zda je v rozmezí mezi 115 a 120 V. Pokud je napětí příliš velké nebo malé, nastavte znovu cívký.

Naším nejčastějším problémem byl nedokonalé upevnění tranzistoru PA. Jestliže není na chladiči připevněn správně, dojde k nedokonalému přenosu tepla a tranzistor bude velmi horký. Trpí tím účinnost (obvykle se snižá pod 85%) a zesilovač nedosáhne plného výkonu. Výkon se může také postupně snižovat, což je známkou toho, že se tranzistor přehřívá a pracuje ve špatném režimu.

Pro posouzení správné funkce může sloužit zjištění teploty součástek. Z praxe je ověřeno, že u 500 W zesilovače během CW spojení, které trvá více než 30 minut, dosáhne teplota C3, C5 a chladiče asi 60°C (obr.5). U 300 W zesilovače je teplota chladiče asi 50°C. Na dotek je horký a můžeme jej změřit laboratorním teploměrem. Teplota může kolísat, podle stylu práce operátora, pokud je teplota vyšší, než vám vyhovuje, je možno použít ventilátor.

V budoucnu se nabízejí další vylepšení: ochrana při nepřizpůsobení antény a použití levného klíčovaného spínaného napájecího zdroje, který bude stejně lehký jako zesilovač. Dále by bylo zajímavé vyvinout tento zesilovač pro ostatní pásma. Postavili jsme 250 W zesilovač pro 20 m pásmo. Účinnost byla 88% při buzení 10 W. Zesilovače třídy E jsou pro amatéry zajímavé jak pro stavbu tak i pro provoz, při nízké ceně. □

# ANTÉNNÍ DIAGRAMY

Karel Karmasin OK2FD, ok2fd@contesting.com

Počínaje tímto číslem chci zahájit sérii článků, které se budou věnovat nejrozšířenějším typům antén pro KV trochu z jiné strany, než tomu bylo dříve. Objeví se v nich nejen skutečné jejich parametry, ale i nejrůznější diagramy vyzářování. A to nejen jen základní charakteristiky, ale i diagramy pro různé výšky nad zemí a podobně. Všechny charakteristiky budou vytvořeny jednotným způsobem, takže si budete moci sami provést srovnání vlastností jednotlivých typů antén navzájem. Veškeré údaje v této sérii článků budou založeny na výpočtech a charakteristikách za pomoci programového vybavení Briana Beazleyho, K6STI.

## 2-ELEMENTOVÝ 5-TI PÁSMOVÝ QUAD

Dále popsané údaje odpovídají klasické konstrukci quadu se dvěma prvky s konstantní vzdáleností prvků, v uspořádání reflektor-zářič. Napájení antény doporučuji provést pro každé pásmo samostatně, nejlépe s pomocí přepínací skřínky s relé a jednoho hlavního svodu. Údaje pro umístění antény ve volném prostoru neuvádím, protože nejsou z praktického hlediska příliš použitelné. Proto uvádím hodnoty pro skutečnou výšku nad zemí.

Optimalizované rozměry **2 el. quadu** se vzdáleností prvků **d=250 cm** (míry jsou v cm, rozměr vždy jedné strany čtverce) a výšku nad zemí **v=20 m** (pro prům.vodivost země):

pásmo	20	17	15	12	10
REFL.	560	434	373	322	286
ZÁŘIČ	538	420	360	302	266

Parametry (výška nad zemí 20 m):

Pásmo 20 M:

freq:	14.000	14.100	14.200	14.300	[MHz]
zisk:	11.7	11.4	11.0	10.6	[dBi]
F/B:	14.3	17.7	14.2	11.3	[dB]
Z <sub>R</sub> :	57.7	86.6	114.8	131.8	[W]
Z <sub>I</sub> :	-18.0	-4.0	10.4	7.8	[W]

Pásmo 17 M:

freq:	18.070	18.100	18.150		[MHz]
zisk:	13.2	13.1	12.9		[dBi]
F/B:	19.8	19.5	17.2		[dB]
Z <sub>R</sub> :	61.1	65.7	76.2		[W]
Z <sub>I</sub> :	-4.7	-0.3	5.5		[W]

Pásmo 15 M:

freq:	21.000	21.100	21.200	21.300	[MHz]
zisk:	13.3	13.1	12.7	12.5	[dBi]
F/B:	14.9	19.1	16.5	14.2	[dB]
Z <sub>R</sub> :	79.4	96.7	112.3	123.4	[W]
Z <sub>I</sub> :	-13.8	-5.1	-2.8	-5.2	[W]

Pásmo 12 M:

freq:	24.900	24.950			[MHz]
zisk:	12.9	12.9			[dBi]
F/B:	18.6	18.2			[dB]
Z <sub>R</sub> :	85.4	87.6			[W]
Z <sub>I</sub> :	-3.9	1.8			[W]

Pásmo 10 M:

freq:	28.000	28.200	28.400	28.600	[MHz]
zisk:	12.4	12.2	12.0	11.8	[dBi]
F/B:	14.1	17.0	18.7	17.5	[dB]
Z <sub>R</sub> :	72.4	78.9	86.4	94.5	[W]
Z <sub>I</sub> :	-15.5	5.6	26.0	45.5	[W]

Parametry uvedené v předchozích tabulkách platí pochopitelně pouze pro jeden elevační vyzářovací úhel a to 10 stupňů. Mnohem více informací o zisku v celé vertikální rovině lze vidět z diagramů, které naleznete spolu s dalšími údaji pro všechna pásma a různé výšky nad zemí na dalších stranách.

Optimalizované rozměry **2 el. quadu** se vzdáleností prvků **d=250 cm** (míry jsou v cm, rozměr vždy jedné strany čtverce) a výšku nad zemí **v=10 m** (pro prům.vodivost země):

pásmo	20	17	15	12	10
REFL.	556	432	372	324	286
ZÁŘIČ	536	421	359	302	266

Parametry (výška nad zemí 10 m):

Pásmo 20 M:

freq:	14.000	14.100	14.200	14.300	[MHz]
zisk:	7.0	6.9	6.6	6.2	[dBi]
F/B:	9.8	16.8	15.6	12.5	[dB]
Z <sub>R</sub> :	46.0	72.6	105.8	130.7	[W]
Z <sub>I</sub> :	-34.4	-4.7	8.8	5.5	[W]

Pásmo 17 M:

freq:	18.070	18.100	18.150		[MHz]
zisk:	9.5	9.3	9.2		[dBi]
F/B:	18.8	17.5	15.6		[dB]
Z <sub>R</sub> :	64.0	69.7	78.5		[W]
Z <sub>I</sub> :	-1.3	1.6	4.4		[W]

Pásmo 15 M:

freq:	21.000	21.100	21.200	21.300	[MHz]
zisk:	10.6	10.4	10.2	9.9	[dBi]
F/B:	14.4	19.1	16.4	14.1	[dB]
Z <sub>R</sub> :	55.7	66.6	77.4	86.7	[W]
Z <sub>I</sub> :	-22.4	-9.5	0.0	6.4	[W]

Pásmo 12 M:

freq:	24.900	24.950			[MHz]
zisk:	10.8	10.8			[dBi]
F/B:	19.8	19.2			[dB]
Z <sub>R</sub> :	103.4	106.5			[W]
Z <sub>I</sub> :	-4.3	1.6			[W]

Pásmo 10 M:

freq:	28.000	28.200	28.400	28.600	[MHz]
zisk:	12.1	12.0	11.9	11.8	[dBi]
F/B:	14.2	17.4	18.2	17.0	[dB]
Z <sub>R</sub> :	73.0	80.0	87.9	96.4	[W]
Z <sub>I</sub> :	-12.9	8.5	28.9	48.3	[W]

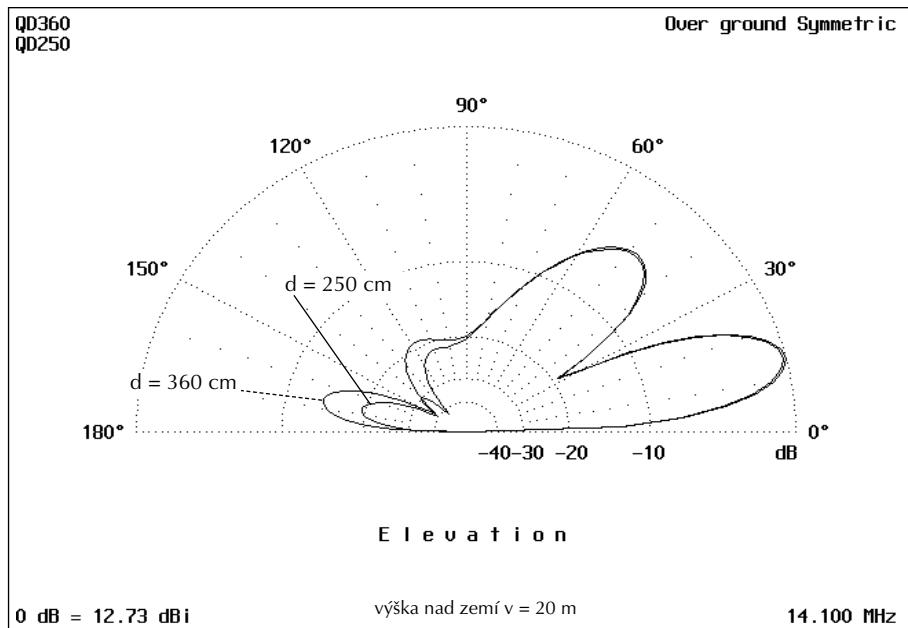
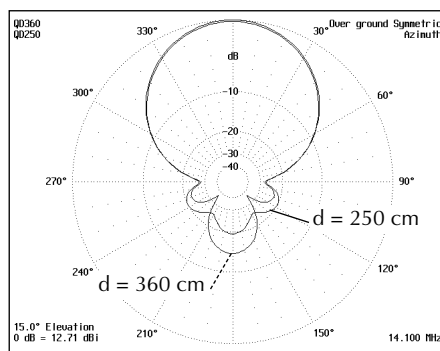
Hodnoty v předchozích tabulkách odpovídají opět elevačnímu vyzářovací úhlu 10 stupňů.

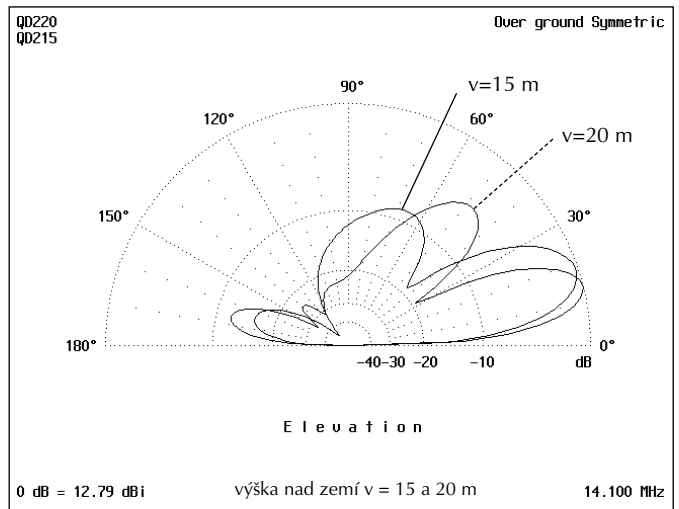
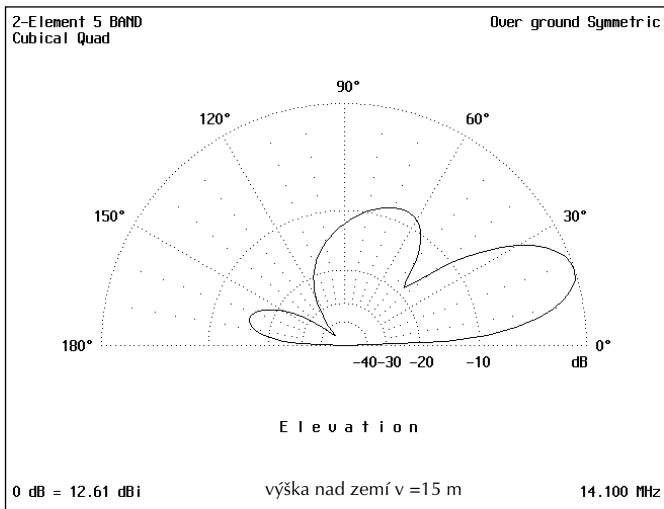
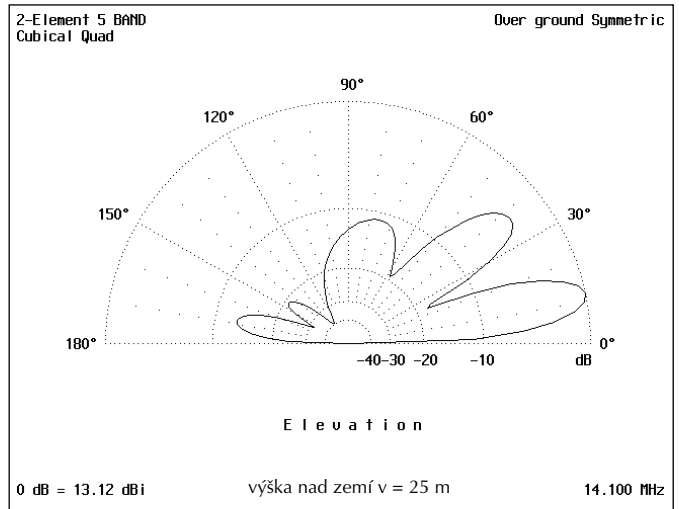
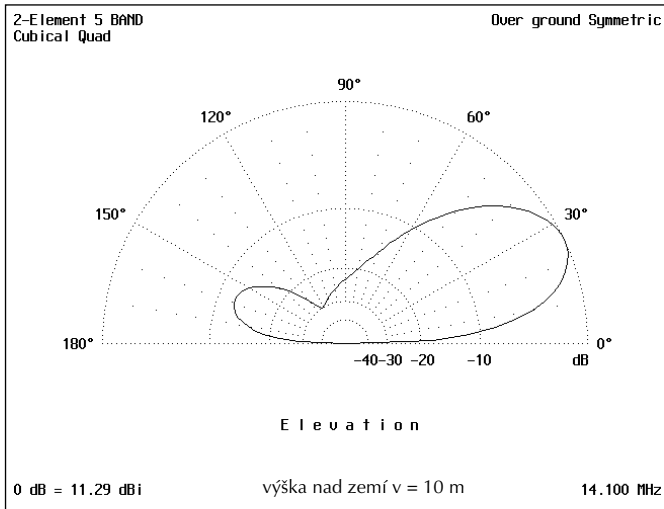
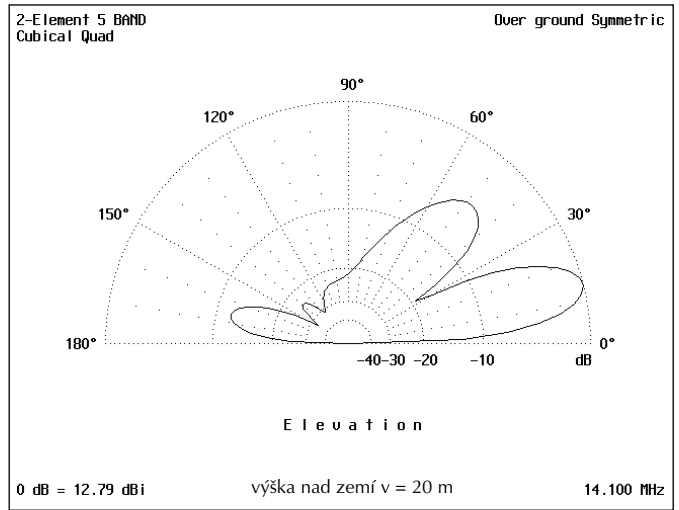
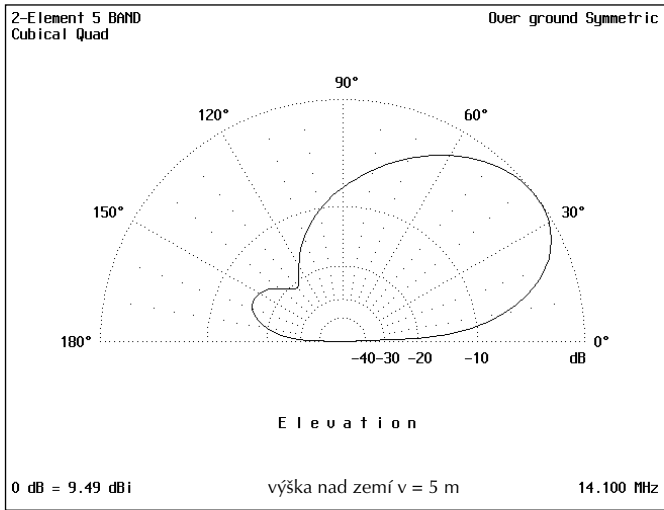
Pokud bude někoho zajímat, jaký vliv na parametry QUADu má vzdálenost mezi prvky (délka boomeru), tak si může porovnat následující údaje, vypočtené pro vzdálenost prvků **d=360 cm** a výšku nad zemí **v=20 m**: (je uvedeno pouze pásmo 20 m, výsledky jsou prakticky totožné, jak je vidět i z porovnávacích grafů - při prodloužení boomeru dojde k nepatrnému zvýšení zisku cca 0,1 dB)

Pásmo 20 M:

freq:	14.000	14.100	14.200	14.300	[MHz]
zisk:	11.8	11.5	11.1	10.7	[dBi]
F/B:	13.2	18.7	15.5	12.8	[dB]
Z <sub>R</sub> :	88.8	114.7	131.2	136.0	[W]
Z <sub>I</sub> :	-39.2	-30.4	-32.0	-35	[W]

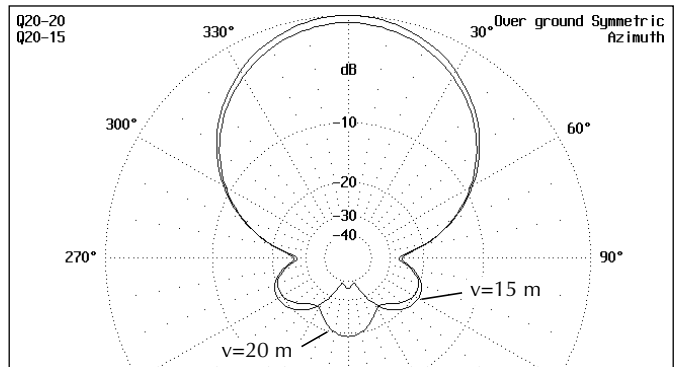
Z takto zjištěných hodnot vyplývá poměrně velmi malé zlepšení parametrů QUADu při prodloužení boomeru o 50%.

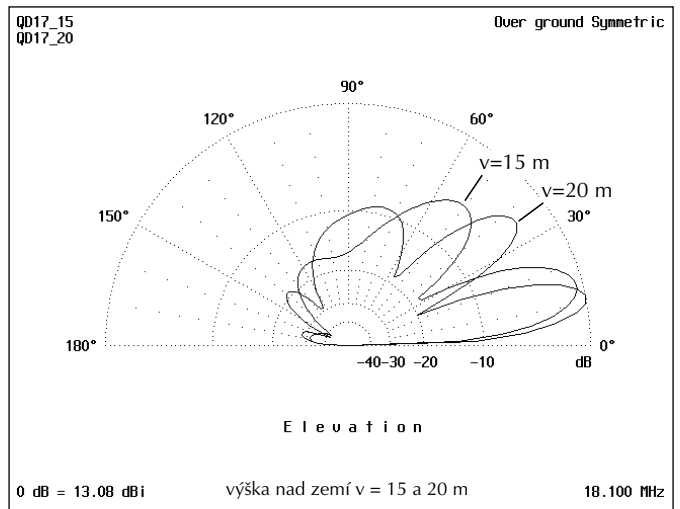
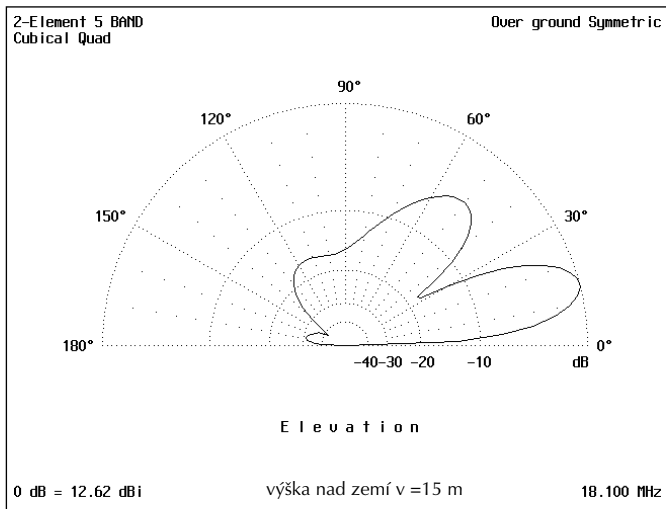
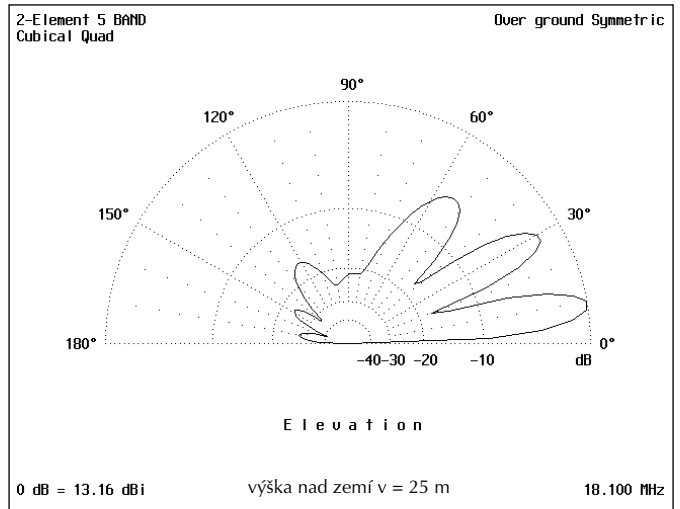
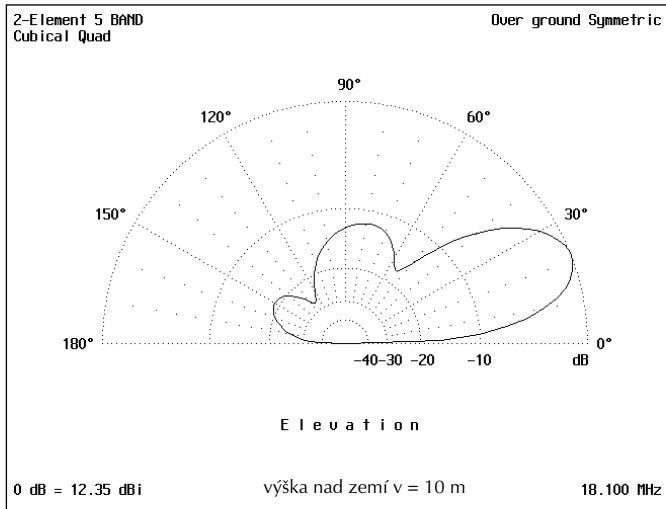
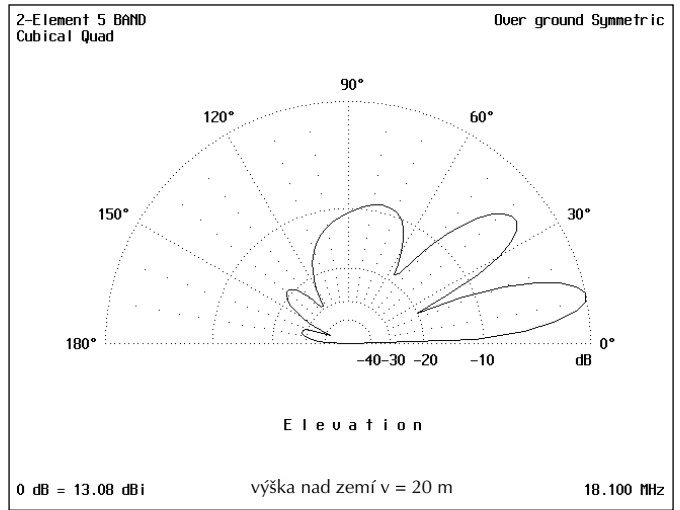
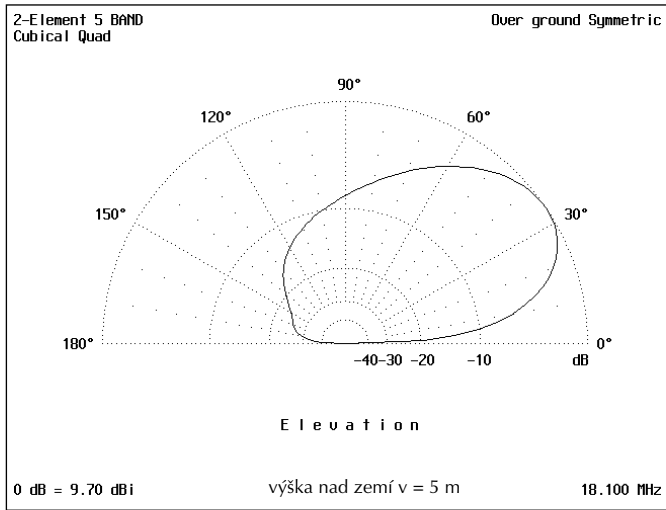




Pásmo 20 M F = 14.100 Mhz, R = 558 cm, Z = 538 cm

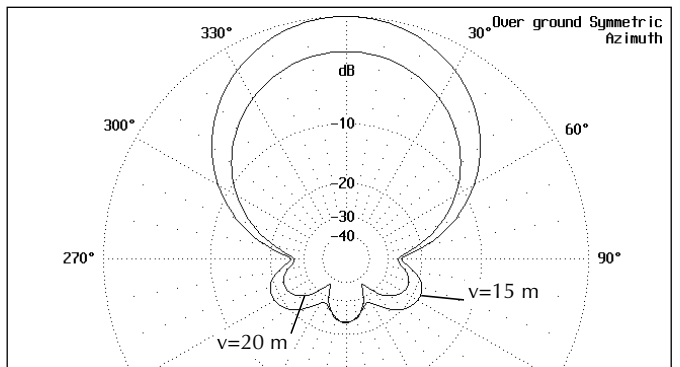
výška [m]	Zisk při a=15° [dBi]	F/B [dB]	šře laloku [°]	úhel maxima [°]	zisk v úhlu maxima [dBi]	imp. [w]
5.0	5.2	20.3	75	38	9.1	47.8+j4.4
7.5	7.4	18.6	73	30	10.1	64.1+j7.7
10	9.5	17.2	73	26	11.2	73.1+j5.5
12.5	11.2	20.2	74	22	12.1	73.9-j2.7
15	12.0	35.2	74	18	12.4	66.1-j4.2
17.5	12.4	22.2	73	16	12.4	65.3+j1.4
20	12.6	19.3	73	14	12.6	69.6+j3.3
22.5	12.6	20.7	73	12	12.8	71.9-j0.1
25	12.2	27.1	73	12	13.1	68.5-j2.8





Pásmo 17 M F = 18.100 Mhz, R = 433 cm, Z = 419 cm

výška [m]	Zisk při $\alpha=15^\circ$ [dBi]	F/B [dB]	šíře laloku [°]	úhel maxima [°]	zisk v úhlu maxima [dBi]	imp. [W]
5.0	6.5	23.3	75	34	9.7	61.7+j0.6
7.5	9.3	23.5	75	26	11.2	77.7-j2.8
10	11.5	21.4	76	22	12.4	74.5-13.5
12.5	12.3	27.1	75	18	12.5	66.6-j8.4
15	12.6	31.5	74	14	12.6	72.5-j4.3
17.5	12.8	24.3	75	12	13.0	74.9-j9.5
20	12.1	26.9	75	12	13.0	69.2-j10.1
22.5	10.7	44.6	75	10	13.0	70.6-j5.7
25	8.8	26.7	75	10	13.2	74.2-j7.6



# 1 LEDEN

1	HNYC 0900 1200		HNY 0800 1100	
2				
3	QRP 1500		ARRL 1800	
4	AGCW 1500		RTTY 2400	
5				
6				
7				
8				
9	JA 2200			
10	DX	YL-OM 0700 1900		
11	160-40 2200	YL-OM 0700 1900		
12				
13				
14				
15				
16				
17				
18	HADX 0000 2400			
19				
20				
21				
22				
23	CQ 2200			
24	WW	REF 0600		
25	160 1600	REF 1800		
26				
27				
28				
29				
30				
31			UBA 1300	
1			UBA 1300	

# 2 ÚNOR

1		UBA 1300		
2				
3				
4				
5				
6				
7	HTP 1600 1900			
8				
9				
10				
11				
12				
13				
14	RSGB 2100	PACC 1200	WPX 0000	
15	1,8 0100	PACC 1200	RTTY 2400	
16				
17				
18				
19				
20				
21	ARRL 0000	REF 0600	RSGB 1500	
22	DX 2400	REF 1800	7 MHz 0900	
23				
24				
25				
26				
27			CQ 2200	
28			WW 1300	
1	UBA 1300	160 1600		

CW SSB MIX RTTY VKV

# AMA KALENDÁŘ 1998



# 3 BŘEZEN

1	UBA 1300	CQ160 1600		
2				
3				
4				
5				
6				
7		ARRL 0000		I.SUBR 1400
8		DX 2400		144/432 1400
9				
10				
11				
12				
13				
14		DIG 1200 1700		
15		DIG 0700 1100		
16				
17				
18				
19				
20				
21	UA 1200	DARC 1200	BARTG 0200	
22	DX 1200	SSTV 1200	SPRING	
23			RTTY 0200	
24				
25				
26				
27				
28		CQ 0000		
29		WPX 2400		
30				
31				

# 4 DUBEN

1				
2				
3				
4	SP 1500		EA 1600	
5	DX 1500		RTTY 1600	
6				
7				
8				
9				
10	JA 2300			
11	DX	DIG 1200 1700	HF 1200	
12	20-10 2300	DIG 0700 1100	GRID 1200	VEL.Z 0700 1300
13				
14				
15				
16				
17				
18	OKCW 0500 0700	SPRINT 1500 1900	HOLY 1800	
19			LAND 1800	
20				
21				
22				
23				
24				
25	HB9 1300		SPDX 0000	
26	1300		RTTY 0000	
27				
28				
29				
30				

CW SSB MIX RTTY VKV

# 5 KVĚTEN

1	QRP 1300 1900			
2		ARI 2000	OZ 0000	II.SUB 1400
3	MARAC 2400	DX 2000	SSTV 2400	144/432 1400
4				
5				
6				
7				
8				
9		CQ 2100	VOLTA 1200	
10	FISTS 1700 2100	MIR 2100	RTTY 1200	
11				
12				
13				
14				
15				
16	SPRINT 1500 1900	BAL- 2100		
17		-TIC 0200		
18				
19				
20				
21				
22				
23				
24				
25				
26				
27				
28				
29				
30	CQ 0000			
31	WPX 2400			

# 6 ČERVEN

1				
2				
3				
4				
5				
6	IARU 1500		MLAD. 1100 1300	MIKRO 1400
7	FD 1500			1.3-76 1400
8				
9				
10				
11				
12				
13	WW 1200	TOEC 1200	ANARTS 0000	
14	SA 1800	GRID 1200	WW 2400	
15				
16				
17				
18				
19				
20	AA 0000	RSGB 2100		
21	DX 2400	1,8 0100		
22				
23				
24				
25				
26			HAM	
27	MMC 1400		RADIO	
28	HF 1400		1998	
29				
30				

# 7 ČERVENEC

1				
2				
3				
4		YV 0000	PDM 1000 1300	PD 1400
5		DX 2400		144/432 1400
6				
7				
8				
9				
10				
11	IARU 1200			
12	HF 1200			
13				
14				
15				
16				
17				
18	SEA 0000	AGCW 1500		
19	NET 2400	QRP 1500	HK 0000 2400	
20				
21				
22				
23				
24				
25	YV 0000	RSGB 1200	UA 0000	
26	DX 2400	IOTA 1200	WW 2400	
27				
28				
29				
30				
31				

# 8 SRPEN

1		EU HF 1000 2200		
2		YO DX 0000 2000		QRP 0800 1400
3				
4				
5				
6				
7				
8	WAE 0000			
9	DX 2400			
10				
11				
12				
13				
14				
15	KCJ 1200	SEA 0000	SARTG 0000	
16	DX 1200	NET 2400	RTTY 1600	
17				
18				
19				
20				
21				
22	TOEC 1200			
23	GRID 1200			
24				
25				
26				
27				
28				SETKÁNÍ
29				HOLICE
30				1998
31				

# 9 ZÁŘÍ

1				
2				
3				
4				
5	LZ 1200	AA 0000	IARU 1500	IARU 1400
6	DX 1200	DX 2400	FD 1500	VHF 1400
7				
8				
9				
10				
11				
12		WAE 0000		
13		DX 2400		
14				
15				
16				
17				
18				
19	SAC 1500 1800	OKSSB 0500 0700		
20				
21				
22				
23				
24				
25				
26		SAC 1500 1800	CQ 0000	
27			WW 2400	
28				
29				
30				

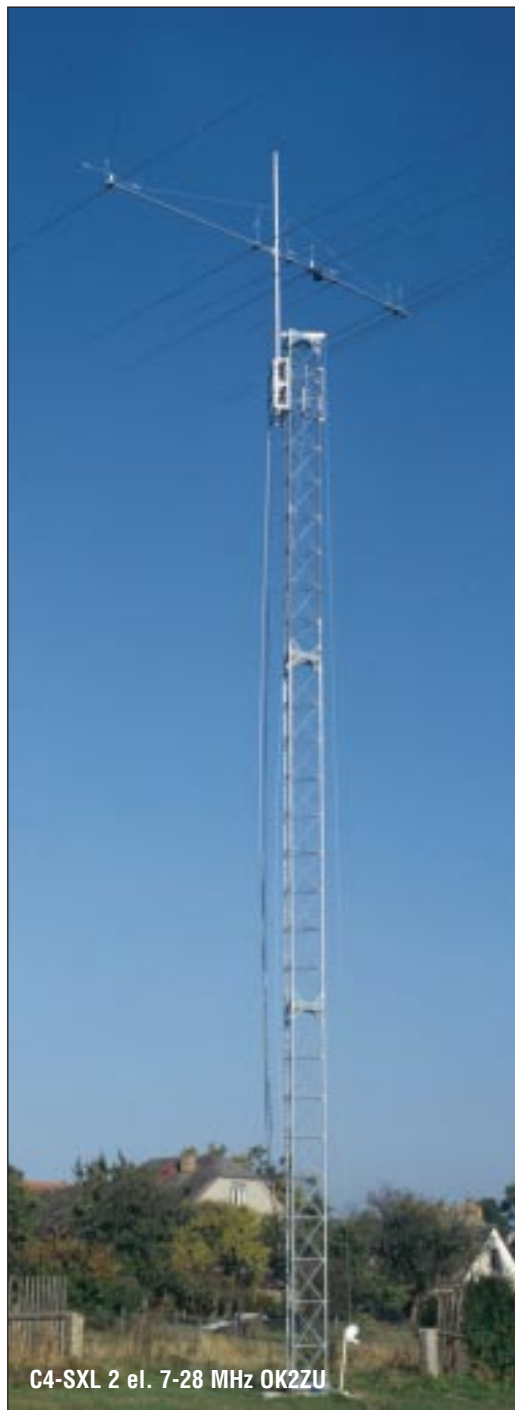
CW SSB MIX RTTY VKV

# 10 ŘÍJEN

1				
2				
3	UCWC 0000 0800	SPRINT 1500 1900	VK 1000	IARU 1400
4		RSGB 0700 1900	ZL 1000	UHF 1400
5				
6				
7				
8				
9				
10	VK 1000	SPRINT 1500 1900	IBERO 2000	
11	ZL 1000	FISTS 1700 2100	AMER. 2000	
12				
13				
14				
15				
16				
17		WAG 1500 1500	JARTS 0000	
18	RSGB 0700 1900		WW 2400	
19				
20				
21				
22				
23				
24		CQ 0000		
25		WW 2400		
26				
27				
28				
29				
30				
31				



4 el. QUAD 14-28 MHz OK2FD



C4-SXL 2 el. 7-28 MHz OK2ZU

# 11 LISTOPAD

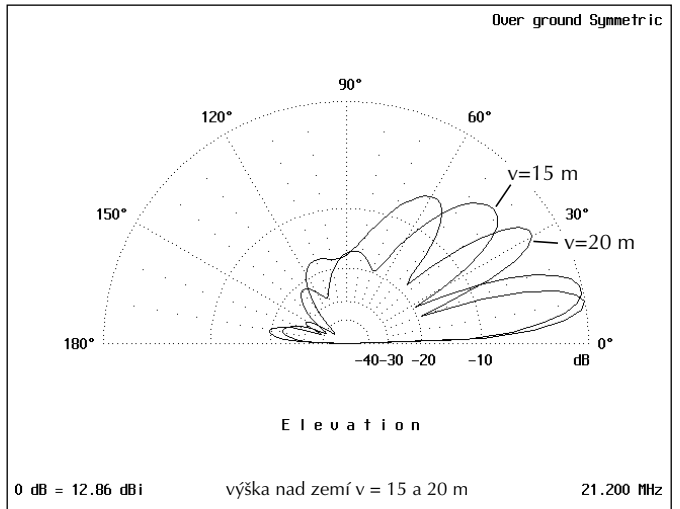
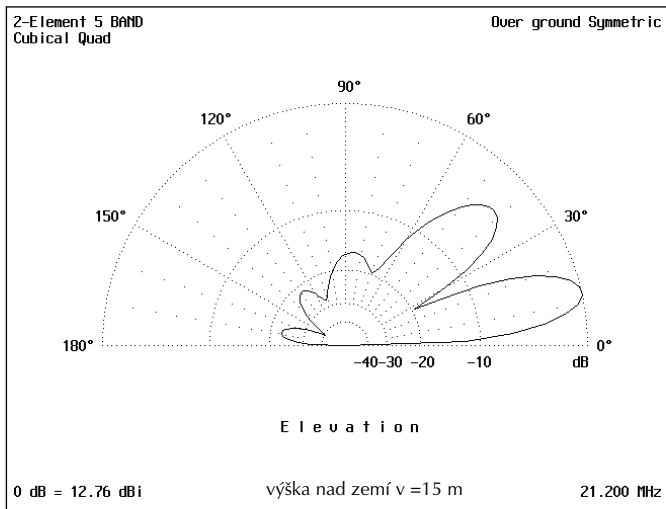
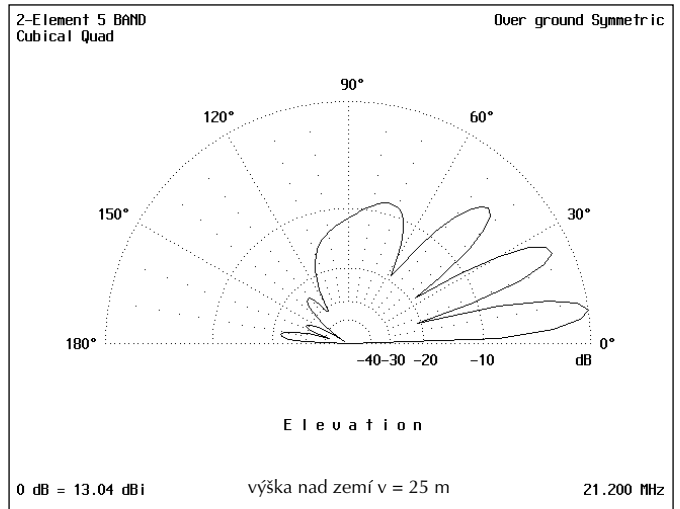
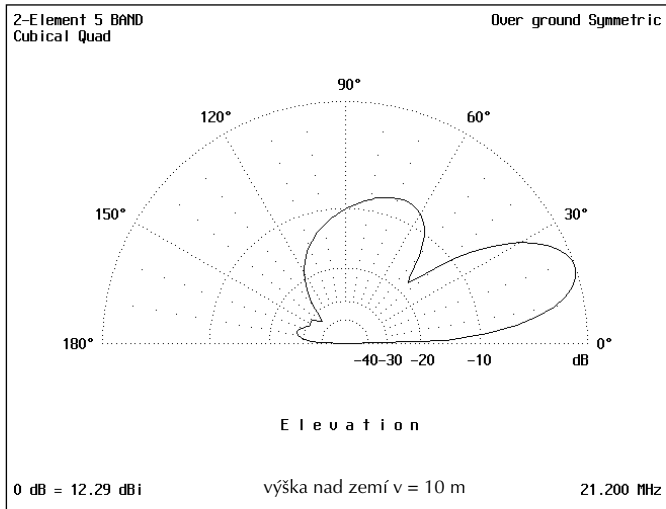
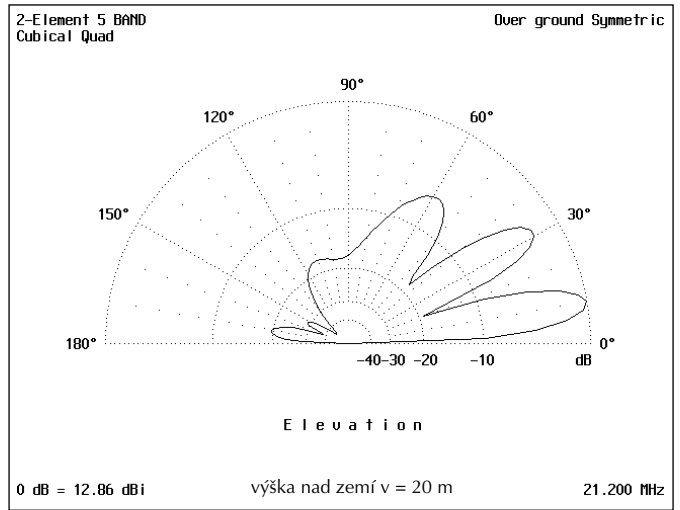
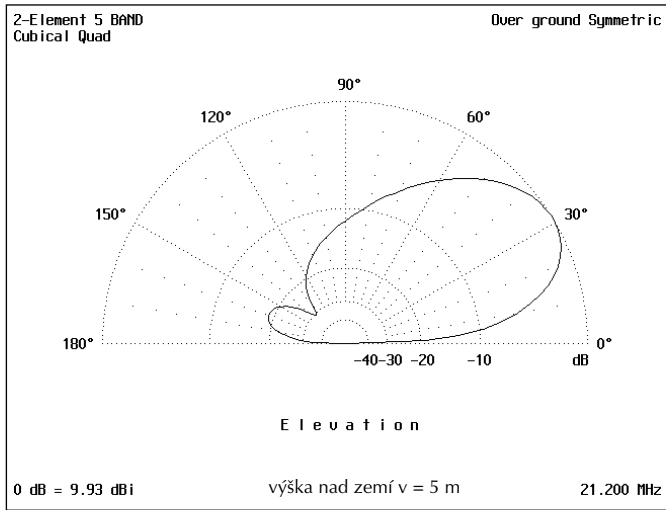
1	HSC 0900 1700			
2				
3				
4				
5				
6				
7		UR 1200		A1 1400
8		DX 1200		MMC 1400
9				
10				
11				
12				
13				
14		OKOM 1200	WAE 0000	
15	HOEP 1300 1700	DX 1200	DX 2400	
16				
17				
18				
19				
20				
21	IARU 1800			
22	160 1800			
23				
24				
25				
26				
27				
28	CQ 0000			
29	WW 2400			
30				

CW SSB MIX RTTY VKV

# 12 PROSINEC

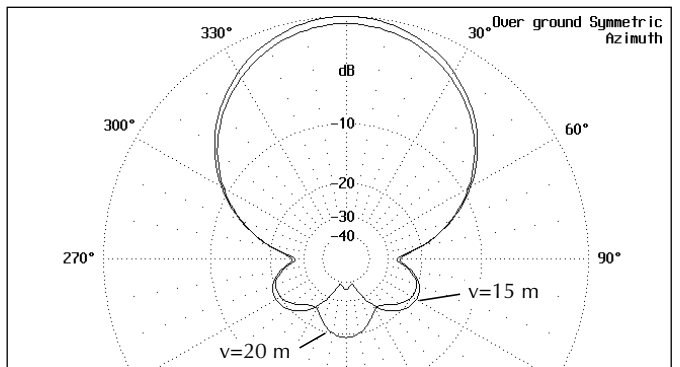
1				
2				
3				
4	ARRL 2200			
5	DX	EA 1600	TOPS 1800	
6	160 1600	DX 1600	80 M 1800	
7				
8				
9				
10				
11				
12		ARRL 0000	OKDX 0000 2400	
13		10 M 2400		
14				
15				
16				
17				
18				
19	9A 1400	INT'L 1600		
20	CW 1400	NAVAL 1600		
21				
22				
23				
24				
25				
26	STP 1500			VAN.Z. 0700 1100
27	160 1500			
28				
29				
30				
31				

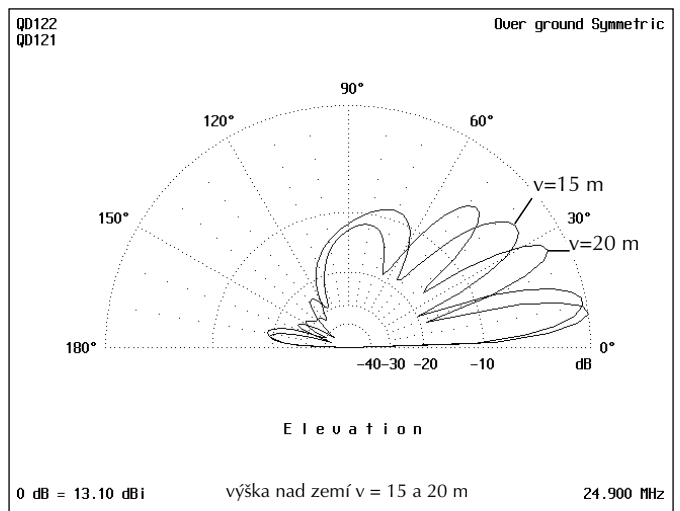
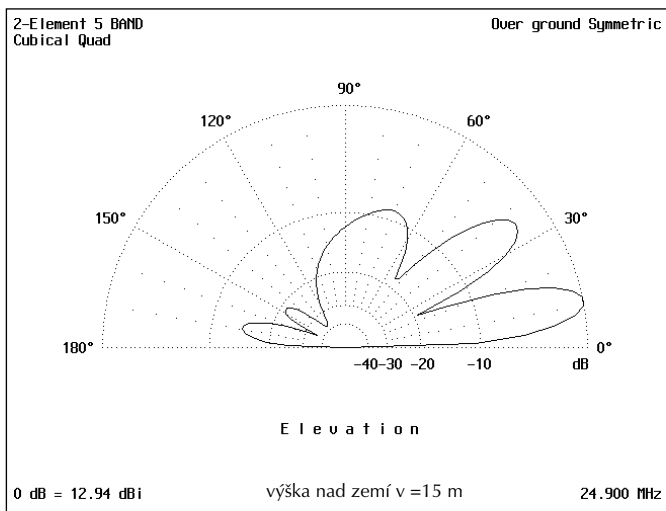
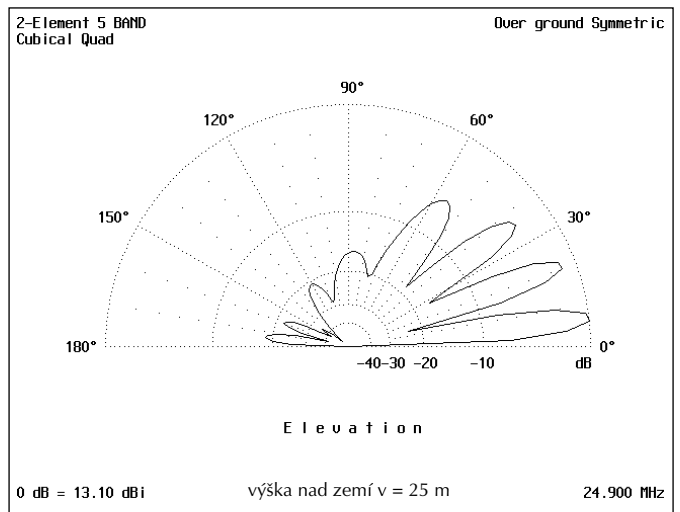
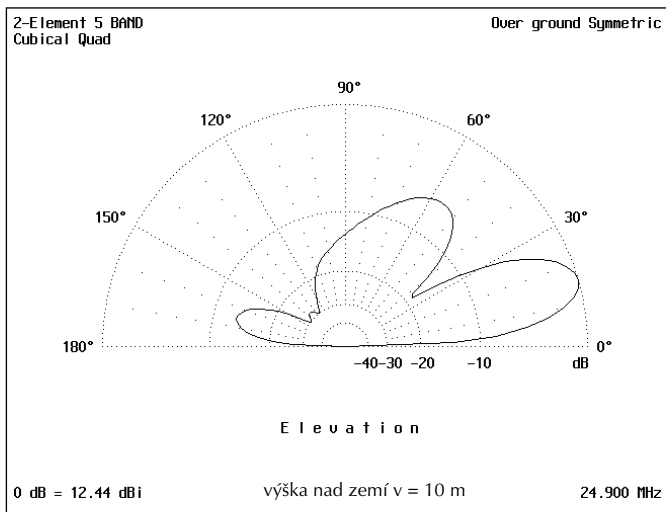
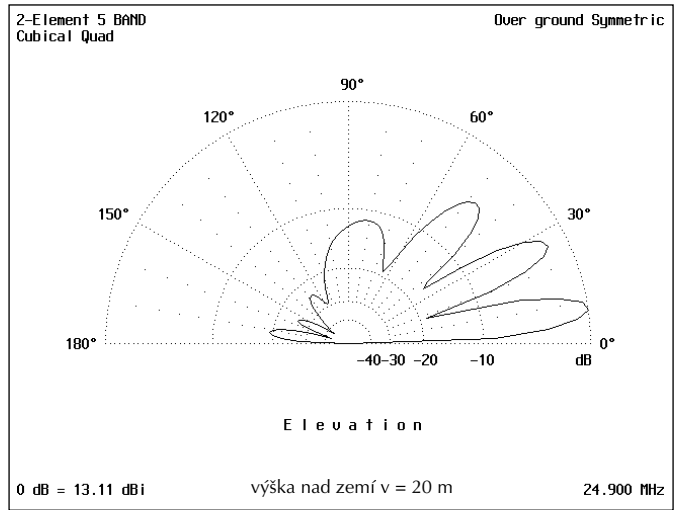
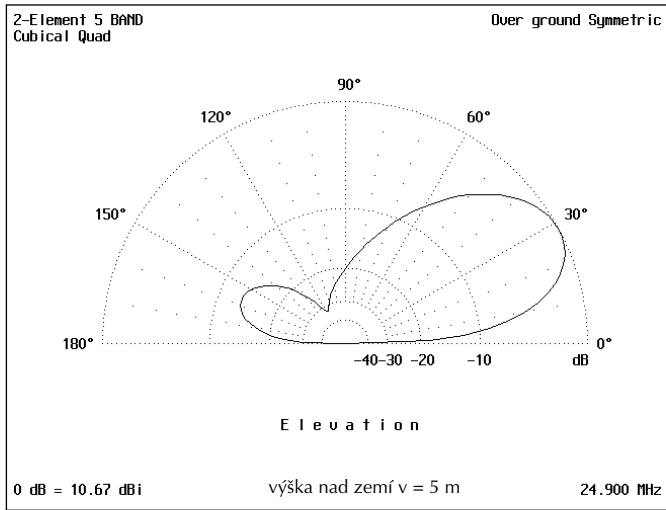




Pásmo 15 M F = 21.200 Mhz, R = 378 cm, Z = 356 cm

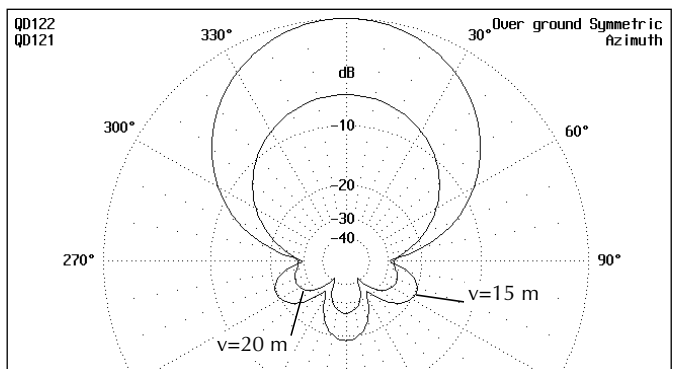
výška [m]	Zisk při a=15° [dBi]	F/B [dB]	šíře laloku [°]	úhel maxima [°]	zisk v úhlu maxima [dBi]	imp. [W]
5.0	7.2	16.7	75	32	9.9	99+j7.5
7.5	10.4	20.1	76	24	11.7	117-j5
10	11.9	23.0	75	18	12.3	101-j13
12.5	12.4	19.3	74	16	12.4	104-j1
15	12.5	23.0	75	12	12.7	112-j8
17.5	12.6	24.3	75	12	12.8	103-j10
20	9.8	20.2	75	10	12.8	106-j3
22.5	6.9	24.2	76	8	13.0	109-j9
25	0.8	22.7	79	8	13.0	103-j8

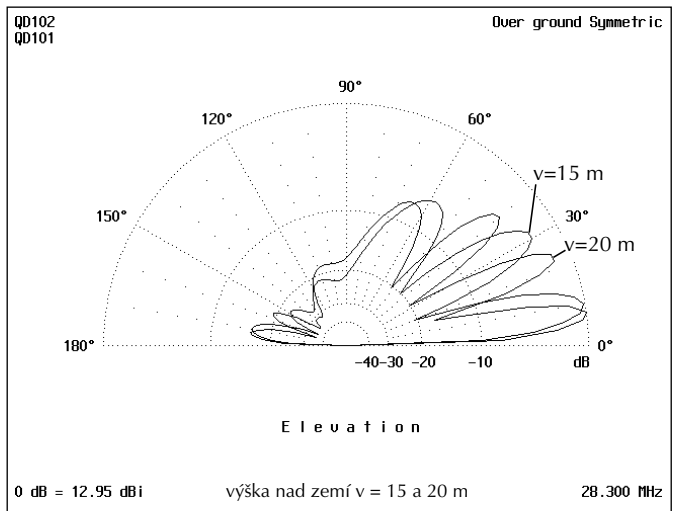
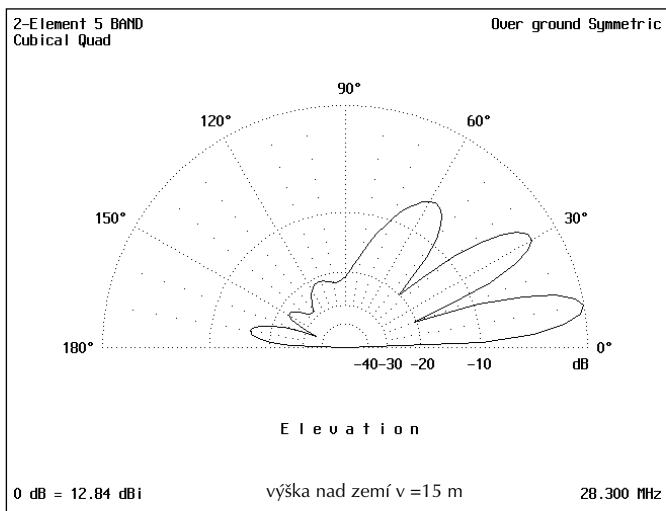
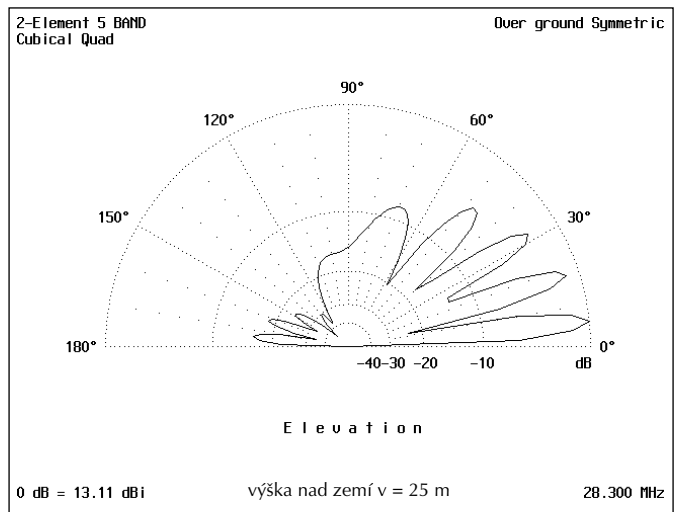
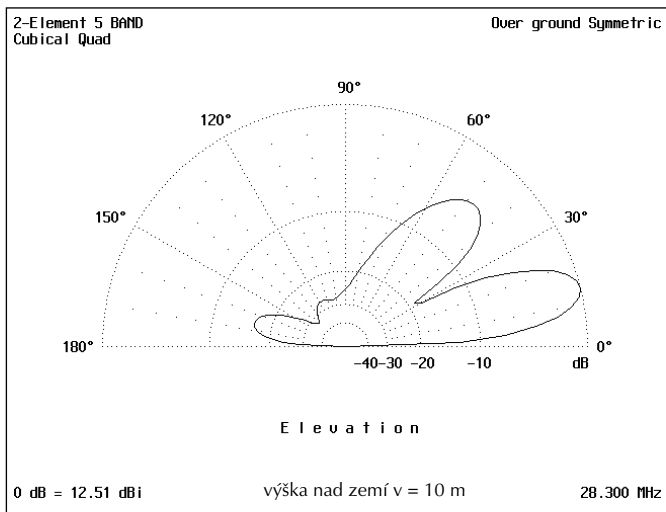
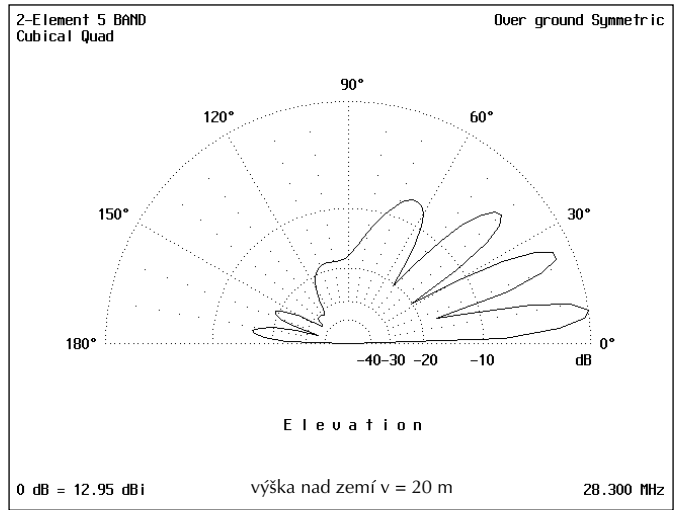
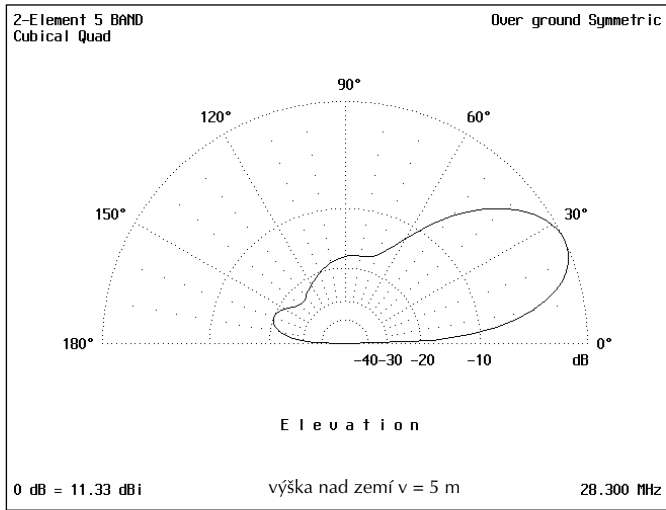




Pásmo 12 M F = 24.900 Mhz, R = 322 cm, Z = 305 cm

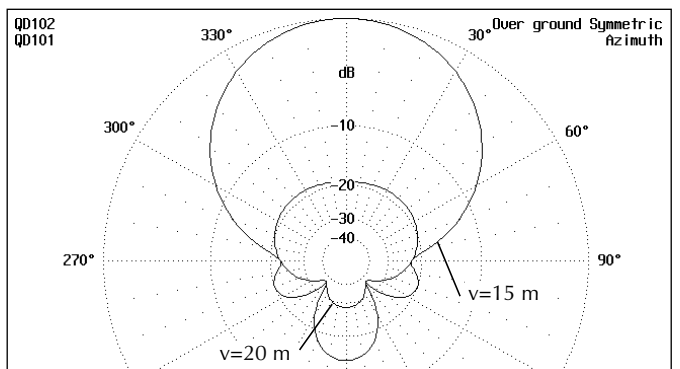
výška [m]	Zisk při a=15° [dBi]	F/B [dB]	šíře laloku [°]	úhel maxima [°]	zisk v úhlu maxima [dBi]	imp. [W]
5.0	8.4	14.8	75	28	10.6	143+j18
7.5	11.5	23.5	76	20	12.2	137-j9
10	12.3	16.4	74	16	12.3	129-j6
12.5	12.6	18.7	76	14	12.8	126-j13
15	11.7	19.1	76	12	12.8	130-j1
17.5	9.4	16.9	76	10	12.9	138+j5
20	5.2	19.9	77	8	13.1	134-j3
22.5	-6.4	15.7	121	8	13.1	133+j4
25	0.8	21.2	82	6	13.1	137-j1





Pásmo 10 M F = 28.300 Mhz, R = 282 cm, Z = 270 cm

výška [m]	Zisk při $\alpha=15^\circ$ [dBi]	F/B [dB]	šíře laloku [°]	úhel maxima [°]	zisk v úhlu maxima [dBi]	imp. [W]
5.0	9.8	18.9	78	24	11.3	186+j10
7.5	11.9	19.6	77	20	12.3	160+j1
10	12.5	16.3	77	14	12.5	176+j15
12.5	12.1	20.1	77	12	12.8	166+j4
15	9.8	15.3	77	10	12.9	172+j14
17.5	5.4	20.5	78	8	13.0	168+j5
20	-9.4	9.5	78	8	13.0	169+j14
22.5	2.9	18.8	80	6	13.1	169+j6
25	8.8	17.5	78	6	13.1	168+j12





Kalendář závodů na VKV  
LE DEN 1998

den	závod	pásmo	UTC od - do
1.1.	AGCW Contest	144 MHz	16.00-19.00
1.1.	AGCW Contest	432 MHz	19.00-21.00
3.1.	Contest Romagna (Italy)	50 MHz	09.00-17.00
4.1.	Contest Romagna	144 MHz	07.00-15.00
6.1.	ordic Activity	144 MHz	18.00-22.00
13.1.	Nordic Activity	432 MHz	18.00-22.00
13.1.	VKV CW Party	144 MHz	19.00-21.00
17.1.	S5 Maraton	144 a	
		432 MHz	13.00-20.00
18.1.	Provozní VKV aktiv	144 MHz	
		- 10 GHz	08.00-11.00
18.1.	GGH Activity *	432 MHz	
		- 47 GHz	08.00-11.00
18.1.	OE Activity *	432 MHz	
		- 10 GHz	08.00-13.00
27.1.	Nordic Activity	50 MHz	18.00-22.00
27.1.	VKV CW Party	144 MHz	19.00-21.00

Podrobné podmínky jednotlivých závodů, vyhlašovaných Českým radioklubem byly zveřejněny v AMA Magazínu č.1 / 1997 Všeobecné podmínky pro závody na VKV byly naposledy zveřejněny v AMA Magazínu č.6 / 1995. Jsou rovněž k dispozici v adresáři ZÁVODY v BBS-kách sítě PACKET RADIO.

UPOZORNĚNÍ:

\* za názvem závodu znamená, že závod bude pravěpodobně beze změny v čase, ale vzhledem k tomu, že tento materiál je psaný koncem listopadu 1997, je možné, že pořadatel na konci roku 1997 vyhlásí změny podmínek. Bude-li to možné, budou případné změny včas ohlášeny, přinejmenším ve vysílání OK1CRA, případně v síti PACKET RADIO.

ÚNOR 1998

3.2.	Nordic Activity Contest	144 MHz	18.00-22.00
7.2.	Contest Romagna (Italy)	432 MHz	13.00-21.00
8.2.	Contest Romagna	1.3 GHz	
		- 24 GHz	07.00-15.00
10.2.	Nordic Activity Contest	432 MHz	18.00-22.00
10.2.	VKV CW Party	144 MHz	19.00-21.00
14.2.	S5 Maraton	144 a	
		432 MHz	13.00-20.00
15.2.	Provozní VKV aktiv	144 MHz	
		až 10 GHz	08.00-11.00
15.2.	AGGH Activ. Contest	432 MHz	
		až 48 GHz	08.00-11.00
15.2.	OE Activity Contest	432 MHz	
		a výše	08.00-13.00
24.2.	Nordic Activity Contest	50 MHz	18.00-22.00
24.2.	VKV CW Party	144 MHz	19.00-21.00

OK1MG

IARU I.UHF/Microwave Contest 1997

V kategorii Multi operators asi zvítězili OK1OKL z Klínovce. Nelze podcenit vysoké výsledky ostatních stanic, zvláště z OK1. V kategorii Single op to bude opět zajímavé.

OK1KRQ/p JN69HN 900 m ASL. Jirka dodržel slib a zaslal údaje o dosažených výsledcích. Na 432 MHz 324 QSO a 98410 bodů. ODX ve 23,52 UTC F6CRP IN96KE 1091 km, 23,54 TM5AVO JN05TD 962 km, 09,54 F1BJD/p 944 km, 1950 G1WPF/p JO01KJ 856 km. ANT 19 el. DL6WU CF300W OUT. 1296 MHz 104 QSO 24370 bodů. ODX 23,59 TM5AVO JN05TD 962 km, 20,08F6DKW JN18CK 770 km, 20,05 F5HRY JN18HQ 734 km. ANT 4 SBF H.M. LNA-H0,7db 40W OUT. 2320 MHz



Anténa 1.3 GHz  
OK1KRQ

18 QSO a 3432 bodů, ODX 00,18 HB9AHD/p JN46QG 350 km, 22,31 DK0PX JN48JC 325 km. ANT 1,2m DISH LNA-H 0,7 dB 10W OUT.10GHz 8 QSO 1085 bodů. ODX 12,28 UTC OE1MCU/2 JN67RS 209 km. ANT 0,60m DISH MGF1302 NF-3dB 0,01W OUT. (Připravujeme 1,2m DISH + 1,2W na rok 1998.

OL7Q/p JN99CL QTH Radhošť. Boris píše: Počasí nám přálo, takže jsme byli bez obav. Na 432 MHz jsme vybudovali 2x23 el. DI6WU a navázali 186 spojení s výsledkem 51131 bodů. Na 1296 MHz 67 spojení a 14 277 bodů. Na 13 cm 15 spojení a 2114 bodů. na 6 cm pouze jedno spojení s necelým 1 mW bez přímé viditelnosti s OK2KHF/p - 33 km. Velkým překvapením bylo pásmo 10 GHz. Signál od OE3XKW byl tak silný, že nebylo možno přesně nasměrovat parabolou, S metr byl "za rohem" a nebylo možno konfigurovat úhlovou stupnici. Také bylo navázáno spojení s HA5BDJ/7 s reporty 2x559. ODX byl s OK1UWA/p 389 km. Celkem 7 spojení a 1648 bodů.

OK2KHF/p JN99HO QTH Ropice 1032 m ASL. Ivan OK2BMU píše: Pásmo 70 cm, 23 cm, 13 cm, 6 cm a 3 cm. Zahájení závodu provázelo pěkné, teplé i když poněkud větrné počasí. Podmínky se nám jevily jako průměrné. Na432 MHz jsme navázali 140 QSO. Ze zajímavých vybírám LZ2FO a LZ1UKN z KN13, dále 4xI, 15xDL, 11xS5, 6x9A, 1xZU z KN04. Výsledek 39982 bodů s průměrem 286 Km/QSO považujeme v našich podmínkách za slušný výsledek. ODX byl I4LCK/4 823 km. Na 23 cm 19 QSO a 1279 bodů. ODX OK2TT/p 146 km. Na 13 cm 7QSO a 440 bodů ODX byl OK2QI/p 116 km. Výsledek spíše pro účast. V pásmu 6 cm jediné spojení s OL7Q/p, přestože nám v trase překážela Lysá hora. V pásmu 3 cm tři spojení. Tradičně s OL7Q/p a OK2QI/p, třetím byl OK1JKT/p z JO60OK 389 km. Použité zařízení bylo na 70 cm Kenwood TM455E plus PA 100W. Antény 2x21 el. Tonna cca 9m vysoko na samostatném stožáru. Na 23 cm Kenwood TR751E a home made transvertor 3W. Antény 2x23 el. Tonna na společném stožáru s anténou pro 13 cm cca 6 m vysoko. 13 cm

Kenwood TS711E a home made transvertor 1W. Anténa 25 el. horn yagi rovněž od Tonny. 6 cm TR751 a transvertor DB6NT s výkonem 200 mW. Anténa parabola průměr 80 cm. 3 cm Home made TRX 2m a transvertor DB6NT s výkonem 120 mW. Anténa parabola 60 cm. Každá z parabol na samostatném stavivu. Všechna zařízení s výjimkou TS711E a lineáru na 70 cm jsou soukromá a jejich majitelé OK2VVD, OK2BMU a OK2UYZ je dávají k dispozici radioklubu pro provoz v závodech.

OK1DTG/p JO70AD pásmo 432 MHz. Jak ro chodí z kladna píše Josef: Díky radioklubu OK1KKD jsem dostal možnost zkoušet nové QTH na Kladně ve třináctiposchoďovém věžáku 480 m ASL. Po instalaci své 24 elementové antény DJ9BV jsem se zařízením FT790 20W OUT zkusil štěstí. Po několika místních spojení v začátku závodu přišel ve 14,54 UTC PI4AJS z JO32LG, což byla pro mě nová země a nadšeně jsem se pustil do dalšího závodění. Nedaleko ode mne byla umístěna FM satnice Radiorelax a poznal jsem, že FT790 není moc odolné rádio a tak se mi v rytmu muziky zvedaly šумы na přijímači. V průběhu závodu mě příjemně překvapily podmínky na východ, kde jsem dělal nejvíce QSO přes 300 km. Pře polednem se mi podařily DX s IK4GNG/p 690 km a I4LCK/4 708 km, které trvalo s trpělivostí italského operátora a mým QRP zařízením skoro 25 min. a povedlo se. Celkově jsem byl mile překvapen s výsledkem z tohoto QTH. Celkem 125 QSO dalo 28 304 bodů, průměrem 226 km/QSO. Pracovná se zeměmi OK, OM, SP, HA, OE, S5, 9A, F, PA, DL, I. Pro úplnost, měl jsem potíže se signálem OK1ARI/p, který byl neúměrně široký a u mne i dost špatně čitelný, prakticky po celou dobu závodu, na vzdálenost 65 km.

OK2PHM/p JO80IA kóta Čankovice 700 m ASL, ze které Milan letos pracoval ve všech VKV závodech na 432 MHz včetně Mikrovlánného závodu na 1296 MHz. Milan píše: Pár řádek o tom našem velkokoni, bez kterého by byl život fádni. Známá kóta, známý terén, překrásná příroda. V sobotu odpoledne podmínky průměrné, v noci zlepšené. Na CW pracováno s 9A, S5, DL a I4JED/4, který se vyhoupl v neděli v 10,30 QRB 746 km a také ODX. K CW mě donutily problémy s modulací u TRX Kenwood 455E, nyní závada odstraněna, příčina již ve schématu. Celkem 112 QSO a 26 000 bodů, průměr 233 km/QSO, 9 zemí, 18xDL, 8xS5, 8xOE, 10xOM, pouze 2xSP a 1xI4.

A1 Contest - Marconi Memorial Contest

Dařilo se OK1MAC, OL7M, OL2R ale také OK1FMJ, OK1FFG/p, OK1DMX/p, OK1KKL, OK1AES, OK2KFM, OK2TT/p, OK2PHM i dalších. Lze očekávat další vynikající výsledky pro OK stanice - dobrá propagace naší značky.

OL7M JO80FG QTH Koruna. Pavel OK1MU píše: Týden před závodem napadlo 20 cm sněhu. Z původně naplánované velké akce zbyly jenom sny o tom, jak by to bývalo mohlo všechno vypadat, kdyby se na kótu 1100 m ASL mohlo dopravit dostatek materiálu, zařízení, antén a všeho ostatního bez čeho se v kategorii Multi operators v rámci Evropy těžko dá absolutně zvítězit. V sobotu ráno tedy douze základní vybava: IC-820 +

preamp SP-2 + PA 500W OUT + 13 el. DL6WU. Na Korunu jsme se dostali 5 hodin před začátkem závodu. Počasí bylo fantastické a tak bylo vše během tří hodin připraveno a díky nové elektrocentrále 6KW v chaloupce příjemné teplo. Podmínky podle majáků naprosto průměrné a náš stanovený cíl 150000 bodů nevypadal příliš reálně. Začíná závod a na celém telegrafním úseku narůstá šum S4 téměř do všech směrů. To je ale klasický úkaz, takže se ničím nevzrušujeme. Z lepších QSO přichází 15,44 - 15,56 3 QSO do LY QRA KO14 a KO24. Vše funguje bez větších problémů a v 00,00 UTC je hotovo 276 QSO a něco kolem 98000 bodů. Kritické hodiny přicházejí až kolem 05,00 - 07,00, kdy přibýlo pouze 12 QSO. Dále už v solidním tempu. ODX přichází v 11,34 TM6P z JN19PG QRB 951 km. Poslední QSO je 430 a jsme spokojeni. Průměr 357 km na spojení dává výsledek 153000 bodů. V deníku je 10 QSO přes 800 km. Bylo pracováno s 21 zeměmi a 86 QRA. Děkujeme všem OK stanicím za QSO a těšíme se na příští rok, kdy nám snad počasí dovolí vyjet v plné výbavě. Pracovali Slávek OK1CU, Miloš OK1FPR a OK1MU.

OK2PHM/p JO80IA kóta Čankovice 700 m ASL. Milan vybaven inteligentním paměťovým klíčem s obvody CMOS, který má při plném provozu odběr cca 2 mA, Kenwoodem 255E a hlavně slabostí k telegrafnímu provozu (ostatně, jako jistě všichni účastníci tohoto závodu), bez které nelze tak těžký závod úspěšně absolvovat, se pustil do závodu a sděluje: Buď byly podmínky tak vynikající, nebo přízpusobení všech částí zařízení tak dobré, že hned první dvě spojení v závodě se podařily s IK4DVC 747 km a I4YNO/4 746 km a to s pěti Watty!!! Podmínky byly celou noc více než dobré, na pásmu stále nové stanice, převážně z DL a to ze čtverců JN39, JO30,31,32,40, 43,52 atd. Přejichod fronty a následné vyjasnění způsobilo až strašnou zimu v mém autě, ale vydržel jsem až do konce závodu. To přineslo výsledek 225 telegrafních spojení a 60 201 bodů, průměr 267km/QSO. Pracováno s 11-ti zeměmi, ODX 749 s IK1LBW/4. Celkem 7x spojení přes 700 km, 8x přes 600 km. 6xI4, 1xPA, 43xDL, 13xS5, 12x9A, 11xOE, 20xOM a 61xOK1. Zařízení Kenwood 255E 40W ANE 7 el. Quad. Velmi dobrý závod!

OK1FMJ JO80IB QTH Suchý vrch 995 m n.m. Josef napsal pár řádek o své účasti v MMC: 11xOE, 112xOK, 1xHB, 1xF, 6xI, 29xOM, 18xSP, 15xHA, 12xS5, 13x9A, 2xYU a 49DL, celkem 269 QSO. Při vzpomínce na náš společný PD z Pradědu slíbil napsat o účasti OK1KOK v letošním Provozním aktivu, kterého se příští rok chtějí zúčastňovat pravidelně, tedy všech kol.

#### YL ES - MS expedice

(Dubus 3/97 v překladu XYL OK2BYB)

Dočkali jsme se! 26.7. ráno v 6 hod. skončil všechny stres a shon z přípravy a my, DJ1OJ Heijo a já jsme seděli v karavanu směr Balt. Naše obavy, že se zdržíme v oblasti záplav kolem Frankfurtu n. Odrou se nesplnily a tak jsme během 36 hodin dorazili na hranici SP/LY. O den dříve, než jsme plánovaly a o den později, abychom ještě zastihly litevský amatérský sraz. Druhý den jsme dojely do Vilnius, abychom se setkaly s LY2BIL Rytisem. Po okružní jízdě městem jsme navštívily kolektivní stanici LY2WR na televizním vysílaci ve výšce 165 m. K večeru jsme se sešly s Tadasem LY2BAW. Jelikož jeho víkendová farma ležela na naší cestě do Lotyšska, neodolaly jsme jeho pozvání a strávily příjemný večer s jeho rodinou u táboráku se skleničkou červeného vína. Celý příští den jsme byli na cestě do kempu v Baltského

moře v KO25EO. Konečně dovolená a vysílání. Během 3 hodin jsme uvedli stanici do provozu, byli jsme QRV od 2m do 160m. Naš hlavní zájem však byly meteority. První pokus nastal v podvečer. Šlo to jako po másle. Po prvních třech nocích jsme měly 57 kompletních MS spojení. Dovolená našich předstáv - slunce, pláž a spousta meteoritů.

Samozřejmě se uskutečnila i různá Tropo QSO, např. s Tomem ES8RJ/8. Byl také na své každoroční dovolené spolu s Vello ES1CZ/8 v KO28. Rozhodly jsme se k menší zájždce při naší cestě do Tallinu, abychom Toma a Vello navštívily. Nádherné QTH, bokem odjakékoliv civilizace, to správné místo pro bláznivé hobby. Po krátké prohlídce Tallinu a vydatném odpočinku jsme pokračovaly směrem na východ.

Naš další cíl byl KO49. Po několika hodinách byly na hranici ES/UA. Zeměpisné podmínky a bezpečnostní opatření nás však donutily, že jsme bez úspěchu musely ukončit hledání vhodného QTH v KO49. Na zpáteční cestě do KO39 jsme hledaly "Modré hory" pásmo vrcholů ve výši asi 120 m n.m. Konečně jsme našly bývalý kolchoz, nyní autoklanictví na okraji malé svízelky KO39WI, otevřené od jihu až na severozápad. S podporou místních amatérů jsme se rozhodly být zde QRV. Následoval velký úspěch - 44 MS spojení. Pokračovala velmi svižná cesta do KO46. Po delším bloudění téměř za tmy jsme dorazily k cíli. Malé osamělé hospodářství v KO46AF. Celý den jsme pilně stavěly naši stanici, anténu na střechu domu při 30°C vedra a obtěžovány hejny komárů. Pak došlo k výpadku proudu. Pokoušely jsme se zjistit důvod. Bez znalosti ruštiny velmi těžké! Rukama a nohama nám vysvětlili, že se to stává několikrát denně na neurčitou dobu a nic se proti tomu nedá dělat.

Byla sobota dopoledne a asi za jednu hodinu se měl rozjet krátkovlnný sked s naší domácí DOK. Pokusily jsme se uvést do provozu náš nouzový agregát. Přesně za hodinu jsme to zapnuly, ale to byla chyba. Hluk a zápach se příliš nelíbil našemu hostiteli, proud byl slabý, tak jsme vše vzdaly a daly se cestou do KO36RI, posledního velkého čtverce naší cesty. Nádherné jezero s jachtařským klubem a kioskem. Naše smůla se zdála u konce. V rekordním čase jsme nainstalovaly anténní systém. Maximum Perseidů se blížilo. Denně jsme byly 17 hod. QRV. Dne 12.8. mezi 00 - 02 hod. UTC bylo hotovo 5 spojení za hodinu. S ODX 2021 km a 75 kompletními QSO v KO36 jsme se rozhodly, že vše ukončíme. Silný vítr nám ulehčil naše rozhodnutí a tak jsme vše odklidily a naložily. Na konci naší expedice jsme měly 176 MS - QSO, přes 100 na 6-ti metrech a asi 40 satelitních QSO. Dobrý důvod pro plány na příští srpen.

YL/DJ5CL a YL/DJ1OJ. Dík za vaše reporty.

#### 145 GHz

V minulém VKV rubrice byly slíbeny podrobnosti k novému světovému rekordu DL6NCI/p a DB6NT/A na vzdálenost 53 km, dne 7.4.1997. (Z článku DB6NT/A z Dubus 2/97 v překladu XYL OK2BYB).

#### 53 km v pásmu 145 GHz

Naše stanice čekaly v pohotovosti na dobré povětrnostní podmínky ve kufru auta asi 6 týdnů. 7. dubna jsme se dočkali - mohli jsme přistoupit k DX pokusu.

Viditelnost byla dobrá - předpoklad pro nasměrování paraboly s úhlem otevření 0,5° pomocí dalekohledu. Nejdříve jsme zvolili trasu 18 km. Reporty byly přibližně 20 dB S/N, nebo S 3-4. Vzhledem k tomuto prvnímu testu jsme mohli zaměřit a doladit a přezkoušet dokonale spojení a vysílací frekvenci.

Po tomto pokusu a povzbuzujícím výsledku jsem jel na další stanoviště Ahornberg. Transvertor jsem měl během jízdy zapnutý abych udržel stabilitu oscilátorů. Po instalaci stanice se podařilo spojení přes 24 km jen s mírně slabším signálem. Po dalších úspěšných pokusech přes 32, 34 a 42 km se nám podařilo spojení s předem předpokládanými stanovišti. Nepočítali jsme s tak dobrými podmínkami šíření. Všechna stanoviště ležela zeměpisně v jedné linii a skoro všechna měla opticky velmi markantní body s rozhlednou nebo větrnou elektrárnou, což velmi přispívalo k nasměrování antén. Blížila se 19. hodina a stmívalo se. Podle mapy Frankenwald, kterou jsem pro tento účel - expedici použil, jsem senacházel téměř na severním okraji. Hora Stelzenbaum - 620 m n.m. v Thuringenu byla lposlední příležitostí tohoto večera DX vylepšit. Spěchal jsem na poslední stanoviště, neboť za tmy optické nastavení antény by už nebylo možné.

Po ustavení stanice se spojení okamžitě podařilo. Rozdíl frekvence byl nyní 2.5 KHz! Šumový signál asi 10 dB. Spojení bylo uskutečněno v 19,30, výměna reportu 5-2 od DL6NCI/p v JO50VA a DB6NT/A v JO50XL. Hledání dalšího stanoviště tento večer už bylo bezvýsledné. Na druhý den jsem se informoval na meteorologické stanici HOF na relevantní data. Relativní vlhkost vzduchu 31%, tlak 1032m bar, teplota vzduchu na počátku testu 7°C při ODX 3°C. Klesající teplota zvýhodnila testy a vysvětlila také jen lehce klesající reporty při přibývajícím vzdálenosti. Zkoumání podmínek šíření milimetrových vln nabízí nám radioamatérům ještě široké pole působnosti. K přemostění velkých vzdáleností na 145 GHz pásmu jsou nutné určité předpoklady:

1. Absolutní vzájemná viditelnost stanic
2. Dokonalé nastavení paraboly pomocí dalekohledu
3. Nízká vlhkost vzduchu (podmínka jasná viditelnost)
4. Nízká teplota vzduchu, čemuž odpovídá malé nasycení vodními parami
5. Dobrá frekvenčně stabilní přenosná stanice
6. Vhodný napájecí zdroj a provozní technika

Tolik DB6NT: New World Record od 145 GHz.

Děkuji za Vaše příspěvky a prosím o zprávy a zajímavosti do VKV rubriky do 25.ledna na moji adresu. Franta OK2QI.

#### Plní den mládeže 1997

##### Komentář vyhodnocovatele:

Ačkoliv tento závod už dlouhá léta patří mezi závody tak zvané kategorie „A“, stále si na to mnohé stanice nemohou zvyknout. Problém je v pořadových číslech spojení. Nejde ani tak o předávání těchto čísel stanicemi, které soutěží, ale o jejich protějšíky. Zejména se to týká těch stanic, které tak zvané „rozdávající body“. Někteří z těchto „přidáváčů“ bodů vlastně body nepřidávají, ale jenom soutěžící stanice navádějí k podvádění a tím je vystavují nebezpečí postihu. Tkví to v tom, že tito tak zvaní „přidáváci“ bodů ani za nic na světě nejsou schopni a ani ochotni současně s reportem a lokátorem předat i pořadové číslo spojení od čísla 001 a výše. V některých z nich snad přetrvávají obavy z toho, že by mohli být uvedeni mezi stanicemi, které „neposlaly deník“. Už si konečně zafixujte ve své paměti, že takováto „kategorie“ stanic už snad více než dvacet let NEEEXISTUJE!!! Co to komu ublíží, předá-li soutěžící stanici „KOMPLETNÍ SOUTĚŽNÍ

## Polní den mládeže 1997

### Kategorie 144 MHz - Multi op.:

Poř. značka	body	lokátor	QSO	DX-km	TX-W	Ant
1. OK1KCR/P	14402	JN79VS	131	502	???	2xQUAD
2. OK1KLX	13732	JO80BJ	110	515	100	2x10el.Y
3. OL7Q/P	12622	JN99FN	91	501	10	13el.Y
4. OK1KVK/P	12104	JO60JJ	69	578	100	4x10el.Y
5. OK2RAB/P	11952	JN89AK	97	274	100	PA0MS
6. OK1RTP/P	11344	JO60UQ	90	390	35	9el.Y
7. OK1KOK/P	11256	JO80IB	89	315	???	16.el.Y
8. OK1KZD/P	10724	JN79PP	89	295	100	14el.Y
9. OK1ROZ/P	10544	JN69VN	75	560	45	10el.Y
10. OK1KOB	10415	JO70UK	90	339	10	F9FT
11. OK1KYT	9682	21. OK2KDJ/P	6641	31. OK1OHK/P	4442	
12. OK1KDC/P	8767	22. OK2KOG/P	6400	32. OK1OSC/P	3539	
13. OK1OFA/P	8212	23. OK1KPL/P	6317	33. OK2OCF	3534	
14. OK1KTW/P	7724	24. OK1KEL/P	6308	34. OK1KKA/P	3377	
15. OK1KKD/P	7706	25. OK2KLS/P	6220	35. OM9TR/P	3016	
16. OK1KJB	7569	26. OK1KRY/P	6103	36. OK1KKY/P	2494	
17. OK1KPB/P	7295	27. OK2KOJ/P	5868	37. OK1OCL	1444	
18. OK2KIS	7061	28. OK2KUB/P	5380	38. OK1RAR/P	1437	
19. OK1RPS/P	6908	29. OK2RSC	5380	39. OK2KEA/P	1266	
20. OK2KMT	6707	30. OK2KLD/P	4851			

### Kategorie 432 MHz - Multi op.:

Poř. značka	body	lokátor	QSO	DX-km	TX-W	Ant
1. OL7Q/P	3786	JN99FN	33	404	10	2x23el.Y
2. OK1KIR/P	3733	JO60LJ	25	404	10	10el.Y
3. OK2KOJ/P	2924	JN88JX	28	207	20	21el.Y
4. OK1KJB	2813	JN79IO	28	270	60	21el.Y
5. OK1KCR/P	2531	JN79VS	33	214	8	YAGI
6. OK2KMT	2377	JN88TU	25	228	10	2xF9FT
7. OK2KIS	1046	JN99JQ	16	168	100	23el.Y
8. OK2KLS/P	336	JN89QQ	5	94	3	F9FT
9. OK1KRY/P	83	JN69UT	1	83	20	2x15el.Y

Diskvalifikované stanice - OK2KCN/p - nepodepsaný deník

OK1KCU/p - chybí datum narození operátora

Deníky pro kontrolu: OK1MPW/P, OK1KNC/P (žádný operátor do 18 let), OK1KTQ/P, OK2XTE.

Vyhodnotil OK1MG

KÓD ". Vůbec nic, než že toto číslo spojení soutěžící stanici řeknete, nebo odtelegrafuje a vše je OK. Všimněte si prosím, že pokud navážete spojení se zeměmi, kde je provoz na VKV na vysoké úrovni, jako je Německo, Francie, Rakousko a jiné, předáte stanici kompletní kód do závodu, bez jakýchkoli problémů vám pořadové číslo od 001 předá a další stanici po vás předá 002 a tak dále. Maximálně se vás občas některá zeptá, jaký že se to jede závod. Proč jsou s tím stále problémy u stanic z České republiky???

Každoročně v tomto závodě naši mladí operátoři a jejich vedoucí operátoři v klubových stanicích řeší problém, co se spojeními, ve kterých jim chybí pořadové číslo od protistanice, která jim ho pro svoje pohodlí nebyla schopna ani po několika žádostech předat. Většinou odbyde soutěžící stanici poznámkou -bez čísla, málokdy řekne NULA NULA NULA a je to. Naši soutěžící a jejich „poradci“ to řeší různě. Ti skutečně poctiví tam do kolony, kam patří pořadové číslo nenapíšou podle pravdy nic. Ti méně poctiví si slova „bez čísla“ převedou do podoby 000, protože podle „Všeobecných podmínek pro závody na VKV“ nejsou tři nuly žádným pořadovým číslem ale je to považováno za číslo s jednou chybou a postih je minus 25 procent bodů za příslušné spojení. No a nejhorší je kategorie těch maximálně nepoctivých, kteří nechtějí „obětovat“ ani těch 25 procent bodů a prostě si nějaké pořadové číslo od protistanice vymyslí. Většinou je to číslo 001 a tak to dělá někdy dojem, že mnohé stanice předávaly po celý závod jenom číslo 001, kdy tak zvané rozdávaly body. V tomhle ale mají ti z té třetí a nejhorší kategorie smůlu, protože u mnoha poctivých stanic od těchto „přidáváčů bodů“ podle pravdy není zapsáno žádné číslo. Ta třetí kategorie stanic už má co do činění s podvodem a s nepravdivými údaji v deníku,

za což je DISKVALIFIKACE. Protože v podmínkách Polního dne mládeže nebylo dosud vysloveně řečeno, že aby bylo spojení pro soutěžící stanici platné, musí být při něm oběma stanicemi předán a potvrzen KOMPLETNÍ SOUĚŽNÍ KÓD. Předpokládal jsem, že když je to ve „Všeobecných podmínkách pro závody na VKV“, že to stačí, podobně jako ve všech ostatních závodech kategorie „A“. Zatím nebyl nikdo za závody v přijatých pořadových číslech postižen diskvalifikací. Letos je to řešeno srážkou 25 procent bodů u čísel 000 a u spojení, kde není v kolonce pořadové číslo od protistanice nic. Stanicím, kterých patří do té třetí „kategorie“ bude za vymyšlená čísla 001 u stanic, které nic takového nedávaly srazeno 100 procent bodů za dané spojení. Jinak by za toto postihla diskvalifikace asi šest až osm stanic. Příští rok už bude vše jasné, buďto pravdivé záznamy v deníku, nebo za nepravdivé údaje v deníku bude diskvalifikace. Každý z účastníků PD mládeže si snadno domyslí, komu „poděkovat“ za srážky bodů. Přestože některé soutěžící stanice se skutečně snažily jak mohly, aby od toho „rozdávачe bodů“, který místo pořadového čísla suverénně prohlásil „BEZ ČÍSLA“ dostaly normální pořadové číslo, marně. To, že je vlastně místo pomoci k bodům poškodil a připravil o čas, který mohl být věnován spojení s někým jiným ho už nezajímalo, nemluvě už o nepřímém podnětu k podvodu.

Je to jediný závod vypsaný pro mládež, který jí má připravit na tak zvané „velké závody“ kategorie „A“. Tam se požaduje předávání kompletního soutěžního kódu oběma stanicemi. Kde jinde se na ty velké závody má mládež připravovat, než v závodě, který má shodné podmínky a je jenom pro ni.

OK1MG

# NOVINKY

## Karel Karmasin, OK2FD



### FT847 - od 1.8 MHz až po 430 MHz

Firma Yaesu přijde začátkem příštího roku na trh s opravdu všepásmovým transceiverem, který jako první na světě pokryje všechna amatérská pásma od 1.8 Mhz až po 430 MHz. Tato "horká" novinka, na jejíž parametry jsme všichni zvědaví, je podle své velikosti (260 x 86 x 270 mm) a váhy (7 kg) určena zejména pro provoz z přechodných QTH. Její konstrukcí se jí ale snažili co nejlépe vybavit. Posuďte sami:

- 100 W KV pásma, 50 W VKV pásma
- všechny módy, paket 1200/9600 Bd
- plný crossband provoz
- satelitní provoz
- DSP - bandpass, NR a notch
- CTCSS/DCS

Mimo to bude jistě obsahovat všechny běžné funkce dnešních tcvrů, jako řadu pamětí, anténní tuner, atenuátor, možnost osazení cw filtrem a podobně. Přijímač má sice jen dvě mezifrekvence, 45 Mhz a 455 kHz, ale to nutně nemusí znamenat horší kvalitu příjmu. Jak se vše podařilo firmě Yaesu skloubit dohromady se jistě brzy budeme moci přesvědčit. Oficiální zastoupení firmy u nás má firma VT Vrána Miroslav, V.Tučka 3508, 767 01 Kroměříž, tel.: 0634-331585.



### ICOM IC-746 - větší bratr IC706, menší bratr IC756

Také firma ICOM přichází na trh s novým tcvrem, který pokrývá všechny pásma od 1.8 do 144 MHz s výkonem 100 W. Jak titulke napovídá, bude se jednat o kombinaci vlastností tcvrů IC706 a IC756, přičemž z IC706 přebere pásmo 144 MHz a z IC756 DSP, částečně displej, způsob ovládání, vylepšený obvodů a samozřejmě vyšší kvalitu příjmu. Tento tcvr by měl nahradit chybějící článek v řadě kv tcvrů ICOM a bude někde uprostřed mezi oběma uvedenými typy. Na rozdíl od IC756 jej bude možno dokonce osadit dodatečně až třemi krystalovými filtry, dvěma na 9 MHz a jedním na 455 kHz mf. Anténní tuner, DSP, PBT jsou u tohoto samozřejmostí, stejně jako trojnásobný registr pro každé pásmo. Spektrální displej bude naopak oproti IC756 poněkud v hrubším rozlišení.

Velikostí a váhou bude tento tcvr jistě ideálním společníkem na expedicích, přičemž zcela jistě v mnohém překoná svého menšího bratra - IC706. Necháme se překvapit.

### SILENT KEYS

OK2BJE Václav Michalík, Ostrava

### SOUTĚŽE A ZÁVODY V ROCE 1998

V průběhu příštího roku budete mít možnost zúčastnit se velké řady národních i mezinárodních závodů a soutěží.

Český radioklub pořádá následující:

#### Aktivita 160 CW

Podmínky CW části byly otištěny v AMA č. 6/96 str. 20.

#### AKTIVITA 160 SSB

Podmínky části SSB najdete v AMA č.5/97 str.18.

**OK CW ZÁVOD 1998** se uskuteční 18. dubna 1998. Pozor! Změna doby závodu: 0500-0700 UTC, tedy od 7 hodin místního času!

**OK SSB ZÁVOD 1998** se uskuteční 19. září 1998. Pozor! Změna doby závodu: 0500-0700 UTC, tedy od 7 hodin místního času!

**OK/OM-DX-C** odstartuje 14. listopadu 1998.

**OK-DX-C RTTY** se koná 12. prosince 1998.

Podmínky těchto čtyř závodů budou v aktuální době otištěny v této rubrice.

Dále ČRK organizuje Mistrovství ČR na KV a roční soutěž OK POHÁR.

#### MISTROVSTVÍ ČR NA KV

ČRK vyhlašuje Mistrovství ČR na KV. Toto mistrovství bude mít prakticky shodné podmínky s AMA TOP TEN. Pro toto mistrovství budou hodnoceny výsledky našich stanic v mezinárodních závodech a to:

ARRL CW 21/22. února

ARRL SSB 7/8. března

WPX CW 23/24. května

WPX SSB 28/29. března

IARU HF 11/12. července

WAE CW 8/9. srpna

WAE SSB 12/13. září

CQ WW SSB 24/25. října

CQ WW CW 28/29. listopadu

OK OM DX 14/15. listopadu

EU SPRINT CW 16. května a 10. října

EU SPRINT SSB 18. dubna a 3. října

Aby stanice mohla být hodnocena, musí se zúčastnit alespoň 3 závodů v daném období, přičemž do hodnocení jí budou započítány maximálně 4 nejlepší výsledky. Hodnocení bude prováděno stejnou metodou jako u OK poháru s tím rozdílem, že za srovnávací výsledek bude brán nejlepší výsledek evropské stanice v dané kategorii jednotlivého závodu, pokud bude stanoveno celkové pořadí takové kategorie. Nebudou hodnoceny kategorie QRP a SWL. Výsledky mistrovství ČR budou otištěny vždy v 1. čísle AMA následujícího roku a budou tedy zahrnovat i některé závody z roku předešlého - týká se to hlavně závodů CQ WW CW a CQ WW SSB. Výsledky z podzimních kontestů v roce 1997 se tedy promítnou až v hodnocení Mistrovství roku 1998.

#### OK POHÁR

ČRK vyhlašuje celoroční soutěž s názvem OK POHÁR. Jak již název napovídá, vítěz této soutěže v daném roce obdrží pohár. Soutěž je určena pro OK stanice, které se pro hodno-

cení do této soutěže v daném roce musí zúčastnit tří závodů pořádaných ČRK:

OK CW závod 18. dubna 1998

OK SSB závod 19. září 1998.

OK/OM DX Contest 14. listopadu 1998.

Aby se mohly do soutěže zapojit všechny stanice, bez rozdílu toho, v které kategorii závodu se zúčastní, budou hodnoceny způsobem procentuálním. Tzn., že výsledek vítěze dané kategorie jednotlivého závodu bude roven 100% a hodnocen 100 body, stanice na dalších místech obdrží tolik bodů, kolika bude odpovídat jejich výsledek v poměru k vítězi. Maximální počet dosažitelných bodů bude tedy 300, přičemž tohoto výsledku může teoreticky dosáhnout i více stanic. Takto budou hodnoceny všechny kategorie všech závodů, s výjimkou QRP a SWL. Klubové stanice budou hodnoceny společně s jednotlivci.

Svaz Českých radioamatérů je pořadatelem dvou soutěží a to KV PA a SSB Liga.

#### KV PROVOZNÍ AKTIV.

Pořádá jej Svaz českých radioamatérů pro stanice z České republiky a Slovenské republiky. Doba konání: 1. neděle v měsíci, 06.00 až 08.00 místního času v ČR, probíhá současně s případnými dalšími závody. Druh provozu: pouze CW.

Pásmo 80 m, segment 3510 až 3560 kHz.

Kategorie:

QRP - max.příkon 10 W (výkon max. 5W),  
QRO - výkon dle povolovacích podmínek, při neuvedení kategorie je stanice hodnocena v QRO.

Výzva: TEST PA.

Předávaný kód: RST a okresní znak (příklad 599 GZL)

Bodování: za úplné QSO 1 bod, neúplné QSO se nezapočítává.

Násobiče: okresní znaky včetně vlastního (vlastní okres platí jako násobič, i pokud stanice pracuje jako jediná v tomto okrese).  
Výsledek: prostý součin bodů a násobičů.  
Pořadatel si může vyžádat deník ke kontrole, jeho rozhodnutí je konečné. Z měsíčních výsledků je sestaven přehled celoroční aktivity. Hlášení z PA musí obdržet vyhodnocovatel nejpozději druhý pátek po závodě na adresu: Karel Krének, OK1HCG, Nevanova 1035/20, 16300 Praha 6.

Hlášení (formát A5 dodržet) musí obsahovat obvyklý sumář ze závodu včetně čestného prohlášení. Výsledková listina bude uveřejněna ve zpravodajské relaci stanice OK5SCR a na požádání zaslána soutěžícím.

#### SSB LIGA

Pod tímto názvem pořádá SČR obdobnou soutěž jako je KV Provozní aktiv KV-PA, ale SSB provozem, jen v pásmu 80m od 3700 do 3770 kHz, vždy prvou sobotu v měsíci, rovněž od 06.00 do 08.00 místního času. Předává se kód složený z RS a okresního znaku. Ostatní podmínky, včetně formy hlášení jsou stejné jako u KV PA.

Vzor hlášení:

Hlášení z PA KV dne:.....

Značka:..... okr.znak.....Kat.....

Adresa:.....

počet spojení..... bodů.....násobičů.....

bodů x násobiče = celkem bodů

Čestné prohlášení: Prohlašuji, že jsem dodržel podmínky závodu a povolovací podmínky. Uvedený výsledek z PA odpovídá skutečnosti.  
Místo..... Dne..... podpis.....  
Hlášení z SSB ligy je stejné, změní se pouze název závodu.

OK QRP Klub je pořadatelem následujících soutěží.

#### OK - QRP ZÁVOD

Pořadatel: RK Chrudim OK1KCR

Termín: poslední neděle v únoru - letos 22. února 1998

Závodu se může zúčastnit každá koncesovaná stanice pracující z území České republiky. Za stejných podmínek se mohou zúčastnit i stanice pracující z území Slovenské republiky. To se týká i zahraničních radioamatérů pokud mají platné povolení např. OK8 nebo CEPT.

Mód: CW

UTC: 0600-0730

Pásmo: 3520 - 3570 kHz

Kat: a) Max. 10W/5W out

b) Max. 2W/1W out napájení pouze z chemických zdrojů, solárních článků a podob.

Kód: RST + příkon + okr. znak např.

559 10 GZL

členové OK QRP přidávají ještě své členské číslo.

Bodů: 2 body za QSO se členem OK QRP, ostatní QSO 1 bod

Násobiče: okresní znaky

Výsledek: součet bodů za spojení x součet násobičů

Deníky: včetně všech náležitostí do 10 dnů po závodě na adresu: OK1AIJ Karel BĚHOUNEK, Čs. armády 539, 537 01 Chrudim.

#### QRPP ACTIVITY DAY

QRPP závod organizovaný OK QRP klubem  
Doba konání: Každý třetí pátek v měsíci  
Čas konání: Od 22:00 do 24:00 vždy místního času

Výzva: CQ TEST QRPP

Pásmo: 3555 - 3580 kHz

Druh provozu: CW - A1A

Účastníci: Každý koncesovaný amatér

Výkon: Maximálně 1W, použitý výkon se nesmí v průběhu soutěže měnit. Pokud nelze změnit výkon, je možno použít příkon x 0,5

Soutěžní kód: RST / výkon v miliwattech / lokátor např. 599 / 900 / JN79VW

Bodování: Za spojení ve vlastním čtverci (squares, např. JN89, JO90 atd.) 2 body

za spojení v dalším pásmu čtverců 3 body za další 4 body atd. (obdobně jako ve VKV provozním aktivu nebo ve VKV Velikonočním závodě)

Násobiče: velké čtverce - např. JN89, JO70

Celkový výsledek: Součet bodů za spojení x součet násobičů, děleno výkonem ve W-  
tech např. 35 x 5 : 0,9 = 194 (zaokrouhleno na celé číslo)

Zvláštní ustanovení: Je možno navazovat spojení se stanicemi QRO, QRP nebo QRPP, které nesoutěží, bodová hodnota tohoto spojení je 1 bod, ale neplatí jako násobič

Deníky: Hlášení na korespondenčním lístku, musí obsahovat: datum, značku stanice, vlastní lokátor, počet QSO, počet bodů za spojení, součet násobičů a jejich seznam, popis zařízení a jeho výkon, výpočet celkového výsledku, čestné prohlášení a podpis.

Adresa vyhodnocovatele: OK2PJD, Jiří Dostálík, P.O. Box A-26, 792 01 Bruntál.

CLC - Posluchačský klub je pořadatelem těchto soutěží: **OK MARATON, KV OK AKTIVITY, VKV OK AKTIVITY.** Podrobné podmínky jsou publikovány v AMA č. 6/97 str. 5.

Další radiokluby pořádají tyto vnitrostátní závody:

**HANÁCKÝ POHÁR** koná se 25. dubna 1998

**PLZEŇSKÝ POHÁR** koná se 17. října 1998

**VRK ZÁVOD** dosud nepotvrzen termín.

Podmínky těchto tří závodů budou aktuálně otištěny v této rubrice.

**OM-A-C** pořádají naši přátelé v OM. Srdečně jsou k účasti zvány naše stanice. Podmínky jsou publikovány v AMA č.6/96 str. 20 včetně seznamu okresních znaků Slovenské republiky.

#### OK DX TOPLIST

Tuto soutěž organizuje redakce časopisu AMA Magazin. Jejím cílem je propagovat dosažené výsledky stanic českých radioamatérů na poli DX a podnítit zdravé soutěžení mezi stanicemi. Tím, že jsou ze hry vyřazeny počty zrušených zemí, poskytuje soutěž vyrovnané šance všem stanicím. Podmínky se rovněž přizpůsobují světovým trendům tj. vícepásmové soutěže. Výsledky obsažené v tabulkách je možné pak srovnávat se soutěžemi pořádanými jinými organizacemi a kluby. Do soutěže se může přihlásit každá OK/OL stanice.

Soutěž má následující samostatné kategorie.

#### 1. DXCC LIST

Pořadí se sestavuje podle následujících kritérií.  
**1.1.** Do soutěže si účastník započítává potvrzená spojení se zeměmi splňující kritéria diplomu DXCC a to pouze spojení se zeměmi platnými v době podávání hlášení. U nově zařazených zemí je rozhodující datum, od kterého se přijímají QSL lístky pro diplom DXCC.

**1.2.** Pro zařazení do tabulky musí soutěžící nahlásit součet zemí podle jednotlivých KV pásem bez rozdílu druhu provozu (CW nebo FONE).

Pro pásma 1.8, 3.5, 7, 14, 21, 28 MHz jsou platná potvrzení od data 15.11.1945

Pro pásmo 10.1 MHz od data 1.1.1981

Pro pásma 18 a 24 MHz od data 1.1.1987

**1.3.** Pro zařazení do tabulky je nutné přihlásit minimálně výsledky ze dvou pásem. Součet zemí musí být větší jak 100.

Pořadí v tabulce se sestaví podle součtu zemí z jednotlivých pásem, přičemž počty zemí z jednotlivých pásem budou v tabulce uvedeny.

**1.4.** Podle dosažených výsledků na jednotlivých pásmech bude sestavováno pořadí „TOP TEN“ podle pásem. ( TOP TEN 1.8 MHz atd.)

**1.5.** Soutěžící může též nahlásit celkový součet zemí podle jednotlivých druhů provozu tj. CW, FONE, MIX, RTTY, bez ohledu na pásma. Tyto údaje jsou nepovinné a nemají vliv na pořadí v tabulce.

#### 2. WPX LIST

Pořadí se sestavuje podle následujících kritérií.  
**2.1.** Soutěžící si započítává součet potvrzených prefixů podle kritérií diplomu WPX, bez rozdílu na pásma, ale podle druhu provozu CW, SSB, MIX.

**2.2.** Tabulka bude sestavena podle jednotlivých druhů provozu.

#### 3. USA-CA LIST

Pořadí se sestavuje podle následujících kritérií.  
**3.1.** Soutěžící si započítává součet potvrzených spojení s okresy (county) USA podle kritérií diplomu USA CA, bez rozdílu na pásma a druh provozu.

**3.2.** Tabulka bude sestavena podle dosaženého počtu okresů.

**4.** Výsledky se počítají vždy k datu 30.6. a 31.12. příslušného roku. Hlášení je nutné předat do posledního dne následujícího měsíce (31.7. a 31.1.) poštou na adresu: OK2ON, Radek ZOUHAR, MALENOVICE 808, 763 02 ZLÍN. Je možné použít PR BBS OK0PKR, nebo před termínem uzávěrky

nahlásit stav po OK/OM DX kroužku v neděli v pásmu 80m.

**5.** Výsledky budou zveřejněny v AMA Magazínu dvakrát ročně a to v č.1 a 4. a v síť PR.

**6.** Obnovení stavu je nutné nejméně jedenkrát ročně. Jinak bude stanice až do příštího hlášení stavu ze soutěže vyřazena.

#### 7. POSLUCHAČI

Za stejných podmínek se mohou do soutěže přihlásit i stanice posluchačů.

Podmínky uvedených závodů budou v průběhu roku aktuálně uveřejňovány na stránkách AMA, ve vysílání OK1CRA, a dalších spolkových vysílačů. Zájemci je rovněž najdou v síti PR v rubrice závody.

Poslední připomínám již probíhající soutěž „KROMĚŘIŽ 98“. Podmínky najdete v AMA 4/97 str 19. Soutěž bude končit 30.6.1998. Pořadatel má již připraveny pamětní medaile.

#### PLZEŇSKÝ POHÁR 1997

##### KAT. A MIX

1.OK1AY	163 b.	17.OK1KRQ	77
2.OK1MNV	156	18.OK2BKP	74
3.OK2EC	151	19.OK1SAS	60
4.OK1EV	150	20.OK1WGW	57
5.OM5ZM	149	21.OK1JVS	52
6.OK2BGA	149	22.OK2PHI	51
7.OK2ABU	148	23.OK1JPO	51
8.OK2PRF	148	24.OK2BRX	50
9.OK1TJ	144	25.OK1FMP/P	46
10.OK1NG	141	26.OK1DMD	43
11.OK1DQP	135	27.OK1ARQ	39
12.OM5CX	132	28.OK1IEI	39
13.OM5AW	132	29.OK1HKW	38
14.OK1AVY	127	30.OK2VGD	36
15.OM8VN	119	31.OK1JTA	30
16.OK2PJW	114	32.OM5NJ	19

##### KAT. B CW

1.OK1ARN	126 b.	14.OK1HFP	110
2.OK1AAY	126	15.OK1DPB	106
3.OK1OH	126	16.OK1DVX	104
4.OK1MMU	122	17.OK2BRJ	102
5.OK1GR	120	18.OK1DLB	102
6.OK1SI	120	19.OK2ON	100
7.OK1MSP	120	20.OK2PBR	96
8.OK1DRU	118	21.OK1HF	96
9.OK1FHI	114	22.OK1AOU	92
10.OK1FOG	114	23.OK1ILM	90
11.OM3EK	112	24.OK2PRM	88
12.OK1AN	110	25.OM3TZU	72
13.OK1FHI	110		

##### KAT. SWL

1.OK1-33471	145 b.
2.OK1-22672	143
3.OK1-23233	54
4.OK1-35233	52
5.OK1-35081	39

Absolutním vítězem letošního ročníku je:

**Josef BURIÁN - OK1AY**

Blahopřejeme! V případě rovnosti bodů, rozhodlo o pořadí více bodů získaných v prvních 30 minutách závodu. Deník pro kontrolu OK1IF, nehodnocen OK2-34889 - chybí protistanice. Stanice pořadatele OK1OFM, která letos předávala kód PLZ navázala v závodě celkem 105 spojení ( 57 CW a 48 SSB) - operátor OK1DRQ. Pořadatel děkuje všem účastníkům a to i těm, kteří neposlali svůj deník k hodnocení. Konečně se účast po dvou hubenějších letech zvýšila, ale mohla by být ještě daleko vyšší. Potěšitelná je účast 6 posluchačů. Již nyní srdečně zveme všechny do dalšího ročníku, který se bude konat 17. října 1998. Diplomy obdrží tři první v každé kategorii a navíc věcné ceny od sponzora tito vylosovaní: OK1MNV, OK1AN, OK1ILM, OK2ABU, OK1AVY. Vítězům a vylosovaným blahopřejeme a těšíme se všemi a mnoha dalšími naslyšenou v příštím ročníku. Vyhodnotil: OK1DRQ TNX Pavle!

#### AKTIVITA 160 CW - ŘÍJEN 1997

**KAT. QRO:** OK1DRU, 2PRF, 2SY, 1TJ, 1KT, 1ANF, 1ARN, 1AVY, 1SI, 1AW, 1POY, 1DLB, 1FPS, 1DBF, 1KZ, 2PHC, 2SNX, 1EV, 1DQP, 2DU, 1KCF, 1AYD, 1FJD, 2LF, 1FBW, 1FOG, 1FFW, 1KOB/p, 1ARQ, 1FFP, 1DHP, 1DAM,

1IEI, 1MQY; hodnoceno 36 stanic.

**KAT. QRP:** 1AAY, 1HCG, 1AEE, 2MJ, 2MSA ;

**KAT. SWL:** žádný posluchač;

#### AKTIVITA 160 CW - LISTOPAD 1997

**KAT. QRO:** OK2BEH, 1KT, 2KYC, 1IF, 1TJ, 1VQ, 2PRF, 1AVY, 1FAE, 1BA, 1SI, 2LF, 2BBI, 1DLB, 2SY, 1ANF, 1MPM, 1MYA, 1POY, 1FOG, 1DOL, 1DQP, 1AFY, 1DSZ, 1DBF, 1IEI, 1KZ, 2BND, 1MQY, 1DHP, 1FMZ, 1ARQ, 1KCF, 1ODX, 1AYD, 1EV;

**KAT. QRP:** OK1AEE, 1HCG, 1AAY, 1DRQ, 2MSA;

**KAT. SWL:** OK1-13188;

Vyhodnotil: OK1KZ TNX Pavle!

#### SSB LIGA - ŘÍJEN 1997

**KAT. QRO:** OK2BEH, 1FLX, 1EV, 1PI, 2EC, 1AEE, 1DSZ, 2QU, 1DQP, 1URY, 2VVN, 2BKP, 1AYD, 1MQY, 1MNV, 2PHI, 1FUU, 1JPO, 1FGY, 1KZ, 1AN, 1DBF, 2VP, 2PMS, 1MSP, 1KCF, 1ARQ, 1HKW, 1DRU, 1DPR, 1AVY, 1BQT, 1JVS, 2VGD, 1JST, 1ILM, 1RV, 1FFP, 1IEI, 1AAY, 2PCO, 1DAM, 2BSU; celkem 48 stanic

**KAT. QRP:** žádná OK stanice

**KAT. SWL:** OK1-22672, 1-35223, 1-13188;

#### SSB LIGA - LISTOPAD 1997

**KAT. QRO:** OK2BEH, 1PI, 1AEE, 1FLX, 1DEH, 1FCJ, 2VP, 2SMS, 1EV, 1AMM, 1AYD, 1TJ, 1AN, 2VVN, 2DU, 2QU, 2PMN, 1MQY, 2LF, 2PMS, 2BKP, 1DQP, 1ZSV, 1AQR, 1DDP, 1FUU, 1KZ, 1DPR, 1FGY, 1KCF, 1DBF, 1MCZ, 2VH, 1MNV, 2BJK, 2PHI, 1DRU, 1HKW, 2BQZ, 1JAX, 2BRQ, 1BQT, 1IEI, 2SWD, 1ARQ, 1JVS, 2VGD, 1AVY, 1ILM, 1RV, 2AJ, 1FFP, 1AAY, 1TY, 2PCO, 5SWL, 1KNC, 1ANX, 1MYA;

**KAT. QRP:** OK2BH;

**KAT. SWL:** OK1-35223, 1-35144, 1-35042, 1-35081, 1-23233, 1-22672;

#### KV PA - ŘÍJEN 1997

**KAT. QRO:** OK1AN, 1AEE, 1CM, 1DSZ, 1EV, 1MD, 1DRU, 2BGA, 1DAM, 2LN, 1MSP, 2BVX, 2EC, 1FOG, 1FFC, 2PMS, 1AKJ, 1NG, 2VVN, 1DBF, 1IR, 1DQP, 1DSA, 1FHP, 2PKY, 1AAY, 1AVY, 1MNV, 2BJK, 1RRR, 2PBR, 1OB, 1FFP, 1FGY, 1KZ, 1JVS, 1ARQ, 1KCF, 2OU, 2SWD, 5SWL; celkem 46 stns

**KAT. QRP:** 2PYA, 1HCG, 2KRT, 2PRM, 1FMU;

**KAT. SWL:** OK1-13188;

#### KV PA - LISTOPAD 1997

**KAT. QRO:** OK1ARN, 1AAY, 1MSP, 1DRU, 1JAX, 2BEH, 2LN, 1AEE, 1EV, 1FOG, 2VVN, 1AVY, 1AN, 1FCJ, 2PMN, 1AMM, 2BGA, 1DSZ, 1FCA, 2BVX, 1TJ, 1AKJ, 1JST, 1FFC, 1NG, 1DQP, 1MNV, 2LF, 1KZ, 1DBF, 1OB, 2PBR, 1DEH, 2OU, 1DDP, 2BJK, 1RV, 1IAL, 2SWD, 1ILM, 1KCF, 1JVS, 1ARQ, 2KVI, 1MYA, 2PKY;

**KAT. QRP:** OK2PYA, 1HCG, 2PRM, 1FHD;

**KAT. SWL:** OK1-13188;

Vyhodnotil: OK1HCG

TNX Karle!

#### Z historie

Na článek přítele Oldy OK2WE „Z historie“ otištěný v AMA 5/97 reagoval náš čtenář, přítel Jiří Plectivý OK2UCF. Ve spolupráci s OK2WE se pokouší vystopovat životní dráhu předválečného radioamatéra který měl volací značku OK2PY. Jmenoval se Karel Prachař. V CB z roku 1938 je uváděno bydliště Město Libava. Pokud někdo z čtenářů může poskytnout ke zmíněnému radioamatéru jakoukoliv informaci necht' ji předat přímo na OK2UCF. Adresa v CB. Jirka předem děkuje za jakoukoliv zprávu. V časopise hodláme do budoucna uveřejňovat zajímavosti z naší radioamatérské minulosti. V příštím ročníku se čtenáři setkají s další prací OK2WE.



# CONTESTING

Martin Huml OK1FUA, ol5y@contesting.com

## Výsledky CQ WW DX 160 m 1997

Letošní ročník tohoto populárního TOP-bandového závodu se projevil opět rekordní účastí různých stanic z celého světa. Zúčastnilo se jej přibližně 4 400 (CW) a 5 000 (SSB) stanic z více než 130 zemí. Vyhodnocovatel obdržel 832 (CW) a 531 (SSB) deníků.

Naše stanice tentokrát bohužel nepronikly do Top-Ten v žádné kategorii, přesto výsledky některých jsou velmi kvalitní. Jsou to hlavně výkony prvních stanic v každé kategorii, tedy OK1DX (SO) a OK5W (MO). Obě stanice se dostaly do první dvacítky, což v tomto závodě je dobré umístění. Gratulujeme!

Z celosvětových výsledků je opět patrná výhodnost lokalit na severu Jižní Ameriky a v severní Africe. Pro zajímavost: pod značkou EA8EA soutěžil OH2MM a pod OT7T již standardně ON4UN. Závěrem chci upozornit na změnu termínu SSB části závodu a to na víkend od 27.2.98 (2200 UTC) do 1.3.98 (1600 UTC).

## Nahlášené výsledky WAE DX 1997 - SSB

Pod názvem "nahlášené" jsou v rubrice zveřejňovány výsledky stanic, tak jak je do uzávěrky obdržela soutěžní komise - ještě před tím, než byla provedena jejich kontrola.

### SOAB

1. S50A	1216865
2. UN5PR	961360
3. YT1AD	781660
4. S50R	644589
5. 4N9BW	642816
9. OL5Y (OK1FUA)	477866

### MO

1. IR4T	1709169
2. DL0DK	1529347
3. RU6LWZ	1375542
4. RU1A	1341685
5. DK0EE	990090

## CQ WW DX - Expedice Pantelleria 97-II

V minulém čísle jsem Vás informoval o připravované Contest-expedici na ostrov Pantelleria (IH9) ve Středozemním moři. Nyní, dva dny po návratu z telegrafní části této akce, bych Vás chtěl seznámit s jejím průběhem. O získané technicko - taktické zkušenosti se s Vámi podrobně podělím v následujícím čísle AMA Magazínu.

Pominu-li měsíce příprav, první část expedice (závod CQ WW DX SSB) začala v pátek 17.10.97, kdy bylo v 9:00 SEČ společností Aqua Club přistaveno vozidlo zvané Rotel (ROling hoTEL). Tento přestavěný Liaz byl pro nás po následujících 16 dnů "základnou". Vyzkoušeli jsme si, že jde o vynikající prostředek pro poznávací zájezdy, umožňuje cestovat (vč. spánku ve vodorovné poloze) až 18 lidem (3 kupé po 6), součástí je WC a umyvadlo, personál zajišťuje plnou penzi po celou dobu akce (z tuzemských komponent, což se velmi příznivě projevuje na ceně). Na startu byli připraveni: Pavel OK1MM, Standa OK1JR, Karel OK2XTE + xyl, Alena (moje výkonná asistentka), podpůrný "neamatérský" tým (5 pracovníků), já (Martin OK1FUA) s manželkou a dvěma dětmi - celkem tedy 12 dospělých. Po polepení autobusu neodmyslitelnými reklamami a naložení veškerého nákladu jsme

CW			Total					
			Total	Q	P	W/VE	DX	P/Q
Jeden operátor								
1	EA8EA	AF	1 243 224	1 007	10 026	49	75	9,96
2	P40WA	SA	1 035 776	874	8 704	55	64	9,96
3	P49I	SA	970 680	814	8 089	55	65	9,94
4	OT7T	EU	933 250	1 118	7 466	49	76	6,68
5	GW4VEQ	EU	828 240	1 102	6 960	49	70	6,32
6	VE3EJ	NA	780 156	1 148	6 668	57	60	5,81
7	GM3YOR	EU	739 584	985	6 848	47	61	6,95
8	EA3KU	EU	678 720	900	6 060	46	66	6,73
9	UA2FJ	EU	650 624	1 050	6 256	34	70	5,96
10	OZ7YY	EU	551 348	941	5 301	36	68	5,63
Více operátorů								
1	WW2Y	NA	797 607	1 360	6 183	57	72	4,55
2	W2GD	NA	696 000	1 391	5 568	57	68	4,00
3	9A1A	EU	666 813	981	5 901	39	74	6,02
4	RW2F	EU	653 072	975	5 831	35	77	5,98
5	OH2HE	EU	621 161	927	5 497	40	73	5,93
6	I4JMY	EU	604 173	884	5 443	42	69	6,16
7	SN3A	EU	597 480	976	5 745	36	68	5,89
8	DK1NO	EU	594 550	890	5 405	40	70	6,07
9	N1BB	NA	555 960	1 080	4 920	54	59	4,56
10	OM7A	EU	552 183	897	5 361	33	70	5,98

SSB			Total					
			Total	Q	P	W/VE	DX	P/Q
Jeden operátor								
1	VE3EJ	NA	724 978	1 501	7 474	58	39	4,98
2	V47KP	NA	507 725	732	4 415	55	60	6,03
3	GI0UJG	EU	504 391	805	4 897	36	67	6,08
4	EK6GC	AS	478 458	944	8 394	0	57	8,89
5	WB9Z	NA	403 845	1 728	4 251	57	38	2,46
6	UA9MA	AS	396 096	1 169	8 252	0	48	7,06
7	W4WA	NA	389 760	1 423	3 712	56	49	2,61
8	P40V	SA	378 572	450	4 402	54	32	9,78
9	N5JA	NA	331 488	1 330	3 453	57	39	2,60
10	K3CR	NA	321 167	1 317	3 311	58	39	2,51
Více operátorů								
1	W2GD	NA	438 264	1 511	4 058	58	50	2,69
2	XE/WA7UCNA		388 800	945	4 800	58	23	5,08
3	VE1PZ	NA	385 529	684	3 817	56	45	5,58
4	WR8C	NA	353 529	1 405	3 571	57	42	2,54
5	N8TR	NA	325 898	1 442	3 467	57	37	2,40
6	IK4IEE	EU	323 910	650	3 599	21	69	5,54
7	OT7A	EU	307 440	693	3 843	25	55	5,55
8	LX9UN	EU	302 254	705	3 826	22	57	5,43
9	W0SD	NA	272 080	1 422	3 401	56	24	2,39
10	XE1RCS	SA	257 720	582	3 032	54	31	5,21

## Výsledky OK stanic

CW			Total	Q	P	W/VE	DX	P/Q
SO	OK1DX		424 896	800	4 426	26	70	5,53
SO LP	OK1KUW		154 971	440	2 313	12	55	5,26
SO LP	OK1DRU		144 012	422	2 182	12	54	5,17
SO LP	OK2HI		95 247	343	1 671	7	50	4,87
SO LP	OK2PCN		82 671	328	1 621	2	49	4,94
SO LP	OK2PMN		79 806	354	1 698	1	46	4,80
SO LP	OK1HGM		68 832	301	1 434	2	46	4,76
SO LP	OK1NG		45 908	214	998	2	44	4,66
SO LP	OK1AYY		45 724	206	994	1	45	4,83
SO LP	OK1DSZ		43 785	201	973	2	43	4,84
SO LP	OK2PWJ		40 650	159	813	5	45	5,11
SO LP	OK2BEJ		34 188	196	924	0	37	4,71
SO	OK1DWC		33 332	122	641	5	47	5,25
SO LP	OK2BOB		25 124	113	571	4	40	5,05
SO LP	OK2PLK		24 375	129	625	0	39	4,84
SO LP	OK1DOL		20 910	130	615	1	33	4,73
SO LP	OK2BMV		20 708	138	668	0	31	4,84
SO LP	OK1YM		12 090	84	390	0	31	4,64
SO LP	OK2PBG		11 900	71	350	0	34	4,93
MO	OK5W		525 852	818	4 869	38	70	5,95

vyrazili kolem 14:00 směrem Sicílie. Cesta probíhala velmi hladce a v neděli kolem 21:00 jsme dorazili do přístavu Trapani. Zde se k nám připojil náš přítel a "manažer pro styk s místním obyvatelstvem" Rino IT9FXy a o půlnoci jsme se nalodili na trajekt. Ten nás v pondělí v 6:00 vysadil na Pantellerii.

Díky úzkým cestám a velikosti naší "základny" (Rotelu) nastala první zásadní komplikace - Rotel se nedostal ani k jednomu plánovanému QTH a musel být zaparkován zhruba v polovině mezi hlavním (run) a násobičovým pracovištěm. Přes malou přímočarou vzdálenost mezi stanovišti (500m) byla díky terénu

cesta velmi dlouhá a komplikovaná a její zdolání zabíralo cca 20 minut. Hlavní stanoviště tvořilo místní obydlí zvané Damusso, násobičové pak stan umístěný na nejvyšším kopci ostrova ve výšce cca 800m nad mořem.

Další problémy na sebe nedaly dlouho čekat. Již v úterý začal foukat nepříjemný vítr a začalo pršet. S tím bychom se sice vypořádali - pracovat se dá i v dešti - ale díky tomuto počasí se na kopci téměř celý týden držela hustá mlha, která velmi komplikovala stavbu antén na násobičovém pracovišti. K tomu se přidala tzv. "fatální" závada na stožáru Magirus (prasklo lano), na kterém měl být umístěn čtyřprvkový quad pro 7-28 MHz - naše největší zbraň. Pokusy o opravu a následně "náhradní řešení" nám zabraly dva dny - anténa byla nakonec doslova vytlačena pouze do výšky cca 7m. Byli jsme nuceni zmenšit prvky pro 7 MHz a i přesto byla spodní strana těchto prvků téměř na zemi. Jak se ale ukázalo, i takýto "paskvil" chodil velmi dobře - ve srovnání s dipólem o 1-2 S.

V úterý přiletěl Giuseppe IT9HBT, specialista na pásma 80/40m, který se i přes komunikační problémy velmi aktivně zapojil do práce. Stavba většiny antén na násobičovém pracovišti byla díky mlze téměř nemožná. Naštěstí po doplnění týmu dalším členem expedice, Zdenem OK2ZW/TA2ZW, který přiletěl ve středu odpoledne a přivezl i lepší počasí, bylo možno postavit alespoň část antén. Po vysilujícím pracovním maratonu od svítání do západu za velmi nepříznivého počasí byly v pátek odpoledne připraveny a naladěny tyto antény:

RUN 80: delta loop 20m vysoko + dipól 20m vysoko, beverage USA + JA

RUN 40: 2el quad 7m + dipól 20m

RUN 20, 15, 10: 4el quad Cubex 7m + 3el yagi Zach 8m

MULT 160: dipól 20m

MULT 80: delta loop 16m

MULT 40: delta loop 16m

MULT 20, 15, 10: C3S Force 12 - 10m vysoko

MULT 20: vertikál Force 12

Tak jak jsme plánovali, na RUN pracovišti byla k dispozici TS-950S spolu se dvěma PA do dvou různých antén a na násobičovém FT-1000MP a IC-756, každý s PA. Jeden z PA byl laskavě zapůjčen firmou Tesla a.s., závod Vimperk - šlo o KVZ-1AP. Pracoval bez jakýchkoliv problémů a velmi nám pomohl - děkujeme touto formou pracovníkům Tesly za prokázanou pomoc.

Jednu z nejdůležitějších věcí se nám však díky časovému skluzu rozchodit nepodařilo - tou byla komunikace mezi "počítačovými sítěmi" RUN a MULT. Na příčinu jsme přišli až při CW části - ale o tom až později. Díky maximální ochotě pracovníků firmy RACOM jsme měli k dispozici radiové modemy pracující v pásmu 330 MHz, které bez jakýchkoliv problémů toto spojení realizovaly. Když byly obě "sítě" blízko sebe, vše fungovalo jak má. Vypadalo to, že příčinou nefunkčnosti je malý kopec, který leží mezi oběma pracovišti. Pokusili jsme se tedy umístit antény na obou stranách co nejvýše to šlo, ale bez kladného výsledku. Na další laborování již nebyl čas (byl pátek kolem 22:00), a tak jsme zahájili závod s náhradním řešením s tím, že k dalšímu pokusu dojde v sobotu dopoledne. K rozchození spojení ale nedošlo, přestože při bezprostřední vzdálenosti bylo opět odzkoušeno bez problémů. Proto byla zvolena taktika diktování násobičů z hlavního pracoviště na násobičové pomocí 2m FM. Tím problémy nekončily. V sobotu dopoledne začalo docházet k "vypadávání" jističe na přívodu 220V do hlavního pracoviště. Po několikerém nuceném přerušení pile-upu byla závada na jističi

"fixována" jeho překlemováním.

Ale vraťme se k vlastnímu závodu - po dlouhé diskuzi jsme zahájili na 80m, což se nakonec neukázalo jako nejšťastnější řešení. Díky problémům s komunikací jsme ale nakonec na 80m zůstali až do 02:20, kdy jsme na chvíli přešli na 20m a poté na 40m. V 06:00 začala chodit patnáctka a kolem 10:00 desítka. V té době byly hodinové průměry kolem 250 QSO za hodinu. Po 12:20 jsme se postupně přesouvali opět až na 80m v noci. V neděli byly podmínky podobné, "rejty" však byly již mnohem horší. Závod jsme uzavírali s počtem 5307 QSO, 10 780 000 bodů, 553 zemí a 140 zón. Příčinu velmi nízkého počtu násobičů ve srovnání s konkurencí jsme po závodě podrobně rozebírali a shodli jsme se na jedné - špatná komunikace mezi pracovišti a ztráta cca 12 hodin na MULT. Ostatní názory se poměrně lišily - osobně jsem přesvědčen, že hlavní příčinou bylo to, že jsme to zkrátka dělali špatně. Pro mne jako pro organizátora z toho vyplynula potřeba změnit taktiku a shánět operátory, kteří jsou pro hledání násobičů maximálně nadšení.

Po závodě jsme zabalili vše potřebné a přestěhovali se s Rotelem do přístavu. A opět nastal problém (naštěstí již poslední během SSB části). Díky velkým vlnám na moři nejezdily trajekty. Šokoval nás klid, se kterým nám každý den pracovníci agentury zastupující přepravní společnost oznamoval, že dnes trajekt opět nepojede a že možná zítra. Moře se nakonec uklidnilo a v pátek (s třídním zpožděním) jsme konečně vypluli. V neděli ráno jsme z oblasti teplot kolem dvacet stupňů dorazili do zamrzlé Prahy...

Tři týdny zbývajících do odjezdu na telegrafní část jsem věnoval především přípravě taktiky a zajištění technických podmínek pro provoz tří transeiverů na násobičovém pracovišti. Druhá část expedice byla mnohem skromnější: 5 operátorů (Pavel OK1MM, Vláda OK1CW, Tomáš OK2BFN, Jarda OK2GG a já), Alena (výkonná asistentka), Lojza a Miloš (řidiči a kuchaři) a Rino IT9FX, znalec místních poměrů. Jeli jsme dvěma auty (Ford Transit a Hyundai Lantra).

Již při cestě na ostrov nám padl první klacek pod nohy v podobě velkých vln a vynechání nedělního trajektu. Proto jsme spolu s Pavlem OK1MM přeletěli z IT9 na IH9 v pondělí letadlem, abychom mohli začít alespoň základní přípravné práce. Naštěstí se moře umoudřilo a v úterý ráno přistál na ostrově i zbytek posádky.

Násobičové pracoviště jsme tentokrát umístili jinde, a to na takřka rovné ploše cca 300m nad hlavním pracovištěm. Počasí nám přálo, do čtvrtka bylo téměř bezvětří. Ale zase ten Magirus - jedna pracovní skupina strávila jeho opravou jeden a půl dne. Úspěch se ale dostal a stožár vyjžděl do cca 10m. Mohli jsme pohodlně nainstalovat prvky na 7 MHz.

Podařilo se nám nakonec zprovoznit radiomodemové propojení sítí N6TR. Po mnoha hodinách bádání se nám podařilo zjistit příčinu všech předchozích problémů. Byl jím špatně připojený N-konektor na kabelu k anténě. Závada na něm (zkrat) se projevovala (pochopitelně) pouze občas a vždy tak, že ukazovala na příčinu spíše jinde. Po jeho opravě bylo již vše v pořádku a "most" mezi sítěmi dvou (RUN) a tří (MULT) počítačů fungoval absolutně spolehlivě po celou dobu závodu. Ještě jednou zde děkuji za zapůjčení firmě RACOM - jde o vynikající výrobek, bez kterého si podobnou akci nedovedu představit. Vzniklá časová ztráta však způsobila to, že poslední antény jsme dokončili až v pátek večer. Na spánek před závodem nakonec zbylo jen cca 45 minut, ale i to bylo velmi přínosné. Sestava antén pro CW část:

RUN 80: 2el delta loop 20m vysoko (směr EU)

+ dipól 20m vysoko, 2x beverage

RUN 40: 2el quad 10m + dipól 20m

RUN 20, 15, 10: 4el quad Cubex 10m + 3el yagi Zach 10m

MULT 160: vertikál 22m s kloboukem + dipól 20m, beverage USA + JA

MULT 80: delta loop 20m + dipól 20m, beverage USA + JA

MULT 40: 2x delta loop 20m

MULT 20, 15, 10: C3S Force 12 - 16m vysoko + 3el yagi Zach 10m vysoko

MULT 20: vertikál Force 12

Na RUN pracovišti byla klasicky TS-950S + 2x PA, na násobičovém TS-870, TS-940 a IC-756, k tomu pouze 2x PA přepínané dle potřeby. Taktika do závodu byla kompletně změněna. Každému z operátorů bylo přiděleno jedno či dvě pásma, na kterém bude zodpovídat za počet násobičů: 160 a 80m jsem obhospodařoval já, 40m Tomáš OK2BFN, 20m Pavel OK1MM, 15m Vláda OK1CW, 10m Jarda OK2GG. Tomuto rozdělení bylo přizpůsobeno i střídání.

Závod se rozjel velmi slibně. Po 6 nočních hodinách jsme měli přes 800 QSO. Ale pak to začalo. Prvním problémem byla závada na zdroji jednoho PA na násobičovém pracovišti - zřejmě proražený elyt. To nastalo přesně v době rozednávání. Než bylo pracoviště "předrátováno" bylo již světlo a my jsme přišli o řadu násobičů na 160 a 80m. Na opravu nebyl čas ani prostředky a tak jsme si začali vyměňovat každých 10 minut jeden PA. Druhým problémem se ukázala lehká zdravotní indispozice Vládi OK1CW, která mu neumožňovala jet naplno, tak jak bylo potřeba. Dále - v sobotu se vůbec neotevřela desítka - pouze několik násobičů, žádný pile-up, na který jsme byli zvyklí. Největší katastrofa přišla večer kolem 19:00. Byl jí větrná smršť, která srovnala se zemí téměř všechny antény na násobičovém pracovišti. Zůstal pouze vertikál 160m, vertikál 20m a dipól 80/160m. Místo odpočinku a dělání násobičů jsme se skoro všichni vrhli na stavbu náhradní antény na 7 MHz - 12m vysokého vertikálu. Přestože začalo mírně sněžit (poslední sněh byl na IH9 zaznamenán v roce 1973), byl kolem půlnoci hotov. Mezitím však bouře zlikvidovala dipóly 80/160m, na RUN pracovišti prvky 7 MHz quada a delta loop 80m. Při demontáži jednoho z ohnutých stožárů byl úderem do hlavy zraněn Pavel OK1MM a strávil několik minut v bezvědomí. Během nedělního dopoledne jsme opravili a postavili na násobičovém pracovišti anténu Zach pro horní pásma. Mezitím vítr "shodil" jeden direktor z 4-el quada. Odpoledne do místního elektrického vedení udeřil blesk, který způsobil definitivní výpadek proudu na polovině ostrova a zničení dvou TRXů na násobičovém pracovišti. Nastartovali jsme tedy elektrocentrálu na hlavním pracovišti (mimořadně - při SSB části jsme měli k dispozici tři, ale jelikož jsme ani jednu nepotřebovali, vzali jsme nyní jen jednu...). Pro násobičové pracoviště závod definitivně skončil. Dvě hodiny před koncem závodu vítr sfoukl dipóly pro 40/80m (to jsme zjistili až poté, co "rate" klesl na cca 50, což se nám zdálo málo). Zůstala nám tedy jediná anténa - 3el Zach v 10m. Závod jsme dokončili na 20 m s pocitem, že všeho moc škodí... Konečné skóre (ještě před kontrolou) bylo 5137 QSOs, 8 357 000 bodů, 430 zemí, 128 zón.

Při balení antén nás pro změnu zastihl prudký déšť a krupobití, které bylo pro místní obyvatele raritou. A na závěr celé akce jsme opět tři dny čekali v přístavu na "menší vlny", aby mohl přistát trajekt ze Sicílie. Přes všechny problémy byla atmosféra v týmu vynikající a pozitivně laděná. Dny čekání po závodě jsme strávili diskusí nad teoretickou přípravou

# INZERCE

komerční inzeráty 1 cm<sup>2</sup> = 10 Kč, ostatní zdarma



Tým SSB a ROTEL - náš hlavní stan



Tým CW - 2BFN, 1FUA, xyl, 1MM, 1CW, 2GG



Martin OK1FUA a Pavel OK1MM v akci



4 el QUAD před smršťí ....



a po ní! ....

další expedice a nad metodami, jak zcela nekompromisně zvítězit, alespoň nad počasím.

Závěrem chci poděkovat firmám, bez jejichž pomoci by se tyto akce nemohly uskutečnit. Jsou to: Conrad Electronic, Alamat, GM Electronic, Tesla a.s. - závod Vimperk, Racom, FKK, Axios, 3R, Erricson, IPB a AMA Magazín. Dík patří rovněž účastníkům expedice a všem stanicím, které s námi navázali spojení. Podrobnější rozbor a vyhodnocení sou-těže si přečtete v dalším čísle AMY. □

## PRODÁM:

Prodám allmode 2 m tcvr FT290R + PA 20 W out. Cena 12.000,-. OK2BZA, tel.: 0626-941357.

Prodám ruční FM TCVR CT1600, zesilovač BS25 - 25 W out, externí mikrofon - nejraději vcelku, cena dohodou. Pavel Pok OK1DRQ, Sokolovská 59, 323 12 Plzeň, tel.: 019-537050.

Prodám PA 144 MHz 25 W out, FM, SSB, CW. Napájení 13.8 V, vf vox, ochrana proti přepólování a přepětí, pěkné h.m. provedení, vhodné k handheld stn. Cena 1700,- Kč. Dále PA 144 MHz 5W/100W out, napájení 28 V, FM, SSB, CW, vf vox, ochrana proti přepólování a přepětí, pěkné černé provedení h.m., cena 3500,- Kč. Jiří Šilhavý, nám. SNP14, 61300 Brno, tel.: 05-527710, OK2PNN.

Prodám packet radio BAYCOM, miniatur. provedení, indikace 3xLED, vst. a výst.konektor Canon 9 pin, pěkné provedení, kabel k propojení s tcvr. Cena 800,- Kč, software na disketě zdarma. Dále modem RTTY, SSTV, Amtor, Pactor, Fax, CW, rx packet radio 300 a 1200 Bd, měření freq do 60 MHz, miniatur.provedení, indikace 3x LED, vst. a výst.konektor Canon 9 pin, cena 350,- Kč, software na disketě zdarma. Jiří Šilhavý, nám.SNP14, 61300 Brno, tel.: 05-527710, OK2PNN@OE3XBS.

Prodám čas. Amatérské radio, svázané roč. 1959-1991. Cena dohodou. J.Macháček, Krajiníkova 142, 25229 Dobřichovice, tel.: 02-9911614 večer.

Prodám ruční dual band stanici ICOM W32E. V používání 1 měsíc, 100% stav, v záruce (2 roky). SPĚCHÁ! Cena 12.500,- Kč! Při rychlém jednání možná další sleva. Jiří Prokop, Jugoslávská 87, 547 01 Náchod, tel.: 0441-21015.

Prodám KV TCVR HW101 s digitální stupnicí, antén-ním filtrem, ant.zesilovačem, plynule laditelný přizpůsobovacím anténním členem na všechna pásma. Dále elektronický telegrafní paměťový klíč, anténní stožár 8 m, anténní rotátor a anténu na 21 MHz. Tel.: 040-6612221.

## KOUPÍM:

Koupím schéma tcvru SOMMERKAMP TS-280 DX nebo ALAN CT152. Kdo poradí nebo pomůže s opravou paměťového modulu u tcvru SOMMERKAMP TS-280DX nebo ALAN CT152? Vítězslav Höger, Morávka 242, 739 04 Prazmo, tel.: 0658-93321 zam., 0658-93515 domů.

Koupím ruční anténní tuner KENWOOD. Josef Kašpar, 05-45217465.

Koupím transvertor, PA a ANT na 1296 MHz i jednotlivě. J.Dufka, Na Honech 4930, 76005 Zlín. Tel.: 067-45110.

Koupím RX R5, nejraději i se síťovým zdrojem, dále koupím zchovalý KV tcvr CW, SSB. Nabídky na adresu: František Šimon, Severní 1539, 583 01 Chotěboř, tel.: 0453-2623.

Koupím KV TCVR 1.8-30 MHz včetně WARC do 40.000,- Kč. V případě vyššího vybavení ještě doplatím. Osobní odběr. František Neckář, Alšova 21/191, 736 01 Havřov-město, tel.: 069-6815988.

Koupíme úplnou servisní dokumentaci na zařízení OTAVA 79 a SNĚŽKA TXR210 i kopii nebo zapůjčení k okopírování pro radioklub OK2KAN. Nabídky prosíme na adresu: Zdeněk Kabelík, U letiště 1320,

76901 Holešov, tel.: 0635-22421.

## RŮZNÉ:--

Vyměním R375 KAIRA za jiné zařízení - all mode 2m/70cm a pod. - dohoda. Koupím VR22 80 MHz, elky 1Ž29B, 1Ž24B, 6S2P, 6C31. OK1HSV tel.: 0333-2613.

**Autor seznamu článků s elektronickou tematikou v elektrotechnických časopisech sděluje:**

Seznam článků s elektrotechnickou tematikou, uveřejněný v Amatérském rádiu č. B2/94 byl opět doplněn o články v Amatérském rádiu řady A a B, vyšlé do konce roku 1996 a navíc rozšířen o články radioamatérského časopisu AMA-MAGAZÍN (r.1991-97), KTE-magazínu (1992-97) a v novém časopisu A-radio řady A a B za rok 1996-97.

Takto doplněný seznam na disketě s názvem "PRAKTICKÁ ELEKTRONIKA v člancích českých časopisů" na dobírku za 288 Kč doručené včetně poštovného zasílá:

**Kamil Donát, OK1DY**  
Pod sokolovnou 5  
140 00 Praha 4

## TISK QSL

Nebyl jste spokojeni s provedením Vašich minulých QSL lístků? Většina běžných tiskáren neví o požadavcích radioamatéra nic. Jiným třeba není radioamatérská problematika cizí, ale neví toho příliš mnoho o tisku...

Využijte vhodnou kombinaci u personálu naší firmy: nadšení pro rádio + dlouhá praxe v oblasti tisku - příští rok už to bude 30 let!

Tiskneme univerzální i osobní lístky za bezkonkurenční ceny již od 590 Kč za 1000 ks!

**Slevy pro stálé zákazníky!**  
Pošlete svůj QSL lístek vytištěný u naší firmy - **dostanete slevu!**

**STANIČNÍ DENÍKY**  
formát A4 na výšku - 100 stran

Vyžádejte si naši nabídku na adrese:

**TypoStudio K**  
P.O.Box 10, 323 00 PLZEŇ  
tel/fax/zázn. 019/522116



# Point electronics

Handelsgesellschaft m.b.H., Stumpergasse 41-43, A-1060 Wien

Tel.: ++43/1/597 08 80 FAX: ++43/1/597 08 80-40

E-mail: mail@point.at Home Page: <http://www.point.at/point/>



ZMĚŇTĚ SVŮJ POČÍTAČ V PŘÍJIMAČ

Icom Inc.

  
**ICOM**

## IC-PCR1000

PŘÍJEM NA PC 0.01-1300 MHz  
SOFTWARE POD WINDOWS 3.1 A WINDOWS95

IC-PCR1000 ÖS **5.825,-**

Exportní cena !

**OTEVŘENO PO - PÁ 9 - 12 A 14 - 18 HODIN**