

# AMA

ROČNÍK 7, ČÍSLO 4  
SRPEN 1997

## MAGAZÍN

ČASOPIS ČESKÉHO RADIOKLUBU



### IARU HF CHAMPIONSHIP '97 - OL7HQ

#### Z OBSAHU:

ANTÉNY BEVERAGE  
PŘIJÍMAČ R4

GEM QUAD  
OKDX TOP

# Funktechnik Böck

Mollardg. 30-32, A-1060 Wien, Tel.: 0043 -1-597 77 40-0 Fax DW 12

## KENWOOD

### TM-V7E

FM DUAL BANDER

#### VÝKONNOST A SPOLEHLIVOST



- ✓ výkonný mobilní tcvr pro pásma 144/430 MHz
- ✓ snadné ovládání
- ✓ zabudováno DTSS, CTCSS
- ✓ 9600 Bd pro paket
- ✓ odnímatelný přední panel
- ✓ 180 paměťových kanálů s alfanum.popisem

**TM-V7E (bez DTMF mikrofonu):**

..... **7.490,- ATS**

- ☞ vizuální skenování (spektrální displej)
- ☞ celkem 280 paměťových kanálů

- ☞ příjem na dvou frekvencích jednoho pásma
- ☞ možnost zabudování hlas.syntezátoru VS-3

### TH-235E

FM HANDHELD TRANSCEIVER



- ✓ výkonný handheld pro pásmo 144 MHz
- ✓ snadné ovládání
- ✓ programovatelný DTSS squelch
- ✓ DTMF paměť pro 10 16-místných čísel
- ✓ přehledná klávesnice
- ✓ 60 paměťových kanálů
- ☞ CTCSS tónový kodér
- ☞ citlivost < 0,2 µV při 12 dB
- ☞ výkon 5W / 1 W
- ☞ napájení od 7,5 až 16 V
- ☞ rozměry: 58 x 147,2 x 30 mm (ŠxVxH)
- ☞ váha (včetně baterií): asi 350 g
- ☞ příslušenství: 950 mAh Akku a nabíječ, anténa

#### DALŠÍ PŘÍSLUŠENSTVÍ:

- PB-36 AKU (7,2 V/950mAh)
- PB-37 AKU (12 V/950mAh)
- KSC-14 Stolní rychlonabíječ
- PG-3J Auto-adaptér
- TSU-8 CTCSS tónový dekodér
- SMC-32 Ruční mikrofon
- HMC-3 Náhlavní souprava
- WR-2 Vodězdorné pouzdro

**TH-235E s přísl.**

..... **2.150,- ATS**

**OTEVŘENO: PO - PÁ od 9-12hod. a 14-18hod.**

**Vydavatel a editor:**  
AMA nakladatelství  
Karel Karmasin, OK2FD

**Adresa redakce:**  
AMA magazín  
Gen.Svobody 636, 674 01 Třebíč  
tel.: 0602 - 720289  
fax: 0618 - 840831  
E-mail: ok2fd@contesting.com

**Předseda redakční rady:**  
Radek Zouhar, OK2ON  
Malenovice 808, 763 02 Zlín  
tel: 067-62079

**Český radioklub:**  
Sekretariát:  
U Pergamenky 3, 170 00 Praha 7,  
tel: 02/8722240 fax: 02/8722209  
E-mail: crklub@mbox.vol.cz  
Tajemník ČRK:  
OK1AGA, Jindřich Günther

**QSL služba:**  
P.O.BOX 69, 113 27 Praha 1,  
tel: 02/8722253

**Předseda ČRK:**  
OK1MP, Ing. Prostecký Miloš,  
Na Lázeňce 503,  
107 00 Praha 10 Dubeč,  
tel: 02/704620 (02/7992205)

**Rada ČRK:**  
**Místopředseda:**  
OK1XU, Jan Litomiský,  
Vítězná 13,  
150 00 Praha 5  
**Hospodář + VKV manažér:**  
OK1AGE, Hladký Stanislav,  
Masarykova 881,  
252 63 Roztoky u Prahy,  
tel: 02/397570  
**KV manažér:**  
OK1ADM, Dr.Všetečka Václav,  
U kombinátu 2803/37,  
100 00 Praha 10, tel: 02/7821028

**Manažér Paket radio:**  
OK1VEY, Majce Svezozar,  
Bří Čapků 471, 534 01 Holice,  
tel: 0456/3211  
**Manažér pro publicitu a propagaci:**  
OK1UUL, Rosenauer Jan,  
Větrná 2725, 40011 Ústí n.L.,  
tel: 047/44872

**Předplatné časopisu:**  
**pro členy ČRK: zdarma**  
**nečlenové ČRK:**  
**předplatné 200,- Kč poštovní**  
**poukázku na adresu redakce**

*Sazba a litografie: R STUDIO v.o.s.*  
*Eliščina 24, 674 01 Třebíč*  
*Tisk: PP s.r.o., Brtnická 25, Jihlava*  
*Novinové výplatné povoleno JmŘS Brno,*  
*dne 2.1.91, č.j. P/3 - 15005/91.*  
*Dohlédací pošta Třebíč 5.*

Registrováno MK ČR pod čís. 5315.  
Číslo indexu 46 071

# AMA

## MAGAZÍN

ČASOPIS ČESKÉHO RADIOKLUBU

SRPEN 1997

### ● OBSAH :

<b>ČRK</b> .....	4	<b>VKV</b> .....	16
Návrh nových "Provozních pravidel"		Kalendář závodů na září/říjen 97 PD 97 - komentáře účastníků 24. Marconi Memorial - výsledky II.subregionál 97 - výsledky OK TOPLIST VHF/UHF/EME	
<b>AMA MLÁDEŽI</b> .....	6	<b>QTC</b> .....	20
Systém RST Výsledky závodů za 6/97		Silent keys Podmínky OKSSB a Plzeň.pohár Diplom "Kroměříž 98" Výsledky AC160, PA, SSB Liga, Představujeme: Milan Ruský OK1MR Pro začínající - QSL morálka	
<b>ANTÉNY BEVERAGE</b> .....	7	<b>KV</b> .....	22
Teorie i praxe s anténami pro příjem DX na nižších pásmech v překladu článku od ON4UN		Kalendář závodů na září/říjen 97 Podmínky a výsledky závodů	
<b>PŘIJÍMAČ R4</b> .....	11	<b>CONTESTING</b> .....	23
Popis rozšířeného přijímače z vojenských zásob od našeho recenzenta B.		Nová rubrika pro závodníky: "Příručka podvodníka" (od I2UIY) OL7HQ v IARU HF 1997	
<b>GEM QUAD NA 30 M ...</b> .....	13	<b>OK DX TOP</b> .....	25
Zkušenosti se stavbou GEM Qquadu a jeho modifikace pro pásmo 30 m popisuje Pepa, OK1PD		Stav k 30.6.97	
<b>TT8DX</b> .....	14	<b>AMA INZERCE</b> .....	26
Krátké zastavení na jedné z DX expedic Baldura, DJ6SI			
<b>IH9 STORY 97/II</b> .....	15		
Dokončení z minulého čísla - z průběhu závodu			
<b>DIG</b> .....	15		
Výsledky letošních závodů DIG			

### Zprávy poslední minuty:

☛ **Setkání příznivců PACKET RADIA:** pořádá dne 20.9. nezávislý radioklub OK1RKV. Setkání proběhne v prostorách společenského sálu pohostinství PRODEX v Karlových Varech-Tašovicích (na místo setkání je možné se dopravit MHD linkou č.16. Tématicky bude setkání zaměřeno na SW a HW podporu radioamatérům, kteří PR z nejrůznějších důvodů dosud nevyužívají jako významné radioamatérské informační médium. Předběžný program: 08.30-1200 - prezentace, diskuse, burza, 13.00-18.00 - přednášky. Bude vydán sborník, který ale nebude expedován poštou. K dispozici bude i omezené množství dešek pro stavbu modemu BAYCOM. Přihlášky je nutno zaslat do 10.9. na adresu: Radioklub OK1RKV, Česká 145, 36018 Karlovy Vary nebo via PR na OK1FXM@OK0PKL. V přihlášce je nutno uvést, zda si účastník přeje objednat oběd (v ceně 40,- Kč) a sborník (v ceně do 50,- Kč).

☛ **Podzimní seminář CCC:** na téma software a počítače v závodním provozu pořádá ve dnech 20.-21.9 Czech Contest Club. Místo semináře bude zvoleno podle počtu přihlášek v některé z lokalit poblíž Telče. Předpokládaný program: používání programů CT, NA a TR, simulační závod na počítači, práce v síti. Začátek semináře se předpokládá v sobotu ve 13.00, ukončení pak v neděli ve 12.00. Závazné přihlášky je třeba zaslat nejpozději do 12.9. na OK2FD, přihlášení pak obdrží poštou další informace.

**K titulní straně: OL7HQ v IARU HF Championship 1997 - blíže na straně 23**

## Návrh nových „Provozních pravidel“

Na základě připomínek k současně platným Povolovacím podmínkám, které dostal Český radioklub a též byly nalezeny v síti PR vypracovala pracovní skupina - OK1AVI, OK1MP, OK1PG, OK1RR (SČR), OK2FD a OK2WW (SMSR) návrh nových Provozních pravidel. Tento návrh společně předloží všechny organizace, které byly v pracovní skupině zastoupeny, Českému telekomunikačnímu úřadu. Jsme si vědomi, že do návrhu nebylo možno zahrnout všechny potřeby, např. zavedení „novických tříd“, které jsou i součástí doporučení CEPT T/R 61-02.

Tento návrh vychází z platné Vyhlášky FMS č. 390/1992 Sb. o povolování amatérských vysílacích rádiových stanic. Větší změny by si vyžádaly i změnu Vyhlášky. Současná situace je však taková, že by vznikly minimálně problémy s Legislativní radou a výsledek by nepřinesl to, co je zapotřebí.

Proto předpokládáme, že pracovní skupina bude pokračovat ve své práci a připraví návrh nové „Vyhlášky“ a na ní pak navazujících Provozních pravidel.

S návrhem nových „Provozních pravidel“, tak jak bude předložen během následujícího měsíce ČTÚ, Vás chceme dnes seznámit a proto jej otiskujeme v plném znění. Přílohou budou i základní platné bandplány IARU, které uveřejníme v dalším čísle AMA.

OK1MP

### Provozní pravidla pro amatérské vysílací rádiové stanice

#### § 1 - Účel a rozsah platnosti

(1) Tato provozní pravidla jsou povolovacími podmínkami ve smyslu vyhlášky FMS č.390/1992 Sb. ve znění novely č.74/1993 Sb..

(2) Provozní pravidla pro amatérské vysílací rádiové stanice (dále jen „provozní pravidla“) stanoví způsob zřizování a provozu amatérských stanic.

(3) Držitel povolení seznámí osoby, jež mají stanici obsluhovat, s obsahem povolení a s provozními pravidly, a dbá dodržování těchto ustanovení.

#### § 2 - Povolení ke zřízení a provozování

Amatérské vysílací rádiové stanice (dále jen „stanice“) mohou být zřizovány a provozovány jen na základě povolení.

#### § 3 - Odpovědnost

(1) Za zřízení a provozování stanice v souladu se zněním povolení a s provozními pravidly odpovídá držitel povolení. Je-li držitelem právnická osoba, nese odpovědnost vedoucí operátor (VO), který je ustaven oprávněnými orgány právnické osoby a je povolovacím orgánem zapsán do povolení. Vedoucí operátor musí mít vlastní platné povolení. Zastupuje držitele povolení vůči povolovacímu orgánu.

(2) Majitel či provozovatel stanice učiní přiměřená opatření k zabezpečení stanice proti neoprávněnému držení a provozování.

#### § 4 - Doklady amatérské stanice

(1) U stanice musí být k dispozici:

a) povolení (při práci mimo trvalé stanoviště alespoň úředně ověřená kopie),

b) seznam operátorů, provozuje-li stanici trvale více operátorů (§ 9 odst. (1) a § 10 odst.(1) těchto pravidel)

(2) Držitel povolení učiní přiměřená opatření, aby doklady byly zabezpečeny proti poškození, ztrátě, odcizení a zneužití. Dojde-li k takové události, podá o ní neprodleně písemně oznámení povolovacímu orgánu, v případě poškození, ztráty nebo odcizení povolení současně i žádost o vydání duplikátu.

#### Operátorské třídy

##### § 5

(1) Operátoři jsou na základě zkoušky zařazeni do jedné z operátorských tříd A, B, C a D. Výkony a kmitočty povolené jednotlivým třídám jsou následující:

Třída	Výkon [W]	
Kmitočty a druhy provozu dle tabulek v Příloze		
A	1500	Tabulka 1
B	500	Tabulka 1
C	100	Tabulka 2
D	100	Tabulka 3

(2) Výkonem zde uvedeným se rozumí výkon efektivní.

(3) V mezích kmitočtových pásem uvedených v Tab.1 - Tab.4 jsou operátoři povinni používat druhy provozu a jejich technické parametry v souladu s Národní kmitočtovou tabulkou ČR a s doporučeními Mezinárodní radioamatérské unie (IARU), pokud tato doporučení nejsou v rozporu s předpisy ČR.

#### Provoz amatérských stanic

##### § 6

(1) Amatérské stanice slouží k sebevzdělání, vzájemnému spojení, technickému studiu a radioamatérské sportovní činnosti.

(2) Provoz amatérských stanic nesmí být zdrojem zisku.

(3) Není-li předpisy ČR pro amatérské stanice stanoveno jinak, platí pro jejich provoz Radiokomunikační řád Mezinárodní telekomunikační unie (ITU) a doporučení Mezinárodní radioamatérské unie (IARU).

##### § 7

Držitel povolení jsou oprávněni zřizovat a provozovat vysílací a přijímací zařízení potřebná k činnosti amatérské stanice. Mohou přechovávat i jiné stanice určené k přestavbě na stanice amatérské.

##### § 8

(1) V seznamu operátorů stanice právnické osoby uvede VO operátory s vlastním povolením a operátory, jimž vydává trvalý souhlas k obsluze stanice. U všech operátorů uvede operátorské třídy.

(2) Operátoři bez vlastního povolení zapsaní v seznamu operátorů dle odst. 1) mohou stanici provozovat pouze v rozsahu oprávnění tříd C

nebo D a jen pod dozorem vedoucího operátora nebo zapsaných držitelů povolení. Za jejich provoz odpovídá dozírající operátor.

##### § 9

(1) Stanice mohou se souhlasem držitele povolení a za jeho dozoru provozovat v rozsahu oprávnění tříd C nebo D začínající operátoři od deseti let věku. Za jejich provoz odpovídá držitel povolení.

(2) Stanice mohou se souhlasem držitele povolení a k vlastní odpovědnosti obsluhovat i jiní držitelé povolení amatérské stanice včetně držitelů povolení jiných států v rozsahu své operátorské třídy, nejvýše však v rozsahu operátorské třídy držitele povolení.

(3) Cizí státní příslušníci, kteří jsou držitelé povolení CEPT, použijí volací značku v souladu s doporučením CEPT T/R 61-01.

(4) Vedle oprávněných operátorů mohou prostřednictvím amatérských stanic sdělit krátký pozdravný text i další osoby, jestliže

a) stanici při navazování spojení a vysílání textu obsluhuje kvalifikovaný a oprávněný operátor,

b) trvání vysílání textu nepřesáhne 2 minuty a obsah bude odpovídat ustanovením § 12 těchto pravidel,

c) každá taková osoba vyšle během jednoho spojení stanic, se kterou bylo navázáno spojení, jen jeden pozdravný text.

##### § 10

(1) Dojde-li v přímé a prokazatelné souvislosti s provozem amatérské stanice k rušení:

a) jiných řádně povolených a řádně provozovaných radiokomunikačních služeb, nebo

b) příjmu rozhlasového nebo televizního vysílání na přijímačích vybavených řádnou venkovní anténou, jejichž provozovatel řádně uhrazuje zákonem stanovené poplatky, a rušené zařízení bude splňovat technické předpisy ČR, bude v řádném technickém stavu, případně schváleno pro provoz v ČR, učiní držitel povolení přiměřené kroky k omezení rušení. Sporné případy řeší povolovací orgán.

(2) Nebrání-li tomu zvláštní důvody, může povolovací orgán povolit:

a) vyšší výkon,

b) jiné druhy provozu, než uvedené v tabulkách Tab.1 - Tab.3,

c) jiná pásma, než uvedená v tabulkách.

#### Obsah vysílání

##### § 11

(1) Stanic je dovoleno používat jen k vysílání zpráv, které se vzhledem k jejich významu zpravidla nedopravují po jednotné telekomunikační síti a týkají se radioamatérské činnosti a radioamatérů.

(2) Je dovoleno vysílat jen v otevřené řeči. Tím se rozumí i použití zkratk, mezinárodních kódů a komunikačních protokolů. Na začátku a na konci každého spojení musí být použity úplné volací značky obou korespondujících stanic druhem provozu použitým při spojení. Trvá-li spojení déle než pět minut, zařadí operátor alespoň vlastní volací značku nejdéle

po pěti minutách. V radioamatérských závodech, soutěžích a expedičním provozu není nutné uvádět obě značky.

(3) Při ohrožení lidského života nebo zdraví, ohrožení významných hmotných a nehmotných hodnot, při živelných pohromách a z jiných naléhavých důvodů lze amatérských stanic použít k předávání zpráv sloužících k odvrácení nebezpečí.

(4) Podmínky mezinárodního provozu amatérských stanic v případě přírodních katastrof určuje Resoluce 640 Radiokomunikačního řádu ITU. Pro tento provoz mohou být použita pásma: 3,5 až 3,8 MHz, 7,0 až 7,1 MHz, 10,10 až 10,15 MHz, 14,00 až 14,35 MHz, 18,068 až 18,168 MHz, 21,00 až 21,45 MHz, 24,89 až 24,99 MHz a 144,0 až 146,0 MHz.

(5) Vysílače pro radioamatérský orientační běh (ARDF) mohou vysílat pouze mezinárodně používané znaky MO, MOE, MOI, MOS, MOH, MO5 v pásmech uvedených v Tabulce 4. Může je provozovat i osoba poučená držitelem povolení. Za provoz odpovídá držitel povolení.

#### § 12

Je zakázáno vysílat:

- zprávy obsahující skutečnosti, které jsou předmětem státního, hospodářského a služebního tajemství, popř. porušující jinou zákonem stanovenou povinnost mlčenlivosti,
- zprávy a pořady mající povahu reklamního, rozhlasového a jiného komerčního vysílání,
- vulgární a obscenní výrazy,
- zprávy a sdělení pro třetí osoby nesouvisející s radioamatérskou činností s výjimkou pozdravného textu vyslaného dle § 9 odst. 4 těchto pravidel,
- bez uvedených volacích značek.

#### § 13

Operátoři jsou povinni zachovávat telekomunikační tajemství podle platných zákonných ustanovení. Tím se rozumí mlčenlivost o zpravách, které zachytili a nejsou pro ně určeny.

#### § 14 - Staniční deník

- (1) U stanic je účelné vést staniční deník v písemné nebo elektronické formě.
- (2) Do deníku se obvykle zaznamenává datum, čas, použité kmitočtové pásmo, značka protistanice, případně další údaje.

#### Stanoviště

#### § 15

- (1) Držitel povolení může stanici trvale provozovat jen na stanovištích uvedených v povolovací listině. Při trvalé změně stanoviště je držitel povolení povinen do třiceti dnů požádat povolovací orgán o vyznačení změny v povolovací listině.
- (2) Držitel povolení může provozovat stanici z přechodného stanoviště. Volací znak pak doplní o údaj „/p“ nebo „portable“. V radioamatérských závodech, soutěžích a expedičním provozu není údaj „/p“ povinný.
- (3) Držitel povolení může vysílat z pohyblivého prostředku nebo za pohybu stanice, volací znak pak doplní o údaj „/m“ nebo „mobil“.

#### § 16

K provozu na lodích a letadlech je nutný souhlas provozovatele lodi či letadla.

### Technická ustanovení

#### § 17

Vysílače amatérské stanice musí vyhovovat těmto podmínkám:

1. Kmitočtová stabilita musí odpovídat současnému stavu techniky. Držitel povolení musí zajistit, aby v žádném případě ani část vyzařovaného spektra nepřekročil hranice amatérských pásem (s výjimkou složek nežádoucího vyzařování - viz bod 9). Kmitočtová stabilita musí splňovat alespoň hodnoty uvedené v následující tabulce:

Kmitočet	Výkon	Stabilita	Poznámky
< 470 MHz	< 200 W	100.10-6	u SSB max. 50 Hz < 500 W
	> 200 W	50.10-6	20 Hz > 500 W
4 až 29,7 MHz	< 500 W	20.10-6	
	> 500 W	10.10-6	
pásmo 145 MHz	< 5 W	15.10-6	
	> 5 W	7,5.10-6	
pásmo 430 MHz	< 5 W	5.10-6	
	> 5 W	2,5.10-6	
470 - 2450 MHz		20.10-6	
2450 - 10500 MHz			100.10-6
10,5 - 40 GHz		300.10-6	

2. Radiotelefonní provozy - jsou povoleny druhy vysílání: A3E, H3E, J3E, R3E, F3E a G3E.

3. Radiotelegrafní provoz abecedou MTA č.1 (Morseova abeceda) - jsou povoleny druhy vysílání: A1A, A2A, F1A, F2A, J2A, G1A a G2A.

4. Automatická telegrafie

a) jsou povoleny druhy vysílání: A1B, A2B, F1B, F2B a J2B.

b) kódování a rychlost vysílání - mohou být používány následující systémy:

dálnopis: 5-ti bitový start-stop systém používající abecedu MTA č.2 (Baudot) o rychlostech 45,45, 50, 75, 100 a 200 Bd.

dálnopis: 7-mi bitový start-stop systém používající abecedu MTA č.5 (ASCII) o rychlostech 110, 300 a 1200 Bd.

AMTOR: 7-mi bitový synchronní systém s korekcí chyb s telegrafní abecedou podle doporučení CCIR č.625 o rychlosti 100 Bd.

5. Data - jsou povoleny druhy vysílání: A1B, A2B, F1B, F2B a J2B.

6. Facsimile a SSTV - jsou povoleny druhy vysílání: A1C, A2C, A3C, J2C, J3C, F1C, F2C, F3C, G1C, G2C a G3C.

7. Amatérská televize

g) jsou povoleny druhy vysílání: A3F, C3F a F3F.

h) doporučuje se, aby obrazový signál byl takový, aby byla možná jeho detekce a zobrazení pomocí části televizních přijímačů podle normy CCIR G.

řádkový kmitočet : 15625 Hz

obrazový kmitočet : 25 Hz

počet pulsnímků : 50

směr snímkování obrazu: zleva doprava a shora dolů

8. Šířka pásma zabraná vysíláním musí odpovídat minimální šířce pásma potřebné pro přenos informace daným druhem provozu.

9. Nežádoucí vyzařování: výkon jednotlivých složek nežádoucího vyzařování nesmí překročit hodnoty uvedené v následující tabulce:

Kmitočtový rozsah	Výkon	Pořadí nežádoucí složky
9 kHz - 30 MHz		-40 dB, nejvýše však 50 mW výkonu
30 MHz - 235 MHz	>25 W	-60 dB, nejvýše však 1 mW výkonu
	<25 W	-40 dB, nejvýše však 25 mW výkonu
235 MHz - 960 MHz	>25 W	-60 dB
	<25 W	-40 dB, nejvýše však 25 mW
960 MHz - 17,7 GHz	>10 W	-50 dB
	<10 W	nejvýše 100 mW výkonu
>17,7 GHz		co nejnižší podle současného stavu techniky

#### § 18

(1) Veškeré zkušební vysílání musí být prováděno do umělé zátěže s výjimkou nasazení anténních obvodů vysílače.

(2) Během změny vysílacího kmitočtu nesmí být vyzařována anténou žádná energie s

výjimkou družicového provozu.

#### § 19

Pracovníci a spolupracovníci orgánů provádějící kontrolu stanic ve smyslu zákona č.110/1964 Sb. o telekomunikacích jsou povinni zachovávat mlčenlivost o všech skutečnostech zjištěných při provádění kontroly včetně existence stanice, a o osobních, majetkových a jiných poměrech držitele povolení.

#### § 20

Vysílací zařízení a jeho příslušenství musí odpovídat bezpečnostním předpisům a musí být zabráněno úrazu elektrickým proudem.

#### Přechodná a závěrečná ustanovení

#### § 21

(1) Provoz zařízení, jejichž technické parametry neodpovídají ustanovením tohoto předpisu, je držitel povolení povinen zastavit do .....

(2) Operátoři stanic zařazení podle Povolovacích podmínek ze dne 1.července 1992 do operátorských tříd A, B, C a D jsou nadále zařazení v těchto třídách. Povolení zvýšených výkonů a povolení pásem a druhů provozu neuvedených v povolovacích podmínkách ze dne 1.července 1992 zůstávají v platnosti, pokud tato pravidla pro jejich provoz neurčila jiné podmínky.

(3) Při případných změnách těchto provozních pravidel provedou držitelé povolení případné změny na zařízení stanic vlastním nákladem.

(4) Zrušují se Povolovací podmínky pro amatérské vysílací rádiové stanice vydané jako Příloha k opatření č.173/1992 VS.

#### § 22

Tato provozní pravidla nabývají účinnosti dnem .....

V Praze dne .....

## PROGRAMY

### KD7P ver.3.53

pro vedení staničního deníku  
cena 2000 Kč

### N6TR ver. 6.04

pro vedení deníků  
v KV i VKV závodech  
cena 2000 Kč

## PŘEDPLATNÉ PRO ČASOPISY CQ a CQ CONTEST

cena 1500 za 1 rok

si můžete objednat u

### AMA OK2FD

Karel Karmasin, OK2FD

Gen.Svobody 636, 674 01 Třebíč

Fax: 0618-840831

E-mail: ok2fd@contesting.com

V minulých číslech AMA magazínu jsem vám přiblížil činnost posluchače, jak může získat pracovní číslo posluchače, jak si má správně zaznamenávat odposlouchaná spojení ve staničním deníku a vést přehled značek stanic, kterým poslal svůj QSL lístek. Dnes vám vysvětlím, jak máte pravdivě hodnotit signály poslouchané stanice, které nazýváme reportem - RST - a jak jej správně udávat.

Dá se říci, že předání reportu je z celého spojení údaj nejdůležitější a proto je nutné, aby se každý radioamatér naučil report správně posuzovat. Rozhodně žádné stanici neprosnějete, když ji report nadhodnotíte. Dost často můžete být na pásmu svědky toho, jak některá stanice vysílá tónem méně kvalitním, navazuje jedno spojení za druhým a mnohé stanice jí docela bez uzardění předají report ten nejlepší. To snad z obavy, že by jim nepotvrdila spojení QSL lístkem, který možná potřebuje pro nějaký diplom. Je to nesprávné a vědomně tak klamou protistanici, která možná ani neví o závadě na svém zařízení. Dalo by se to přirovnat k tomu, když třeba těžce nemosného utěšujeme, že je docela zdrav. Stejně tak nevhodné je nepravdivé posuzování i síly signálu protistanice. Tím, že stanici předáte nebo na QSL lístku uvedete v reportu „lepší“ přijatý signál, jí možná zalichotíte, nikdy jí však nepomůžete. Dostane-li taková stanice od řady protistanic report podstatně horší, pak sama pozná, že jste jí report nadlepšili nebo že asi máte opravdu vynikající přijímač a anténu.

Co je tedy report RST - RS ?

Report je skupina číslic, která vyjadřuje údaje o přijímaném signálu. V radioamatérském provozu používáme jednotné označení RST při provozu telegrafním a RS při provozu fonickém.

Písmeno R udává čitelnost (z anglického Readability)

- R1 - zcela nečitelné
- 2 - občas čitelné (pouze ojedinelá slova)
- 3 - obtížně čitelné
- 4 - čitelné
- 5 - dokonale čitelné

Písmeno S vyjadřuje sílu signálu (z anglického Strength)

- S1 - signál na hranici slyšitelnosti
- 2 - velmi slabý signál
- 3 - slabý signál
- 4 - přijímatelný signál
- 5 - téměř dobrý signál
- 6 - dobrý signál
- 7 - středně silný signál
- 8 - silný signál
- 9 - mimořádně silný signál

Písmeno T vyjadřuje jakost tónu (z anglického Tone)

- T1 - mimořádně hrubý sčivý tón
- 2 - hrubý tón střídavého proudu
- 3 - hrubý tón s velmi slabým záznějem
- 4 - hrubý tón se středním záznějem
- 5 - dosti hrubý tón se silnou modulací střídavého proudu
- 6 - tón s modulací střídavého proudu
- 7 - skoro čistý tón s nádechem střídavé složky
- 8 - čistý tón s nepatrným nádechem střídavé složky
- 9 - nejčistší tón

Při provozu fonickém se předává skupina RS a jakost modulace se vyjadřuje otevřenou řečí, například modulace výborná, dobrá a podobně.

K tomu, abychom mohli stanici předat pravdivý report je třeba určitého cviku. Proto věnujte správnému posuzování přijímaného signálu hodně času již při výcviku radioamatérského provozu přímo poslechem na pásmech pod dohledem zkušených radioamatérů, kteří vám nejlépe poradí a na příkladech vysvětlí správné posouzení reportu. Vždyť mnohdy objektivní posouzení přijímaného signálu s vyznačením reportu je rozhodující, zda vám stanice potvrdí vaši poslechovou zprávu vlastním QSL lístkem. Z každého potvrzeného QSL lístku máme všichni radost. Všem nám je přece jasné, že QSL lístek není jen potvrzením poslechové zprávy nebo spojení mezi stanicemi, ale je i odměnou za obětovaný čas a za nadšení pro radioamaterský sport.

### Závody a soutěže

Každý měsíc se do našich celoročních soutěží zapojují další účastníci a posílají měsíční hlášení. Máme z toho radost a těšíme se, že se také vy zapojíte a pošlete hlášení. Hodnocen bude každý, kdo během roku pošle alespoň jedno měsíční hlášení. Podmínky soutěží a tiskopis měsíčního hlášení vám na požádání zdarma zašlu.

Přeji vám hodně úspěchů a těším se na vaše dopisy.

73! Josef, OK2-4857

### OK-Maraton ČERVEN 97:

Posluchači:	
1. OK1-22729	64220
2. OK2-31097	57785
3. OK1-35020	29131
4. OK2-4649	21459
5. OK2-34828	19540

dále OK1-11819, OK1-15764, OK2-32931, OK2-14391, OK2-4324, OK2-22169, OK2-4857.

Posluchači do 18 roků:

1. OKL 201	46362
2. OK1-34813	22198
3. OK1-34734	9110
4. OK1-35126	6448

Klubovní stanice:

1. OK1KCF	43442
2. OK1ODX	11469
3. OK5SWL	7970

OK-třída D:

1. OK1UDF	32303
2. OK1VUB	3476
3. OK1HXX	891

OK-třída C:

1. OK2PMN	25147
2. OK1DQP	22948
3. OK1JBA	21360

OK-třída B+A:

1. OK1KZ	71574
2. OK1BA	60484
3. OK2EC	58020
4. OK1DKS	56998
5. OK2HI	56965
6. OK1DOL	54634
7. OK1MNV	44545

dále OM3CAZ, 1TJ, 1AOU, OM8ON, 1JST, 1FJD, 1ARQ, 1HJ, 1UHZ, 1DBF, 2ON, OM3TU.

### KV OK ACTIVITY ČERVEN 97

Posluchači:

1. OK2-31097	400
2. OK1-23233	380
3. OK1-35020	251
4. OK2-4649	124
5. OK1-15764	105

dále OK2-34828, OK2-34862, OK1-34734, OK2-22169, OK2-4857, OK1-35126, OK1-34813.

Vysílači:

1. OK1FJD	493
2. OK2HI	492
3. OK1KZ	475
4. OK2MNV	446
5. OK1BA	411
6. OK1DOL	295
7. OK2EC	248

dále 1TJ, 1DKS, 1AOU, 2SWD, 1JST.

Klubovní stanice:

1. OK1KCF	225
2. OK1ODX	94
3. OK5SWL	42

### VKV OK ACTIVITY ČERVEN 97

Posluchači:

1. OK2-34828	428
2. OK1-34813	51
3. OK1-34734	35

dále: OK2-22169, OK1-35126.

Vysílači:

1. OK1HJ	384
2. OK1IEI	336
3. OK1DKS	266

dále 1DOL, 1KZ.

Klubovní stanice:

1. OK1KCF	80
-----------	----

vyhodnotil OK2-4857

## TISK QSL





Tisk čtyřbarevných QSL na křídovém papíře z Vašich vlastních barevných fotografií nebo diazitivů

Vám provede  
**R Studio v.o.s., Eliščina 24,  
674 01 Třebíč**  
**Tel/fax: 0618 - 840831**

Minimální náklad je 1000 ks  
cena za 1000 ks je 1800 Kč  
2000 ks 3400 Kč  
(ceny vč. DPH).

Doba dodání od zadání 4-8 týdnů.

# ANTENY BEVERAGE

John Devoldere, ON4UN - přeloženo dle CQ DL 7/92

Od vysílacích antén očekáváme, že všechnu přivedenou vysokofrekvenční energii vyzáří do požadovaného směru a pod optimálním vyzářovacím úhlem. V radioamatérské literatuře nacházíme jen velmi málo údajů k vyzářovacímu úhlu antén pro dolní pásma (3,5 a 7 MHz).

V tabulce 1 jsou extrapolované výsledky pokusů pro směry mezi Anglií a Severní Amerikou.

Pásmo	Max.úhel	Min.úhel	Průměr
40 m	37°	11°	22°
80 m	53°	13°	33°

Odborná literatura se zabývá většinou pokusy na kmitočtech v blízkosti MUF (maximální použitelný kmitočet.) V radioamatérském provozu se ovšem vyskytuje také provoz v oblasti kmitočtů LUF (nejnižší použitelný kmitočet). Možnosti úspěšného navázání spojení s DX stanicemi v pásmech 160 a 80 m přiměly řady operátorů k pokusům s dlouhodráťovými anténami.

Vlastní experimentování vedlo k celé řadě poznatků o optimálním vyzářovacím úhlu. Je mnoho faktorů, které tento úhel ovlivňují, např: denní doba, roční doba, MUF na straně příjmu, průběh cesty vyzářování podél, skrz nebo v oblasti aurory, průběh cesty vyzářování v rovníkových zónách. Poučka, že "čím nižší je vyzářovací úhel, tím lépe" pro spodní pásma vždy neplatí. Ukazuje se, že na 80 m jsou optimální vyzářovací úhly pro určité druhy šíření:

*šíření východ - západ v noci do vzdálenosti 6000 km - 34° až 45°*

*v ranním svítání a večerním stmívání do 6000 km - 20° až 40°*

*větší vzdálenosti při svítání a stmívání - 15° až 25°*

*cesty v nebo v blízkosti aurorálních území, také vzdálenosti do 1600 km - 15° až 25°*

*cesty v rovníkových zónách - 35° až 60°*

Pro účinnou anténu pro DX provoz není v žádném případě žádoucí, aby vyzářovací úhel byl větší než 50°.

Požadavky pro přijímací antény jsou trochu jiné než pro antény vysílací. Tyto antény musí přijímat signály z určitých směrů a určitých úhlů. Dobrý přijímací anténní systém musí

být rychle přepínatelný do různých směrů. V praxi to znamená používat několik různých směrovaných antén.

## Antény Beverage

Tyto antény, pojmenované podle Harolda Beverage W2BML, byly v roce 1921 použity při prvních transatlantických pokusech na kmitočtu 1,2 MHz. Upadly však postupně u radioamatérů v zapomnění. Před časem byly opět objeveny v souvislosti s rozvojem provozu na dolních pásmech.

Obrázek č.1 ukazuje základní pohled na anténu Beverage. Anténu tvoří jeden dlouhý drát délky 1x až 4x lambda v relativně malé vzdálenosti od povrchu zemského. Přes tak nízké umístění vůči terénu má anténa Beverage velmi zajímavou směrovou charakteristiku, ale poměrně malou účinnost. Z tohoto důvodu se používá v první řadě pro příjem na dolních pásmech. Anténu Beverage můžeme posuzovat jako otevřené vedení, když drát je jedno vedení a země druhý.

Jestliže chceme přijímat jen z jednoho směru, musí být anténa na svém konci ukončena odporem, který odpovídá její charakteristické impedanci. Jestliže chceme anténu Beverage používat na velmi nízkých kmitočtech, je rychlost šíření v obou vedeních různá. K tomu je při nízkých kmitočtech s úhlem 0 dopadající signální fronta směřována k drátu a indukuje v drátu napětí. Z toho důvodu pracuje Beverage při špatné půdní vodivosti nejlépe. Na spodních amatérských pásmech je ale situace jiná, protože dopadající signály nemají nikdy úhel 0°. DXové signály na 160 a 40 m přicházejí pod úhlem 10° až 40°. Z těchto důvodů nemá vodivost půdy až tak velký vliv.

Někteří autoři pochybují, zda anténa Beverage je pro kratší vlny než 160 m smysluplná. Toto ale neodpovídá zkušenostem četných aktivních amatérů, kteří tuto vynikající anténu používají s velmi dobrými výsledky také na 80 a 40 m pásmech.

Většinou se předpokládá, že přijímaný signál je s délkou antény silnější. Zisk ale stoupá jen do určité délky antény. Při větší délce ale opět klesá. Toto délkové omezení souvisí s rychlostí šíření signálu v anténě a v

úhlu dopadajícího signálu. Pokles síly signálu má svůj důvod ve velkém fázovém posunu mezi šířením vln ve volném prostoru a v drátu (z důvodu rozdílné rychlosti šíření v různých médiích). S rostoucí délkou drátu se dosáhne bodu, kdy fázový posun je větší než 90° a dopadající signál se odečítá a zisk je menší. Teoretická maximální délka pro úhel dopadu 0° je:

$$L_{\max} = \lambda \times V_f / 4 \times (100 - V_f)$$

$\lambda$  = provozní kmitočet

$V_f$  = zkracovací faktor antény

Pro všechny ostatní úhly dopadu platí vzorec:

$$L_{\max} = \lambda \times V_f / 4 \times (100 - V_f \times \cos \alpha)$$

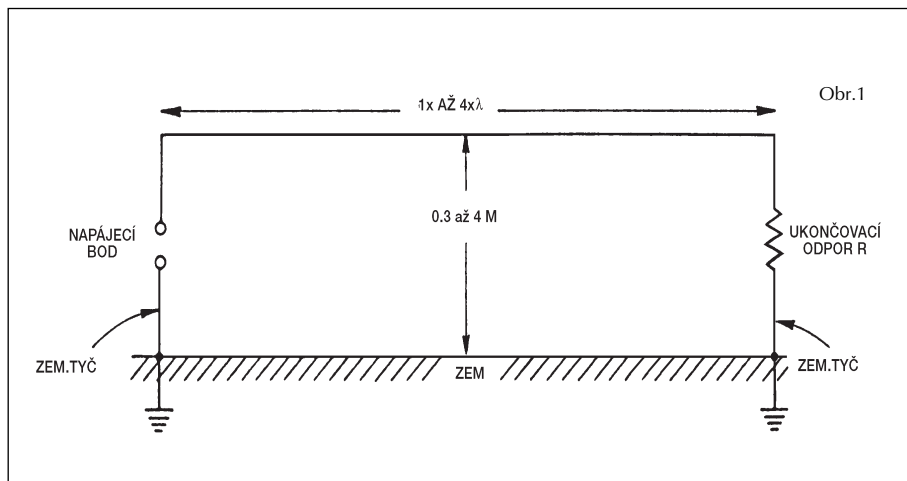
Tímto způsobem je možno vypočítat maximální délku antény. Když ji ale uděláme delší, zisk se zmenší, ale horizontální vyzářovací diagram bude užší a vertikální úhel dopadu menší.

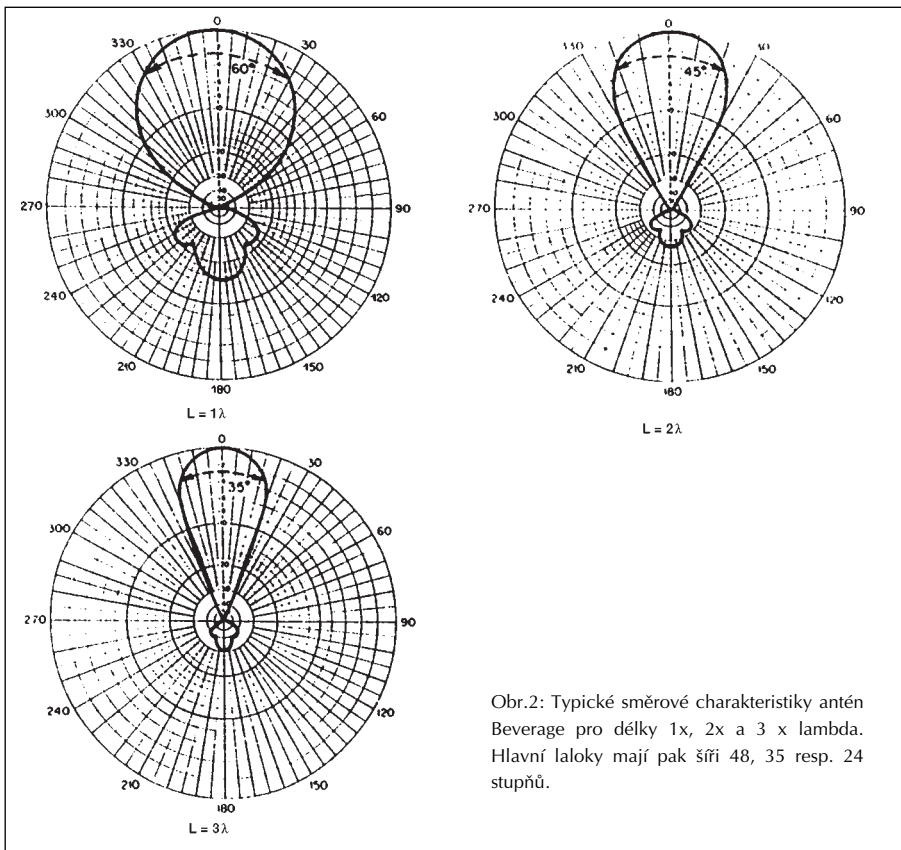
Pod zkracovacím činitelem rozumíme poměr rychlosti šíření v anténním drátu k témuž ve vákuu. Zkracovací faktor antény Beverage je normálně mezi 90% na 160 m a 95% na 40 m. Tyto čísla platí pro výšku antény cca 3 m, při menších výškách je zkracovací faktor menší, asi 85% pro výšku 1 m. Použitím těchto vzorců pro maximální délku vychází  $L_{\max} = 480$  m pro pásmo 80 m a 786 m pro pásmo 160 m pro úhel dopadu 0°. Když uvažujeme úhel pod 30°, pro 160 m vychází maximální délka 214 m, pro pásmo 80 m a úhel 20° je délka 196 m. Anténa o délce 200 m je určitě dobrý kompromis pro pásma 80 a 160 m.

## Směrová charakteristika a zisk

Obr. 2 ukazuje horizontální vyzářovací diagramy u dobře zakončených antén Beverage o délkách 1, 2 a 3λ. My teď víme, že od určité délky zisk klesá. Při špatné nebo průměrné vodivosti se širší horizontálního diagramu s délkou mění velmi rapidně. Nad půdou s dobrou vodivostí je lehké odhadnout vlastnosti antény s malou výškou (0,3 až 1 m). Pro většinu amatérů jsou malé výšky nepraktické, pro s tím spojené nebezpečí pro lidi i zvířata. Přesto mají nízké Beverage nad vlhkým terénem vynikající přijímací vlastnosti ve vertikální rovině.

Na 3,7 MHz mají změny výšky antény mezi 1 až 3 m nad špatným nebo průměrným terénem velmi malý vliv na horizontální vyzářovací diagram. Výška antény má větší vliv na šířku vertikálního diagramu při kratších anténách (100 - 200 m) než na delších (300 - 400 m). Delší antény mají při malých výškách trochu užší diagram. Vertikální úhel ve směru vyzářování je při výšce 1 m nad zemí trochu nižší a nemění se ani příliš při výškách 2 - 3 m. Velmi dlouhé antény (400 m a více) mají trochu menší úhel při větších výškách, rozdíl je ale malý. Krátké antény (100 m) mají dostatečný zisk i při malých výškách. Při dlouhých anténách se mění zisk při větších



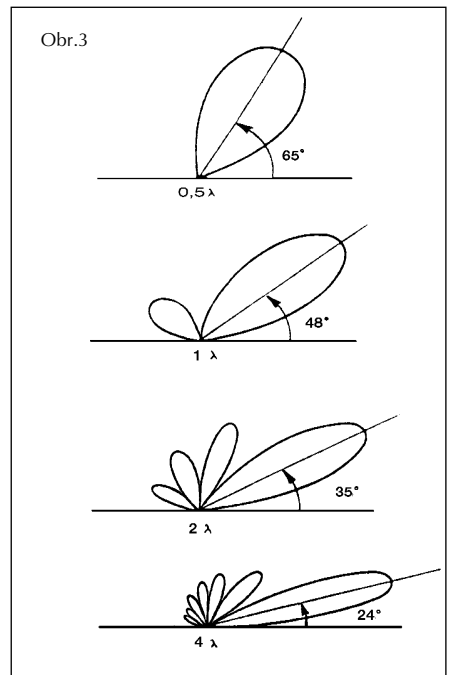


Obr.2: Typické směrové charakteristiky antén Beverage pro délky 1x, 2x a 3 x lambda. Hlavní laloky mají pak šíři 48, 35 resp. 24 stupňů.

výškách nad zemí o 5 až 10 dB (u 4000 m Beverage).

Zdálo by se, že Beverage má jen jeden lalok. To ale nesouhlasí. Na obr. 3 jsou laloky 80 m antény ve výšce 3 metry nad zemí pro délky 0,5; 1,1; 2,0 a 4λ.

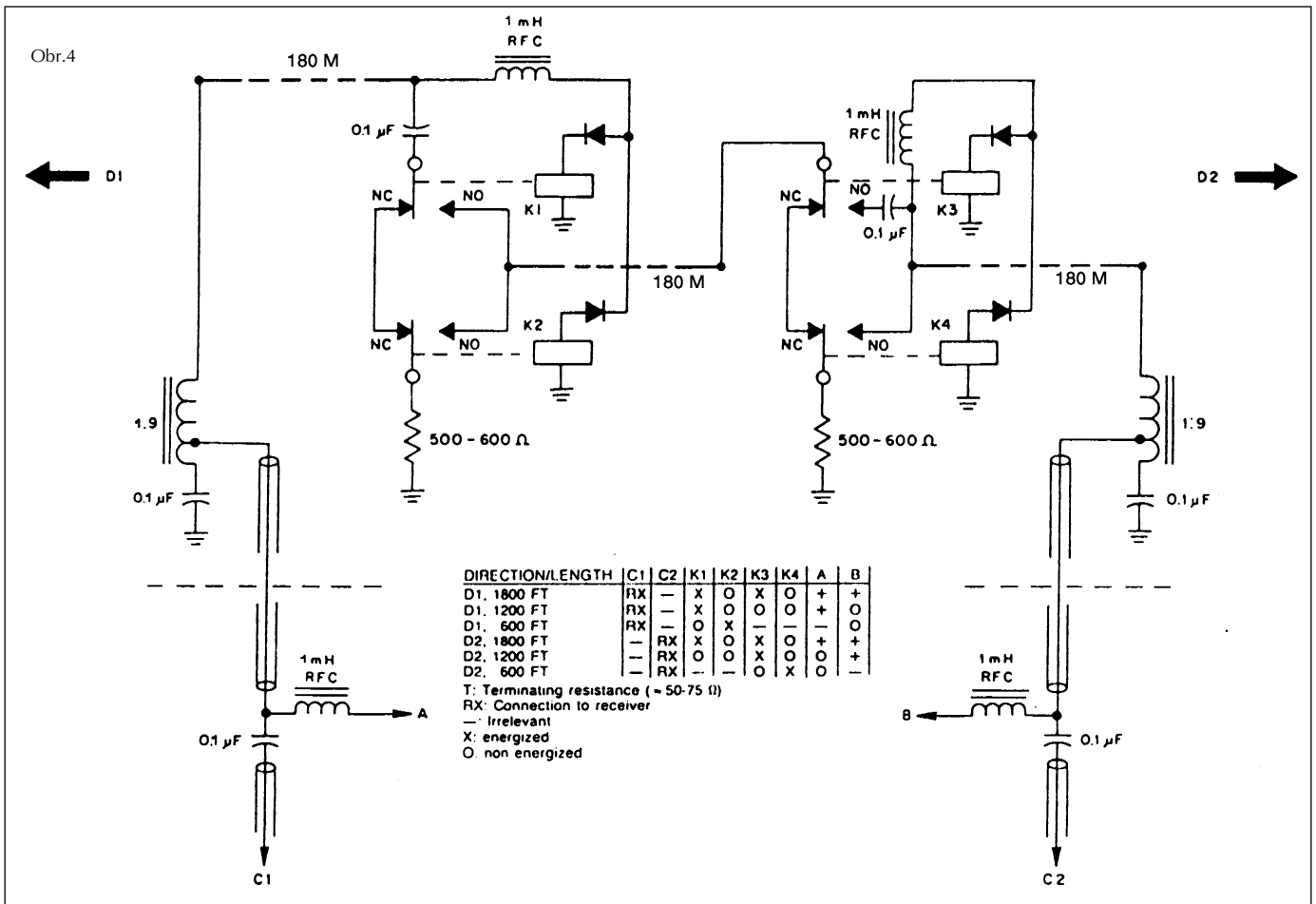
Dle kvality půdy a úhlu dopadajícího signálu bylo dosaženo vynikajících výsledků na 80 m s anténami dlouhými až 600 m. WB3GCG používá s úspěchem systém s osmi anténami, jejichž délky 150, 300, 600 m lze přepínat.. Obr. 4 ukazuje příklad zapojení



přepínání. Zkušenost autora s přepínáním délek ukázala, že jeho anténa 300 m dlouhá je výrazně lepší než všechny kratší. To ale neznamená, že jedna anténa pouze o jedné vlnové délce je investicí, která nepřináší žádný zisk.

#### Impedance antény Beverage

Charakteristická impedance jednodrátové Beverage antény je dána průměrem drátu a výškou nad zemí. Platí tedy  $Z = 138 \log(4h/d)$  přičemž  $h$  = výška nad zemí,  $d$  = průměr





drátu. Z tabulky 2 můžeme odečíst vypočtenou impedanci jednodrátové antény, jejíž hodnotu použijeme pro ukončení a výpočet přízpusobovacího obvodu.

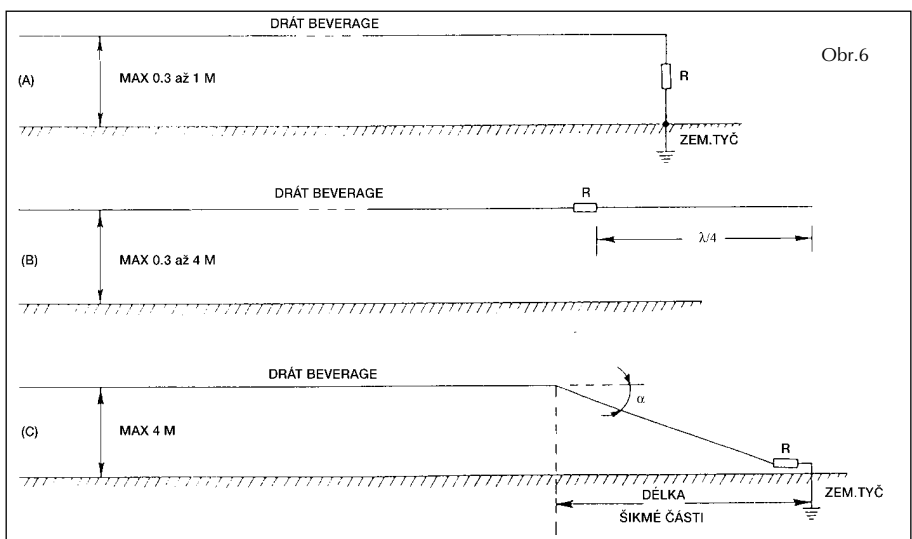
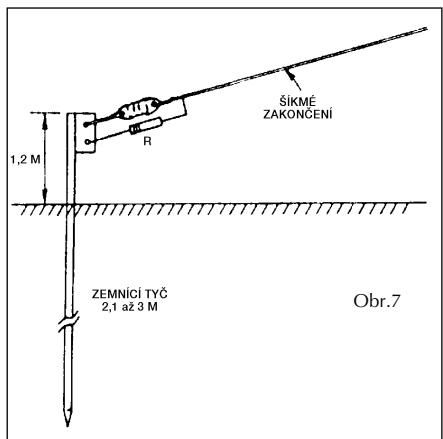
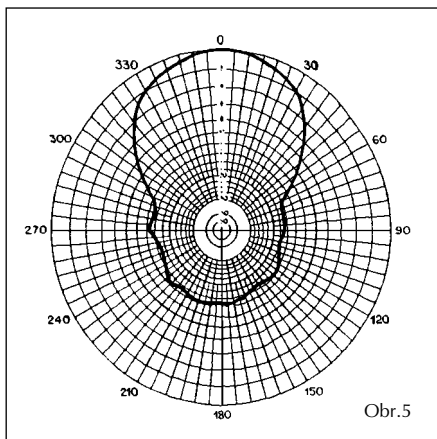
Výška nad zemí	Drát 1.3	1.6	2.0 mm
0,3 m	409	396	383
1,0 m	481	469	456
2,0 m	523	510	497
3,0 m	547	535	521
4,0 m	564	552	539

Vidíme, že změny výšky a výpočtu a průměru drátu se na hodnotě impedance příliš neprojevují. Velmi nízké antény nemají (jak se někdy pochybuje) velmi nízkou impedanci. Belrose vypovídá o změnách impedance mezi cca 420 až 550 ohmů na 110 m dlouhé anténě a 1,1 m vysoké anténě, kterou měřil v rozsahu 2 až 10 MHz. Optimální hodnota zakončovacího odporu se dá zjišťovat experimentálně. K tomu se použije grid-dipmetr připojený na 2 závity cívky připojené na konci antény. Druhý konec antény zakončíme odporem 300 ohmů a měníme kmitočet GDO mezi 1 až 7 MHz. V tomto rozsahu uvidíme mnoho dipů, jejichž hloubku si zaznamenáme. Měníme hodnotu zakončovacího odporu tak dlouho, až nenalezneme žádné dipy. S takovou hodnotou zakončovacího odporu je anténa plně aperiodická. Přesná

odpor 400 až 500 ohmů mezi drát a zem. Mimo velmi nízké kmitočty ale není toto řešení příliš vhodné. Je to zejména proto, že vertikální přívod k zakončovacímu odporu je nezanedbatelná část vlnové délky a sama proto přijímá signály. Tímto efektem se může směrová charakteristika zhoršit. Pro Beverage s výškou více jak 1 m nad zemí nelze toto zakončení vůbec doporučit. Obr. 5 ukazuje, jak se může vlivem přívodu k zakončovacímu odporu zhoršit směrový vyzařovací diagram.

Kruhá charakteristika 3 m dlouhého vertikálního přívodu se tomto případě sčítá se směrovým diagramem antény 2λ dlouhé, a nežádoucí signály se přitom zvýší o 15 dB. Obr. 6 ukazuje vedle klasického připojení alternativy, kterými můžeme tyto nežádoucí příjmové efekty zmenšit. Čtvrté zakončení (B) je účinné pouze na jednom pásmu. Pro vícepásmový provoz můžeme zapojit paralelně více čtvrtvlnných úseků pro jednotlivá pásma. Ve více provedeních se autorovi velmi osvědčilo šikmé připojení (C). Úhel přívodu k odporu je menší než nejmenší úhel dopadajícího signálu.

Při dané výšce antény můžeme v tabulce 3 dole najít potřebnou délku šikmého přívodního drátu. Při výšce antény 3 m nad zemí vychází pro úhel 10° přívod dlouhý 17,3 m pro pásmo 80 m. Protože tento přívod je vlastní součástí celkové délky antény, zůstává anténa aperiodická.



impedance se může měnit s ohledem na vnější podmínky (roční doba, vlhkost, atd.)

### Připojení antény Beverage

Běžně zakončujeme jednodrátovou anténu Beverage tak, že na jejím konci zapojíme

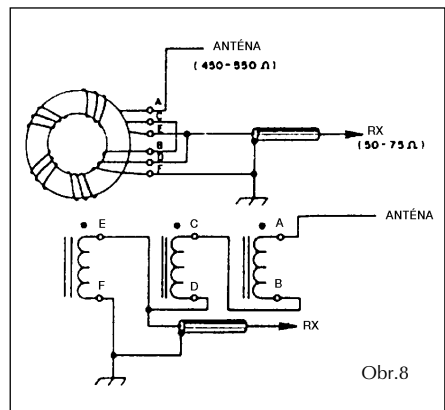
Výška nad zemí	Délka šikmého napaječe v m					
	α=10°	15°	20°	25°	30°	35°
0,3 m	1,7	1,2	0,9	0,7	0,6	0,5
1,0 m	5,8	3,9	2,9	2,4	2,0	1,7
2,0 m	11,5	7,7	5,8	4,7	4,0	3,5
4,0 m	17,3	11,6	8,8	7,1	6,0	5,2

### Zemní systém antény Beverage

Zemní systém pro tuto anténu má být nejméně 2 až 3 m dlouhé uzemňovací tyče na každé straně antény. Kratší zemní tyče účinkují optimálně, když jsou ve vzdálenosti 1,5 až 2 m od sebe. Při vlhké zemi jeden systém tyčí stačí. Můžeme také dodatečně zakopat množství holých drátů o délce 0,25 do hloubky 10 cm. Neměli bychom tyto dráty pokládat pouze na povrch, protože by mohli přijímat nežádoucí signály, jestliže nejsou položeny přesně ve směru drátu antény. Ve skalnatém terénu, kde nemůžeme použít zemní tyče, můžeme použít řadu kratších radiálů na zemi, nebo raději pod povrchem země, přičemž se asi nevyhneme nežádoucímu příjmu. Je nejlepší orientovat polohu zemních drátů ve směru drátu antény nebo v malých úhlech okolo. Při použití šikmého připojení je výhodné nezapouštět zemní tyč celou do země, ale použít ji podle obr. 7 jako zakotvení šikmého připojení.

### Napájení a přizpůsobení antény Beverage

K tomu, abychom anténu Beverage s její impedancí 400 až 550 ohmů mohli přizpůsobit na obvykle používaný koaxiální kabel 50 nebo 75 ohmů se nabízí jako nejjednodušší použití širokopásmového toroidního transformátoru. Jako materiál těchto transformátorů používáme ferit nebo práškové železo. Ferity dosahují mnohem vyšší permeability (až do 10000), než materiály z práškového železa (jen 100). Ferity jsou však při vyšších kmitočtech méně stabilní a rychleji přebuditelné. Protože ale širokopásmové transformátory pro připojení antény Beverage nemusí přenášet žádné velké výkony, nabízí se použití feritů. K dispozici je celá řada různých velikostí a materiálů. Pro příjem stačí použít toroid o průměru 6 mm, nebo i méně. Při použití většího toroidu můžeme při použití malého výkonu pomocí PSV metru změřit poměr stojatých vln. Podmínkou ale je, že transformátor je na straně antény zatížen odpovídajícím odporem. Po změření zapojíme trafo k anténě a provedeme měření znovu. Přizpůsobení antény můžeme také změřit pomocí šumového můstku. Autorovi se velmi osvědčilo feritové materiály s vysokou permeabilitou. Protože se jedná jen o velmi málo závitů, je zhotovení transformátoru snadné. K přizpůsobení na 50 nebo 75 ohmů je impedanční poměr transformace asi 9:1 (poměr vinutí je 3:1), trifilárně vinuto.



Obr. 8 ukazuje praktické zhotovení a schématické zapojení impedančního transformátoru. Při použití toroidu typu Indiana General BBR 7731 potřebujeme pro transformátor z 50 na 450 ohmů jen tři trifilární závi-

Materiál	Rozměry v mm		$\mu$	$A_L$	Počet závitů pro		TYP	
	vnitřní	vnější			50 $\Omega$	75 $\Omega$		
ferit		12,5			3	4	BBR-7731	
ferit	7,1	12,5	5,3	5000	2750	7	9	FT-50-75
ferit	13,2	21,0	6,3	5000	2950	7	9	FT-82-75
ferit	19,0	29,0	7,5	5000	3170	6	8	FT-114-75
ferit	7,1	12,5	5,3	125	68	44	57	FT-50-61
ferit	13,2	21,0	6,3	125	73	42	55	FT-82-61
ferit	19,0	29,0	7,5	125	79	41	53	FT-114-61
pr.železo	7,6	12,5	4,8	10	49	52	67	T-50-2
pr.železo	12,5	20,2	6,3	10	55	48	63	T-80-2
pr.železo	14,5	12,6	11,1	10	135	31	40	T-106-2

ty. Pro nejnižší kmitočty musí být počet závitů násoben 1,414. V tabulce 4 jsou toroidy různých velikostí a materiálů pro transformátory na impedanci 50 a 75 ohmů. Uvedené hodnoty platí pro kmitočtový rozsah 1,8 až 7 MHz. Transformátory z materiálu s vysokou permeabilitou mají z důvodu malého počtu závitů také malou kapacitu vinutí, proto lze přenášet kmitočtový rozsah rozšířit směrem k vyšším kmitočtům. Počty závitů v tabulce 4 jsou vypočteny na trojnásobnou hodnotu impedance vinutí na nejnižším přenášeném kmitočtu. Pomocí hodnoty  $A_L$  z tabulky 4 můžeme vypočítat pro požadovanou indukčnost potřebný počet závitů pro použitý toroid. Proto platí vzorec:  $N=100 \text{ SQR}(L/A_L)$ , kde  $N$ =počet závitů,  $L$  = požadovaná indukčnost,  $A_L$  = konstanta z tabulky 4.

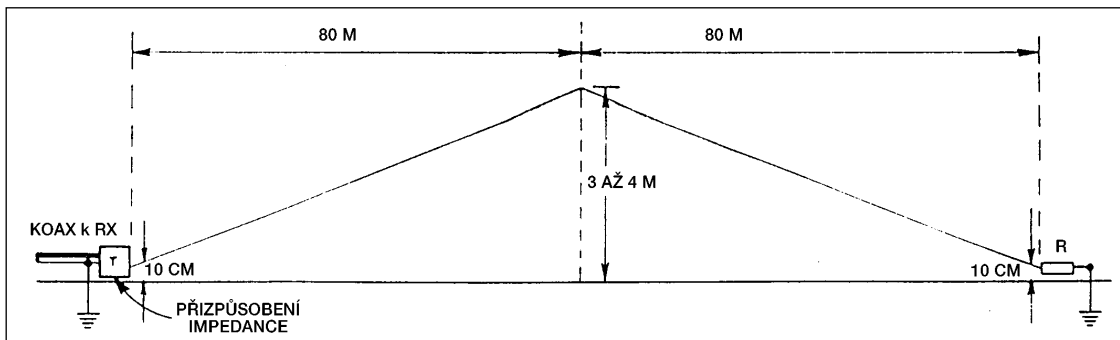
Označení ve sloupci TYP se vztahuje k výrobkům firmy AMIDON mimo řádek 1, kde se jedná o Indiana General. Detailní parametry toroidů jsou uvedeny např. v ARRL - Handbooku.

### Šikmý drát k napájení

Problém nežádoucích příjmů na vertikálních prívodu není pouze na straně zakončení antény, totéž platí pro stranu napájecí. Platí zde stejné délky, výšky a úhly jako na straně zakončení.

### Jednoduchá jednorátová anténa Beverage

Na obr. 9 je příklad konstrukce jednoduché antény Beverage. Od jedné podpěry o výšce 3 až 4 m jsou vedeny oboustranně dva 80 m dlouhé dráty k zemi. Úhel sklonu drátu je jen 2,2 stupně, což je vynikající hodnota pro příjem signálů dopadajících pod velmi malými úhly. Na obou koncích je 2 až 3 m dlouhá zemní tyč, která slouží současně pro kotvení.



### Místo pro anténu Beverage

Zkušenosti autora s anténami Beverage se vztahují k plochému území s vlhkým podkladem. Protože antény Beverage přijímají vertikálně polarizované signály, nelze doporučit jejich umístění v blízkosti vertikálních antén. Při vzdálenosti méně než 1/4 vlnové délky vzniká nebezpečí, že se Beverage sfázuje s

vertikálním zářičem a ztratí směrové vlastnosti. Není podstatné mít konec přijímací strany antény blízko stanice. S použitím dobře stíněného a dobře přizpůsobeného napájecího vedení může být připojovací bod antény vzdálen mnoho vlnových délek od vlastního přijímače. Zrovna tak, jako se nedoporučuje postavit vertikální zářič mezi vysoké stromy, nedoporučuje se natahovat Beverage lesem. Mnoho amatérů sice popisuje přijatelné výsledky antén Beverage, které jsou vedeny lesem, je ale jisté, že tyto antény umístěné v lepším prostředí budou mít ještě lepší výsledky. Antény Beverage pro různé směry se mohou křížit za předpokladu minimálního odstupu 30 cm a úhlu křížení mezi 45° až 90°. Tím se zamezí vazba mezi anténami. Také musíme zamezit natažení antény paralelně s telef. vedením, drátěnými ploty a pod.

### Mechanická stavba antény Beverage

Pro výstavbu antény Beverage můžeme použít všechny možné podpěry. Autor používá 4 m dlouhé vodovodní roury o průměru 30 mm, které jsou asi 1 m zapuštěny do země. Na každé podpěře je izolátor z polyetyleny, které se používají pro elektrické ohradníky. Koncové podpěry o průměru 5 cm jsou z důvodu větší stability v malém betonovém základu. Jako anténí drát autor používá bronzový drát o průměru 1,6 mm, který je napnut silou asi 45 kg. Poměrně těžký železný drát je taky vynikající. Pokud ale musíme počítat s námrazou, napneme drát silou jen asi 14 kg. Přitom bude při dlouhých vzdálenostech průvės tak velký, že bude nutno použít dalších přídatných podpěr. V oblastech bez námrazy použijeme každých 80 až 100 m jednu podpěru, to znamená, že 160 až 200 m dlouhá Beverage anténa má mimo 2 ks koncových podpěr jen jednu středovou podpěru.

Při šikmém provedení antény odpadají 2 koncové podpěry, které nahrazují přímo zemní tyče. Dráty z měkkého měděného materiálu jsou nepoužitelné pro dlouhé vzdálenosti kvůli velkému průhybu, nebo musíme použít větší množství podpěr. Velmi vhodným materiálem v našich podmínkách je vodič typu PK1. V žádném případě nelze anténí drát omotávat okolo větví nebo stromů, protože by

se vlastnosti antény výrazně zhoršily.

### Skupina z antén Beverage

Podle poznatků autora byly skupiny antén dosud používány jako vysílací. Můžeme bez všeho takové skupiny nainstalovat, avšak pro přijímací účely nemá taková skupina žádné přednosti, protože zisk, který získáme, zužuje vyzářovací diagram jednotlivých antén a musíme použít větší počet antén, abychom pokryli všechny směry. Není proto příliš užitečné stavět skupiny antén Beverage za tím účelem, abychom získali velké vstupní napětí. Síla signálu jedné antény dlouhé 2 až 3 vlnové délky v úrovni rušení na dolních pásmech je víc než dostačující.

### Přijímací vlastnosti antén Beverage

Autor uvádí, že za posledních 50 (z více než 300) zemí na 80 m vděčí jen svým anténám Beverage. Někteří uživatelé těchto antén si stěžují na nízkou úroveň přijímacího napětí, kterou zvětšují použitím předzesilovače. Ale při správně konstruované a správně přizpůsobené anténě toto není nutné. Očekávaná úroveň přijímacího napětí leží mezi -3 až -10 dBi, to je jen asi o 1 až 1,5 S méně, než dlouhá vertikální anténa. Ale protože úroveň rušení a QRM velmi výrazně poklesne, je relativní zisk proti dlouhé anténě a nízkovyzařující vertikální anténě několik S. Ve více případech byla síla pole signálů ze vzdálenosti 500 až 8000 km a anténami Beverage s napájecím vedením 45 až 150 m z koaxiálního kabelu RG-214 jen o několik dB nižší než z 27 m vysoké vysílací antény. V mnohých případech, ale není to vždy pravidlem, byly DX signály dokonce silnější. Rozumí se samo sebou, že v žádném případě nebyl předzesilovač ani nutný, ani žádoucí. To ale neznamená, že signály z antény Beverage v méně ideálním prostředí (např. mezi stromy nebo ve velmi malé výšce) nebo při ne zcela bezztrátovém napájecím vedení trochu nezesílíme. V těchto případech musí být ale předzesilovač umístěn přímo u antény a ne u přijímače. Zapojení vhodného předzesilovače uvádí např. pramen [3].

### Shrnutí

Antény Beverage mají klíčové postavení pro DX práci amatérské vysílací stanice na dolních pásmech. Úspěch nebo neúspěch souvisí od pečlivého plánování anténí soustavy. Na dolních pásmech se nachází více vzácných DXů, o kterých bychom si před lety mohli nechat jen zdát, přičemž konkurence je stále tvrdší. Kdo tuto konkurenci bere jako výzvu, musí stále přemýšlet, jak své anténí systémy vylepšovat.

### Literatura:

- [1] John Belrose: Beverage Antennas for Amateu Communications, QST Sep 82, p.11
- [2] Doug De Maw: Build this Quickie Preamp, QST Apr 77, p.43
- [3] Doug De MAW: Receiver Preamps and how to use them, QST Apr 84, p.19

# Vojenský přijímač R4

... B.

R4 je KV elektronkový superhet běžné koncepce, v klasickém provedení, s jednou přeměnou kmitočtu a s doplňky, jaké má mít dobrý komunikační přijímač. Pracuje od 1,5 MHz do 12,5 MHz v pěti rozsazích. Díky miniaturním elektronkám, má poměrně malé rozměry a malou hmotnost. Byl určen pro rádiové vozy (T805), rádiové ústředny a poslechovou službu. Nebyl vhodný k přenášení, měl pevné stanoviště ve speciálním vozidle nebo v ústředně. Byl konstruován pro nepřetržitý provoz. Ve stacionárním použití mohlo být připojeno až pět přijímačů na společnou anténu a pochopitelně také na společný přívod elektrovodné sítě. Při stanovení odposlechových kmitočtů se musí brát v úvahu rušivé vyzařování oscilátorů jiných - vedlejších přijímačů. Přijímač je "ARMY LOOK" a amatérům slouží dodnes. Setkáváme se s ním v inzertním oddělení časopisů. Jsou možné druhy provozu A1, A2, A3 a s konvertorem lze přijímat dálnopis F1/50 Baud (rychlost informací).

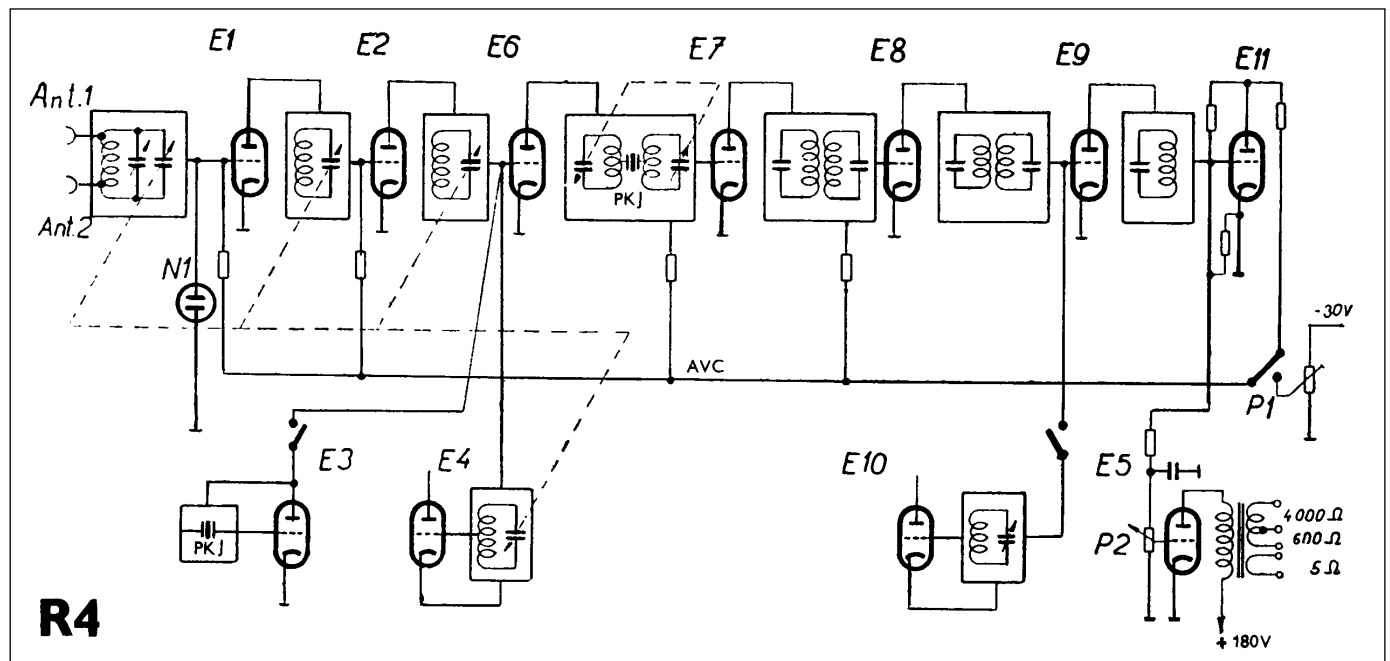


Udávané parametry: citlivost na všech rozsazích přijímače při A1 je lepší než 0,5 mikrovoltů, při A3 je lepší než dva mikrovoly, vše s odstupem 10 dB. Šíře pásma je plynule nastavitelná od 200 Hz do 8 kHz (+100 Hz až +4 kHz). Potlačení zrcadlového a mezifrekvenčního kmitočtu je větší než 80 dB. Útlumová nf charakteristika je rovná od 300 Hz do 2,5 kHz (3 dB). Pro sluchátka 4.000

ohmů je výstupní výkon 10 mW, pro modulační linku 600 ohmů také 10 mW a pro reproduktory 5 ohmů je 20 mW, při tvarovém zkreslení 10%. Anténa je přizpůsobená na dva vstupy: nízkoohmový 70 ohmů a vysokoohmový. Přepínatelný ručkový měřící přístroj METRA DHR3 s mechanickou nulou vpravo, umožňuje rychlý přehled stavu anodových proudů elektronek, zjištění velikosti žhavicího a anodového napětí a měření relativní síly pole signálu - Smetr. Použité elektronky: 11 ks miniaturních heptálových elektronek 6F31 (6BA6), 1 ks stabilizátor TESLA 14TA31 a ve zdroji 1 ks usměrňovací elektronka 6ZS31. Velikost žhavicího proudu jsou 2A, odběr z anodového zdroje 45 mA. Napájení přijímače lze provozovat z energetické rozvodné sítě 50 Hz, běžného napětí 120 V a 220 V, nebo z vozidlové baterie či stacionární baterie - akumulátoru 12 V, odebíraný pracovní proud je 5,5 A, pomocí jednodokotového rotačního měniče ZK42. Zdroj se síťovým transformátorem, měničem a příslušenstvím, je vestavěn ve zvláštní přístrojové skříni ZS4, o hmotnosti 14 kg. Přijímač, také zasunut ve vodotěsné skříni rozměrů 355x290x230 mm, má hmotnost 16 kg. Souprava je nastříkána vojenskou olivovou zelení, přijímač má ryté bílé popisy.

Podívejme se na zapojení přijímače, reprezentovaného zjednodušeným zapojením. Vf signál z antény - anténa je vlastně zesilovač - je zesilovaný řízenými AVC elektronkami E1 a E2. Doutnavka N1 typ PN2 chrání vstupní obvod před poškozením vyšším vf napětím, např. sousedním vysílačem a pod. Před náhodným dotykem antény s elektrovodnou sítí je přijímač chráněn kondenzátorem C70 zapojeným před vstupní anténní cívkou. Jemné doladění antény je pomocí kondenzátoru C12, ladíme na největší výchylku Smetru, jehož ovládací knoflík je umístěn na panelu v těsné blízkosti anténních zdítek. Vstupní obvody a oscilátor jsou laděny solidně provedeným kvartálem C1, C2 a C3. Místní oscilátor ladí zbývající, čtvrtý kondenzátor kvartálu C4. V těsné blízkosti vysílače se přijí-

mač spolehlivě blokuje záporným napětím 30V, připojeným pomocí relé. Elektronka E6 pracuje jako směšovač, dostává zesílený vstupní a oscilátorový signál na řídicí elektrodu. Třístupňový MF zesilovač, naladěný na kmitočet 1 MHz, je osazen elektronkami E7, E8 a E9. Mezi elektronkami E6a E7 je zapojený selektivní filtr s PKJ X1 o kmitočtu 1 MHz, jehož kapacita držáku je kompenzována trimrem C38. Protiběžné - diferencální kondenzátory C40 a C41 nastavují šíři přenášeného pásma. Na řídicí elektrodu elektronky F9 je také přiveden, přes kondenzátory C49 a C67, přeladitelný signál z BFO, osazený elektronkou E10 se základním kmitočtem 1 MHz a rozladovaný v rozmezí +3 kHz až 4,5 kHz. Směšován s kmitočtem MF zesilovače, dá vzniknout slyšitelnému záznamnému tónu. Elektronka E11 je detektor - dioda řídicí elektroda/katoda - zdroj AVC a zesilovač pro Smetr. Elektronka E4 je místní - pomocný oscilátor, pracující v osvědčeném třídodovém zapojení s katodovou vazbou. Signál se odebírá z horkého konce obvodu L/C přes malý kondenzátor C27 2,5 pF na řídicí elektrodu směšovací elektronky E6. V pokynech se upozorňuje na nežádoucí vyzařování oscilátoru a tím rušení příjmu jiných přijímačů. Doporučuje se tedy vzdálenost přijímač/anténa od sebe od 10 metrů do 250 metrů. Čím vyšší je přijímaný kmitočet, tím musí být vzdálenost větší. Mřížkové proudy oscilátoru jsou od 200 do 40 mikroampér. Elektronka E5 je nf koncový zesilovač s výstupním transformátorem Tr1, který má, kromě primárního vinutí, ještě dvě sekundární vinutí: s odbočkou pro modulační linku s možností přenosu na vzdálenější pracoviště (600 ohmů), pro sluchátka (4.000 ohmů) a druhé vinutí pro reproduktor s impedancí 5 ohmů/20 mW. V obvodu vstupního signálu je zařazen selektivní nf filtr, L1/C69. Cejchovací generátor má PKJ o kmitočtu 500 kHz - X2, je osazen elektronkou E3. Krystal je zapojen mezi řídicí elektrodu a stínící mřížku. Výstupní signál má spektrum kmitočtů PKJ - násobků 500 kHz a je přiveden přes malý kon-



denzátor C18 na řídicí elektrodu elektronky E6. Při cejchování a doladování stupnice na nulové záněže se na červené značky stupnice, malým posunem rýsky opraví přesnost. Řízení hlasitosti má potenciometr P2 M5/G, potenciometr P1 M1/N ovládá vf zesílení přijímače změnou záporného mřížkového předpětí elektronek napětím - 30 V. Jeho získání je velice jednoduché. Použijeme známého zdvojovače napětí ze žhavicího napětí transformátoru 12,6 V, jehož jeden konec je uzemněn, pomocí dvou libovolných Ge nebo Si diod a tří elektrolytických kondenzátorů 10 M / 30 V. Odběr proudu je nepatrný. Stabilizátor TESLA 14TA31, který není umístěn ve zdrojové skříni, napájí stabilizovaným napětím o velikosti 75 až 80 V stínící mřížky elektronky a oscilátor. Proud stabilizátoru se nastaví na 5 až 30 mA drátovým potenciometrem B42 - 6k8. Nestabilizované anodové napětí přijímače je 186 V, při odběru proudu od 45 mA do 60 mA.

Ručkový měřicí přístroj v provedení proti otřesům o citlivosti 200 mikroampér, je přepínán na bočníky jednotlivých elektronek pomocí dvanáctipólového přepínače funkcí přístroje. Zjištění vadné nebo slabé elektronky je snadné. Stejněměř - napětí jsou měřena normálně s předřadnými odpory, střídavě žhavicí napětí je usměrněno můstkovým selénovým usměrňovačem US1 (nesouvisí s US1 ve zdrojové skříni). Vedle měřicího přístroje vlevo, je osa se zářezem pro šroubovák, kterou se mechanicky nastaví ukazatel stupnice na červenou cejchovací značku. Dílky stupnice jsou od sebe vzdáleny na nižších kmitočtech - do třetího rozsahu po 10 kHz, na vyšších kmitočtech - od 4. rozsahu - po 20 kHz. Hrubé ladění je větším knoflíkem se složitější mechanikou se dvěma možnostmi volby aretace kmitočtu, červená a modrá značka. Jemné ladění je knoflíkem pod stupnicí vlevo. Vstupní a oscilátorové cívký jsou mezi sebou stíněny a umístěny v komůrkách na karuselu, který lehce přepíná rozsahy 1 až 5. Pravá třetina panelu je plná ovládacích prvků, předpokládalo se, že operátor je "pravák". Pod měřicím přístrojem vlevo nahoře, je knoflík šíře pásma od min a max hodnoty v sedmi informačních bílých rýskách, vedle je přepínač funkcí měřicího přístroje, níže je laditelný BFO se sedmi rýskami, vedle je provozní přepínač: vypnuto, A1, A2, A3 a kalibrace - cejchování. Vlevo dole je nf zesílení, vedle je vf zesílení ručně, kombinované s vypínačem AVC. Úplně vpravo je zemnicí zdířka-svorka. Je-li přijímač uzemněn, pak je protiváha zbytečná a není dodávána. Pod stupnicí jsou dvě svorky pro modulační linku, případně magnetofon nebo komplementární tranzistorový výkonový stupeň. Dále vidíme zajišťovatelný vypínač osvětlení stupnice a dvojzdířku pro sluchátka 4.000 ohmů. Bílý obdélník umožňuje poznamenání kmitočtů nebo časů vysílání protistanice. Vlevo nahoře jsou anténní zdířky ANT1 a ANT2, levé pro drátovou anténu, pravá pro koaxiální kabel. Těsně pod nimi je knoflík doladění antény. Antény lze vyzkoušet, aby byl vstup impedančně přizpůsoben, pozná se to podle max výchylky přístroje. Jinak je citlivost přijímače menší. Vstup ANT2 70 ohmů vyžaduje přizpůsobovací členy.

TESLA Vrchlabí vyráběla elektronky 6F31 a stabilizátory 14TA31 začátkem padesátých let. Přijímač byl dodáván výrobním závodem TESLA Přelouč později. Amatérům - ÚRK - byl předán z armády před léty. Na svoji dobu, byli v pořádku, vyhověli i náročnějším požadavkům. Pokud se vyskytly závady, daly se snadno podle dokumentace odstranit. Problémy vznikaly při zasunutí přijímače do skříně, přijímač "vysadil". Stačilo vnitřek

skříně vyložit tenkou pertinaxovou vložkou, a zabránit tak dotyku součástí s kostrou. Stal se případ, že poslední rozsah zcela nového přístroje nepracoval. Staticky i napětí a proudy elektronek byly v pořádku. Po demontáži a hledání závady ve vstupních obvodech karuselu bylo zjištěno, že se u cívký oscilátoru dotýkal denzátor kostry komůrky. Velmi se osvědčila možnost doladění antény a laditelný BFO, kterým se daly při troše trpělivosti přijímat i signály SSB. Pokud dnes přijímač nevyhoví náročnějším amatérům, zcela určitě posluchači amatéři jsou s ním spokojeni. Často ho nacházíme v inzertních rubrikách časopisů. Vteřinové tiky vysílačů WWV - Fort Collins Colorado - Coordinated Universal Time - na 5 MHz a 10 MHz jsou, podle příjmových podmínek dobře slyšet prakticky po celý den. Vyjíměčně lze slabě a kolísavě zaslechnout, opět podle příjmových podmínek po půlnoci k ránu, i signály WWH KVA Havajské ostrovy na kmitočtu 2,5 MHz, místo bývalé OMA 2,5 z Č. Brodu. Recenzent před léty poslouchal na kus drátu asi 3 metry dlouhý volně položený, kdy byl S-metr poněkud líný. Teoreticky: při doporučené délce antény 20 metrů (!), se musí parametry přijímače podstatně zlepšit, včetně S-metru.

Usměrňovač pro přijímač je pro amatéry jednoduchý a snadno zhotovitelný. Síťový transformátor má primární vinutí pro 220 V (120 V se snad nevyskytuje), sekundární vinutí 2x140 V (do 100 mA a žhavicí napětí 12,6 V) 3A. Místo usměrňovací elektronky výhodně použijeme vhodné Si diody s bohatým filtrem. Výstupní napětí upravíme předřadným odporem na hodnotu pod 180 V. Při návrhu transformátoru počítejte raději s menším výstupním napětím než 180 V, snížím vlastní šum přijímače, spotřebu a oteplení. Zhasne-li stabilizátor, můžeme mu pomoci potenciometrem R42-100 ohmů. Na výrobcích od čísla 061230 jsou provedeny menší změny. Jejich objevení nečiní zvláštní námahu a nároky.

Osazení jednotným typem elektronek mělo jistě po vojenské a zejména polní činnosti svůj zásadní význam. Pro nenásilné zlepšovatele je zde několik možností. Bez hrubších zásahů vyměníme elektronky E3, E4 a E10 za typ 6F32 (6AK5) a E6 za 6F36. Získáme tak spolehlivé nasazení oscilací a v případě 6F36 větší směšovací strmost, musí se ovšem mírně doladit její vstupní obvody v karuselu a v prvním mezifrekvenčním transformátoru. Složitější

činnost s hledáním spojeným s bádáním nastane přepojením žhavicích obvodů. Žhavení elektronky je sérioparalelní zapojení, vždy po dvou elektronkách v sérii. Nabízí se možnost přepojení všech elektronek na paralelní zapojení 6,3 V, případně použít elektronky 12F31 (12BA6) a žhavit 12,6 V. Jeden pól žhavení je uzemněn, druhý přepojíme na objímce elektronky. Lichý počet elektronek je vyrovnán drátovým potenciometrem R34 (100 ohmů). Zemnicí vodič zjistíme žárovkovou zkoušečkou. Stupnice je osvětlena sufitkou 12V/3W.

Příslušenství a náhradní díly obsahují: drátovou horizontální anténu o délce 20 metrů i se svodem a navijákem, díly vertikální tyčové antény z pěti trubek po délce 1,2 metru, náhradní elektronky a stabilizátor, žárovky, doutnavky, popisem a návodem k obsluze a pod. Výška vertikální složené antény se doporučuje 3,6 m až 4,8 metrů.

V servisní brožurce je popsáno: péče o přijímač, mazání, čištění, sladovací předpis, závady a jejich odstranění, nastavení BFO, S-metru, oscilátoru, směšovače a vstupu, způsob umístění antény a pod.

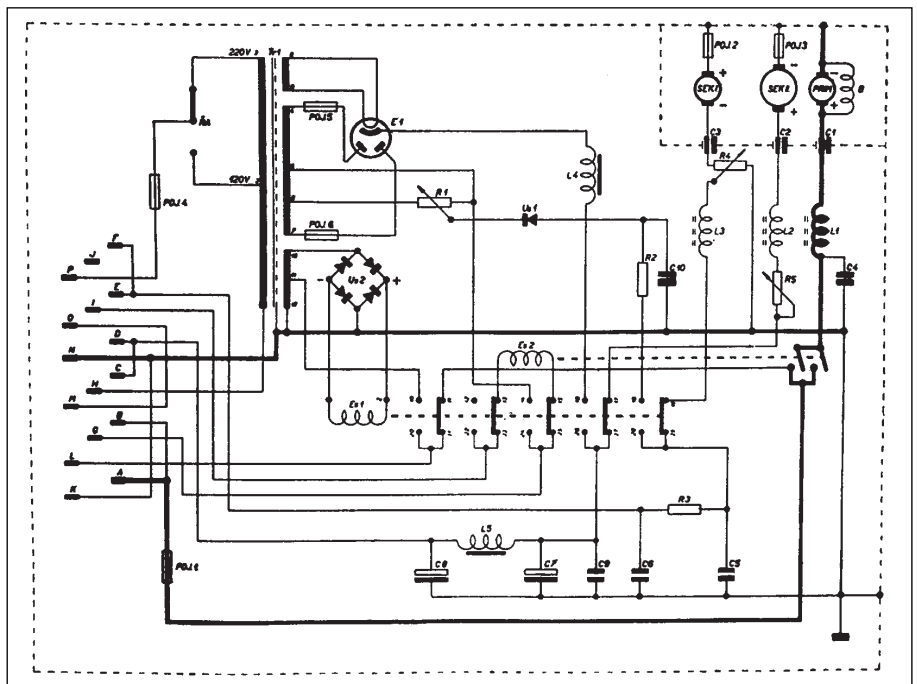
Pro úplnost ještě krátce popíšeme přístrojovou skříň rozměrů 251x351x293 mm a hmotnosti 14 kg, s označením ZS4. Je zde síťový transformátor Tr1 (bez žhavicího vinutí - elektronky jsou žhaveny z baterie), usměrňovací elektronka 6Z31, filtrační obvody L/C, stykač, pojistky, dále Ge usměrňovač Us1 dodávající s filtračními obvody záporné napětí -30 V pro ruční vf řízení, můstkový selénový usměrňovač Us2 pro napájení relé Es1, které se také ovládá napětí baterie, při přerušení-dodávky el. proudu. Usměrňovací elektronka je žhavena ze síťového transformátoru Tr1. Rotační měnič ZK42, výrobce MEZ Náchod, je jednorotorový, dynamicky vyvážený proti odstředivým silám, pracuje jako derivační motor s dvojným výstupním napětím: anodovým a pro stínící mřížky. Otáčky měniče jsou poměrně vysoké, 5.500 ot/min. Obvody jsou odrušeny filtry L/C. K soupravě ještě náležejí propojovací kabely s konektory.

Přijímač i měnič jsou uloženy ve vodotěsných skříních, jsou odolné proti stékající vodě. Dovolené rozsah teplot je od -35° do +15°, rozdíl teplot je tedy 60° (!). □

Prameny:

Příručka přijímače R4 - 1961

Valo, M.: cenné a neznámé informace osobní zkušenosti



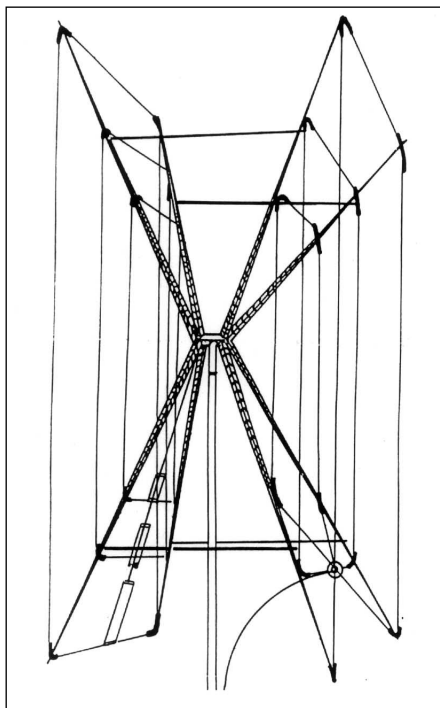
# GEM QUAD I PRO 30 M

Josef Plzák OK1PD, A.Staška 63, 140 00 Praha 4

Antény typu QUAD se vyznačují vynikajícími elektrickými vlastnostmi - stručně řečeno dvouprvkový quad „dosáhne dál a déle“ než tříprvková YAGI směrovka, provozovaná ve stejné výšce. Je to však anténa velmi náročná na mechanické provedení. Quad je anténa velmi úzkopásmová, takže jakákoliv změna mechanického systému ovlivní vyzářovací diagram, resp. i přizpůsobení a zisk antény.

Neustálá potřeba údržby quadu vlastní konstrukce (a zvláště letošní vichřice spojené s námrazou) mne přivedla k tomu, že jsem rezignoval a začal se probírat firemními nabídkami. Z profesionálních antén u nás nabízených mne zaujal dvouprvkový pětípásmový GEM quad.

GEM quad na první pohled zaujme promyšlenou konstrukcí, nízkou váhou (dvouprvková pětípásmová verze váží pouze 11 kg!), nízkým odporem proti větru (tím i vysokou odolností vůči vichřicím), kompaktností a mechanickou stabilitou. Konstantní optimální vlnová vzdálenost mezi zářičem a reflektorem slibuje optimální vyzářování na všech pásmech.



GEM quad je konstruován jako „spider“ se čtvercově uspořádanými prvky. Každé z ramen antény je zhotoveno ze tří sklolaminátových prutů, tvořících až do 2/3 délky příhradový nosník, vyztužený rozpěrkami a laminátovým opletem.

Výrobce původně zkonstruoval tuto anténu pro třípásmový provoz. Doporučuje nejjednodušší možné napájení - paralelní propojení všech zářičů, napájených prostřednictvím balunu. Při rozšíření na pět pásem ponechává na uživateli, jakým způsobem ošetří přizpůsobení - mimo paralelní propojení všech zářičů zmiňuje i možnost separátní kombinace pouze několika pásem, nebo individuální napájení jednotlivých pásem.

Spojení všech zářičů do jednoho balunu se ukázalo jako zcela nevhodné: přizpůsobení se

pohybovalo mezi PSV = 3 až 10. Proto jsem rozpojil centrální propojení a proměřil jednotlivé zářiče měřičem impedance. Zjistil jsem, že v originální délce zářič pro 20 m rezonuje na 13,9 MHz, zářič pro 17 m na 19,15 MHz, zářič pro 12 m na 26 MHz a zářič pro 10 m na 30 MHz. Jednotlivé zářiče jsem samostatně vyvedl na svorkovnici. K propojení svorkovnice, na níž jsem vyvedl ukončení jednotlivých zářičů, s napájecím, jsem použil smyčky, jejichž délkou jsem doladil zářiče do rezonance.

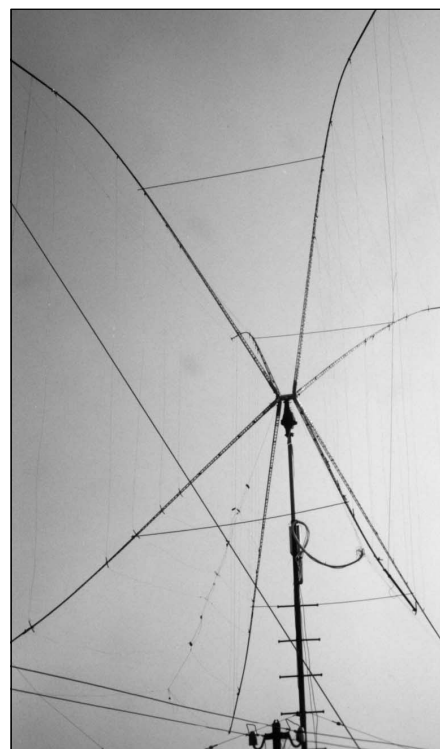
Po úpravě délek zářičů do rezonance (20 m: -16 cm, 17 m: +45 cm, pásmo 12 m: +40 cm, pásmo 10 m: +40 cm) jsem postupným propojováním zářičů hledal kombinace, při nichž by se pohybovalo přizpůsobení do PSV3; avšak pouze kombinace pásem 20 m a 12 m byla přijatelná.

Dalším krokem bylo ověření, zda nepomohou oddělovací úseky vedení ze 75 Ω koaxiálního kabelu. Čtvrtvlnné úseky nejen přiblíží vstupní impedanci k impedanci 50 Ω, ale především působí jako symetrizátory. Avšak ani takto ošetřené zářiče nebylo možné připojit k jedinému napájecímu.

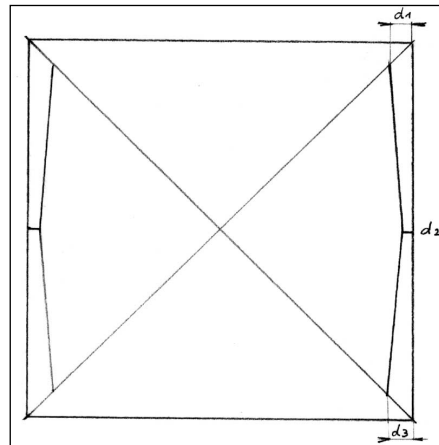
Konečným řešením bylo přepínání antén pomocí sady relé; pásma s výraznou induktancí (20 m, 15 m) jsem doladil sériovými kapacitami (slídové trimry o maximální kapacitě 500 pF) vloženými mezi relé a čtvrtvlnná vedení.

U GEM quadu jsem velmi postrádal pásmo 10 MHz. Rozhodl jsem se, že si původní konstrukci upravím tak, aby bylo možno instalovat i toto pásmo. Plnorozměrový quad s rameny prodlouženými o 30 % však nepřipadá v úvahu - prodloužením by se nepříjemně narušila mechanická pevnost a tím i elektrická stabilita antény. Proto bylo nutné zvolit elektrické zkrácení rozměrů smyček. Z možných řešení - prodloužení indukčnosti zapojenou v uzlech proudu, vedením zapojeným v uzlech proudu, prodloužení trapem a kapacitou v kmitnách napětí jsem zvolil poslední. Prodloužení ramen o 70 cm (tím prodloužení zářiče a reflektoru o 4 m) ještě neohrožuje mechanické vlastnosti antény. Tím se ale dosáhne rezonančního kmitočtu pouze 11,8 MHz, další elektrické snížení rezonančního kmitočtu je možné dosáhnout kapacitou, připojenou do napěťových kmiten obou smyček (obdobu známého kapacitního klobouku vertikálních antén). Tuto kapacitu lze vytvořit pomocí vodičů, paralelně vedených k vertikálním úsekům zářiče i reflektoru a ve středu připojených do napěťových kmiten (viz obr.2). Velikost kapacity, a tím rezonanční kmitočet závisí na délce vodičů a na vzdálenosti vodičů od vertikálních úseků antény. Pomocí počítačové simulace jsem zjišťoval závislost rezonančního kmitočtu na vzdálenosti a na délce kapacitních vodičů. Vypočtený výsledek je v grafu na obr. 3. Zisk takto upravené smyčky se snižuje oproti plnorozměrovému quadu přibližně o 0,6 dB, vstupní impedance se pohybuje okolo 70 Ω.

Po smontování antény podle údajů výrobce jsem prodloužil ramena antény o 70 cm pomocí laminátových tenkostěnných teleskopických trubek, nasunutých na konce ramen a stažených ocelovými páskovými svěrkami. Na ramena jsem upevnil měděný polotvrdý drát o



průměru 1,2mm (drát je vložen do nylonových trubiček, uchycených na konce prodloužených ramen). Paralelně s vertikálními úseky jsem upevnil čtvrtvlnné vodiče, uprostřed vodičů spojené s kmitnami napětí.



Nákres smyčky a prodlužovacích kapacit je na obrázku nahoře. Orientační hodnoty vzdáleností mezi smyčkou a kapacitními vodiči v cm:

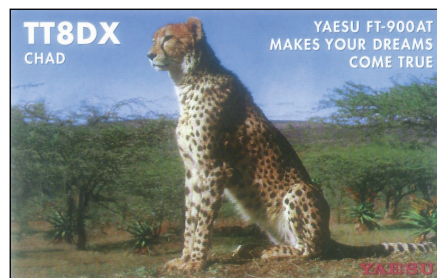
	d2(kmitna)	d1	d3
zářič	8	20	nastav 10,1 MHz
reflektor	15	35	nastav 9,6 MHz

(Definitivní řazování polohy d3 reflektoru až při nastavování největšího předozadního poměru)

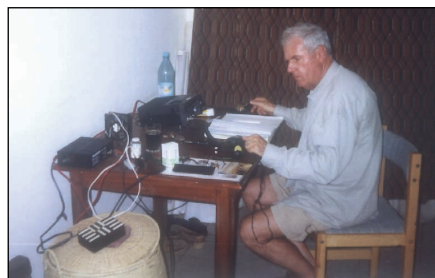
Po vztyčení antény jsem se především přesvědčil, zda je možné doladit zářič do rezonance na 10,1 MHz a reflektor na 9,6 MHz. Obojí bylo možné a po napojení na balun jsem anténu ověřil na pásmu. Při spojení na vzdálenost 6,5 km OK1ADM potvrdil, že quad má zisk oproti vertikálu 0,25 λ více než 10 dB. Předozadní poměr lze velmi snad-

# TT8DX

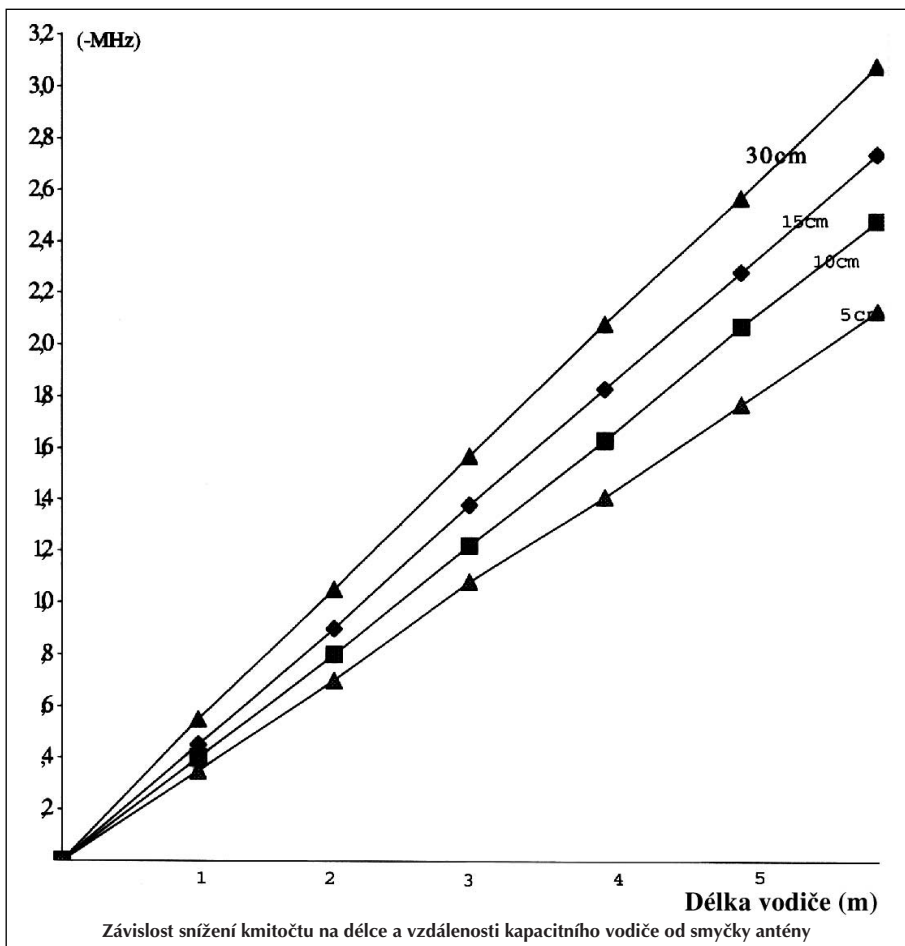
Baldur Drobnica, DJ6SI



Za letu při mé poslední DX expedici do Konga jsem si udělal krátký výlet do Tchadu. To mne vedlo k myšlence aktivovat tuto zemi. Licenci jsem dostal via DHL od mého známého v Tchadu. Po příletu do hlavního města NDjameny mě už čekal můj dobrý přítel Adam, který mě zavedl na kontrolní stanoviště. Celou dobu zde čekal se mnou, aby mohl zakročit, kdyby bylo třeba. Žádné potíže však nenastaly a tak mě osobně odvezl z letiště do města. Byl řidičem, průvodcem cizí země a pomáhal mi také při stavbě obou dipólů Fritzel FD4 a Kelemen DKP-160. Měl jsem malý byt na okraji města. Byly zde dokonce dva větší stromy, na které jsem pověsil FD4. Terén však nebyl příliš ideální, Windomka byla pověšena asi ve výši 12 metrů, zato však dipól s trapy pro 160m byl poměrně nízko. Nebyla možnost ho pověsit výše. Jedině poměrná blízkost (200 metrů) pohraniční řeky s Kamerunem, splavné Chari, to trochu vylepšila.



Protože byly velice špatné podmínky, musel jsem každé malé okno na JA a USA co nejlépe využít. Bohužel pochopení Evropanů pro tuto činnost jsem nenašel. Evropu jsem mohl dělat kdykoliv během 24 hodin. Někdy byl dokonce možný provoz současně na 24 i 28 MHz. Na 160 metrech jsem udělal pouze 12 QSO. Jedenáct evropských, jedno s USA. Po sedmi dnech jsem uzavřel deník s celkem 7468 spojeními. Poslední spojení jsem udělal s JA. Děkuji všem, kteří přispěli ke zdaru této mé další expedice: DL3IAW, DL6FDB, JA1IST, TT8ED, Adamu Oumarovi a zvláště firmě Yaesu Musen. □



no nastavit polohou d3 (za pomoci signálu z protisměru nastavit na minimální hlasitost).

V definitivním provedení jsem připojil na svorkovnici se zapájenými zářiči čtvrtvlnná vedení z kabelu o impedanci 75 Ω. Fyzická délka těchto vedení závisí na dielektrické konstantě použitého kabelu. Délku vedení je nutné zkontrolovat (grid-dipem: jeden konec zkratovat, u zkratu kontrolovat rezonanci nataženého kabelu). Koaxiální kabely jsem ukončil ve skříňce uchycené ke stožáru. Kabely jsem zafixoval do jednoho svazku tak,



aby se při otáčení antény mechanicky nenamáhaly (umístil jsem je do pružné elektroinstalační trubice - „husího krku“). Skříňka obsahuje sadu relé, přepínajících jednotlivá pásma do jediného kabelu o impedanci 50 Ω.

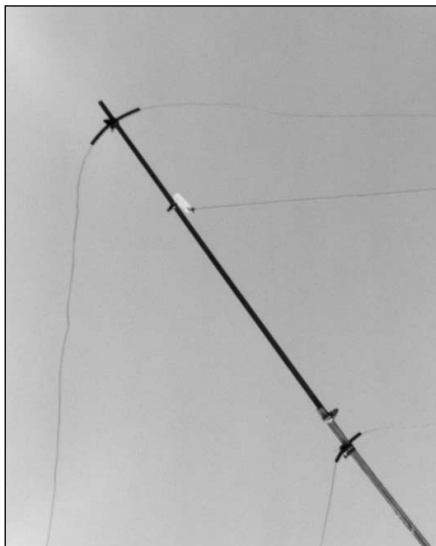
Přízpusobením vstupní impedance se pohybuje od ČSV=1 do ČSV=2,1.

Provozní zkušenosti s anténou jsou vynikající. Nejenže se dovolávám všech stanic, které slyším, ale slyším i to, co vertikální anténa, kterou používám pro srovnání, vůbec nezachytí. Reporty DX protistanic vůči vertikálu jsou o dvě až čtyři S lepší. Nejvýmluvněji o vlastnostech antény vypovídá spojení s FO5PP (14 MHz, CW, 700 W, short path): na vertikál nebyla protistanice vůbec slyšet, na quad přicházela v síle 5. Můj přijatý report na vertikál S4, na quad S8. Srovnatelně se anténa chová i v pásmu 10 MHz.

Několik jarních bouří a větrů o rychlosti až 25 m/sec v nárazech anténa přežila bez újmy.

GEM quad je řešen modulově: dvouelement je možno i dodatečně rozšířit až na čtyřelement - takže kdoví? ... □

OK1PD



# IH9-story 97/II DIG

mladoš Doucha OK1MD, Kodaňská 87, 101 00 Praha 10

Zdeněk Říha, OK1AR

S úderem půlnoci (samozřejmě v UTC provedení) to vypuklo. Podle krátce předtím sestaveného rozpisu připadla čest „prvního výkopu“ na mne - proto jsem si už předem s TS-950 a ETO91B dělal místo na 160 m, kde jsme už před odjezdem slíbili být první hodinu. Vzápětí po startovním výstřelu přišel na první CQ TEST de IH9/OK5DX Jack, VE1ZZ! Po půlhodině absolvované stylem „de to, ale dře to“ (21 QSO) sliby/nesliby rychle nahoru na 80 m, ale ani tam to nebylo to pravé ořechové. Potvrdily se obavy už z testovacího provozu - obtížný poslech vzhledem k silnému QRN a kromě toho jsme se i těžko prosazovali na kmitočtu v konkurenci silných evropských stanic, takže se nedařilo rozjet pile-up. Byla to škoda, neboť na dolních pásmech má každé spojení dvojnásobnou bodovou hodnotu oproti horním pásmům a nám tak zbývala prakticky pouze čtyřicítka. Po další půlhodině (39 QSO) proto znovu QSY nahoru. Teprve na 40 m se deník začal utěšeně plnit a rate se ve špičkách pohyboval okolo 120. Při ladění PA se však bohužel někomu podařilo naladit TS-850 na druhém „čenicachacím“ pracovišti na stejné pásmo - a bylo po ní, museli jsme vzít na milost TS-870. Nad ránem opět na chvilku zpět na 80 m, amíci se nekonali, tak honem zase nahoru, rovnou na 20m - tam už na nás čekali! W6,W7, EU a rate neklesal pod 100, po dopoledním QSY na 15 m a poledním na 10 m průměrný rate někde kolem 130! Desítky se ale brzo zavřela (po 12 UTC), patnáctka začala skomírat po 18 UTC, takže první část večera se odjela na 20m a závěr prvního dne na 40m.

V polovině závodu 2175 QSO - je to hodně nebo málo? Asi to ujde, podle odposlechnuté konkurence, ale chybějí násobiče. Celý první den se odjel prakticky na výzvu a nedal za pravdu hlasům, že je třeba jet pile-up a násobiče se pohmou samy od sebe. Do druhého dne byl úkol tedy jasný - pokusit se na násobičovém pracovišti hlídat nejen pásma, ale i násobiče. Ukázalo se to jako velmi problematické vzhledem k pravidlu 10 minut na jednom pásmu bez možnosti odskočit si pro násobiči jinam. V praxi to vždy znamenalo ztrátu kmitočtu a pile-upu a než se podařilo znovu vrátit rate do patřičných mezí, uplynula v průměru půlhodina. Tudy zřejmě cesta nevedla. Ale kudy tedy?

Po půlnoci kluci krátce pobýli na 15 m, kde stále ještě chodily stanice z USA. Další 4 hodiny vzali na milost 80 m s tím, že docílovány rate 50 až 70 odpovídal bodově ratům 100 až 140 na horních pásmech, navíc rušení bylo podstatně méně než předchozí noc a procházely i signály z USA. Ranní intermezzo na 40 m trvalo necelé 3 hodiny, pak druhé pracoviště hlásí nebyvale živou patnáctku - tedy hurá tam a rate rázem skáče kolem 130. Po 10 UTC totéž na desítky, vydržela otevřená o hodinu déle než první den.

Dvanáct hodin před koncem závodu 3168 QSO, ale akutní nedostatek násobičů! Odpoledne se kluci jedou vykopat do „laga“, Martin 1RR sedí u run-station na 20 m, já na druhém pracovišti na 15 m a taktika je velmi jednoduchá: násobiče, násobiče a zase násobiče. Přehazujeme si pásma jak pingpongový míček, každý má 10 minut na vyhledání a potom dalších 10 minut na udělení, zatímco druhý už opět čenichá na druhém pásmu. Šest hodin před koncem závodu předáváme stanici vykopaným a napávaným kolegům a jdeme načerpat síly do finále. Martin 1FUA a Vláda 1CW mezitím zdírají dvacítku takřkajíc „do mrtvé“, quad otočen na W, yagi na JA - chodí to ze všech stran, podmínky jsou nejlepší za celý závod

a rate i v této závěrečné části závodu znovu šplhá ke stovce.

Po 22 UTC sedám k druhé stanici, ještě honem na 80 m pro zbytek tuplované bodovaných QSO, Martin 1FUA mezitím připravuje násobiče na 20 m a znovu jedeme pásmový ping-pong, zprvu 20/80 m, pak 20/40 m, závěrečnou půlhodinu Martin dojíždí na 40 m. Napětí vrcholí - počet spojení sice stoupá ke čtyřem tisícům, ale dotáhnout se je zřejmě už nepodaří. Zato ale díky výlovu násobičů v poslední pětině závodu je už před koncem závodu jasné, že loňský výsledek se podaří opět překonat. Ve 23.59 Martin loguje poslední spojení s OH2LNH a celá místnost propuká v jasot - máme to za sebou a laťka je znovu posunuta o kousek výš. Za rozjařeného cinkotu „veselých kalíšků“ hodnotíme: 3946 platných spojení, 740 násobičů a 11.043.760 bodů! Pozdější analýzy doplňují další statistické údaje: 104 zemí DXCC, 34 zón WAZ a 43 zón ITU, nejvyšší průměrný rate 131 v 9. hodině, nejnižší 40 v 27. hodině závodu.

Rozdělení spojení podle pásem:

160 m 21 QSO  
80 m 322 QSO  
40 m 706 QSO  
20 m 1175 QSO  
15 m 1135 QSO  
10 m 592 QSO

Víme, že lepší výsledek mají H22A (LY-expedice) a ZD8W (ten však v kategorii 1op/všechna pásma), zhruba někde na naší úrovni jeli Němci z 3V8BB, při troše štěstí by to mohlo opět vydat na druhé místo na světě!

Napětí a závodní trans postupně opadají, nevyšpání se daří dohonit. Zůstáváme na ostrově ještě další tři dny a jak jen to jde, jsme v éteru. Celkem jsme z Pantellerie navázali téměř 10.000 spojení, z toho asi 80% telegrafním provozem na všech pásmech včetně WARC a dokonce i na 50 MHz.

Náš dík patří v první řadě sponzorům, tj. firmě ERICSSON a Českému radioklubu, kteří nám pomohli snížit zatížení vlastní kapsy. I tak však jeden každý z nás musel oželeť cca 20.000 Kč - je to hodně nebo akorát za tu spoustu zážitků? Dále bychom rádi a z celého srdce poděkovali Vám všem, kteří jste podpořili naše úsilí a podle svých možností s námi navazovali spojení, ať už v závodě, tak i mimo něj, a rovněž i těm z Vás, kteří o naší aktivitě dávali vědět prostřednictvím DX-clusterů.

Na pěti pásmech s námi v závodě pracovali: Zdeněk / OK1DSZ, Honza / OK1MNV, radioklub OK1ODX, Olda / OK1YM, radioklub OM3RKA a Alexander / OM3YCA. Na čtyřech pásmech to byly stanice: OK1 ABF, AU, AVY, DCF, DRQ, DSA, HCG, HX, JOC, OFM, PFM, TA ,TJ, OK2 ABU, EC, FD, XTE, OK5IPA, OK7DX, OL5T, OL5Z, OM3IF, OM3LU, OM7F. Mezi „pakaťáky“ byli neaktivnější Běda / OK1DOZ a Miloš / OK1MP, kteří nás „inzerovali“ šestkrát, resp. pětkrát.

Jak jsme již před odjezdem slíbili, pro všechny jmenované stanice máme připraveno malou upomínku jako výraz našich děků - je to originální vulkanická hornina z Pantellerie, ostrova sopečného původu. Kdo si jí nepřevzal na besedě o expedici Pantelleria v Praze, má další příležitost koncem srpna na setkání v Holicích.

Zpáteční cesta po stejné ose jako cesta tam uběhla velice rychle, takže otázka „Pantelleria počtvrté?“ zůstala nezodpovězena. Kdo ví ... rozhodně nás ještě někdy odněkud uslyšíte, nabírané zkušenosti je třeba zhodnotit, ne?

za tým EXPEDICE PANTELLERIA ISLAND 1997  
mladoš, OK1MD

## Výsledky DIG Frühjahrscontestu 1997

CW (QSO)	BODU	DIG	DXCC	NAS	CELKEM	
1. OK1AR	46	370	36	10	46	17.020
2. OK1AXB	45	378	37	8	45	17.010
3. OK1FFU	37	324	32	6	37	12.312
4. OK1AW	37	307	30	7	37	11.359
5. OK1DL	35	305	30	7	37	11.282
6. OK1TJ	32	239	23	10	33	7.887
7. OK1AOU	28	244	24	6	30	7.320
8. OK1DKR	28	235	23	7	30	7.050
9. OK1GR	28	235	23	6	29	6.815
10. OK1KZ	29	227	22	6	28	6.356

dále OK1AYD, 2BEE, 1FFV, 1RV, 0LGM, 1FED, 1MQY

SSB (QSO)	BODU	DIG	DXCC	NAS	CELKEM	
1. OK1AR	98	737	71	8	79	58.223
2. OK1FFU	62	557	55	4	59	32.863
3. OK1AW	55	450	44	5	49	22.050
4. OK1AXB	46	388	38	4	42	16.296
5. OK1KZ	44	341	33	4	37	12.617
6. OK1AYD	43	331	32	4	36	11.916
7. OK1RV	34	257	25	2	27	6.939
8. OK1KCP	32	248	24	3	27	6.696
9. OK1MQY	25	187	18	4	22	4.114
10. OK1DKR	24	186	18	3	21	3.906

dále OK2BEE, 1FED, 1TJ

## Výsledky DIG QSO Party 1997

KV (SSB)	QSO	BODU	DIG	DXCC	MUL	TOT
1. OK1AU	401	2912	200	65	265	771.680
2. OK1AR	387	2612	188	70	258	673.896
3. OK1AYD	215	1673	135	43	178	297.794
4. OK1DKS	201	1389	111	34	145	201.405
5. OK1DOY	128	1027	95	26	121	124.267
6. OK1FKV	128	974	89	29	118	114.932
7. OK1WU	105	816	65	27	92	75.072
8. OK2KDS	105	780	65	27	92	71.760
9. OK1KZ	133	727	50	26	76	55.252
10. OK1TR	75	624	49	13	62	38.688

dále OK1RV, 2BXR, 2BBI, 5DIG, 1TJ, 1KCF, 1MQY, 1DHP a 1AOU

SWL KV	SSB
1. OK1-33168	157 1237 107 34 151 174.417

KV CW	
1. OK1AXB	336 2289 169 60 229 524.181
2. 0L8M	356 2358 119 70 189 445.662
3. OK1AR	317 2035 146 67 213 433.455
4. OK1AW	238 1732 128 57 185 320.420
5. OK1DOY	196 1429 112 47 159 227.211
6. OK1TJ	183 1345 118 41 159 213.855
7. OK1FED	148 1137 98 27 125 141.125
8. OK2BXR	135 1080 90 38 128 138.240
9. OK1KZ	133 1005 84 36 120 120.600
10. OK1FKV	105 789 68 32 100 78.900

dále OK1AYD, 1RV, 1DDO, 1IR, 2PBR, 1KCF, 1DOL, 1AOU, 5DIG, 1KL

144 - CW (QSO)	BODU	DIG	CELKEM	
1. OK1AR	32	4580	21	96.180
2. OK1DCF	21	5460	16	87.360
3. OK5DIG	26	4112	15	61.680
4. OK1VQ	30	2499	18	44.982
5. OK1DDO	17	1664	14	23.296
6. OK1HJ	12	1693	10	16.930
7. OK1AL	13	1524	9	13.716
8. OK1IAS	14	1217	10	12.170
9. OK1KRV	12	1734	7	12.138
10. OK1FKV	11	623	8	4.984

dále OK5SAZ, 1ABF, 1DRQ, 1WU

144 - MIX (QSO)	BODU	DIG	CELKEM	
1. OK5DIG	134	34658	50	1.732.900
2. OK1AR	140	24946	55	1.372.030
3. OK1UVL	139	24836	54	1.341.144
4. OK1AYD	76	10834	31	335.854
5. OK1MQY	76	10834	31	335.854
6. OK1UOZ	32	8522	24	204.528
7. OK1HJ	46	6164	22	135.586
8. OK1XDL	40	5548	24	133.152
9. OK1KRV	40	4383	21	92.043
10. OK1DKS	36	5341	16	85.456

dále OK1IAS, 1XTN, 1AL, 1AXB, 1VQ, 5SAZ, 1FKV, 1AXG, 1MZM, 1XPF, 1ABF, 1DHP, 1WU, 1DOL, 1IFF, 1XST, 1MTN, 1IAL, 1KMJ, 1DRQ, 1KI, 1TJ a 1HAL

70 CM - mix	(QSO)	BODU	DIG	CELKEM
1. OK1AYD	5	235	4	940
2. OK1MQY	5	235	4	940



Kalendář závodů na VKV  
ZÁŘÍ 1997

den	závod	pásmo	UTC od - do
2.9.	Nordic Activity	144 MHz	17.00-21.00
6.-7.9.	IARU Reg.I.-VHF Contest(1)	144 MHz	14.00-14.00
9.9.	Nordic Activity	432 MHz	17.00-21.00
9.9.	VKV CW Party	144 MHz	18.00-20.00
14.9.	Paolo Bonio Memor. Day (I)	144 MHz	06.00-16.00
21.9.	AGGH Activity	432 MHz - 76 GHz	07.00-10.00
21.9.	OE Activity	432 MHz - 10 GHz	07.00-12.00
21.9.	Provozní VKV aktiv	144 MHz - 10 GHz	08.00-11.00
20.-21.9.	Citta di Spoleto Cont.(I)	144 MHz	14.00-14.00
23.9.	Nordic Activity	50 MHz	17.00-21.00
23.9.	VKV CW Party	144 MHz	18.00-20.00
27.-28.9.	Lombardia VHF Contest (I)	144 MHz	14.00-14.00

1) podmínky viz AMA 1/1997 a PE-AR 2/1997, deníky na OK1MG

ŘÍJEN 1997

den	závod	pásmo	UTC od - do
4.-5.10.	IARU R.I.-UHF/Micr.Cont.(1)	432 MHz - 76 GHz	14.00-14.00
7.10.	Nordic Activity	144 MHz	17.00-21.00
11.-12.10.	LY VHF Contest	144 MHz	21.00-01.00
12.10.	LY UHF Contest	432 MHz	01.00-03.00
12.10.	LY SHF Contest	1.3 GHz	03.00-05.00
12.10.	VERON Autumn Contest (PA)*	144 MHz - 10 GHz	07.00-15.00
12.10.	Contest di Grosseto (I)	50 MHz	08.00-18.00
14.10.	Nordic Activity	432 MHz	17.00-21.00
14.10.	VKV CW Party	144 MHz	18.00-20.00
18.10.	Veneto Contest (I)	144 MHz	14.00-23.00
19.10.	Veneto Contest	432 MHz a vyše	07.00-15.00
19.10.	Provozní VKV aktiv	144 MHz - 10 GHz	08.00-11.00
19.10.	AGGH Activity	432 MHz - 76 GHz	08.00-11.00
19.10.	OE Activity	432 MHz - 10 GHz	07.00-12.00
28.10.	Nordic Activity	50 MHz	17.00-21.00
28.10.	VKV CW Party	144 MHz	18.00-20.00

1) podmínky viz AMA 1/97 a PE-AR 2/97, deníky na OK1PG  
\* není potvrzeno pořadatelem

Závod uvedený na 4. až 5.října 1997 se celým názvem  
jmenuje: IARU Region I. - UHF/Microwave Contest.

OK1MG

50 MHz

OK1VBN QTH České Budějovice: Josef píše: Při Nordic Activity to zrovna chodilo na sever a udělal jsem 20 spojení s OH, ES a SM. Pásmo sleduji skoro každý den. Udělal jsem hodně spojení a mezi nové země a pěkná spojení patří: LY2BAW KO25, OJ/DL5IO JP90, SP1MVA/MM IM65, YM7PA KN91, CU2/DL3LAB HM77, M/PE1PZS/p IN69, F5HRY/p IN78, SP0YDV KN19, SV9/DL8SET KM15. 22.5.97 jsem slyšel JY9QJ a 4X1IF. 12.7.97 VE1PZ FN85. Udělal jsem 31 nových LOC, takže nyní celkem 293. V OK1 a OK2 jezdí na 50 MHz hodně stanic, tak at se pochlubí.

OK2BDS QTH Třebíč: V podstatě stále jen

Evropa. Na pořádnou šanci ještě čekám. Zatím 48 zemí a 197 LOC. Ludva OK2BDS.

OK1IBL JO60CG QTH Aš. Vašek píše: Pro zaneprázdněnost mi spousta věcí unikla. Výpis zajímavějších stanic: 4.6.97 OH0, OJ0 JP90, OH5, OH6 KP11, KP13, 17.6.97 Z31GK KN11, SV8 KM39, SV9 KM15, 19.7.97 OH9 KP25, KP26, LA5TFA JP99, 3.7.97 LZ, SV2. 9.7.97 Z32MA KN02, ZA1MH JN91 (QSL via Z32KV). 10.7.97 SP2 JO92, 94, SP5 KO02, SP9 JO90, SP0 KN19, OH1 KP00, OZ JO44, 45, 46, 56. ES KO18, 26, 28. LA JO28, 59, JP32, LY KO25, YL KO16, TF/PA3DWD IPO3, VE1PZ FN85. 12.7.97 OJ0, VE1PZ. 19.7.97 4Z5JA KM72. Vašek má 77 zemí a 377 LOC. OK1DDO QTH Horní Slavkov JO60JD. Pár info od Jirky: 6.6.97 R1MVI KP40, 8.6.97 OH5AB/MVI KP40. 3.6.97 OJ0/DL5IO JP90. 3.7.97 YM7PA KN91. 12.7.97 OJ0 JP90, VE1PZ FN85, KN1H FN42, W3EP FN31, KA1A FN43, W1RA FN41. 13.7.97 CU/DL3LAB HM77, CU2/DK2OY HM77. 16.7.97 W4MW EM95. 19.7.97 4Z5JA KM72. Celkem 88 zemí a 390 LOC.

OK1KT JO70WE QTH Hradec Králové. Vráta zachytil pěkné množství nových lokátorů. 22.5.97 otevření na EA a F: 6xEA JN01, 11, 12, IN82, IM99, 3xLZ KN13, 22, 5xF JN23, 24, 25 a po 1 stanici IT9 JM77 a 9H1 JM75. 27.5.97 MMO IO75, EA IN53, GI0 IO64, 28.5.97 2x9H. 29.5.97 SV1OH KM18, G0 IO83, EH6FB JM08, IKO JN61. 3.6.97 OH0LIZ KO09, OJ0/DL5IO KP09, OJ0/DL6GV a GM0FKP IO75. 4.6.97 T97M JN93, YO7VS KN14, 9A5I JN95, pěkné otevření celkem: 4xYO, UX0FF KN45, Z32MA, IT9 JM76, I8TWK, IOJHY, IZOARL, ES3RM, UR4LL KO70, ES1CW, RA3YO KO7A3, UA1VJ KO57, SV8DTD KM39, 8xOH KP41, 32, 20, 11, 00, 25, 01. LA2GHA JO32, LA0BY JO59, 4xGM, 4xGW, 3xGI a pár G a F stns. 5.6.97 5xOZ, 3xSM, OJ0/DL11AN, OH0JLR, 6xG, 2xGI, GM3JHM. 9.6.97 SV9/DL8SET, 4xF, 28xG, 6xGI, 3xEI, R1MVI, 12.6.97 SV9ANK, SV9/DL8SET. 22.6.97 EH1NV IN73, 4xG, 19xOH, 6xSM JP80, JO99, JP82. 19.7.97 YM7PA, LZ1ZP. ISOQDV.

Polní den 1997

V pátek před PD tlaková níže postupovala z Itálie na severovýchod. Radiolokační snímky obsahovaly nad Alpami několik silných center. Teplý vzduch je schopen se nejvíce nasycit vlhkostí a pak vykonat své, ale že to bude stoletá voda to nikdo nečekal...

OK2PHM/p JO80IA kóta Čankovice 800 m n.m. pásmo 432 MHz. Milan zaměřil přípravu na PD na doladění nové ANTÉNY a její přizpůsobení na nejmenší PSV a sděluje další zajímavosti: Po dostavění stožáru a natažení koaxiálu začalo přšet a dosud ještě nepřestalo (pondělí po PD 15,30 SEČ) a Šumperk je odříznut od světa. Všude silná mlha, viditelnost na 15 m. V závodě jsem za první dvě hodiny navázal 50 QSO. V neděli dopoledne se otevřely podmínky na jih, kdy občas vystoupily stanice ze Slovinska a Itálie. ODX I4JED/4 747 km navázán v 0946 UTC. Celkem navázáno 125 QSO a 20872 bodů. Průměr 167 km na spojení. Pracováno s 9-ti zeměmi, 23 lokátorů. 88 QSO SSB a 37 QSO CW, ale bodově asi 1:1. RIG: Kenwood TM455E, out 30 W, RX 3SK184, ANT 1x23 el Yagi dle

DL6WU 9 m AGD. Milan OK2PHM.

OK1AIY/p Zlaté návrší v Krkonoších. Pavel píše: Byl to můj už 39. Polní den a 33. na mou značku. V sobotu dopoledne se mraky protrhaly. Udělali jsme ještě spojení s OK1UFL/p na 47 Ghz a 76 Ghz. Co se stihlo na 10 GHz a 24 GHz udělat do večera, to bylo. Po 20.hodině vítr zesílil a začalo přšet. Vítr nabral na rychlosti a lilo tak, že nebylo slyšet vlastního slova. Odšrouboval jsem paraboly a PD tím skončil. Noc byla dlouhá, jen 5°C. Ráno po poradě s OK1MS (přes převaděč) o situaci z družice Meteosat bylo rozhodnuto co nejrychleji pryč, než vítr převrátí auto. Antény spadly a tůstala jen hromádka šrotu... Odjezd z kopce, jak se během neděle večer ukázalo, bylo vlastně štěstí, protože silnice se stala nesjízdnou. Voda, která k nám "přilétla" ze Žalého, byla hrozná.

OK1KYT/p JO60UQ QTH Bouřňák 869 m n.m. Pásmo 144 a 432 MHz. Luděk píše: Na průběhu závodu se výrazně podepsal přechod studené fronty se silnými srážkami a silným větrem. Statné stromy svíraly se zemí úhel asi 60 stupňů. Toto trvalo celou noc. Samotné vysílání šlo špatně. Na 144 MHz 366 QSO a 79998 bodů. ODX 849 km s YT7W. TRX BNT225+PA 150 W, ant 4xGW4CQT. Na 432 MHz 101 QSO a 18580 bodů, ODX I4LCK/4 741 km. Rig: TS790 30 W, ant 21 el.F9FT. Pracováno z auta jen 12 hodin. Pracovali OK1FHJ, 1JAD, 1JAS, 1JFP, 1UGB a 1DZR.

OK1KLL/p JN79IW, pásmo 432, 1296 a 2320 MHz. Josef OK1IJ výtěžně poznamenává: Dřív, vítr, antény na půl žerdě, aby je vítr neodnesl, špatné podmínky. Na 432 MHz proti loňsku jen poloviční výsledek - vítr nám rozebral a čtyřčete dvoulínky, pracováno na jednu anténu. Slyšeli jsme PJ6C a další stanice, ale pro silný vítr jsme museli předčasně provoz ukončit. Špatné podmínky na východ a na jih. Na 1296 MHz navázáno 34 QSO a 3664 bodů, ODX OL7Q/p 273 km, průměr 111 km/QSO. Na 2320 MHz navázáno 9 spojení a 985 bodů, ODX 155 km s OK1KRQ/p, průměr 109 km/QSO. Nedokončeno QSO s OE2CAL, slyšen OE5VRL.

OK1KJB/p JN79IO QTH Mezivřata. Honza OK1MAC sdělil o PD97: Polní den začal u nás tentokrát trochu dříve. Postarali se o to Katka (14), Honza (13) a David (11), kteří měli svoji premiéru v PDM. Samotný PD byl poznamenán špatným počasím a tomu odpovídaly i podmínky šíření. Na 144 MHz jsme navázali 571 QSO a z toho 39 QSO nad 600 km. Na 432 MHz 133 QSO a na 1296 MHz 29 QSO. Na 144 MHz 4x13 el F9FT, která má i elevaci a spodní ant jsou 11 m nad věží, takže celý systém vidí do okolí. Rig: 3xBMT226, na vyšší pásmo transvertory.

OK2BDS JN79WF QTH Třebíč, pásmo 432 MHz. Ludvík to z vícero důvodů na kopec nevyšlo. Nakonec ale "ze své trebičské rokle", což jej mile překvapilo, udělal 60 spojení a 10800 bodů. RIG: HT323 40 W, ant 15 el Yagi + 20 m koax.

OK1VAM JN79IX pásmo 10 GHz. Jenda pracoval z chaty QTH východně od Prahy se stn: OK1KIR/p, 1JKT/p, 1AIY/p, 1UFL/p, 1KKD/p a 1MDK/p.

OK1JKT/p JO60OK QTH 875 m n.m., pásmo 10 GHz. Karel píše: 1.7. byl u mne OK1UWY a přednastavil si nový rig pro 10 GHz. V přípravě jsme měli QSO z JO60QC. Během



PD jsem udělal 21 spojení se stanicemi z DL, OK, OE a SP z lokátorů: JO30, 40, 42, 50, 60, 61, 70, 80, JN57, 68, 78 a 79. Karel navázal via rainscatter spojení s DL3ALI/p JO50, DJ5BV JO30, DJ1KP JO40 a DL0GTH. Rig: 1,3 W, ant dish 1,2 m, NF=2 dB.

OK2QI/p JO80OC QTH Praděd, pásma 70, 23, 13 a 3 cm. Telegrafní signály na 3 cm přicházející bez záznamu (RS) od OK1JKT/p brzy po začátku závodu zanikly v prodech vody. OK2TF/p hlídá, že v jeho QTH strašně lijí, odkládá QSO na 3 cm na neděli. Stejná jsou info od OK2KAU/p a OK2KHF/p. OL7Q/p na Lysé Hoře mají vodu v zařízení, ozvou se až ji vysuší. OK1MDK/p a OK1CA/p úplně promokli se suší na jiném QTH, QSO na 3 cm také na neděli. Dohovor na 144.400 MHz s O,5 W jde s OK1JKT/p i s ostatními v OK bez problémů. NA hukot severního větru, chlad a občasná výboje se brty v 80 m AGD přivyknou, nechce se spát a spojení přibývají, ale nic moc. Na 23 cm a 13 cm ODX s SP9FG 220 km, odložená spojení s OK1MDK/p a OK2KHF/p na 3 cm byla uskutečněna bez problémů SSB. Při cestě z PD šlo o štěstí za světla dojet se synem domů, nezastavit v kalné vodě. Přes noc běhání živel sebral několik mostů a úseků vozovky. Rig: all transistor 70 cm 5 W, 23 cm 3 W, 13 cm 0,5 W, 3 cm 40 mW.

OL7Q/p JN99FN QTH Lysá Hora. Polní den byl poznamenán silným deštěm. Stanoviště 2 m ve stanu bylo zcela promáčené. Spojení na jih šla celkem slušně. Celkem 376 QSO a 89614 bodů, ODX 4N7P 836 km. Na 432 MHz 165 QSO a 37822 bodů, ODX I4LCK 812 km. Na 23 cm 49 QSO a 9880 bodů, ODX 9A5Y 450 km. Pracoviště pro 6 a 3 cm instalovaná pod širým nebem zcela promoklo. Na 10 GHz jen jedno místní QSO.

### Mikrovlňný závod

OK1VAM/p JO60LJ Klínovec, pásmo 10 GHz. Jenda píše: Na závod bylo "příliš pěkně", takže rainscatter se konal jen v posledních hodinách závodu. Mimo DJ5BVA DF0CI nikdo neměl významné množství spojení. Posílám deník místo komentáře. Jenda pracoval se stanicemi z DL, OE, SP a OK z lokátorů JO30, 50, 51, 60, 61, 70, 71, 80, JN47, 49, 67, 68, 77, 78, 79 a 99. ODX 420 km s DJ5BV. Celkem 35 QSO a 6029 bodů. Jenda z praxe profesionální návrháře mikrovlňných tras při práci na mikrovlňných pokládá za nejdůležitější směřování antény a k tomu píše: Bohužel směřování antény věřšina stanic u nás podceňuje. Přitom čím menší výkon, tím je nutnější vědět přesný směr a hlavně jej nastavit. Nejlepší je mít sebou počítač s příslušným programem, ale i to se dá obejít pomocí mapy a úhloměru, nebo co je lepší, nechat si předem azimuty spočítat od toho, kdo tuto možnost má. Toto se mi vždy vyplatilo. Při "kontrolním" pootočení anténou jsem se vždy vrátil na vypočítaný a na stavu nastavený azimut. Předpokládá se staviv se směrovou růžicí. Bez tohoto se nedá seriózně pracovat.

K práci přes rainscatter Jenda poznamenává: Podobá se práci via Auroru. Směřování je do příslušného mraku poměrně široké a dají se dělat stanice skutečně za optickým obzorem. Není nutný ani příliš velký výkon vysílače. Povedlo se mi kdysi spojení s OK1KZN/p na vzdálenost cca 180 km s pouhými 6 mW.

OK1JKT/p JO60OK 875 m n.m., pásmo 10 GHz. Karel navázal 30 spojení z lokátorů jako OK1VAM/p a zaslal info po únorové diskuzi při vyhodnocování IARU VHF Contestu v Plzni ke spojení via rainscatter - zkratka RS. Karel do 30.6. navázal RS 25 spojení, které mu se spojeními Tropo daly 26 LOC. Od 11.6 do 4.7. navázal via RS dalších 30 QSO. Spojení

via RS s DC8EC JN57 upravilo jeho nynější skóre 27 lokátorů na 10 GHz!

OK1KLL/p JN79IW pásmo 1296 a 2320 MHz. Josef OK1IJ poslal kopie deníků. Na 1296 MHz navázali 29 spojení a získali 3716 bodů, ODX OL7Q/p a OK2BLE 273 km, průměr 128 km. Kostataval, že podmínky byly horší než loni. Na 2320 MHz navázali 7 spojení a 782 bodů, průměr 11 km/QSO, slyšeli OL7Q/p, OK2QU/p a OK1VEC/p. Pěkný ODX 263 s OE2CAL JN67NT.

OK2QI/p JO80OC QTH Praděd, pásma 23, 13 a 3 cm. Cílem bylo uskutečnit spojení na 3 cm na vzdálenost 305 km s OK1VAM/p na Klínovci a OK1JKT/p v JO60OK. Nejistotu vyvolával malý výkon vysílače na mé straně. Spojení s OK2BPR, OL7Q/p a OK1MDK/p bylo uskutečněno CW i SSB s RST 599/59. Když jsem zaslechnuté volání CQ od OK1VAM/p pustil na dohovorem kmitočtu 144.400 MHz Pepíkovi OK1MDK/p na JN79PX, ujistil mě, že to půjde. Povedlo se. Z Klínovce jsem od Jendy dostal 539 a od Karla 519. Jendu jsem slyšel 559, Karla 539. Radost byla veliká, ODX 305 km. Celkem 5 spojení, průměr 186 km/QSO. Rig: all tranzistor, na 3 cm transverter DB6NT out jen 0,04 W.

OL7Q/p JN99FN QTH Lysá Hora. Boris píše: Celý závod probíhal v poklidu. Na 23 cm 29 QSO, ODX před půlnocí s OK1KRQ/p 421 km. Na 13 cm 9 QSO, ODX s OE5CRL/p 329 km. Na 5,7 GHz QSO pouze s OE3XKW 254 km a to s výkonem 1 mW. Provoz v pásmu 10 GHz byl dobrý. Z večera dnes již "konzumní" spojení s OK2QI/p, pak OE3XKW ve velké síle. V neděli dopoledne OK1JKT/p, OK1VAM/p ODX 404 km. Po OK2BPR přichází silně OE3WRA/3 a nakonec OE5VRL/5. Balíme v celku spokojeni.

*Letošní Mikrovlňný závod byl nejkvalitnější v dosavadní historii tohoto závodu. Zvýšil se počet zúčastněných stanic, zaslaných deníků bylo o 30 % více než loni a účastníků ještě více. Závodilo se letos na sedmi mikrovlňných pásmech a byly dosaženy velice kvalitní výsledky zvláště na pásmech vyšších. Přispěla k tomu větší aktivita v sousedních zemích a také stále se zvyšující technická úroveň používaných zařízení jak je vidět z výsledkové listiny. Potěšitelné je že kvalitní výsledky byly dosaženy jak už tradičně ze západní oblasti ČR, tak i z oblasti OK2, např. spojení s Lysé Hory a Praděda do Krušných hor v pásmu 10 GHz. Kvalitní výsledky v pásmu 10 GHz dokumentuje fakt, že vítěz v kategorii single dosáhl lepšího výsledku než vítěz v pásmu 1296 MHz. Také nejdelší spojení bylo uskutečněno v pásmu 10 GHz. OK1AIY a OK1UFL rozšířili svoje bohaté technické vybavení o pásmo 76 GHz, kde v letošním roce navázali prvá spojení. Všechny tyto skutečnosti jsou příslibem pro další ročníky Mikrovlňného závodu a pozvánkou pro další stanice. Vzhledem k výše uvedeným skutečnostem se rozhodl OK VHF Club letos vyhlásit celkového vítěze v kategorii single a multi na principu hodnocení OVERALL pro UHF/SHF Contest I Region IARU. Jako vztažné nejnižší pásmo pro určení koeficientů bylo vzato pásmo 1296 MHz. Podrobnosti tohoto hodnocení byly vysvětleny v samostatném článku ve sborníku z Mikrovlňného setkání 1997, zbylé sborníky jsou ještě k dispozici u OK1CA. Letošní Mikrovlňný závod se stal skutečně výbornou přípravou na Polní Den a protože tyto řádky píš až po Polním Dnu 97, kde velice špatné počasí a průměrné podmínky neumožnili kvalitní spojení, zvu všechny příznivce mikrovlň k účasti na největší závod sezóny, UHF/SHF/Mikrovlňný Contest I Region IARU, a také na Mikrovlňný závod 1998.* OK1CA

### 144 MHz TROPO

OK2DTF/p JN89QF: Drahoš s novým ALLAMAT dělá nové LOC a pěkná spojení. V OM Contestu byl překvapen velkou aktivitou stanic 9A a S5. 8.6. v neděli ráno pracoval s: 11x9A, 12xS5, 6xHA a řadou dalších stanic. Spojení s 9A9R JN74LT ODX 524 km, obostranně 59. Maják HG1BVA JN87CW 900 m n.m. je přeladěn na 144,461 MHz, sděluje OK2DTF.

### MS

OK1KT obdržel QSL od expedice DL stanic v 3V8BB. Vráta pracoval také s OJO Market Ref, což byla nová země na 144 MHz, pak ještě několik I a G stanic.

### ES

OK1MAC 3.7.97 4xEA7 IM87CS 13.47 -- 14.07 UTC.

Děkuji za Vaše příspěvky a prosím zprávy a zajímavosti do VKV rubriky do 25.zář. na mou adresu. TNX a 73!

OK2QI

### 23. Marconi Memorial Contest VHF IARU Region 1 CW

Umístění OK stanic (originál tnx OK1MAC):

#### Section A - Single Operator

1.	I4XCC	JN63GV	314	152265
2.	<b>OK1MAC</b>	<b>JN79IO</b>	<b>415</b>	<b>137668</b>
3.	DL5MAE	JN58VF	360	127030
4.	DL/PA3FJY	JO50VF	365	114378
5.	S55AW	JN75DS	318	112882
6.	OK2XTE	JN89AR	350	111816
7.	OK1DIG/p	JO60XN	337	108006
12.	OK1FHL/p	JO70LJ	316	94996
13.	OK1DKZ/p	JN69VP	314	93666
14.	OK1AR/p	JO60LJ	320	92231
28.	OK1AES/p	JO60UQ	249	73661
32.	OK1VQ/p	JO60TP	243	68967
39.	OK1JAD/p	62376		
41.	OK1AOV	59639		
42.	OK1FFG/p	58623		
43.	OK1DMX/p	58439		
47.	OK1FAB/p	57429		
57.	OK1DHC	49963		
64.	OK2WM/p	44816		
69.	OK2SGY/p	44161		
71.	OK1MWR	42392		
75.	OK1HX	41099		
82.	OK2PKF/p	37869		
83.	OK1VW	37812		
87.	OK1MXM	36601		
89.	OK1MGW	36334		
94.	OK1DTG/p	35016		
117.	OK1MG	29209		
129.	OK1AL	26639		
130.	OK1IAS	26632		
138.	OK1DDO	25309		
184.	OK1DVV/p	16165		
194.	OK1ANP	14195		
201.	OK2PHM	13353		

#### Section B - Multi Operator

1.	DK0BN/p	JN39VX	492	185733
2.	TM6P	JN19PG	381	155844
3.	DK0OG	JN68GI	429	149009
12.	<b>OK1KYY</b>	<b>JN69JJ</b>	<b>371</b>	<b>118688</b>
21.	OK1KIM	JO60RN	346	112567
29.	OK1KSF/p	JN78DU	312	98117
31.	OK1KKD/p	97155		
33.	OK1KPA	93019		
34.	OK1KKL/p	92114		
37.	OK1KCR/p	90568		
38.	OK1KVK/p	90489		
41.	OK2KSU/p	86497		
46.	OL7Q/p	80207		
51.	OK1KCB/p	73498		
55.	OK2KYC/p	69019		

**OK VHF/UHF/SHF TOPLIST**

stav k 31.7.1997

CALL	WW	LOC	DXCC	TROP	AURO	MS	ES	F2	DAT
<b>50MHz</b>									
OK1DDO	JO60	393	88	620	1423	1340	6100	13300	07/97
OK1IBL	JO60	377	77	530	1320	1717	6941	11816	07/97
OK1FAV	JO60	325	74		579	1093	6250	10366	07/97
OK1VBN	JN78	293	59	455			5793		07/97
OK1FFD	JO60	291	74	580	1231		6250	13300	07/97
OK2ZW	JN89	286						15580	11/96
OK1VQ	JO60	212	44	245	539		2002	2755	07/97
OK2PPP	JN99	176	40				3200		06/97
OK2XTE	JN79	138	42	162			2419		05/97
OK1UDX	JN79	90	36	333	1054		1978		02/97
OK1DKS	JO70	62	32	934			1973	8514	03/97
<b>144MHz</b>									
OK2ZW	JN89	445		1417	1775	2113	2471		11/96
OK2VMD	JN89	425		1662	1765	2031	3605		11/96
OK1FM	JN69	402	55	1843	1438	2200	2150		07/97
OK1JKT/P	JO60	385	51	1701	1764	2121	2269		07/97
OK1DKS	JO70	333	56	1230	1308		3530		03/97
OK1MG	JO70	319	49	1526	1590		2632		06/97
OK1AXH	JO70	300		2142	1486	1366	1768		10/96
OK1DFC/P	JO60	291	51	1775	2099	2024	2016		05/97
OK1FFD	JO60	283	47	1388	1720	1937	2154		07/97
OK1IBL	JO60	266	50	1438	1462	2003	3398		07/97
OK2PNN	JN89	234		149	1216		3771		08/96
OK1PG	JO70	229		1773			3488		05/97
OK1VBN	JN78	223	45	1578	1682	1915	2209		07/97
OK1VMS	JO70	201		1692	1232		2225		02/97
OK1DDO	JO60	196	46	1329	1500	1720	2418		07/97
OK1SC	JO70	195		1490	1673		1729		09/96
OK1CA	JO70	156		1540	1065	950	2096		10/96
OK2PMN	JN88	141		871	1547	887	2101		03/97
OK2UFB	JN99	135	27	1526			1983		06/97
OK2KDS	JN99	134		1568			1983		12/96
OK2XTE	JN79	111	33	1362			2267		05/97
OK2PHM	JN89	94	20	829	1265	2262			07/97
OK1UDX	JN79	63	19	537			2197		02/97
<b>432MHz</b>									
OK1AXH	JO70	181		1861	1239				10/96
OK1CA	JO70	146		1670					10/96
OK1KIR/P	JO60	133	28	1773					02/97
OK1DKS/P	JO60	102	23	1118					03/97
OK1VMS	JO70	89		1315					02/97
OK1KPA	JN79	89		1176					01/97
OK1OKL	JO60	88		1199					10/96
OK2KDS	JN99	79		1212					12/96
OK1FFD	JO60	74	23	1339					07/97
OK1MG	JO70	74	18	1045					06/97
OK2PWY	JN89	69		1135					12/96
OK2PNN	JN89	69		918					08/96
OK1SC	JO70	63		1310	758				09/96
OK1DFC/P	JO60	63	17	1032					05/97
OK2UFB	JN99	56		1232					06/97
OK1PG	JO70	54		1773					05/97
OK1VBN	JN78	53	10	723	753				07/97
OL5Z	JN89	51	12	716					05/97
OK2PHM	JN89	38	9	746					07/9
OK2XTE	JN79	32	11	658					05/97
OK2PMN	JN88	13		362					03/97
<b>1296MHz</b>									
OK1AXH	JO70	118		1444					10/96
OK1KIR/P	JO60	92	22	1208					02/97
OK1DFC/P	JO60	73	16	1176					05/97
OK1CA	JO70	70		1421					10/96
OK1OKL	JO60	63		1177					10/96
OK1DKS/P	JO60	62	13	1207					03/97
OK1FFD	JO60	58	14	1058					07/97
OK1VBN	JN78	22	9	950					07/97
OK1PG	JO70	21		985					05/97
OK1KPA	JN79	19		783					01/97
OK1SC	JO70	10		440					09/96
OK2BFF/P	JN89	10	6	427					05/97
OK2PHM	JN89	10		341					07/97

58.	OK2KMT	67837
60.	OK1KPL	66301
62.	OK1KRY/p	66040
63.	OK1KLL/p	63322
64.	OK1KUW	62290
68.	OK1KZE	57470
74.	OK2KIS	51192
75.	OK2KJT	50008
77.	OK1KJP/p	49597
80.	OK1KKT/p	48301
88.	OK1KCU	39712
89.	OK2KDS/p	35795
91.	OK2KYD/p	34254
93.	OK2OAS/p	32863
94.	OK1KPU/p	32262
97.	OK1KOB	30829
98.	OK2KET/p	30818
102.	OK1KSD	27847
103.	OK1KOZY	27538
108.	OK1KAO	23103
121.	OK2RSC	11890
127.	OL5L	8693

V kategorii A bylo hodnoceno 321 stanic a v kategorii B bylo hodnoceno 136 stanic.

Diskvalifikace: OK1AQT/p, OK2PTS/p a 12 stanic z dalších zemí.

Všechny stanice OK poslaly deníky do hodnocení. TNX!

**ARI - Asociace radioamatérů Itálie zve radioamatéry k účasti ve 24. ročníku MMC dne 1.-2. listopadu 1997, 1400 - 1400 UTC.**

**I.subregionál 1997 - 1.3. a 2.3.97**

Kategorie I. - 144 MHz SO:

1.	OK1AGE/p	155335	558
2.	OK2XTE	124621	452
3.	OK1DKZ/p	103450	390
4.	OK1AR/p	97249	404
5.	OK1DHC	55229	235
6.	OK1VKC	54454	248
7.	OK1UUL	48889	276
8.	OK2VDV	48347	225
9.	OK1HX	48275	220
10.	OK2EC	47450	214
11.	OK2PMN/p	47421	209
12.	OK1XDL	47307	224
13.	OK1DTG/p	40972	216
14.	OK1MIQ	35578	169
15.	OK1FID	33349	138
16.	OK1IFF/p	32377	169
17.	OK2PYA/p	31295	137
18.	OK1UBA	24199	120
19.	OK1DSX/p	22645	139
20.	OK1AL	21060	105
21.	OK1FCD	20379	113
22.	OK1HRR/p	20227	133
23.	OK1MO	19178	100
24.	OK2BHL/p	19046	122
25.	OK1UDJ	17367	96
26.	OK2BPR	15290	95
27.	OK1AXG/p	13081	88
28.	OK2PKF	12560	77
29.	OK2BUT	12105	74
30.	OK1VMK	11966	80
31.	OK2MHC	11711	72
32.	OK1DDV/p	11584	65
33.	OK2UIN	11348	84
34.	OK1DKS	10890	81
35.	OK2JJO	10569	87
36.	OK1HJ	8861	82
37.	OK2VP	8632	71
38.	OK1DOL	8391	44
39.	OK2UFU	8248	59
40.	OK2JQR	8119	82
41.	OK1IEI	7514	80
42.	OK2PMS	6770	50
43.	OK1FEN	6285	48
44.	OK1DRJ	6194	58
45.	OK2PM	5555	54
46.	OK2UPG/p	3694	48
47.	OK1TRW	3638	19

48. OK2VCT 2997 30  
 49. OK2BSU 2475 29  
 Deník pro kontrolu: OK2UHP, OK2PJW, OK1ARQ

**Kategorie II. 144 MHz MO:**

1. <b>OL2R</b>	<b>173840</b>	<b>570</b>
2. OK1KVK/p	153174	608
3. OK1KYY	150399	560
4. OK1KRQ/p	132975	545
5. OL7M	126412	476
6. OK1OTS/p	116300	444
7. OK1KCR/p	115211	424
8. OK1KKL/p	108435	416
9. OK1KPA	99746	373
10. OK1OFF	95591	351
11. OK1KSF/p	95336	336
12. OK2KGU	90547	370
13. OK2KMT	90012	381
14. OK2KFM	78150	328
15. OK2KJT	77953	336
16. OK1KCB/p	74462	267
17. OK1KNF/p	73471	315
18. OK1KPL	71224	263
19. OK1KRY/p	66683	291
20. OK1KJP/p	65850	260
21. OK1KOK/p	65861	307
22. OK2KIS	64042	275
23. OL7Q	61945	269
24. OK6DX	60009	254
25. OK1KCU	54952	265
26. OK2KJU/p	54234	260
27. OK1KWR/p	52631	225
28. OK2KPS/p	51780	227
29. OK2KEA/p	50742	245
30. OK2KCN	44687	207
31. OK2KZO	43384	216
32. OK1KQT/p	41231	210
33. OK1KAO	39670	186
34. OK2KVM/p	32718	177
35. OK2OAS/p	29791	171
36. OK1KNR	29322	145
37. OK2RAS/p	28611	174
38. OK2RSC	23756	159
39. OK1OFA	23505	121
40. OK2KYZ	19092	101
41. OK2KOS	18223	126
42. OK2KOJ	16330	94
43. OK2OCF	15036	112
44. OK1RAK	13676	101
45. OK1KLL/P	13220	82
46. OK1KIR	8938	73
47. OK1OPT	7563	51
48. OK2KQS/p	5811	54
49. OL5L	4705	36
50. OK1KLV/p	1518	14

Deník pro kontrolu: OK2KYC, OL6A  
 Střížnost na rušení: OL7M 1x

**Kategorie III. 432 MHz SO:**

1. <b>OK1VPZ</b>	<b>23647</b>	<b>101</b>
2. OK1MG	15998	74
3. OK2TTI/p	15490	74
4. OK2PHM/p	12709	63
5. OK1ARI/P	11504	70
6. OK2WDC	11198	53
7. OK1DTG/p	6203	46
8. OK2SNX	2791	28
9. OK2RSC	2275	25
10. OK1HRR/p	2032	23
11. OK1MGW	1844	18
12. OK2JQR	1737	22
13. OK1DOM	1713	17
14. OK2BMU	1573	17
15. OK2BSU	772	11

Diskvalifikace:

OK1XJP časy posunuty o 1 hod.  
 OK1IPU/p časy posunuty o 2 hod.

**Kategorie IV. 432 MHz MO:**

1. <b>OK1KJB</b>	<b>29846</b>	<b>121</b>
2. OK1KLL/p	20507	87
3. OK1KRQ/p	18722	94

CALL	WW	LOC	DXCC	TROP	AURO	MS	ES	F2	DAT
OK2XTE	JN89	6	2	206					05/97
OK2PMN	JN88	1		74					03/97
<b>2320MHz</b>									
<b>OK1KIR/P</b>	JO60	<b>51</b>	10	1115					02/97
OK1OKL	JO60	34		830					10/96
OK1DKS/P	JO60	22	4	602					03/97
OK1DFC/P	JO60	9	3	320					05/97
OK1PG	JO70	8		535					05/97
OK2BFF	JN89	8		308					12/96
OK1CA	JO70	8		291					10/96
OK1VBN	JN78	3	2	158					07/97
<b>5.6GHz</b>									
<b>OK1KIR/P</b>	JO60	<b>17</b>	3	393					02/97
OK1UWA/PJO70		16		998					10/96
OK1OKL	JO60	9		611					10/96
OK1DKS/P	JO60	2	1	318					03/97
<b>10GHz</b>									
<b>OK1OKL</b>	JO60	<b>27</b>		795					10/96
OK1JKT/P	JO60	27	5	638					07/97
OK1KIR/P	JO60	25	5	553					02/97
OK1UWA/PJO70		15		434					10/96
OK1DKS/P	JO60	5	2	616					03/97
OK1DFC/P	JO60	3	2	185					05/97
<b>24GHz</b>									
<b>OK1OKL</b>	JO60	<b>5</b>		185					10/96
OK1UWA/PJO60		4		188					10/96
OK1KIR/P	JO60	4	2	185					02/97
OK1DFC/P	JO60	4	2	185					05/97
OK1OGS/P	JN69	1		60					10/96
<b>47GHz</b>									
<b>OK1OKL</b>	JO60	<b>2</b>		96					10/96
OK1UWA/PJO60		2		96					10/96
OK1KIR/P	JO60	1	1	5					02/97

**OK EME TOPLIST**

stav k 31.7.1997

CALL	WW	WKD	DXCC	WAS	SQR	FLDS	WAC	ODX	DAT
<b>432MHz</b>									
<b>OK1KIR</b>	JN79	329	62	43	229	43	1982	18220	05/97
OK1CA	JO70	121	25	22	71		1996	15913	10/96
OK1DFC	JO60	7	6		7	4			11/96
<b>1296MHz</b>									
<b>OK1KIR</b>	JN79	139	34	24	112	29	1989	18220	05/97
OK1CA	JO70	31	18	7	34	16	NO	9345	10/96
<b>2320MHz</b>									
<b>OK1KIR</b>	JN79	32	17	8	31	13		9359	05/97
<b>5760MHz</b>									
<b>OK1KIR</b>	JN79	7	6	1	7	4		8580	05/97
<b>10GHz</b>									
<b>OK1KIR</b>	JN79	10	9	2	10	7		9371	05/97

4. OL5Z	17378	74
5. OK1KPA	15175	74
6. OK2KFM	14189	73
7. OL7Q	9292	59
8. OK1KIR/p	7063	47
9. OK1KPS/p	3136	28
10. OK2KCN	2379	25
11. OK2KOJ	694	6
12. OK1KLV/P	123	6

Deník pro kontrolu: OL6A

**Kategorie V. 1296 MHz SO:**

1. <b>OK2TT/p</b>	<b>1882</b>	<b>12</b>
2. OK1VPZ	435	7
3. OK2XTE	311	5
4. OK2QI/p	199	2
5. OK2JQR	88	1
6. OK1HRR/p	62	3
7. OK2BSU	59	4
8. OK2BPR	32	1

Deník pro kontrolu: OK2BDK

**Kategorie VI. 1296 MHz MO:**

1. <b>OK2KFM</b>	<b>4874</b>	<b>27</b>
------------------	-------------	-----------

2. OK1KJB	3617	25
3. OK1KLL/p	2794	21
4. OK1KIR/p	1500	15
5. OL7Q	1350	14
6. OK1KPA	706	7
7. OK1KWR/p	235	2

**Kategorie VII. 2320 MHz SO:**

1. <b>OK2QI/p</b>	<b>199</b>	<b>2</b>
-------------------	------------	----------

**Kategorie VIII. 2320 MHz MO:**

1. <b>OK1KRQ/p</b>	<b>774</b>	<b>9</b>
2. OK2KFM	692	5
3. OK1KIR/p	308	4
4. OL7Q	116	3

**Kategorie XI. 10368 MHz SO:**

1. <b>OK1JKT/p</b>	<b>1273</b>	<b>11</b>
2. OK2QI/p	91	1

**Kategorie XII. 10368 MHz MO:**

1. <b>OL7Q</b>	<b>128</b>	<b>3</b>
2. OK1KIR/p	93	1

Závod vyhodnotil radioklub OK1KHI

## SILENT KEYS

OK2BKA Antonín Kocián Olomouc

### OK SSB ZÁVOD

#### POZOR! Změna začátku závodu!

Závod vyhlašuje Český radioklub a koná se vždy třetí sobotu v září od 04.00 do 06.00 UTC (od 06 do 08 místního času). Letošní rok se závod koná v sobotu 20. září. Soutěž se ve dvou jednohodinových etapách pouze provozem SSB v kmitočtovém rozmezí 1860 až 1900 kHz a 3700 až 3775 kHz. Závodu se mohou účastnit české i slovenské stanice. Vyhodnocení bude provedeno pro každou zemi v kategoriích: a) obě pásma, b) pásmo 3.5 MHz, c) QRP o výkonu max. 5 W obě pásma, d) posluchači.

Vyměňuje se kód složený z RS a pětímístné skupiny písmen, kde prvá tři písmena udávají okresní znak, poslední dvě si každá stanice zvolí libovolně a v průběhu závodu je nemění. Každé navázané spojení se hodnotí jedním bodem, násobiče jsou jednotlivé okresní znaky na každém pásmu zvlášť, ale bez ohledu na etapy. Deníky je třeba zaslat do 14 dnů po závodu na adresu: Radioklub OK1OFM, c/o Pavel POK, Sokolovská 59, 323 12 PLZEŇ.

### PLZEŇSKÝ POHÁR

Závod pořádá radioklub OK1OFM vždy třetí sobotu v měsíci říjnu od 07.00 do 08.30 hod. místního času. Závod se koná v pásmu 80 m provozem CW a SSB v kmitočtových segmentech 3520 - 3570 kHz a 3700 - 3770 kHz. Kategorie: CW, MIX a SWL. Předávaný kód: RS nebo RST + libovolné dvoumístné číslo které se během závodu nesmí měnit.

Bodování: CW spojení - 2 body,  
SSB spojení - 1 bod,

S každou stanicí je možné navázat jedno spojení CW a jedno SSB. Spojení se stanicí pořadatele se hodnotí dvojnásobně (tato stanice se pozná podle toho, že předává třímístný kód).

Celkový výsledek se rovná prostému součtu bodů za spojení. V případě rovnosti bodů o pořadí rozhodne větší počet bodů získaných v prvních 30 minutách.

Deníky ze závodu se posílají nejpozději do 10. listopadu na adresu: OK1DRQ, Pavel POK, Sokolovská 59, 323 12 PLZEŇ.

Stanice na prvních třech místech obdrží diplomy a vítězové jednotlivých kategorií a další vylosování podle počtu došlých deníků obdrží věcné ceny od sponzora závodu.

### DIPLOM „KROMĚŘÍŽ 98“

V roce 1998 si připomeneme 150. výročí konání Ústavodárného říšského sněmu v roce 1848. Sněm, který byl zahájen původně ve Vídni, byl posléze přesunut do poklidného moravského města Kroměříže. Město se po dobu konání sněmu stalo významným politickým centrem tehdejšího Rakousko-Uherska, a přesáhlo svým významem hranice tohoto mocnářství.

V roce 1998 proběhne pod záštitou vlády

a Parlamentu ČR řada akcí na počest tohoto výročí. Radioamatéři radioklubu OK2KTE - Hanácké Athény Kroměříž, chtějí připomenout toto výročí provozem stanice OL5VKM, soutěží a diplomem „KROMĚŘÍŽ 98“.

Podmínky soutěže jsou následující:

1. Pro soutěž platí všechna spojení navázaná od 30.06.1997 do 30.06.1998. Spojení se navazují na jakémkoliv radioamatérském pásmu a lze použít všechny povolené druhy provozu. S každou stanicí lze navázat jedno platné spojení. Neplatí spojení přes pozemní převaděče. Podmínkou je navázat spojení se stanicí OL5VKM.

2. Pro získání diplomu musí žadatel podle odst. 1. získat minimálně 100 bodů (DX stanice 50 bodů) za spojení se stanicemi vysílajícími z města Kroměříže a okresu Kroměříž. Tato spojení jsou bodována následovně:

25 bodů OL5VKM

20 bodů za klubovou stanicí z města Kroměříže

15 bodů za klubovou stanicí z okresu Kroměříž (okr.znak GKR)

15 bodů za individuální stanicí z města Kroměříže

10 bodů za ostatní stanice vysílající z okresu Kroměříž

3. Podmínky soutěže k získání plakety.

Podle odst.1. navázat co největší počet spojení se stanicemi vysílajícími z okresu Kroměříž včetně OL5VKM. Z došlých hlášení bude sestaveno absolutní pořadí. Stanice na prvních třech místech obdrží pamětní plakety.

4. Žádost o diplom nebo přihlášení výsledku do soutěže se podává formou výpisu z deníku a musí obsahovat: datum, značku stanice, čas UTC, pásmo, reporty, druh provozu. Doplní se čestným prohlášením a odešle se do 31.07.1998 na adresu: OK2TH, Miroslav Vrána, prof. Tučka 3508, 76701 Kroměříž.

Poplatky za vydání diplomu: OK/OM stanice 60,- Kč, zahraniční stanice 10 IRC.

Vyhlášení výsledků se předpokládá v průběhu měsíce září 1998. Slavnostní setkání radioamatérů bude součástí probíhajících oslav. O termínu bude včas radioamatérská veřejnost informována.

RK OK2KTE

### AKTIVITA 160 CW - KVĚTEN 1997

**KAT. QRO:** OK1DRZ, 1DOL, 1MAC/P, 1KT, 1AYY, 1DRU, 1HC, 1SI, 2PRF, 1AVY, 1TJ, 2VVN, 1FPS, 2UWY, 1EV, 1DLB, 1KZ, 1KCF, 2PIP, 1OFM, 1DQP, 2QX, 2PHC, 2BND, 2PWJ, 1DBF, 2WM, 1MPM, 1FFW, 1FOG, 1POY, 5SAZ/p, 2DU, 1MZB, 1VSL, 1KOB, 1DSZ, 1DRQ, 1ARQ, 1MQY; 45 stanic.

**KAT. QRP:** OK2BEE, 1AEE, 1HCG, 1HFP, 2FH, 2BTT, 1IAL, 1JVS, 2MSA, 1URY; 12 st.

**KAT. SWL:** OK1-13 188, 2-18 136;

### AKTIVITA 160 CW - ČERVEN 1997

**KAT. QRO:** OK2PRF, 1DRU, 1EV, 1AYY, 1SI, 1AVY, 1KZ, 1DRZ, 1DBF, 1DLB, 1TJ, 1DQP, 1MYA, 1KCF, 1FOG, 1FRT, 1KOB/p, 1AYD, 2BND, 1POY, 1DSZ, 1DRQ, 1GS, 1DOL, 2DU, 1MQY, 1MNV, 1ARQ, 1TY; 30 stanic.

**KAT. QRP:** OK2BEE, 1AEE, 2VVN, 2FH, 1HCG; 7 stanic.

**KAT. SWL:** OK1-13 188, 2-18 136;

### AKTIVITA 160M CW - ČERVENEC 1997

**KAT. QRO:** OK1DOL, 1DRU, 2PMA/p, 2PRF, 1AVY, 1SI/p, 1FOG, 1TJ, 1DLB, 2SAT, 1KZ, 1DBF, 1KCF, 2SY, 1DQP, 2PKX, 1POY, 1PRF, 1MNV, 2BND, 1AOU, 1ANF, 1ARQ, 1DAM, 2PSA, 1ODX, 1MQY; 28 stanic

**KAT. QRP:** OK2BEE, 1AYY, 1HFP, 1AEE; 5 st.

**KAT. SWL:** OK2-18136;

Zkušebně se vybírají výsledky po skončení kola od 23.00 místního času na kmitočtu 1850kHz, SSB i CW.

Vyhodnotil OK1KZ TNX Pavle!

### KV PA - ČERVEN 1997

**KAT. QRO:** OK1PI, 2UQ, 1DOL, 1EV, 2DU, 1DEH, 2EC, 1DRU, 1FOG, 1AYY, 1DSZ, 1AMM, 1AN, 1FPS, 1AEE, 1ARN, 1AVY, 2BGA, 1IF, 2PMN, 1MNV, 1MSP, 1AKJ, 1FCA, 2QX, 1DQP, 2KJ, 1OB, 1TJ, 1BA, 2PSA, 1DBF, 1DLB, 1RV, 2GG, 1ILM, 1HFP, 2PBR, 2PTS, 2PKY, 1KT, 1MDM, 2BJK, 1DSA, 1KZ, 1JVS, 1ARQ, 1KCF, 1FFP, 1DAM;

**KAT. QRP:** OK1HCG, 1NG, 2PRM, 2PYA, 1DVX, 2BIU, 2BKA;

### KV PA - ČERVENEC 1997

**KAT. QRO:** OK1DQP, 1AQR, 1MSP, 1FCA, 2PBR, 1JST, 1AYY, 1TJ, 2BGA, 1MNV, 1AMM, 1EV, 1AVY, 2LC, 1ILM, 2SWD, 1KZ, 2BJK, 2OU, 2BEE, 1DBF, 1OB, 1KCF, 1DSA, 1JVS, 1RV, 2KVI, 2BBJ, 1ARQ;

**KAT. QRP:** OK1NG, 2PYA, 2PRM, 1DVX, 1HCG, 1FHD, 1MDM, 1OGU;

### SSB LIGA - ČERVEN 1997

**KAT. QRO:** OK2VH, 2BEH, 1AMM, 1JPO, 1EV, 2EC, 1FLX, 2SMS, 1PI, 1AN, 2UQ, 1DQP, 2BGA, 1DOL, 1MNV, 1IPS, 1DEH, 1KZ, 1KCF, 1DKS, 1DRU, 2BKP, 2PMN, 2PHI, 1DSZ, 2BGE, 1FGY, 2BDB, 1FBW, 5SCT, 1TJ, 1ILM, 1JBA, 1FOG, 1SAS, 2BJK, 2VGD, 2BQZ, 2PTS, 2BRQ, 1MCZ, 1PHP, 1JVS, 1HKW, 1AYY, 5SWL, 1ARQ, 2SWD, 1AEE, 1IVR; celkem 57 stanic.

**KAT. QRP:** OK2KRT

**KAT. SWL:** OK1-22672, OK2-18136;

### SSB LIGA - ČERVENEC 1997

**KAT. QRO:** OK1DSZ, 1AMM, 1MNV, 1EV, 1FLX, 2BDB, 1JPO, 1ILM, 1AYY, 1AQR, 2PHI, 1DQP, 2QU, 2BGA, 2VP, 1KZ, 2BKP, 2BRQ, 1ZSV, 1KCF, 2WM, 1MQY, 1DBF, 1TJ, 1AVY, 1ARQ, 1HKW, 2BJK, 1MSP, 1JVS, 1HCG, 1RV, 1MYA;

**KAT. SWL:** OK2-18136, OK1-22672;

### ROČNÍ VYHODNOCENÍ KV PA 1996/97

**KAT. QRO:** OK st.

2. OK1AMM, 3. OK2BGA, 5. OK1AEE, 7. OK1AN, 9. OK1OB, 10. OK2EC, a dále 2UQ, 2WM, 1DQP, 1AKJ, 1MNV, 1FOG, 1DEH, 1EV, 2LN, 1AYY, 1DMS, 1ARN, 1FHI, 1TJ, 2LC, 1KZ, 1DSZ, 1DRU, 2PMN, 1FCA, 1DBF, 1DOL, 2DU, 1AVY, 2PIM, 1FHP, 2SWD, 2BND, 1JVS, 1PI, 2PBR, 1MSP, 2BEH, 1ILM, 1HC, 1FF, 1KCF, 1IAL, 2BU, 1FKV, 1RV, 1IAR, 1FPS, 2PCN, 1AOU, 1SI, 1CM, 2QX, 1AQR, 1NG, 1HFP, 1JST, 2PTS, 1AOV, 1DSA, 2OU, 2PKX, 2KJ, 1IPS, 2RTV, 2PJW, 1ARQ, 1KT, 1IR, 2PKY, 2PSA, 1AU, 1FED, 1MD, 1DIG, 1IF, 1URY, 1FCJ, 1AY, 1HCD, 2ZU, 2VVN, 1YM, 2PRM, 2BVM, 1MDM, 1BA, 1DLB, 2GG, 2KVI, 1OGU, 2BJK, 1FLC, 1MYA, 2PDK, 1FRT, 2BVX, 1DXI, 2PO, 2PHC, 1DCS, 1HAS, 1AW, 1FR, 1FKR, 2LF, 2BIQ, 1MZB, 1HDU, 1WU, 1FRO, 2VPQ, 2PKE, 1FMD, 2BSU, 2BWZ, 1FFP, 1RRR, 1MBL, 1KMU, 1FC, 1DAM, 1KOB, 1UHZ;

Hodnoceno bylo 125 OK a 27 OM stanic.

**KAT. QRP:** OK st. 2. OK1HCG, 4. OK2PRM, 5. OK1DVX, a dále 1MDM, 2BIU, 1FKD,

2BTK, 2BKA, 1HC, 1NG, 2PYA, 2FH, 1FRO, 1ILM, 1FHD, 1MBL, 2BCF;  
**KAT. SWL:** 1. OK1-34856 2. OK2-31097

### ROČNÍ VYHODNOCEN SSB LIGY 1996/97

**KAT. QRO:** 1. OK2BEH 2. OK2WM 3. OK1DQP, a dále 1AN, 2VH, 1MNV, 2PHI, 2UQ, 1AE, 2BKP, 1EV, 1JPO, 2EC, 1FGY, 2BGE, 1AMM, 2BDB, 1KZ, 1FUU, 2SMS, 1KCF, 2XA, 2PMN, 2BRQ, 1TJ, 1DMS, 1PI, 1FHI, 1FLX, 1DEH, 1DOL, 1JVS, 1DBF, 2VGD, 1ARQ, 1DKS, 2LC, 1AW, 1ILM, 1DSZ, 2DU, 1FF, 1DCS, 1HCD, 1PHP, 1RV, 1HKW, 2SWD, 2BVM, 2VPQ, 1IVR, 1WGU, 1IPS, 1AOU, 1KDT, 1ZSV, 1MTX, 2BU, 2PIM, 1DPR, 1AQR, 1SI, 1BQT, 1MSP, 2QU, 2BGA, 2VP, 1SAS, 2RTV, 1MCZ, 1AVY, 1GW, 1FOG, 1RRR, 1JBA, 1AUC, 1UHZ, 2VWB, 2PTS, 1JST, 1HC, 1FC, 1NG, 2PKX, 2BND, 2KVI, 1KT, 2BJK, 2QX, 2KDS, 2BAQ, 1UFM, 2PJW, 1YM, 2BU, 1AAY, 1AOV, 1FPS, 1DRU, 1MQY, 1MYA, 1DLJ, 1FBW, 1MD, 1URY, 1FHX, 5SCT, 1OM, 2PCN, 5SAZ, 1GB, 1FKR, 1FWW, 1DXI, 2BQZ, 1HFP, 2LS, 1MZB, 2LF, 1IAL, 2BSU, 5SWL, 1AYD, 2DSZ, 1KVI, 1HDU, 1AXX, 1FCJ, 2BVG, 1FRT, 1UN, 1FED, 2SNX, 1IR, 1WU, 2BWR, 1KOB, 1FMD, 2BWZ, 2PSA, 1DAM;

**KAT. QRP:** 2.OK2KRT, 4. OK2BH, 2UED, 1ILM, 2PTS, 1HC,

**KAT. SWL:** OK1-22672, OK1-18136, OK1-23233, OK1-35079, OK1-18188;

### Představují se noví členové rady ČRK

I v dnešním vydání vám představíme dalšího nového člena rady ČRK, který byl zvolen na sjezdu v roce 1996.

### Milan RUSKÝ OK1MR

Narodil se v roce 1946, bydlíště Holýšov. Podnikatel v oblasti radiotechniky a za- bezpečovací techniky. Radioamatérské činnosti se věnuje od svých dětských let, díky péči kterou mu věnoval jeho otec. Nejdříve jako posluchač OK1-18851, později jako operátor stanic OK2KNE, OK1KRQ, OK1KQJ. Od roku 1969 vlastní koncesi OK1IMR, později změněnou na OK1MR. Po celou dobu se převážně věnuje provozu na KV pásmech. Je členem klubu OK1KQJ (OL3A) kde se iniciativně zapojuje do krátkovlnných závodů. Jeho firma je sponzorem tohoto klubu. V poslední době preferuje digitální druhy provozu, RTTY, SSTV, AMTOR, PACTOR a vše co je spojeno s využitím výpočetní techniky při provozu radioamatérské stanice. Je autorem českého manuálu k programu HAMCOMM pro RTTY. Podílí se na výstavbě a provozu kontestové počítačové sítě u OK1KQJ/OL3A.

Významně se podílí i na organizování každoročního setkání radioamatérů ve Staňkově. Je propagátorem digitálních druhů provozu na radioamatérských pásmech a využívání výpočetní techniky při závodech. Je členem VRK a OKDX Foundation. Vlastní řadu diplomů z celého světa.

Do rady ČRK byl zvolen poprvé v roce 1996. Je zapojen v pracovní skupině pro KV. Jeho vysoké profesní znalosti, znalosti kontestového a DX provozu spolu s odhodláním prospět společnému zájmu všech radioamatérů, dávají záruku pro úspěšné vykonávání funkce.

### Veterán Rádio Klub

Výroční schůze tohoto, u nás populárního, klubu proběhla 28. června 1997 v Brně. Členská základna klubu čítá 310 členů kteří pro členství splňují podmínky. Zajímavý pohled skýtá pohled na rozvrstvení základny podle věku. Do 50 let 30 členů, ve věku 50 až 60

je to 115, od 60 do 70 má 106 členů a 70 až 80 roků dosahuje 52 členů, konečně nad 80 roků 7 členů. Průměrný věk je 64 roků.

Aktivity na kterých se mohou pořídit i členové klubu je vydávání diplomu za spojení s členy VRK. Bylo jich dosud vydáno 180 a za provoz na VKV 24. K tomu 135 doplňkových známek. O přízeň mezi kontestmany se uchází „Závod VRK na 80m“. Letošní druhý ročník přilákal víc jak 140 stanic (zaslaly log k hodnocení). Ročník 1998 se uskuteční ale v jiném termínu (kolize s DIG závodem). Navíc bylo novému výboru VRK uloženo kontaktovat se s kolegy OTC v OM a OTC v SP a nabídnout uspořádat společný závod. O termínu a podmínkách budou členáři včas informováni.

Pro své členy vydává VRK 4 x ročně „Členský zpravodaj“. Presentaci klubu na pásmech zajišťuje stanice OK5VRK. Za svou existenci navázala víc jak 3000 QSO.

Do čela VRK byl pro následující období zvolen OK2LS František Frýbret, diplomovým manažerem je OK2BEH, soutěžním manažerem OK2TH. Dalšími funkcionáři klubu byli zvoleni OK2MZ, OK2BJT, OK2AIS.

### QSL MORÁLKA

Obdržel jsem několik dotazů jak a kam se odesílají QSL, proč lístky docházejí se značným zpožděním nebo vůbec nedorazí, co je to IRC a dotazy jak a kde získat informace o QSL manažerech.

V posledním čísle, v souvislosti s povídáním o diplomech, jsme se dotkli otázky QSL lístků. Pro HAMA, který se zabývá provozem na pásmech, sbírá body do DXCC a jiných diplomů, je QSL lístek tečkou za navázaným spojením. Jeho obsah o ledasčem napoví. Mnohdy objevně, jindy budící úžas. Obsah lístku, jeho výtvarné řešení je záležitostí vkusu, kulturní a technické úrovně ale i finančních prostředků. Odeslaní QSL je v každém případě jen splněním džentlenské dohody operátorů, vzájemně si QSL lístkem potvrdit navázané spojení. Poměr odeslaných lístků a počet lístků obdržení nevyovídá o vysoké morálce, o ctění HAMSPIRITU mnoha a mnoha stanic.

Nevymlouváme se na dobu, že je taková nebo jinaká. Začneme důsledně každý u sebe. Slibuji zaslání QSL při spojení i když vím, že žádné lístky nemám, tudíž je nemohu je poslat? Budu mít radost z lístku od protistanice, která se mého lístku nikdy nedočká? Odpověděl jsem na všechny SWL lístky? Buďme už konečně čestní! Nemám lístky, neposílám a nemám zájem o lístek protistanice. Toto sdělení je čestné a poctivé. Jistě se mnou nebude mnoho operátorů souhlasit. Jsem přesvědčen, že by měl mít každý operátor stanice vlastní staniční lístky. Nenit to ale nikde předsáno a nelze nikoho nutit.

Jedním z důvodů, proč některé stanice neposílají lístky, je jejich poměrně vysoká cena. Pomocí by jistě byly tzv. bílko lístky. Rozvoj podnikání umožnil vzniknout velkému množství tiskáren. Dost jich vlastní i radioamatéři. Bohužel, žádná nenabízí několik verzí lístků s možností dotisku volačky. Jsem přesvědčen, že mnoho stanic by tuto nabídku využilo. Najde se vhodná iniciativa za výhodnou cenu? Jistě by se vyřešilo mnoho problémů.

Kam QSL lístky posílat? V zásadě máme dvě možnosti. Buď přes QSL ústředí nebo přímo (direkt) na adresu stanice nebo jejího manažera. Pokud si stanice přeje zasílat QSL pouze direkt (přímo), nezbude než lístek zabalit do obálky a odeslat. V takovém případě se můžeme setkat s následujícími pojmy: IRC, SAE, SASE.

**IRC** - International Response Coupon - me-



zinárodní poštovní cenina platná v zemích které jsou členy Mezinárodní poštovní unie. Jeho nominální hodnota je asi 1 USD (měni se). Lze ji na kterékoliv poště zakoupit nebo vyměnit za známky, případně jimi uhrazovat poštovní služby. Česká pošta je pod titulem „mezinárodní odpovědka“ prodává za 40 Kč a směňuje za hodnotu známky 9 Kč (v roce 1995). Pošta, která vám kupon prodá, otiiskne denní razítko v levé části kuponu. Pokud jeho hodnotu využijete k úhradě poštovního, pošta, která přijímá tento kupon, jej znehodnotí na pravé straně denním razítkem.

**SAE** - Self Addressed Envelope - obálka s napsanou vlastní adresou.

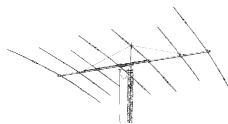
**SASE** - Self Addressed Stamped Envelope - obálka s vlastní adresou a s nalepenou známku země, odkud bude odesílána. Hodnota známky musí být ve výši požadovaného způsobu přepravy. Pokud nemáte potřebnou známku, můžete použít IRC kupony v hodnotě výše poštovního nebo přiložit potřebnou hodnotu v konvertibilní měně. Dolar nebo marka.

Zapamatujte si: Pokud posíláte lístek přímo, přiložte obálku se zpáteční adresou a částku na úhradu poštovního.

Jak zasílat QSL přes ústředí si povíme příště.

Úspěšně pracovat na pásmech nelze bez dostatečného přístupu k informacím. Bez různých časopisů, bulletinů, bez PR, Internetu, se neobejdete. Spolupracovat s DX Clusterem je dnes nutnost. Okamžité informace o dění na pásmech dávají větší šanci dovolat se. Databáze adres a QSL manažerů jsou přístupné všem. Jejich adresáře v DX Clusteru mají názvy: IOTA, QSL, LOK, CAL, MGR, ADR, UKW, BUCKMASTER, HAMCALL. Po navázání spojení s DX Clusterem se vám tento představí a nabídne databáze, které jsou u něj přístupné. Příkazem SH/ si pak vyžádáte potřebné (předpokládám, že základní znalosti o provozu DX Clusteru operátor načerpal ve vhodné literatuře.) Číst DX informace v BBS lze hlavně v adresáři DXNEWS. Sledovat jednotlivé DX bulletinů jako IDXP, QRZ-DX, 425 DX NEWS, OHIO/PENN DX BULLETIN, IOTA NEWS, RTDX (RTTY BULL.), ARDX (ARRL DX BULLETIN), DX-NL lze nejen na paketu, ale i v síti Internetu. I zde jsou informace o QSL manažerech, uváděny jsou i adresy, kam posílat lístky. Databáze QSL manažerů vyvíjí i součásti některých programů pro vedení deníků (KD7P). Čas od času jsou vydávány i publikace se seznamy QSL manažerů. Dříve tiskem a nyní většinou na CD-ROMech. Jsou ale poměrně finančně dost náročné, 30 až 50 dolarů a myslím si, že pro začínajícího amatéra vysílače nebo posluchače nejsou nezbytně nutné. Rozhodně považují za užitečnější vybavit si stanici provozem PR a zde hledat hlavní zdroj informací. Dále doporučuji pravidelně sledovat i aktivně se účastnit OK/OM DX kroužku každou neděli na frekvenci 3750 kHz v 7.30 místního času. Dalším zdrojem informací je i styk s přáteli na pásmech, v místě bydliště, klubu a pod. Informace takto získané mají mnohdy cenu zlata. Tak jako přátelství mezi radioamatéry.

73! DX ur Radek OK2ON



## KALENDÁŘ ZÁVODŮ

### Z Á Ř Í

6.	SSB Liga	SSB	0400-0600
7.	PA KV	CW	0400-0600
6.	AGCW Straight Key	CW	1300-1600
6.-7.	All Asia DX	SSB	0000-2400
6.-7.	Field DAY	SSB	1500-1500
6.-7.	LZ DX Contest	CW	1200-1200
13.-14.	SAC CW	CW	1500-1800
<b>13.-14.</b>	<b>WAE SSB</b>	<b>SSB</b>	<b>0000-2400</b>
<b>20.</b>	<b>OK SSB závod</b>	<b>SSB</b>	<b>0300-0500</b>
20.-21.	SAC SSB	SSB	1500-1800
<b>27.-28.</b>	<b>CQ WW RTTY</b>	<b>RTTY</b>	<b>0000-2400</b>

### Ř Í J E N

4.	SSB Liga	SSB	0500-0700
<b>4.</b>	<b>EU SPRINT SSB</b>	<b>SSB</b>	<b>1500-1900</b>
4.	UCWC Contest	CW	0000-0800
5.	PA KV	CW	0500-0700
4.-5.	VK/ZL	SSB	1000-1000
4.-5.	Concurso Ibero	CW	2000-2000
5.	RSGB 21/28 MHz	SSB	0700-1900
<b>11.</b>	<b>EU SPRINT CW</b>	<b>CW</b>	<b>1500-1900</b>
11.-12.	VK/ZL	CW	1000-1000
12.	FISTS Fall Sprint	CW	1700-2100
18.-19.	JARTS WW RTTY	RTTY	0000-2400
18.-19.	WAG Contest	MIX	1500-1500
19.	RSGB 21/28 MHz	CW	0700-1900
<b>25.-26.</b>	<b>CQ WW SSB</b>	<b>SSB</b>	<b>0000-2400</b>

### L I S T O P A D

1.	SSB Liga	SSB	0500-0700
1.-2.	Ukrainian DX Contest	Mix	1200-1200
1.-2.	IPA Contest	CW	2 etapy
2.	PA KV	CW	0500-0700
<b>8.-9.</b>	<b>OK/OM DX</b>	<b>MIX</b>	<b>1200-1200</b>

### Z Á Ř Í

**Scandinavian Activity Contest (SAC)** má dvě samostatné části - CW třetí víkend v září, SSB čtvrtý víkend v září. Kategorie jsou: A) SOMB, B) MOST, C) MOMB. Klubové stanice závodí v kategoriích B) nebo C) bez ohledu na počet operátorů pracujících na stanici během doby závodu. Závodí s v pásmech 3.5 až 28 MHz. Vyměňuje se report a pořadové číslo spojení, každé spojení se hodnotí jedním bodem. Násobiče jsou jednotlivé číselné oblasti zemí, se kterými se navazuje v závodě spojení (JW, JX, LA, OH, OJ, OX, OY, OZ, SM, TF). Součet bodů za spojení vynásobený součtem násobičů z jednotlivých pásem dává konečný výsledek. Deníky je třeba zaslat vždy do 15. října. Letos je pořadatelem NRRL a deníky se zasílají na: Jan Almedal LA9HW, Tunet, N-1825 Tomter, Norway nebo E-mailem na adresu: sac@contesting.com.

**CQ WW RTTY DX Contest** se koná poslední sobotu a neděli v září. Závodí se pouze digitálními druhy provozu.. Závod trvá celých 48 hodin, ale stanice s jedním operátorem se mohou účastnit nejvýše po dobu 30 hodin. Zbytek může být vybrán kdykoliv během závodu, ale nejméně ve tříhodinových blocích. Doby odpočinku musí být v deníku vyznačeny. Stanice s více operátory mohou závodit po celou dobu závodu. Pokud stanice

s jedním operátorem závodí déle jak 30 hodin, do závodu se započítává pouze prvních 30 hodin provozu. Kategorie: 1) stanice s jedním operátorem, práce na všech pásmech nebo na jednom pásmu, zde se připouští aby stanice, která pracovala na všech pásmech a má na jednom pásmu dobrý výsledek, se přihlásila mimo kategorie práce na všech pásmech i v kategorii práce na jednom pásmu. 2) stanice s jedním operátorem, s asistencí, všechna pásma, 3) stanice s více operátory, jedním vysílačem, všechna pásma. V této kategorii je povoleno pracovat jen s jedním signálem na jednom pásmu během deseti minut, čas poslechu se počítá za čas provozu. Výjimka: na jedno, a pouze jedno pásmo je možno odskočit tehdy a jen tehdy, když spojení tam navázané dále nový násobič. Pokud někdo tuto podmínku překročí, bude automaticky klasifikován v kategorii 4) stanice s více operátory a s více vysílači všechna pásma, kdy může být použit libovolný počet vysílačů, ale na každém pásmu smí být vyslán pouze jeden signál a vysílače musí být rozmístěny v okruhu 500 metrů. Druhy provozu: BAUDOT, ASCII, AMTOR (FEC nebo ARQ), PACKET. Není přípustný provoz v sítích nebo přes digit. převaděče. Pracuje se v pásmech 80, 40, 20, 15 a 10 metrů. S jednou stanicí je platné na každém pásmu jen jedno spojení bez ohledu na použitý druh provozu. Předává se RST, a číslo CQ zóny, stanice USA a Kanady navíc zkratkou státu nebo provincie. První stanice z USA a Kanady je platná jak pro násobič země, tak státu (ev. oblasti). Za spojení s vlastní zemí se počítá 1 bod, za spojení s jinými zeměmi 2 body a za spojení s jinými kontinenty 3 body. Násobiče jsou na každém pásmu zvlášť: a) jednotlivé americké státy (48) a kanadské oblasti (13), b) země podle seznamu DXCC a WAE, c) jednotlivé CQ zóny. Pozn: KH6 a KL7 platí jen jako DXCC násobič, kanadské oblasti jsou VO1, VO2, VE1 N.B., VE1 N.S., VE1 P.E.I., VE2, VE3, VE4, VE5, VE6, VE7, VE8 N.W.T a VY Yukon. Celkový počet násobičů je dán součtem násobičů ad a), ad b) a ad c). Celkový součet bodů je dán vynásobením součtu bodů za spojení součtem všech násobičů. Deníky musí obsahovat: všechny časy v UTC, všechny vysílané a přijímané údaje, bodové hodnocení spojení, vyznačení násobičů, každé pásmo musí být na zvláštním listu, podle pásem musí být provedena kontrola opakovaných spojení a násobičů, deník musí být včetně sumarizačního listu s uvedením počtu jednotlivých násobičů, bodového výsledku a čestného prohlášení. Deníky je třeba zaslat nejpozději do konce listopadu na adresu CQ nebo přímo na manažera: Roy Gould, CQ WW RTTY DX Contest Director, P.O.Box DX, Stow, MA 01775 USA.

### Ř Í J E N

**EU SPRINT** - podzimní kolo se koná opět ve dvou částech - SSB 1.sobotu v říjnu a CW 2.sobotu v říjnu. Předává se kód složený z pořad. čísla spojení a jména či přezdívky operátora a to v délce minimálně tři znaků. Závodí se pouze kategorií 1 operátor v pásmech 80, 40 a 20 m. Co platné spojení to 1 bod. Násobiče v tomto závodě nejsou žádné. Musí být vyměněn kód sestávající se z obou značek, pořad.číslo spojení (počínaje 001) a

jména či přezdívky operátora v délce minimálně 3 znaků - Příklad výměny:

**OK2FD de I2UIY 118 Paul k**  
**I2UIY 105 Karel de OK2FD k**

Doporučuje se uvedené pořadí značek při potvrzování spojení, protože v závodě platí důležitě pravidlo QSY, které zní: **pokud kterákoli stanice volá výzvu (CQ, QRZ?), pak může navázat na svém kmitočtu pouze jedno spojení a pak se odladit minimálně o 2 kHz.** Kontrola deníku bude provedena počítačově, všichni účastníci obdrží podrobné vyhodnocení svého deníku a výsledkovou listinu. Deníky se zasílají (pokud možno na disketě PC, formát SPRINT nebo N6TR) nejpozději do 31.10. na adresu: Paolo Cortese I2UIY, P.O.Box 14, 27043 Broni (PV), Italy za část SSB a za část CW na: K.Karmasin OK2FD, Gen.Svobody 636, 67401 Třebíč, nebo E-mailem na: ok2fd@contesting.com.

**VK/ZL Oceania DX Contest** má kategorie: SOMB, MOMB, SWL. Závodí se v pásmech 3,5 až 28 MHz, vyjma pásem WARC. Vyměňuje se kód složený z RS nebo RST a pořadového čísla spojení. Navazují se spojení pouze se stanicemi z Oceánie: v pásmu 80 m 1 QSO = 10 bodů, v pásmu 40 m 1 QSO = 5 bodů, v pásmu 20 m 1 QSO = 1 bod, v pásmu 15 m 1 QSO = 2 body a v pásmu 10 m 1 QSO = 3 body. Násobiče jsou prefixy Oceánie na každém pásmu zvlášť. Konečný výsledek dává součet bodů za spojení vynásobený součtem násobičů z jednotlivých pásem. Deníky se zasílají nejpozději do 6 týdnů po závodě na: NZART Manager John Litten ZL1AAS, Onemana Post, Whangamata, New Zealand.

**RSGB 21/28 MHz Phone Contest** se koná v neděli druhého celého víkendu října. Navazují se spojení se všemi stanicemi na britských ostrovech vyjma GB v rozmezí 21150-21350 a 28450-29000 kHz výhradně radiotelefonním provozem. Změna z jednoho pásma na druhé je povolena po 10 minutách provozu. Kategorie jsou SOMB, MOST a SWL (účastník nesmí mít vlastní licenci k vysílání). Vyměňuje se kód složený z RS a pořadového čísla spojení, stanice britských ostrovů předávají RS a zkratkou oblasti (dřívě hrabství). U posluchačů platí, že jednu a tutéž protistanici je možné uvést v deníku až po poslechu dvou jiných protistanic, vyjma případu že stanice poslouchaná je novým násobičem. Každé spojení se hodnotí třemi body, násobiče jsou na každém pásmu jednotlivé oblasti. Deníky musí mít odesílač razítko nejpozději 1.12. a zasílají se na adresu: RSGB HF Contest Committee, P.O.Box 73, Lichfield, Staffs., WS13 6UJ England.

**JARTS WW RTTY Contest** pořádá JARL 3.víkend v říjnu, závodí se provozem RTTY v pásmech 80 až 10 m v kategoriích SOMB, MOMB, SEL. Vje se kód složený z RST a dvojčíslí udávající věk operátora (YL dávají 00). Navazují se spojení se všemi stanicemi, za QSO s vlastním kontinentem jsou 2 body, s DX 3 body. Násobičemi jsou země DXCC (mimo JA), a číselné distrikty JA, W, VE a VK, na každém pásmu zvlášť. Deníky se posílají na adresu: JARTS Contest Manager, Hiroshi Aihara JH1BIH, 1-29 Honcho 4 Shiki Saitama 353 Japan. (orig.podmínky 97)

**Worked All Germany (WAG) Contest** probíhá v pásmech 1,8 až 28 MHz mimo WARC pásem a to CW i SSB provozem v kategoriích SOMB CW, SOMB MIX, SOMB MIX QRP (max 5 W out), MOST a SWL. Navazují se spojení pouze s německými stanicemi, s každou stanicí je možné na každém pásmu

# CONTESTING

Martin Huml OK1FUA, ol5y@contesting.com

pracovat SSB i CW provozem. Vyměňuje se kód složený z RS(T) a pořadového čísla spojení, německé stanice předávají RS(T) a DOK. Každé spojení se hodnotí třemi body. Násobiče jsou jednotlivá písmena z DOKŮ (např. C12 je násobí C) na každém pásmu zvlášť bez ohledu na druh provozu. Posluchači si hodnotí každou novou značku německé stanice 1 bodem na SSB, 3 body pokud pracuje CW. Jednu a tutéž stanici lze zaznamenat na každém pásmu jednou CW a jednou SSB provozem. Deníky se zasílají do 20.11. na adresu: Klaus Voigt, DL1DTL, P.O.Box 72 04 27, D-01023 Dresden, Germany.

**RSGB 21/28 MHz CW Contest** má shodné podmínky se závodem RSGB 21/28 MHz phone, ale probíhá vždy v neděli třetího celého víkendu v říjnu, závodí se jen telegraficky v pásmu 21 MHz mimo úsek 21075-21125 kHz a ve zvláštní kategorii závodí stanice QRP s výkonem max. 10 W. Termín k odeslání deníků je 17.12., adresa je stejná.

**CQ World Wide DX Contest** se koná každoročně va dvou částech: FONE vždy poslední celý víkend v říjnu, CW vždy poslední celý víkend v listopadu. Začátek je vždy v sobotu v 00.00, konec v neděli ve 24.00 UTC. Kategorie: A) jeden operátor všechna pásma, B) jeden operátor jedno pásmo, C) jeden operátor všechna pásma max. 100W, D) jeden operátor jedno pásmo max. 100W, E) jeden operátor všechna pásma s pomocí (DX Cluster), F) stanice s více operátory jeden vysílač, G) stanice s více operátory a více vysílači (jeden signál na každém pásmu), H) stanice QRP s výkonem max. 5W. Závodí se na všech pásmech 1,8 až 28 MHz výjma pásem WARC, přičemž se vyměňuje report RS nebo RST a číslo zóny WAZ. Spojení se stanicemi vlastní země se bodově nehodnotí, spojení se stanicemi na vlastním kontinentu se hodnotí jedním bodem, spojení se stanicemi jiných kontinentů třemi body. Násobiče jsou: a) každá DXCC a WAE země (navíc platí IH9 za zvláštní zem - Africká Itálie), b) každá zóna WAZ, vždy na každém pásmu zvlášť. Součet bodů za spojení ze všech pásem se vynásobí součtem všech násobičů ze všech pásem. Stanice v kategorii více operátorů - jeden vysílač mohou přejít z jednoho pásma na druhé teprve po 10 minutách provozu, s výjimkou přechodu na jedno jediné pásmo k navázání jediného spojení, které dá nový násobí. Deníky v obvyklé formě se sumárem a přehledem stanic k vyloučení duplicitních spojení se zasílají do měsíce po skončení každé části na: CQ Magazine, 76 North Broadway, Hicksville, N.Y. 11801 USA.

## Výsledky závodů

### JARTS RTTY 1996:

1. K1IU	708	1798	167	300266
2. DJ3IW	593	1416	193	273288
46. OK2EQ	194	412	89	36668
143. OK2PHI	39	78	17	1326

SWL:

1. ONL383	233	500	96	48000
2. OK2-21478	173	336	22	7392

### AGCW QRP 1997:

Třída A:

1. DL7AMM	6020
19. OK1DOL	1155
22. OK2BND	1004
35. OK2BPG	258
37. OK2MBQ	182

SWL:

1. ONL383	2214
3. OK1-13188	456

Dnes poprvé se na tomto místě objevuje nová rubrika, nazvaná CONTESTING. Bude ji vést Martin OK1FUA, který je spíše znám ve světě contestů pod značkou OL1A a loni začal používat jako člen CCC značku OL5Y. Podle jeho i mých představ by se měla rubrika věnovat podrobněji závodům, zejména z hlediska analýz výsledků, taktiky, contestových expedic, zkušeností a podobně. Pokusí se také vás seznámit s contestovými superstanicemi i operátory od nás i ze zahraničí. *Není to úkol jednoduchý a Martin určitě uvítá pomoc od dalších našich contestmanů i členů Czech Contest Clubu.*

OK2FD

## Tragikomické putování mezi žertem a realitou (Příručka Správného Podvodníka) Podle článku I2UIY (CQ Contest)

Zhruba před 25 lety začalo několik soutěžních komisí studovat přesnost zápisu QSO do deníků. První pokusy byly uskutečněny bez neocenitelné pomoci počítačů, a tak spolehlivost nebyla právě vysoká. Začátky jsou vždy těžké.

Časem se počítač stal běžným nástrojem a kontrolní metody se zlepšily díky rafinovanějším algoritmům. Pojem "přesnost" je v našem případě nejčastěji založený na analýze "uniques" ("unique" je značka zapsaná pouze v jediném deníku a nikde jinde) a na srovnávání zapsaných značek s databází obsahující všechny existující značky v dané zemi.

V závislosti na procentu deníků získaných v datové podobě (z počítačových programů pro vedení závodních deníků) je možné zkontrolovat každé jednotlivé QSO v obou denících - včetně předávaných kódů. V některém z dalších čísel se dozvíte více informací o těchto technících.

Uvedené postupy předpokládají, že všichni účastníci jsou čestní, poctiví a nikdo nepodvádí. S touto filozofií je každý omyl nalezený v deníku brán jako neúmyslný a výsledky tohoto "prošívání" jsou použity především pro statistické účely. Občas si některý závodník stěžuje, když mu jsou odečteny penalizační body, a pak lze získaná data použít pro vysvětlení těchto penalizací. Každá soutěžní komise provádějící kontrolu deníků však objeví čas od času nějakého podvodníka - dokonce i v takzvaných malých soutěžích.

Než budu pokračovat, chci zdůraznit, že nepoctivých závodníků je jen malé procento. Naprostá většina soutěžících je slušná a čestná, ale přesto není možné zastít, že takoví darebové existují. V těchto případech je velmi nebezpečné zevšeobecňovat, nicméně je vhodné na toto chování poukázat.

Proč ?

Proč by někdo v závodech podváděl ? Je to jen hra, záliba, tak proč si dělat těžkou hlavu. Máte pravdu, ale ne zcela. Zodpovězme si ještě jednu otázku - proč vlastně závodíme ? Možná ze stejného důvodu. Mnozí z nás po navázání spojení se vzácnou zemí netrpělivě čekají na poštáka, který přinese vytoužený QSL lístek. Tento QSL bude zřejmě použit pro nějaký diplom a pověšen na stěnu. Tak zbijeme dvě mouchy jednou ranou: (1) většina našich přátel bude blada závistí a (2) naše ego bude spokojené. Ego, to je to magické slovo. V radioamatérských soutěžích je ego jediný rozumný motiv pro soutěžení - od určité doby se vítězům nedávají věcné ceny, odměny jsou

především symbolické.

Vím, že mnozí soutěží jen pro zábavu. Domnívám se, že většina účastníků vysílá ze svých oblíbených křesel, ze svých teplých domovů, používají stejné antény jako každý jiný den, "závodí" s přestávkami v závislosti na rodině, práci a jiných zálibách. Jde zhruba o 90 - 95% ze všech účastníků. Oni netouží zvítězit. Závodí pro potěšení ze soutěžení.

Zbývajících 5 - 10% účastníků těší snaha dobře se umístit. Někdo cestuje do vzácných zemí, někdo "na návštěvu" takových stanic jako např. K1EA. Kvůli jejich touze zvítězit, musíme připustit, že jejich motivace je odlišná od výše uvedených "rekreačních" závodníků. Oni se chtějí pobavit, to ano, ale ego je tím, co je skutečně pohání. Ego může být velmi silné palivo pro dosažení špičkového výsledku. Na druhé straně, jestliže skutečně posedlý závodník zjistí, že nemá šanci dobytí vítěznou plaketu, může si vsugerovat, že všechny cesty jak docílit co nejlepšího výsledku jsou správné - včetně podvodu. Jak se říká - účel světlí prostředky.

Nyní mi dovoluete zahrát si na "ďáblova advokáta" a ukázat několik možností, jak se stát podvodníkem. Radioamatérské závodění dodává odvahu podvádět, protože téměř každý soutěží sám, ze svého vlastního QTH. Díky tomu mnoho podrobností nemůže být ověřeno a musí být založeno na důvěře. V několika posledních letech vzniklo mnoho nových kategorií se snahou povzbudit začínající závodníky. Ale tím vzniklo rovněž více příležitostí pro podvodníky.

Jak ?

Podvádět není těžké. Jakmile se jednou rozhodnete to dělat, většina práce je učiněna. Opravdu důležité je vybrat si správnou kategorii. To není problém, protože velké závody nabízejí velký výběr. Jako ve všem, je nutné být maximálně profesionální ve snaze získat co nejlepší výsledky. Tady jsou základy:

Základní podvodnickovo pravidlo je: "Pamatujte, že komise od vás obdrží pouze deník. Všechno, co nemůže být ověřeno použitím vašeho deníku, je možné použít k podvodu".

Je mnoho rozdílných způsobů jak se stát "uznávaným" podvodníkem. Některé jsou triviální, zatímco jiné jsou více promyšlené, více rafinované, a více ďábelské. Není to tak dávnou, kdy bylo snadné přidat několik stovek vymyšlených QSO do deníku - nyní je nemožné se pokusit použít tuto techniku. Vedla by přímou cestou k diskvalifikaci. Je tedy vhodné řídit se některými pokyny:

1. Výkon. Nejsnazší způsob jak podvádět je manipulace s výkonem. Ve většině závodů jsou tři výkonové kategorie: QRO, LP (low power - nízký výkon, 100W) a QRP (5W). Poslední dvě poskytují plodnou půdu pro podvod. Je snadné používat 100 wattů a potom se přihlásit do QRP. Nebo použít PA 1kW a zaútočit na Low Power. Nikdo to nemůže zkontrolovat.

Doporučení: nepřehánějte.

2. Jeden operátor s pomocí (Single Operator Assisted). Magické slovo "s pomocí" znamená, že můžete užívat jakýkoliv druh pomoci při vyhledávání stanic. Avšak přihlásit se do této kategorie může být demotivující - většina "borců" se účastní ve více renomované kategorii "non-assisted".

Jak statečný podvodník ví, je možné sledovat místní DX Cluster, bez vlastního připojení. Můžete také být připojeni použitím

volačky vašeho nejlepšího přítele a získat tak tuto výhodu. Nikdo nemůže kontrolovat co děláte a ve vašem deníku žádné stopy nezůstane - používáte přece jinou značku.

3. Jedno pásmo. Kategorie jedno pásmo nabízí více příležitostí pro nejvíce podnikavé podvodníky. Jak asi víte, pokud chcete uspět v této kategorii, musíte udělat na zvoleném pásmu vše - k tomu je moc užitečné mít jednoho nebo více spolehlivých spolupachatelů. Podvodník se bude soustředit na pile-up - udržovat co největší tempo (tzv. "rate"). Nebude ztrácet čas hledáním násobičů; jeho spolupachatelé budou dávat pozor za něj. Každý společník pracuje ze svého vlastního stanoviště (nezáleží na tom, jak daleko od podvodníka QTH - čím dále lépe, kvůli případnému rušení). Jeho povinností je najít je a udělat je, zkoušet volat pouze jednou nebo dvakrát - tak si lidé nevíšnou, že má více signálů současně. Spojení mezi podvodníkem a jeho spolupachatelem je udržováno přes Packet, protože dva počítače s programem CT (K1EA) lze použítím dvou TNC a TRX propojit (možná o této vlastnosti nevíte - podvodník o ní však ví dobře). Tato konfigurace zajistí, že každý člen týmu uvidí všechny QSO stejně jako přehledy násobičů. Tato metoda je použitelná i v kategorii Více operátorů - jeden vysílá. Přehánějte. Nikdo vám nebude věřit, ale vyhrájete.

4. Jeden operátor - všechna pásma. Účastníci tzv. All Band kategorie mohou použít předcházející metodu, pouze jestliže jsou jejich stanice dobře vybaveny. V kategorii Více operátorů - jeden vysílá - musíte svádět boj ještě s 10-minutovým pravidlem, což dělá hru složitější. Není to však nepřekonatelná bariéra, časy spojení lze upravit a přizpůsobit. Doporučení: pamatujte, že hodiny lze zrychlit nebo zpomalit, ale není možné to udělat současně.

5. Přátelé. Mít přátele na celém světě může být velká pomoc - zvláště jestliže žijí ve zemích známých jako "vzácný násobič". Pravděpodobně žádný z nás nemá přítele žijícího v Kingman Reef - ale je pravděpodobné, že tam žije někdo jiný. Váš přítel bude pravděpodobně sledovat vás na všech pásmech, zatímco HAM z Kingman Reef poslouchá i vaše konkurenty. Může být užitečné sjednat nějaký SKED před závodem. Statistiky však říkají, že jen málo těchto SKEDů je úspěšných; ale protože ty vaše nejsou běžné SKEDy, procento úspěchu bude neočekávané. Doporučení: žádejte vaše přátele aby dělali spojení s konkurencí jen na snažších pásmech.

6. Druhy provozu. Jsou některé závody, kde se v jednom víkendovém soutěži oběma druhy provozu. Opravdový podvodník vždy vstoupí do smíšené kategorie. Jestliže se předává fixní kód, bude snadné umístit stanici dávající výzvu (tzv. run-station, CQing) na jednom módu a hledat stanice (tzv. search&pounce nebo S&P) na jiném. Když pomáhají sluneční skvrny, dvě CQing stanoviště a alespoň jedno S&P jsou vytížena. Jestliže je předávaný kód proměnný (pořadové číslo), pracovní čas bude dělený do 10-minutových úseků a v každém úseku bude umožněno udělat 20 QSO CQ nebo S&P. Někdy čas pak bude vyžadovat rozluštění deníku.

7. Více operátorů - více vysílačů (MultiMulti). Kategorie která nabízí nejméně příležitostí k podvodu. Zde je (téměř) všechno jasně stanoveno: CQ stanice na každém pásmu, násobičová stanice na každém pásmu, DX Cluster, plný výkon. Tak, kde je prostor pro podvod? Ano, správně, když je většina pásem otevřená, je velmi těžké umístit čtyři nebo pět kilowatových stanic současně běžících na jednom místě. Řešení tohoto vážného problému se spoléhá na lingvisty. Jestliže si uvědomíme široký smysl slova "stejně místo", hádanku vyřešíme. Někdy dokonce podvodník chce ukázat, že je to on, kdo se drží pravidel, a tak musí vysvětlit význam "stejně místa." Jestliže

najdeme naše QTH v nějakých budovách patřících stejnému vlastníkovi (např. státu), vzdálenost mezi objekty již není problémem, pokud je majetek dostatečně rozlehlý. Stát vlastní skoro všude alespoň něco - přinejmenším cesty. V důsledku toho, pokud jsou QTH na cestě, všechna QTH jsou ve stejném vlastnictví. Šikovné, že ?

A tak...

Jak titul říká, toto bylo Tragikomické putování mezi žertem a realitou. Bylo by hezké, kdyby šlo pouze o cestu žertovnou a zcela vymyšlenou - ale každý vyhodnocovatel ví, že tomu tak není. Když komise objeví něco podezřelého, musí si hrát na soukromého detektiva. Je nucena přemýšlet jako podvodník, aby mohla zabránit jeho činnosti. To kazí radost ze závodění. A tak se stává, že několik lumpů tak může ničit zábravu všem.

Počítače všechno mění. Avšak stejně jako počítače způsobily převrat ve vyhodnocování závodů, i podvodníci zlepšily své metody. Neuvěřitelné rekordy dosažené podvodem mohou být překonány, bohužel především stále stejnými podvodníky. Nepochybně vzniknou (nebo už existují) kluby podvodníků, kde si mohou vyměňovat informace a zkušenosti. Jak již bylo řečeno, všechny soutěžní komise budou pokračovat ve zkoušení dokonalých kontrolních technik. Avšak pravděpodobně vždy bude existovat také někdo, kdo si myslí, že vítězství je důležitější než cokoli jiného. Ten někdo musí být obdivován kvůli své vytrvalosti - pravděpodobně se nikdy ničeho nevzdá. Avšak počkat ! Plaketa za první místo stojí okolo 1000 Kč, takže jestli ji "závodník" skutečně chce, dobře, dejme mu ji a on bude spokojený.

Netrapte se tím - jak někdo řekl, je to jen hra !

#### OL7HQ a IARU HF World Championship 97

Tento 24hodinový KV závod, který pořádá IARU každoročně během druhého víkendu v červenci, je vlastně celosvětovým mistrovstvím radioklubů členských zemí IARU. Po nepovedeném loňském ročníku jsme věnovali přípravě toho letošního podstatně více času s cílem dokázat světu, že se s OK amatéry musí stále vážně počítat, a to nejen s několika vynikajícími jednotlivci, ale i s naším repre-

zentačním týmem v krátkovlnném mistrovství světa IARU. Na závěrečné vyhodnocení si budeme muset ještě pěkných pár měsíců počkat (až IARU zveřejní výsledkovou listinu), nicméně zde je první dílčí výsledek našeho snažení.

Vyhodnocení došlých dvanácti dílčích deníků a zkompletování do sumárního deníku za celou českou reprezentační stanici OL7HQ znamenalo sice cca 40 hodin strávených u počítače, ale nakonec bylo možno konstatovat potěšující skutečnost:

Navázali jsme celkem 10.059 platných spojení, což by v celkovém součtu mělo znamenat výsledek přes 9 milionů 860 tisíc bodů. Pro srovnání - je to asi o 3 tisíce spojení a 4,3 milionu bodů více než vloni ! A i další srovnání s loňským ročníkem je velmi pozoruhodné: udělali jsme o 1,3 milionu bodů více, než loňský vítěz DA0HQ !!

Moje poděkování copy manažera OL7HQ patří všem operátorům jednotlivých stanic OL7HQ za velmi dobré výkony (až na jednu výjimku - stanice 160m SSB), zejména bych však chtěl vyzdvihnout skvělý výsledek obou Jirků, OK1RI a OK1RF, u stanice 20m SSB.

Hned vzápětí patří naše společné poděkování i mimořádně aktivním radioamatérům z OK, kteří svými QSO podpořili úsilí a snahu operátorů HQ stanice. Vyhodnocení vyhlášené soutěže proběhne v Holicích, zde je sedm neaktivnějších, kteří navázali spojení se všemi dvanácti stanicemi OL7HQ: OK1MG, OK1DCS, OK1MNV, OK1ODX, OK1XW, OK1EP a OK1KFX - ti všichni se mohou těšit na výsledek losování o bednu šampaňského v Holicích. Osmou stanicí, která se objevila 12x v soutěžním deníku OL7HQ, je slovenská reprezentační stanice OM7HQ.

Nyní nezbyvá než čekat, o kolik se letos zlepšili všichni ostatní a na které místo v celkovém pořadí nám bude tento jistě dobrý výsledek stačit. Současně však setkáním operátorů HQ stanic v Holicích a vyhodnocením letošní účasti začíná i příprava na příští ročník - rádi mezi sebou přivítáme všechny zájemce o dobrou reprezentaci OK značky ve světových závodech ! Zastavte se v Holicích v pátek večer anebo se ozvěte přímo mně, případně přes Český radioklub - jednou budeme určitě nejlepší!

Mladoš, OK1MD - Manažer HQ stanice

OL7HQ 1997										
QTH	OPs	QSO	QSO	Body	Průměr	HQ	ZONE	HQ	ZONE	
			platná		1 QSO		ITU	celkem	na pásmu	
160 CW	OK1KQJ Staňkov	OK1MR OK1FJD	372	372	676	1,817	13	14		
160 SSB	OK1TP Rtyně	OK1TP	85	85	119	1,400	10	4		13
80 CW	OL1A Poděbrady	OK1CW OK1PUA	781	780	1618	2,074	15	22		
80 SSB	OK1INT Liberec	OK1NI OK1JN	531	531	997	1,878	14	18		19
40 CW	OK1KQJ Staňkov	OK1CM OK1AY	1144	1144	4100	3,584	21	34		28
40 SSB	OK1KSO Krušné h.	OK1CF	1255	1252	3266	2,609	21	36		39
20 CW	OK2FD nr Třebíč	OK2FD OK2BEE OK2XTE	1402	1402	5642	4,024	18	46		31
20 SSB	OK1RF/RI Březina	OK1RF OK1RI	2496	2496	10026	4,017	29	52		54
15 CW	OK1KSO Krušné h.	OK1WF	734	733	2049	2,795	17	32		
15 SSB	OK1AU Nymburk	OK1AU OK1AXB OK1DG	511	509	1297	2,548	18	20		22
10 CW	OL5X Bradlec	OK1TN OK1TA	373	371	833	2,245	17	12		17
10 SSB	OL5T Holice	OK1DNR OK1NR OK1HSK OK1MKI OK1FLM	385	384	986	2,568	8	11		15
<b>CELKEM</b>			<b>10069</b>	<b>10059</b>	<b>31609</b>	<b>3,142</b>	<b>201</b>	<b>301</b>	<b>130</b>	<b>182</b>
<b>CELKOVÝ VÝSLEDEK:</b>								<b>9 862 632</b>	<b>bodů</b>	



# OK DX TOP LIST

stav k 30.6.1997														
Značka	ALL	160	80	40	30	20	17	15	12	10	MIX	CW	SSB	RTT
OK2DB	2320	147	251	287	245	327	256	311	210	286	328	327	327	62
OK1RD	2274	179	250	298	249	325	269	290	172	242	328	322	328	
OK1MP	2194	106	253	286	186	328	214	321	193	307	328	328	328	265
OK2SG	2007	86	222	266	176	324	183	313	147	290	327	326	327	88
OK2FD	1941	108	230	255	178	319	178	300	120	253	327	316	315	142
OK1ADM	1913	112	283	313	96	328	89	327	46	319	328	324	328	
OK1MG	1735	173	232	266	56	292	60	316	40	300	328	327	306	
OK1KT	1606	73	118	214	157	296	171	253	115	209	321	301	283	7
OK1AD	1606	33	84	158	188	295	194	275	146	233	319			
OK1WT	1592	67	187	255	79	321	89	298	27	269	326	319	324	
OK2PO	1539	52	124	182	164	296	169	249	102	210	308	307	89	
OK1KQJ	1519	112	185	257	41	308	59	295	18	244	324	318	304	105
OK1AFC	1511	118	201	230	103	280	55	272	8	244				
OK1TA	1509	44	141	188	70	326	67	323	34	316	327	325	327	
OK1AW	1478	89	185	212	98	281	139	227	67	180	310	286	271	116
OK1JN	1471	69	150	165	76	268	139	250	127	227	300	223	296	100
OK2PCL	1447	40	85	142	176	288	157	281	110	168	308	275	296	69
OK1DX	1438	146	157	206	99	245	154	188	69	174	308	280	247	111
OK1KH	1428	19	166	201	53	322	63	315	24	265	328	328	328	
OK1WV	1403	20	154	211	130	288	18	298	28	256	327	312	305	
OK2RU	1373	31	176	243		323	7	314		279	328	321	327	
OK1AWZ	1360	22	220	236	62	297	48	263	13	199	319		318	
OK1EP	1324	53	122	168	112	279	81	266	45	198	312	283	281	
OK1CZ	1303	97	134	193	122	236	114	196	53	158		274		8
OK1VD	1298		135	203	45	320	45	292	16	242	326	320		
OK1AFO	1282		187	241		318		293		243	326	310	303	
OK1ANO	1250	59	141	191		310		287		262	326	317	315	
OK2RN	1223	35	150	208	57	293	67	224	0	189	325	302	305	
OK1FIW	1207	43	74	134	112	228	155	221	80	160	292	287	155	
OK1AWH	1160	48	112	180	77	250	68	222	29	174	313			
OK1FAU	1110	55	113	169	132	159	125	173	92	92	250	245	107	
OK1AHG	1104	48	152	164	9	320		294		117	327	318	310	
OK1BA	1082	32	101	178	99	247	85	165	92	83	266	259	202	
OK1FAK	1073	81	68	103	72	283	29	257	8	172	327	316	265	59
OK2ON	1038	34	74	144	81	248	90	186	31	150	300	281	114	9
OK1AOZ	976		68	217		287		246		158	308	279	282	
OK1ACF	954	42	84	153	50	242	24	145	12	202	283	260	215	
OK1ZL	944	7	32	128	46	249	7	253	14	208	325	294	203	
OK2BDI	939	28	78	140	53	209	90	197	34	110	270	257	93	
OK1PG	931	45	93	133	43	197	50	200	26	144	283	262	165	
OK1WF	917	0	105	146		293		213		160	322	292	260	
OK2KOD	895	50	107	136		221		209		172	274	235	226	
OK1HCD	893	14	77	125	40	260	39	207	16	115	292	284	101	
OK1-4215	885	71	119	133	82	160	97	104	62	57	200	170	167	
OK1KSL	867	54	74	101	22	261	0	238		117	320	290	219	150
OK1-17323	855	0	86	103	3	205	47	202	1	162		271		
OK1TD	836	0	134	98		305		96	0	203	322	228	316	
OK1AU	819	40	84	136	61	195	34	155	25	89	263	245	162	
OK1AYN	804	0	75	58		226		234		211	301	249	265	
OK1FCA	767		110	145		194	0	171		147	254	253	103	
OK1KPA	762	55	85	104	7	176		186		149	270	263	98	
OK1DKS	741	35	88	86	2	201	33	174	23	99	227	60	218	3
OK1XJ	710		162	222		251		75			275	274	68	
OK1DG	664	27	67	92	37	158	21	150	6	106	210	207	85	
OK1-11819	650	21	40	109	47	174	36	154	5	64		256		
OK1JST	636	37	61	84	38	166		157		93	221	184	182	
OK2-4649	613	33	69	67	22	190	29	119	12	72	239	200	157	
OK2-9329	589	13	47	57	7	182	1	170	1	111	238	218	178	
OK1AXB	584	37	68	95	10	168	5	150	2	49	208	179	155	
OK2SWD	519	29	51	51	9	141		158		80	187	160	151	
OK1AYW	501	17	52	43	23	154	20	121	2	69	233			
OK1DOT	473	234	30	36		95		50		36				
OK2-20219	432	4	40	55		178		102		53	217	212	58	
OK2KVI	393	16	45	44	7	116	0	104	0	61	143	127	106	
OK2BHE	303	2	33	59	0	117	0	75	0	17	151	148	54	

## TOP TEN 1.8 MHz

OK1DOT	234
OK1RD	179
OK1MG	173
OK2DB	147
OK1DX	146
OK1AFC	118
OK1KQJ	112
OK1ADM	112
OK2FD	108
OK1MP	106

## TOP TEN 3.5 MHz

OK1ADM	283
OK1MP	253
OK2DB	251
OK1RD	250
OK1MG	232
OK2FD	230
OK2SG	222
OK1AWZ	220
OK1AFC	201
OK1AFO	187

## TOP TEN 7 MHz

OK1ADM	313
OK1RD	298
OK2DB	287
OK1MP	286
OK2SG	266
OK1MG	266
OK1KQJ	257
OK1WT	255
OK2FD	255
OK2RU	243

## TOP TEN 10 MHz

OK1RD	249
OK2DB	245
OK1AD	188
OK1MP	186
OK2FD	178
OK2PCL	176
OK2SG	176
OK2PO	164
OK1KT	157
OK1FAU	132

## TOP TEN 14 MHz

OK1ADM	328
OK1MP	328
OK2DB	327
OK1TA	326
OK1RD	325
OK2SG	324
OK2RU	323
OK1KH	322
OK1WT	321
OK1VD	320

## TOP TEN 18 MHz

OK1RD	269
OK2DB	256
OK1MP	214
OK1AD	194
OK2SG	183
OK2FD	178
OK1KT	171
OK2PO	169
OK2PCL	157
OK1FIW	155

## TOP TEN 21 MHz

OK1ADM	327
OK1TA	323
OK1MP	321
OK1MG	316
OK1KH	315
OK2RU	314
OK2SG	313
OK2DB	311
OK2FD	300
OK1WT	298

## TOP TEN 24 MHz

OK2DB	210
OK1MP	193
OK1RD	172
OK2SG	147
OK1AD	146
OK1JN	127
OK2FD	120
OK1KT	115
OK2PCL	110
OK2PO	102

## TOP TEN 28 MHz

OK1ADM	319
OK1TA	316
OK1MP	307
OK1MG	300
OK2SG	290
OK2DB	286
OK2RU	279
OK1WT	269
OK1KH	265
OK1ANO	262

## TOP TEN WPXMIX

OK2DB	3098
OK1TA	2934
OK2FD	2567
OK2SG	2431
OK2RU	2321
OK1MP	2256
OK2PO	2226
OK2PCL	2207
OK2ON	2030
OK1JN	1951

## TOP SIX WPXCW

OK1TA	2373
OK2DB	2365
OK2PO	2224
OK2FD	1977
OK2SG	1932
OK1FCA	1800

## TOP SIX WPXSSB

OK2DB	2289
OK1TA	2007
OK2PCL	1942
OK1DKS	1874
OK2FD	1869
OK1MP	1652

# INZERCE

komerční inzeráty 1 cm<sup>2</sup> = 10 Kč, ostatní zdarma

## PRODÁM:

Prodám Alinco DJ-S1E, VHF tcvr, ruční, rx 108-174 MHz, tx 132-174 MHz, + accu, ant lamb-da/4, ochr.pouzdro. Cena 6.000,-. Tel.: 0428-28197.

Prodám TRX R2CW, FM TRX PS83, parabolu 90 cm, GDO Tesla BM342, filtr OK3KNO, trafo 2 kV, RE025XA se soklem, PA 2 m 2xRE025XA se zdrojem, rotátor HM, ant 5 el Yagi pro 50 MHz, ant 4x Yagi pro 1296 MHz, jáckl 20x20 délky 5 m - 3 ks, cena dohodou, zašlu poštou nebo do Holic. F.Loos, Seifertova 661, 79001 Jeseník.

Prodám handheld RV-100 + nabíječka, adaptér pro provoz z vozidla nebo stacionáru, teleskop.anténa, 2x accu pack. UFB stav. Cena za komplet 6.500,- Kč. Václav Ožana, Božkova 562, 73401 Karviná.

Prodám packet radio modem 1200/2400 Bd - BAYCOM, vst. a výstup Canon 9 pin konektory, indikace 3xLED, miniaturní rozměry, kabe pro připojení k tcvr. Cena 800 Kč, software zdarma. Dále RTTY, SSTV, AMTOR, PACTOR, CW, FAX modem - DIGI pro PC, vst. a výstup konektory Canon 9 pin, miniaturní rozměry, 3xLED indikace, pěkné provedení. Cena 350,- Kč. Také PA 2 m 2W/25W out, napájení 13.8 V, FM-CW-SSB, vř VOX, ochrana proti přepólování, vhodné k handheldům, HM pěkné provedení, cena 1700 Kč. Jiří Šilhavý, OK2PNN, nám.SNP 14, 61300 Brno, tel.: 05-527710, BBS OK2PNN @OE3XBS.

Prodám kv tcvr Kenwood TS120V, celotranzistorový, výkon 10 W, provoz USD,LSB,CW - pro pásma 3.5,-7-14-21-28 MHz, napájení 13.8V/4A (vhodný též do auta), včetně dokumentace. Cena 13.800,- Kč. Jaroslav Maděra OK1AMJ, Polská 16, 12000 Praha 2, tel.: 02-22252754.

Prodám KV směrovku FRITZEL FB23 14-21-28 Mhz, 2 elementy. V.Zeman, M.Boží 14, 586 01 Jihlava. Tel.: 066-7310013.

Prodám FM handy Kenwood TH78E, 2 m + 70 cm, vč.pouzdra, option: CTCSS, 250 pamětí, ext.mike, cena 12.900,- Kč. Martin Lom OK1JLO, Brunclíkova 9, 162 00 Praha 6, tel.: 02-362206.

Prodám CW filtr pro Kenwood YK88-C-1 (500 Hz), cena 2000,- Kč včetně poštovního. Tel.: 0338-324589.

Prodám CW filtr pro ICOM FL-100 (500 Hz), cena 2200,- Kč. Tel.: 0618-840831.

Prodám mobilní KV anténu 80-40-20-15-10 m, celkem 5 jednotlivých antén, cena 3500,- Kč. K tomu tovární magnetický držák se třemi velkými magnety, cena 1500,- Kč. Dále nabízím směrovku FORCE12 C4-SXL pro pásma 40-20-17-15-12-10 m. K.Karmasin, Gen.Svobody 636, 674 01 Třebíč.

## RŮZNÉ:

Vyměním FM tcvr Dragon SY550, dosud v záruce, za podobné mobilní zařízení s rozsahem 110-150 MHz. Doplatek možný, příp.prodám a koupím. Jan Uher, Panětovice 66, 66451 Šlapanice, tel. Brno 05-912553.

Koupím KV tcvr např. TS-180, TS-120, FT107, FT757 i jiný. Pouze v dobrém stavu. Prosím popis a cenu. Václav Ožana, Božkova 562,

73401 Karviná.

Koupím amérovou anténu 14-28 MHz, nejlépe i s WARC, log Yagi 14 MHz a robustní rotátor. Prosím jen FB stav. Tel.: 0631-331605.

## Tisk QSL lístků

univerzální QSL  
staniční deníky A4 na výšku  
A9 na šířku

to vše za velmi příznivé ceny  
(1000 ks QSL již od 630,- Kč,  
5000 ks QSL již od 1670,- Kč)

blíže informace na adrese:

Pavel Pok, OK1DRQ  
Sokolovská 59, 323 12 Plzeň  
tel.: 019 - 537050

(Nezaměňujte s firmou  
Typostudio K Plzeň)

## QUAD ANTÉNY PRO KV i VKV

PERFECTNÍ PRO DX-PROVOZ i CONTESTY  
PŘÍZNIVÁ ÚČINNOST i v malých výškách

KV: 2 až 4 prvky, až 7 pásem, balun

VKV: pro 50 a 145 MHz, až 7 prvků dovoz

od GEM (KANADA), CUBEX (USA)

kompletní stavebnice i jednotlivé díly

např. 2el. QUAD / 10-12-15-17-20m

ZAVÁDĚCÍ CENA Kč 10,400,- (bez DPH)

INFO+ceník: Mladoš DOUCHA, OK1MD

101 00 PRAHA 10, Kodaňská 87

TEL+fax (02) 20512514 NEBO 748044

## RADIOAMATÉRSKÉ MAPY

MAPA SVĚTA - zóny  
MAPA EVROPY - lokátory

PLNOBAREVNĚ  
ROZMĚR: 680 x 980

CENA: 200 Kč/ks plus poštovné

Objednávky na adresu:  
OK1FLX Martin Šanda  
Bílá 1969, Náchod 547 01  
tel.: 0441/22120

Daruji kv rx K12.

F.Loos, Seifertova 661, 79001 Jeseník.

CENTRUM RADIOVÉ KOMUNIKACE - HRADEC KRÁLOVÉ

Kvalita obchodu a služeb, kterou hledáte

RadioCom

Na Drahách 190  
500 09 Hradec Králové  
MALŠOVICE

Tel + Fax: 049-27273 (5263917), Mobil: 0603-441755

## HAM RADIO TCVR

Kenwood, Icom, Yaesu, Alinco

Icom IC 706 MK II	KV, 6m, 2m
Kenwood TS 570 D	KV 100W DSP AT
Kenwood TS 790	2m+70cm all mode
Kenwood TM 241	2m 50W FM
Kenwood TM V7E	2m+70cm 50W FM
Kenwood TH 235	2m FM vč. CTCSS
Kenwood TH 22	2m FM
Kenwood TH 79	2m+70cm FM
Alinco DR 605	2m+70cm 50W FM
Alinco DR 610	2m+70cm 50W FM
Alinco DJ 182	2m FM
Alinco DJ 191	2m FM
Alinco DJ G5	2m+70cm FM
Dragon 550	2m 25W FM

staniční ceník na vyžádání

Na objednání kompletní sortiment Kenwood, Yaesu, Alinco  
včetně příslušenství

## Packet radio TNC 5

modemy TNC 5 plus, TNC 5 9600, Baycom

## Antény KV, VKV

kolimetry, dualbandy, směrovky, GP warc, vertikály

Na foto a videa OE1 RadioStar, ICOM, Alinco, a GE antény 700 modelů  
Medalínky kolekce GSM Freques

## NOVÉ VZORY !

Nižší jarní a letní ceny !

# TISK QSL

**Další slevy  
pro stálé zákazníky !**  
Pošlete svůj QSL lístek  
vytištěný u naší firmy  
a získáte další slevu !

**STANIČNÍ DENÍKY**  
formát A4 na výšku - 100 stran

Vyžádejte si naši nabídku na adrese:

**TypoStudio K**  
P.O.Box 10, 323 00 PLZEŇ  
tel./fax/zázn. 019/522116

# KENWOOD



**TS - 570D = NOVÝ  
TRANSCEIVER S DSP  
A AUTOMATICKÝM  
ANTÉNNÍM TUNEREM**

**Dodáváme úplný sortiment radiokomunikační techniky KENWOOD a YAESU včetně náhradních dílů a příslušenství.**

**T2 TO**  
VHF - UHF - SHF ANTÉNY

F9FT - kvalitní antény pro amatérská VKV pásma 50 MHz - 2300 MHz. Včetně speciálních antén pro satelitní provoz. Koaxiální sdrůžovače pro vícenásobné anténní systémy. Teleskopické anténní stožáry.



- + **ROTÁTORY - HORIZONTÁLNÍ, VERTIKÁLNÍ, KOMBINOVANÉ.**
- + **VERTIKÁLNÍ ANTÉNY BEZ RADIÁLŮ PRO KV PÁSMO 3,5 - 28 MHz VČETNĚ WARC AMERICKÉ FIRMY GAP.**
- + **SMĚROVÉ KV ANTÉNY TET-EMTRON.**
- + **LINEÁRNÍ ZESILOVAČE UK LinearAmp.**
- + **VF A NF KONEKTORY VE VELKÉM VÝBĚRU.**
- + **KOAXIÁLNÍ KABELY.**

Z naší nabídky upozorňujeme na vertikální anténu GAP TITAN pro osm KV pásem 80 až 10 m včetně WARC. Anténa je konstruována se středovým napájením bez radiálů. S velmi dobrými výsledky je používána mnoha amatéry. Délka antény je 8 m. Dále koaxiální kabel H-2000 Flex s parametry srovnatelnými s kabelem AIRCOM, s použitím standardních konektorů. Směrové antény japonsko-australské firmy TET-EMTRON v mnoha variantách pro klasická i WARC pásma a jejich kombinace.

**FCC Folprecht spol. s r.o. oddělení Connect**

OK1VHF, OK1AJD, OK1XJD, OK1MJD a další

SNP 8, 400 11 Ústí nad Labem, Telefon : 047 / 44250 Fax : 047 / 42 109

E-mail : FCC\_USTI@UJEP.CZ

Internet WEB : WWW.FCC.CZ



# Point electronics

Handelsgesellschaft m.b.H., Stumpergasse 41-43, A-1060 Wien

Tel.: ++43/1/597 08 80 FAX: ++43/1/597 08 80-40

E-mail: mail@point.at Home Page: <http://www.point.at/point/>



See the ICOM IC-706MKII  
on ICOM's website!  
(<http://www.icomamerica.com>)

## ICOM IC-706MKII\*

- nejmenší kv tcvr - výkon 100 W
- pásma 50 / 144 Mhz - all mode, 100 / 20 W
- příjem 0.03 až 200 Mhz, včetně WFM
- crossband split provoz kv i kv
- možnost zabudování dvou krystalových filtrů

- "S" menu pro rychlé přepínání tří pásem
- vestavěný automatický klíč
- 102 kanálů s alfanumerickým displejem
- odnímatelný přední panel

Exportní cena !

**IC-706MKII**

**ÖS 14.900,-**

*2 roční ICOM kompletní garance od POINTU!*

## ICOM IC-207H



- ★ dual band FM mobilní tcvr
- ★ odnímatelný přední panel
- ★ jednoduchá obsluha
- ★ dvě pásma za cenu jednoho
- ★ 9600 Bd pro paket
- ★ výstupní výkon 50/35 W
- ★ citlivost 0,18 mV
- ★ CTCSS kodér/dekodér
- ★ možnost klonování
- ★ 182 paměťových kanálů

**IC-207H**

**ÖS 6.000,-**

2m / 70 cm

Exportní cena !

**OTEVŘENO PO - PÁ 9 - 12 A 14 - 18 HODIN**