

# AMA

## MAGAZÍN

ROČNÍK 6, ČÍSLO 3  
ČERVEN 1996

ČASOPIS ČESKÉHO RADIOKLUBU



Rada ČRK: jednání v Holicích - zleva OK2FD, tajemník 1AGA, 1ADM, 1UUL, 2PÓ, vl 1FWP, 1AGE, předseda 1MP, 1VEY, 1VJV, 1JP, 1UDN, 1JST, 1FYA (chybí 1MG a 1VIT)

# Funktechnik Böck

Mollardg. 30-32, A-1060 Wien, Tel.: 0043 -1-597 77 40-0 Fax DW 12

## **ALINCO** DX-70

*KV PÁSMO + 6M*



DX70 od firmy Alinco je KV TCVR s přehledovým přijímačem a navíc obsahuje i pásmo 6m. Výstupní výkon je 100W na KV a 10W v pásmu 6m. TCVR je vybaven dvěma anténními konektory, zvláště pro KV a 6m. Druhy provozu jsou: SSB, CW, AM a FM. Pro provoz CW je vestavěn 500Hz CW filtr. Je vybaven také 100 paměťovými kanály, plným a polo-BK provozem při CW, odnímatelným předním panelem pro mobilní provoz, vypínatelným předzesilovačem, 20dB atenuátorem, automatickou volbou postranního pásma a velkým a přehledným LCD displejem.

**DX-70 s přísl. ....** 

## **ALINCO**



## *DJ-G5 (2 m + 70 cm)*

Duoband handheldy ALINCO má maximální výkon 5 W (nastavitelný ve třech úrovních), velký displej a prosvětlená tlačítka. K dispozici je 100 pamětí pro VHF a 100 pamětí pro UHF kmitočtové kanály. Zabudován je CTCSS kodér a dekodér (50 tónů), samozřejmě obsahuje i možnost standardního otvírání převaděčů tónem 1750 Hz. Pro šetření baterií je handheld vybaven funkcí automatického vypnutí. Na displeji lze také sledovat aktivitu na pásmu pomocí grafického zobrazení. Další výbava: digitální squelch, funkce zvonku, funkce priority, tři druhy scanování, time-out timer, klonování. Dodává se včetně aku a nabíječe.

**DJ-G5 s přísl. ....** 

**OTEVŘENO: PO - PÁ od 9-12hod. a 14-18hod.**

**Vydavatel a editor:**  
AMA nakladatelství  
Karel Karmasin, OK2FD

**Adresa redakce:**  
AMA magazin  
Gen.Svobody 636, 674 01Třebíč  
tel.: 0618 - 26584  
fax: 0618 - 22831

**Český radioklub:**  
**Sekretariát:**  
U Pergamenky 3, 170 00 Praha 7, tel:  
02/8722240  
**Tajemník ČRK:**  
OK1AGA, Jindřich Günther

**QSL služba:**  
P.O.BOX 69, 113 27 Praha 1,  
tel: 02/8722253

**Předseda ČRK:**  
OK1MP, Ing. Prostecký Miloš,  
Na Lázeňce 503,  
107 00 Praha 10 Dubeč,  
tel: 02/704620 (02/7992205)

**Místopředseda:**  
OK1VJV, Ing. Voleš Jaromír,  
Jindřichovská 3,  
460 02 Jablonec n.N.,  
tel: 0428/24004

**Jednatel ČRK**  
OK1JP, Karlík Miloslav,  
Severovýchodní IV/11,  
141 00 Praha 4, tel: 02/763823

**Hospodář + VKV manažér:**  
OK1AGE, Hladký Stanislav,  
Masarykova 881,  
252 63 Roztoky u Prahy,  
tel: 02/397570

**KV manažér:**  
OK1ADM, Dr.Všetečka Václav,  
U kombinátu 2803/37,  
100 00 Praha 10, tel: 02/7821028

**Koordinátor pro monitoring:**  
OK1JST, Štícha Jiří,  
Voskovcova 2751/10,  
400 11 Ústí n.L., tel: 047/219494

**Manažér Paket radio:**  
OK1VEY, Majce Svezozar,  
Břf Čapků 471, 534 01 Holice,  
tel: 0456/3211

**Manažér pro publicitu a propagaci:**  
OK1UUL, Rosenauer Jan,  
Větrná 2725, 40011 Ústí n.L.,  
tel: 047/44872

**Člen:**  
OK2PO, Josef Bartoš  
U lomu 628, 760 01 Zlín  
tel.: 067/35525

**Předplatné:**  
**pro členy ČRK: zdarma**  
**nečlenové:**  
**předplatné 200,- Kč poštovní**  
**poukážkou na adresu redakce**

*Sazba a litografie: R STUDIO v.o.s.*  
*Eliščina 24, 674 01 Třebíč*  
*Tisk: PP s.r.o., Brtnická 25, Jihlava*  
*Novinové výplatné povoleno JmŘS Brno,*  
*dne 2.1.91, č.j. P/3 - 15005/91.*  
*Dohledací pošta Třebíč 5.*

Registrováno MK ČR pod čís. 5315.  
Číslo indexu 46 071

# AMA

## MAGAZÍN

ČASOPIS ČESKÉHO RADIOKLUBU

ČERVEN 1996

### OBSAH :

<b>ČRK</b> ..... 4	<b>PAKET</b> ..... 12
Ze zasedání Rady ČRK	O DX Clusteru OK0DXC
Sjezd ČRK, přihláška na sjezd	píše Zdeněk OK2BX
Anketa AMA	Minilexikon paketu
Monitoring	
QSL služba	
<b>MLÁDEŽI</b> ..... 6	<b>AFRIKA 96</b> ..... 16
Z historie	O svých zkušenostech
	z DX expedice po jižní Africe
	píše Slávek OK1TN
<b>HOLICE 96</b> ..... 7	<b>VKV</b> ..... 17
Program setkání	Kalendář závodů na červenec/srpen 96,
Přihláška	postřehy z pásem
<b>Z HISTORIE</b> ..... 8	<b>QTC</b> ..... 19
O H.M.Percy a G.Marconi	OK1MC Silent key
píše Vašek OK1AYW	OK TOPLIST - podmínky
	Výsledky vnitrostátních závodů
<b>TRIBAND YAGI</b> ..... 9	<b>KV</b> ..... 23
Zajímavá konstrukce	Kalendář závodů na červenec/srpen 96
4-elementové Yagi antény	výsledky ARRL 95, CQ WPX CW 95,
pro pásma 20-15-10 m	IARU HF 95
<b>KPC3 a KAM Plus</b> ..... 11	<b>WRTC 96</b> ..... 25
O výrobcích firmy Kantronics	Po pěti letech opět světový týmový
pro paket i jiné digitální druhy provozu	závod na KV
píše OK1TN	



### Mimořádná nabídka !

**TRIČKA s vlastní CALL a jménem**  
**TRIČKA s logem firem**  
např. KENWOOD, YAESU, ICOM,  
OK, CUSHCRAFT a.j

**Vlastní CALL na auto**  
(lepení zevnitř nebo zvenku)

Trička - všechny velikosti, bílá i barevná  
velký výběr písem (více jak 1000 druhů)  
CALL na auta - velký výběr barev folií  
Potisk triček i reklama na auta dle přání, pro firmy, spolky aj.  
Ceny: Trička - již od 70,- Kč včetně potisku !!!  
Call na auta - již od 30,- (podle výšky písma)

**Vám zajistí firma SICA s.r.o.(OK2PAA)**  
Brněnská 40, 59101 Žďár nad Sázavou  
tel.0616/25458, fax 0616/25457  
Krátké dodací lhůty- cca 1-2 týdny,

*K titulní straně: Příjemnou dovolenou přeje Rada ČRK a zve všechny na sjezd .....*

### Zasedání Rady Českého radioklubu

Rada Českého radioklubu se sešla ve dnech 19. až 21. dubna 1996 v Holicích.

Program zasedání:

- čerpání rozpočtu za 1. čtvrtletí roku 1996
- monitoring
- zahraniční aktivity ČRK
- příprava sjezdu Českého radioklubu
- různé

Ze zasedání:

Rada vzala na vědomí zprávu účetní o čerpání rozpočtu za 1. čtvrtletí 1996. Bylo konstatováno, že i v letošním roce se příznivě jeví příjmová část rozpočtu.

Vzhledem k tomu, že se ČRK nedaří aktivně zapojit do Monitoring systému I. oblasti IARU, byl přizván na zasedání Karel, OK1HA, který seznámil členy rady s materiály, které došly od IARU. Bylo dohodnuto zveřejnění článků, které by objasnily pojetí monitoringu podle IARU a hlavně objasnily roydíl oproti bývalému KOSu!

Stejně jako v minulých letech, účastní se oficiální delegace setkání v Laa a Friedrichshafenu. Na obou těchto akcích budou zřízeny oficiální stánky.

V Laa byla delegace ve složení: OK1VIT (vedoucí), OK1AGA, OK1UUL a OK1VEY.

Ve Friedrichshafenu budou ČRK zastupovat: OK1MP (vedoucí), OK1AGA, OK1AGE, OK1UUL, OK1VEY a v případě možnosti OK1ADM.

Hlavním bodem jednání byla příprava sjezdu ČRK. Po jednání s majitelem objektu Eden v Praze 10, byl stanoven definitivní termín sjezdu. Sjezd Českého radioklubu se uskuteční dne 12. října 1996.

Rada projednala i další otázky spojené se zabezpečením sjezdu. O některých z nich informuje AMA v dalších částech.

V různých projednala rada ČRK mimo jiné:

- informaci OK2PO o průběhu příprav na kurz operátorů;
- na základě požadavku IARU pověřila předsedu zastupováním ČRK v IARU na příští tříleté období;
- ke dni 31. 12. 1996 končí smlouva o vydávání AMA Magazínu. Rada rozhodla, aby i nadále byla AMA členským časopisem ČRK a pověřila předsedu a tajemníka, aby vstoupili v jednání s vydavatelem.

**SJEZD ČESKÉHO RADIOKLUBU  
JE SVOLÁVÁN NA SOBOTU 12. ŘÍJNA  
1996 DO SÁLU SPOLEČENSKÉHO  
DOMU EDEN, PRAHA 10 - VRŠOVICE,  
U SLAVIE 1**

Sjezdového jednání se zúčastní delegáti - zástupci členských radioklubů a přímí členové ČRK, starší 18ti let, kteří do 15. 8. 1996 odešlou přihlášku k účasti a obdrží

od sekretariátu ČRK zpět písemné vyrozumění. V případě, že počet přihlášek přímých členů převyšuje kapacitu sálu, bude přihlášeno k datu poštovního razítka. Přímí členové, kteří budou přítomni na sjezdu, budou mít každý jeden hlas. Delegáty klubů zvolí jednotlivé radiokluby dle klíče, který byl určen Radou ČRK - na každých započatých 20 členů radioklubu, kteří dosáhnou v letošním roce alespoň věku 18ti let, 1 delegát. Pro tyto účely bude brán počet členů radioklubů k 20. červnu 1996. Pro potřeby voleb na sjezdu ČRK budou mít tyto delegáti celkový počet hlasů, který je roven počtu členů jejich radioklubu dle výše uvedených kritérií. Koncem června budou na styčné adresy členských radioklubů zaslány přihlášky pro delegáty na sjezd spolu s dalšími informačními materiály a pokyny. Pro odeslání přihlášek delegátů klubů rovněž platí termín do 15. 8. 1996. Vzor přihlášky pro přímé členy je na následující straně.

### Výběr kandidátů pro radu ČRK

*Vážení radioamatéři - členové ČRK, činnost ČRK bude taková, jaká bude činnost jeho členů. Velmi důležité je zajistit co nejlepší výběr kandidátů do nové rady ČRK. Rada ČRK se obrací na všechny schopné radioamatéry, kteří mají zájem o práci v řídicích orgánech Českého radioklubu - rady ČRK, rev. komisi, odd. soupisu, aby se přihlásili písemně na sekretariát ČRK do 30. 9. 1996. Tajemníkem ČRK z přihlášených zájemců budou sestaveny kandidátky, které budou předloženy sjezdu.*

*Je nutné zdůraznit, že tato činnost je zajímavá a prospěšná, ale velmi náročná na volný čas, který musí každý zájemce obětovat v průběhu volebního období. Zvažte své možnosti, uvítali bychom zejména mladé členy.*

### Monitorovací systém IARU a jeho problematika

Účelem článku je stručně seznámit naši radioamaterskou veřejnost s některými problémy MS IARU 1.oblasti, tak jak je vidí jeho dlouholetý koordinátor G4GKO, Ron Roden, na prahu Konference IARU reg. 1 svolané do izraelského Tel Avivu na 29. 9. až 6. 10. 1996.

Několik údajů úvodem. Současná situace na radioamaterských pásmech potvrzuje, že trend jejich využívání jinými službami má rostoucí tendenci. To potvrzují i statistické výsledky za rok 1995, zpracované již zmíněným koordinátorem MS IARU 1. oblasti. Podle nich za uvedené období obdržel z pásem 1,8 až 28 MHz celkem 6.812 hlášených o neradioamaterském vysílání na 746 kmitočtech (mimo fone provoz), přičemž nejvíce jich bylo v pásmech 7 a 14 MHz. O na-rušitelích výlučně fonickými druhy vysílání mu došlo celkem 5.569 hlášených

z 888 kmitočtů, kde nejvíce bylo postiženo pásmo 21 MHz a v těsném závěsu pak pásmo 7 a 14 MHz. Poměrně značný nárůst oproti minulým rokům vykazují pásma 3,5 a 28 MHz, kde jde zvláště o rozhlasové stanice, včetně ilegálních, jejich rušičky aj. Úhrnem došlo 12.381 zpráv o narušitelích radioamaterských pásmech. Není bez zajímavosti, že jsou narušena všechna KV radioamaterská pásma.

Podle hrubého členění druhů provozu byl na všech KV pásmech hlášen neradioamaterský provoz :

druh provozu	CW	FONE	RTTY	MULTI-RUŠIČKY	KV	OSTATNÍ
počet	PLEX	RADIOLOK.				
hlášení	1.278	1.670	2.477	670	262	64 391

K dispozici jsou i podrobnější výsledky a analýzy pravidelně publikované ve Zpravodaji MS IARU 1.oblasti, které Ron každý měsíc zasílá na všechny národní radioamaterské organizace 1. oblasti IARU. Ve zpravodaji jsou vedle toho uváděny i informace o zjednané nápravě - pokud k ní došlo, dá-le též zkušenosti, náměty z činnosti národních MS, jakož i poznatky legislativní, me-todické atp.

Hlavní problémy MS IARU. Na první pohled by se mohlo zdát, že MS má k dispozici poměrně dost údajů k tomu, aby mohla být na všech úrovních přijímána dostatečně účinná opatření proti narušitelům radioamaterských pásmech. Skutečnost je však poněkud jiná. Ukazuje se, že MS IARU 1. oblasti je nedostatečně podporován ze strany národních radioamaterských svazů. Uvádí se, že ze zhruba 78 národních svazů působících v 1. oblasti IARU má pouze 11 až 12 (cca 15%) organizací vybudován vlastní MS a aktivně zasílá hlášení. Přitom se z těchto 11 či 12 svazů pouze 3-4 (t.j. cca 5%) obracejí na své telekomunikační úřady se stížnostmi na narušitele radioamaterských pásmech. Soudí se, že tato slabá podpora má za následek malou úspěšnost při akcích proti narušitelům.

Z uvedeného počtu 12ti aktivních svazů pouze 5 pravidelně informuje koordinátora MS IARU 1. oblasti o opatřeních, která přejala směrem ke svým národním telekomunikačním úřadům. Konkrétně jsou to svazy německý, britský, holandský, francouzský a keňský, v jednom případě pak dánský a jihoafrický.

Malou účinnost MS IARU 1. oblasti spatřuje jeho koordinátor především v tom, že většina národních radioamaterských svazů neplní dosud své povinnosti vůči svým členům a radioamaterské komunitě všeobecně tím, že:

- nepodporuje MS oblasti tím, že neorganizuje svůj národní MS
- nepožaduje na svých národních telekomunikačních úřadech, aby zasahovaly proti trvalým narušitelům radioamaterských pásmech
- nepublikují informace o narušitelích ve svých svazových časopisech.

Větší podporu Ron G4GKO očekává i od vrcholných orgánů IARU. S lítostí konstatuje, že v nedávno připravených dokumentech IARU, které byly rozeslány na národní svazy, konkrétně „Strategický plán rozvoje amatérského rádia“ (říjen 1995) a oběžník „Dvě výzvy“ z 16. ledna 1996, problematiku ochrany radioa-

Vedle naznačených problémů, které se z praktických důvodů zaměřují na vlastní MS a jeho základní vazby - neboli na to, co z větší části mohou radioamatéři ovlivnit, existují neméně závažné problémy, které se vyskytují vně systému. Jsou to např. limitované finanční zdroje pro budování a provoz účinných MS telekomunikačních úřadů pro kontrolu užívání kmitočtového spektra, někdy příliš liberální přístupy v přidělování kmitočtů pro komerční účely, nemožnost zjednat účinnou nápravu v politicky nestabilních oblastech, ale někdy i nechuť se touto problematikou vůbec zabývat. V neposlední řadě jsou to i problémy technické a materiální.

Závěr. Z naznačených problémů a možných přístupů řešení, které si v žádném případě nečiní nároky na úplnost vyplývá, že jde o velmi složitou problematiku. Názory na budování a činnost radioamatérského MS IARU jsou, jak už to bývá, různé. Jedni jsou v tomto směru skeptičtí a považují to za zbytečnou ztrátu času. Návrhy na řešení nepředkládají žádné a spoléhají, že až bude nejhůře, že to vyřeší někdo za ně. Druzí mají názor opačný a také se tomu obětavě věnují. Zdá se, že současná praxe dává za pravdu spíše jim. Koneckonců i ze statutu IARU vyplývá, že ochrana radioamatérských pásem je jedním z hlavních jejích úkolů. Je to zároveň právo, které je zakotveno v ustanoveních Mezinárodní úmluvy a Telekomunikačním řádu. Je tedy zcela nepochybně v bytostním zájmu radioamatérů nejenom povinnost ustanovení dodržovat, ale i podílet se dle svých možností na kontrole jejich dodržování.

Přejme si, aby jednání letošní konference IARU přispělo v tomto směru i k naší aktivní účasti na MS IARU, neboť je to v našem opravdovém zájmu.

Vážnější zájemce o tuto problematiku odkazují na článek „IARU MONITORING“ (časopis AMA - listopad 1992, autor Tono Mráz, ex OK3LU), který se zabývá m.j. posláním, organizací a činností MS IARU. Kopii na požádání zašle sekretariát ČRK.

-Kd-

## Laa an der Thaya 1996

Rakouská radioamatérská organizace ÖVSV uspořádala ve dnech 17. - 19. května 1996 již desátou mezinárodní radioamatérskou výstavu v Laa an der Thaya v přímé blízkosti rakousko - české hranice.

Tato, již 10. jubilejní výstava plně odpovídala výstavám předcházejícím, byly na ní zastoupeny téměř všechny významnější firmy, zabývající se výrobou pro radioamatéry, byly nabízeny za výhodné výstavní ceny KV a VKV transceivery, antény, doplňková zařízení, měřící přístroje i konstrukční radiomateriál.

Součástí výstavy byl i bleší trh - proti předešlým létům chudší - na kterém každý našel něco, co mu ještě chybělo, za poměrně dobrou cenu.

Výstavy se zúčastnil se svým stánkem i Český radioklub, jehož oficiální delegace byla složena z členů rady: Jirky - OK1VIT, Honzy - OK1UUL, Jindry - OK1AGA a Svyty - OK1VEY. Na stánku byl velký zájem o prodávané radioamatérské publikace -

matérských pásem zcela opomíjejí.

Od radioklubů ČRK i od přímých členů očekáváme jmenovité návrhy na sestavení kandidátky pro volbu předsedy, členů Rady ČRK, revizní komise a odborných skupin. Předpokladem pro zařazení do konečné kandidátky je písemný souhlas těchto navržených.

Odstřihněte, či vyplňte kopii a odešlete nejpozději do 15. 8. 1996 na adresu Sekretariát ČRK, U Pergamenky 3, 170 00 Praha 7.

## PŘIHLÁŠKA PŘÍMÉHO ČLENA K ÚČASTI NA SJEZDU ČRK

který se koná v sobotu 12. 10. 1996 v sále kulturního domu EDEN, Praha 10 - Vršovice, U Slávie 1.

.....	.....	.....	.....
titul	příjmení	jméno	CALL OK/RP
Ev.číslo člena ČRK :			
.....		.....	
podpis člena		datum:	

### \* ANKETA \* ANKETA \* ČASOPIS ČRK AMA MAGAZÍN \* ANKETA \* ANKETA \*

S cílem, aby náš časopis ještě lépe splňoval vaše potřeby, přání a očekávání, obracíme se k vám s několika anketními otázkami, jejichž zodpovězení by při dostatečném počtu odpovědí mohlo dosti věrohodně napovědět, jak by měl náš časopis vlastně vypadat...

Vaši představu vyznačte „fajfkou“ a anketní lístek nezapomeňte odeslat nejpozději do 30. 8. 1996 na adresu: Český radioklub, U Pergamenky 3, 170 00 Praha 7 Holešovice a nebo předat osobně na setkání v Holčicích do stánku ČRK.

	zvětšit	ponechat	zmenšit
velikost časopisu	---	<input type="checkbox"/>	<input type="checkbox"/>
počet čísel v roce	<input type="checkbox"/>	<input type="checkbox"/>	<input type="checkbox"/>
stran v čísle	<input type="checkbox"/>	<input type="checkbox"/>	<input type="checkbox"/>
článků technických	<input type="checkbox"/>	<input type="checkbox"/>	<input type="checkbox"/>
provozních	<input type="checkbox"/>	<input type="checkbox"/>	<input type="checkbox"/>
organizačních	<input type="checkbox"/>	<input type="checkbox"/>	<input type="checkbox"/>
tabulek výsledků	<input type="checkbox"/>	<input type="checkbox"/>	<input type="checkbox"/>

Postrádám pravidelnou rubriku:

Příliš obsáhlá rubrika:

Mohu přispět článkem k tématu:

Při zájmu o zařazení do slosování o 3 věcné ceny vyplňte dále

Evid. č. člena ČRK:

podpis:.....

### \* ANKETA \* ANKETA \* ČASOPIS ČRK AMA MAGAZÍN \* ANKETA \* ANKETA \*

Callbook 1996, KV a VKV provoz, Otázky a odpovědi ke zkouškám, Radioamatérské diplomy a mapy.

Stánek Českého radioklubu se stal i místem oddechu nákupy obtížených i prohlídkou unavených radioamatérů. Dále se zde projednalo mnoho dohod mezi p r o d e j c i z okolních stánků a kupujícími z ČR, kteří využívali jazykových znalostí obsluhy stánku ČRK.

Účast a vystupování delegace ČRK, vybavení stánku, jeho chod byl vysoce hodnocen i starostou Laa/Thaya p. Ing. Manfredem Fassem, OE3MFS, který přislíbil účast na našem setkání v Holicích 1996.

OK1VIT

## QSL služba

Český radioklub zajišťuje QSL službu pro všechny radioamatéry České republiky. Adresa QSL služby: *QSL služba, P. O. BOX 69, 113 27 PRAHA 1.* QSL službu využívají přibližně 4 tisíce koncesionářů a posluchačů a je provozována na čistě nevýdělečné bázi.

Jako každou službu je však nutné i v případě služby QSL danou činnost zaplatit, protože na ní provozovatel nedostává žádnou dotaci. Některé organizace za své členy QSL službu platí a potom členové takovéto organizace mají posílání lístků zdarma jako členskou výhodu této organizace. Jsou to: Český radioklub, Svaz moravskoslezských radioamatérů a AVZO. Se Svazem českých radioamatérů je uzavřena smlouva, podle které mohou jeho členové využívat QSL službu v roce 1996 za paušální poplatek 150,- Kč, zaplacený prostřednictvím SČR. QSL za spojení nesmí být starší než 1. prosince 1995. Mnoho radioamatérů využilo i možnosti a odeslali za jednorázový poplatek 200,- Kč starší QSL.

Další možnosti, t.j. přímého placení služby při odesílání QSL lístků na QSL službu využívají méně než 3 procenta aktivních radioamatérů. Je však i několik desítek radioamatérů, kteří sami QSL neposílají a využívají toho, že ČRK zatím hradí poštovné za všechny zásilky, které jsou rozesílány v tuzemsku. Rada ČRK tuto věc několikrát projednávala. Naposledy na zasedání v Ho-licích zrušila usnesení z 8. 9. 1995 o zastavení rozesílání QSL těm, kteří se nějakou formou nepodílejí

## TISK QSL

Tisk čtyřbarevných QSL

na křídovém papíře z Vašich vlastních barevných fotografií nebo diapozitivů

Vám provede

**R Studio v.o.s., Eliščina 24,  
674 01 Třebíč**

**telefon/fax: 0618 - 22831**

Minimální náklad je 1000 ks,  
cena za 1000 ks je 1,80 Kč/kus  
spec.nabídka 5000 ks 1,20 Kč/kus  
(ceny vč. DPH).

Doba dodání od zadání 4-8 týdnů.

# AMA magazín mládeži

Josef Čech, OK2-4857

## Ještě k začátkům radioamatérské činnosti

V minulé naší rubrice jsem vám stručně přiblížil začátky radioamatérského hnutí ve světě. Nezmínil jsem se však dosud o muži, který svým vynálezem také značně ovlivnil provozní činnost nás radioamatérů.

Byl to Samuel Finley Breesee Morse, kterému vděčíme za možnost komunikace pomocí telegrafie, která i přes konkurenci telefonie a digitálních druhů provozu zůstává nadále tím opravdovým, klasickým a zároveň i nejjednodušším a nejspolehlivějším amatérským druhem provozu.

Tento americký vynálezce, původně akademický malíř, se narodil 27. 4. 1791. Sestrojil elektromagnetický telegraf na pásku a sestavil z teček a čárek telegrafní abecedu, tak zvanou Morseovu abecedu. Při vytváření této abecedy myslel i na to, aby přenos telegramu byl co nejrychlejší. Proto si zjistil, která písmena se v angličtině vyskytují nejčastěji a těmto písmenům přidělil nejjednodušší značky. Ostatním písmenům přidělil značky složitější - delší. Samuel Morse zemřel v Neuporku 2. 4. 1872. Jeho telegrafní abeceda se velmi rychle rozšířila po celém světě a dnes jsou mu za jeho abecedu vděční nejen radioamatéři, ale také armáda, letecká a další spojovací služby.

## Radioamatérské hnutí u nás

S netušenými možnostmi rádia se seznamovali stále více lidí. Zájemci o technický pokrok se začali zabývat velkými možnostmi, které nabízela jiskrová telegrafie. Jednoduchost aparatury a snadnost jejího zhotovení sváděla k napodobování původních Hertzových a Marconiových pokusů. V různých zemích se tímto problémem zabývali mnozí nadšenci a snažili se vysílat a navazovat spojení. Před první světovou válkou jich v Americe bylo již nejméně čtyři tisíce. Také v naší vlasti již mezi těmito nadšenci byli první naši radioamatéři. Poštovní správy v jednotlivých zemích však brzy těmto nadšencům začaly klást zákonné překážky a pokud se radioamatéři chtěli zabývat stavbou přijímačů a poslechem rozhlasu, museli na poštovní správe žádat o povolení k jejich provozování.

Jedním z prvních nadšenců v Čechách, který se zajímal o vysílání na krátkých vlnách, byl profesor Václav Vopička z Mladé Boleslavi, který již po první světové válce v roce 1918 dělal soukromé pokusy s jiskrovým vysílačem. Vojaři radiotelegrafisté v mladoboleslavských kasárnách tehdy zachytili Vopičkovu pokusné vysílání, brzy jeho signály odhalili a nedovolenou činnost mu zakázali. Václav Vopička však po několika letech poznal další zájemce o vysílání u nás a přihlásil se mezi radioamatéry. V roce 1928 již vysílal pod volací značkou EC1VP.

Pravoslav Motyčka z Prahy byl jedním z dalších nadšenců, kteří se aktivně zapojili do pokusů a experimentů s radiotelegrafií. Sledoval transatlantické pokusy radioamatérů na svém vlastnoručně vyrobeném přijímači a stal se prvním, kdo v Československu přijímal na krátkých vlnách signály z Ameriky. Spolu s dalšími přáteli se stal horlivým propagátorem radioamatérské činnosti v našich zemích. Sledoval radioamatérské vysílání v cizině, psal o něm do našich radioamatérských časopisů, přednášel a všemožně se snažil o to, aby vysílání radioamatérů bylo úřady povoleno i v našich zemích. Dne 9. listopadu 1924 navázal první československé radioamatérské spojení,

které se uskutečnilo na území Prahy na vlně 150 metrů pod volací značkou OK1. První spojení se zahraničním radioamatérem se mu podařilo uskutečnit 30. listopadu téhož roku s holandskou stanicí OCA z Rotterdamu.

V roce 1925 zahájili v Telči na Moravě svoji činnost radioamatéři Zdeněk Neumann s volací značkou CSUN a Ladislav Vydra se značkou CSYD. Zdeněk Neumann navázal první československé spojení s Kanadou. Ladislav Vydra získal již v roce 1927 jako první radioamatér z Československa diplom WAC - Worked all Continents - za první spojení s radioamatéry ze všech světadílů, které doložil QSL lístky.

Poněvadž na opakované žádosti o povolení k vysílání odpovídaly poštovní úřady záporně, museli do roku 1930 naši radioamatéři všechna svá spojení uskutečňovat "na černo", bez úředního povolení. Činnost radioamatérů nebyla do té doby našimi úřady sice povolena, byla však mlčky trpěna. 19. května 1930 složilo úspěšně prvních šest našich radioamatérů předepsané zkoušky na poště v Jindřišské ulici v Praze a obdrželi povolení k amatérskému vysílání. Byli mezi nimi Pravoslav Motyčka, který dostal volací značku OK1AB, MUC. Zdeněk Neumann značku OK2AC, Ing. C. Ladislav Vydra značku OK2AG a další. Od tohoto dne tedy mohli zahájit konečně také českoslovensští radioamatéři svoje pravidelné a povolené vysílání.

Před druhou světovou válkou odešel z naší republiky IngC. Ladislav Vydra do USA, kde pokračoval ve své oblíbené radioamatérské činnosti s volacími značkami W2TUF později W3AAZ. Velice rád navazoval spojení s československými radioamatéry a vždy se zajímal o celkovou situaci v naší vlasti. Při spojení s ním v roce 1965 jsem se dozvěděl, že je profesorem Kolumbijské univerzity v New Yorku, kde vyučuje slovanské jazyky a českou literaturu a poezii. Jeho nejoblíbenějším básníkem je Otokar Březina. Shodou okolností se v Telči narodil v místnosti, ve které před tím bydlel Otokar Březina, když v Telči studoval na reálném gymnáziu. Rád vzpomínal na Jaroměřice nad Rokytnou, ve kterých Otokar Březina 28 let žil a učil na škole, na překrásný zámek, chrám svaté Markéty a hrob Otokara Březiny.

Z původních šesti prvních radioamatérů Československa již nikdo nežije. Patří jim však náš obdiv za to, že svými výzkumy připravili cestu našim radioamatérům. Řady radioamatérů rychle rostly, přibývalo volacích značek OK a úspěchů, kterých naši radioamatéři doma i v zahraničí získali. O těch však povíme v dalších číslech AMA magazínu.

## KV přijímače pro mládež

Některým mladým a začínajícím posluchačům zatím nejsou cenově dostupné přijímače, které lze již i na domácím trhu zakoupit. Toto skutečnost si uvědomili někteří radioamatéři z Pardubic a připravili pro mladé posluchače přijímače podobné, které stále ještě pod názvem "PIONÝR" používá k poslechu řada posluchačů. Cena přijímače je 650,- Kč a zájemci se mohou přihlásit na adresu: HLAVATÝ & VAŠÍČEK, P. O. BOX 9, 530 12 PARDUBICE. Je to jistě výtana pomoc mladým a začínajícím radioamatérům.

Těším se na vaše další dopisy a dotazy. Pište mi na adresu: OK2-4857, Josef Čech, Tyršova 735, 675 51 Jaroměřice nad Rokytnou.

73! Josef, OK2-4857

# HOLICE 1996

Sveta Majce, OK1VEY

## 7. Mezinárodní setkání radioamatérů "Holice 96" - 30. - 31. 8. 1996

Přihláška pro účastníky je třídílná. Na první části žádáme účastníky o přihlášení k účasti a sdělení, o kterou dílčí akci mají zájem. To proto, aby byla zajištěna dostatečně velká klubovna pro danou akci. V druhé části je závazná objednávka na ubytování. Ubytování je na základě požadavků účastníků zajišťováno bez snídaně. Pokud je požadováno ubytování v motelu nebo hotelu, bude přihláška předána hotelovému zařízení, které potvrdí rezervaci a povede další korespondenci. Třetí část je závazná objednávka na stravování. Jednotlivé objednávky jsou závazné jen opatřené přesnou adresou a podpisem (razítkem)!

Ubytování je zajištěno v ATC Hluboký u Holic ve 3 a 4 lůžkových chatkách a 2 lůžkových sudech, v chatové osadě na Mlejnk u Holic, dále ve studentském domově v Holicích a D. Rovni a v okolních motorestech případně v hotelu v Pardubicích a Hradci Králové, omezeně v Holicích. Ubytování zajišťuje pořadatel na základě závazné objednávky. Dle možnosti bude přihlédnuto (u dříve zaslanych přihlášek) k požadovanému druhu ubytování. Objednávající souhlasí s tím, že pokud neobsadí svou objednávkou plně kapacitu chaty nebo pokoje, umožní ubytování dalšího účastníka, nebo uhradí sám plně ubytování. Do okénka se zapíše počet požadovaných lůžek pro danou noc.

Ubytování ve vlastních stanech a obytných přívěsech bude umožněno zdarma jen v prostoru ATC Hluboký. Kempování přímo v areálu setkání není dovoleno.

Stravování zajišťuje pořadatel v žákovské jídelně a kavárně KD jen na základě závazné objednávky. Do okénka se zapíše počet požadovaných obědů či večeří. Snídaně se nezajišťují a možno je objednat u ubytovací organizace. Stravování je možné také v restauracích. Občerstvení v areálu setkání je zajišťováno na pěti místech.

Termín k odeslání objednávek je do 20. 8. 1996. **P O Z O R !** Objednávky se potvrzovat nebudou, jedině na přiloženém korespondenčním lístku.

Podrobné informace můžete získat a přihlášku a objednávku zašlete na adresu:

Radioklub OK1KHL Holice, Nádražní 675,  
534 01 Holice

telefon sekretariát 8.00 - 16.00 (AMK)  
0456-2186 (i fax)  
ředitel (OK1VEY Sveta MAJCE)  
0456-3211  
hl. pořadatel (OK1HDV Václav DANĚK)  
0456-2111, domů 0456-3848  
středisko OK1KHL (od 20.8.1996 trvale)  
0456-2132

PACKET RADIO

## PŘIHLÁŠKA

Přihlašuji svoji účast na 7. Mezinárodním radioamatérském setkání "Holice 96" ve dnech 30. - 31. 8. 1996

Příjmení a jméno \_\_\_\_\_ Call/volačka \_\_\_\_\_

adresa \_\_\_\_\_

Se mnou přijede ještě dalších \_\_\_\_\_ osob

Hodlám se zúčastnit následujících akcí ( v okénku udělejte křížek, pokud osoby, které přijedou s Vámi, se akce zúčastní, do okénka napište počet !)

- |  |   |
|--|---|
| <input type="checkbox"/> DIG OK        | <input type="checkbox"/> DX klub            |
| <input type="checkbox"/> YL kroužek    | <input type="checkbox"/> CB klub ALLAMAT    |
| <input type="checkbox"/> DELTA kroužek | <input type="checkbox"/> PACKET RADIO       |
| <input type="checkbox"/> VKV převaděče | <input type="checkbox"/> družicový provoz   |
| <input type="checkbox"/> zájemci o KV  | <input type="checkbox"/> YOTA               |
| <input type="checkbox"/> zájemci o VKV | <input type="checkbox"/> Veterán radio klub |
| <input type="checkbox"/> Rada SysOpů   | <input type="checkbox"/> CLC klub           |
| <input type="checkbox"/> Rada ČRK      | <input type="checkbox"/> QRP klub           |

Podpis \_\_\_\_\_

### Objednávka ubytování

Příjmení a jméno \_\_\_\_\_ Call/volačka \_\_\_\_\_

adresa \_\_\_\_\_

Objednávám ubytování pro - osob	29./30.	30./31.	31./1.9
v ATC Hluboký ve 3 lůžkové chatě			
v ATC Hluboký ve 4 lůžkové chatě			
v ATC Hluboký v sudu			
v táboře na Mlejnk u Holic ve 4 lůžk chatě			
v internátu v D.Rovni ve 4 lůžk. pokoji			
v internátu v Holicích ve 4 lůžk. pokoji			
v motorestu nebo hotelu			

Beru na vědomí zveřejněné podmínky pro ubytování.

Podpis objedávajícího \_\_\_\_\_

### Objednávka stravování

Příjmení a jméno \_\_\_\_\_ Call/volačka \_\_\_\_\_

adresa \_\_\_\_\_

Objednávám stravování pro - osob	29.8.	30.8.	31.8.	1.9.
o b ě d y				
v e č e ř e				

Beru na vědomí podmínky pro společné stravování

Podpis objedávajícího \_\_\_\_\_

## Základní informace

**MÍSTO KONÁNÍ:** Holice, Východní Čechy, Česká republika. Holice leží na silnici I. třídy č.35 E 442 18 km od Hradce Králové směrem na Brno.

**PROSTOR KONÁNÍ:** Všechny prostory Kulturního domu, přilehlé sportovní haly, sokolovny a školy.

**DATUM KONÁNÍ:** 30. - 31. 8. 1996

**POŘADATEL:** Radioklub OK1KHL Holice

**UBYTOVÁNÍ:** Lze objednat prostřednictvím pořadatele a bude zajištěno v autokempinku Hluboký, v chatové osadě, v okolních motorestech a studentských internátech a pro náročnější v hotelu v Pardubicích nebo Hradci Králové na základě závazné objednávky.

**STRAVOVÁNÍ:** Společné v žákovské jídelně v těsné blízkosti KD. Individuální v soukromých restauracích v Holicích. Občerstvení bude zajištěno v areálu setkání.

## PROGRAM :

- Přednášky ve velkém sále Kulturního domu.
- Setkání zájmových kroužků a klubů.
- V pátek večer táborák v autokempinku Hluboký.
- Návštěva Afrického muzea cestovatele Dr. E. Holuba v místě.
- Ve sportovní hale radioamatérská prodejní výstava.
- V sokolovně tradiční radioamatérský "bleší trh".
- "Bleší trh" i na parkovišti vedle KD.
- Náborový závod mládeže v Honu na lišku (ARG).
- V sobotu odpoledne výlet po památkách Východních Čech.
- V sobotu společenský večer ve všech prostorech KD.

Záštitu nad setkáním převzal starosta města Holic pan Ladislav Effenberk

## DALŠÍ INFORMACE :

**Prodejní trhy** ve sportovní hale budou otevřeny v pátek od 9 do 18 hodin a v sobotu od 8 do 18 hodin. Počítá se s účastí asi 30 prodejních organizací. Prodejci, kteří se loňského roku prodejních trhů zúčastnili, budou během 2. čtvrtletí zaslány formuláře přihlášek. Ostatní zájemci mohou o přihlášky požádat.

**Radioamatérský "bleší trh"** bude v sále sokolovny a na vyhrazeném parkovišti. Stoly budou číslovány. Na základě písemného požadavku lze předem za příplatek zajistit stůl. Rezervace bude potvrzena (s přiděleným číslem stolu) na korespondenčním lístku. Všechny poplatky nutno zaplatit předem, při prezentaci. Prodej ze zaparkovaných aut bude možný za poplatek na vyhrazeném parkovišti vedle Kulturního domu. "Bleší trh" bude probíhat v pátek i v sobotu.

**Ubytování** je zajištěno v ATC Hluboký

u Holic ve 3 a 4 lůžkových chatkách a 2 lůžkových sudech, v chatové osadě na Mlejнку ve 4 lůžkových chatách, dále ve studentském domově v Holicích a Dolní Rovni a dále v okolních motorestech případně v hotelu v Pardubicích a Hradci Králové. Ubytování zajišťuje pořadatel na základě závazné objednávky. Dle možnosti bude přihlédnuto (u dříve zaslanych přihlášek) k požadovanému druhu ubytování. Ubytování ve stanech a obytných přívěsech bude umožněno zdarma jen v prostoru ATC Hluboký. Kempování přímo v areálu setkání není dovoleno.

**Stravování** zajišťuje pořadatel v žákovské jídelně jen na základě závazné objednávky. Stravování je možné také v restauracích. Občerstvení v areálu setkání je zajišťováno na pěti místech. V Kulturním domě bude k dispozici vysílací pracoviště KV i VKV pro zúčastněné operátory s volacím znakem OK5H.

**V sobotu v 9.00** odjede od nádraží ČD z Pardubic zvláštní autobus s účastníky setkání do Holic.

**V sobotu ve 12.30** se uskuteční autobusový výlet po památkách Východních Čech pro rodinné příslušníky. Jízdné je pro registrované účastníky zdarma.

**Náborový závod** v Honu na lišku bude v pátek i v sobotu probíhat přímo v areálu setkání.

**Informační středisko** v areálu setkání bude v provozu od čtvrtka odpoledne na OK0C na 145.500 a v pásmu CB bude pracovat trvale informační služba pod volacím znakem OK5H.

**Časový rozvrh** a rozdělení kluboven pro besedy, kroužky a přednášky bude zveřejněno v posledních zprávách OK1CRA před setkáním a vyvěšeno na všech informačních tabulích v areálu setkání.

**Informační vysílání** - do 20. 8. 1996 každý týden ve středu po zprávách OK1CRA, od 21.8.1996 denně ráno a večer na převaděči OK0C bude stanice OK5H podávat případně další informace o setkání. Další informace zodpoví také stanice OK1VEY, OK1HDV, OK1UCI, OK1HDU, OK1HSK, OK1HLD, OK1UKE a OK1MHB.

**Podrobné informace** můžete také získat na **adrese:** Radioklub OK1KHL Holice, Nádražní 675, 534 01 Holice telefon sekretariát 8.00 - 16.00 (AMK) ( i FAX) 456-2186 ředitel ( OK1VEY Sveta MAJCE) 456-3211 hlavní pořadatel (OK1HDV Václav DANĚK) 456-2111 středisko OK1KHL (od 20.8.1996 trvale) 456-2132

**PACKET RADIO:** Sveta OK1VEY @ OKOPHL.TCH.EU - NOD OK0NH Vaclav OK1HDV @ OKOPHL.TCH.EU - NOD OK0NH

# Z HISTORIE

## Vašek Hlavatý, OK1AYW

ZAPSALI SE DO HISTORIE RADIOAMATÉRŮ:

### Hiram Percy Maxim

Na prvním místě v USA to jistě byl Hiram Percy Maxim. Jednou z mála známých skutečností ještě z minulého století je, že po roce 1880 se dostal do křížku i s Thomasem Alvou Edisonem. Z Edisonova výzkumného tábora totiž zběhl jeho nejlepší sklář Böhlm, právě k němu. . . Hiram pak též brzy začal prodávat světlo na drátech - žárovky.

Ale s počátkem American Radio Relay League (ARRL) to bylo trochu jinak. Radioamatéři dělali spojení na stále větší vzdálenosti, zdokonalovali se v technice, hledali partnery za Atlantikem a provoz přecházel pod vlnové délky 200 metrů. Vláda USA také po vyhlášení války v roce 1917 využila znalosti více než 4000 amatérů v armádě. U zrodu a formování ARRL na počátku roku 1914 stál známý vynálezce Hiram Percy Maxim. Tato organizace byla synonymem pokroku a úsilí amatérů na krátkých vlnách.

### Guglielmo Marconi

Jméno G. Marconi je velice často zmiňováno nyní, při stoletém výročí vynálezu Rádia. Nebyl nazýván přímo radioamatérem. Jeho manželkou od r. 1925 byla Markýza Maria Cristina Marconi (její úmrtí v červnu 94 bylo zmiňováno i v našich časopisech). Měli dceru narozenou r. 1932, která se jmenovala princezna Elettra a podle ní je pojmenován i jeden klub operátorek v Itálii. Marconiho zásluhy a vynálezy byly často zpochybňovány. Právě jeho manželka za jejich uznání rozhodně bojovala, tím i trochu proti vynálezci - Hertz, Popov, Righi. . . tisíckrát víc dokázal Marconi, říkala. Rusové tvrdily, že kapitalista Marconi vše okopíroval, zkomercializoval a prodal. Ale Marconi dosáhl mnoha uznání - Nobelova cena r. 1909, titul senátora r. 1914, jmenování presidentem CNR r. 1928, titul Markýze r. 1929, presidentem Italské Akademie r. 1930, rektorem univerzity St. Andrews r. 1934, vedoucím katedry elektromagnetických vln Římské university po r. 1935 a mnoho dalších pak "Honoris Causa". Marconi zemřel r. 1937.

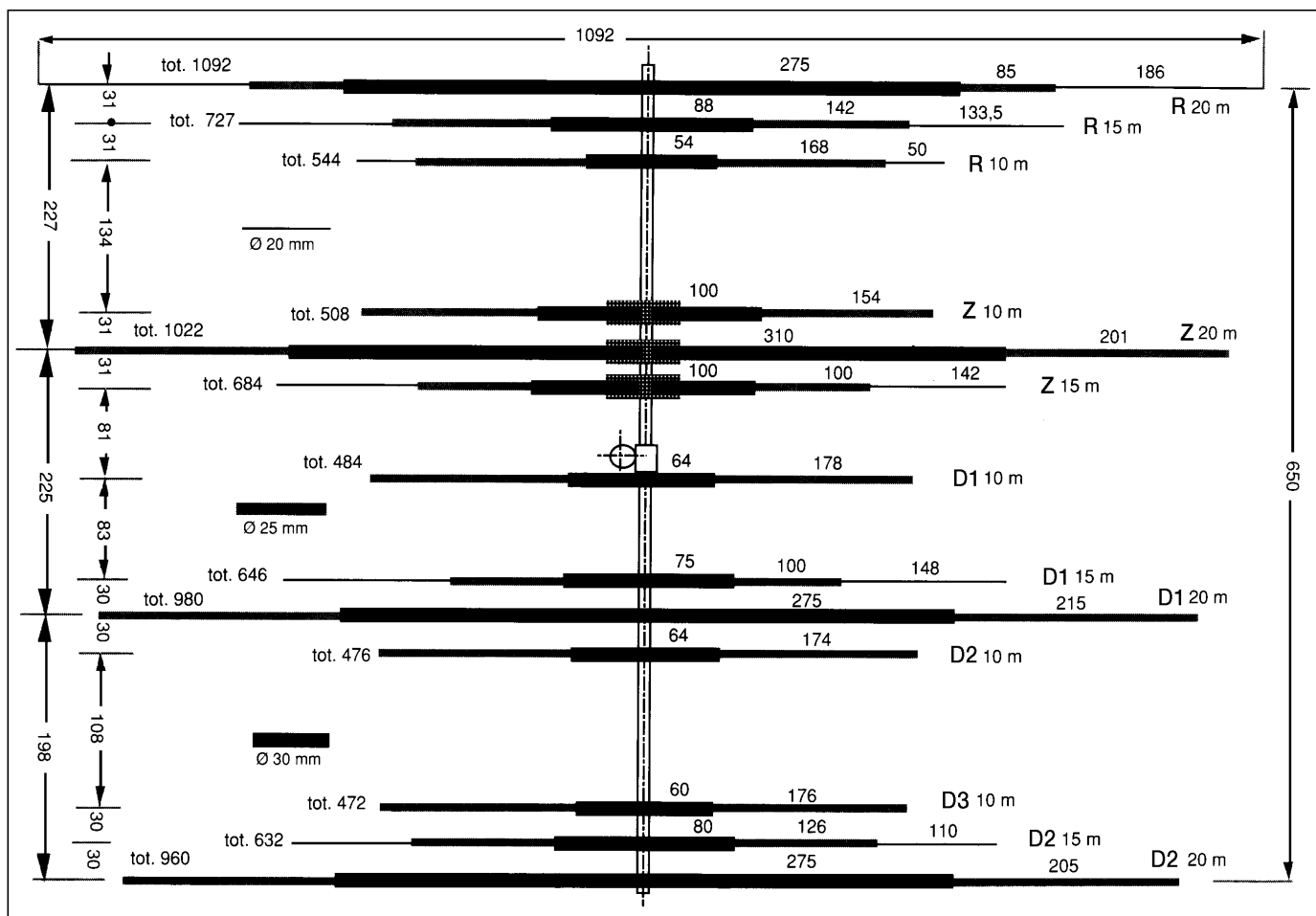
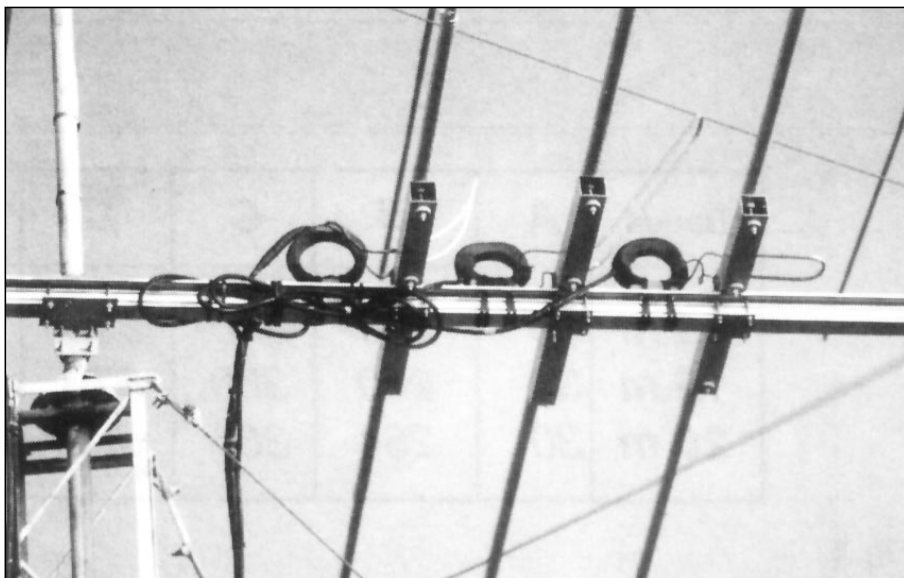
Na jeho památku jsou každoročně pořádány v dubnu závody "International Marconi Day". Loni se aktivoval Italský YL Radio Club "Elettra Marconi", s operátorkami I5 NXD, Laura Bruni; IK8HEQ, Dorina; IK0 EIH, Imola a další. Mnoho speciálních



# YAGI PRO 20-15-10 M

dle ISOMVE a Radio Rivista 11/92 upravil Karel Karmasin, OK2FD

Řešení antén typu YAGI může být rozmanité. Zajímavou konstrukci uveřejnil v časopise RADIO RIVISTA 11/92 Vittorio ISOMVE. Většina amatérů má totiž omezené možnosti ke stavbě antén a proto volí antény trapované. Ty jsou ale zase méně účinné. ISOMVE zkonstruoval anténu pro tři hlavní pásma, která je plnorozměrová a na boomu o délce 6,5 m má pro pásma 20/15 m 4 elementy a pro pásmo 10 M dokonce 5 elementů! To už je celkem dosti výkonná anténa, o jejíž stavbu určitě projeví řada z vás zájem. Anténa je poměrně jednoduchá, takže pro její stavbu poslouží spíše řada obrázků, než jen pouhý popis. Za zmínku jen stojí, že každé pásmo má samostatný napajec, symetrizovaný balunem z koaxiálního kabelu. Zářiče jsou dělené a odizolované od boomu pomocí jednoduchých izolačních rozpěrek z nylonu. Bližší podrobnosti o anténě nejsou známy, pokud je někdo získá z vlastní zkušenosti, redakce je ráda uveřejní.



#### rozměry prvků pro pásmo 20 m:

Element	14.050	14.200
reflektor	10,92	10,80
zářič	10,22	10,10
direktor 1	9,80	9,70
direktor 2	9,60	9,50

#### rozměry prvků pro pásmo 15 m:

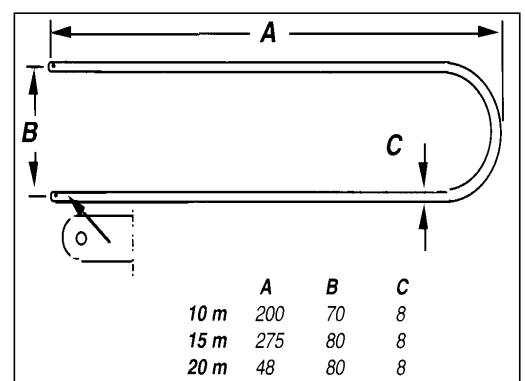
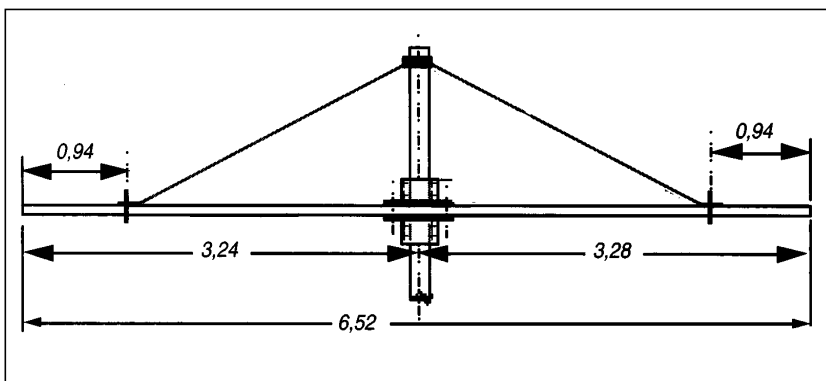
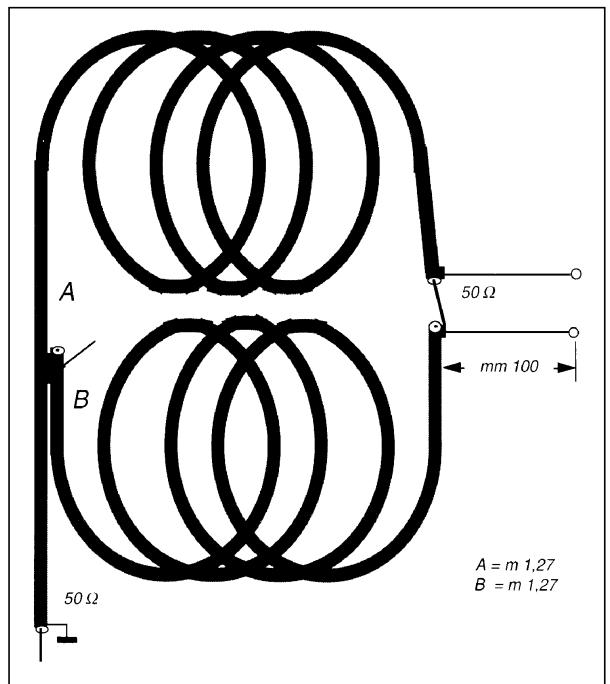
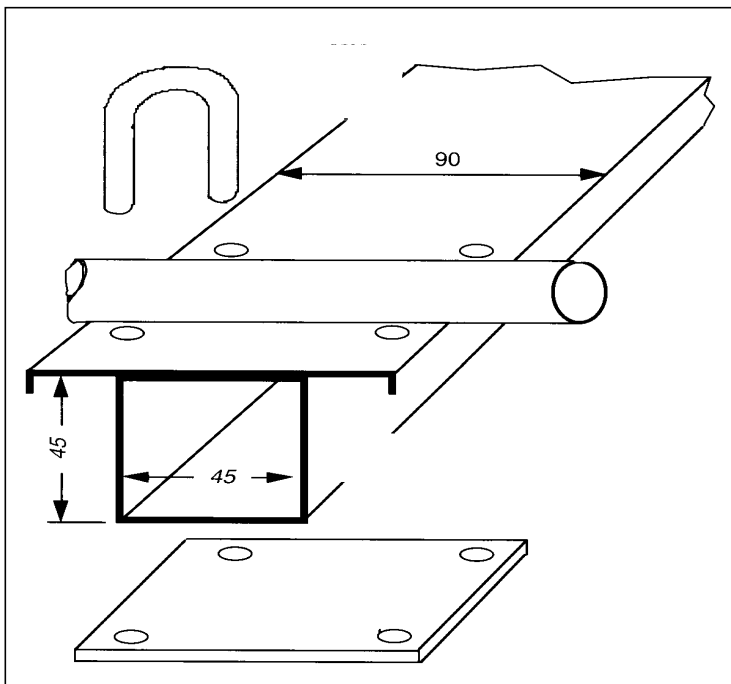
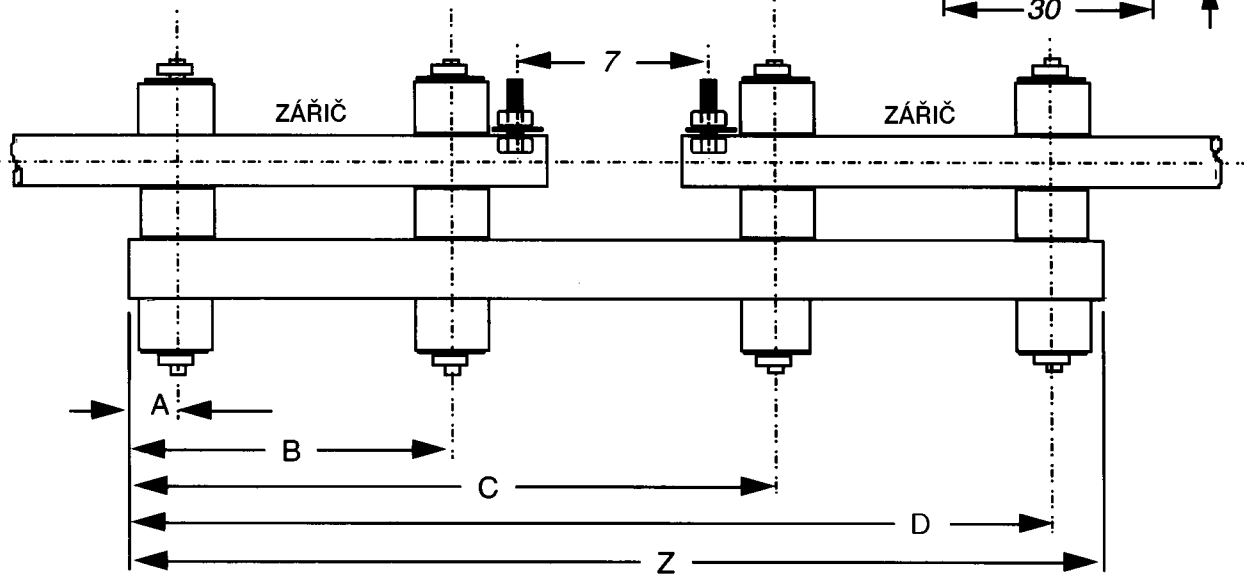
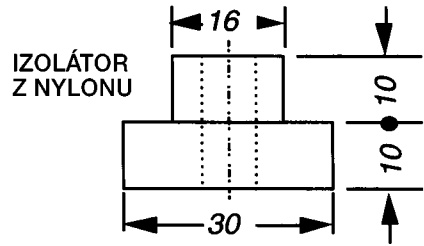
Element	21.050	21.200
reflektor	7,27	7,22
zářič	6,84	6,79
direktor 1	6,46	6,41
direktor 2	6,32	6,27

#### rozměry prvků pro pásmo 10 m:

Element	28.050	28.500
reflektor	5,44	5,36
zářič	5,08	5,01
direktor 1	4,84	4,77
direktor 2	4,76	4,69
direktor 3	4,72	4,65

Band	A	B	C	D	Z
10 m	30	220	340	530	560
15 m	30	240	360	570	600
20 m	30	264	385	620	650

MÍRY  
v mm



# KPC-3 A KAM-PLUS

Slávek Zeler, OK1TN

Firma KANTRONICS se zabývá výrobou zařízení pro digitální módy dlouhá léta. Ve střední Evropě sice není natolik známá, ale kvalitu jejich výrobků vám potvrdí každý z jejich uživatelů. Pro radioamatéry je určeno několik typů, z nichž vám dnes představím nejznámější dva - KPC3 a KAM Plus.



## KPC-3

je 1200 Bps paketový modem (TNC) určený pro odeslání a příjem dat pomocí rádia. S tímto TNC mohou uživatelé provozovat přímé propojení počítače k počítači, posílat a přijímat poštu, přijímat a znovu odesílat GPS data z GPS jednotky, monitorovat DX činnost, a dále. KPC-3 je velmi malý a potřebuje nepatrné napájení. Může dokonce běžet na 9-voltovou baterii a tak je dokonalý pro přenosné použití. KPC-3 je snadno připojitelný k FM rádiu (VHF, UHF), včetně ručních stanic a počítači nebo terminálu. Navržený pro nové i zkušené uživatele, je KPC-3 snadno ovladatelný a splňuje vše, co požadují zkušení uživatelé.

### Personal bulletin board system (PBBS)

KPC-3 obsahuje kompletní Kantronics PBBS s mimořádnými vlastnostmi které najdete pouze v produktech Kantronics. V závislosti na velikosti RAM může být poštovní schránka nakonfigurována pro více než 100K. Kontrolka na předním panelu blikáním signalizuje, že máme nepřevzatou poštu. KPC-3 nabízí rozšířené doručení a zpětné doručení pro plně obslužné packet bulletin boardy a tak uživatelé mohou automaticky posílat a přijímat zprávy přes celosvětový packet bulletin board systém.

### Možnost vytvoření sítě K-Net

Pro zvýšení schopností KPC-3 nyní nabízíme možnost vytvoření sítě K-Net - NET/ROM - kompatibilní. S uživatelem instalovat K-NET PROM, může KPC-3 fungovat jako 1200 Bps síťový uzel a TNC zároveň. Instalací PROM není ztracena žádná z původních vlastností TNC a tak KPC-3 může stále fungovat jako TNC a nemusí být vyhrazený pouze pro operace síťového uzlu. Pro ty, kdo dávají přednost využití jako zásobníkový uzel (stack node) než využití TNC funkcí, nabízíme softwarově zvolitelné NET/ROM rozhraní jehož pomocí můžete zapojit několik uzlů dohromady a tak vytvořit silnou síť.

### Možnosti Global Positioning Systému (GPS)

KPC-3 nabízí většinu GPS operací GPS dostupných pro TNC, tak dovoluje uživatelům konfigurovat a využívat GPS dat přesně tak,

jak mají rádi. APRS kompatibilní KPC-3 je možno připojit ke GPS přijímačům přes NMEA-0183 rozhraní a využít vynikajících vlastností GPS. Pomocí schopností mnohonásobné analýzy řetězce mohou uživatelé vybrat NMEA datové řetězce až ze 4 jednotek GPS. Pro jednu vybrané datové řetězce mohou uživatelé určit, který ze 4 bufferů má být přenesen a mohou určit signál doby startu stejně jako množství času mezi signály pro každý z bufferů. To dovoluje vícenásobné stanice pro snadný přenos zpráva bez kolize dat. A protože hodiny KPC-3 jsou pravidelně aktualizované satelitem řízenými hodinami GPS, přenosové časy a intervaly jsou vždy přesné. Navíc mohou uživatelé nastavit sledovací buffer pro uskladnění GPS pro pozdější přístup. Tento buffer je přístupný přes poštovní schránku KPC-3. Sysop také může překonfigurovat GPS jednotku vzdáleně, napojením na KPC-3 a jednoduše změnit parametry.

## Parametry KPC - 3

### Hardware

- 32k nebo 128k RAM verze (rozšiřitelné na 512K), baterií zálohované hodiny pro uchování všech parametrů a PBBS zpráv.
- softwarová detekce nosné umožňuje rychlou práci s odquelchovaným audio
- malý příkon: 6-25V stejnosměrných při méně než 15mA (LED diody vypnuté, jednotka neaktivní) nebo méně než 40mA (LED diody zapnuté, jednotka aktivní)
- může fungovat na 9-voltovou baterii
- AFSK výstup (2mV - 4V špičky do špičky) nastavitelný vnitřní potenciometrem
- LED diody na předním panelu poskytují informace o funkci: napájení, příjem (Xmit), vysílání (Rcv), připojení (Con), status (Sta) a očekávání pošty
- rozměry jsou pouze (2,1cmx13,3cmx13,3cm)
- váží pouze 0,312kg
- RS-232sériový port (neobsahuje kabel)

### Firmware

- změna všech parametrů KPC-3 z další paketové stanice použitím vzdáleného přístupu sysopa
- zvyšená GPS způsobilost která je NMEA-0183 a APRS kompatibilní
- uživatelské rozhraní podporu standardní terminál, host, GBS, BBS a KISS mód
- KISS mód poskytuje kompatibilitu s TCP/IP stejně jako s NET nebo NOS
- příkazové sady pro nové i zkušené uživatele, on-line nápověda pro každý příkaz
- WEFAX (vyžaduje zvláštní software)

### PBBS

Plná podpora PBBS se zvýšenou doručovací a zpětné doručovací schopností, editací hlaviček zpráv, vzdáleným přístupem sysopa a LED diodou očekávání pošty.

### KA-uzel

Umožňuje až 26 uzlových okruhů a poskytuje místní příznání paketů pro rychlejší průchod dat

### Na přání

- K-NET (NET/ROM kompatibilní) síťová PROM
- Host Master terminálové programy (PC a Macintosh)
- modul reálných hodin
- SuperFax II WeatherFax program pro PC
- VHF rádio kabel s audio zástrčkou
- 12V napájecí zdroj
- 128K statické RAM, rozšiřující velikost poštovní schránky v 32K RAM verzích

### Dodává se:

- DB-9 konektor pro rádio port
- mini plug kabel pro příjem zvuku
- 1m dlouhý 5-vodičový stíněný kabel pro zapojení KPC-3 k rádiu
- 3,5mm sluchátková zástrčka
- 2,1mm napájecí konektor
- Getting Started a Reference Manual (anglicky)
- dva Quick-start terminálové programy pro PC na 3-1/2 disku

### Budete potřebovat:

- FM rádio
- mikrofonní konektor pro rádio
- počítač nebo terminál
- sériový kabel do počítače nebo terminálu
- napájení (6-25V stejnosměrný proud) nebo 9-voltů baterie s uživatelem instalovanou bateriovou sponou



## KAM-Plus

KAM Plus je dvojpřístrojový, HF/VHF multimodový TNC pro odeslání a příjem dat pomocí rádia. S KAM Plus mohou uživatelé pracovat ve všech HF módech (včetně G-TOR) a ve VHF paket modu současně. Uživatelé mohou také posílat a přijímat poštu, kontrolovat DX skupinu a pracovat jako DX stanice současně a tak dále. KAM Plus jde lehko připojit k HF rádiu a VHF rádiu (včetně ručních stanic, a k počítači nebo terminálu. S vlastnostmi jako je naše příkazová sada NEWUSER1 a on-line nápověda umožňuje KAM Plus dokonce i začátečníkům plně využít to-hoto vysoko výkonného TNC.

### HF a VHF současně

KAM Plus je dvojpřístrojový TNC nabízející nejflexibilnější operace na HF/VHF. S dvěma rádiovými porty, KAM Plus dovoluje současně probíhající operace na HF a VHF paket,

dokonce s jednoduchým terminálovým programem. Při použití programu Host Master Multiple windows podporuje KAM Plus HF vln mód a VHF paket současně. Dva rádio porty jsou schopné pracovat současně a přepínání mezi porty se provádí jedním jediným stiskem klávesy.

### G-TOR

Tento bleskově rychlý digitální mód poskytuje maximální ochranu před efektem multipath a interferencí, a proto je to nejrychlejší HF mod dostupný pro samostatné TNC. G-TOR pracuje na 300, 200 nebo 100 BPS, automaticky reguluje maximalizaci přenosu dat podle kvality spojení. Navíc, G-TOR nabízí fullframové prokládání dat a Golay opravu chyb, a tak jsou všechny chyby, které mohou nastat rychle a přesně opraveny bez nutnosti mnohonásobných přenosů. A nyní ve verzi 8.0, KAM Plus může kontrolovat G-TOR QSO, a nepotřebuje k tomu žádný zvláštní software. Proto tedy mohou uživatelé Host programu kontrolovat G-TOR QSO a pracovat ve VHF paket modu zároveň.

### Možnosti Global Positioning systému (GPS)

Nabízíme nejpružnější GPS operace dostupné pro multimodové TNC, APRS - kompatibilní KAM Plus je možno ke GPS přijímači s NMEA - 0183 rozhraním. KANTRONICS nabízí zvláštní možnosti GPS pro KAM Plus, jako je mnohonásobná analýza řetězce, kde uživatelé mohou vybrat až ze 4 GPS jednotek NMEA data řetězce. Pro jednu vybrané datové řetězce vybraný mohou uživatelé specifikovat, který ze 4 bufferů by měl být přenesen a mohou specifikovat beacony doby startu i množství času mezi beacony pro každý z bufferů. Takto mnohonásobné stanice podávají zprávu bez kolize. A protože hodiny v KAM Plus jsou aktualizované satelitem, přenosové časy a intervaly jsou vždy přesné.

### Personal Bulletin Board System (PBBS)

KAM Plus obsahuje kompletní Kantronics PBBS s mimořádnými vlastnostmi, které najdete pouze v produktech Kantronics. V závislosti na velikosti RAM, poštovní schránka může být nakonfigurována pro více než 100k. Kontrolka na předním panelu blikáním signalizuje, že máte nepřevzatou poštu. Přístupný z jednoho i druhého portu, PBBS nabízí rozšířené doručení a zpětné doručení pro plně obslužená packet bulletin boardy, a tak uživatelé mohou automaticky posílat a přijímat zprávy přes celosvětový packet bulletin board systém. A s ARQ BBS příkazem uživatelé mohou mít dokonce přístup na poštovní schránku přes HF port v Q-TOR, AMTOR nebo Pactor ARQ.

### Parametry KAM Plus

#### Hardware

- oddělené rádio porty schopné simultánní činnosti (Host program požadován pro dvojmodové operace) 128 K RAM (rozšířitelné na 512 K), záloha pro uchování všech parametrů a PBBS vzkazů
- velký, 10-segmentový bargraf usnadňuje ladění
- led diody na předním panelu indikují stav

jak pro HF, tak pro VHF operace

- 12-polový spínací kapacitní filtr pro HF port
- realitmové, baterií zálohované hodiny
- RS-232/TTL rozhraní, kompatibilní s PC, MAC, nebo C-64
- nízké napájecí požadavky: 12V ss při méně než 300 mA
- malá velikost: 4,5 x 15,3 x 23cm
- hmotnost: 1,1 kg

#### Firmware

- pracuje v G-TOR, Pactor, AMTOR (ARQ, FEC, SELFEC, CCIR 476 a 625), Packet, CW, RTTY, ASCII, NAVTEX/AMTEX
- rozšiřitelné možnosti GPS, které jsou NMEA - 0183 a APRS kompatibilní
- TOR Stanby pro snadnou práci ve všech TOR módech (G-TOR, Pactor, AMTOR)
- G-TOR monitorování uvnitř jednotky: žádný zvláštní software není požadován
- rozšířené soubory znaků RTTY a AMTOR
- programovatelné mark a space tones
- rozšířený režim CW provoz: FARNSWORTH odstup, vážení, programovatelný filtr širší pásma/centrální frekvence a přenos audiosignálu
- softwarová detekce nosné, dovoluje otevřený squelch a detekci slabého signálu
- zpřístupňuje všechny příkazy a změnu všech parametrů z jiné stanice použitím vzdálený přístup sysopa s ochranou heslem
- příkazové sady pro nové a zkušené uživatele: on-line nápověda pro každý příkaz
- uživatelské rozhraní podporuje standardní terminál, Host, BBS, KISS a GPS módy
- dvouúrovňový WEFAX příjem (vyžaduje speciální software)

#### PBBS

- rozšířené možnosti doručení a zpětného doručení
- editace zpráv
- vzdálený přístup sysopa
- LED dioda očekávání pošty
- konfigurovatelný na více než 100 K

#### Na přání

- Host Master terminálový program (PC a Macintosh)
- Super-fax II (WEFAX program pro PC kompatibilní)

#### Dodává se:

- kabel s připojeným DB-9 konektorem (pro VHF rádio port)
- kabel s připojeným 8-pinovým DIN konektorem (pro HF rádio port)
- úplný 25-žilový RS - 232 kabel do počítače
- 2,1 MM jack pro připojení napájení
- dva Y adaptéry pro zapojení vnějšího reproduktoru a TNC současně
- dva Quick-start PC terminálové programy na 3 1/2" disku

#### Budete potřebovat:

- alespoň jedno rádio (HF a / nebo VHF)
- jeden mikrofonní konektor pro každé rádio
- počítač nebo terminál
- 12 V napájecí zdroj nebo Kantronics adaptér

U nás uvedená zařízení dodává firma

# PAKET

**Packet Cluster (tm) V5.4 (c)**  
**1986-1991, Pavillion Software**

**OK0DXC OK-DX Cluster 1991**  
**Sysops OK2FD & OK2BX**

#### Historie:

- V roce 1990 kupuje OK2FD software a DRSI card v USA
- 1991 na jeho laptopu s extended boxem pracuje cluster pod volacím znakem OK2FD s Karlova trvalého QTH
- 1992 žádost na ČTÚ pro OK0DXC, call je přidělena
- 1993 dostáváme sponzorsky zapůjčený AT286/16 od H&J Computer Jindřichův Hradec, a je ihned nasazen na node OK0NKT
- 1994 stabilní link na DB0BCC via OE3XNR díky OE3IGW a OE3DZDW
- 1995 upgrade počítače na 386/sx25

#### Charakteristika:

DX cluster (dále jen DXC) je amatérská aktuální databanka, někdy nazývána i jako DXC node. Tento slouží pro podporu DX provozu v pásmech 160 - 2 m. Umožňuje aktuální přehled momentálně dosažitelných DX na těchto pásmech, jejich statistiku za poslední období, údaje o šíření a počasí, výpočet MUF, získávání databázových informací, adres, qsl mgr a spoustu podrobnějších informací potřebných pro provoz na radioamatérských pásmech.

Struktura je dělena na personální box, box pro bulletin, jednotlivé databáze, rutiny pro výpočty MUF a třídění dat. Se všemi strukturami mohou uživatelé pracovat. Jedná se hlavně o ukládání osobních zpráv, dx vzkazů, vytváření bulletinů, dopňování databází a nejnmutnější výpočty pro směřování antén, vzdáleností, hledání prefixů, výpočet momentální možné trasy k prefixům a další příjemnosti, jako je databáze callbook a QSL manažerů.

DX Cluster je SW produkt, trvale běžící na počítač, který je vybavený komunikační DRSI kartou. DXC síť je organizovaná přísně hvězdicově. To znamená, že nesmí vytvořit mezi jednotlivými DXC smyčku. Došlo by tak k "dublování" DX hlášení, msg a všech dalších informací, které si jednotlivé DXC předávají až do zahlcení jako analogicky při kladné zpětné vazbě. Neexistuje tudíž možnost připojit podřízený DXC na dva "hlavní". Ani tento pojem není přesný, v podstatě řídícím DXC pro Evropu je DB0SPC-8. Ostatní DXC se tedy spojují řetězově přes bližší DXC až do DB0SPC-8 nebo DB0SDX.

DXC využívají pro svoji komunikaci mezi sebou stávajících linek, podobně jak je využívají BBS a jejich forwardy, přičemž zatížení linek oproti BBS forwardinku je pouze 10-25%. Většinou cesty k dalším DXC jsou většinou psány "natvrdo" VIA.

Používání služeb autoroutingu v síti je nyní problematické. Ta totiž v poslední době trpí na problémy se slepým autoroutem.

### **Použití:**

S connectem dostáváte úvodní hlášení o stavu clusterové sítě a podrobnější informace, které si předem můžete nastavit. Po prvním vstupu si nastavte pro registraci vaše jméno, domácí DX cluster a souřadnice vašeho QTH. Všechno lze napravit s registrací i při dalších vstupech do DXC.

### Příklad registrace:

SE/NAME [jméno], SE/QTH [název obce], SE/HOME\_NODE [call domácího DXC] SE/LOCATION [49 13 N 15 53 E] (pozor, souřadnice platí pro Třebíč), souřadnice zadávejte ve stupních a minutách, nikoliv v radiánech!

Informace z registrace jsou potřebné pro výpočet šíření MUF. Tato registrace je zatím nepovinná a není přímo vyžadována z programu DXC. Lze ji samozřejmě zapnout, ale zatím není proto podstatný důvod. Nejdůležitějším údajem o stanici v DXC je jeho domácí DXC, jinak nedefinování tohoto příkazu má za následek, že nebudete do DXC boxu dostávat personální poštu. Tato pošta není společná s BBS a pohybuje se v rámci DXC sítě. Cluster tedy pracuje v režimu "ON LINE" v reálném čase. Veškeré časové údaje jsou zásadně uváděny v UTC.

Pokud má cluster linku do sítě, obvykle je OK0DXC spojen s OK0DXP nebo s DB0SDX, případně s DB0BCC, budete dostávat z této sítě aktuální DX. Příkazem SHow/DX si vyvoláte pět posledních hlášení. SHow/Wwv ukáže pět posledních hlášení o sluneční aktivitě a geomagnetické aktivitě Země. Analogicky potom zprávy o počasí SHow/WX.

Občas se stává, že OK0DXC nemá linku na DXP ani na SDX a tak je vlastně sám. Nezoufejte proto nad takovým stavem a zadávejte dále své "uloupenuté" DX. Většinou jsou přítomni i další uživatelé, kterým tyto informace mohou být prospěšné. Zadávání DX je například v tomto formátu:

DX 14001.8 YB1AAM list. up 2kHz

Za nějaký čas se opět automaticky OK0DXC sám spojí do DXC sítě. Zjistíte to příkazem SH/C/N, nebo zkráceně SH/CL. Příkaz pro výpis spojených uživatelů je SH/U. Jednotlivým uživatelům můžeme poslat jednořádkovou zprávičku:

T OK2FD + text do konce řádku na obrazovce

Pokud nechci přijímat tyto zprávičky, stačí zadat SE/NOTALK, chceme-li dát najevo že aktivně pracujeme a nechceme se nechat vyrušit, zadáme SE/NOHERE. Údaj v SH/U uzavře vaši call do závorky. Podobné zprávy pro všechny zadáme příkazem Announce [text do konce řádky] jen v rámci vlastního DXC, anebo A/Full pro všechny uživatele sítě.

Box si prohlédnete příkazem DIR. Čtení příkazem R č.# a zápis S [call] případně

zpráva všem S ALL, nebo privátní msg. SP [call]. Existuje i příkaz REPLY pro odpověď na privátní msg. Příkazy boxu jdou samozřejmě modifikovat dle níže uvedené tabulky příkazů. Smazání msg příkazem DEL [číslo msg], nebo DEL 14,18 - smaže msg 14 a 18. Help je "hrubý" s popisem hlavních příkazů a "jemný" s detailním popisem. Doporučuji při prvních vstupech celý help vyčíst a nahrát na diskové medium s postupným vytisknutím. Předěje se tak zbytečným dotazům. Většinu těchto příkazů lze dále modifikovat a rozvíjet, jak zjistíte z níže uvedené tabulky příkazů.

### **Databáze:**

Všechny instalované databáze zjistíte příkazem SH/COMM. V OK0DXC jsou tři místní databáze: QSL, ADR a CAL. Ta poslední je nejrozsáhlejší a aktuální. Nejsme schopni zatím dodávat trvale aktuální data pro tyto databáze, proto jsme využili databáze na DB0BCC a DB0SDX. Tyto prozatím fungují s connectem OK0DXC na DB0BCC, sysop DB0SDX nám ještě nepovolil přímý vstup do těchto databází. Všechny databázové soubory lze doplňovat příkazem UPLOAD.

UPLOAD/CAL - doplňuje OK/OM/SP callbook podobně, jako když přete zprávu do boxu. DX cluster Vás povede automaticky až do závěru CTRL+Z. Teprve pak je UPLOAD platný. Podobně takto lze doplňovat ostatní databáze ADR, QSL a jiné. Prosíme všechny uživatele, kteří chtějí UPLOADovat adresy, aby tak činili v zavedeném formátu a bez diakritiky. Příklad:

OK2FD  
KAREL KARMASIN  
Gen. Svobody 636  
67401 TREBIC

Můžete si sami také vytvořit svůj "dávkový soubor". Po connectu do DXC se po ohlášení Ctextu vše samo nastaví tak, jak si tento souborek vlastně uděláte. Uvedu příklad:

```
UPLoad/Usercmd (zadat tento příkaz a ENTER)
sh/w 3 (zobrazit poslední 3 WWV hlášení)
se/nobeep (vypnout DX bell)
sh/dx (vypsat posledních 5 DXů)
sh/u (výpis připojených uživatelů)
```

Lze použít i jiné příkazy. Nedoporučuji ale více než 5! Potom již v PR síti zdržujete. Nakonec se UPL/U musí zakončit CTRL+Z. Vyčíst lze tento souborek příkazem: TYPE/Usercmd. Takto hned po connectu dostanete větší přehled o momentální situaci o stavu podmínek šíření, konfiguraci DXC, DX provozu a podobně.

### **Upozornění:**

DB0BCC neposílá aktuální konfiguraci clusterové sítě a ani seznam uživatelů s touto sítí spojených. Registruje pouze lokální uživatele. Stalo se tak proto, že v minulosti byla linka na BCC natolik špatná, že se omezila komunikace mezi BCC a DXC na minimum. Nyní usilujeme o zviditelnění konfigurace sítě i od DB0BCC. OK0DXP a DB0SDX dávají informace o stavu sítě. Na

tyto DXC je napsána konektovací rutina. Po výpadku např. DB0BCC dává OK0DXC po 5 minutách connect na DB0SDX. Pokud se jej nedovolá opět za 5 minut volá OK0DXP. Když není linka nikam, volá tyto clustery střídavě, ovšem neúspěšně. Na OK0DXC se dále připojují cluster HG9PSO-9, SR3DXC, S56DXC a jiné.

Uvažovali jsme i o počestění OK0DXC, ale když statisticky sledujeme uživatele OK0DXC, dá se zodpovědně prohlásit, že uživatelé jsou téměř z celé střední Evropy, proto tedy je anglický jazyk na místě.

### **SYSTEM ZADÁVÁNÍ INFORMACÍ DO DX CLUSTERU:**

Při zadávání DX informací do clusteru dodržujte tato pravidla:

1. Oznamení o DX stanici dejte do clusteru jen tehdy, pokud stanici slyšíte. Nedělejte mnoho povyku pro nic avizovaním neexistujících stanic.
  2. Zadávejte jen kompletní značky. A3??? není značka. SPORADIC, PIRAT, INTRUDER nejsou značky. Taková oznámení nebudou uložena do paměti.
  3. Oznamujte pouze stanice, se kterými je možno navázat spojení. Majáky k nim nepatří. Jen málokterý maják odpoví na zavolání..
  4. Nepoužívejte příkaz DX k oznamování jiných informací než o aktivitách stanic.
  5. Vyhněte se dvoj- a vícenásobnému avizování jedné a téže stanice, zvláště během intervalu několika minut.
  6. Chcete-li zveřejnit doplňující informace, použijte příkaz ANNOUNCE - viz HELP DX a HELP ANNOUNCE.
  7. Oznamení jsou statisticky vyhodnocována. Tyto statistiky jsou však nesmyslné, obsahují-li příliš mnoho vícenásobných oznamení a jiných informací, než o aktivitě DX stanic.
  8. Než zadáte informaci o DX stanici, zkuste si odpovědět na následující otázky:
    - a. Bude informace ode mne zajímat většinu uživatelů clusteru?
    - b. Nebyla stanice v posledních 30 minutách již avizována?
    - c. Je informace o stanici skutečně potřebná? VZÁCNÉ NEJSOU např.: W, JA, PY, VE, UA, VK, 9A, T9, atd. Pokud můžete na všechny 3 otázky odpovědět ANO, napište zadání (např. DX 14015.4 XE2KM) a stiskněte ENTER..
- Pozn.: Oznamení, která nemají DX charakter (Evropa, majáky a jiné smetí) jsou v paměti uložena maximálně 24 hodin.

### **NASTAVENÍ DX FILTRU**

Typickým příkladem je příkaz SET/FILTER, kde se většinou zapomíná uvést poslední parametr - prefix(y). Správná syntaxe tohoto příkazu je:

SET/FILTER/mode/BAND=(x,x,x) prefix(y)

Jako mode lze buď napsat CW nebo SSB, nebo parametr vynechat, takže:  
SET/FILTER/BAND=(10,15,20) G,EA,F,DL  
způsobí totéž, co:  
SET/FILTER/CW/SSB/BAND=(10,15,20)

### Seznam nejpoužívanějších příkazů:

Příkaz	[zkratka]	Význam	Zkrácený příkaz
Announce	A msg	Oznámení všem	[A]
Bye	B	Odpojení od Packet Clusteru	[BYE]
CONFERENCE		Přechod do konferenčního módu	[CONFER]
DElete	DE	Vymaže zprávu č.#	[DE MSG #]
Dlrectory	DI	Zobrazí aktivní zprávy	[DI]
Dlrectory	DI/All	Zobrazí VŠECHNY aktivní zprávy	[DI/A]
Dlrectory	DI/Own	Ukáže zprávy pro tebe nebo od tebe	[DI/O]
Dlrectory	DI/nn	Ukáže nn aktivních zpráv	[DI/nn]
DX	DX	Zadání DX stanice (frekv. v kHz!)	[DX FREQ CALL]
List	L	Totéž co DIRECTORY	[L]
Show DX	SH/DX	Zobrazí 5 posledních DX hlášení	[SH/DX]
Help nebo ?	H	Zobrazí nápovědu	[H]
Help příkaz		Zobrazí nápovědu pro určitý příkaz	[HELP SHOW]
Quit	Q	Totéž co BYE	[Q]
Read	R	Čte msg č.#	[R MSG #]
REPLY	REP	Odpoví na poslední čtenou zprávu	[REP MSG #]
REPLY	REP/D	Odpověď na zprávu s výmazem	[REP/D]
Send	S S/P	Odešle soukromou zprávu	[S CALL], [S/P call, SP call]
SEt	SE	Zapne uživatelské parametry	Příklad: [SET/Name Tim]
SE/BEEP		Vypne/zapne zvonek	[SET/NOBEEP]
SE/DX		Zapne režim oznamování DX	[Výchozí ON] OFF=[SET/NODX]
SE/WWW		* Zapne režim oznamování WWV *	[Výchozí ON] OFF=[SET/NOWWV]
SE/ANN		Zapne režim oznamování zpráv všem	[Výchozí ON] OFF=[SET/NOANN]
SE/MAIL		Zapne režim oznamování vzkazu	[Výchozí ON] OFF=[SET/NOMAIL]
SE/TALK		Zapne konverzační režim	[Výchozí ON] OFF=[SET/NOTALK]
SE/LOGIN		Zapne oznámení Login	[Výchozí OFF] ON=[SET/LOGIN]
SE/LOGOUT		Zapne oznámení Logout	[Výchozí OFF] ON=[SET/LOGOUT]
SE/Name		Zadání jména operátora	[Karel]
SE/HOME		Zadání domácího clusteru	[OK0DXC]
SE/QTH		Zadání vlastního stanoviště	[Trebic]
SE/LOCATION		Zadání souřadnic pro výpočet MUF	[49 13 N 15 53 E]
SE/FILTER		Filtruje DXCC prefix	[SET/FILTER/CW/BANDS=40,20 JA]
		Filtruje DXCC prefix	[SET/FILTER/SSB/BANDS=15,10 JA]
SE/NOFILTER		Vymaže nastavení filtru	[SET/NOFILTER/CW/BANDS=40,20 JA]
SE/Page počet		Nastaví počet řádku k přerušení	[SH/P 20]
SH/COMmands #		Zobrazí různé databáze PacketClusteru	[SH/COM]
SH/Users		Zobrazí značky uživatelů	[SH/U/FULL]
SH/CAL call		Zobrazí adresu (OK,OM,SP)	[SH/CAL OK2FD]
SH/Configuratiion		Zobrazí konfiguraci clusterové sítě	[SH/C]
SH/Tlme		Zobrazí čas a datum	[SH/TI]
SH/Tlme pfx		Zobrazí místní čas pro libovolný prefix	[SH/TI KH6]
SH/DX freq1-freq2		Zobrazí DX aktivitu v rozsahu freq1-freq2	[SH/DX 14150-14200]
SH/DX komentar		Zobrazí DX aktivitu s komentářem	[SH/DX up2]
SH/DX band		Zobrazí standardní počet DX ve zvol. pásmu	[SH/DX 80]
SH/DX/n band		Zobrazí n záznamů ve zvoleném pásmu	[SH/DX/n 80]
SH/DX fragment		Zobrazí DX dle zadaného fragmentu volačky	[SH/DX 5bda]
SH/DX/n		Zobrazí n záznamů, standardně je 5	[SH/DX/30]
SH/DX pfx		Zobrazí DX dle vybraného prefixu	[SH/DX KH6]
SH/Heading pfx		Vypočte směr natočení ant. na přísl. prefix	[SH/H KH6]
SH/SUn pfx		Vypočte východ a západ slunce dle pfx	[SH/SU KH6]
SH/MUf pfx		Vypočte MUF hodnoty dle zadaných pfx	[SH/MUF KH6]
SH/MGr call		Zobrazí jednotlivé QSL-managery	[SH/MG 3A2MD]
SH/LOG call		Hledání jednotlivých uživatelů v logu DXC	[SH/LOG OK2FD]
SH/LOG/n		Zobrazí n záznamů v logu DXC	[SH/LOG/30]
SH/NEed pfx		Hledá volačky ve zvoleném prefixu	[SH/NE KH6]
SH/NEed call		Hledá volačku	[SH/NE KH6FW]
SH/Oblast číslo		Zobrazí dané pfx ve zvolené oblasti	[SH/OB 12]
SH/Oblast blok call		Zobrazí číslo oblasti dle zvol. bloku call	[SH/OB 12 UZ1AA]
SH/QSl call		Zobrazí dotaz na QSL-info pro call	[SH/QS ZL8RI]
SH/STation call		Zobrazí zadaná data u zvolené volačky	[SH/ST OK2FD]
SH/Version		Zobrazí instalovanou verzi DXC	[SH/V]
Send call		Odešle zprávu určité stanici	[SEND N61XX]
Send call,call		Odešle zprávu několika určeným stanicím	[SEND N6IX,W6GO,K6LLK]
Talk	T	Oslovení určité stanice	[T OK2FD text..]
TYpe	TY	Čte zvolený soubor	[TY/BULLETin User.cmd]
UPDate	UPD	Aktualizuje databázi	[UPD/Data]
UPLoad/FILE		Zapíše všeobecnou zprávu	[UPL/File]
UPLoad/BULLETIN		Zapíše bulletin	[UPL/Bull]
WWV	[WWV]	* Zadání údajů WWV *	[WWV SF=xxx,A=yy,K=zz, krátká předpověď]
WWV	[SH/WWV]	* Zobrazí údaje WWV *	[SH/WWV]
WX	[WX]	Zadání údajů o počasí	[WX situace]
SHow/WX	[SH/WX]	Zobrazí údaje o počasí	[SH/WX]

\* WWV - údaje WWV o podmínkách šíření:

SF - Solar Flux = sluneční aktivita, A a K indexy vyjadřují stav geomagnetického pole

# Databáze - mohou být různé pro každý Cluster.

Příklad pro DB0BCC: SH/BUCKMASTER [call], SH/BCC\_AD [call], SH/QSL [call] QSL info z Buckmaster CD-ROM, SH/FOC [call] údaje o členech klubu špičkových operátorů FOC atd.(dle výpisu databází SH/COMM)

G,EA,F,DL

Naopak poslední parametr je povinný, takže příkaz ve tvaru:

SET/FILTER/BAND=(40,20,17,12,6)

fungovat nebude, ale:

SET/FILTER/BAND=(40,20,17,12,6) ALL

fungovat bude.

Přítom klíčovým slovem ALL lze nahradit jak specifikaci BAND, tak i prefix(y), takže funguje i:

SET/FILTER/BANDS=(ALL) G

vyfiltruje stanice G, zatímco

SET/FILTER/BAND=(6,2) ALL

vyfiltruje dvou- a šestimetrové pásmo.

## JEŠTĚ NĚCO K DB0BCC

SH/FAQ

Frequently Asked Questions -- Häufig gestellte Fragen -- často kladené otázky

Na tento dotaz odpoví cluster DB0BCC uživateli na často kladené otázky. Při použití bez číselného rozšíření podá pouze všeobecnou informaci o této funkci. Pro konkrétní odpověď je třeba přidat číselný kód, jehož nabídku dostanete při použití příkazu SH/FAQ. Jedná se o následující okruhy otázek:

000 všeobecné dotazy

100 čtení, zápis a odpovědi na zprávy

200 datová banka

300 příkaz DX, SH/DX, funkce filtr

400 DX-Bulletiny

500 tipy a triky v Cluster-Software

600 software pro uživatele PacketClusteru

700 pokročilí uživatelé

Příklad : sh/faq 500

Tips & Tricks im Umgang mit der Cluster-Software

---

501 Wie kann ich die Lokalzeit von Timbuktu herausfinden?

---

502 Wie finde ich einfach heraus, ob ein bestimmtes Bulletin da ist?

---

Noch Fragen? Bitte Nachricht an DL6RAI!

Upozornění: Protože cluster DB0BCC je určen pro německy hovořící uživatele, odpovídá pouze německy. Je třeba znát alespoň základy tohoto jazyka.

Tento článek zdaleka neobsahuje všechny instalované příkazy a jejich variabilní využití, ale má za cíl seznámit širokou radioamaterskou veřejnost s danými možnostmi, které se v současné době na PR nabízejí. Závěrem bych chtěl všem popřát mnoho úspěchů jak v práci s DXC, tak na radioamaterských pásmech.

VY MNI DX AND GL !

Třebíč 13.5.1996

Zdeněk, OK2BX

## Malý lexikon pojmů v Paket Radiu

Vzhledem k tomu, že se v problematice Paket Radia objevuje velké množství nových a hůře srozumitelných pojmů, dovolujeme si zařadit i následující malý slovníček

vybraných pojmů týkajících se přímo i nepřímo Paket Radia. Pojmy označené symbolem > jsou v tomto textu vysvětleny samostatně.

**AX.25** - soubor pravidel a předpisů pro komunikaci dvou stanic provozem Packet Radio. Protokol AX.25 je aplikací doporučení ITU-T X.25.

**BayCom** - ucelená vývojová sada prostředků ke komunikaci PR včetně stavby sítí, vyvíjená skupinou TAPR. Může představovat : BayCom box - dnes asi jeden z nejrozšířenějších typů >BBS, může sdílet jeden počítač PC spolu s >BayCom nódem. BayCom modem - jednoduchý typ >modemu pro 1200Bd napájený ze sériového rozhraní RS-232 v PC. Osazen >TCM-3105; SMD verze se vejde do krytu konektoru Cannon DB-9.

BayCom nód - hojně rozšířený software pro nód na platformě PC; obvykle spolupracuje s >SCC kartou, ale i >BayCom modemem pro uživatelský port. V >routování a ve většině příkazů kompatibilní s >FlexNetem.

BayCom terminál - původní software pro obsluhu >BayCom modemu; dnes mírně vytlačen kombinací >TFPCX a >SP, >GP. BayCom - viz též >SCC karta

**BBS** - zkratka za „Bulletin Board System“ - zařízení připojené do sítě PR určené pro uchovávání a výměnu zpráv (osobních, >bulletinů, >souborů aj.). Obvykle se skládá z počítače PC s velkou kapacitou harddisku. Moderní typy BBS poskytují řadu dalších informačních služeb (o uživateli, souborech, vlastním provozu, databáze).

**DX-Cluster** - speciální typ >BBS určený k rychlému předávání nejaktuálnějších DX informací (výskyt vzácné stanice na pásmu, výjimečné podmínky šíření, informace o DX manažerech aj.) v téměř reálném čase.

**FlexNet** - typ nódu pocházející rovněž z DL; funguje na dvou platformách:

1. RMNC/FlexNet - Rhein/Main Network Controller - multiprocesorový systém s obvody Motorola. Každý >port zvlášť je obsluhován jednou kartou s procesorem, modemem a dalšími obvody. Systém je spolehlivý, výkonný a velmi rozšířený (i OK0NRS).

2. PC/FlexNet - novinka roku 95, - srovnatelná alternativa s >BayCom nódem - díky množství ovladačů pro různé typy >modemů je velmi flexibilní. 100% kompatibilní s RMNC, v routování a částí příkazů oba i s >BayCom nódem.

**GP, Graphic Packet** - velmi dobrý terminálový program s menším (ale nikoliv malým) spektrem příkazů než >SP; poskytuje však velmi příjemné grafické rozhraní a ovládání myši. Velmi vhodné pro běžné používání.

Autor DH1DAE.

**Modem** - zkratka z angl. „MODulator/DEModulator“ - technické zařízení pro převod digitálních signálů na analogové

a obráceně. Někdy je též takto označováno >TNC.

**Nód** - z angl. „node“ (uzel) - základní stavební prvek >sítě - technické zařízení sestávající se z řídicího počítače (nemusí být PC), >modemů, TRXů a antén.

**Směrování** - u >bulletinu určuje region, ve kterém se má >bulletin rozšířit a udává se při odeslání za jménem rubriky a znakem např. republiky.

Příklad: S OKINFO bez zadání směrování NEBUDE >bulletin odeslán do dalších >BBS (jedna z častých chyb).

**SP, Eskay Packet** - vynikající terminálový program (pro PC a ATARI) od DL1MEN se širokou paletou příkazů a možností. Spolu s >Graphic Packet a >BayCom terminálem nejrozšířenější terminálové programy.

**SSID** - zkratka z angl. „Secondary Station Identifier“ - číslo od 0 do 15 (např.: OK0NKT-12) rozlišující při vícenásobném spojení jednotlivé logické kanály při spojení dvou stanic. SSID může také rozlišovat >BBS, >DXCluster a >nód se stejnou značkou, případně jednotlivé >porty >nódu (u >FlexNetu).

**SysOp** - zkratka ze „SYStémový OPERátor“ - člověk spravující a udržující >nód nebo >BBS v chodu.

**TFX** - rezidentní program pro PC nahrazující mikroprocesorovou část v >TNC. >Modem je pak připojen přímo na sériové rozhraní RS-232 nebo paralelní rozhraní CENTRONICS. Ve spojení s terminálovým programem (>SP, >GP aj.) a s >BayCom modemem velice elegantní, jednoduché a levné řešení pro PR.

**TNC** - zkratka z angl. „Terminal Node Controller“ - technické zařízení sestávajícího se z >modemu a mikroprocesorové části. Zapojuje se mezi počítač (terminál) a TRX a zajišťuje komunikaci podle >protokolu AX.25 a komunikaci uživatele s jiným uživatelem, nódem nebo BBS.

**TNC-2** - nepsaný standard mezi >TNC. Obsahuje mikroprocesor Z-80, řadič Z-80/SIO, 32kB EPROM, 32kB SRAM a obvody >modemu. EPROM obsahuje programové vybavení např.: >TheFirmware.

**TNC-3** - moderní následovník >TNC-2. Obsahuje 16-bitový mikroprocesor a řadič Motorola, EPROM, SRAM a 2x obvody >modemu (1200Bd >AFSK a 9600Bd >FSK).

**TXDelay** - doba zpoždění mezi zakódováním TRXu a vysláním vlastních dat. Tato doba je nutná k přepnutí příjem/vysílání, ustálení kmitočtu TRXu, otevření obvodu SQ na straně přijímače aj. Bývá u relativních TRXů až 300-500 ms, u modernějších méně než 100 ms. Viz též >DAMA, >CSMA, >DCD.

Kompletní lexikon a další užitečné informace o provozu Packet Radio se objeví

# Afrika 96

Slávek Zeler, OK1TN

Cesta do zemí Afriky vedla samozřejmě přes první zkušenosti z expedice do tajemné a dlouhá léta nepřístupné země Albánie. Naše první expedice navázala 12000 spojením z toho 5300 v neoficiálním mistrovství světa CQWW. ZA9A byla značka expedice, která jako třetí na světě poodhalila roušku tajemství země stejného kontinentu, ale jiných zvyků, náboženství i klimatu.

Díky sponzorům jsme mohli plánovat další cesty. Z důvodu špatných podmínek šíření jsme nejatraktivnější místa na zeměkouli „tichomořské ostrovy“ přesunuli na dobu kdy nám sluníčko dovolí navázat spojení s Evropou a s OK/OM. Jako cíl další expedice byl dva roky připravován pobyt a vysílání z Tunisu. V době kdy jsme měli příslib získat povolení, byl kurz Japonského jenu silnější než naší Kč.

Využil jsem možnosti návštěvy u mého firemního kolegy ZR6ALH navštívit Jižní Afriku, konkrétně Johannesburg s cílem zmapovat terén a připravit vysílání z některé africké země. Po uvítací ceremonii jsem druhý den nainstaloval zařízení a anténu windom. První spojení jsem navázal 1. 3. 1996 ve 13:05 se stanicí ZS6IQJ. První stanicí z našich byl OM1DM a OK1VK. Po několika dnech provozu a dobrých podmínkách šíření na 21MHz jsem z nepotřebných profilů vyrobil HB9CV a EU byla na dosah. První den mého vysílání jsem uslyšel ZS/UA9MA a po telefonické domluvě, návštěvě a dvou vodkách u hostitele ZS6ANL rakouského původu, jsme domluvili mou účast na vysílání z 3DA0 a 7P8.

Do Mosambiku jsem bohužel nestihl získat vízum, které vyžaduje proceduru deseti dnů. Vše bylo domluveno a tak v úterý 5. 3. jsme v 04:00 vyrazili na 750 km dlouhou cestu do exotické země s prefixem 3DA0. Cesta z Johannesburgu byla, jak je tamním zvykem po výborných dálnicích. Jak ubývaly kilometry přibývalo děr a výmolů a do cíle cesty jsme museli i z auta vystoupit. Přesto naše návštěva hlavního města Mbabane a PTT byla i legrační. Dlouho trvalo přesvědčování úředníka, že v azbuze psaná značka není Afgha-nistán YA ale UA. Nakonec jsme dostali příslib značky 3DA0MA, ale čas oběda překazil získání listin. Cílem cesty byla misijní škola ve městě Manzini asi dvě hodiny od Mbabane. Pro písemné potvrzení se muselo druhý den znovu do hlavního města. Hlavní město MBABANE má asi 40 tisíc obyvatel a celá země asi 650 tisíc. Swaziland leží na úpatí Dračích hor na hranicích Jižní Afriky a Mosambiku.

Téměř 70% obyvatel jsou křesťané a mezi jednotlivými kmeny panuje klid. Od roku 1978 byla vyhlášena nová ústava a zakázány politické strany. Po příjezdu do oázy klidu a míru, misijní školy Manzini bible school, jsme zjistili místa kam pověsit dipóly pro spodní pásmo a během asi dvou hodin nezbylo než připojit zařízení a pustit do éteru novou značku 3DA0MA Protože jsem musel týž den zpět, byl jsem kamarádsky vyzván navázat první qso. Tuto počtu jsem s díky odmítl, ale po několika prvních qso jsem vystřídal UA9MA. První spojení sem k nám, bylo s OM3JW. Po návratu přiznal, že byl dost překvapen, když slyšel: ahoj Števo 599. Po několika hodinách provozu jsem musel nastoupit zpáteční cestu, protože hranice ze země se v noci uzavírají, doslova na zámek a ZS6ANL musel být druhý den v Johannesburgu.

UA9MA/C91 jsem posléze pouze poslouchal v mém přechodném QTH. V této době jsem strávil týden v Durbanu a po návratu jsem zjistil, že skupina UA9 oms se vrátila pro nepřítel okolností dříve a odjeli do 7P8. Vzkaz, že mám rezervován hotel byl po-vzbuzující, ale doprava do Lesotha byla komplikovaná. Přesto jsem sehnal letenku v šestimístním letadélku a s neúplnými dokumenty /48hodin proce-

jsem se hotelovým taxíkem dostal do hlavního města Maseru. Lesotho má asi 1,5 miliónu obyvatel a v hlavní městě žije asi 65 tisíc. Hlavní město se dá obejít za několik hodin. Asi tři čtvrtiny země leží nad hranicí 2000 metrů a jsou zde výborné kóty na polní den. Nejvyšší hory jsou Thabana a Ntlenyana 3482m asl. a jsou to nejvyšší hory celé Jižní Afriky. Země se dříve jmenovala Basutsko a dvě třetiny obyvatelstva jsou křesťané. Lesotho je konstituční monarchie, zákonodárna moc náleží králi jehož domorodý titul je motlotlehi.

Značka byla opět napsána na všechny zúčastněné 7P8MA. Velký zážitek v těchto končinách je při bouřce. Žádné varovné praskání, hned začnou blesky a měli jsme co dělat vytáhnout antény ze zařízení. Ale jak přišla tak bouřka odešla a mohlo se pileupovat dále. Do dnešního dne nemám zpráv o přesném počtu QSO, ale každá OK/OM byla pro mne velkým potěšením a přiznám se, že jsem občas tyto značky preferoval. Možná se po takových zážitcích dá pochopit podobné jednání ostatních expedic. Ale nic se nemá přehánět. Zpáteční cesta opět cca 750 km proběhla bez problémů kromě toho, že v computeru v Lesothu měli název země Československo a tvrdili, že jsem ze země, která vlastně neexistuje. Opět problém, že na mezinárodním cestovním dokumentu je česky psaný název cestovní pas.

Výsledkem celé cesty bylo navázání kontaktů a zjištění zcela reálných možností podniknout expedici do zemí, které dopsud navštěvovali radioamatéři z USA, Japonska a pod. Jedná se o země 3DA0, 7P8, C91,



dura k získání víza/ jsem 20. března přistál na letišti v Maseru, hlavním městě Království Lesotho. Víza na letišti mě byla potvrzena a tak jsem mohl vstoupit na půdu další země DXCC Kingdom of Lesotho 7P8. Stejně jako Swa-ziland je i toto království ekonomicky spjato s Jižní Afrikou. Přesto, že zde existuje vlastní měna, je nákup za jihoafrické randy normální a pro místní obchodníky vítány. Bez nejmenších potíží

A22, V51. Velice hodnotné jsou zkušenosti co je nezbytné s sebou vzít a to nejen z hlediska radioamaterského vybavení. Za nejdůležitější považuji navázání osobních kontaktů se znalci místních poměrů.

Po návratu z Jižní Afriky jsem měl doma /díky OK1GB/ licenci do 3V8BB. Po týdnu kdy bylo potřeba zajistit mnoho důležitých věcí jsme odletěli pro cca 15000 QSO pod 3V8BB, ale o tom zase příště.

73! Slávek





## KALENDÁŘ ZÁVODŮ na VKV - 1996

ČERVENEC			
den	závod	pásmo	UTC od - do
2.7.	Nordic Activity	144 MHz	17.00-21.00
6.7.	Polní den mládeže <sup>1)</sup>	144 a 432 MHz	10.00-13.00
6.-7.7.	III.subr.záv.-Polní den <sup>2)</sup>	144 MHz až 76 GHz	14.00-14.00
9.7.	Nordic Activity	432 MHz	17.00-21.00
9.7.	VKV CW Party	144 MHz	18.00-20.00
13.-14.7.	Contest Lario (I)	50 MHz	14.00-14.00
14.7.	Marathon del Sud (I)	144 MHz - 1.3 GHz	06.00-17.00
16.7.	VKV Speed Key Party	144 MHz	18.00-20.00
20.7.	S5 Maraton	144 a 432 MHz	13.00-20.00
20.-21.7.	Contest F8BO (F)	144 MHz	14.00-14.00
21.7.	AGGH Contest	432 MHz - 76 GHz	07.00-10.00
21.7.	OE Activity	432 MHz - 10 GHz	07.00-12.00
21.7.	<b>Provozní VKV aktiv</b>	<b>144 MHz - 10 GHz</b>	<b>08.00-11.00</b>
21.7.	Trani Puglia Field Day(I)	144 MHz	07.00-17.00
23.7.	Nordic Activity	50 MHz	17.00-21.00
23.7.	VKV CW Party	144 MHz	18.00-20.00
27.7.	Estonian VHF Contest *	144 MHz	14.00-19.00
27.7.	Estonian SHF Contest *	1.3 GHz	20.00-23.00
28.7.	Estonian UHF Contest *	432 MHz	05.00-10.00
28.7.	Ciociaría Field Day (I)	144 MHz	07.00-17.00

<sup>1)</sup>podmínky viz AMA 2/1996 a AR-A 4/1994, deníky na OK1MG

<sup>2)</sup>podmínky viz AMA 1/1994 a AR-A 4/1994, deníky na OK VHF Club

\* není potvrzeno

SRPEN			
den	závod	pásmo	UTC od - do
3.8.	BBT, UKW-Fieldday (DL)	1.3 GHz	07.00-09.30
3.8.	BBT, UKW-Fieldday	2.3 - 5.7 GHz	09.30-12.00
3.-4.8.	Summer Contest (F6BCH)	144 MHz a výše	14.00-14.00
4.8.	ALPE ADRIA VHF Contest	144 MHz	07.00-17.00
4.8.	BBT, UKW Fieldday	432 MHz	07.00-09.30
4.8.	<b>QRP závod <sup>1)</sup></b>	<b>144 MHz</b>	<b>08.00-14.00</b>
4.8.	BBT, UKW Fieldday	144 MHz	09.30-12.00
6.8.	Nordic Activity	144 MHz	17.00-21.00
13.8.	Nordic Activity	432 MHz	17.00-21.00
13.8.	VKV CW Party	144 MHz	18.00-20.00
18.8.	Trophy F8TD	1.3 GHz a výše	04.00-11.00
18.8.	AGGH Activity	432 MHz - 76 GHz	07.00-10.00
18.8.	OE Activity	432 MHz - 10 GHz	07.00-12.00
18.8.	Field Day Sicilia (I)	144 MHz	07.00-17.00
18.8.	<b>Provozní VKV aktiv</b>	<b>144 MHz až 10 GHz</b>	<b>08.00-11.00</b>
20.8.	VKV Speed Key Party	144 MHz	18.00-20.00
25.8.	Field Day Sicilia	50 MHz	07.00-17.00
27.8.	Nordic Activity	50 MHz	17.00-21.00
27.8.	VKV CW Party	144 MHz	18.00-20.00

<sup>1)</sup> podmínky viz AMA 3/96 a AR-A 7/95, deníky na OK1MG

OK1MG

### QRP závod na VKV

1) Český radioklub pořádá QRP závod na VKV, který se koná vždy v neděli o prvním víkendu v srpnu od 08,00 do 14,00 hodin UTC na pásmu 144 MHz. V roce

1996 je to 4.srpna.

- Kategorie: 1-Single op.- výkon vysílače do 10 Wattů, libovolné QTH; 2 -Multi op. - výkon vysílače do 10 Wattů, libovolné QTH. V obou kategoriích musí být zařízení napájené pouze z chemických zdrojů proudu bez použití elektrovedné sítě a agregátů.
- Způsob provozu: CW, SSB a FM.
- Kód: RS(T), pořadové číslo spojení od 001 a WW lokátor.
- S každou stanicí lze do závodu započítat jedno platné spojení, při kterém byl oběma stanicemi předán a potvrzen kompletní soutěžní kód.
- Bodování: Za jeden kilometr překlenuté vzdálenosti se počítá 1bod.
- Soutěžní deník se všemi náležitostmi podle bodu 13) Všeobecných podmínek pro závody na VKV je třeba odeslat do deseti dnů po závodě na adresu vyhodnocovatele, kterým je OK1MG: Antonín Kříž, Polská 2205, 272 01 Kladno 2.
- Pokud není stanoveno jinak, platí Všeobecné podmínky pro závody na VKV, platné od 1.1.1994.

OK1MG

### Poznámka:

Vzhledem k tomu, že v neděli 4. srpna 1996 probíhá na pásmu 144 MHz současně několik závodů (Francouzský Contest, Alpe Adria Contest a BBT), dá se předpokládat, že stanice soutěžící v QRP závodě budou mít dostatek protistanic.

## II. subregionální závod

Účast řadě stanicím z výše položených stanovišť ztížil a také znemožnil rozhrdný sněh, kterého napadlo veliké množství právě o I. subregionálním závodě a chcete-li připomenou první vlnu sněhového přídele z doby A1 Contestu o níž referovali ve svém příspěvku OL7Q/p.

OK2QI/p JO80 QTH Praděd 1492m n. m. Pásmo 70cm, 23cm a 13cm: V týdně před závodem mi OL6M sdělili, že vzhledem k tomu, jak jim paní zima nepřeje, upustili od úmyslu odjet II. subregionální závod z Pradědu, že jiní zájemci již nebyli a že mám kótu k dispozici. Den před závodem přišlo ochlazení počasí s nadílkou sněhu. Nechyběla mlha, mraky, vítr a námraza. Rychlé rozhodnutí k účasti na neplánovaných pásmech si vyžádalo improvizaci s anténami a opožděný začátek závodu o dvě hodiny. Brzy z večera dávají na 70 cm HG55FMV 599 QRN 041, OK1KCR/p 045, OK1MG 046 a OK2PWY/p 058. Na 23cm mi OK1OKL z Klínovce dávají v 18, 17 UT 559 059, OK1KLL/p 010 a OL7M 59 018. Na Moravě na tomto pásmu pracují OL7Q/p, OK2KDJ, OK2UZY/p, OK2ZZ a OK2BPR. Z polských stanic stáří SP9FG a SP9EWU, novější SP9EWO a úplně nové značky na tomto pásmu SP6SNT/p,

SP9YDZ, SQ6ANQ. Slovenské stanice zaznamenali střídání stráží v podobě OM1TF/p a OM3CLS. Na 13cm se podařilo běžné spojení s OL7Q/p a OK2KDJ/p. Nepodařilo se spojení s SP9FG.

OK2SGY/p JN89SS Červená u Libavy pásmo 144 MHz: Pavel píše: Hodinu před závodem padaly kroupy. Podmínky na mizerné počasí průměrné, lepší se ke konci závodu. Pracoval jsem s 9. italskými stanicemi, několika jugoslávskými a 9. německými stanicemi. ODX 809 km s IW5DGZ/5.

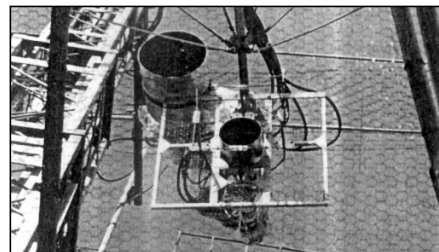
### Provozní aktiv na VKV

Po květnovém kole provozního aktivu se již nemusíme obávat vyplnění věštby, že Provozní aktiv podle nových podmínek, tj. ve stejném čase na všech pásmech, bude konec provozního aktivu na UHF a SHF. V pásmu 70 cm pracovalo úspěšně řada stanic z přechodného stanoviště. Dařilo se Tomášovi OK2PWY/p, OK2KFM i OK1UBM. V pásmu 23 cm pracovali OK1AWJ, OK1KPR/p, OK1NS, OK1DSO, OK1WI, OK2BSU a OK2QI/p. Zařízení pro 13cm zkoušeli OK2BFF/p, OK2KFM a OK2QI/p. V pásmu 6cm pracovali OK2UWF z Lysé hory a OK2QI z Pradědu. Podle informací z pásma se připravují do Provozního aktivu i stanice v pásmu 3 cm.

Vítězství OK1CA v EME Maratonu na 432 MHz před IC2COR a JA4BLC přineslo i některé zajímavé informace o provozu na VKV v Japonsku. Úvodem informací, že Japonsko vede na světě co do absolutního počtu radioamatérských stanic, nýbrž i co do hustoty na čtvereční kilometr, na který připadá jedna stanice.

Provoz na pásmech se sdružuje v klubech. Long Chat Ham Club pěstuje činnost hlavně v pásmech 50 MHz. Na 145 MHz probíhají spojení od krbu i mobilní, místní i mezikontinentální na Havaj i Austrálii. Prutové antény pro 145 MHz jsou vidět v mnoha automobilech. Hon na lišku probíhá v pásmech 50 MHz, 145 MHz i 433 MHz, za účasti několika set závodníků. První EME spojení v Japonsku na 145 MHz navázal JA6DR dne 29. srpna 1975 s USA. Na 433 MHz měl první spojení EME JA6CDZ v březnu 1975 s K2UYH.

První spojení EME OK-Japonsko na 145 MHz navázal OK1MBS s JA6DR dne 11. 7.



Třípásmový ozařovač JA4BLC

1982 a na 433 MHz pracoval EME provozem s JA6CDZ OK3CTP dne 23. 12. 1980. OK1KIR pracovali na 1296 MHz EME s JA4BLC dne 11/12. 2. 1994 a na 2304 MHz dne 9. 4. 1994.

### Pomoc mezi radioamatéry v nesnážích

V minulém čísle AMA Magazínu vzbudil pozornost článek Kamily OK1JAZ o jejím marném volání o pomoc na OK0AC. Hovořící stanice na převaděči neprojevíli vážnější zájem a ani v nejmenším je nenapadlo uvolnit převaděč. (AMA 2/96 str.24)

Přivolání pomoci při ohrožení zdraví nebo majetku je naplněním jedné ze stěžejních zásad hampiritu a humánní pomoci bližním. Nebude na škodu zopakovat již dříve zveřejněná platná pravidla při zaslechnutí volání o pomoc, dále jaký by měl být průběh provozu při tísňovém volání, protože v mimořádných situacích srdce tluče rychleji a logika myšlení dovede někdy selhat.

### "BREAK" - "brejk" (přerušuji)

V případě potřeby vstupu do provozu na převaděči při odvracení bezprostředně hrozícího nebezpečí (ohrožení zdraví či majetku) bylo přijato doporučení aby vstupující stanice použila tříkrát slovo "BREAK" a svo-ji značku.

Ozvou-li se taková slova v převaděči, je nutno veškerý provoz okamžitě přerušit a být nápomocen k odvracení bezprostředně hrozícího nebezpečí. Při méně naléhavém požadavku ke vstupu do převaděče použijeme slovo "brejk" dvakrát a po nich značku, jen jednou v případě, chceme-li podat jen nějakou méně důležitou informaci.

### Jaký by měl být průběh provozu při tísňovém volání?

Operátor s informací o tísňové situaci vstoupí do provozu na převaděči předepsaným tísňovým voláním "brejk, brejk, brejk" a svojí značkou. Poté oznámí stručně charakter a místo události a požádá o spolupráci radioamatéry, kteří mají možnost rychlého přístupu k telefonu. Podle možnosti zvolí operátora, který má telefonní spojení na nejbližší záchranou službu. Tomu pak předá všechny potřebné údaje o situaci.

Operátor přijímací stanice tyto údaje zaznamená a telefonicky předá. Potom na převaděči potvrdí komu je předal, případně o předpokládané době příjezdu žádané pomoci - záchrané služby.

Dále udržuje převaděč v činnosti a současně volný pro případné další převzetí a předání dalších důležitých informací. Po příjezdu záchrané služby operátor na místě události oznámí tuto skutečnost na převaděči a tím tísňový provoz ukončí.

### Má některá organizace podobný tísňový záchraný systém volání?

Systém "Break" převzaly stanice CB - Síběčkáři na kmitočtech občanských stanic, kde se plně osvědčil a je využíván. Již dávno byl zaveden v profesionálním provozu na krátkých vlnách obdobný systém. Nejvyšší stupeň tísně vyjadřuje známé vysílání SOS, menší stupeň XXX a menší stupeň tísně vyjadřovalo TTT v telegrafním provozu. Ve fonickém provozu MAYDAY (MÉDÉ) aj.

### Mikrovltný závod

Závod probíhal za pěkného počasí před studenou frontou, která postupovala od

západu přes Německo, doprovázená boufkami a lijáky. Vytvořila neproniknutelnou oponu a znemožnila uskutečnit dohodnutá spojení s německými stanicemi pro pásma 1296 MHz a 2320 MHz. Charakteristické pro letošní závod bylo zkoušení a používání moderních zahraničních zařízení.

ZK2ZZ JN89DF stále QTH 20 km SZ od Brna 716 m n.m. Pásmo 1296 MHz: Ruda používal nové zařízení s výkonem tranzistorového PA 40W out. ANT 27 el. Loop Yagi. Z řady dohodnutých testů uskutečnil spojení s YU1EV.

Ze stálého QTH v pásmu 1296 pracovali OK2KPD, OK1KPA, OK2VMU, OK2BPR, OK2VUV, OK2KDJ a OK2VAU. Vítané protistanice byly SP9FG, SP9WY, SP9EWU, SP9EWX, OM3CLS/p, OM3BH/p, HA8ET a OM3LQ.

OK2PHM/p JO80AI kóta Čenkovice 780 m n.m. otevřená na západ: Milan navázal 16 QSO. RIG 1W ANT 4xSBF OK2JI.

OK2TF/p JN89PV kóta Stránský vrch jižně od Rýmařova: Láďa používal nový RIG TS 790E, 10W out, ANT 4xSBF OK2JI. Navázal 13 spojení, ODX OK1KIR/p JO60VD.

OK2BFF/p JN89IW QTH Lázek 714 m n.m. pásmo 2320 MHz: Milan pracoval s novým zařízením. Navázal spojení s OK1KIR/p OK2QI/p, OL7Q/p a ODX 272 km DK0SAX JO60LK. RIG: Transvertor DB6NT s/š 1,3 dB výkon 1,5W + PA DK2DB výkon 10W. ANT SBF pro 13cm.

Na 1296 MHz z přechodných QTH pracovali OK2JI/p, OK2KJU/p, OK2QI/p, OL7Q/p, OK1KLL/p a OK1KIR/p.

OK2QI/p JO80OC Praděd 1492 m n.m. Pásmo 1296 MHz, 2320 MHz a 5760 MHz: Na 1296 navázáno 22 spojení. ODX HA8ET KNO6DQ. Na 2320 MHz spojení s OK2BFF/p a SP9FG. Na 5760 navázáno spojení s OL7Q/p.

OK1VAM/p JO60LJ Klínovec 1243 m n.m. pracoval v pásmu 10 GHz již od pátku. Informaci přineseme v příštím čísle AMA.

Během závodu se podmínky otevřely na jih od 1800 do 0600 UTC hlavně v pásmu 432 MHz, kde pracovalo velké množství stanic HA, ZU, 9A, S51 a YO5TE/p. Pokusy o oboustranné spojení na 1296 však byly neúspěšné. OK2TF/p na 70 cm pásmu navázal své první spojení s italskou stanicí. Maják HG6BUB KN07AU 1050 Asl 1296,890 MHz byl slyšet v uvedené době otevření 589. Maják SR3BED JO91CQ 1296,840 MHz celou dobu 599 pro blízkou vzdálenost. Známý maják DB0KI také 1296, 840 po dosměřování 529 s únikem.

### MOBILNÍ PROVOZ

Pro mobilní provoz používáme převaděče, nebo volací, mobilní kmitočty 145, 500 MHz, kanál S20. Na tomto kanále bývá při příležitosti setkání radioamatérů zřizována organizátory setkání řídicí stanice, která podává informace přijíždějícím účastníkům setkání.

Mobilní stanice je schopná navazovat spojení za pohybu. Za mobilní stanice tedy nepovažujeme např. stanici instalovanou ve vozidle, která je připojena na anténu umístěnou mimo vozidlo. Mobilní stanice vysílají z mobilního prostředku, při čemž svoji značku doplní o "mobil" nebo "/m".

Provoz na čs. lodích a letadlech musí být

výslovně povolen a je k němu třeba souhlas vlastníka lodi či letadla.

Do deníku při provozu "mobil" stačí uvádět čas zahájení a ukončení provozu a trasu ze které bylo vysíláno.

Řidič může obsluhovat stanici i za jízdy. Tato činnost však nesmí být v rozporu s ustanovením platných dopravních předpisů. V případě, že by obsluha radiostanice omezovala řidiče v bezpečném řízení vozidla, musí na místě, kde to není dalšími ustanoveními dopravní vyhlášky zakázáno, zastavit.

### Požadavky na zařízení pro mobilní provoz v autě:

- Zařízení musí být kanálové. Je nemyslitelné za jízdy ovládat jakékoliv prvky kromě tlačítka příjem/vysílání.
- Obsluha provozu příjem/vysílání tlačítkem na řízení.
- Zařízení v autě musí být upevněno tak aby se samovolně nepohybovalo. Není možné nechat zařízení položené na sedadle.
- Poslech stanice na reproduktor. Za jízdy není možné používat sluchátka, která brání sledování akustických výstražných znamení.
- Přijímač musí být opatřen umlčovačem šumu.
- Citlivost přijímače musí být ekvivalentní výkonu vysílače.
- Vysílač - praxe ukázala, že optimální výkon stanice je 10 - 15 W.
- Mikrofon - umístěn před ústy. Ruce volně pro řízení a řazení.
- Anténa - nevhodnější použití antény je 5/8 lambda. Ideálním místem pro umístění antény je střed střechy automobilu, kde je využito zisku antény všesměrově. Na jiných místech se silněji projevuje tzv. "mobil efekt".

### Cestování s CEPT

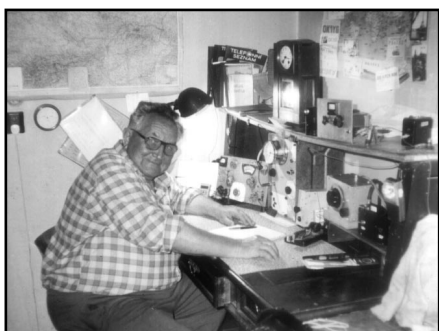
S postupným uvolňováním zemí v rámci CEPT se otevírá zajímavá možnost setkání je prostřednictvím radia - přes převaděč, tak i v osobních a také získání místních informací všeho druhu. Poznáte, jak důležité je dodržování provozu s pauzami a s volacími znaky a vůbec celkové dodržování provozní kázně. Získáte řadu informací o navštívené zemi, procvičíte si jazykové znalosti a získáte mnoho dalších přátel.

### MEZINÁRODNÍ AMATÉRSKÉ POVOLENÍ CEPT. (výňatek z Doporučení CEPT)

Na základě doporučení CEPT T/R 61-01 mohou být amatérské stanice zemí CEPT i ostatních, které přistoupily na společnou úmluvu, krátkodobě provozovány i mimo zemi, ve které bylo povolení vydáno. Tyto stanice mohou být provozovány jako "mobilní" nebo "portable".

V hostitelské zemi držitel povolení používá vlastní volací značku, před kterou udává prefix podle Dodatku II Doporučení, oddělení lomítkem "/" - fonetickým slovem "stroke" ("strouk") od vlastní značky a dále "/P" nebo "M" (portable nebo mobile).

Povolení CEPT vydává povolovací orgán na základě Vaší žádosti o mezinárodní amatérské povolení. □



**Dne 1. 5. 1996 zemřel náhle náš dlouholetý kamarád Josef Lyer OK1MB ex OK1MPP. Výčet jeho aktivit, úspěchů i plánů by byl obsáhlý, není ale podstatný. V našich myslích zůstane Pepa zapsán svými charakterovými vlastnostmi, poctivostí, pracovitostí, obětavostí, upřímností. Čest jeho památce!**

**Za radioklub OK1KOK a radioamatéry okresu Ústí nad Orlicí**

**Josef OK1FMJ**

**SILENT KEY:  
Vašek OK1SZ, Pavel OK2XBP**

Dne 2. května 1996 zemřel po krátké nemoci OK1MC, Maximilián Bollard, nestor československých radioamatérů, nejstarší člen OK-QRP klubu a VRRK. 17. listopadu by se byl dožil 92 let. Max (mezi známými nazývaný Macek) byl jedním z prvních československých radioamatérů, který začal vysílat ve 30. letech, nejprve jako EC1MC, později získal koncesi jako OK1MC.

Jednou mi vyprávěl o vzniku jeho značky. Bylo zvykem použít iniciály svého jména. Chtěl tedy užívat značku EC1MB, ale protože to už by bylo příliš nápadné, použil jen M a další písmeno za B, tedy C. Tak vznikla značka EC1MC, OK1MC.

Byl znám především starší generací radioamatérů, když po válce působil jako zkušební komisař při zkouškách na OK. Byl velmi činný na pásmech, po válce také na tehdejších VKV pásmech 56 a 86 MHz, zvláště pak na CW. Ač majitel třídy A propagoval QRP provoz a v posledních letech pracoval na 80 m s tranzistorovým v y s í l a č e m o výkonu 2 Watty.

Byla známá jeho ranní pravidelná QSO s OK1NB, ke kterým jsem se přidal i já v 70. letech, pokud mi to čas dovolil. Macek byl velmi vnitřní a na svůj věk velmi čilý člověk. Stále něco bastil a zkoušel s tranzistory, ať již zmíněný vysílač, tak i různé elektronické doplňky, např. protože špatně slyšel, tak kromě bzučáku, který mu signalizoval vstup jiné osoby do bytu, měl ještě připojen obvod s blízkými LED, které ho upozornily opticky. Zhoršující se zrak v posledních dvou letech mu však postupně znemožnil tuto tvořivou činnost. Byl také příčinou toho, že v poslední době se velmi málo ozýval na pásmu. Stěžoval si, že nevidí na psaní deníku a tak provoz a tak omezoval a spíše poslouchal „za bukem“. Asi před rokem a půl si pořídil 2 m zařízení a začal se objevovat na VKV. Bylo to pro něho zpestření provozu, kde se setkával zase s jinými lidmi a starými přáteli.

Při svých cestách do Prahy jsem se skoro vždy u něho zastavil, abych mu sdělil nějaké novinky, nebo jen tak popovídá. Asi poslední tři roky už ani nevycházel sám z domu (kvůli špatnému zraku) když si býval předtím sám zaopatřoval nákupy apod. Při poslední návštěvě o velikonočních 96 se mi pochlubil novým zařízením na 2m - upravenou VR, která měla více možností kanálů jak převaděčových, tak i direktních a také větším výkonem, než předcházející trx, který měl jen 0,5 - 1W. Objevoval se na převaděčích OK0B, C, E, K, M, N, AC.

Ještě 30. dubna, když jsem byl v Praze, jsem mu telefonoval. To už mu nebylo dobře, tak jsem za ním nejel. 9. května jsem dostal parte, kde jsem se dozvěděl, že 2. 5. 1996 zemřel.

Odešel veliký a laskavý přítel a kamarád.

zemí v jednotlivých pásmech budou v tabulce uvedeny. Pokud účastník oznámí navíc i počet zemí celkem, (podle 1.3.) bude toto uveřejněno.

1.6. Podle dosažených výsledků na jednotlivých pásmech bude sestavováno pořadí „TOP TEN“ podle pásem. (TOP TEN 1.8 MHz atd.)

### 2. WPX LIST

Pořadí se sestavuje podle následujících kritérií.

- 2.1. Soutěžící si započítává součet potvrzených prefixů podle kritérií diplomu WPX, bez rozdílu na pásma, ale podle druhu provozu CW, SSB, MIX.
- 2.2. Tabulka bude sestavena podle jednotlivých druhů provozu.

### 3. USACA LIST

Pořadí se sestavuje podle následujících kritérií.

- 3.1. Soutěžící si započítává součet potvrzených spojení s okresy (county) USA podle kritérií diplomu USA CA, bez rozdílu na pásma a druh provozu.
- 3.2. Tabulka bude sestavena podle dosaženého počtu okresů.

4. **Výsledky** se počítají vždy k datu 30.6. a 31.12. příslušného roku. Hlášení je nutné předat do posledního dne následujícího měsíce (31.7. a 31.1.) poštou na adresu: OK2ON, Radek ZOUHAR, MALENOVICE 808, 763 02 ZLÍN. Je možné použít PR BBS OK0PKR, nebo před termínem uzávěrky nahlásit stav po OK/OM DX kroužku v neděli v pásmu 80m.

5. **Výsledky** budou zveřejněny v AMA Magazínu dvakrát ročně a to v č. 1 a 4 a v síti PR.

6. **Obnovení stavu** je nutné jedenkrát ročně jinak bude stanice až do příštího hlášení stavu ze soutěže vyřazena.

### 7. Posluchači.

Za stejných podmínek se mohou do soutěže přihlásit i stanice posluchačů. V hodnocení budou uváděni zvlášť.

## ESPERANTO DIPLOMO

Při příležitosti konání 81. světového kongresu Esperantistů, který se koná ve dnech 20 až 27. 7. 1996 v Praze, vydává skupina radioamatérů esperantistů v OK (ILERA) příležitostný upomínkový diplom „ESPERANTO“.

### Podmínky diplomu:

1. Platí spojení od 1.6.1996 do 31.8.1996
  - s každou stanicí platí spojení na každém pásmu a každým druhem provozu zvlášť t.j. CW, SSB, FM.
  - pásmo libovolná (KV i VKV)
  - spojení lze navázat v libovolném jazyce
  - na požádání bude na diplomu vyznačeno pásmo a druh provozu
2. Seznam stanic platných pro diplom: OK1AFZ, ARD, IVU, BIO, DKS, MCW, DPL, OK2LS, BGI, BIZ, BMA, PLK, PJD,

BLP, OK5VRK, OK8ESP, UDX, DEK, OK/DF0ESP, OM2AD

### 3. Bodování:

- Spojení SSB 1 bod, FM 2 body, CW 2 body. Spojení se stanicemi OK5VRK, OK8UDX, ESP, DEK a OK/DL0ESP platí dvojnásobek bodů. Pro získání diplomu je nutné navázat spojení v hodnotě minimálně 10 bodů.
4. Cena diplomu pro OK a OM je 20 Kč nebo 20 Ks, pro zahraniční stanice 3 IRC nebo 1 USD nebo 2 DM.
5. Žádost formou výpisu z deníku nutno zaslat nejpozději do 30. 9. 1996 na adresu: OK1ARD, Jaroslav HAJN, Hory 60, 357 07 OLOMOUC.

## OK CW ZÁVOD 1996

### KAT. A - pásmo 1,8 a 3,5 MHz

1. OK1KT	7194 b.
2. OK6M	6528
3. OK1AAY	5766
4. OK2HI	5208
5. OK2WM	4488
6. OK1ACF	3149
7. OK1DQP	2726
8. OK1AOU	2508
9. OK2LF	1558

### KAT. B - pásmo 3,5 MHz

1. OK2DU	5353 b.
2. OK2ZU	5250
3. OK1ARM	5000
4. OK2UQ	4692
5. OK1WF	4606
6. OK2ABU	4557
7. OK1FHI	4437
8. OK2BU	4250
9. OK1MNV	4233
10. OK1EV	4140

a dále: OK1AN, 2PJW, 1FDR, 1EE, 1FCA, 1FOG, 1AMM, 1DRU, 1AEE, 2BGA, 2EC, 2LN, 1PDQ, 1HCD, 2ON, 1DLB, 2SWD, 1DSA, 1FMX, 1AAZ, 1KZ, 2BRJ, 2OU, 1KCF;

### KAT. C - QRP do 5 W

1. OK1FKD	3479 b.
2. OK1IAL	3055
3. OK2RTV	957
4. OK2BKA	650
5. OK1DZD	81

### KAT. SWL

1. OK1-33841	4233 b.
--------------	---------

Deníky pro kontrolu: OK1DRQ, 1FPQ, 1MSP; V došlých denících se objevily 3x a více značky těchto stanic: OK1AFY, 1AKJ, 1AR1DAM, 1FBW, 1FFK, 1FNJ, 1FPF, 1HFP, 1MXM, 1MYA, 1MZB, 1OX, 1PFM, 2BBQ, 2BRQ, 2EQ, 2LC, 2PBR, 2QX, 2VVN a 26 značek OM stanic. Nejpočetnější chyby: špatně zapsaná volací značka a předávaný kód. V závodě pracovaly stanice z 57 okresů, R a SR, přičemž si operátoři vyrobili dalších 13 nových okresů.

Vyhodnotil kolektiv OK1OFM/OK1DRQ

## VRK ZÁVOD 1996

OK stanice jednotlivci:

	TOTAL	BODY	MULT	QSO
1. OK2BIQ	49155	517	95	196
2. OK1MR	46112	524	88	201
3. OK1XW	42672	508	84	195
4. OK1ABF	39759	457	87	165
5. OK1AD	38799	479	81	185

a dále: OK2WM, 1EV, 1ARN, 2BEH,

1DRQ, 1IDL, 1FR, 1FHI, 1HX, 2BME, 1ZL, 1TD, 2UWY, 1AWJ, 2BRX, 2BKP, 2PO, 2BGA, 2NX, 2UQ, 1JST, 1AAY, 1JPO, 2BAQ, 2PB, 2BWJ, 2IDT, 2PBV, 2BSV, 2FH, 2TH, 1IR, 1EP, 1FGY, 1WBK, 2QX, 1IPS, 1DLB, 1ANN, 2ON, 2BMI, 1AGS, 2DB, 2HI, 1HFP, 1FOG, 2TB, 2PVG, 2PIP, 2AIS, 2BBQ, 1AAZ, 1AEE, 2BWZ, 1MXM, 1ADW, 2BOB, 2BXA, 2VGD, 2PMM, 2PKY, 2BCN, 1GR, 1DMM, 1OB, 2OU, 2LN, 1ARD, 1DQP, 2EC, 1MZB, 1DSA, 2BNT, 1PDQ, 1MDM, 1FFK, 1AQ, 2BBJ, 2PMA, 2ABU, 2BXM, 2BRQ, 1FUU, 1ARQ, 2LC, 1BRJ, 2BGE, 2SMI, 1AOU, 2BIX, 1MIQ, 2BCZ, 2FJI, 1EU, 2PRM, 2ZQ, 2VNN, 1DZ, 2AJ, 1AK, 2BHZ, 1AWT, 21AO, TK, JB, 1MOC, 1JBA, 2BZM, 2BSU, 2LS, 2BBD, 2BSM, 2BDB, 1ANE, 2UZ

OK stanice s více operátory:

		BODY	MULT	QSO
1. OK5H	40035	471	85	177
2. OK1KOU/P	29376	408	72	157
3. OK2KUB	13520	260	52	96
4. OK2OED	2875	115	25	25
5. OK5VRK	2783	121	23	23
6. OK2KLD	288	48	6	21

### SWL STANICE

Pouze OK stanice

1. OK1-23233	37267 b.
2. OK2-1583	34320
3. OK1-14548	32263
4. OK1-22672	16352
5. OK1-34859	14456
6. OK2-9329	6549
7. OK2-34686	6050
8. OK2-34991	1176

Pořadatelé obdrželi 171 soutěžních deníků a dva deníky pro kontrolu. Podle jednotlivých zemí bylo z OK 145 deníků, z OM 24 deníků po 1 deníku z F, SP, OE, HB9. Připomínáme všem zúčastněným, že QSO z tohoto závodu lze použít pro žádost o diplom VRK i o nálepky k tomuto diplomu. Diplomovým manažerem VRK je nyní Zdeněk OK2BEH. Pořadatel se těší na setkání s vámi v příštím závodě v roce 1997.

Vyhodnotil OK 2 TH

## HANÁCKÝ POHÁR 1996

### KAT. MIX

1. OM5ZM	76 b.	6. OK2BU	72
2. OK2ABU	75	7. OK1CW	71
3. OM5AW	74	8. OK2PJW	70
4. OM3LA	74	9. OM5KM	68
5. OK1KZJ	73	10. OM3CQF	68

a dále OK st: OK1FBH, 1DQP, 1FJH, 1JFP, 2SWD, 1DMD, 2SUK, 1JPO, 1PDQ, 1JVS, 2BH, 2BNT, 2BKP, 2BTT, 1AXX, 2BJK, 2BHQ, 1ARQ, 1MSM, 2WE, 1HCE/P, 1HKW;

### KAT. CW

1. OK1OFM	60 b.	6. OK1MNV	57
2. OK1FHI	58	7. OK1ARN	56
3. OK M6		9. OK2ON	56
5. OK1AMM	58	10. OK1AN	55

a dále OK st: OK1AY 1DD,,EH, 1AOU, 1AFY, 2PHC, 2KOE, 2BKA, 2PRF, 1XUV;

### KAT. SWL

1. OK1-23233.	2411	72	35
5. OM3-27285			33
6. OM3-0035			33

Deník pro kontrolu: OK1K OM zda jejich značka byla v denících uvedena více jak 5x: OK1DF, FRT, FO, AUC, SZ, OK2HI, LC, PTW, PVA, PXV/P, OM3CBT, ID, 5MO; Nehodnocena stanice OM3KEG (5 opakovaných a započítaných spojení). Celkem pořadatel obdrželi 83 deníků. Absolutním vítězem HP 96 se stává stanice OM5ZM. K blahopřání pořadatelů se připojuje i redakce AMA Magazínu. Všichni účastníci závodu obdrží upomínkový diplom.

Vyhodnotil kolektiv OK2KMO/OK2BOB

## AKTIVITA 160 CW - ÚNOR 96

### KAT. A

	QSO	BODY	MULT	TOTAL
1. OK1DRU	50	100	35	3 500 b.
2. OK2PRF	45	90	31	2 790
3. OK2WM	43	85	31	2 635
4. OK1DLB	44	86	30	2 580
5. OK1DSI	42	83	30	2 490

a dále: OK2KMO, 2DU, 1KJV, 2LC, 1MDM, 1AFY, 1DQP, 1HGM, 1KZ, 1KCF, 2PCE, 1MZB;

### KAT. B

1. OK1AAY	45	88	31	2728 b.
2. OK2BEE	44	85	32	2720
3. OK2PAU	43	85	31	2635
4. OK1HFP	41	81	29	2349
5. OK1IAL	40	79	28	2212

a dále: OK1FFK, 1HCG, 1FKD, OM0AS, OK2FH, 2BWJ, 2KDS, 1DBF, 1FTM, 1AAZ;

### KAT. C

1. OK1-13188	30	57	22	1 254 b.
--------------	----	----	----	----------

Pro kontrolu: OK1AEE, 1ARD, 1CM, 1EV, 1FO, 1LM, 1XW, 2BR, 2PIP, 2PNX, 2UWY, 2ZQ, OM7AG; Neobdržené deníky: OK1FFV, 1FGY, 1FLK, 1FRT, 1JFM, 1JST, 1MYA, 2EQ, 2KGU, OM3YAD;

## AKTIVITA 160 CW - BŘEZEN 96

### KAT. A

	QSO	BODY	MULT	TOTAL
1. OK1DRU	44	88	29	2 552 b.
2. OK2PRF	42	83	28	2 296
3. OK1EV	41	77	29	2 233
4. OK1DLB	39	77	28	2 156
5. OK2WM	39	77	27	2 079

a dále: OK1HRA, 1DQP, 1FLC, 1GS, 2DU, 1DSI, 1MDM, 2PJW, 1KZ, 1FFW, 2PMN, 1KCF, 1MZB;

### KAT. B

1. OK1HFP	41	79	28	2 212 b.
2. OK2PAU	39	77	28	2 156
3. OK1IAL	39	78	27	2 106
4. OK1FFK	38	75	27	2 025
5. OK2BWJ	30	60	23	1 380

a dále: OK1FTM, 2KDS, 1DBF, 1KUW, 1DSA;

### KAT. C

1. OK1-13188	22	41	15	615 b.
--------------	----	----	----	--------

Pro kontrolu: 1AFY, 1ANX, 1ARD, 1FGY, 1FHI, 1FO, 2NX, 2PSA, 2YN, Neobdržené deníky: OK1AYD, 1AAZ, 1FAE, 1FLK, 1GT, 1IF, 1KOB, 2EQ, 2FH, 2PIP, OM0AS;

Vyhodnotil OK1KZ

## IARU REG 1. 160 M CW 1995

Národní pořadí:

1. OK1KZ	50	QSO	2 400 b.
----------	----	-----	----------

2. OK2BEE 27 676  
3. OK1FO 13 169

### SSB LIGA - DUBEN 1996

Hlášení zaslalo celkem 59 stanic.

KAT. QRO	QSO	MULT	TOTAL
1. OM6EE	101	65	6565
2. OK5H	96	61	5856
3. OK2VH	98	59	5782
4. OK2DU	93	62	5766
5. OK1FHI	92	62	5704

a dále: OK2VVN, 2PMF, 1AMM, 1DKS, 1MNV, 1DQP, 1FGY, 2UQ, 2ZU, 2BAQ, 2PJW, 2BDB, 1AEE, 2BEH, 1EV, 2BVG, 2EC, 2BGE, 1JPO, 1AN, 2BKP, 1DXI, OM5CX, OK1RAK, 1AQR, OM8FF, OK2SWD, OM8AMF, OK2VPQ, 2NX, 2BQL, 1DMS, 1DXL, 2TBC, 1FLC, 1DBF, 2BRQ, 1ROZ, 2BBQ, 5SAZ, 1MZB, OM7AXL, OK1JVS, 1ARQ, 1AOU, 1AFY, 1IVR, 2VGD, 2ON, 1ILM; OK5H op. OK1HSK

#### KAT. QRP

1. OM8RA	56	45	2520
2. OK1FUU	30	28	840
3. OK1HCG	25	25	625
4. OM8CA	24	23	552

### SSB LIGA - KVĚTEN 1996

Hlášení zaslalo celkem 63 stanic.

KAT. QRO	QSO	MULT	TOTAL
1. OM6EE	99	69	6 831
2. OK2BEH	91	70	6 370
3. OK2VH	93	65	6 045
4. OK1FHI	91	66	6 006
5. OK2BAQ	92	64	5 888

dále 1JPO, 2WM, 2EC, 2DU, 1KCF, 1KZ, 2BKP, 1AEE, 1DKS, 1DLB, 2UQ, 1AN, OM3FR, OK5SAZ, 2ON, 1OFM, 1URY, 2AJ, 1DPR, 1MQY, 1PDQ, 2SMS, 1DRU, 1IVR, OM3PA, 8FF, 8AMF, OK1DBF, 1FKR, 2BGE, OM7AXL, OK1AFY, 1JVS, 1FHP, 2QU, 1ILM, 2VGD, 2BBQ, 1RV, 1ARQ, 1AOU, 1FFA, 2VPQ, 1FPL, 1HKW, 1SZ, 2WH, 1MSM; 59 stanic

#### KAT. QRP

1. OM9OT	67x49=3283
2. OM8RA	60x47=2820
3. OK1FUU	50x39=1950
4. OK1RAK	38x34=1292

#### KAT. SWL

1. OKL 201 85x61=5185  
P.Branšovský ml., Praha 5

### KV PA - DUBEN 1996

Hlášení zaslalo celkem 70 stanic.

KAT. QRO	QSO	MULT	TOTAL
1. OK2FD	99	63	6237
2. OK2ZU	96	63	5922
3. OK1ARN	99	59	5841
4. OK2VVN	94	62	5828
5. OM8FF	93	62	5766

a dále: OK1IAL, 2PJW, 1FHI, OM3KTI, OM3QQ, OK1KT, 2EC, 1OB, 2BVG, 5H, 1AKJ, 2WM, 2BGA, 2DU, 2LN, 1GM, 1DRU, 1AN, 1AQR, 1EV, 2UQ, 1HFP, 1FOG, 1FED, 1AMM, OM6AC, OK1FCA, 1AEE, 2PRN, 2BAQ, OM8ON, 1FLC, 1MNV, 1KZ, 1RAK, 1DMS, 1AYY, OM3CAZ, OK2SWD, 2BBQ, OM3FR, OK2BWZ, 1AOU, 1DQP, 1DXL, 1DSI, 1FSM, 1AFY, 1JVS, 2PBR, 1MNI, 1SZ, 1KCF, 1DBF, 2ON, 1MZB, 1ARQ;

#### KAT. QRP

1. OM3EK	79	54	4266
2. OK1DVX	75	54	4050
OK1FKD			
3. OM8RA	73	50	3650
4. OK1MDM	54	44	2376
5. OK2BKA	47	37	1739

a dále: OK1HCG, 1ILM

### KV PA - KVĚTEN 1996

Hlášení zaslalo celkem 51 stanic.

KAT. QRO	QSO	MULT	TOTAL
1. OK1 AFY	76	57	4332
2. OK2 ZU	74	50	3700
3. OK2 UQ	72	50	3600
4. OM3 QQ	70	51	3570
5. OK1 AU	71	50	3550

a dále: OK1FHI, 1DRU, 1MNV, 2EC, 1AYY, 1AEE, 2LN, 2VVN, OM8FF, OK1ARD, 2BAQ, 2ON, 1DQP, 1AKJ, 2WM, 1FKV, 1FOG, 1FSM, 1GM, 2BBQ, 1IAL, 1DLB, 1OB, 1AOU, 1DBF, 1FKR, OM8ON, 1FJD, OM3CAZ, 1PDQ, 1RV, 1SZ, 1KZ, 2SWD, 2PBR, 1JVS, 2KVI, 2OU, 1MYA, 1ARQ: 46 stanic.

#### KAT. QRP

1. OM3EK	60	45	2700
2. OK2BKA	56	42	2552
3. OM8RA	54	43	2322
4. OK2BVG	49	41	2009
5. OM9OT	44	34	1496

a dále: OK2BND, 1MDM, 1FPL, 1ILM;

### OK - MARATÓN - BŘEZEN 1996

#### KAT. 1 - posluchači nad 18 roků

1. OK1-22729	47 351 b.
2. OK2-18248	23 680
3. OK2-31097	21 975
4. 489	7 297
6. OK2-4857	4 326
7. OK1-31421	2 313

#### KAT. 2

1. OKL 201 20 772

#### KAT. 3 - klubov stanice

1. OK1KCF  
29. K. K2968

#### KAT. 4 - OK třída D

1. OK1UDF	30 660 b.
2. OK2JJP	2 743
3. OK1VUB	1 321

#### KAT. 5 - OK třída C

1. OK1JBA	23 262 b.
2. OK1MIQ	16 353
3. OK1DQP	12 214
4. OK1HRR	7 714

#### KAT. 6 - OK třída B + A

1. OK1KZ	54 142 b.
2. OK2HI	42 780
3. OK2ON	41 988
4. OK1FJD	40 787
5. OK2PO	39 361

a dále: OK1DKS, 2EC, 1DSA, 1ARD, 1MNV, 1ARQ, 1BA, 2PKY;

#### KAT. 7 - TOP TEN

1. OK1KZ	6.	OK1FJD
2. OK1-22729	7.	OK2PO
3. OK1-34734/YL	8.	OK1DKS
4. OK2HI	9.	OK1UDF
5. OK2ON	10.	OK1KCF

### KV AKTIVITA - BŘEZEN 1996

#### KAT. 1 - posluchači

1. OK2-18248	182 b.
2. OK2-31097	174
3. OK2-34734/YL	142

4. OK1-4857 62

#### KAT. 2 - vysíláči

1. OK2HI	437 b.
2. OK1FJD	307
3. OK2PO	301
4. OK1KZ	236
5. OK2ON	190

a dále: OK1DKS, 1DSA, 2PKY, 1MNV, 1ARD;

#### KAT. 3 - klubov stanice :

1. OK1KCF	144 b.
2. OK2ODX	39

### VKV AKTIVITA - BŘEZEN 1996

#### KAT. 1 - posluchači

1. OK1-34734/YL 29 b.

#### KAT. 2 - vysíláči

1. OK1DKS	124 b.
2. OK1HRR	123
3. OK2ON	86
4. OK1KZ	80
5. OK1MIQ	73
6. OK1DSA	52

#### KAT. 3 - klub.stanice

1. OK1KCF 52 b.

### OK - MARATÓN - DUBEN 1996

#### KAT. 1 - posluchači nad 18 roků

1. OK1-22729	52829 b.
2. OK2-18248	27659
3. OK2-31097	22381
4. OK2-34828	21665
5. OK2-14391	7893
6. OK2-4857	4421
7. OK2-4324	4008
8. OK1-31421	2313

#### KAT. 2 - posluchači do 18 roků

1. OK1-34734/YL	52342 b.
2. OKL 201	30086
3. OK1-34813	3114

#### KAT. 3 - klub.stanice

1. OK1KCF	35 920 b.
2. OK1ODX	5 465
3. OK2KMB	992

#### KAT. 4 - OK třída D

1. OK1UDF	32685 b.
2. OK2JJP	2 743
3. OK1VUB	1 654

#### KAT. 5 - OK třída C

1. OK1JBA	26693 b.
2. OK1MIQ	20027
3. OK1DQP	15342
4. OK1HRR	7714

#### KAT. 6 - OK třída B + A

1. OK1KZ	62716 b.
2. OK2PO	49033
3. OK2HI	48521
4. OK2ON	47451
5. OK1FJD	42693

a dále: OK1DKS, 1ARD, 2EC, 1DSA, 1MNV, 1ARQ, 1BA, 2PKY;

#### KAT. 7 - TOP TEN

1. OK1KZ	6.	OK2ON
2. OK1-22729	7.	OK1FJD
3. OK1-34734/YL	8.	OK1DKS
4. OK2PO	9.	OK1KCF
5. OK2HI	10.	OK1ARD

### KV AKTIVITA - DUBEN 1996

#### KAT. 1 - posluchači

1. OK2-18248	210 b.
2. OK2-31097	182
3. OK2-34734/YL	159
4. OK2-34828	84
5. OK2-4857	64

**KAT. 2 - vysílači**

1. OK2HI	536 b.
2. OK2PO	417
3. OK1FJD	338
4. OK2ON	274
5. OK1KZ	263

a dále: OK1ARD, 1DKS, 1DSA, 1MNV, 2PKY;

**KAT. 3 - klubov stanice :**

1. OK1KCF	163 b.
2. OK2ODX	50
3. OK2KMB	6

**VKV AKTIVITA - DUBEN 1996****KAT. 1 - posluchači**

1. OK2-34828	69 b.
2. OK1-34734/YL	41
3. OK1-34813	33

**KAT. 2 - vysílači**

1. OK1DKS	163 b.
2. OK1HRR	123
3. OK1MIQ	118
4. OK1KZ	92
5. OK2ON	90
6. OK1DSA	80

**KAT. 3 - klub.stanice**

1. OK1KCF	87 b.
-----------	-------

Vyhodnotil OK2-4857

Potěšující je pomalu zvyšující se počet účastníků této soutěže. Jistě si tohoto jevu pozorný čtenář všiml. Poslechem na pásmech snadno zjistíte množství našich stanic, které se tam vyskytují. Výsledky v této soutěži zdaleka nevyprovádají o aktivitách OK, SWL a klubových stanicích nevyjímaje. Pochlubte se i ostatní svými úspěchy. Soutěž je přístupná všem operátorům a pořadatel se těší na vaši účast.

**OM-A-C DUBEN 1996**

Hlášení zaslalo 54 stanic, (31 OM, 23 OK).

Pořadí OK stanic.

KAT. QRO	TOTAL	QSO	BODY	MULT
7. OK2VVN	3720	119	155	24
10. OK1AN	3450	118	150	23
11. OK1EV	3432	125	156	22
12. OK1AFY	3432	101	143	24
13. OK2UQ	3410	118	155	22

a dále 1MNV, 1FHI, 1DLB, 2BGA, 2EC, 2SWD, 1ROZ, 1AAZ, 2PBR, 2VPQ, 1RV, 2PSA, 5H, 1DQP, 2VGD, 1ARQ;

Pouze část SSB:

1. OK5H	1606	73	73	22
4. OK1DQP	1408	64	64	22
6. OK2VGD	1056	48	48	22

**KAT. QRP**

3. OK2BKA	476	28	28	17
-----------	-----	----	----	----

Pouze část CW:

2. OK2BKA	476	28	28	17
-----------	-----	----	----	----

Nehodnocen OK2BBQ - chybělo čestné prohlášení.

**OM-A-C KVĚTEN 1996**

Hlášení zaslalo 56 stanic, (28 OM, 28 OK).

Pořadí OK stanic.

KAT. QRO	TOTAL	QSO	BODY	MULT
5. OK2VVN	3864	122	168	23
7. OK2UQ	3784	123	172	22
8. OK2WM	3680	119	160	23
12. OK2BGA	3528	115	147	24
13. OK1AN	3519	124	153	23

a dále: OK1AFY, 1MNV, 1FHI, 1EV, 1DLB, 2EC, 1DPB, 2BBQ 1DRU, 1AAZ, 2PBR, 1FKR, 2VPQ, 2SWD, 2BRQ, 1ARN, 1DQP,

1AEE, 2VGD, 2KVI/p

Pouze část CW:

1. OK1ARN	1302	62	62	21
4. OK1AEE	972	54	54	18

Pouze část SSB:

1. OK1DQP	1026	57	57	18
3. OK2VGD	738	41	41	18
4. OK2KVI/p	738	41	41	18

**KAT. QRP**

1. OK1MXM	912	48	48	19
3. OK1FKD	697	41	41	17
5. OK2BKA	576	38	36	16

Pouze část CW:

1. OK1MXM	912	48	48	19
3. OK1FKD	697	41	41	17
4. OK2BKA	576	38	36	16

Vyhodnotil OM3IF

Vyhodnocovatel v komentáři upozorňuje na výkon přítele Tondy OK2BKA z Olomouce. Výsledky dosahované tímto 83-letým operátorem s 1 W watts rigem zaslouží pozornosti a mohou být vzorem pro mnohé mladé začínající operátory. K dosaženým výsledkům blahopřání připojuje i re-dakce AMA Magazínu, přeje hlavně zdraví a chuť si zazávodit.

V minulém čísle AMA, v posledním odstavci povídání o contestových denících jsem dost důrazně upozornil na nutnost správně ořadit zášilku s výsledky závodu. Bohužel mnohým to jaksi nedošlo, nebo AMA nečtou, protože se neustále vyskytují stížnosti na nedostatečně vyplacení zášilek. Uvědomte si laskavě, že doplatek včetně přírůžky za nedostatečně vyplacené zášilky za vás musí uhradit příjemce, tedy vyhodnocovatel závodu.

Platný poštovní sazebník od 1.1.1996 stanovuje: Na dopisnice (tzv. korespondenční lístek, pohlednici apod.) do Slovenské republiky vylepíte známku za 4 Kč, slovy čtyři Kč. Na dopis o váze do 20 gramů tamtéž vylepíte známku v hodnotě 6 Kč, slovy šest Kč. Obdobně ve vnitrostátním styku tj. korespondence které nepřekročí hranice, R, vyplatíte známku 3 Kč na dopisnici a 3,60 Kč na dopis do váhy 20 gramů. Jaký je rozdíl mezi korespondenčním lístkem a dopisem a rozdíl mezi 4 Kč a 6 Kč známkou snad ví každý absolvent páté obecné. Za pochopení jménem všech vyhodnocovatelů závodů upřímně děkuji.

**SEZNAM ČLENŮ V R K**

Úspěšný první ročník závodu VRK jistě podnítl další zájemce o diplom vydávaný VRK. Podmínky diplomu byly uveřejněny v AMA č.1/94 str. 25, doplněk v AMA č.2/95 str. 21; v AMA č.1/96 str. 24 pak podmínky diplomu za spojení na VKV. Pro usnadnění vyhledávání spojení platných do tohoto diplomu otiskujeme seznam členů kterým zaslal Polda OK2MZ.

Stav k 21.5.1996

OK1: AAZ, AD, ADO, ADW, ADZ, AEE, AEH, AFF, AFJ, AFY, AFZ, AGS, AL, ALY, ANN, APH, AQ, AQE, ARD, ARN, AWJ, AWO, AWT, BB, BP, BY, CV, DAV, DBF, DCE, DCL, DFK, DH, DLA, DMM, DPF, DZ, EP, EU, EV, FB, FGY, FHP, FR, FV, GR, HJ, HX, IAL, IAO, IAS, IBE, IG, JAX, JB, JDI,

JIM, JKR, JMS, JPO, JST, KD, MD, MO, MOC, MP, MR, NB, NH, NV, PQ, SVS, TD, UK, VEY, VHV, WI, XM, XW, YB, YG, ZL, OK2: AIS, AJ, BAP, BAR, BAV, BBB, BBD, BBH, BBJ, BCN, BCP, BCR, BCZ, BDA, BDB, BDL, BDU, BEH, BET, BGA, BGE, BGI, BGW, BHA, BHB, BIJ, BIL, BIQ, BIX, BIZ, BJL, BJK, BJR, BJT, BKB, BKP, BKQ, BLB, BMB, BMC, BMG, BMS, BNA, BNF, BNH, BNT, BOB, BOR, BPU, BQD, BQF, BQO, BSA, BSB, BX, BXA, BXM, BXW, BZT, BZV, DB, DE, EI, FD, FEI, FH, GE, HBR, HI, HST, HY, JA, JK, KE, KK, KS, LC, LF, LH, LN, LQ, LS, LT, MW, MZ, NA, NX, OJ, ON, OQ, OR, OU, PAB, PAM, PAU, PAX, PAY, PB, PBC, PBK, PCH, PCO, PCR, PCY, PDS, PEN, PEO, PES, PGW, PKY, PO, PPA, PY, QC, QU, QX, RN, RZ, SG, SKH, SMG, SSJ, SW, SWD, SXX, TB, TH, TU, UHM, UQ, UZ, VDG, VED, VFX, VGC, VGD, VH, VKG, VRX, VX, WE, WFW, WK, WO, XA, XFU, XOI, XVK, XZ, ZEM, ZQ, ZU, ZZ, OK4: PEN/MM, OK5: VRK, OM1: AA, OM2: AD, KM, OM3: AX, CAF, CAZ, CBT, CFK, CFN, EA, IAG, MB, MH, OF, QQ, TBE, WRZ, OM4: DX, PC, XX, OM5: NJ, BP, OM7: RR, YE, OM8: RA, DH4RAE, DJ5QK, DK5MM, DL4FCS, F5LHH, HB9 LDU, OE5BMO, SM4EWP, WA9AXA.

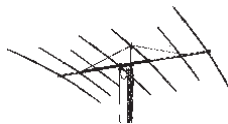
Na závěr od Zdeňka OK1PG (převzato ze sítě PR): V průběhu ComNetu jsem se setkal s řadou radioamatérů z několika zemí. Většinou to byla nahodilá příležitost setkání. Šance k navázání kontaktu by byla daleko větší, kdybychom si při jakýchkoliv větších (neamatérských) akcích domluvili nějaký simplexní kmitočty. Mohou to být i různé veletrhy, letecké dny, (rekreační oblasti, lázně a pod. pozn. red). Letos jsme se domlouvali na 145,55 MHz. Zkusme to i příště! Myslím, že taková malá náhodná amatérská setkání jsou vždy milá. Navrhuj tedy: V KAŽDOU CELOU HODINU NA 145,55 MHz (S 22).

**DO KALENDÁŘE**

1. 7. - 31. 7.  
OK MARATÓN AMA .6/95 str. 22  
6. 7. SSB liga AMA .1/94 str. 23  
7. 7. KV PA AMA .2/94 str. 23  
8. 7. A 160 CW AMA .1/96 str. 24  
13. 7. OM AC AMA .6/94 str. 24  
31. 7. Hlášení do OK TOP LISTU  
1. 8. - 31. 8.  
OK MARATÓN  
3. 8. SSB liga  
4. 8. KV PA  
10. 8. OM AC  
12. 8. A 160 M CW  
10.-11. 8.  
Chodské slavnosti - dvojnásobné body do diplomu „CHODSKO“  
30.-31. 8.  
Mezinárodní setkání v Holicích

Do tohoto vydání jsem použil materiály od OM3ID, OK1HCG, OK2BOB, OK2MZ, OK2-4857, OK1KZ, OK2LS a sítě PR. TNX OMs. Přeji vám příjemně prožité dovolené a těším se spolu s redakcí navíděnou s vámi v Holicích.

73 DX ur Radek OK2ON



## KALENDÁŘ ZÁVODŮ

### ČERVENEC

1.	RAC Contest	MIX	0000-2400
6.	SSB Liga	SSB	0400-0600
7.	PA KV	CW	0400-0600
6.-7.	Venezuelan DX	SSB	0000-2400
<b>13.-14.</b>	<b>IARU HF</b>	<b>MIX</b>	<b>1200-1200</b>
20.-21.	SEANET	CW	0000-2400
20.	HK Contest	MIX	0000-2400
20.-21.	AGCW QRP Contest	CW	1500-1500
27.-28.	Russian DX	MIX	2100-0900
27.-28.	Venezuelan DX	SSB	0000-2400
27.-28.	IOTA Contest	MIX	1200-1200

### SRPEN

3.	EU HF Championship	MIX	1000-2200
3.	SSB Liga	SSB	0400-0600
4.	PA KV	CW	0400-0600
3.-4.	YO DX	MIX	2000-1600
<b>10.-11.</b>	<b>WAE CW</b>	<b>CW</b>	<b>0000-2400</b>
17.-18.	SEANET	SSB	0000-2400
17.-18.	KCJ	CW	1200-1200
24.-25.	SARTG	RTTY	0000-2400
24.-25.	TOEC WW	CW	1200-1200

### ZÁŘÍ

1.	PA KV	CW	0400-0600
7.	SSB Liga	SSB	0400-0600
7.-8.	All Asia DX	SSB	1200-1200
7.-8.	Field DAY	SSB	1500-1500
7.-8.	LZ DX Contest	CW	1200-1200

**RAC Contest** je pořádán každoročně dvakrát do roka - 1. července a poslední neděli v prosinci (letos 29.12.) provozem CW i SSB, vždy 24 hodin v pásmech 1,8 až 28 MHz. Navazují se spojení se všemi stanicemi, kód je RS a sér.číslo, kanadské stanice dávají zkratku provincie. Násobiče jsou pouze kanadské provincie na každém pásmu a módu zvlášť. Spojení s kanadskou stanicí se hodnotí 10 body, s kanadskou stanicí se suffixem RAC 20 body, s jinou stanicí 2 body. Kategorie jsou SOMB, SOSB, SOMB QRP a MOST. Deníky musí dojít pořadatelé do 31.7. a zasílají se na adresu: RAC, 614 Norris Court - Unit 16, Kingston, Ontario, K7P 2R9, Canada.

**IARU HF World Championship:** závodí se v pásmech 1,8-28 MHz a kategoriích: SOMB buď fone, cw nebo mix (DX Cluster není povolen) a MOST - mix (DX Cluster povolen), dále spec.kategorie tzv. HQ stanic. V kategorii více operátorů platí 10-minutové pravidlo o změně pásma. V kterémkoliv okamžiku mohou stanice produkovat pouze jeden signál, (výjimka je pro stanice HQ; ty mohou mít pro každý druh provozu a každé pásmo jeden vysílač současně). Vyměňuje se kód složený z RST a zóny ITU, HQ stanice předávají zkratku své radioamatérské organizace místo čísla zóny. S každou stanicí lze navázat jedno spojení na každém pásmu každým druhem provozu. Bodování: 1 bod za spojení se stanicí vlastní ITU zóny a se všemi HQ stanicemi, 3 body za spojení mimo vlastní zónu na vlastním kontinentu, 5 bodů za spojení na jiných kontinentech. Násobiče: počet ITU zón se kterými bylo pracováno + počet HQ stanic členských zemí IARU (HQ stanice nelze počítat

zat za zónu) na každém pásmu zvlášť. Deníky musí být odeslány nejpozději do 30 dnů po závodě. Deník je možné odeslat i na disketě MS-DOS v kódu ASCII. V deníku je třeba vyznačit každý nový násobič, cross-check list je třeba zaslat při více jak 500 spojeních. Deníky se zasílají na adresu: IARU HQ, Box 310905, Newington, CT 06131-0905, USA. Deníky lze zaslat i Internetem na: contest@arrl.log.

**SEANET Contest** probíhá v pásmech 1,8 - 28 MHz mimo WARC, v kategoriích SOSB, SOMB a MOST. Vyměňuje se kód složený z RS(T) a pořadového čísla spojení od 001, násobiče jsou jednotlivé země patřící k SEANET: A4, A5, A6, A7, A9, AP, BV, BY, DU, EP, HL, HS, JA, JD1M, JY, KH2, P29, S79, VK1-9, VQ9, VS6, VU, V85, XU, XV, XW, XX9, YB, ZL, ZM, 3B, 4S, 4X, 8Q, 9K, 9M2, 9M6/8, 9N, 9V. Počet zemí SEANET se kterými jsme navázali spojení během závodu se vynásobí třemi a tento výsledek dává konečný počet násobičů. Každé spojení se zemí patřící do seznamu SEANET se hodnotí dvěma body v pásmech 20, 15 a 10 metrů, pěti body v pásmech 40 a 80 metrů, deseti body v pásmu 160 metrů. Uvedený počet se zdvojnásobí při spojení s DU, HS, YB, 9M2, 9M6/8, 9V a V85. Pořadatelé musí deník dojít nejpozději do 31. října - manažerem závodu je: 9M2FK, Eshee Razak, P.O.Box 13, 1070 Penang, Malaysia.

**RSGB IOTA Contest:** závodí se CW a SSB v pásmech 3,5 - 28 MHz a v kategoriích: 1) SOMB CW, SOMB SSB a SOMB MIX, 2) SOMB limited CW, SSB nebo MIX - pouze 12 hodin provozu a maximálně 3 pásma, 3) MOST MIX. Dále se dělí stanice na IOTA a zbytek světa. Vyměňuje se kód složený z RS(T) a sér.číslo spojení (stanice IOTA navíc své referenční číslo). Spojení se stanicí na IOTA ostrově se hodnotí 15 body, spojení s jinou zemí DXCC pěti body spojení s vlastní zemí 2 body. Násobiče jsou různé IOTA referenční čísla na každém pásmu a módu zvlášť. Deníky se zasílají se na adresu: RSGB IOTA Contest, c/o S. Knowles G3UFY, 77 Bensham Manor Rd., Thornton Heath, Surrey, CR7 7AF, England.

**QRP Summer Contest** pořádá AGCW a probíhá v pásmech 80 až 10 m provozem CW. Závodí se v kategoriích VLP (do 1 W výkonu), QRP (do 5 W), MP (do 25 W) a QRO. Vyměňuje se RST, sér.číslo a označení kategorie. Spojení mezi QRO stanicemi navzájem neplatí. Ostatní spojení na stejném kontinentě platí za 1 bod, s DX 2 body. Lze pracovat maximálně 15 hodin, 9-ti hodinová přestávka musí být rozdělena do dvou částí. Násobičemi jsou země DXCC. Deníky se zasílají na: Dr.H.Weber DJ7ST, Schlesierweg 13, D-38228 Salzgitter, Germany.

**YO-DX Contest** - závodí se v kategoriích: SOSB, SOMB a MOST v pásmech 3,5 MHz - 28 MHz provozem CW a SSB. Vyměňuje se kód složený z RS(T) a čísla zóny ITU, YO stanice předávají dvoupísmenný znak označující okres (viz dále). Spojení s YO stanicí se hodnotí osmi body, spojení s DX stanicí čtyřmi body a spojení se stanicí vlastního kontinentu dva body. Násobiče jsou YO okresy a ITU zóny na každém pásmu zvlášť. Celkový

výsledek je dán součtem bodů za spojení, vynásobeným součtem násobičů ze všech pásem. Se stanicemi vlastní země se spojení nenavazují. V jednotlivých číselných prefixech YO jsou tyto znaky okresů: YO2 AR, CS, HD, TM; YO3 BU; YO4 BR, CT, GL, TL, VN; YO5 AB, BH, BN, CJ, MM, SJ, SM; YO6 BV, CV, HR, MS, SB; YO7 AG, DJ, GJ, GJ, MH, OT, VL; YO8 BC, BT, IS, NT, SV, VS; YO9 BZ, CL, DB, GR, IL, PH, TR. Deníky je třeba odeslat do konce měsíce srpna na adresu: RARC, P.O.Box 22-50, 71100 Bucharest, Romania.

**European DX contest (WAEDC)** - závodí se v kategoriích: SOMB, MOST, MOMB, SWL. Pásma 3,5 až 28 MHz mimo WARC, vyměňuje se kód sestávající z RS(T) a pořadového čísla spojení počínaje 001. Každé spojení se hodnotí jedním bodem. Každé přijaté QTC též jedním bodem. Násobiče jsou DXCC země podle posledního platného seznamu, v pásmu 3,5 MHz se každý násobič počítá 4x, v pásmu 7 MHz 3x a v pásmech 14, 21 a 28 MHz 2x. Navazují se spojení jen s mimoevropskými stanicemi (viz výjimku u RTTY). K součtu bodů za spojení se přičtou body za QTC a tento součet se vynásobí počtem získaných násobičů ze všech pásem. Mimo normálních spojení jako v jiných závodech se navazují spojení ještě k předávání QTC. Každé QTC začíná časem UTC, následuje volačka stanice a číslo spojení. QTC předávají výhradně mimoevropské stanice stanicím v Evropě a od jedné stanice je možné získat nejvýše 10 QTC bez ohledu na pásma. Každé předávání QTC se začíná předáním kódu: např. QTC 8/6 znamená, že stanice se kterou máme spojení předává svou osmou skupinu QTC, ve které je 6 různých QTC. Následuje předávání vlastních QTC, např. 1345/ DL6RK/342 znamená, že ve 13.45 UTC byla naše protistanice ve spojení s DL6RK a ta předávala číslo spojení 342. Přijaté QTC se potvrzuje: QTC 8/6 OK. Stanice s jedním operátorem musí mít z celkové doby závodu, která je 48 hodin, nejméně 12 hodin přestávku a tato přestávka může být rozdělena do tří částí s libovolnou délkou. V deníku musí být jednotlivé části vyznačeny. Přejít z jednoho pásma na druhé je možný až po 15 minutách provozu, odskok na jiné pásmo je povolen jen k získání nového násobiče.

**Zvláštní podmínky pro posluchače:** Posluchači zaznamenávají spojení všech stanic, tzn. evropských i DX, které pracují v závodě. Každou stanicí je možné zaznamenat pro získání bodu jen jednou na každém pásmu, násobiče jsou WAE i DXCC země. Za jedno odposlouchané spojení (značky obou korespondujících stanic a kód předávaný jednou stanicí) je jeden bod, ale je možné získat až dva násobiče a dva body, pokud zaznamenáme odeslaný kód od obou stanic. Také posluchači mohou zaznamenat od každé stanice nejvýše 10 předávaných QTC.

**Zvláštní podmínky pro RTTY část:** Při RTTY provozu je možné pracovat i s evropskými stanicemi, navíc jsou jako násobiče i WAE země. QTC však je možné přijat jen od mimoevropské stanice.

Deníky se zasílají na zvláštních formulářích, určených pro tento závod vždy do 15. dne následujícího měsíce na adresu: WAEDC Committee, P.O.Box 1126, D-74370 Sersheim, Germany. Připouští se i deník na disketě 3,5, nebo 5,25" pod MS-DOS a ve formátu ASCII, doplněný sumářem a podepsaným čestným prohlášením. Diplomy obdrží vítězné stanice každé kategorie v každé zemi za předpokladu, že navázaly alespoň 100 spojení, nebo získaly alespoň 10000 bodů.

**KCJ Contest:** závodí se pouze v kategorii SOMB cw. Pracuje se na kmitočtech v tomto rozmezí jednotlivých pásem: 3510-3525,

7010-7030, 14050-14090, 21050-21090, 28050-28090 kHz. Spojení se navazují pouze s japonskými stanicemi jednotlivců (nikoliv klubovými stanicemi!) a vyměňuje se kód složený z RST a zkratky kontinentu; japonské operátory dávají RST a kód distriktu. Distriktů je celkem 60, každý z nich je násobičem na každém pásmu zvlášť. Za úplné spojení se počítá 1 bod. Deníky je třeba zaslat do 15. září na adresu: Yasuo Taneda, JA1DD, 3-9-2-102 Gyoda-cho, Funabashi, Chiba 273, Japan.

**SARTG World Wide RTTY Contest** se koná každoročně třetí víkend v srpnu ve třech částech: v sobotu od 00.00 do 08.00 a od 16.00 do 24.00 UTC, v neděli od 08.00 do 16.00 UTC. Kategorie: SOMB, SOSB, MOST, SWL. Závodí se v pásmech 3,5 - 28 MHz, vyměňuje se kód složený z RST a pořadového čísla spojení. Spojení s vlastní zemí se hodnotí pěti body, spojení se stanicemi na vlastním kontinentu deseti body a spojení s ostatními kontinenty 15 body. Násobiče jsou DXCC země, číselné distriktů W/K, VE/O, a VK, na každém pásmu zvlášť. Diplom obdrží nejlepší stanice v každé kategorii v každé zemi, deník musí být doručen nejpozději do 10. října na adresu: SARTG Contest Manager, Bo Ohlsson SM4CMG, Skulsta 1258, S-71041 Fellingsbro, Sweden.

**TOEC WW GRID Contest** probíhá 4. víkend v srpnu. Závodí se v kategoriích SOAB, SOSB, SOAB do 100 W, SO MOBILE, MOST, MOMT a SWL. Pásmata jsou 1.8 až 28 MHz s výjimkou WARC pásem. Předává se kód složený z RST a čtyřmístného WW lokátoru (př. JN79): Násobičemi jsou první 2 znaky lokátoru (JN, IM atd) na každém pásmu zvlášť. Za spojení s EU je 1 bod (včetně vlastní země) a mimo EU 3 body. Za spojení s mobilní stanicí (/M a (MM) jsou 3 body. Deníky, nejlépe na disketě (s názvem souboru např. SM3SGP.LOG), se zasílají nejpozději do 30 dnů po závodě na adresu: TOEC, P.O.Box 2063, S-83102 Ostersund, Sweden, nebo Internetem na: toec@pobox.com.

**LZ DX Contest** má kategorie: a) SOMB, b) SOSB, c) MOST, d) SWL. Závodí se pouze cw v pásmech 3.5 až 28 MHz. Výzva je CQ LZ, vyměňuje se kód složený z RST a ITU zóny. QSO s LZ stanicí se hodnotí šesti body, spojení se stanicemi na vlastním kontinentu včetně vlastní země jedním bodem a spojení se stanicemi jiných kontinentů třemi body. Posluchači si hodnotí odposlech obou stanic a obou kódů 3 body, pokud odposlechnou pouze 1 stanicí (musí mít ale značku protistanice), pak 1 bodem. Násobičemi jsou ITU zóny na každém pásmu zvlášť. Deník se zasílá do 30 dnů po závodě na adresu: BFRA Contest, P.O.Box 830, Sofia 1000, Bulgaria.

#### Výsledky závodů

#### IARU HF Championship 1995

CW:	
1. HA0DU	1.877533
2. RZ9U	1.506557
3. S59AA	1.374206
OK:	
1. OK2BDI	713 167 386939
2. OK1VD	648 142 319358
3. OK1FPS	606 132 247368
4. OK1DRQ	598 147 245490
5. OK2QX	421 139 175001
6. OK1FHI	404 118 129092
7. OK1FKV	439 111 127983
8. OK1GS	242 103 94863
9. OK2BWJ	266 72 44784
10. OK2BND	169 71 31666
11. OK1DMS	79 24 5496

OK:	
1. OK1UHZ	137 25 6150
MIX:	
1. EA9IE	2.911184
2. HA0MM	1.977150
3. YT1AD	1.970724
OK:	
1. OK1MD	951 167 458749
2. OK1KZ	564 124 194928
3. OK1IR	425 75 90075
4. OK1DXI	182 41 24026
5. OK1DSA	111 23 5037
MULTI OPS:	
1. UU5J	2.702612
2. RS3A	1.965816
3. IR4T	1.937796

**FONE:**  
1. UT5DK 1.462344  
2. OH1EH 1.416524  
3. OH6LNI 1.104752  
OK:

OK:	
1. OK1UHZ	137 25 6150
MIX:	
1. EA9IE	2.911184
2. HA0MM	1.977150
3. YT1AD	1.970724
OK:	
1. OK1MD	951 167 458749
2. OK1KZ	564 124 194928
3. OK1IR	425 75 90075
4. OK1DXI	182 41 24026
5. OK1DSA	111 23 5037

**MULTI OPS:**  
1. UU5J 2.702612  
2. RS3A 1.965816  
3. IR4T 1.937796

**HQ STANICE:**  
1. HG95HQ 9348 314 9287492  
2. OM5HQ 8517 305 8095005  
3. EM5HQ 7904 274 8052860  
stanice OL1HQ v pořadí uvedena není, deník bohužel vyhodnocovateli nepřišel

#### CQ WPX CW 1995

I v tomto závodě si značka OK nevedla špatně. I když tentokrát spíše zásluhou aktivit z cizích zemí: TA2ZW byl pátý v celosvětovém pořadí 14 MHz a těsně za ním skončil ZA/OK5DX. Tým OL1A vedený OK1MM pod značkou IH9/OK1MM/p byl 2. na světě a zaslouženě si odnesl cennou trofej nejúspěšnější DX expedice závodů! OK2PAY pod značkou OL7Z byl druhý na světě v kategorii low power 14 MHz a OK1JN v pásmu 3.5 MHz low power obsadil celkově 8.místo.

1. OK1AU	A 1003	430	866880
2. OL4M	A 1054	394	803760
3. OK1DG	A 738	356	474548
4. OK1FSM	A 143	115	65550
1. OK1AES	21 337	236	104548
1. OK1LL	14 602	381	377952
1. *OK1FED	A 713	321	390336
2. *OK1FHI	A 719	300	366300
3. *OK1KZ	A 529	307	345375
4. *OK2SAT	A 603	288	291168
5. *OL1CW	A 400	230	158930
6. *OK1AOV	A 256	174	75516
7. *OK2SWD	A 200	150	48200
1. *OK1AUC	28 80	60	4680
1. *OK2TBC	21 347	235	116795
1. *OL7Z	14 1398	597	1577274
2. *OK2BHE	14 13	13	507
1. *OK1EE	7 616	333	547452
2. *OK1BA	7 532	306	395964
3. *OK1IR	7 371	271	289970
4. *OK2QX	7 308	225	170550
1. *OK1JN	3.5 389	221	177684
2. *OK1JST	3.5 158	123	39852
1. OL0OJ	MO 2226	641	3319739
2. OL5T	MO 1235	449	1062334
3. OK2KOD	MO 1001	407	802197
1. *OK2ON	AS 235	161	64722

zvýrazněné stanice obdrží diplom, stanice s \* jsou v kategoriích low power

#### ARRL DX CW 1995

V tomto oblíbeném zimním závodě se probojovaly v nejvyšší kategorii 1 op všechna pásma do desítky nejlepších hned dvě naše stanice. OK1RF jako sedmý (3. v Evropě) a OK1CM jako 10. na světě! K tomu navíc zvítězil v Evropě v kategorii low power OK2PAY. Blahopřejeme!

1. OL7Z	B 1504	156	703872
2. OK2PLH	B 427	104	133224
3. OK1AXB	B 315	99	93555

4. OK2LC	B 310	83	77190
5. OK2EQ	B 261	77	60291
6. OL3Z	B 209	72	45144
7. OK1AOU	B 154	58	26796
8. OK2PKJ	B 132	52	20592
9. OK1DXW	B 102	46	14076
10. OK2BOB	B 108	43	13932
11. OK2AJ	B 72	30	6480
12. OK1FDR	B 76	28	6384

1. OK1RF	C 2770	212	1761720
2. OK1CM	C 1813	203	1104117
3. OK1FF	C 448	113	151872
4. OK1VD	C 471	101	142713
5. OK1DG	C 354	83	88146
1. OK1AEZ	C80 380	39	44460
2. OK2FD	C80 226	31	21018
3. OK2GG	C80 160	32	15360
4. OK1DTP	C80 136	28	11424
1. OK1IE	C40 156	37	17316
2. OL4M	C40 168	31	15624
1. OK1BA	B40 108	26	8424
2. OK2PCN	B40 74	18	3996
1. OK1DT	C20 508	56	85344
2. OK1GS	C20 199	42	25074
1. OK1DIL	B20 198	41	24354
2. OK2PO	B20 171	39	20007
3. OK1DSA	B20 41	15	1845
4. OK1JDJ	B20 20	10	600
1. OK1AIJ	A20 29	11	957
1. OK2SWD	B15 217	37	24087
2. OK2SG	B15 175	36	18900
3. OK1FHI	B15 169	35	17745
4. OK2PDZ	B15 127	28	10668
5. OK1AUC	B15 100	28	8400
6. OK2PPM	B15 15	9	405
1. OK2SAT	C15 199	40	23880
1. OK2KYC	MO 510	108	162180
2. OK2KDS	MO 278	79	65886

#### ARRL DX PHONE 1995

Ve fone části tohoto závodu se našim už tak nedařilo. Mezi nejlepší se pouze probojoval jako 7. na světě OK1AEZ v pásmu 160 m. Výsledek OK1RI tentokrát na desítku nejlepších nestačil. Výsledky dalších stanic byly spíše symbolické.

1. OK1RI	C 1896	188	1069344
2. OK1DG	C 87	34	8874
3. OK2PBV	C 68	29	5916
1. OK1AEZ	C160 60	18	3240
1. OK2FD	C80 110	29	9570
1. OK1FF	C20 57	18	3078
1. OK2BHE	B20 27	11	891
1. OK1LL	B15 48	22	3168
2. OK1FDR	B15 40	22	2640
1. OK2RAB	MO 198	50	29700

#### ARRL 160 m 1995

1. OK2HI	30	18	1080	B
2. OK2BMU	14	9	252	B
3. OK2BWM	11	10	220	B
1. OK1AEZ	23	64	2944	C

#### BALTIC Contest 1995

Mix:	
1. OK1KZ	64
CW:	
1. OK1ARN	79
2. OK2BWJ	70
3. OK2SMO	69
4. OK1FO	58

#### AMA SPRINT 1/96

(pořadí, body, QSO)

1. OK2BWJ	36	36
2. OK1AY	35	37
3. OK2BOB	34	35
OK1EV	34	34
OK2FD	34	35
OK1DRQ	34	35
7. OK2PMN	33	33
OK1AN	33	34
OK2ZU	33	35



Možná si někteří z Vás ještě vzpomenou na první celosvětový týmový KV contest, který se konal v Seattle v roce 1990. Tehdy nás úspěšně reprezentovala dvojice OK1RI a OK2FD. Mezitím uběhlo 5 let a loni se opět skupina nadšenců rozhodla zorganizovat další ročník podobného závodu v oblasti W3. Brzy se ale přišlo na to, že doba k realizaci takové akce je příliš krátká a organizační tým není dostatečně silný. Proto byl tento závod přeložen na letošní rok a také místo konání závodu se změnilo na oblast San Francisca. Do čela organizačního týmu byl jmenován Bob Cox K3EST a celá organizace se rozjela na plné obrátky. Byly stanoveny podmínky závodu, který se bude konat v rámci celosvětového IARU HF Contestu, tedy ve dnech 13.-14.července 1996. Bylo rozhodnuto, že celkový počet týmů bude 52. Nejprve byly vytypovány podle své účasti v závodech CQWW země, které by mohly vyslat své závodní týmy. Mezi nimi pochopitelně nechyběla ani značka OK a OM. V OM se nakonec rozhodli oficiální tým nevyسلat, u nás to dopadlo poněkud lépe. Za podmínky vlastního financování účasti a po několika osobních jednáních byl nakonec vybrán tým, složený ze zkušených závodníků Karla Matouška OK1CF (op OK5W) a Ládi Prajsnera OK2PAY (MR pro rok 1995). Škoda, že financí a časové podmínky vyřadily možnou účast dalšího našeho týmu. Podle rozhodnutí organizačního týmu byly nakonec vybrány pro WRTC 96 následující týmy:

Obhájci titulu:	K1AR + K1DG
Team Argentina:	LU6ETB + LW9EUI
Team Australia:	VK5GN + VK2AYD
Team Belgium:	ON6TT + ON4WW
Team Brazil:	PY5CC + PYOFF
Team Bulgarie:	LZ1SA + LZ2PO
Team Canada 1:	VE3EJ + VE3IY
Team Canada 2:	VE7NTT + VE7CC
Team Czech Rep.:	OK1CF + OK2PAY
Team Finland:	OH2IW + OH1JT
Team France:	F6FGZ + F5MUX
Team Germany 1:	DK3GI + DL1IAO
Team Germany 2:	DL5XX + DL1VJ
Team Hungary:	HA0DU + HA0MM
Team Italy 1:	IN3QBR + IT9TQH
Team Italy 2:	IT9BLB + IT9VDQ
Team Japan 1:	JE1JKL + JH7WKQ
Team Japan 2:	JH4NMT + JE3MAS
Team Japan 3:	JH4RHF + JA8RWU
Team Japan 4:	JH7PKU + JO1BMV
Team Lithuania:	LY2IJ + LY1DS
Team Poland 1:	SP6AZT + SP9FKQ
Team Poland 2:	SP9IJU + SP9HWN
Team Russia 1:	RV1AW + RW1AC
Team Russia 2:	UA3DPX + RZ9UA
Team Slovenia:	S59A + S56A
Team Spain 1:	EA4KR + EA1AK
Team Spain 2:	EA7TL + EA9KB
Team Sweden:	SM3DMP + SM3CER
Team UK:	G3OZF + G10NWG
Team Ukraine:	UT4UZ + UT1IA
Team USA 1:	K1KI + K3UA

Team USA 2:	K3LR + WA8YVR
Team USA 3:	K4BAI + KM9P
Team USA 4:	K6LL + N2IC
Team USA 5:	K8CC + K5GO
Team USA 6:	KF3P + KR2J
Team USA 7:	KR0Y + K1TO
Team USA 8:	N6TV + K7SS
Team USA 9:	W2GD + W0UA
Team USA 10:	WX3N + K5ZD
Team Jugoslavia:	YU1RL + YT1AD
Dále složené týmy jednotlivců:	
Team 1:	5B4ADA + S53R
Team 2:	9A9A + 9A3GW
Team 3:	DJ6QT + DJ2YA
Team 4:	I2VXJ + I4UFH
Team 5:	K4UEE + N6IG
Team 6:	NP4Z + WC4E
Team 7:	RU3AA + RV3AJ
Team 8:	UN2L + UN4L
Team 9:	WN4KKN + N6TR
Team 10:	ZS6EZ + ZS6NW

Mimo soutěž se závodu ještě zúčastní týmy Číny a Litvy. Všechny týmy budou soutěžit mezi sebou za speciálních podmínek na pásmech 40 až 10 m od 1200 UTC do 0600 UTC během IARU HF 1996. Poznáte je podle speciálních značek K6A až K6Z a W6A až W6Z, které byly vydány pouze pro tento závod (týmy Číny a Litvy budou mít značky AH3D a AH3C, pozor, nebudou platit za KH3, protože budou vysílat z W6. S každou značkou můžete navázat na každém pásmu a každém módu 1 spojení. Nebude to nijak jednoduché, protože týmy budou vybaveny pouze základním tvorem o výkonu 100 W a třípásmovou směrovkou pro pásmo 20-10 m a dipólem pro 40 m. Největší šance k navázání spojení s těmito stanicemi bude v pásmu 20 m při východu a západu Slunce, spíše na CW než na SSB.

Nad závodem bude dohlížet tým hlavních rozhodčích, vedený K4VX a složený z proslulých světových contestmanů: G3SXW, I2UIY, JA7RHJ, JE1CKA, K3ZO, K4XU, K5RC, K6NA, N2AA, N6AA, N6ZZ, OH2BH, OH2MM, OK2FD, PY5EG, S50A, UA9BA, W0UN a W7RM. Sekundovat jim budou ještě další pomocní rozhodčí: AA7FT, I0JBL, K5MM, K6SSS, K7LXC, K8AZ, KJ4VH, KT3Y, KZ2S, N0AX, N2NT, N6CW, N6RA, OH2KI, OH6DO, RA9JX, RU1AA, RU3AX, S57AL, S59AA, S59L, UA6HZ, VE7SV, W3ZZ, W5ASP, W6UM, W7NI, W7ZQAQ, WR3G a XE2DV.

Pro zvýšení atraktivnosti spojení s jednotlivými závodními týmy byla vypsána řada diplomů a trofejí pro řadové účastníky IARU HF 1996. Samozřejmě, že všechna spojení se závodními týmy budou potvrzena speciálními QSL lístky. Ten, kdo naváže největší počet spojení (maximálně teoreticky možný je 4 pásma x 2 módy x 52 stanic, t.j. 416) v zóně 28, obdrží trofej. Každý, kdo naváže alespoň 10 spojení, obdrží pamětní

otvůrku na dopisy, komu se podaří navázat spojení se všemi týmy (t.j. 52), obdrží na památku speciální balíček hracích karet WRTC. Splníte-li některou z uvedených podmínek, je třeba zaslat do 15.8.96 svou adresu spolu se 2 IRC (nebo 1 USD) na: WRTC-96, c/o Rusty Epps W6OAT, 651 Handley Trail, Redwood City, CA 94062, USA.

Význam celého závodu není jen ve sportovním klání těch nejlepších za relativně stejných podmínek, které při normální účasti v radioamatérských závodech běžného typu nelze zajistit, ale také ve vzájemném setkání všech účastníků a prezentaci radioamatérství vůči ostatní veřejnosti jako celku. A co o tom všem myslí sami účastníci závodu:

*Roger G3SXW:* WRTC96 znamená na jedné straně možnost pro nejlepší operátory se utkat tváří v tvář. Na straně druhé je to podobná příležitost, jakou přináší Olympijské Hry, setkat se s lidmi z celého světa, šířit myšlenku přátelství, navázat vztahy na nejrůznějších úrovních. Radioamatérský duch sám v sobě nese tyto myšlenky, celý svět by nás v tom mohl následovat.

*Jun JH4RHF:* Měl jsem to štěstí se zúčastnit WRTC 90. Říká se, že amatérské rádio služí pro komunikaci se světem. Ale setkat se s těmi, se kterými jsme hovořili rádiem, ve skutečnosti, je mnohem více. Znamená to skutečně získat přátele. Nezajímá mě, kdovíhraje WRTC96 letos. Doufám, že to přinese něco dobrého pro příští závody.

*Dan K1TO:* Je to Olympiáda radioamatérského závodění. Všechna dlouholetá dřina a sny se proměnily a pokládám za velkou čest mít možnost se podobného závodu zúčastnit. Věřím, že i WRTC přispěje k rozšíření Ham Spiritu mezi dalšími závodníky.

*Randy K5ZD:* WRTC96 je příležitost pro závodníky si zazávodit bez využití různých výhod (poloha na zemi, vabyvení stanice atd). A navíc je to možnost se navzájem setkat a poznat. WRTC naplňuje vlastně všechny Olympijské myšlenky.

*Bob N6TV:* Je to životní příležitost, potkat nejlepší operátory světa a to ještě skoro u mně doma. Závod bude čestný a veliký, bez ohledu na podmínky šíření. Tento typ závodu nebude moci být nikdy nahrazen něčím jiným. WRTC96 jistě upevní vztahy mezi závodníky, kteří je přenesou dále mezi své přátele a země.

*Martin VK5GN:* Všechny sportovní utkání přispívají vzájemným vztahům. Lidé se potkávají jako lidé, amatérský duch je rozšířen hranicemi pro komunikaci s jinými lidmi.

*Dave WX3N:* WRTC je šance pro závodníky reprezentovat jejich zemi podobně jako na Olympiádě. Amatérské rádio vždy tvořilo most mezi různými zeměmi a kulturami. Amatérské rádio představuje ve skutečnosti

# INZERCE

komerční inzeráty 1 cm<sup>2</sup> = 10 Kč, ostatní zdarma

## PRODÁM:

**Prodám ant. díl RM 31 (typ bez měř.) za 500 Kč** plus poštovné. Prod. amatérské tříprvkové ant HB9CV (dural): pro 21 MHz - 1600 Kč, pro 28 MHz - 1100 Kč. Dále prodám: elky GU 50, EL 34, traťa, ladící kon., a.j. - seznam zašlu proti známce. Adresa: Leonard Procner, Okružní 855, 737 01 Karviná-Ráj, OK2BQW.

**Váz. časopis „Laboratorium - radio amateur“**, r. 1937, něm., vydávaný ve Vídni. Elektronky do roku 1945 - různé. Adresa: Miloslav Janeček, Březinova 141, 586 01 Jihlava.

**Zařízení na 432 MHz all mode: TCVR LINCOLN** + transvertor 20W, spolu se zdrojem 12V/1A a 24V/4A (13000,- Kč), PA 144 MHz 50W/1,5W IN (3000,- Kč). Adresa: Ivo Bubík, ul. PFB 8, 737 01 Český Těšín, OK2BDQ, tel.: 0659/57793.

**KV TCVR NEC CQ 110E 160 - 10 m (mimo WARC)** napáj. 220V stř. nebo 12V ss, digitální stupnice + exter. 2. VFO HM, dokumentace, za 15000,- Kč a RX Lambda 5 komplet s repro a kalibrátorem, náhradní elky, za 1200,- Kč. A. Petrželka, OK2XAP, tel.: 05/743155 - večer.

**Prodám KENWOOD TS850SAT, s CW filtrem** 500Hz/8.83 MHz. Zařízení je 1 rok staré, málo používané. Cena 53000,- Kč. Dále prodám vysílač M160/80 výkon přes 30W na obou pásmech, cena asi 1000,- Kč. Václav Strejc, Dvorec 122, 33503 Nepomuk.

**Prodám 2ks transf. P=220V, S=5V, 20VA a 19V, 400VA - P=220V, S=5V, 20VA a 17V, 400VA.** Stínění mezi PaS. Klasické provedení - El plechy. Vhodné pro zdroj k TCVR. Telefon 0627 - 22467 po 19.00 hod. Jan Hanzl, Bří Mrštíků 17, 690 02 Břeclav.

**TCVR TS 850S AT. CW filtr 270 Hz na 8,3 MHz,** MF. Cena dle dohody. Karel Herčík, 17. listopadu 1167, 293 01 Ml. Boleslav.

**Prodám TCVR FT250 + zdroj FP250 vč. C-MOS** klíče, náhradního zdroje a aktivního n.f. filtru. Cena 10500,-Kč. Antenní tuner DAIWA CNW 419 vč. měřiče PSV a výkonu. Cena 6700,- Kč. Vše technicky i opticky v bezvadném stavu. Dr. Jiří Benda OK1AT, Zelenečská 355, 194 00 Praha 9, tel.: 02/869410 (17-19 hod.).

**Prodám blokovací vysokonapěťové kondenz. pro** stavbu vysílacích antén a pod., různý radiomateriál (T, I.O) vraky radií, desky pl. spojů, měřidla MP40, DHR 80, osazené desky s radiosouč., traťa, demont. el. kompl. směšovací pulť/6 vstupů, 2 výstupy 100W-100V/z Tesly Vráble a další mat. na dotaz, je možno vyměnit za díly počítače např. zákl. desku 486, HD alespoň 150MB, paměti RAM, VGA Kartu. Kdo poradí či sdělí své zkušenosti s výrobou či instalací bloku pro příjem tel. příjmu včetně teletextu na monitoru PC 386 apod. Adresa: Kocourek Antonín, OK2JTK, A. Zápotockého 18, 682 02 Vyškov, tel.: 0507/ 23797 po 17 hod.

**HDD 340 Mb SCSI (1800,-). Vaše data uložíme** na CD-ROM. R STUDIO v.os., Eliščina 24, 674 01 Třebíč, tel.fax: 0618-22831.

## KOUPÍM:

**Elky ECL82 - 3ks, případně vyměním za jiné.** Adresa: Miloslav Janeček, Březinova 141, 586 01 Jihlava.

**VKV TRX 144 MHz, levný, i HM.** Ing. Miroslav Šmíd, OK2USM, Široká 361, 751 01 Tovačov.

**Koupím krystal z RO21 - L2900 nebo jiný (malý)** 14,91 MHz. Oldřich Hendrich, Jana Babáka 7, 612 00 Brno, tel.: 05/749915.

**Inkurantní vysílače 30W.S, 80W.S, 15W.S přijímače** Fuh a-b, MW.Ec, případně vyměním za moderní KV/VKV zařízení. J. Russmann, DJ6XA, Alter Mühlenweg 15, 295 25, Velzen 3, tel.: 4958174741, fax: 4958172537 nebo ČR tel./fax: 02/7881834.

**Koupím (či vyměním) součástky: TDA 1083** (A283), TDA 7000, TA8122N, TDA 2822N, 555 MOS i TTI, CA 3140, LM 317, BF 244 apod., TBA 120, 74 HC 132, 40106, 4011, 4060, rezonátor 455 kHz, filtr 6,5 MHz, teskop. antény, TEA 1100. Adresa: Kocourek Antonín, OK2JTK, A. Zápotockého 18, 682 02 Vyškov, tel.: 0507/23797 po 17 hod.

## RŮZNÉ:

**Kdo zapůjčí projektovou dokumentaci ke stavbě** cca 15 m sklopného nebo výsuvného stožáru na směrovku (KV). Zdeněk Šmerda - OK2PTU, Hlínky 441, 679 72 Kunštát na Moravě, tel.: 0501 - 462 139 nebo večer 462 118.

## Nabízíme k odprodeji:

**přijímače R 4 (450 Kč)  
R 5 (550 Kč)**

**Objednávky volejte nebo  
faxujte na telfax: 0433/97112.**  
Odběr červen - červenec 1996.

**DATACONTEX s.r.o.**

Ing. Hlavatý Ivan

Kejzlarova 1679

Hradec Králové 12

telfax: 049/621663

IČO: 46507001

vedlejší provozovna:

Kamenice 3

507 05 p. Konecchlumí

okr. Jičín

telfax: 0433/97112

**PROGRAM  
N6TR**

**verze 5.70**

pro vedení deníku  
v KV závodech  
**cena 1500,- Kč**  
včetně manuálu

**PROGRAM  
LOGPLUS KD7P**

**verze 3.45**

pro vedení  
normálního deníku  
**cena 1800,- Kč**  
včetně manuálu

**CD-ROM  
S AMAT. TÉMATIKOU**

**AMSOFT96 ..... 1200,-  
HAMCALL..... 1600,-  
CALLBOOK2/96 .... 1800,-**

**dodává**

**AMA**

**Karel Karmasin, OK2FD**

**Gen.Svobody 636, 674 01 Třebíč**  
tel.: 0618-26584, fax: 0618-22831

**JIŽ NYNÍ**

si můžete objednat

**RADIOAMATÉRSKÝ  
KALENDÁŘ 1997**

ve formátu A4, 32 stran  
s barevnými fotografiemi  
obsahuje i kalendář závodů  
**k dodání září/říjen 96**  
**cena 180,- Kč**

**Karel Karmasin, OK2FD**

**Gen.Svobody 636, 674 01 Třebíč**  
tel.: 0618-26584, fax: 0618-22831

**Osazování,**

**pájení desek plošných spojů**

Vám levně, rychle a kvalitně provede  
firma **EVATRONIC**  
tel.: 02-5813206



# Point electronics

Handelsgesellschaft m.b.H.

A- 1060 Wien, Stumpergasse 41-43, tel.: ++43/1/597 08

80 FAX: ++43/1/597 08 68, E-mail: point@magnet.at

VÁŠ AUTORIZOVANÝ DODAVETEL ICOM !

# ICOM

## MOBILE FAMILY

## IC-2350H



- ★ kompaktní konstrukce
- ★ vynikající poměr cena / výkon
- ★ nezávislé ladící prvky pro každé pásmo
- citlivost <0,16μV při 12dB S/N
- vysílač 2 m - 5/10/50 W, 70 cm - 5/10/35 W
- napájení 13,8 V / 11,5 A
- rozměry: 140 x 40 x 205 mm (ŠxVxH)
- váha: 1,2 kg
- rozšiřitelný rozsah frekvencí na 136 - 174 MHz a 400 - 470 MHz

**IC-2350H ÖS 6.580,-**

**2m/70cm pásmo Exportní ceny !**

## IC-2710H

- ★ multifunkční mikrofon
- ★ odnímatelný přední panel
- ★ simultánní příjem na obou pásmech
- citlivost <0,16μV při 12dB S/N
- vysílač 2 m - 5/10/50 W, 70 cm - 5/10/35 W
- napájení 13,8 V / 12 A
- rozměry: 140 x 40 x 213 mm (ŠxVxH)
- váha: 1,4 kg
- rozšiřitelný rozsah frekvencí na 136 - 174 MHz a 400 - 479 MHz

**NOVINKA**



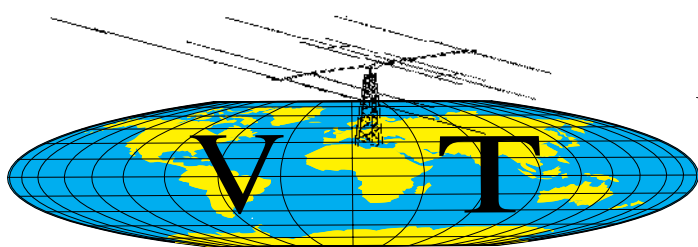
**IC-2710H ÖS 8.325,-**

**2m/70cm pásmo Exportní ceny !**

*2 roční ICOM - kompletní záruce od POINTU!*

**OTEVŘENO PO - PÁ 9 - 12 A 14 - 18 HODIN**

# YAESU



Oficiální zastoupení pro ČR:  
VRÁNA MIROSLAV ul. prof. Tučka 3508  
767 01 Kroměříž tel.: 0634/331585

**NOVINKA!**



**FT - 50R** má dva samostatné koncové stupně a výkon 5W na obou pásmech 144/430 MHz s bateriemi 9,6 V !  
Rozměry: 57 mm (šířka), 99 mm (výška), 30 mm (hloubka)  
s baterií FNB - 40  
Hmotnost: pouze 325 gramů

**Cena s DPH 13.431,- Kč**



**FT - 8500**

**FT - 8500 F**  
2m / 70 cm FNB-40 / NC-60  
**FT - 8500 M**  
2m / 70 cm  
FNB-31/ NC-55C / CA-9

**Cena s mikrofonom FS-10 včetně DPH 32.467,- Kč**  
**Cena s mikrofonom MH-39 včetně DPH 30.679,- Kč**



**FT - 3000 M**

2 m mobilní cvr o výkonu 70 W !  
2.přijímač pro pásmo 70 cm

**Cena s DPH 19,264Kč**



**FT - 1000 MP - AC**

EDSP - vysílač s Collins SSB filtrem a MH - 31B8

**FT - 1000 MP -DC**

EDSP - vysílač (DC) s Collins SSB filtrem a MH - 31B8

**Cena FT - 1000MP - AC včetně DPH 126.169,- Kč**

**Cena FT - 1000MP - DC včetně DPH 117.148,- Kč**

**YAESU**  
GERMANY GmbH  
Am Krongberger Hang 2  
D - 65824 Schwallbach