

# AMIA

ROČNÍK 5, ČÍSLO 3  
ČERVEN 1995

## MAGAZÍN

ČASOPIS ČESKÉHO RADIOKLUBU



EXPEDICE CQ WPX '95 - IH9/OK1MM/p

L'isola di  
PANTELLERIA

**Vydavatel a editor:**

Karel Karmasin, OK2FD

**Adresa redakce:**

AMA magazín

Gen.Svobody 636, 674 01Třebíč

tel.: 0618 - 26584

fax: 0618 - 22831

**Český radioklub:****Sekretariát:**

U Pergamenky 3, 170 00 Praha

7, tel: 02/8722240

Tajemník ČRK:

OK1FGV, Ing. Miroslav Mařík

**QSL služba:**

P.O.BOX 69, 113 27 Praha 1,

tel: 02/8722253

**Předseda ČRK:**

OK1MP, Ing. Prostecký Miloš,

Na Lázeňce 503,

107 00 Praha 10 Dubeč,

tel: 02/704620 (02/7992205)

**Místopředseda:**

OK1VJV, Ing. Voleš Jaromír,

Jindřichovská 3,

460 02 Jablonec n.N.,

tel: 0428/24004

**Jednatel ČRK**

OK1JP, Karlík Miloslav,

Severovýchodní IV/11,

141 00 Praha 4, tel: 02/763823

**Hospodář + VKV manažér:**

OK1AGE, Hladký Stanislav,

Masarykova 881,

252 63 Roztoky u Prahy,

tel: 02/397570

**KV manažér:**

OK1ADM, Dr.Všetečka Václav,

U kombinátu 2803/37,

100 00 Praha 10, tel: 02/7821028

**Koordinátor pro monitoring:**

OK1JST, Štícha Jiří,

Voskovcova 2751/10,

400 11 Ústí n.L., tel: 047/219494

**Manažér Paket radio:**

OK1VEY, Majce Svetozar,

Bří Čapků 471, 534 01 Holice,

tel: 0456/3211

**Manažér pro publicitu a propagaci:**

OK1UUL, Rosenauer Jan,

Větrná 2725, 40011 Ústí n.L.,

tel: 047/44872

**Předplatné:**

pro členy ČRK: zdarma

nečlenové:

předplatné 150,- Kč poštovní

poukázkou na adresu redakce

Sazba a litografie: R STUDIO v.o.s.

Eliščina 24, 674 01 Třebíč

Tisk: PP s.r.o., Brtnická 25, Jihlava

Snížené výplatné povoleno JmŘS

Brno, dne 2.1.91, č.j. P/3 -

15005/91.

Dohledací pošta Třebíč 5.

Registrováno MK ČR pod čís. 5315.

Číslo indexu 46 071

**AMA****MAGAZÍN****ČASOPIS ČESKÉHO RADIOKLUBU****ČERVEN 1995****● OBSAH :**

<b>ČRK</b> .....	<b>3</b>	<b>PŘIJIMAČ R5</b> .....	<b>13</b>
Seznam RK ČRK		Z historie dnes přinášíme	
70.let IARU		popis známého přijímače	
<b>ZY-33</b> .....	<b>6</b>	<b>OSCAR</b> .....	<b>17</b>
Novou směrovka na našem		<b>DIG</b> .....	<b>17</b>
trhu testuje Jirka, OK1AVI		<b>DIPLOMY</b> .....	<b>18</b>
<b>SMĚROVKA 145</b> .....	<b>8</b>	<b>VKV</b> .....	<b>20</b>
Neobvyklé řešení směrovky		Podmínky závodů na červenec a srpen	
s vertikální polarizací		<b>QTC</b> .....	<b>23</b>
pro pásmo 145 MHz		Výsledky KV PA, OM-AC,	
popisuje Jirka, OK1UT		základní informace o digi provozech	
<b>ZASE NĚCO O 24 GHZ ...</b>	<b>10</b>	<b>KV</b> .....	<b>25</b>
Pavel OK1AIY Vás seznámí			
s problematikou nejvyšších			
mikrovlnných pásem			

**ZPRÁVY Z POSLEDNÍ MINUTY:**

☛ **EXPEDICE PANTELLERIA '95:** Ve dnech 24.5. - 28.5. se z ostrova Pantelleria poprvé ozvali radioamatéři z OK. Tým ve složení OK1CW, DF, FIA, HH, JTS, MM a 2GG navázal z ostrova přes 5000 QSO, z čehož asi 3500 CW, 1500 SSB, 170 RTTY a 150 v pásmu 2 m. Z časových důvodů se bohužel nepodařilo uskutečnit provoz na pásmech WARC. Celá akce byla podporována čtveřicí sponzorů - Investiční a poštovní bankou a firmami Chronos, Elkom a H&J Computers. Díky též patří Carlovi IT9HLO a Rinovi IT9FXV za obětavou pomoc během celé akce. V průběhu závodu CQ WPX CW bylo navázáno pod značkou IH9/OK1MM/p 3394 platných spojení se stanicemi z 94 zemí a dosaženo téměř osmi a půl milionu bodů. Účastníci expedice děkují touto cestou všem stanicím OK za vydatnou podporu v průběhu závodu a ujišťují, že všechny QSL lístky budou po vytištění obratem vyřízeny. Podrobnější info bude v příštím čísle. Čtěte IH9 Story.

☛ **HOLICE 1995:** Nezapomeňte si do kalendáře poznačit termín našeho největšího setkání v Holicích, které se letos bude konat 8.-9. září. Pozor: prodejní výstava bude již otevřena od pátku! Veškeré informace můžete obdržet na adrese: OK1KHL Holice, Nádražní 675, 53401 Holice nebo přes OK1VEY či OK1HDV.

☛ **Staniční deníky:** Pro případné zájemce jsou v redakci AMA k dispozici vázané staniční deníky ve formátu A5 - cena jednoho kusu je 50 Kč plus poštovné.

☛ **V příštím čísle:** LOGPLUS! od KD7P, testy KV tcvrů ICOM, antény a další .....



Čtenáře zdraví  
WA9AXA z Illinois

**K titulní straně: OK Contest Expedice roku 95 - Pantelleria IH9 a CQ WPX CW.....**

## Miroslav Mařík, OK1FGV

### POZOR DŮLEŽITÁ INFORMACE !!!

**Předseda Českého radioklubu vyhláší výběrové řízení na obsazení funkce tajemníka Českého radioklubu. Zájemci o tuto funkci se mohou přihlásit nebo si vyžádat informace u předsedy na tel. čísle 02/7992205 a nebo večer či o víkendu na čísle 02/704620.**

### POZOR DŮLEŽITÁ INFORMACE !!!

V tomto čísle najdete důležitý článek od místopředsedy ČRK OK1VJV o zamýšlené organizační struktuře ČRK. Pro ty z Vás, kteří hledáte v okolí nějaký funkční radioklub je uveřejněn seznam radioklubů ČRK. Pro radiokluby pracující s dětmi a mládeží uvádíme, jakým způsobem mohou požádat o dotaci na tuto činnost. Dozvíte se také několik obecných informací a představí se Vám další dva členové rady ČRK.

#### Krátké z programu zasedání rady ČRK

Od zasedání rady ČRK 10.12.1994, o kterém jsem informoval v čísle (AMA 1/95), se uskutečnily tři zasedání - 21.2.1995, 1.4.1995 a 11.5.1995. O programu těchto zasedání se zmíním pouze v bodech: Program z 21.2.1995:

- Informace o provedené inventuře ČRK
- Výsledky výměny čl. průkazů a registrací
- Pravidla pro čerpání finančních prostředků
- Prověření platných usnesení rady
- Zasedání KV a VKV komise IARU ve Vídni
- STSČ - stav rozdělování nemovitostí
- Plán zasedání rady ČRK pro rok 1995

Program z 1.4.1995:

- Posluchačský CLC Klub
- Výsledky jednání ČRK -I.reg.IARU
- Výsledky hosp. ČRK 1994 a úprava rozpočtu 1995
- Program získávání dal. fin. prostředků
- Propagační činnost ČRK - program
- Příprava setkání LAA, Friedrichshafen
- Stav jednání ve věci vstupu do CHKO
- Rozbor a posouzení činnosti STSČ ČR
- Stav po aukcích nemovitostí STSČ

Program z 11.5.1995:

- Revizní zpráva za rok 1994
- Finanční hospodaření I. čtvrt. 1995
- Diplomů ČRK
- Závodů KV, VKV
- Český telekomunikační úřad
- Programy pro mládež
- OK1CRA

Příští zasedání rady Českého radioklubu je plánováno na 15.6.1995 a kromě aktuálních otázek se bude zabývat především monitoringem, vazbou na ČTU, armádu a podobně.

#### ORGANIZAČNÍ STRUKTURA ČRK

V lednu a únoru 1995 dostaly radiokluby ČRK potvrzení o registraci. Tím je i legislativně uzavřena kapitola přeměny bývalé centrálně řízené organizace na novou, moderní formu spolkové činnosti. Potvrzení o registraci znamená, že všechny radiokluby ve smyslu stanov ČRK mají vlastní právní subjektivitu, která jim umožňuje naprosto samostatnou činnost - zejména ekonomickou. Pro většinu z nás, kteří vyrostli ve svírajícím objetí Svazarmu, věc

zcela nebyvalá, ale i nezvyklá, přinášející nutnost změn, zejména v práci jednotlivých radioklubů. Zcela vymizel systém směrnic a příkazů, určující normy práce radioamatérů a pro všechny z nás začaly platit normy nové, platné pro všechny občany tohoto státu, a to zejména dodržování daňové povinnosti z případné ekonomické činnosti radioklubů.

Rada ČRK se stává servisní skupinou zabezpečující plnění povinností, které musí plnit ČRK, vyplývající ze zákona o sdružování občanů, ale v nepodstatné míře i centrem, které zabezpečuje organizační a finanční záležitosti ve styku se státními orgány a dále i nutné vazby na další organizace, a to jak národní, tak i mezinárodní (IARU). To vše je určeno stanovami ČRK, ale domnívám se, že je nutno tato fakta připomenout, zejména proto, že formy vlastní spolkové činnosti dosud ustáleny nejsou a že stále hledáme způsoby, jak naši činnost zlepšit. Tato slova nemíním jako frázi ve stylu projevů minulé doby, ale jako holý fakt, z nutnosti získávání nových aktivních členů, a to zejména mládeže.

Pro tyto změny bylo uděláno mnohé; velmi důležité bylo, že se podařilo zabránit přílišnému roztržštění radioamatérů (naprostá většina je členy ČRK), nalezl se způsob, jak začít vydávat členský časopis ČRK, ale v organizační struktuře chybí některé články, které jsou podle mého názoru nezbytné.

Většina z nás pamatuje okresní rady radioamatérů, které na definovaném prostoru v rámci svých skromných možností koordinovaly radioamatérskou činnost. Při likvidaci nepotřebného SVAZARMU, kde bylo nutno zabránit vytvoření nových nevyhovujících struktur, byly okresní i krajské články zrušeny. Tím však zcela zmizela základna, na které se vytvářely kontakty mezi jednotlivými radiokluby z blízkého okolí. Z vlastní praxe vím, jak málo víme o činnosti radioklubů i ve stejném městě.

V diskusích na zasedání rady ČRK, a zaznělo to i na sjezdu, že by bylo vhodné vytvořit přirozená centra radioamatérské činnosti v regionech, a to i ve stylu osvědčených odboček ČRA, které existovaly na počátku padesátých let. Dnes není doba na to, aby se tyto odbočky vytvořily příkazem z centra, ale jedna cesta existuje.

Členy ČRK jsou radiokluby, které vyvíjejí bohatou činnost a stávají se přirozeným centrem, kam se mohou obrátit noví zájemci o radioamatérskou činnost. Jedním takovým radioklubem je RK ZLÍN OK2OZL, který pro činnost radioamatérů zorganizoval už mnohé aktivity, např. uspořádání úspěšného kursu radiových operátorů v OTROKOVICÍCH v srpnu 1994.

Rada ČRK se obrací na všechny členy i radiokluby se žádostí o informace, které aktivní radiokluby by mohly zabezpečovat činnost jako odbočky ČRK. V AMA magazínu bychom zveřejnili seznam těchto radioklubů s uvedením kontaktních adres - jména, klubové dny. Pro vytvoření fungující struktury by Rada ČRK zabezpečila 1x nebo 2x ročně poradu vedoucích jednotlivých odboček. Na zabezpečení činnosti by se hledaly formy financování chodu těchto odboček. Užitečné by byly i osobní návštěvy členů rady a tajemníka ČRK v odbočkách.

To vše by mělo zlepšit úroveň spolkové činnosti ČRK a zvýšit přitažlivost radioama-

#### SEZNAM RADIOKLUBŮ ČRK :

Tento seznam obsahuje všechny radiokluby ČRK, které mají řádně splněny členské povinnosti a vydaný nový registrační list. Pro usnadnění orientace je seznam tříděn podle okresů ČR. Ke každému klubu je uvedena také adresa pro poštovní styk, na kterou se případný zájemci o vstup mohou obrátit.

##### APA

Amatérské radio Praha OK1RAR Praha 1  
Amatérské radio, Jungmannova 24, Praha 1, 113 66

##### APB

RK OK1KFX Praha 2  
Karel Suchý, Mračnická 1053, Praha 10, 120 00

##### APC

RK OK1KZD Praha 3  
Otakar Pekař, Pod kaštany 3, Praha 3, 130 00  
RK MTTÚ OK1KYU Praha 3

Ing. Miloš Svoboda, Krupské 1753, Praha 10,

##### APD

RK OK1KYP Praha 4  
Jaromír Kafka, Hrabáková 1979, Praha 4, 141 00  
RK OK1OAW Praha 4

František Trefil, Vítovcova 16, Praha 4

RK Blanký OK1KRS TESTCOM, Praha 4

Jiří Havel, Sládkovičova 1306, Praha 4, 148 00

##### APE

RK OK1KIR Praha 5  
Jiří Vaňourek, Churáňovská 2695, Praha 5

##### APF

Radioklub OK1KUR FEL ČVUT Praha 6  
Luděk Aubrecht, Evropská 76, Praha 6, 166 27  
RK Praha 6 - Řepy OK1RAM  
Zbyněk Vosecký, Vondroušova 1198, Praha 6, 16300

##### APG

RK OK1KPZ Praha 7  
Dagmar Sládková, Sochařská 13, Praha 7, 165 00  
SZTM MVT OK5MVT Praha 7  
Dr. Vojtěch Krob, Papírníkova 5, Praha 4, 140 00

##### APH

RK BARBORA OK1OWA Praha 8  
František Vycpálek, Doláková 281, Praha 8, 181 00  
RK OK1KCF Praha 8 - Boh-nice  
Pavel Konvalinka, Feřtečkova 544, Praha 8, 181 00  
RK OK1KLV Praha 8 - Libeň  
Zdeněk Vápeník, Nitranská 9, Praha 3, 130 00  
RK OK1OBO Praha 8

Ing. Ladislav Zíka, Cafourkova 526/13, Praha 8

Policejní radioklub OK1KKG Praha 8 - Karlín  
Jan Novák, Pernerova 19, Praha 8 - Karlín, 186 00

##### API

RK OK1KLL k.p.Letov Praha 9 - Letňany  
Josef Kuna, Tupolevova 480, Praha 9, 199 02  
RK OK1KMD DDM Praha 9  
Josef Mráz, Českomoravská 809/10, Praha 9, 190 00  
RK Tesla Hloubětín OK1KTL Praha 9

Ing. Josef Smitka CSc, U Mrázovky 5, Praha 5, 180 66

RK Krystal OK1KFW Praha 9 - Klánovice

Ing. Vlad. Vlček, Čermilovská 659, Praha 9, 190 14

RK DDM H.Počernice OK1OFG Praha 9

Jiří Mareš, Náchodská 710, Praha 9, 193 00

RK Letňany OK1KSI Praha 9 - Letňany

Ivo Ševčík, Tupolevova 466, Praha 9, 199 00

RK Dolní Počernice, OK1KEO, Praha 9

František Rejhon, Kněžická 396, Praha 9

##### APJ

RK OK1KLO Praha 10  
Luděk Javůrek, Kutnohor.170/18, Praha 10, 109 00  
RK Skalka OK1KIK Praha 10  
Jiří Krákora, Brigádníků 1437/307, Praha 10, 100 00

##### BBE

RK OK1KDA Beroun - Králův Dvůr  
František Schenk, Plzeňská 213, Beroun 7, 267 01

##### BBN

RK Vlašim OK1OFE Vlašim  
Karel Szama, Heydukova 1368, Vlašim, 258 01  
OK1KJB Týnec nad Sáz.  
Ladislav Heřman, Týnec n.Sázavou 111, 257 41

##### BKD

RK Slaný OK1KSL  
Radioklub Slaný, Polit. vězňů 1369, Slaný  
RK Poldi Kladno OK1KKD Kladno  
Stanislav Beránek, Hřebeč, Jiráskova 338, Buštěhrad  
RK OK1OFF Velyary  
Jaroslav Hanč, Černuc 135, 273 24

##### BKH

RK OK1KKH Kutná Hora

Radioklub OK1KXH, Kvapilova 30, Kutná Hora  
RK Sázava OK1OSA  
Jiří Kubásek, Jiráskova 313, Sázava, 285 06  
**BKO**  
RK Sendražice OK1KTC Kolín - Sendražice  
Jindřich Hubáček, Raisova 16, Kolín 2, 280 00  
RK Radim OK1KOL  
Milan Němeček, Radim 284, 281 03  
RK Český Brod OK1KBC  
Jiří Hudec, Smetanova 550, Český Brod  
RK Kolín OK1KUT  
Josef Škop, V břízách 922, Kolín II, 280 00  
RK Kolín - OK1OAP  
Ing. Zdeněk Hampels, Pražská 254, Kolín II, 280 00  
**BMB**  
RK Mladá Boleslav OK1OTA  
Bechyňa Antonín, Pezinská 848, Ml.Boleslav, 293 01  
U Fousatýho strejdy OK1KAZ Mladá Boleslav  
Kosnar FITCENTRUM, Regnerova 1199, Ml. Boleslav  
**BME**  
RK OK1KCP Kralupy n.Vlt.  
Hlavatý Václav, Pražská 199, Kralupy II., 278 01  
RK Mělník OK1KRJ  
Vladimír Konvalinka, Sídliště 2543, Mělník, 276 01  
RK Neratovice OK1KMG  
Leoš Linhart, Na výsluní 1296/8, Neratovice, 277 11  
RK Štětí OK1KST  
Vladimír Keř, ČSA 515, Štětí, 411 08  
**BNY**  
RK Poděbrady OK1KKJ  
Jarda Janata, Kluk 164, Poděbrady, 290 01  
RK Dymokury OK1OFD  
Frant. Antoš, Palackého 109, Městec Králové, 289 01  
RK OK1OFJ Nymburk  
Kamil Uher, Letců RAF 1934, Nymburk, 288 02  
**BPB**  
RK OK1KPB Příbram V  
Štefan Valenta, Rovná 232, Příbram V  
RK OK1OFA Příbram II  
František Hašek, 28. října 21, Příbram VII  
RK OK1KNG Příbram IV  
Josef Formánek, Vysoká Pec 136, Bohutín  
RK Rožmitál p. Tř. OK1ROZ  
Václav Kučera, Hoděmýš 5, Rožmitál p. Tř., 262 42  
**BPV**  
RK Čelákovice OK1KBL  
Emilián Kroutil, Vratisovská 485, Praha 9, 199 00  
RK Říčany u Prahy OK1KRI  
Tomáš Brodina, Bezručova 463, Říčany u Prahy  
RK OK1KLE Klecany  
Radioklub OK1KLE, Voj. útvar 7509, Klecany  
**BPZ**  
RK Štěchovice OK1KZJ  
Ing. Karel Drahozal, Štěchovice 239, 252 07  
RK OK1KHI Roztoky u Prahy  
Stanislav Hladký, Masarykova 881, Roztoky u Prahy  
RK OK1KZQ Jílové u Prahy  
Miloš Hřebejk, Nádražní 156, Jílové u Prahy, 254 01  
RK OK1KMM Zvole 236  
Bohuslav Petr, U transformátoru 236, Zvole, 252 45  
RK Černošice OK1KBW  
Emil Heřman, Horka 173, Černošice 1, 252 28  
RK Černošice OK1KEI  
Alexandr Kobranov, P.O.BOX 4, Černošice, 252 28  
**BRA**  
RK Rakovník OK1KJV  
Miloslav Klouček, ČSLA 455, Lužná u Rak., 269 01  
RK Řevničov OK1KRE  
Václav Schneider, Třeboc 50, Řevničov, 270 54  
**CBU**  
RK České Budějovice OK1KCB  
Václav Homer, Lidická 18, Čes. Budějovice  
RK OK1KVV KDDM Č. Budějovice  
Ing.Jar.Winkler, Panská 23, Č.Budějovice, 370 01  
**CCK**  
RK OK1KSF Holubov  
Jiří Pešl, Holubov 76, 382 03  
RK Větrná OK1KJP  
Jindřich Neřold, Větrná 43  
**CJH**  
RK Jindřichův Hradec OK1KKI  
Radioklub OK1KKI, P.O. box 99, Jindřichův Hradec  
RK OK1KAK Lomnice nad Lužnicí  
Vlastimil Vaněček, Klec 72, Lomnice n.Lužnicí  
**CST**  
RK OK1KCS Strakonice II  
Ladislav Dušek, Tovární 221, Strakonice  
RK Horažďovice OK1KBI  
František Balek, Mládežnická 1238, Strakonice I  
RK Pražák OK1OFP  
Jaroslav Muchl, Pražák 69, Vodňany, 389 01  
**CTA**  
RK Bechyň OK1KUH  
Jiří Karoch, Obránců míru 815, Bechyň  
RK Sezimovo Ústí OK1KKU  
Milan Koryčánek, Táborská 37, Sezim.Ústí, 391 02

RK OK1KTA Tábor  
Vlastimil Pejchal, Praž. povstání 2308, Tábor, 390 01  
RK Mladá Vožice OK1OMV  
Jiří Pošusta, Mladá Vožice 465  
RK Křténovice OK1ORO Křténovice č. 6, Nová Ves  
Ing. Ivan Masař, Třeboradická 1073, Praha 8  
**DCH**  
RK Radioelektronika Cheb OK1KWN  
Radioelektr. Cheb, P.O.box 134, Cheb 1, 350 11  
**DDO**  
RK Domažlice OK1KDO  
Ing. Stanislav Vlk, Kunešova 504, Domažlice, 344 01  
RK Klenčí p. Č. OK1KYY  
Jaromír Marišler, č.p. 179, Klenčí p. Čerchovem  
RK Kdyně OK1KNF  
František Plojhar, Markova 560, Kdyně  
Radioklub OK1KQJ  
Miroslav Beran, Hlohová 128, Staňkov  
**DKL**  
RK OK1KCY Klatovy  
Josef Suda, Procházzkova 271, Klatovy  
**DKV**  
RK OK1KAD Ostrov n.O., o. Karlovy Vary  
Klusák, Hlavní třída 800/60, Ostrov nad Ohří, 363 01  
RK Karlovy Vary OK1KVK  
Petr Pohanka, Jahodová 285, Karlovy Vary 7, 360 09  
RK U Bartoši OK1OBA  
Radioklub u Bartošů, Hybešova 18, Karl.Vary, 36005  
RK OR Junáka K.Vary OK1ORJ  
Radek Forman, Nákladní 21, Karlovy Vary, 360 17  
**DPM**  
RK OK1KRQ Plzeň  
Radioklub OK1KRQ, p. s. 188, Plzeň  
RK OK1OFM Plzeň  
Radioklub OK1OFM, P. o. box 188, Plzeň, 306 28  
RK OK1KUK Plzeň  
Pavel Váňa, Bystřická 210, Dubí 3, 301 66  
**DRO**  
RK OK1KRY Rokycany  
Ing. Petr Suchý, Holoubkov 289  
**DTA**  
RK OK1KMU Tachov  
Pavel Plas, Jabloňová 1630, Tachov  
RK OK1KUW Stříbro  
Václav Purkart, Na vinici 1050, Stříbro, 349 01  
**ECH**  
RK Klášterec n.Ohří OK1KJO  
Šlísk Jindřich, Nad nemocnicí 1578, Kadaň, 431 51  
RK OK1KSO Železární Chomutov  
František Kadaňka, SNP 3914, Chomutov  
**ECL**  
RK OK1OAX Dubá  
Vladimír Staněk, Dřevčice 33, Dubá, 471 41  
RK Bělá p.B. OK1OFV  
Emil Dohnalík, Valdštyňská 225, Bělá p.B., 294 21  
**EDE**  
RK OK1ODC Děčín 12  
Karel Brož, Děčín 6, 407 04  
RK Kotva Děčín OK1KDC DDM Děčín IV  
Ivan Říha, Resslova 837/34, Děčín IV, 405 02  
**EJA**  
RK Jablonec n.N. OK1KEP  
Urban Vladimír, Na Šumavě 10, Jablonec, 46605  
RK Jablonec n. N. OK1KJA  
Ing.Jaromír Voleš, Jindřichovská 3, Jablonec, 466 06  
RK Zásada OK1OST  
Přemysl Holub, Zásada 315, 468 25  
RK OK1KKT Tanvald, ABB E.-P.  
RK ABB Elektro Praga, Tanvald, Krkonošská, 468 41  
**ELI**  
MěRK Liberec OK1KFQ  
Městský radioklub, P. S. 18, Liberec 1, 460 01  
RK OK1KAM Liberec  
Lubomír Čučal, Maškova 90, Liberec 24, 463 13  
RK OK1OJD Liberec  
Martin Folprecht, Oblá 1, Ústí nad Labem, 460 17  
**ELO**  
RK Louny OK1KPW  
Ing. Ivan Jirásek, 17.listopadu 2066, Louny, 440 01  
Spolek r.a.Podbořany OK1KIT  
Zdeněk Říha, Partyzánská 94, Podbořany, 441 01  
**ELT**  
RK Litoměřice OK1KKP  
RK Litoměřice, Post Box 26, Litoměřice, 412 01  
RK Žalhostice OK1KUY  
Václav Nekvasil, Žalhostice 175  
**ETE**  
RK Osek OK1KAE  
Ing.Miroslav Mašek, Rooseveltova 78, Osek, 417 05  
**EUL**  
RK OK1KCU Ústí nad Labem  
Radioklub OK1KCU, Masarykova 41, Ústí n.Labem  
RK OK1KUA Ústí nad Labem  
Ladislav Dycka, Nová 1403/30, Ústí nad Labem  
RK LVT/R-Com. OK1KOM Ústí nad Labem  
LVT/R/com, Moskevská 24, Ústí n.L., 400 01

**FCR**  
RK OK1KCR Chrudim IV  
Karel Běhounek, Čs.armády 539, Chrudim IV, 537 01  
**FHK**  
RK OK1KKY Nový Bydžov  
Vladimír Prokeš, Nepolisy 212, 504 01  
RK OK1KHK Hradec Králové  
Josef Kulek, Severní 756, Hradec Králové  
RK OK1KKS Hradec Králové 9  
Zdeněk Richter, SNP 582, Hradec Králové  
Radioklub OK1OHK DDM Hradec Králové  
Ing.Zd.Rajmont, Průmyslová 1092, Hr.Králové, 50002  
RK ZPA Nová Paka OK1KMP  
Petr Knap, Kotíkova 189, Nová Paka, 509 01  
**FNA**  
RK Česká Skalice OK1OCS  
Jindřich Borůvka, Steidlerova 243, Česká Skalice  
RK Jaroměř OK1KBS  
Vít.Hanák, Svatopluka Čecha 586, Jaroměř 551 01  
RK Broumov OK1KIX  
Oldřich Werner, Broumov VI/286  
RK OK1KQP Hronov 1  
Aleš Matějka, J. z Poděbrad 855, Hronov, 549 31  
Radioklub Náchod OK1KNA  
RK Náchod, agence, Pod lipím 238, Náchod, 547 00  
RK OK1KHA Nové Město n.Metují  
Ing.Boh.Suchánek, Vrchoviny 113, N.Město n.Met.  
RK OK1KWF Police nad Metují  
Karel Hornych, Fučíkova 323, Police nad Metují  
**FPA**  
RK Tesla OK1KPA Pardubice  
Bedřich Jánský, Družby 337, Pardubice, 532 01  
RK OK1KIY Přebouč  
Ing. Jiří Drábek, Kosmonautů 1270, Přebouč  
RK OK1KCI Pardubice  
Václav Ditrich, Palackého 580, Pardubice, 530 02  
RK OK1KBN Pardubice  
Ing. Ivan Sádovský, Družby 336, Pardubice  
RK mladých Pardubice OK1OZM  
Pavel Rybníkář, Záv.míru 1858, Pardubice, 530 02  
RK Holice v Č. OK1KHL  
Radioklub Holice, Nádražní 675, Holice v Čechách  
Radioklub Holice OK1OHL  
RK OK1OHL, 28.října 517, Holice, 534 01  
**FRK**  
RK OK1KQI Dobruška  
Josef Kučera, Pohoří 161, Dobruška, 518 01  
RK Solnice OK1OEA  
P.Příhoda, Okružní 331, Solnice, 517 01  
**FSE**  
RK Křížlice OK1KZN Vichová nad Jizerou  
Pavel Šír, Mrklov 76, Benecko, 512 41  
**FSV**  
RK OK2KAT Svitavy  
Václav Králíček, Ševabinského 9, Svitavy  
RK OK1KQC Jevíčko  
Nárožný, Bělá u Jevíčka 87, Březina, 569 43  
**FTR**  
RK Zvičina OK1KOB Dvůr Králové n.Labem  
Josef Šnábl, Puchmajerova 1218, Dvůr Králové n.L.  
RK OK1KIV Trutnov 3  
Zdeněk Břicháček, Za řekou 114, Trutnov 3  
RK Krkonoše-Rýchory OK1OCW Svoboda nad Úpou  
Jiří Adamec, poš.schr. 1, Svoboda nad Úpou, 542 24  
PRIMA KLUB OK1KZJ Trutnov  
Jaroslav Loufek, Sluneční stráž 401, Trutnov, 541 01  
**FUO**  
RK Lanškroun OK1KTW  
Radioklub Lanškroun, P. O. box 2, Lan-škroun  
RK OK1KQW Choceň  
Dana Bubeníčková, Ujezdská 1467, Choceň  
RK Choceň 2 OK1KHQ  
Choceň, 565 01  
RK Jablonné n. O. OK1KOK  
Jos.Motyčka, U Stadionu 440, Jablonné n.O., 561 64  
**GBM**  
RK OK2KQU Brno  
Leopold Neugebauer, Vevří 14, Brno, 602 00  
RK Brno OK2KBR  
Ing. Jaroslav Klimeš, Botanická 67, Brno  
RK Zbrojovka OK2KFR Brno  
František Pavlík, Sevastopolská 6, Brno, 656 17  
RK OK2KUB DDM Brno-Lužánky  
Růžena Valehrachová, DDM Lidická 50, Brno -  
Lužánky, 656 12  
**GBR**  
RK OK2KFJ Mikulov o. Břeclav  
Ing. Petr Kospach, Wolkerova 16, Mikulov, 692 01  
**GBV**  
RK OK2KEA Tišnov  
Karel Souček, Jungmannova 293, Tišnov  
RK OK2KZC Vranovice  
Jiří Staňka, Dobrovského 13, Brno, 691 25  
**GJI**  
RK Tesla Jihlava OK2KEY  
Ing. Vladimír Příbyl, Fuegnerova 9, Jihlava

## GKR

RK Holešov OK2KAN  
Zdeněk Kabelík, U letiště 1320, Holešov  
GPR  
RK OK2KUM Prostějov  
Ivo Zatloukal, Suchdol 105, 796 01

## GZL

RK Zlín OK2OZL  
Radioklub Zlín, p.o.box 205, Zlín, 760 01  
RK OK2OSN Velký Ořechov 23  
Tomáš Mikeska, Velký Ořechov 121  
RK OK2KNZ Ratíškovice  
Antonín Bardún, Ratíškovice 647

## HBR

RK Rýmařov OK2KWS Bruntál  
Jaroslav Lukeš, Rudé armády 43, Rýmařov  
RK Dvorce OK2KOE  
Vlastimil Rauer, Nemocniční 2, Dvorce  
RK Krnov OK2KPD

## HFM

Radioklub OK2KFM Frýdek - Místeck  
Emil Lahner, Malý Koloređov 761, Frýdek - Místeck  
RK OK2KKV Jablunkov 23  
Slavomír Čekan, ul. ČSA 68 / 88, Jablunkov  
RK Třinec OK2KZT  
Jan Motyka, Tyra 30, Třinec 5, 739 61

## HKA

RK OK2KIS Kovona Karviná  
Karel Rimell, U st.hranice 4/1041, Karviná -Ráj, 733 30

## HNJ

RK Odry OK2KOD Nový Jičín  
Rudolf Pajurek, U nemocnice 7, Odry 1, 742 35

## HOL

RK OK2OHA Olomouc  
Ing.Antonín Palouška, Norská 23, Olomouc, 778 00  
RK UP v Olomouci OK2KOV  
Dr. Lubomír Minařík, Štítného 12, Olomouc  
RK OK2KLD Uničov

Milan Macek, Bří Čapků 818, Uničov, 783 91

RK OK2KYJ Olomouc - Pohořany

Antonín Hanák, Jilová 23, Olomouc 9

RK Město Libavá OK2OCF

Jiří Plečický, Heroltovice 1523, Město Libavá

RK města Olomouc OK2KMO

Bohumil Křenek, Kmochova 5, Olomouc, 772 00

RK OK2OSU Šumvald

Radek Ulmann, Šumvald 112, 783 85

RK PR Haná, OK0NRH Olomouc

Jaroslav Klíma, Kaštanová 16, Olomouc, 772 00

## HOP

RK OK2RGC Hlučín

Miroslav Slováček, Školní č. 4, Hlučín, 748 01

RK Opava OK2RGA DDM Opava

František Lupač, Dostojevského 41, Opava, 746 01

## HPR

RK Přerov OK2KJU Přerov IV

Vladimír Jelínek, Dvořákova 24, Přerov

## HSU

RK Šumperk OK2KEZ

Tomáš Vágner OK2PWY, Závovičská 515, Postřelmov

## HVS

RK OK2KRT Rožnov pod Radhoštěm

Antonín Pánek, 5. května 1352, Rožnov p.R.

## Pravidla pro poskytnutí finanční dotace ČRK radioklubům, které pracují s mládeží.

O část finančních prostředků určených rozpočtem na práci s mládeží mohou požádat i členské radiokluby na krytí práce s mládeží, nájemné, elektřinu, materiál a podobně. Radioklub podává žádost o dotaci radě ČRK. V ní uvede:

- registr. číslo a adresu pro poštovní styk
  - bankovní spojení, číslo účtu a peněžní ústav
  - jméno, adresu, příp. telefon vedoucího akce
  - název akce, místo konání, termín
  - názvy a adresy zúčastněných organizací
  - předběžný rozpočet akce s bližším rozpisem a uvedením částky požadované dotace
  - předpokládaný počet mladých účastníků
- Rada ČRK nebo jí pověřená komise tuto žádost posoudí a vyrozumí žadatele o předběžné rezervaci financí. Po skončení akce předloží radioklub doklady pro vyúčtování akce se stručným vyhodnocením akce a případně předloží výsledkovou listinu.

Požadovaná částka bude po schválení sekretariátem ČRK poukázána na účet radioklubu. Poslední termín vyúčtování je 30.listopad.

Stanislav Hladký  
hospodář ČRK

## Členové rady ČRK se představují:

V tomto čísle se vám představí další dva členové rady ČRK. Dle abecedy následuje předseda ČRK OK1MP a manažer pro paket radio OK1VEY.

## OK1MP, Ing. Miloš Prostecký - předseda ČRK:

Narodil se 6. dubna 1938 v Liberci. S amatérským vysíláním se seznamuje ve stánku ČAV v roce 1948 na výstavě MEVRO a stává se členem pražské odbočky jako RP 4921. Absolvuje kurz Morseových značek a již v roce 1949 zasahuje do posluchačských závodů a soutěží. S amatérským provozem ho nejprve seznamuje Karel Hodač, OK1HO, později Vilda Klán, OK1CK. V roce 1950 navazuje své první spojení pod značkou OK1OPR. V té době zakládají na škole, kterou navštěvuje, Karel Krbec, OK1ANK a Víta Zyka, OK1ZW, radioamatérský kroužek OK1OPZ. Radioamatérská činnost ovlivňuje i jeho studium na ČVUT - Fakultě radiotechniky v Poděbradech. Většinou pod značkou OK1OPZ, respektive pod změněnou značkou OK1KPZ, vysílá až do roku 1957, kdy získává vlastní povolení OK1MP. Věnuje se většinou DX provozu a novým druhům provozu. V roce 1959 získává svůj první diplom DXCC za potvrzená spojení se stem zemí. V témže roce zhotovuje svůj první SSB vysílač a jako jedna z prvních OK stanic pracuje tímto druhem provozu. V roce 1966 získává povolení na RTTY provoz a již jako snad druhá OK stanice (prvá s amatérským zařízením) pracuje tímto provozem.

Problematické radiodálnopisného provozu i konstrukcí věnuje řadu článků v letech 1968 až 1988 v AR i na radioamatérských setkáních. V roce 1968 získává zvláštní povolení na dobu CQWW FONE pro provoz SSB v pásmu 160 m a navazuje v tomto pásmu první spojení v OK tímto druhem provozu. V roce 1971 splňuje podmínky 5BDXCC (č.121) a v roce 1977 získává jako devátý diplom DXCC za RTTY. V témže roce získává i plaketu WPX Award of Excellence. V roce 1982 mění své QTH na pokraj Prahy, což mu umožňuje dokončit 5BWAZ (č.59). V roce 1986 získává první plaketu #1 ARRL-DXCC Honor Roll za smíšený provoz. Od roku 1993 je držitelem této plakety PHONE - CW - MIXED. V současné době má ve sbírce více než 200 diplomů a trofejí. Mimo provozní činnosti od roku 1971, kdy zemřel Karel Kamínek, OK1CX, zastává funkci diplomového manažéra CRC - nyní ČRK. V roce 1991 je zvolen do funkce předsedy ČRK a v této funkci potvrzen roku 1993. V této funkci je iniciátorem přistoupení České republiky k doporučení CEPT T/R 61-02 HAREC. Je členem CLG při ARU Region (komise pro společné licence). Mimo tyto aktivity se podílí i na publikační činnosti ČRK. Výsledkem je i populární příručka "Požadavky ke zkouškám operátorů amatérských rádiových stanic", jejímž je iniciátorem a spoluautorem.

## OK1VEY, Svetozar Majce - manažer pro PACKET RADIO ČRK:

Svetozar Majce se narodil 2. července 1932 v Praze. Celou druhou světovou válku prožil v Lublani v bývalé Jugoslávii. Po válce se v Tesle Pardubice vyučil mechanikem sdělovacích zařízení.

S radioamatérstvím začínal na průmyslovce v Děčíně. Po základní vojenské službě se trvale usídlil v Holicích, kde se zapojil aktivně do dění v radioklubu OK1KHL. Pracoval ve funkcích jednatele i hospodáře a od r. 1988 je jeho předsedou. Vlastní koncesi OK1VEY získal v roce 1964. V 70. a 80. letech byl aktivním spoluorganizátorem celostátních akcí (ROB, telegrafie, víceboj) i seminářů, které radioklub OK1KHL pořádal. Po léta organizoval při velmi aktivním radioklubu OK1KHL práci s mládeží, jejíž výsledkem je desítka mladých koncesionářů. V roce 1990 přišel s myšlenkou uspořádat v nových podmínkách v Holicích setkání radioamatérů. Nápad se ujal a setkání v Holicích se stala tradicí. Stále je v čele velmi aktivního organizačního výboru, do něhož zapojil i mnoho nečlenů radioklubu. Setkání se stala již mezinárodní záležitostí.

Již léta udržuje přátelské vztahy se slovinckými radioamatéry. Ti také v Holicích předvedli provoz PACKET RADIO a pomohli holickým s vybudováním NODu na Kamenci. Sveta OK1VEY, byl proto také u zrodu Rady SysOpů PACKET RADIA a stal se jejím předsedou. Tuto funkci zastává doposud. V síti PACKET RADIO ho zastihnete takřka denně, jak monitoruje provoz jednotlivých uzlů. Na sjezdu ČRK v r. 1993 se stal členem rady ČRK a pro své specifické zaměření pro PACKET RADIO se stal jeho manažerem.

Radioamatérství se stává v rodině tradicí, obě děti mají koncese a i vnučka se začíná věnovat tomuto koníčku. Jako důchodce věnuje těmto svým dvou koníčkům veškerý čas.

## Sedmdesát let IARU

Ve dnech od 14. do 19.dubna 1925 se konalo v Paříži ustavující shromáždění mezinárodní amatérské organizace IARU za účasti delegátů z Německa, Argentiny, Velké Británie, Rakouska, Japonska, Belgie, Brazílie, Kanady, Dánska, Španělska, USA, Francie, Itálie, Lucemburska, Holandska, Polska, Portugalska, Ruska, Rumunska, Siamu, Švedska, Švýcarska, Československa, Uruguaye, Nového Zélandu, Norska a Jugoslávie. Předsedou shromáždění byl francouzský profesor Bélin (vynálezce belinografu) a mezi prominentními hosty generál Ferrier, Mesny, Hiram Percy Maxim a za Československo Dr. O. Kučera z ministerstva pošt a telegrafů.

Byla ustavena organizační komise, komise pro úpravu volacích značek, subkomise pro vlnové délky, subkomise pro mezinárodní jazyk, ve které za Československo pracoval Kamil Šulc.

Stěžejním bodem bylo vypracování statutu IARU, které nebylo nijak snadné. Ve čtvrtek večer 16.dubna 1925 pozval Hiram Percy Maxim do hotelu du Louvre, kde byl ubytován, členy organizačního výboru s tím, že odtud nevyjdou dokud nebudou stanovy hotové. Toto conclave usilovně pracovalo celou noc a 17.dubna mohlo ustavující shromáždění, které zasedalo ve Faculté des Sciences, návrh stanov projednat a odhlasovat. Stanovy IARU upravují m.j. vztahy mezi amatéry jednotlivých zemí, rozvíjení odborných znalostí, hájení zájmů amatérů na mezinárodních telekomunikačních konferencích a řešení problémů společných zájmů. Předsedou IARU byl jednomyslně zvolen Hiram Percy Maxim, který v závěrečném projevu označil ustavení IARU jako jednu z nejdůležitějších událostí v historii radia.

Dr. Ing. J. Daneš OK1YG

# 3 prvková anténa pro pásma 14,21 a 28 MHz ZY-33

Ing. Radovan KEIL, Ing. Jiří VOSTRUHA, OK1AVI

Přibližně po roce se nám dostal do ruky nový výrobek firmy ZACH a to anténa ZY-33. Anténa ZY-33 je tří elementová směrovka a je určena pro provoz na pásmech 14 MHz, 21 MHz a 28 MHz. Jako u obdobných kompromisních antén FB33, TH3, TA33, A3S je pro kmitočtové oddělení použito trapů.

Prvky antény jsou sestaveny z ALMg trubek jejichž průměry se postupně zmenšují. Jednotlivé díly jsou fixovány hadicovými sponami. Na vhodných místech reflektoru, zářiče a direktoru jsou vloženy trapy, které nerezonují na odpovídajících amatérských pásmech ale pro pracovní kmitočty představují dostatečně velkou impedanci a to takovou, že elektricky oddělují pokračující část daného elementu. Pro kmitočtově nižší pásmo pak trapy představují vloženou impedanci (indukčnost), která způsobí zkrácení elementů pro 21 a 14 MHz, ale která také zmenší šířku pásma pro 21 a 14 MHz.

Tím, že ani jeden z trapů nerezonuje v pásmu 28 MHz ani v pásmu 21 MHz, dokonce ani v jejich těsné blízkosti, se na jedné straně dosahuje vyšší elektrické pevnosti antény a tudíž větší výkonové zatížitelnosti a na druhé straně se dosahuje velké stability parametrů antény. Ve srovnání s konstrukcí trapů WARC vertikálu ZV1-3W doznaly trapy antény ZY-33 sice drobných změn, ale všechny změny vedou ke zlepšení mechanických i elektrických vlastností. Prvou změnou je vyložkování polyetylénového tělíska cívky trapu sklo-laminátovou trubkou. Tato změna podstatně zlepšila mechanické vlastnosti trapů. Druhou změnou je použití šroubků s nízkou hlavou pro spoje vodičů cívek trapů na ALMg trubky. Poslední změnou je změna tvaru kontaktu převlečné trubky trapu s vnitřní ALMg trubkou. Obě posledně zmíněné změny vedou k zvýšení elektrické pevnosti trapů. Vzhledem k vylepšené konstrukci trapů je výkonová zatížitelnost antény ZY-33 2 až 3kW.

Anténa ZY-33 vyžaduje symetrické napájení 50 Ohm. Jednoduchý symetrizátor 50 Ohm nesym./50 Ohm sym. lze zhotovit navitím cca 8-10 závitů přívodního 50 Ohm kabelu na průměr 15-20 cm, přičemž konec kabelu posledního závitu je připojen na napájecí body zářiče. Lze použít i jiné, složitější a lepší typy širokopásmových symetrizátorů. Symetrizátory z feritovými jádry **nedoporučujeme** z důvodu jejich nelinearity při větším příkonu antény.

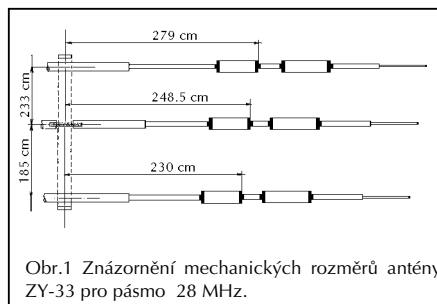
Pro měření byla anténa ZY-33 sestavena podle rozměrů pro dodaných výrobcem jako rozměry pro všeobecné pokrytí pásem viz. obr.1 až obr.3. Měřená anténa byla

umístěna 5m nad rovnou střechou panelového domu. Měření vyzářovacího diagramu bylo, provedeno ve vzdálenosti cca 200m na kmitočtech 28.300 MHz, 21.200 MHz a 14.150 MHz. Změřené průběhy impedance a PSV na jednotlivých pásmech jsou uvedeny v tab.1 - tab. 3. Průběh vstupní impedance na jednotlivých pásmech je znázorněn ve Smithově diagramu obr.4 - obr.6. Vstupní impedance byly měřeny přes běžný 50 ohm koax. kabel a symetrizátor R&S 200/50 ohm, výsledné hodnoty jsou přepočítané vzhledem k referenčnímu měření 50-ohmového odporu. Vzhledem k tomu, že měření nebylo prováděno na profesionálním měřném anténním pracovišti, ale v běžných podmínkách, jsou zejména hodnoty předozadního poměru negativně ovlivněny ostatními KV anténami OK1AVI. Vyzářovací diagramy jsou uvedeny na obr.7 - obr.9.

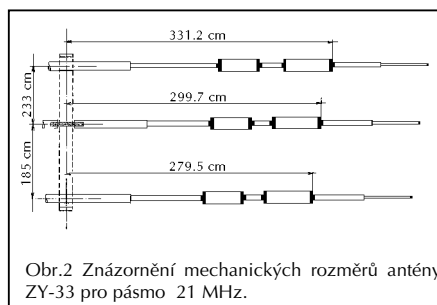
Pásmo 14 MHz: PSV na dolním konci, ve středu a na horním konci pásma = 1.2, 1.06, 2.1.

Šířka hlav. laloku vyzářování (-3 dB) = 68 st.

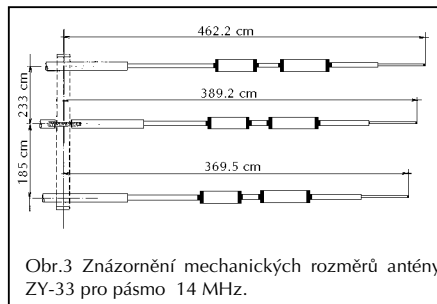
Zisk proti 1/2 vln.dipolu = min. 5 dBd\*



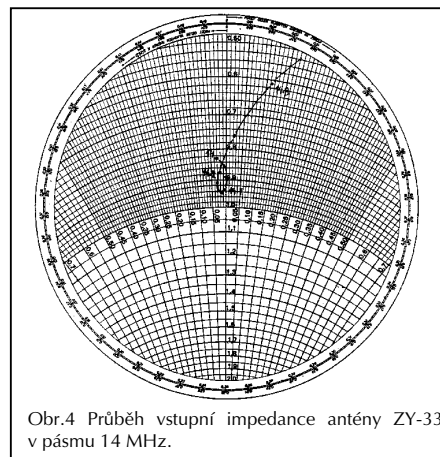
Obr.1 Znárodnění mechanických rozměrů antény ZY-33 pro pásmo 28 MHz.



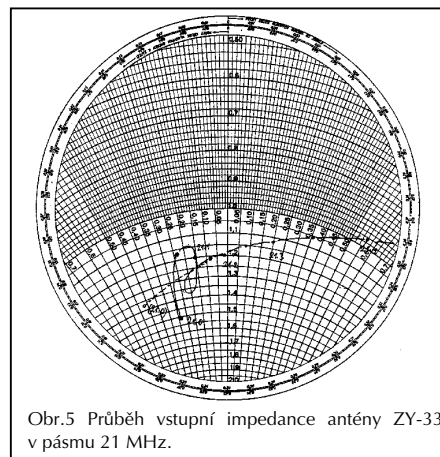
Obr.2 Znárodnění mechanických rozměrů antény ZY-33 pro pásmo 21 MHz.



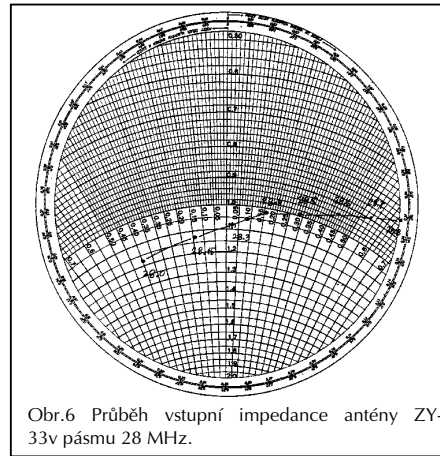
Obr.3 Znárodnění mechanických rozměrů antény ZY-33 pro pásmo 14 MHz.



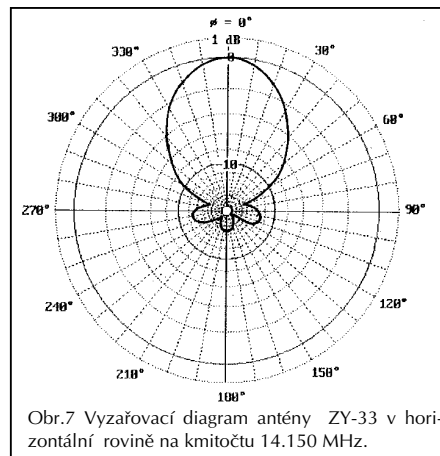
Obr.4 Průběh vstupní impedance antény ZY-33 v pásmu 14 MHz.



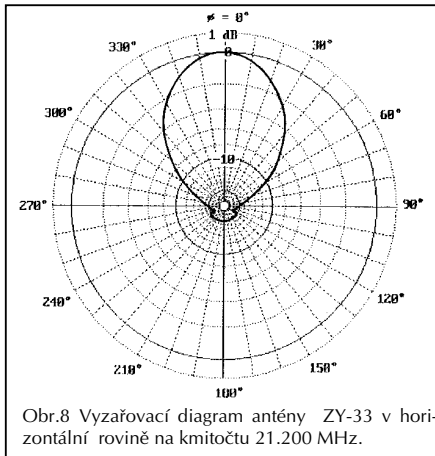
Obr.5 Průběh vstupní impedance antény ZY-33 v pásmu 21 MHz.



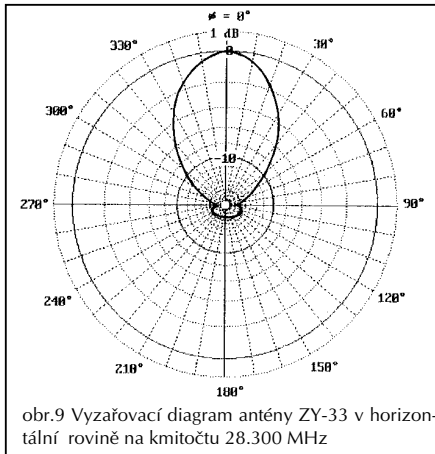
Obr.6 Průběh vstupní impedance antény ZY-33v pásmu 28 MHz.



Obr.7 Vyzářovací diagram antény ZY-33 v horizontální rovině na kmitočtu 14.150 MHz.



Obr.8 Vyzařovací diagram antény ZY-33 v horizontální rovině na kmitočtu 21.200 MHz.



obr.9 Vyzařovací diagram antény ZY-33 v horizontální rovině na kmitočtu 28.300 MHz

Předozadní poměr vyzařování = 17 dB  
**Pásmo 21MHz:** PSV na dolním konci, ve středu a na horním konci pásma = 1.6, 1.2, 2.25.  
 Šířka hlav. laloku vyzařování (-3 dB) = 66 st.  
 Zisk proti 1/2 vln. dipolu = min. 5 dBd\*  
 Předozadní poměr vyzařování = 22 dB  
**Pásmo 28 MHz:** PSV na dolním konci, ve středu a na horním konci pásma = 1.2, 1.1, 2.  
 Šířka hlav. laloku vyzařování (-3 dB) = 58 st.  
 Zisk proti 1/2 vln. dipolu = min. 5.5 dBd\*  
 Předozadní poměr vyzařování = 22 dB  
 \* Vysvětlení zisků viz závěr.

V praktickém provozu při srovnání s anténami „inverted Vee“, které byly ve stejné výšce nad zemí byl patrný značný rozdíl a to jak při příjmu, tak při vysílání. Při poslechu na inv.Vee anténu byl na pásmu jen šum a několik silnějších stanic nad šumem. Při přepnutí na anténu ZY-33 vystoupily nad šum stanice do síly S2 až S3 (dle S-metru) a bylo s nimi možno bez problémů navazovat spojení (rig: TS850S + PA 700W out). S impedančním přizpůsobením antény nebyly žádné problémy, průběh vstupní impedance testované antény je dostatečně v možnostech anténního tuneru. Rovněž směrovost antény byla v praktickém provozu dostatečně dobrá, což jen prakticky potvrzuje měření vyzařovacích diagramů uvedených na obr.7 až obr.9.

Po mechanické stránce se zdá, že je anténa dostatečně pevná, neboť během

MHz	14.00	14.05	14.10	14.15	14.20	14.25	14.30	14.35
R/jX	46.1/-2	44.8/0	46.8/-4	47.2/-4	43.6/-1.2	38/+1.2	30.8/+5.6	26/+14
PSV	1.21	1.12	1.07	1.06	1.15	1.31	1.66	2.12

Tab. 1 průběh vstupní impedance a PSV v pásmu 14 MHz

MHz	21.00	21.05	21.10	21.15	21.20	21.25	21.30	21.35	21.40	21.45
R/jX	75.2/-15	58.8/-12	60/-8	61.2/-4	60.8/-8	58.4/+4.8	55.6/+10	52.8/+18	48.8/+27	44.8/+40
PSV	1.5	1.31	1.26	1.24	1.22	1.2	1.25	1.42	1.74	2.2

Tab. 2 - průběh vstupní impedance a PSV v pásmu 21 MHz

MHz	28.00	28.15	28.30	28.40	28.50	28.60	28.70	28.80
R/jX	59.2/-20	56.8/-7.2	54.0/+1.2	50.4/+8	50/+14	48/+21	44.8/+27	42.4/+32
PSV	1.18	1.2	1.08	1.17	1.33	1.54	1.77	2.01

Tab. 3 - průběh vstupní impedance a PSV v pásmu 28 MHz

testování „přežila“ bez nejmenších mechanických změn několik vichřic. Vlastní prvky antény jsou z duralových trubek, cívky trapů jsou navinuty hliníkovým drátem a vesměs všechny železné díly jsou zároveň zinkovány. Nejslabším článkem antény co do odolnosti vůči povětrnostním vlivům se zdají být hadicové spony použité na upevnění jednotlivých dílů anténních prvků. Zlepšení jejich životnosti se dá však zajistit náterem rezistivním. Možné je také vyměnit spony za spony nerezové, což však představuje dodatečnou investici min. 1 000 Kč. Z tohoto důvodu výrobce pravděpodobně nerezové spony nepoužil. Při výběru místa pro anténu a při její montáži je třeba mít na mysli, že elektrické vlastnosti této antény, ostatně jako všech antén, jsou ovlivněny okolními vodivými předměty jako jiné antény, střechy, oplechování atik, žlaby atd. Pro antény pracující na kmitočtech 14 MHz a výše by veškeré předměty které mohou ovlivnit elektrické vlastnosti antény měly být vzdáleny alespoň 5.5 m. Z tohoto důvodu je nutno délky jednotlivých prvků antény ZY-33 a obdobných antén považovat pouze za informativní.

**Jemné dostavení** vstupní impedance je nejlépe provést po definitivním namontování antény. Pro antény tohoto typu není kritická změna zářivých vlastností v závislosti na délce elementů, ale kritická je změna vstupní impedance (a pochopitelně PSV) - zejména v nejnižším kmitočtovém pásmu. V praxi to znamená, že malou změnou délky prvků lze optimalizovat vstupní impedanci bez podstatné změny zisku a vyzařovacího diagramu. Pro **jemné dostavení** vstupní impedance lze použít ještě další zjednodušení spočívající v tom že, největší vliv na změnu vstupní impedance má délka zářiče. Proto lze **jemné dostavení** vstupní impedance a tudíž i PSV provést pouze změnou délky zářiče se zanedbatelnými změnami zářivých vlastností antény. V radioamatérské praxi se ve valně většině bude jemné dostavení provádět na minimální PSV. Toto dostavení se provede dle následujícího postupu po krocích od kmitočtově nejvyššího pásma k nejnižšímu pásmu:

- 1) Změření průběhu PSV.
- 2) Nejmenší PSV bude na kmitočtu  $f_1$  při délce poloviny elementů (případně zářiče)  $l_1$ .
- 3) Požadavek je přesunout min. PSV na kmitočet  $f_2$ .
- 4) Nová délka poloviny elementů (případně zářiče)  $l_2$  je pak:

$$l_2 = l_1 \frac{f_1}{f_2} \quad [\text{cm, kHz}]$$

V případě trapované antény pro 28, 21 a 14 MHz se pro 28 MHz mění délka mezi středem boomu a koncem prvního trapu od boomu o rozdíl  $l_2 - l_1$ . Pro pásmo 21 MHz se mění délka mezi trapu o rozdíl  $l_2 - l_1$  a pro pásmo 14 MHz se mění délka za druhým trapem o  $l_2 - l_1$ . Tímto způsobem lze anténu ZY-33 přizpůsobit i pro použití výhradně v pásmu CW nebo SSB a použít Trx bez anténního tuneru.

Anténa ZY-33 je co do elektrických parametrů plně srovnatelná s obdobnými anténami renomovaných výrobců jako např. antény A3S, FB33, TH3, TA 33 atd. s tím, že uváděné reálné zisky antén jsou z komerčních důvodů zpravidla mírně nadhodnoceny např. tím že zisky jsou uvedeny proti zisku dipólu ve volném prostoru. Při použití uvedené „využitelné“ konfigurace měření je pak zisk antény ZY-33 min. 8 dBd na všech pásmech. Jako pro všechny kompromisní antény obdobné konstrukce, tak i pro anténu ZY-33 platí, že vysílač spolupracující s uvedenou anténou by měl být vybaven anténním tunerem. V tomto případě pak bude víceméně jedno jestli anténa vykazuje PSV 1.2 nebo 1.6 a pro pokrytí celých pásem 14, 21 a 28 MHz bude stačit jedno nastavení antény. Ve zkušebním provozu se anténa ZY-33 plně osvědčila a lze věřit že i cenově bude přístupná amatérům v OK a přispěje k lepší propagaci OK ve světě.

Závěrem bychom chtěli doporučit firmě ZACH, aby uvažovala o možnosti rozšíření antény o jeden až dva pasivní prvky, které by mělo za následek zvýšení zisku, při ještě přijatelném PSV přes celá pásma 14, 21 a 28 - min 28.7 MHz.

# SMĚROVKA 145 MHz OK1UT

Ing. Jiří DRÁBEK OK1UT, Jaroslav PACOVSKÝ OK1WGW

Popisovaná anténa nahrazuje menší otočnou směrovku s vertikální polarizací a je určena zejména pro provoz FM v pásmu 145 MHz. Směrovost této antény bez použití rotátoru je zajištěna elektrickou změnou jednoho ze čtyř pasivních prvků reflektorů na direktor vůči zářiči uprostřed.

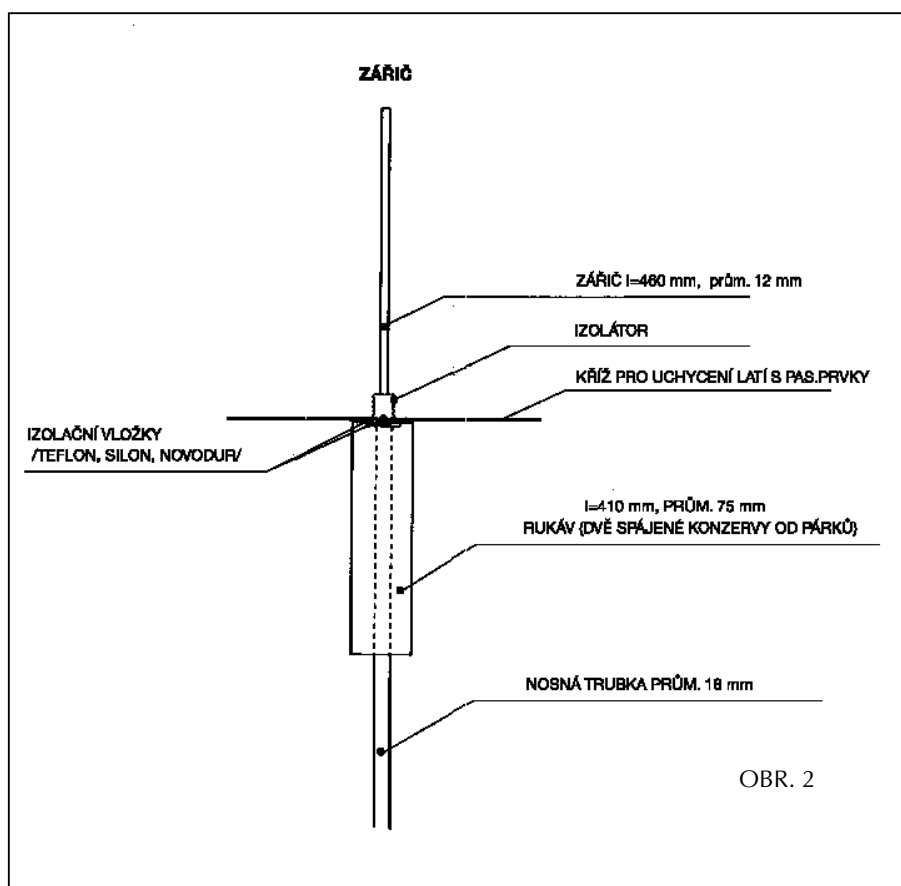
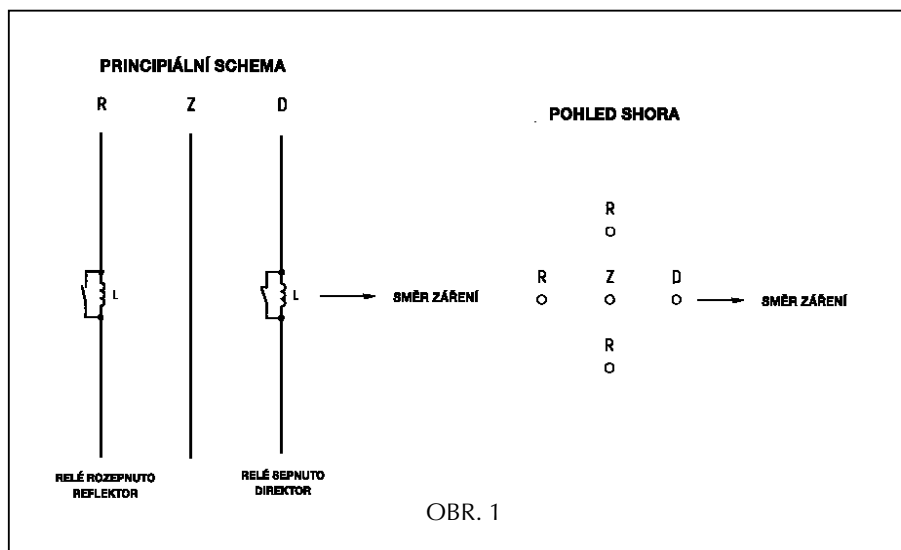
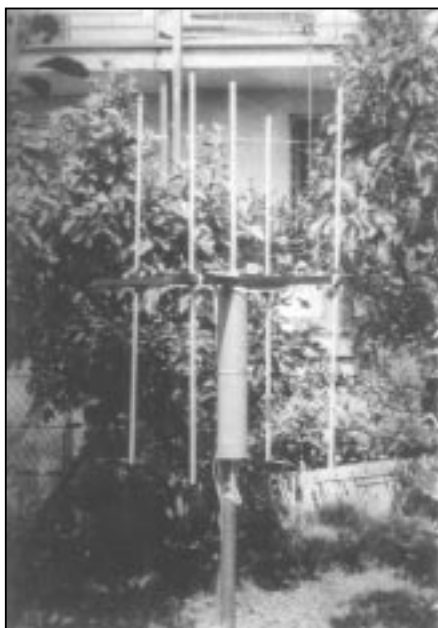
Princip této antény, jejíž schema je na obr. 1, je následující: uprostřed je na izolátoru svislý zářič, vůči kterému jsou po 90° do kruhu umístěny čtyři pasivní prvky. Pasivní prvky jsou všechny vyladěny pomocí indukčnosti L jako reflektor a zkratováním této indukčnosti L se pasivní prvek změnil na direktor. Zkratování se provádí pomocí jazýčkového relé dálkově malým ss napětím.

Sepnutím jednoho ze čtyř pasivních prvků dosáhneme otáčení vyzařování vždy po 90°.

Předozadní směr je podle měření na Smetru měrného přijímače z S 3 na S 9 + 20 dB. Sestava zářiče je zřejmá z obr. 2.

Na izolátoru je upevněn zářič o průměru trubky 12 mm a délce prvku 460 mm. Izolátor je upevněn na nosné tyči o průměru 18 mm a mezi nosnou tyčí a izolátor je připevněn kříž pro uchycení latí s pasivními prvky a dále trubkový rukáv o délce 410 mm a průměru 75 mm tvořící protiváhu k zářiči. Oba tyto prvky, t.j. nosný kříž i kovový rukáv musí být od sebe i od nosné trubky odizolovány pomocí izolačních nenavlhavých vložek.

Provedení rukávu je zřejmé z obr. 2 a je vytvořen ze dvou prázdných konzerv od párků, spájených po celém obvodu.

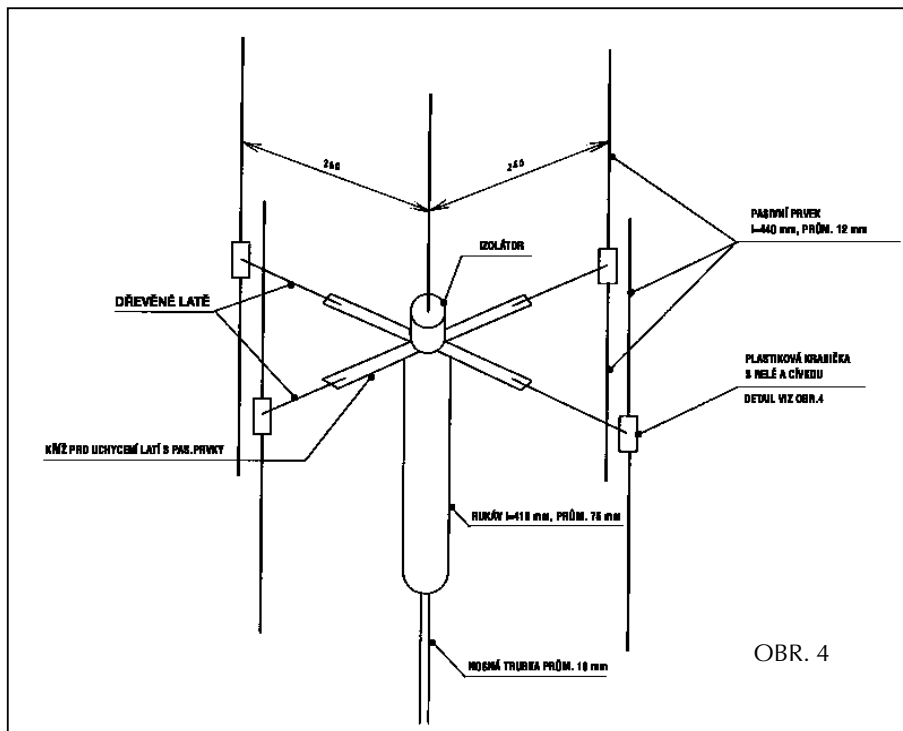


Celková sestava antény je na obr. 3.

Vzdálenost všech pasivních prvků od zářiče je vždy 260 mm. Relé a prodlužovací cívka L jsou umístěny v plastové krabičce, ke které jsou rovněž upevněny pasivní prvky o průměru 12 mm. Napájení jazýčkových relé je přes

tlumivky uvnitř krabiček. Jeden vodič je použit jako společný, napojený na rukáv zářiče přes tlumivku a veden stíněním koaxiálního kabelu, druhý vodič je veden uvnitř rukávu spolu s dalšími třemi a koaxiálním kabelem k zařízení. Ovládací vodiče a koaxiální kabel jsou uchyceny k





OBR. 4

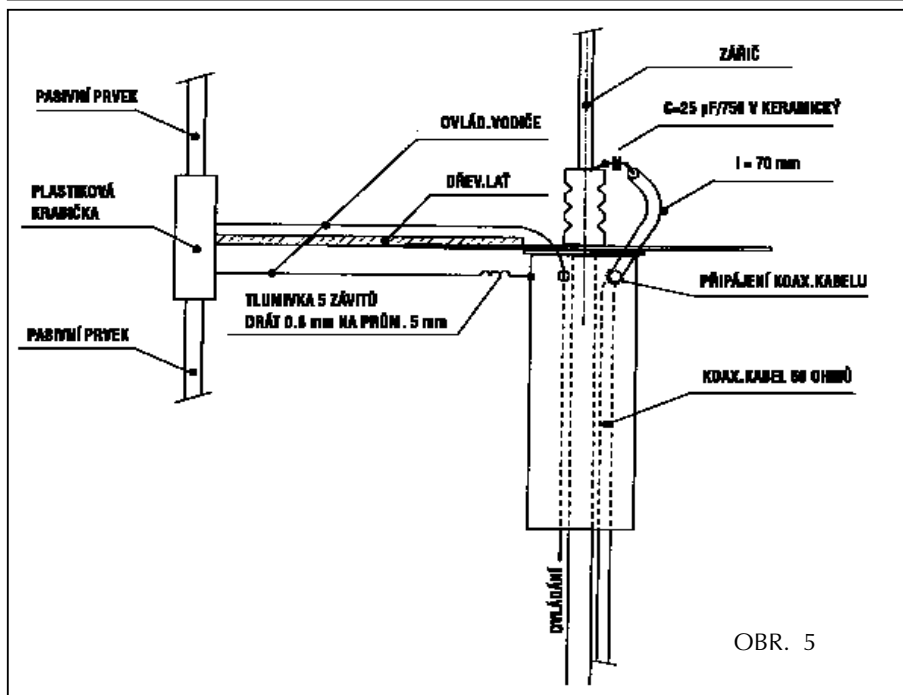
nosné trubce uvnitř rukávu. Ovládací vodiče pro relé použijeme nejlépe v jednom kabelu, který po průchodu rukávem zářiče rozdělíme k jednotlivým krabičkám s relé. Detailní provedení napojení v plastové krabičce včetně hodnot tlumivek a kovový kříž pro uchycení latí s pasivními prvky viz obr. 4, připojení koaxiálu k zářiči a napojení ovl. vodičů viz obr. 5. Vzhledem k použití malého ss napětí je možno pomocí vhodného přepínače a čtyř polovodičových diod (např. KY130/24) ušetřit další dvě žíly pro ovládání jazýčkových relé u ovládacích vodičů.

Vlastní zářič je elektricky zkrácený a je vhodné pomocí kapacitního trimru nastavit co nejlepší PSV a potom změřenou kapacitu nahradit pevnou kapacitou a dobře konzervovat vůči povětrnostním vlivům.

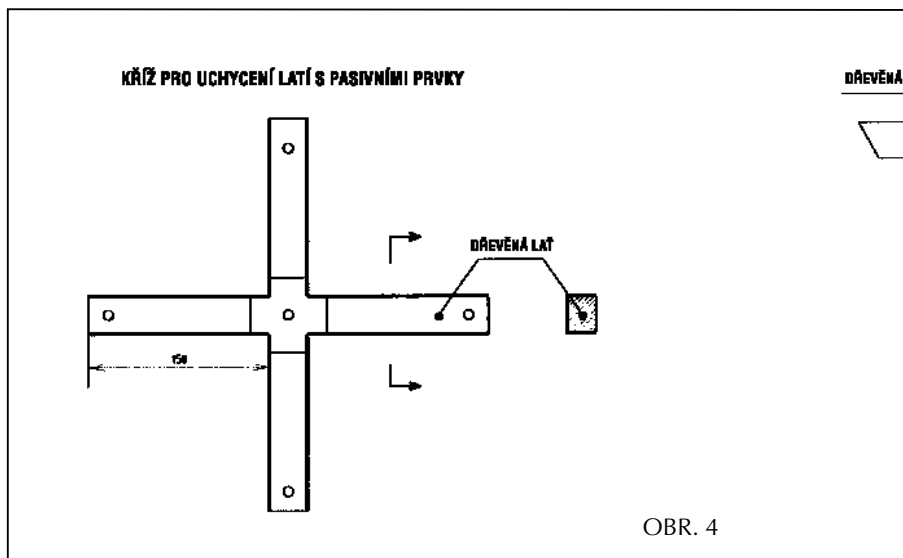
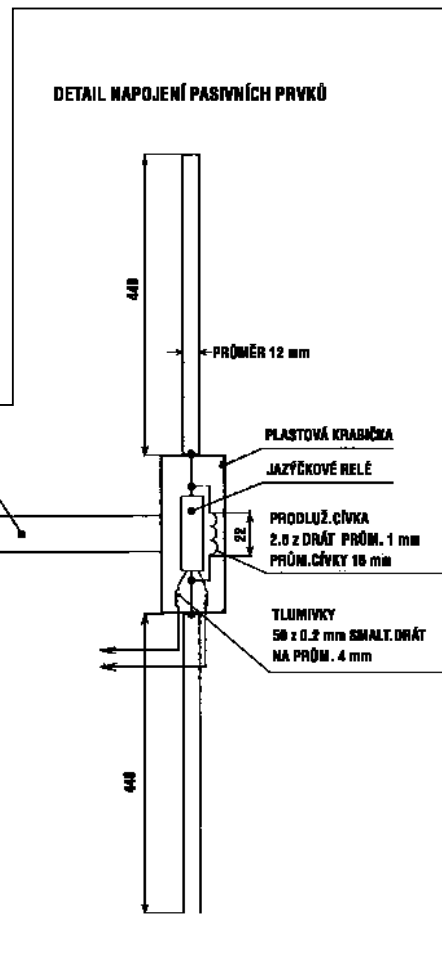
Rovněž tak dřevěné latky pro uchycení pasivních prvků nutno dobře nalakovat impregnačním lakem.

Pro přepínání použijeme otočný 4-polohový přepínač se dvěma sekcemi, kde jednou sekcí spínáme jazýčková relé a druhou sekcí indikační LED diody, event. jak bylo poznamenáno výše, přepínač se třemi sekcemi a s přepínáním relé pomocí polovodičových diod.

Anténu v praxi úspěšně používá OK1IUT z Přelouče. □



OBR. 5



OBR. 4

# ZASE NĚCO O 24GHz

Ing. Pavel ŠÍR, OK1AIY

Mikrovlny představují pro mnohé radioamatéry stále něco nedostupného a obtížného. Pocit nedostupnosti a možná i zbytečnosti je ještě umocněn tím, že ještě v nedávné minulosti bylo takřka vše okolo mikrovln jak se říká „TABU“. A vezmeme-li v úvahu obtížnost v získávání vhodných komponentů, které vlastně ani v okolním světě nebyly běžné a k tomu nesmírná náročnost konstrukcí - nelze se divit, že se do toho tak říkajíc nikdo moc nepouštěl.

Je to ale zákonitá cesta kupředu a to, co se odehrávalo ve „světě mikrovlnných technologií“ v posledních několika letech umožňuje i radioamatérům konstruovat moderně a na světové úrovni. Přecházet na stále vyšší pásma a osvojovat si tam vše co známe z KV nebo i z populárního 2m pásma je totiž jediná kvalitativní cesta a všechny okolní vymoženosti jako je paket, převaděče a majáky jsou nezbytné pomůcky, které ruku v ruce usnadňují tuto pro radioamatéry trnitou cestu.

O pásmu 24GHz bylo již psáno v Radioamatérském zpravodaji číslo 11-12/1989. Od té doby se hodně změnilo a v současné době je možné již navazovat spojení delší než z jednoho kopce na druhý. Aby byla informace ucelená, je nezbytné článek z RZ 11-12/89 zde přetisknout znovu. Je to nutné i proto, že mnozí trpíme částečnou nebo i úplnou ztrátou paměti a nově přichází už Radioamatérský zpravodaj neznají. Ohlédnutí zpět není ještě nostalgické vzpomínání a abychom lépe pochopili současnost, musíme znát dobře minulost.

Konstruktérská práce na VKV přináší vždy kus vzrušení. Pro většinu radioamatérů, kteří si dělají zařízení sami, jak se říká „podomácku“, je to tak velký kus práce, že když po několika měsících nebo i letech je zařízení hotové, je vlastně pro všechna pásma od 2 m do pásma, kam jsme se právě propracovali. Nesmíme přitom zapomenout na obtížnost, rostoucí neúměrně s každým vyšším pásmem. Původně se myslelo, že 2krát vyšší kmitočet bude znamenat 4krát větší komplikace, skutečnost se však ukázala jako daleko horší.

Myšlenkou udělat zařízení pro 24 GHz jsme se spolu s OK1MWD začali zabývat v roce 1984, když už bylo zařízení pro pásmo 10 GHz tak zvládnuté, že s ním bylo možné navazovat v každém závodě spojení a sem-tam při zlepšených podmínkách, se podařilo udělat spojení delší - i na několik set kilometrů.

Zkušenosti z pásma 3 cm tedy jakési už byly, ale že cesta nebude jednoduchá, jsme věděli již od začátku. Vždyť

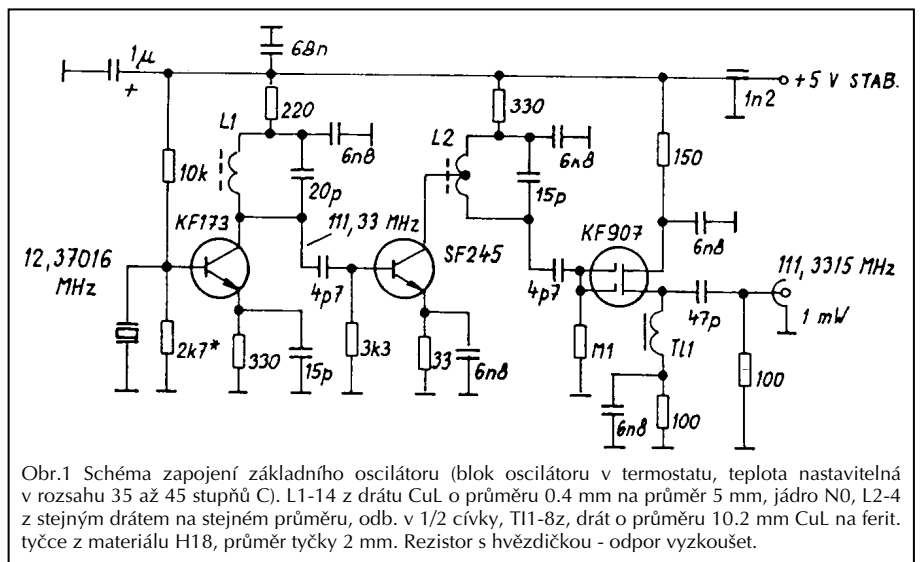
součástky pro 1,25 cm prakticky nejsou. Situace byla zcela jiná než v pásmu 3 cm, kde profesionálně je již technika zvládnutá 50 let a tu a tam se objevuje i nějaký vyřazený materiál. Prakticky nic z toho se však pro 24 GHz nedá použít, protože rozměry součástek pro pásmo 1.25 cm by měly být podstatně menší.

Přece jenom tu ale pro začátek něco bylo: např. malé sovětské diody (např. typu D403) i podobné jiné, určené pro směšovače a detektory v pásmu 18 GHz, které se koncem šedesátých let objevily ve výprodeji za několik korun. Pečlivé prostudování dostupných katalogů dávala určitou naději a první praktické zkoušky v pásmu 3 cm ukázaly, že diody jsou opravdu velmi dobré. V roce 1973 jich je celá řada a jako nejlepší se nakonec osvědčila dioda typu DK-V8. Počítalo se rovněž s vyzkoušením Schottkyho diod pro 10 GHz, pro které takřka všechny „jsou funkční“ až do kmitočtu 40 GHz.

Podle možností jsme zvolili i koncepci jednotlivých transvertorů. Jeden byl navržen podobně jako pro 3 cm. Je-li totiž varaktorový násobič a zároveň směšovač „povedený“, dává relativně dost velký výkon. Jestliže by se tento kombinovaný stupeň nepovedl, postačila by jeho funkce jenom jako násobič 9, jenž by vyprodukoval potřebný oscilátorový signál na kmitočtu 24,047 GHz. Směšovač byl pro začátek

podstatnou výhodou: vyžaduje totiž oscilátorovou injekci na polovičním kmitočtu, což je skutečnost tak lákavá, že stojí za to v tomto směru nějaký ten experiment udělat. Zhotovit „injekci“ na kmitočtu 12024 MHz je podstatně snazší, uvážeme-li že lze použít díly pro 3 cm; stačí jen změnit kmitočet oscilátoru a doladit poslední násobiče. V výkonu u takového oscilátorového řetězce lze dosáhnout řádu desítek mW a to je důležité zvláště pro první pokusy, kdy jak víme, nebývá výkon nikdy dost.

Mezifrekvenční kmitočet byl zvolen pro oba systémy 144 MHz. Není to sice zcela výhodné z hlediska „zrcadla“ a přiřumívání, praktičtější by bylo např. 432 MHz, ale chtěli jsme se vyvarovat dalších komplikací a „vázat“ další pásmo. Navíc se to „z 2 m“ lépe dělá a zesilovač s KF907 pečlivě přizpůsobený ke směšovací diodě dokáže na tomto kmitočtu malý zázrak (Na 23 cm už musel být na zesilovači FET GaAs 3SK97 a přizpůsobení se zdaleka tak nepovedlo). Nebojte se však nízkých výkonů kmitočtů, je jen třeba „posadit“ pásmo tam, kde je při závodě volno, to znamená např. nad 144.5 MHz. Jinak je nebezpečí, že silné signály okolních stanic, které pronikají do sebelépe odstíněného dílu, budou slabý signál z vyššího pásma spolehlivě rušit. Naproti tomu cílevědomé umístění začátků mikrovlnných pásem umožní pracovat od jednoho stolu na



Obr.1 Schéma zapojení základního oscilátoru (blok oscilátoru v termostatu, teplota nastavitelná v rozsahu 35 až 45 stupňů C). L1-14 z drátu CuL o průměru 0.4 mm na průměr 5 mm, jádro N0, L2-4 z stejným drátem na stejném průměru, odb. v 1/2 cívky, T11-8z, drát o průměru 10.2 mm CuL na ferit. tyčce z materiálu H18, průměr tyčky 2 mm. Rezistor s hvězdičkou - odpor vyzkoušet.

uvažován jako průchozí (v cizí literatuře jej nazývají „probublávací“) s možností přimíchání SSB signálu při vysílání v případě, že by se výše uvedený násobič - směšovač nepovedl.

Druhý transvertor byl řešen podobně s možností využít dobrých vlastností subharmonického směšovače, jenž má jednu

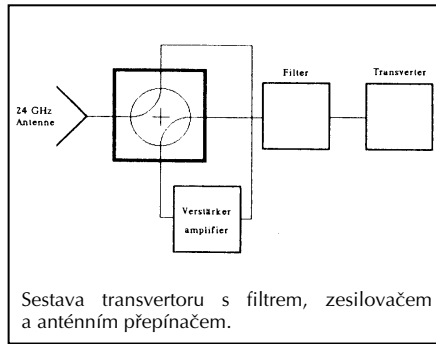
několika pásmech současně.

Znamená to tedy použít krystal o správném kmitočtu - a již je tu málem neřešitelná komplikace. Když se totiž dopočítáme nějakého přijatelného kmitočtu, potřebný krystal většinou není. Ne jinak tomu bylo i v našem případě, ale nakonec se přece jen našel krystal kolem 12.37

MHz z vyřazené radiostanice, jehož kmitočet jsme vysokofrekvenčním výbojem posunuli směrem nahoru. Podmínkou je krystal ve skle. Ne že by to snad s výbrusem v kovovém pouzdru nefungovalo, ale stabilita je přece jen horší a je třeba dělat vše proto, abychom signál nemuseli, jak se říká, honit po stupnici. Celý oscilátor i s násobičem a oddělovacím stupněm je umístěn v duralovém bloku, na kterém je přimontován termostat. Pro zajímavost je na obr. 1 zapojení, které se po mnoha pokusech ukázalo jako nejlepší. (A nevidte se tomu, prosím, všechna ostatní „progresivní“ zapojení byla nepoužitelná). Termostat není třeba zapínat např. při práci v místnosti, v níž je stabilní teplota a spojení, které děláme, je za několik minut hotové; pro práci v terénu je bezpodmínečně nutný. Příkon by měl být alespoň 5W, aby se blok dostatečně rychle vyhřál a je vhodné jej nechat zapnutý pro celou dobu závodu. Blok s termostatem by měl být obložen polystyrenem tloušťky asi 10 mm a uzavřen v další kovové skřínce.

Tím však starosti nekončí. Rozčarování je, když oscilátor sice „sedí“, ale kmitočet „jólduje“. Je veliké štěstí, když to spraví jen výměna krystalu. Stabilizace napájecího napětí byla řešena jako dvoustupňová, při 5 V napájecího napětí dával celý blok dostatečný výkon a přitom se vlastní příkon tedy i zahřívání zmenšilo a ihned se to projevilo na lepší stabilitě. A ještě další dobrá zkušenost - výborné stabilizátory pro tyto účely jsou naše MAC01. (Mají dokonce menší šum a lepší stabilitu než např. 78L10.)

To vše jsou vlastně jen kosmetické problémy, na které je čas, když už celé zařízení funguje. Než se na ně dostalo, uteklo v našem případě vlastně několik let. Prakticky tři roky nekonečné práce a experimentování bez měřících přístrojů jen s přípravky doma udělanými. Některé díly jsme vyráběli společně, některé vzhledem



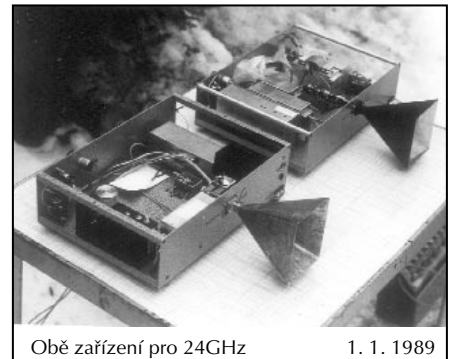
k odlišnému kmitočtovému plánu (obr.2) si vyráběl každý sám. Práce to byla opravdu zdoluhavá a někdy i celý měsíc úsilí vyšel naprázdno, když se v dalších zkouškách ukázalo, že předpokládaný změr nevyšel a že, jak se říká, „tudy cesta nevede“.

Jako „ideový vzor“ nám posloužil popis v časopise DUBUS (od DB6NT), ovšem tímto způsobem nešlo v našem případě postupovat, protože součástky použité ve vzorku jsme prostě neměli.

Koncem roku 1987 už byla zařízení mechanicky i elektricky v tak pokročilém stavu, že mohlo být přikročeno k první praktické funkční zkoušce. Samozřejmě se nedalo čekat, že se obě zařízení proti sobě nasměrují a všechno půjde zcela samo. Abychom se vyhnuli zdoluhavému tápání a zbytečnému ztrácení času, byla vypracována „metodika“, co všechno musíme udělat, abychom se na pásmu vůbec našli. Digitálním kmitočtoměrem jsme změřili kmitočet oscilátorů v obou transvertorech a spočítali, kam „padne“ začátek pásma na stupnici transvertorového transceiveru a kde se tedy musíme hledat. Silné signály jsme ani nečekali a do konce jsme oba transvertory museli propojit přímo kusem vlnovodu, abychom se po několika hodinách asi 30 kHz od vypočítaného kmitočtu vůbec našli. To byl důležitý moment v celém

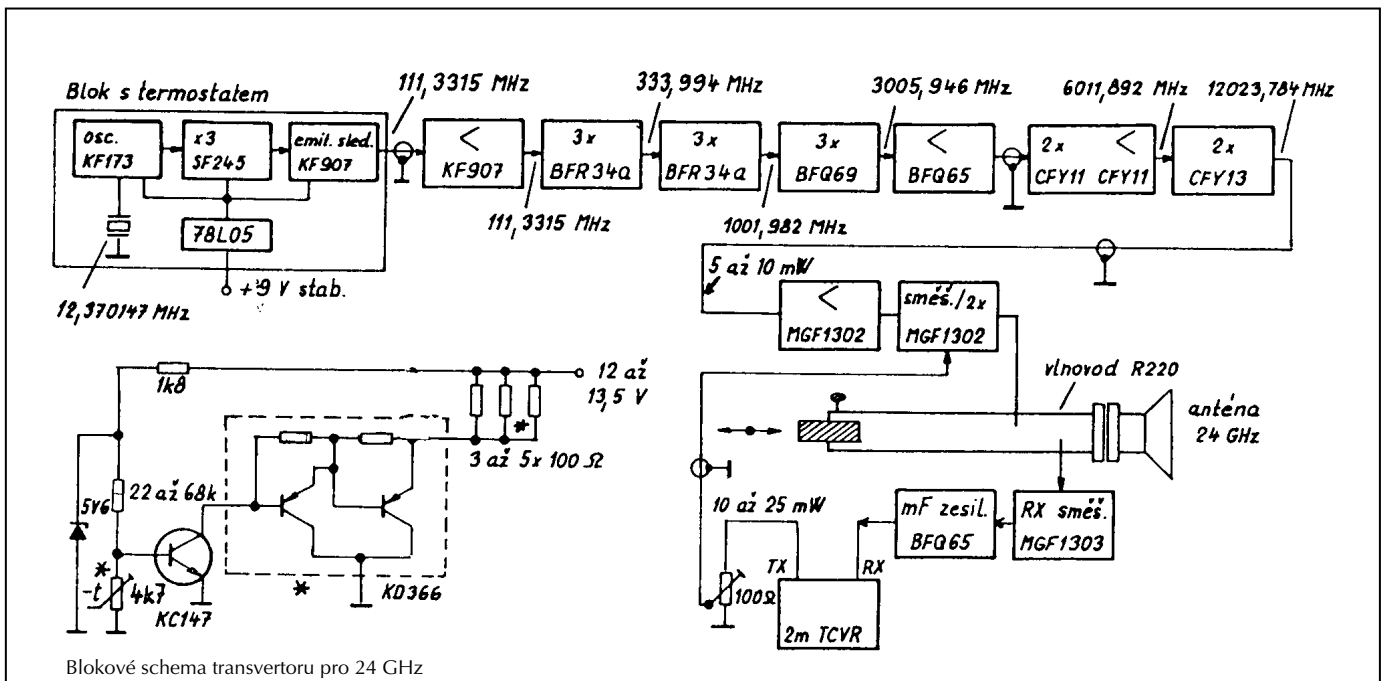
dlouhém konání a pak už události dostaly rychlý spád. Ještě důležitá kontrola přeladění o několik kHz - přesně o tentýž kmitočet bylo třeba doladit druhé zařízení a pak následovalo nastavování všech prvků na nejsilnější signál střídavě na jednom a druhém zařízení. Po několika minutách se úroveň signálů zvětšila natolik, že mohl být odstraněn kus propojovacího vlnovodu a namontovány antény typu „horna“. A tak mohlo být uskutečněno první spojení SSB mezi OK1MWD a OK1AIY/p. Bylo to 5. 12. 1987 v Jičíně.

Signály byly tak slabé, že spojení bylo jenom z jednoho konce stolu na druhý, ale pro začátek to byl vlastně úspěch. Ukázalo se, kde je třeba zlepšovat a tak po několika týdnech už bylo možné komunikovat na



větší vzdálenost - pro nasazení do závodu to ještě nebylo. Mezitím bylo uvolněno pásmo 5760 MHz, takže bylo třeba zvládnout celou problematiku znovu; díky zkušenostem právě z pásma 24 GHz se to povedlo velmi rychle, takže po dvou měsících práce již bylo možno uskutečnit první spojení SSB a při první příležitosti udělat na 6 cm spojení i v závodech.

Také bylo třeba zlepšovat zařízení pro 3 cm, lépe řečeno udělat zařízení zcela nové koncepce, takže se na 24 GHz jaksí trochu pozapomnělo.




Zlepšily se však konstrukční možnosti použitím tranzistoru FET GaAs, které se díky sníženým cenám staly dostupnějšími. A protože se zařízení na 3 cm docela vydařilo, pustil jsem se do podobného transvertoru i pro pásmo 1.25 cm. Popisy od DB6NT v časopise DUBUS byly natolik inspirující, že bylo jasné, „jak na to“, ovšem přesně podle těchto popisů nebylo možno postupovat a tak jednoduchý transvertor opět nakonec vypadal docela jinak. Směšovač s MGF 133 dodává zatím výkon jen 20 až 30 mikroW, tentýž tranzistor je i na vstupu. Celek je proveden technickou plošné montáží na oboustranně plátovaném Duroidu tloušťky 0.25 mm.

**VHF-UHF-SHF-EHF**  
AMATEUR-RADIOSTATION

OE 5 VRL/5

24 GHz  
1<sup>st</sup> OK-OE  
GRB=266 km



IN78DK

Wakolbinger Rudolf, Kreuzfeld 24c 4202 Helmonsödt Tel. 0721 5/2039

TO RADIO	DATE	UTC	Mh FREQ.	RST	MODE
OK1A1Y/P	11.10.91/19	36	24.192,050	54-59 SSB	SSB

50 mW  
90 cm Parabol  
7dB Rx 14f

73

*Rudolf*

QSL za první spojení OK-OE na 1.25 cm.  
Takové QSL je už možné posílat.

Protože už bylo druhé zařízení „poruce“, nebyl takový problém s nastavováním. Každý zásah bylo možné ihned ověřit, takže po několika měsících bylo možné zkusit opravdové spojení na větší vzdálenost. Oba transvertory je možno přes stejné konektory připojit ke kterémukoli zařízení pro 2 m, používanému i v naší kolektivní stanici. Pro dokončení příprav bylo využito několik volných dnů o vánocích 1988 a pak jsme jen určili den pokusů (zakončit úspěšný rok a udělat spojení na Silvestra nebo zahájit sezónu roku 1989?) Milan, OK1UFL, se rozhodl pro druhou možnost a tak 1. ledna 1989 bylo skutečně oboustranné spojení SSB na vzdálenost 80 m. Jedno zařízení bylo v místnosti, druhé na konci zahrady. Ihned jsme vyzkoušeli účinek okenních skel a ověřili stabilitu transvertoru, který ležel několik hodin na sněhu. Stabilita byla dobrá, signály kvalitní, ale velmi slabé. Pokusy celému kolektivu „učarovaly“ a tak se všichni pustili do práce. Místo „horny“ byly vyzkoušeny parabolické antény o průměru 50 a 75 cm se šterbinovými ozařovači - vše snadno demontovatelné a zaměnitelné. 26. února měla nastat „hodina pravdy“ - vzdálenost přes údolí

mezi naším klubovým QTH v Křížlicích a Beneckem byla 6 km. Počasí nám příliš nepřálo a ledový vítr ochladil nezakrytý blok oscilátoru natolik, že jej prostě termostat nestačil vyhřát a jeho kmitočet na 111.3315 MHz „utekl“ o 1.2 kHz. To už stačilo, aby protistanice „utekla ze stupnice“. Nezbyvalo tedy než jet zpět do Křížlic; ochlazený oscilátor ještě nějakou chvíli i v místnosti držel nesprávný kmitočet, takže závada byla kmitočtoměrem ihned zjištěna.

Po zakrytí a prohřátí bylo zařízení v zapnutém stavu převezeno opět na Benecko a po umístění na stativ jsme okamžitě udělali spojení. Směrování parabolických antén je třeba nastavit parabolu i v tomto směru). Je velmi výhodné nastavit antény vzájemně na 3 cm a teprve pak přejít na pásmo vyšší, což se osvědčilo při pokusech s DB6NT. Překlenutá vzdálenost 95 km je sice v současné době rekordní, rezervy v signálech však dávají naději udělat spojení delší. Úspěšně proběhlo i soutěžní spojení během Polního dne, takže do soutěžní výsledkové listiny přibyla další rubrika..

A zde podstatná část článku v RZ končí. Mezitím uběhlo opět několik let, změnilo se mnoho mezi lidskými vztahy i mezi celými národy. K dobrému se změnila i konstrukční možnosti. Některé součástky přestaly mít strategický význam a lze je koupit jako běžný instalační materiál. To umožnilo další zlepšování transvertoru po 1.25cm. Přibyl třístupňový zesilovač s otočným anténním přepínačem, kterým se zařazuje za stávající směšovač při vysílání a před něj při přepnutí na příjem. Jeho konstrukce je popsána na str. 151 a 154 v /1/. Z původního výkonu asi 0.5 mW stoupl výkon si na 4mW a odpovídající zlepšení - asi 2 stupně. S se projevil příznivě i na přijímací straně. I spojení na krátkou vzdálenost se dělala snadněji, nemuseli jsme se již tak dlouho na pásmu hledat a původních 6 km bylo protaženo z Křížlic na Zvičinu a na Sněžku. Poslední zmíněné spojení dokonce nebylo ani na přímou viditelnost, ale za terénní překážkou. O polním dnu 1991 dosáhl 1. místa OK1KFL z QTH na okraji silnice v Horkách u Staré Paky za spojení na Zlaté návrší a na Sněžku. Další zlepšení, ale vyžadovalo další práci. Chyběl zdroj stálého signálu, a tak nezbylo než zhotovit maják. Nový maják dávající signál na 6.3 i 1.25 cm dostal později značku OK0EL. Teprve teď se otevřely další možnosti. S přijímací částí si bylo možné doslova hrát celé dlouhé hodiny. Maják poskytoval stabilní signál a zařízení mohlo být testováno smontované s anténou na stativu v místnosti tak, jak bude používáno v praxi. To byl v práci nevídaný kvalitativní krok a konečně tu byla příležitost vrátit se k transvertoru pro 10368 MHz a aplikovat na vstup část satelitního vstupu, jednotky. Co takový 3 stupňový zesilovač s HEMTY s citlivostí už tak

dobrého transvertoru udělal si lze představit a už bylo jasné, proč jinde po světě jezdí na 3 cm jako u nás třeba na „semdesátce“. Hi. Představa zlepšit takto zařízení s po 24 GHz byla tak lákavá a současná konstrukce s přepínačem se proto vlastně nabízel, že po několika měsících přibyl další zesilovač i zde. Výkon teď byl už asi 20 mW odpovídající zesílení příslušně zlepšilo i vstupní citlivost, která se již nyní dala srovnávat s 3 cm transvertorem. Výsledky rekonstrukce byly prakticky ověřovány při závoděch, kde na vzdálenost 6-20km již jedna ze stanic mohla pracovat bez antény - jen na samotný vlnod. Velkým překvapením bylo 5 soutěžních spojení o letním BBT 1994 z Klínovce a QTO 227 km dlouhé bylo nejdelším spojením v závodě.

Vhodnými protějšky pro nějaké to DX spojení z Benecka byly dvě stanice. DB6NT s vynikajícím zařízením a největšími zkušenostmi jenž je vlastně „duševní otec“ všech konstrukcí a OE5VRL, který má zařízení pro 1.25 cm jen krátkou dobu a dělal jen několik místních spojení. Faktem je, že zlepšené podmínky v šíření se tvoří častěji do Rakouska. O tom jsme se již přesvědčili mnohokrát a záleželo jen na tom, kdy bude první příležitost. Jedna z takových lepších meteorologických situací se vytvořila 11. 10. 1994 kdy po prověření v pásmu 23.13 a 3 cm bylo jasné, že ten správný okamžik „možná“ nadešel a stojí za to spojení zkusit. Postup byl převeden jasný a bylo potřeba jen neudělat někde chybu. Přesné nasměrování antén na 3 cm, pak přechod na 24 GHz. Prvních několik minut bylo nejistých, ale pak se signál od OE5VRL objevil asi 30 kHz od domluveného kmitočtu. Pak ještě nezbytná oprava nasměrování paraboly v obou rovinách a to už byl signál v plné síle. Spojení trvalo asi 3/4 hodiny, proběhlo SSB a oba jsme si ho jak se říká vychutnali. Signál kolísal oproti 3 cm asi o 3 S, byl kmitočtově stabilní a chvílemi velmi silný. Je jen škoda, že zlepšení podmínek šíření se u nás v posledních letech nedělá tak často jako tomu bylo v sedmdesátých letech. Bylo by pravděpodobně dalekých spojení hlavně v pásmu 10 GHz uděláno víc.

Ale co není dnes, může být zítra. V tom správném „skalním“ radioamatérském sportu je stále cesta dopředu otevřena všem, kteří tu hledají kus dobrodružství. A největší radost je z vlastní práce. Ta se nedá koupit, tu Vám i ten nejměavější prodejce k novému Kenwoodu nepřibalí...

#### Literatura:

1 Radioamatérské konstrukce pro mikrovlenná pásma - P. Šír, vydalo AMA 1992

# PŘIJÍMAČ R5A

Přijímač R5A byl vojenský, polní, přenosný, malý krátkovlnný komunikační přijímač, s bateriovým napájením. Může být používán ve stabilním - pevném i mobilním provozu. Pracovní rozsah má od 1,5 MHz do 22 MHz. První zpráva v dokumentaci o zahájení jeho vývoje je z roku 1959. Rok výroby 1962. Vývoj a výroba byla zahájena ve „VEB Entwicklungswerk-Funkmechanik Leipzig“ (Vývojový závod - Rozhlasová technika Lipsko, býv. NDR). Do ČSSR byl dodáván s popisy v češtině, s našimi normalizovanými vojenskými samoopínacími zdírkami a s některými součástkami TESLA a METRA. V naší armádě sloužil řadu let. Před pár lety byl z armády převeden do radioklubů. Amatéri tak získali za výhodnou cenu (kolem 300 Kčs) přijímač, který, byl-li v pořádku, překvapil svými parametry.

puštěného šroubu vpravo vedle stupnice. Princip je podobný jako u přijímače R4.

U hrubého ladění je nepatrný mrtvý chod, u jemného ladění mrtvý chod není. Poměr převodů je u jemného ladění 720:1 (!) a u hrubého ladění 11,1:1. U nižších přijímaných kmitočtů je vzdálenost dílků stupnice 10 kHz, u vyšších kmitočtů 20 kHz až 100 kHz. Vlastní stupnice na pásku 10 mm širokém je nanešena na světlém matovaném bílém podkladu, neleskne se a neodráží světlo, neoslňuje (a v případě potřeby) je osvětlena zmačknutím tlačítka. Osvětlovací žárovka („sufítka“ 12 V/3 W) se pohybuje - je unášena - nad stupnicí spolu s ukazatelem, takže při ladění vzniká zajímavé a důvěrné osvětlení.

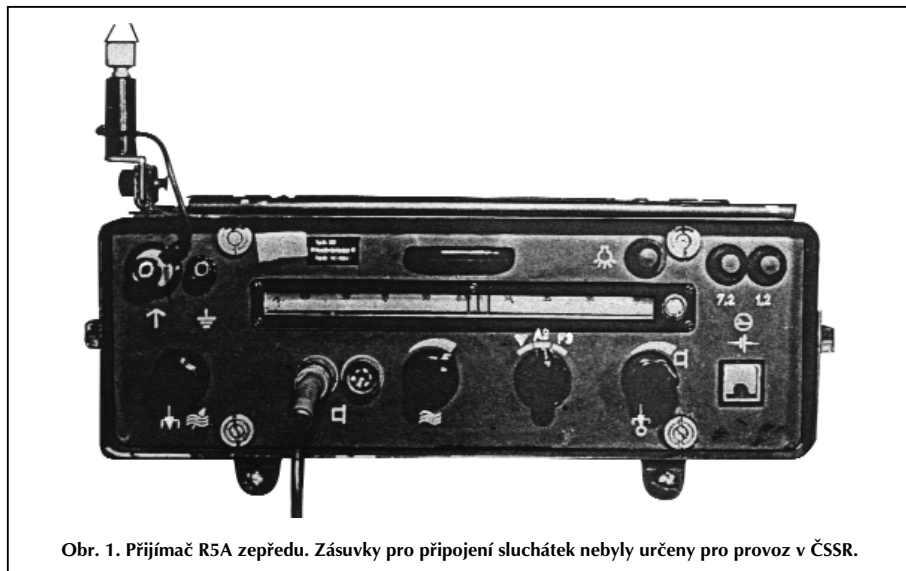
Vstupní obvody, t.j. vf zesilovač, směšovač a pomocný oscilátor, jsou umístěny na otočném, zakrytém a stíněném bubnu-

odstínem. Rozměry: šířka 370 mm, výška 153 mm a hloubka 320 mm. Hmotnost přijímače bez příslušenství je 13 kg. Teplotní odolnost je od -25°C do 40°C. Požadavky na kvalitu přijímače (odolnost, otřesy, nárazy, pády apod.), byly stanoveny zvláštními a všeobecnými normami.

Dodávané příslušenství bylo: antény dlouhá drátová a prutová (svazková), šroubovák a klíč, dvoje sluchátka o impedanci 4 kilohmy, skříňka se zdroji-akumulátory a dva přírodní kabely s „leteckými“ šestipólovými zástrčkami, zajištěními proti samovolnému uvolnění. Krabice s náhradními a záložními díly obsahovala: sadu plynotěsných nikl-kadmiových akumulátorů, PKJ 832 kHz, 7 elektronek, 9 tranzistorů, 6 žárovek, 3 doutnavky a 3 ovládací knoflíky.

Na levé horní straně přijímačové skříňky je připevněn úhelník pro prutovou anténu. Na předním panelu nahoře odleva nacházíme: anténní svorku-zdíčku na izolátoru z vf keramiky, zemnicí svorku, záchytný držák-ucho (zde pozor - berme držák zespodu, jinak se těžko dostaneme z jeho objetí!!!). Dále to jsou tři pružným gumovým těsnícím krytem - ne ale u jiných výrobních sérií - ochráněná tlačítka osvětlení stupnice a kontrolního voltmetru pro rozsahy 1,25 V a 4,2 V. Uprostřed je stupnice se šroubem vpravo k jemnému mechanickému doladění stupnice přijímaného kmitočtu. V dolní části panelu je jemné a hrubé ladění stupnice v jednom knoflíku zapínané povytažení zdíčky pro připojení sluchátek. Jiné provedení má zvláštní kulaté šestipólové přístrojové zásuvky s pérováním víčkem (Sach.Nr.064.00 - 0001). Asi uprostřed je přepínač rozsahů otáčející karuselem, vpravo od něj přepínač provozů, dále knoflík nastavení hlasitosti (případně ruční vf zesílení) s tahovým vypínačem a čtyřhranný miniaturní kontrolní voltmetr, výrobek METRA Blansko, (22x22 mm, citlivost 500 mA). Uzavřením víka se přijímač automaticky vypne - víko tlačí na knoflík hlasitosti.

Samostatná baterie B1 napájí žhavení elektronek 1,2 V/0,4 A. Druhá samostatná baterie B2 sérioparalelně zapojená 7,2 V/0,15 A napájí obvody osazené tranzistory, t.j. druhý MF zesilovač, nf zesilovač a napěťový měnič-transvertor, na jehož výstupu je kladné anodové napětí 60 V pro elektronky. Vř stupně jsou osazeny elektronkami, druhý směšovač, nf zesilovač a měnič mají 9 kusů Ge tranzis-



Obr. 1. Přijímač R5A zepředu. Zásuvky pro připojení sluchátek nebyly určeny pro provoz v ČSSR.

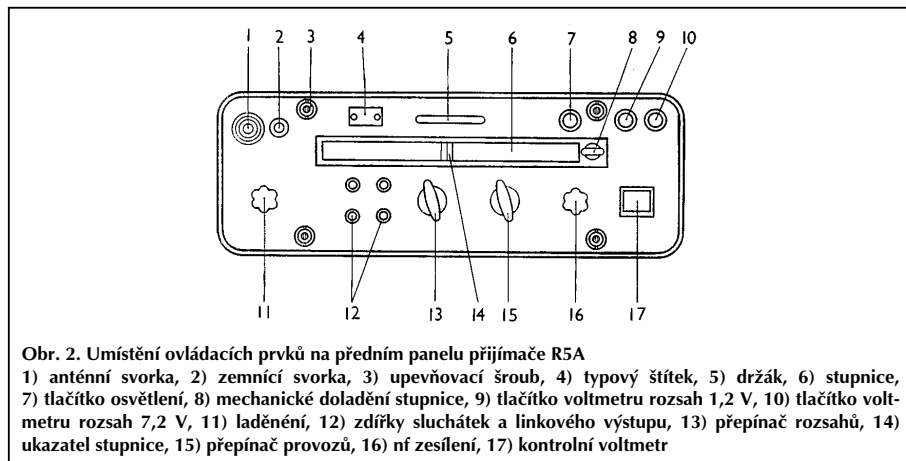
Jeho rozsahy v MHz jsou:

1. 1.45 - 2.4
2. 2.2 - 3.75
3. 3.6 - 5.8
4. 5.6 - 9.2
5. 8.8 - 14.3
6. 13.8 - 22.5

Přijímač umožňuje příjem signálů A1, A2 a A3 (podle CCIR) pomocí složitého třísegmentového přepínače provozu. Je určen pro nepřetržitý provoz s minimálním ohřevem součástí. Pro příjem A1 a A2 je použit vestavěný tónový filtr. Při příjmu A1 je použito dvojí směšování. Dále má vestavěnou napěťovou ochranu, takže může pracovat v bezprostřední blízkosti vysílače, případně v prostředí s elektrostatickým polem. Vlastní napájecí zdroje - akumulátory, nejsou součástí přijímače, jsou umístěny mimo v pouzdře a s přijímačem jsou propojeny kabelem. Akumulátory B1 a B2 vystačí svojí kapacitou na 24 hodinový nepřetržitý provoz. Pracuje-li jako stacionární přijímač, je napájen z cizího vedlejšího zdroje s větší kapacitou.

Precizní mechanický převod ladění ve spojení s dostatečně dlouhou (okénko 190 x 32 mm) stupnicí, umožňuje velmi jemné a hrubé ladění a odečítání. Přesné doladění se děje mechanicky, zatlačením a manipulací za-

karuselu. Dodrží-li se mazací předpis, pak jde mechanika „jako po másle“. Pozoruhodný je „věčný“ náhon stupnice z tenkého fosforbronzového pásku, který současně unáší stupnicový ukazatel s osvětlovací žárovkou. Ostatní díly přijímače se dají pohodlně vyjmout. Protidešťová konstrukce přijímače je vyrobena z lehkých slitin. Panel a skříň jsou stříkaný kladivkovým lakem s olivově zeleným



Obr. 2. Umístění ovládacích prvků na předním panelu přijímače R5A

- 1) anténní svorka, 2) zemnicí svorka, 3) upevňovací šroub, 4) typový štítek, 5) držák, 6) stupnice, 7) tlačítko osvětlení, 8) mechanické doladění stupnice, 9) tlačítko voltmetru rozsah 1,2 V, 10) tlačítko voltmetru rozsah 7,2 V, 11) ladění, 12) zdíčky sluchátek a linkového výstupu, 13) přepínač rozsahů, 14) ukazatel stupnice, 15) přepínač provozů, 16) nf zesílení, 17) kontrolní voltmetr

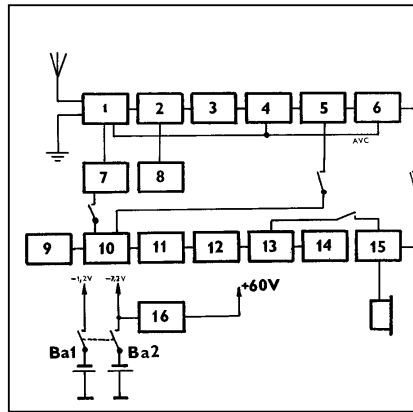
torů typu PNP a ještě šest diod.

Z elektroněk byly použity - tehdy v býv. NDR moderní - závodem „Werk VEB Röhrenwerk RWN Neuhaus“ ohlášené v roce 1956 - celoskleněné subminiaturní elektronky (oválný tvar (9,8 x 7,3 mm, délka 38 mm) bateriové pentody s pěti drátovými vývody, dlouhými 32 mm. (Pro zajímavost: ekvivalentními elektronkami se v USA osazovaly přístroje od roku 1941.) Pro řízení stupně to byla DF97 pro směšovač (s vyhovující směšovací strmostí a se souhlasným žhavicím napětím ostatních elektroněk), u které je pro získání poměrně velkého záporného mřížkového předpětí, vyžadujícího max. směšovací strmost, odvažně použit velký svodový mřížkový odpor R6 - 2M2. Tyto bateriové přímo žhavené elektronky měly sice malé žhavicí napětí 1,25 V a žhavicí proudy 0,05 A až 0,1 A, tím ale i malé dovolené toleranční pole žhavicího napětí. Proto vyžadovaly žhavicí baterii - nikl-kadmiový akumulátor s vybíjecí charakteristikou mírně a liberálně klesající a s dostatečnou kapacitou. Poklesne-li žhavicí napětí, elektronka ztrácí svůj výkon, což se ihned pozná (proto má přijímač kontrolní voltmetr) - přezhavení „vylepší“ parametry přijímače, ale zase se podstatně zkracuje životnost elektronky. To je důležitý poznatek pro mladé „polovodičové amatéry“ vlastníci R5A, kteří nemají zkušební s bateriovými elektronkami.

Z tranzistorů to jsou typy PNP OC811 nebo OC816, OC821 diody OA645 a OY102 (nebo GY102, nebo TESLA 43NP75).

Podíváme se na skupinové schéma přijímače podrobněji: z antény se nesymetrickým nízkohomovým vstupem 70 ohmů přivádí přijímaný signál (přes vícenásobný anténní filtrodlaďovač L1 až L3, C1 až C6 - jehož sřadovací kmitočty nejsou uvedeny na zdřřku izolovaně umístěnou na subpanelu vedle R62, na vstupní anténní cívku karuselu. Proti poškození vstupních obvodů elektrostatickým nábojem (tak časté u přijímačů LAMBDA), je vstup chráněn miniaturní doutnavkou GL1 typ BS42-00. Důležité upozornění: na originálním schématu je chyba (!) v obvodu ochranné žárovky Lă2 (malá „suřitka“ 40 V/10 W) mezi anténním vinutím a anténním filtrem. Podle schématu se spoje mezi vývodem označeným „2“ a výstupem anténního filtru se musí zrušit; žárovka je jím zkratována a vývod „2“ pak spojit s kostrou. V testovaném přístroji, který byl k dispozici, je žárovka Lă2 zapojena obráceně: vývod „1“ vstupní cívky karuselu je přímo připojen na anténní filtr, vývod „2“ je veden na žárovku a druhý vývod žárovky je připojen na kostru.

Vstupní laděný vf zesilovač je osazen R6l DF669, směšovač s R62 DF97 a pomocný oscilátor s R63 DF668. Jejich obvody jsou umístěny na karuselu, jsou snadno přístupné pro naladění okénky v krytu. Směšovač dostává dva signály: přijímaný jde na první mřížku DF97, druhý z pomocného oscilátoru R63, který kmitá o MF kmitočtet výš, na třetí mřížku DF97. Všechny vf obvody mají kromě vlastního kondenzátoru (triál 3 x 9 až 37 pF) ještě malý dolaďovací trimr 3-15 pF, v oscilátoru „zkracovací“ kondenzátory s tolerancí 2% a pochopitelně cívky s feritovými jádry. V anodovém obvodu směšovací elektronky je primární vinutí prvního MF transformátoru, naladěného na kmitočtet 900 kHz. Následuje třřstupňový MF zesilovač s elektronkami R64, 5 a 6 - 3 x DF69 a obvody vázané a impedanci přřzpůsobující kapacitně induktivní vazbou - tudíž se stálou šířř přenášeného pásma: při A2 a A3 4,5 kHz ± 500 Hz. Poslední AF transformátor s vinutím Sp28 a Sp29 má demodulační AM obvod s GE diodou Gr2 OA645 a zdroj řídícího AVC napětí s další diodou Gr1 OA645. Nř signál je veden na regulátor hla-



**Obr.3:** Skupinové schéma přijímačů R5A, R5P a EKB  
1) vstupní filtr, ochranná žárovka Lă2, ochranná doutnavka GL1 a vf zesilovač s R61 DF669, 2) směšovací stupeň s R62 DF97, 3,4,5) první MF zesilovač 900 kHz, s R64, R65 a R66, 3 x DF669, 6) AM demodulační stupeň a zdroj napětí AVC Gr1, Gr2 - 2 x OA645, 7) cejchovací generátor harmonických kmitočtů PKJ /Kr1/ s R67 DF669 /a u přřpínače tranzistor dioda Gr5 OA645/, 8) laděný pomocný oscilátor s R63 DF668, 9,10) druhý směšovač s R67 DF669 /PKJ 932 kHz/, 11,12) druhý MF zesilovač 32 kHz dioda Gr6 OA645, 14) záznějový oscilátor 33 kHz, Trs5 OC811, 15) nř předzesilovač s tónovým filtrem a koncovým stupněm /4 x OC811 nebo OC816/, 16) napěťový měnič - transvertor - 7,2 V/60 V - Trs1, Trs2 - 2 x OC821, Ba1) žhavicí akumulátor 1,2 V, Ba2) akumulátor 7,2 V pro napájení měniče, druhé MF a nř zesilovače

sitosti - potenciometr P2 50 l/log. Dále je signál přiveden přes složitý třřsegmentový-třřpatrový přřpínač na vstup nř předzesilovače s tónovým filtrem (1kHz šířř pásma 200 Hz) a dále na zesilovač (2 x OC811 nebo OC816) a na symetrický koncový nř zesilovač (2 x OC811 nebo OC816) s pozoruhodným subminiaturním výstupním transformátorem s výstupem o impedanci 600 ohmů. Jeho kmitočťová charakteristika je rovná od 300 Hz do 3,5 kHz, při zkresení asi 0,5%.

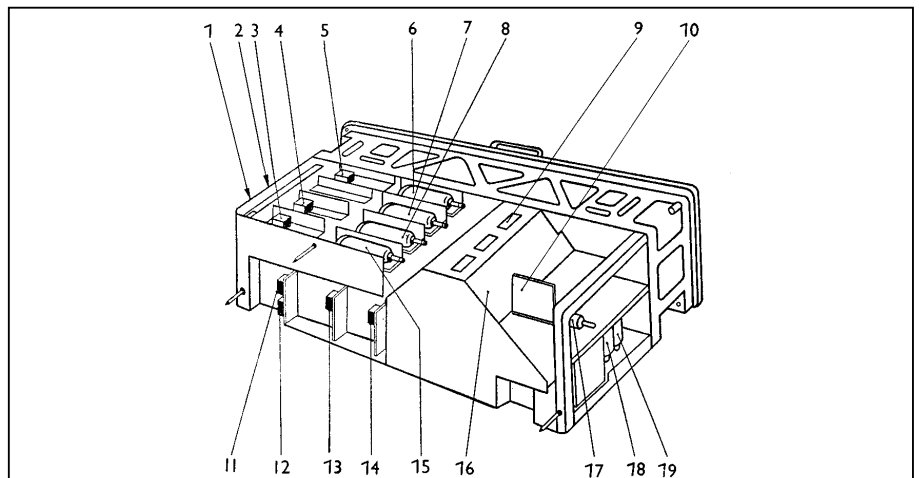
Cejchovací generátor - generátor - generátor značek - je osazen elektronkou R67 DF97 (druhý směšovač) s kmitočtem stabilizovaným PKJ Krl 932 kHz (Typ QDS19), zapojeným mezi první a druhou mřížku DF 97. Signál je odebrán z „anodového“ sekundárního vazebního vinutí cívky Sp30 v poloze provozního přřpínače „Cejchování“ na nulové zázněje (černý trojúhelník) a přiveden na diodu Gr5 (OA645). Přes malou kapacitu C3 10 pF je signál přiveden na vstupní anténní filtr. Díky zkresení diodou vznikne kmitočťové spektrum - počet harmonických násobků PKJ, jimiž je přijímač cejchován. Se zvyšujícími se kmitočty rozsahů přijímače stoupá i počet cejchovacích bodů. Na prvním rozsahu je jeden bod, na posledním rozsahu pak 10 bodů. Protože jsou od sebe vzdáleny téměř jeden MHz (932 kHz), nemůžeme se mýlit. Stupnici dolaďíme mechanicky šroubem.

Přřjem nemodulované telegrafie A1 nepoužívá klasického BFO. MF kmitočtet z posledního MF transformátoru 900 kHz se vede na vývod „M2“ samokmitajícího směšovače s elektronkou R67 DF669, pomocí děličce kapacitního C105 a C106. Jejř oscilátor

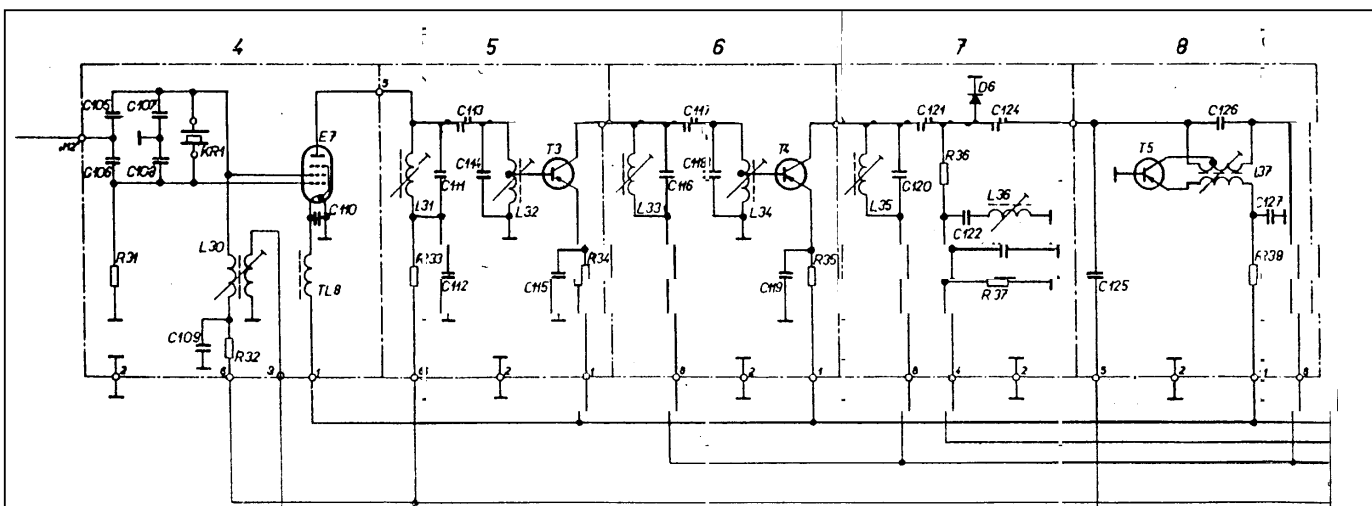
je, jak víme, stabilizovaný RKJ 932 kHz. Rozdílový MF kmitočtet 32 kHz - druhý MF v přijímači - je veden na dvoustupňový tranzistorový zesilovač v zapojení se společnými emitory s Tr3 a Tr4 (typy OC816). MF transformátory mají pevnou kapacitní vazbu. Trs5 je pomocný oscilátor kmitající na kmitočtu 33 kHz. Oba signály 32 kHz a 33 kHz jsou vedeny na diodu Gr6 (OA645) - třřtř směšování. Vzniklý kmitočťový rozdřř slyšitelného zázněje 1 kHz je veden přes provozní přřpínač na C125 a dále na nř zesilovač. Aby se zabránilo vstupu 32 kHz do nř zesilovače, je do obvodu zařazen sací obvod - sřriový odlaďovač, naladěný na 32 kHz (Sp36, C122).

Při přřjmu A1 je AVC odpojeno a vf řízení („hlasitostř“) se dře druhým z tandemových potenciometrů R54/100 k) na společné ose s potenciometrem R52 (50 k log). Měň se záporné mřížkové předpětí u elektroněk R6l 4, 5 a 6. Jedná se o relativně širokopásmový vstup se šířř pásma 9 kHz, převedený na druhý směšovač a na druhý MF zesilovač 32 kHz se šířř pásma 1 kHz ± 200 kHz. Jak ukazuje praxe, tento způsob přřměny A1 se osvědčil.

Proudový zdroj - měnič - transvertor - je běžného zapojení: oscilátor s tranzistory Trs1 a Trs2 (2 x OC821) se zdvojovačem napětí Gr3 a Gr4 (2 x DY112, nebo TESLA 43NP75). Podrobnosti o měničř budou popsány dále v popisu přijímače R5 při A1 asi 1 mV, při A2 a A3 asi 4 mV, nebo lepší. Vztaženo k odstupu řřumu 10dB při hloubce modulace 30% na úrovni 0dB na zatěžovacím odporu 600 ohmů. Kmitočťová stabilita přijímače při 25°C až 40°C je 1.10<sup>-3</sup> nebo menř. Selektivita při přřjmu A1 - při 10 MHz asi 50 dB při kmitočtech nad 10 MHz asi 35 dB.



**Obr. 4:** Zadní část přijímače R5A, vyjmutého z krytu  
1,2) napěťový měnič, Trs1, Trs2 - 2 x OC811, 3,4) MF zesilovač 32 kHz Trs3, Trs4 - 2 x OC811, 5) oscilátor 33 kHz Trs5 OC811, 6) poslední stupeň MF zesilovače 900 kHz - R64 DF669, 7,8) MF zesilovač 900 kHz - R65, R66 - 2 x DF669, 9) přístup k ladění vf obvodů, 10) střnicí přřpřazka, 11,12) nř koncový stupeň Trs8, Trs9 - 2 x OC811 /nebo 2 x OC816/, 13,14) nř předzesilovač Trs7 - OC811 /OC816/, 15) druhý směšovač, oscilátor řízený PKJ /Kr1/ 932 kHz - R67 DF669, 16) kryt karuselu, 17) laděný vf předzesilovač R61 - DF669, 18) první směšovač R62 DF97, 19) pomocný oscilátor R63 DF668



Obr. 5: Zapojení druhého směšovače při příjmu A1

Vysvětlivky: E7 /v orig. R67/, T3 /Trs3/, T4 /Trs4/, T5 /Trs5/, TL8 /Dr8/ Pájecí body: "Maů vstup z první MF 900 kHz

- 1) žhavení elektronek, stabilizace pracovního bodu tranzistorů, 2) kostra přístroje, 3) výstup cejchovacího kmitočtu 932 kHz ze sek. obvodu L30 /Sp30/, 4) výstup nf signálu na přepínač, 5) C125 je přepínačem připojen k C126, kmitočet L37 /Sp3/ se zmenší na 32 kHz a v poloze "cejchován" /Eichen/ se může ladit na nulové zázneje, 6) kladné anodové napětí 60 V pro elektronku E7 /R67/, 8) napětí 7,2 V pro napájení tranzistorů

Vyjmutí nepotřebných dílů v případě přestavby (měnič, nf zesilovač nečiní obtíž. Jednotlivé díly jsou snadno přístupné, jen PKJ Krl je „utopen“ pod elektronkou R67 - pozor na poškození čerpací trubičky elektronky, během demontáže. Další nebezpečí je v tenkém skle baněk elektronek, které vyžadují jemné a pozorné zacházení. S metr může být dodatečně a působivě umístěn ve zvláštním pouzdru mimo přijímač. Je zapojený v obvodu vf zesilovč R6l, před odporem R5. Vyhoví běžný ručkový měřicí přístroj s citlivostí 500 mA až 1 mA. Z katalogových údajů snadno zjistíme, že se původní Ge tranzistory dají oživit výměnou za starší Ge tranzistory TESLA NU, GC apod.

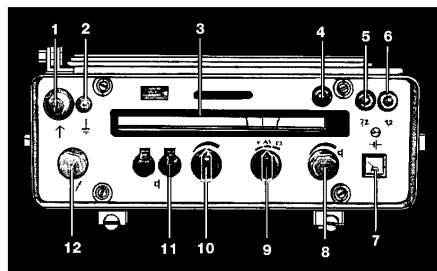
Další pojednání, připomínky a zkušenosti s přijímačem R5A - které jsou společné i pro přijímač EUB - jsou uvedeny na konci článku. R5P je provedení přenosného přijímače s řemeny, závěsným rámem a zajištěním. EKB bylo označení přijímače v býv. lidové armádě NDR.

## EUB

je vojenský, polní, malý a přenosný komunikační přijímač s bateriovým napájením, pracující v rozsahu VKV. Je určen pro příjem AM a FM v kmitočtových pásmech od 20 MHz do 65 MHz, rozdělených do šesti dílčích pásem - rozsahů. Navazuje tedy na přijímač R5. Rok výroby 1962. Vývoj, filozofie a výrobní závod - vše stejné s přijímačem R5. Svými rozměry, hmotností, vzhledem, konstrukcí a ovládacími prvky je naprosto stejný. Takže, co bylo napsáno o R5, platí až na malé výjimky (rozsahy, směšování a příjem FM), také pro přijímač EUB. Lze jím - podle norem CCIR - poslouchat druhy provozu F2, F3 a A3 a navíc cejchovat stupnici generátorem řízeným PKJ. Může být použit jak přenosný, tak i pro stacionární provoz. Především je určen pro příjem FM signálů. A jak je výslovně uvedeno, při AM příjmu je přenášeno široké pásmo 15 kHz. Musí se tedy počítat se zvýšenou úrovní šumu a rušením. Kapacita baterií B1 a B2 umožňuje nepřetržitý provoz v délce max 18 hodin. Ve stacionárním provozu může být napájen z vedlejšího cizího zdroje, aniž by se musely vlastní baterie vyjímat. Tyto baterie jsou uloženy ve zvláštní skříňce a jsou sestaveny z 18 kusů plynotěsných nikl-kadmiových akumulátorů, každý o napětí 1,2 V a kapacitě 2 Ah. Cizí staniční baterie B1 má odběr proudu 0,6 A při napětí 1,2 V Druhá baterie B2 má odběr

proudu 0,2 A při napětí 7,2 V, s minimální kapacitou 4 Ah. K provozu přijímače EUB i R5 jsou tedy nutné dvě baterie: B1 pro žhavení elektronek a druhá B2 pro napájení tranzistorového měniče-transvertoru (7,2 V/70 V) a dále pro napájení nf tranzistorového zesilovače. Zapojení baterií je na obr.7.

K přijímači je dodáváno příslušenství: svazková pérová anténa, dlouhá drátová anténa, šroubovák, matkový klíč, dvoje sluchátka, skříň s bateriemi, propojovací kabel a nosný rám. Hmotnost 13 kg, pracuje v rozmezí teplot od -25° C do 40° C.



Rozsahy v MHz jsou:

1. 19.0 - 25.0
2. 23.5 - 31.0
3. 28.5 - 37.0
4. 34.5 - 45.0
5. 43.0 - 54.6
6. 51.0 - 67.6

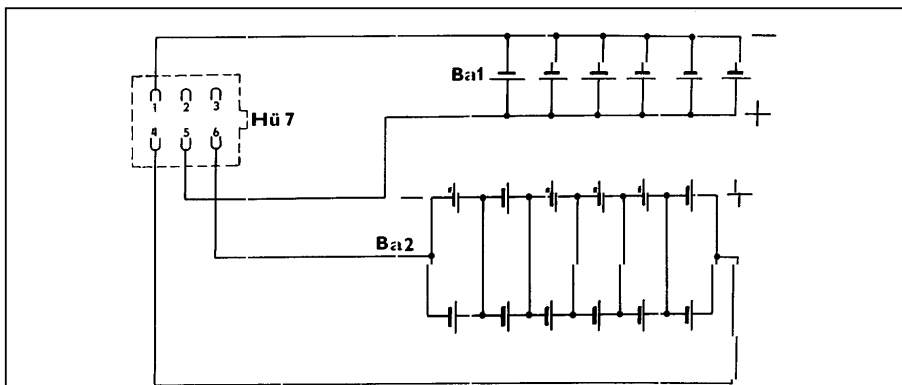
Principiálně se jedná o VKV superhet s dvojitým směšováním, se zvláštním cejchovacím PKJ generátorem, ze stále se šířícího přenášeneho pásma, bez AVC, BFO a bez ručního vf řízení. Vř stupně jsou osazeny subminiaturními bateriovými elektronkami, nf díl a transvertor jsou osazeny Ge tranzistory typu PNP. Jedná se tedy o hybridní osazení. Anténní vstup je nasymetrický a vstupní impedenci 70 ohmů. Z elektronek to jsou pentody: 3 x DF668 a 6 x DF669. Z polovodičů to jsou Ge tranzistory 4 x OC811, 2 x OC821 a vf diody 2 x OAA646 (Ge) a dvě výkonnější Ge diody OY102). Dále to jsou dva krystaly Krl 7,6 MHz Kr 23,1 MHz a stupnicová žárovka „sufitka“ 12 V/3 W. Přímou na spodní části přijímače jsou v pérových držácích náhradní elektronky 2 x DF668 a 2 x DF669.

Anténa je přivedena přes kondenzátor C1 1140 pF a keramickou izolovanou zdířku na vstupní odledovač-filtr Sp1, Sp2 a Sp3 (jejichž kmitočty naladění nejsou uvedeny). Není zde použita ochrana proti statickému náboji s doutnavkou a dále s ochrannou

žárovkou - jako u přijímače R5.

Vstupní elektronka, laděný vf zesilovač s R6l DF669 zesiluje signál pro další stupeň - směšovač s R62 DF669 (nikoliv pro DF97 jako u R5), jejíž poměrně velké záporné předpětí řídicí mřížky je odebíráno do děličce napětí (R5F6 a C139) připojeného na napájecí napětí - 7,2 V. V třibodovém pomocném oscilátoru je elektronka R63 DF668, zapojená jako trioda (g2 a anoda spojeny). Ladění přijímače je triálem 3 x 25 pF. Injekce z oscilátoru je přivedena přes kondenzátor C53 6pF na řídicí mřížku směšovací elektronky, spolu se zesíleným přijímaným signálem elektronkou R6l. Smíšením vznikne první MF kmitočet 10,7 MHz, dále zesílený jednostupňovým zesilovačem s elektronkou R64 DF669. Vysoký MF kmitočet zaručuje dobrý odstup zrcadlových kmitočtů. Jako druhý směšovač pracuje R65 DF668 - samokmitajícím směšovačem. PKJ Krl 7,6 MHz je zapojen mezi g1 a g2 této elektronky. V jejím anodovém obvodu je zapojen MF transformátor, naladěný na kmitočet 3,1 MHz. Následuje třístupňový MF zesilovač s elektronkami R66, R67 a R68, všechny s DF669, s pevnou induktivně-kaocaitní vazbou (C81, C90, C97, C104 a C113), takže šíře přenášeneho pásma je stálá. Při příjmu A3 je anodové napětí posledního MF zesilovače s R68DF669 odpojeno -pomocí přepínače provozu Schl - a gl zastává funkci anody diody AM detektoru. Z MF obvodu Sp31 se odebírá demodulovaný signál AM pro nf tranzistorový zesilovač bez tónového filtru. Má tranzistory: 2 x OC811 v předzesilovači a 2 x OC811 ve dvojitěm koncovém stupni s miniaturním výstupním transformátorem se sekundární impedancí 600 ohmů. Při poslechu na F2 a F3 dostává elektronka R68 plná napětí (g2 a anoda) přepnutím přepínače Schl a pracuje jako poslední MF stupeň a amplitudový omezovač, složený z dvojitě MF transformátorem. Na druhém vinutí Sp33 je zapojen diskriminátor s diodami Grl a Gr2 - OAA646. Nf signál je přiveden opět přes Schl na jednoduchý potenciometr R30-100 k log s tahovým vypínačem a dále na nf zesilovač. Protože zde není ruční vf řízení, je potenciometr R30 jednoduchý. Nf zesilovač a transvertor jsou schodné s přijímačem R5, jenom se udává vyšší výstupní napětí měniče na 70 V. Přijímač nemá AVC; pracovní záporné předpětí elektronek je získáno průchodem mřížkového proudu na svodových odporech.

Cejchovací generátor - generátor značek - je osazen elektronkou R69 DF668. Je řízen PKJ



Obr. 7: Zapojení zástrček zdrojů přijímačů R5A, R5P, EKB a EUB

Ba1 - 6 ks paralelně zapojených plynotěsných nikl-kadmiových akumulátorů po 1,2 V/2 Ah, odběr proudu 0,4 A

Ba2 - 12 ks stejných akumulátorů, min. 4 Ah, v sérioparalelním zapojení, odběr proudu 0,15 A

Polarita a barva vodičů v zásuvce Hü7, číslování kontaktů:

1) -1,2 V/modrá 4 +7,2 V/červená 5 +1,2 V/žlutá 6 -7,5 V/černá. Je důležité dbát, aby baterie B1 a B2 byly od sebe, mimo přijímač, galvanicky odděleny. Podrobnosti jsou uvedeny v textu.

Kr2 o kmitočtu 3,1 MHz, který je zapojen mezi první a druhou mřížku, takže je zatížen minimálně. Generátor se uvede v činnost přepnutím přepínače Schl a to zapnutím žhavení. Žhavicí obvod elektronky R09 má těsně u elektronky odrušovací obvod L/C (Dr10 a C120). Výstup generátoru je veden přes malý kondenzátor C119 (1pF) na vstupní obvod karuselu na jinak nazapojený dotek "2.". Cejchovací značky jsou na stupnici označeny malým černým trojúhelníkem a jsou od sebe vzdáleny 3,1 MHz, v počtu dvou značek na prvním rozsahu a čtyřech na posledním - šestém rozsahu. Stupnice má téměř lineární dělení, je dobře čitelná a osvětlená (zmáčknutím tlačítka). Vzdálenost dílků stupnice je od 50 kHz na prvním rozsahu a 100 kHz na posledním rozsahu. Provozní přepínač má tři polohy: cejchování, A3 a F3.

Pro oba přijímače je zdůrazněno nebezpečí propojení obou napěťových zdrojů Ba1 a Ba2 (1,2 V a 7,2 V). Důvod je nasnadě: snaha o omezení rušení generátoru měniče na nesitelnou míru. Je nutno říci, že měnič není absolutně odrušen, rušení je zvláště citelné při příjmu slabých signálů. Generované napětí měniče s kmitočtem asi 500 Hz, který je umístěn v uzavřeném odstíněném prostoru, má průběh příliš vzdálený od sinusového průběhu, takže má dobré podmínky pro vznik nesinusových harmonických kmitočtů. Emitory tranzistorů měniče Trs5 a Trs6 (OC821) jsou připojeny přímo na kladné napětí baterie B 27,2 V a teprve odtud nejkratším spojem na kryt měniče a tím i na kostru přijímače. Takže rušící signál nemá možnost vzniku na delším vodiči (jako je přívodní kabel od baterie) průchodem proudu měniče a jeho další zesílení. Tato okolnost je při stavbě usměrňovačů poněkud přehlížena. Samozřejmě, že přívody napětí B1 i B2 na jednotlivé stupně obvodů mají své filtrační obvody L/C. Na výstupu měniče je usměrnění provedeno pomocí zdvojnásobče napětí a řádně filtrováno. Elektrické vlastnosti jsou velmi blízké přijímači R5A (citlivost apod.).

Sběratelé a běžní posluchači nechali popísané přijímače v původním stavu, i přes nemalé potíže s bateriemi. Odvážlivci laborovali s usměrňovačem. Protože se měnič stále tvrdšíje ozýval, zvláště v tichém prostředí a při slabých přijímaných signálech, byl jednoduše nahrazen usměrňovačem napájeným ze sítě. Pro daný případ nejlépe vyhovoval - ze šuplíku - starší síťový transformátor z přijímače TESLA MINOR, případně TESLA REKREANT (2PN-98002). Jeho sekundární napětí 65 V je normálně usměrněno, filtrováno

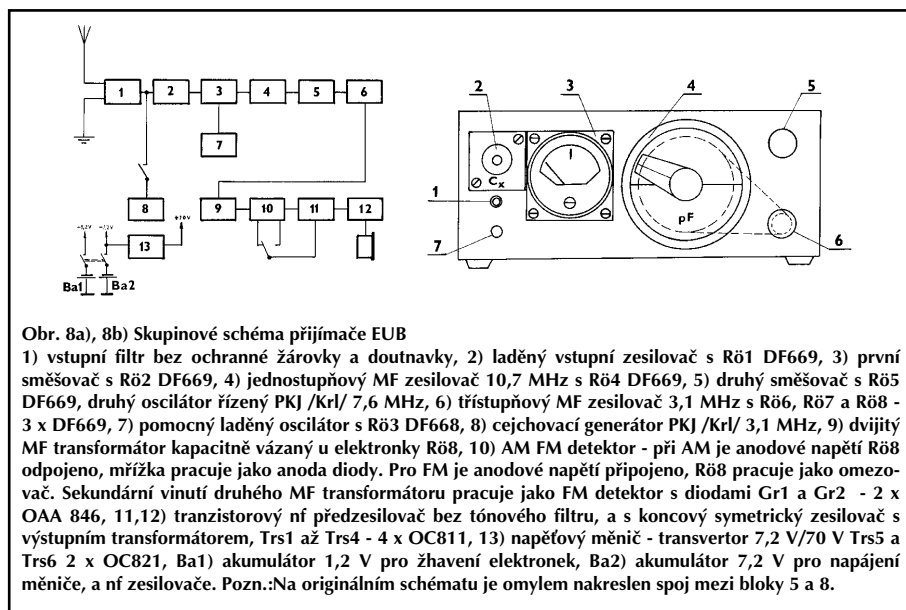
a upraveno předřadným odporem na velikost 60 V. Druhé sekundární napětí 2 x 1,4 V vyžaduje dvoucestné usměrnění s bohatým kapacitním filtrem. Drátovým reostatem zapojeným místo filtračního odporu ve filtru usměrňovače, nastavíme - dynamicky - žhavicí napětí podle vestavěného odporu na požadovanou hodnotu 1,2 V, na značku stupnice. Napětí pro nf a MF zesilovač (u R5) se získá ze zvl. transformátoru (zvonkového nebo podobného) s napětím do 9V, usměrněním a s dobrou filtrací.

lety, jsou běžné a dříve rozšířené koncepce. Výjimku tvoří přijímač R5, kde byl příjem A1 řešen tehdy neobvyklým způsobem. Jsou-li oba přijímače v pořádku, pak nás i dnes uspokojí svými parametry, rozměry a vahou.

Pravidelná údržba se prováděla odborníky-techniky - v časových, nejčastěji v měsíčních lhůtách ve spojovacích dílnách útvaru. Patří sem čištění kontaktů, svorek, zdířek, zásuvek, přepínačů apod. Nesmí se používat agresivních prostředků, jako jsou např. benzín, benzol, trichlor, tetrachlor, perchlor, rozpouštějící plastické hmoty. Znečištěná místa se čistí pouze athylalkoholem. Ložiska a převody se lehce mazažou silikonovým olejem.

Z našeho hlediska je pozoruhodný závazný předpis: po 300 hodinovém provozu se musejí vyměnit všechny elektronky, aniž by se přihlíželo k dosavadnímu bezchybnému provozu. Při výměně se musí postupovat velmi opatrně, baňky elektronek jsou ze slabého skla. Vodítkem při výměně je červená tečka na budku oválné elektronky u vyvedeného stínění. Totéž platí i o polovodičích. O provedených změnách se vedou zápisy. V dokumentacích jsou podrobně popsány závady a jejich odstranění.

Péče o akumulátory obsahuje podrobné pokyny, lišící se od údržby jiných akumulátorů. Plynotěsné akumulátory se nabíjí při uzavřených ventilech článků. Jejich otevření a uvolnění matic články poškozuje. Nabíjí se při teplotě 20°C. Akumulátory, mající za sebou 150 vybíjecích a nabíjecích pochodů-cyklů, je nutno vyměnit. Další



Obr. 8a), 8b) Skupinové schéma přijímače EUB

1) vstupní filtr bez ochranné žárovky a doutnavky, 2) laděný vstupní zesilovač s R01 DF669, 3) první směšovač s R02 DF669, 4) jednostupňový MF zesilovač 10,7 MHz s R04 DF669, 5) druhý směšovač s R05 DF669, druhý oscilátor řízený PKJ/KrI/ 7,6 MHz, 6) třístupňový MF zesilovač 3,1 MHz s R06, R07 a R08 - 3 x DF669, 7) pomocný laděný oscilátor s R03 DF668, 8) cejchovací generátor PKJ/KrI/ 3,1 MHz, 9) dvíjetý MF transformátor kapacitně vázaný u elektronky R08, 10) AM FM detektor - při AM je anodové napětí R08 odpojeno, mřížka pracuje jako anoda diody. Pro FM je anodové napětí připojeno, R08 pracuje jako omezo-vač. Sekundární vinutí druhého MF transformátoru pracuje jako FM detektor s diodami Gr1 a Gr2 - 2 x OAA 846, 11,12) tranzistorový nf předzesilovač bez tónového filtru, a s koncový symetrický zesilovač s výstupním transformátorem, Trs1 až Trs4 - 4 x OC811, 13) napěťový měnič - transvertor 7,2 V/70 V Trs5 a Trs6 2 x OC821, Ba1) akumulátor 1,2 V pro žhavení elektronek, Ba2) akumulátor 7,2 V pro napájení měniče, a nf zesilovače. Pozn.:Na originálním schématu je omylem nakreslen spoj mezi bloky 5 a 8.

Je velmi výhodné nahradit stávající nf zesilovač s IO TESLA MBA10DAS (s destičkou z KONDORA) který svojí spotřebou, výkonem a rozměry (50 x 32 mm) se pohodlně umístí do prostoru po původním zesilovači a dále umožní poslech na reproduktor. Může být napájen napětím od 7,2 V do 9 V asi 100 mA.

Přijímač EUB má více prostoru, má jednosegmentový přepínač, jednoduchý potenciometr, takže transformátory případného síťového zdroje tam mohou být pohodlně umístěny. Je třeba si uvědomit, že se musí dodržet bezpečnostní předpisy o ochraně před nebezpečným dotykem a nulováním.

Podle ústních a nepodložených zpráv, byly elektronky nahrazeny tranzistory řízenými polem (jmenovitě plastikovými SM, SMY, kromě oscilátorů). Údajně bez změny součástí.

Oba přijímače, vzniklé více než před třiceti

podrobné pokyny obsahují nabíjecí proudy a časy, údržbu akumulátorů apod.

#### Literatura:

- (1) Zkrácený návod k obsluze R5A a R5P
- (2) RFT Empfängerröhren 1957
- (3) Kurzwellenempfänger EKB 1963 - Rotaprint
- (4) Der Empfänger EUB - Ministerium für Nationale Verteidigung 1963
- (5) Merkheft 62DTG "Institut für Halbleitertechnik Teltow," 1962
- (6) Zkušenosti, úvahy a rozmluvy s amatéry z DL.





### Družice P3D (4)

Doposud jsme se věnovali maticovému transpondéru družice P3D a jeho parametřům. Uvedené údaje byly stanovené výpočtem za optimálních předpokladů. V některých případech může být skutečnost poněkud horší. Uvážíme-li např. uplink v pásmu 23 cm, bude celková šumová teplota přijímače družice  $T_N$  spíše 600 K než předpokládaná 300 K. Na družici bude pro toto pásmo anténa (backfire) se ziskem 20dBi. Tomu odpovídá šířka svazku asi 22°. Úhlová šířka Země s pohledu družice v apogeu bude 18°. Země bude tudíž skoro úplně vyplňovat zorný úhel antény a její šumová teplota bude jen o něco nižší než 290 K. (Z tohoto hlediska na tom budou podstatně lépe naše antény na Zemi, které budou mířit do podstatně studenějšího volného prostoru). Šumové číslo přijímače družice je, vzhledem k nezbytným vstupním filtrům, asi 3 dB, což odpovídá šumové teplotě 295 K. Celková šumová teplota je dána součtem šumové teploty antény a RXu tedy 585 K. Prakticky to znamená, že potřebný EIRP bude o něco méně než dvojnásobný. K dobrému provozu SSB v pásmu 23 cm bude tedy stačit vysílač s výkonem 10W a malá anténa se ziskem 14 dBi. Při srovnání s AO13 (mód L) budou nároky na EIRP pozemských stanic asi o 10 dB příznivější.

### Orbita P3D

Z komunikačního hlediska je dále velmi důležitá orbita družice. P3D se bude pohybovat na vysoké eliptické dráze s výškami v apogeu 47 000 km, v perigeu 4000 km

a sklonem dráhy k rovníku 63,4°. Z parkovací dráhy po startu ( $i=10^\circ$ ,  $h_a=35000$  km,  $h_p=5000$  km) se na přibližně definitivní dráhu dostane pomocí dvou manévrů vlastním motorem s tahem 400 N. Palivo (250kg) pro tento motor bude tvořit více než polovinu startovní hmotnosti družice. Prvním manévrem se zvedne  $h_a$  na 47000 km a druhým, s podstatně větším impulsem, se zvětší sklon na 60° a  $h_p$  na 4000 km. Úplnou novinkou však je druhý motor, zvaný ATOS. Jedná se o plasmový motor s tahem 100 mN, který umožní jemné doladění orbity nejen po startu ale po celou dobu životnosti družice. Tím budou umožněny dlouhodobé korekce degradace dráhy. Plasmový motor byl vyvinut na univerzitě ve Stuttgartu a v současné době se zkouší.

### Techat & Unamsat

Jsou amatérské družice typu MICROSAT postavené v Izraeli a Mexiku. Na oběžnou dráhu je měla vynést ruská raketa z Plesecku. Start se uskutečnil 28. března upravenou raketou SS25 (Topol). Je to mobilní pětistupňová raketa na tuhé palivo. Raketa leží na podvozcích a těsně před startem se za 13s zvedne do svislé startovní polohy. Poté okamžitě startuje. Bohužel při tomto startu přestal hořet čtvrtý stupeň, pátý se proto vůbec nezapálil, a raketa spadla po balistické dráze někam na Sibíř. Kromě ztráty dvou nových Oscarů je na této záležitosti smutná také skutečnost, že ačkoli byli členové obou týmů přímo u startu, dozvěděli se o nepovedeném startu až za dva dny, když zjistili, že družice nejsou slyšet...

Ve dnech kdy budete číst tyto řádky by již ti, co si objednali DIG listinu pro tento rok, ji měli mít v ruce. Zdržení, které při tom nastalo bylo zapříčiněno časovým zaneprázdněním DJ8OT.

Od příštího čísla začnu tedy opět uveřejňovat dodatky a změny k této listině. První změnou, kterou si již můžete v listině udělat, je změna značky u DIG 5200, Aleny Nekulové, doposud SWL OK1-34220, která po úspěšně vykonaných zkouškách obdržela značku OK1MTN. Spolu se svým manželem OK1XTN platí i pro diplom Family Award.

### NOVÝ MANAŽER

Vzhledem k úmrtí dosavadního vydavatele DIG diplomů TMA, DIG77, a Family Award je novým vydavatelem DL4OAD, jehož adresa je: Walter Koch, Uhlenhorst 9, D-29690 Lindewedel (Hope), Germany

### DIG SETKÁNÍ

Jak již v předminulém čísle AMA bylo v kalendáři DIG akcí publikováno, koná se letos neoficiální setkání DIG v Regensburgu. Setkání proběhne ve dnech 15. až 18. června. Ti z vás, kteří se chtějí tohoto setkání zúčastnit, oznamte toto prosím OK1AR. Jednak vám budou poskytnuty informace o předběžném programu setkání, dále o možnosti ubytování a v neposlední řadě kvůli koordinaci naší přepravy na setkání. Pokud jste někdo žádal o plakety a trofeje za sníženou cenu a chcete je ze setkání dovézt oznamte toto prosím rovněž OK1AR s poznámkou zda je máte placené či nikoli.

### DIG QSO PARTY 1995

Vzhledem k výpadku DIG rubriky v minulém čísle AMA, které bylo zřejmě zapříčiněno přenosem po Paketu, nebyly publikovány přesné propozice a termíny letošních DIG party. Přestože v předminulém čísle AMA byl uveřejněn nesprávný termín CW části (tuto informaci jsem tam nedával já) byla účast OK stanic poměrně vysoká.

### Výsledky letošních DIG QSO Party 1995

#### DIG PARTY KV/CW

	QSO	BODY	DIG	CELKEM
1. OK1AU	317	2648	53	606.392
2. OK1AR	276	2013	81	

#### DIG PARTY 144/CW

	CALL	QSO	PTS	DIG	CELKEM
1. OK1AR	142	5.290	17		89.830
2. OK1IAS	26	5.834	12		70.008
3. OK1FFV	21	3.927	12		47.124
4. OK2KDS	14	3.971	8		31.768
5. OK1VQ	16	2.481	9		22.329

#### DIG PARTY 144/MIX

1. OK1AR	142	27.196	52	1.414.192
2. OK1FFV	125	28.896	47	1.358.112
3. OK1XFJ	123	28.473	36	1.025.028
4. OK1FNX	60	10.405	23	239.315
5. OK1XDL	35	6.948	17	118.116

Plakety za první místa v republice by měli obdržet OK1AU za KV CW a OK1AR za KV SSB, VKV CW a VKV mix.

Výsledek OK1AR v obou částech VKV DIG Party je tvrdě zasloužený, neboť tak hrozný počasí nepamatují za 30 let své závodnické činnosti. Vůtr se sněhem, naměřený na Klínovci, byl 107 km/hod.

Dokázal převát i kotvu, kterou bylo 8 mm tlusté voskované lano z armádních zdrojů. Volně plandající stožár drobet zvětšil otvor do boku obytného přívěsu a led, vůtr a sněh se pokoušely udolat operátora do bezvědomí. O nějakém natáčeni antény operátorem (sama se točila kam chtěla) se nedalo hovořit. A tak střídavě vklíněným loktem a zadní částí těla sedící na volantu, byl držen alespoň jakýsi směr na západ. Námraza na horní trubce o průměru 3,5 cm byla cca 8 cm, spodek stožáru připomínal spíš chmelnicový sloup. A pak jsem si vytrpěl další 3 hodiny po závodě, kdy jsem stožár ohříval teplotometem a on se po centimetrech zasouval. Je s podivem, že jsem to vše neodmarodil a vlastní závod přežil se zdravou kůží. Obdobné zážitky měli i OK1IAS a OK1XFJ, rovněž v Krušných Horách, které tímto počasím důrazně připomenuly proč se jmenují KRUŠNÉ.

73 a 77 Zdeněk, OK1AR

KEPLERÍANSKÉ PRVKY									
NAME	EPOCH	INCL	RAAN	ECCY	ARGP	MA	MM	DECY	REVN
AO-10	95144.44106	26.47	266.62	0.6005	279.36	21.32	2.05884	-0.4E-5	8981
UO-11	95144.55551	97.78	148.20	0.0011	257.31	102.69	14.69345	1.1E-6	60043
RS-10/11	95141.87770	82.93	78.52	0.0012	157.04	203.13	13.72352	0.4E-6	39636
AO-13	95144.17657	57.55	185.79	0.7292	9.63	359.14	2.09727	-0.4E-5	5315
FO-20	95145.25235	99.07	238.12	0.0540	285.26	68.94	12.83230	-1.5E-7	24800
AO-21	95142.24514	82.94	251.77	0.0034	216.93	142.95	13.74555	0.9E-6	21616
RS-12/13	95144.90216	82.92	118.05	0.0028	236.77	123.08	13.74055	0.4E-6	21557
ARSENÉ	95116.38491	2.48	86.08	0.2901	209.27	130.96	1.42203	-1.2E-6	565
RS-15	95140.91844	64.82	299.09	0.0168	266.96	91.21	11.27523	-0.4E-6	1644
UO-14	95144.78070	98.56	229.52	0.0010	262.84	97.17	14.29886	-1.4E-7	27840
AO-16	95141.25473	98.58	227.69	0.0011	281.01	78.98	14.29940	2.0E-8	27791
DO-17	95141.73564	98.58	228.61	0.0011	277.94	82.05	14.30082	2.5E-7	27800
WO-18	95141.22761	98.58	228.09	0.0011	281.68	78.31	14.30053	2.5E-7	27793
LO-19	95145.24021	98.58	232.40	0.0012	268.11	91.87	14.30156	0.3E-6	27852
UO-22	95145.23884	98.40	217.13	0.0008	355.53	4.58	14.36976	0.5E-6	20220
KO-23	95141.84472	66.09	290.92	0.0009	205.01	155.05	12.86291	-0.4E-6	13034
AO-27	95141.39799	98.62	218.18	0.0008	305.55	54.49	14.27662	0.3E-6	8594
IO-26	95142.19488	98.62	219.06	0.0009	304.10	55.94	14.27770	2.3E-7	8606
KO-25	95142.19739	98.62	219.10	0.0009	287.72	72.29	14.28100	2.9E-7	5416
NOAA-9	95144.74314	99.00	203.33	0.0015	339.46	20.60	14.13707	0.6E-6	53860
NOAA-10	95144.84593	98.51	148.43	0.0014	52.51	307.74	14.24937	0.6E-6	45115
MET-2/17	95145.08711	82.54	356.63	0.0016	305.55	54.42	13.84739	0.5E-6	36967
MET-3/2	95144.88474	82.54	81.90	0.0018	123.86	236.42	13.16973	0.5E-6	32823
NOAA-11	95144.86653	99.19	147.59	0.0011	255.24	104.75	14.13052	0.4E-7	34346
MET-2/18	95145.22877	82.52	231.20	0.0015	353.95	6.15	13.84390	0.6E-6	31501
MET-3/3	95144.17420	82.55	34.25	0.0009	163.29	196.85	13.04427	0.4E-6	26735
MET-2/19	95143.84276	82.54	297.89	0.0015	273.53	86.42	13.84163	-2.9E-7	24774
FY-1/2	95145.04770	98.81	158.87	0.0017	133.72	226.54	14.01342	1.3E-6	24159
MET-2/20	95141.24286	82.52	236.99	0.0013	173.96	186.17	13.83607	0.6E-6	23450
MET-3/4	95143.88283	82.54	288.72	0.0015	56.86	303.39	13.16468	0.5E-6	19618
NOAA-12	95144.76531	98.59	169.43	0.0013	331.27	28.77	14.22521	1.5E-6	20909
MET-3/5	95141.24286	82.55	237.97	0.0015	72.78	287.49	13.16838	0.5E-6	18095
MET-2/21	95142.45431	82.54	297.58	0.0024	359.09	1.02	13.83031	-0.5E-6	8698
NOAA-14	95144.85125	98.90	87.55	0.0009	264.89	95.13	14.11512	0.5E-6	2052
POSAT	95142.20864	98.62	219.14	0.0010	288.95	71.06	14.28079	0.4E-6	8608
MIR	95144.83370	51.65	274.56	0.0004	352.74	7.35	15.56611	1.8E-5	52939
HUBBLE	95142.25436	28.47	217.54	0.0007	34.91	325.20	14.90880	0.6E-5	8003
GRO	95144.01524	28.46	23.22	0.0005	100.95	259.16	15.42629	2.8E-5	10959
UARS	95140.74758	56.98	246.56	0.0005	109.23	250.93	14.96389	1.6E-6	20146



**Worked all California Counties** nyní vydává NCCC a manažerem je nyní K6PU, P.O.Box 853, Pine Grove, CA 95665.

**Worked all Wyoming Counties Award** k jeho získání není třeba QSL jen čestné prohlášení že všechna uvedená spojení byla navázána. Wyoming má celkem 23 okresů (counties). Žádosti se zasílají na P.O.Box 1721, Laramie, WY 82070 - vydává se zdarma, jen je třeba zaslat zpáteční ofrankovanou obálku A4 (odpovídající suma bude asi 1 \$ nebo 2 IRC).

**International Beacon Award** jeho vydávání je organizováno k Marconiho roku. Základní diplom bude vydán za poslech nejméně 15 stanic z různých zemí, nejméně na třech kontinentech a to od 1.1.1995. Extra třída za 25 různých majáků z 25 zemí na všech šesti kontinentech. Italské majáky vysílají na kmitočtech 28,195 a 21,151 MHz. Spojení s nimi se hodnotí - na 28 MHz místo tří jiných stanic při žádosti o základní diplom, místo šesti stanic pro extra třídu. U pásma 21 MHz jsou to dva a čtyři body. Vydavateli je třeba předložit fotokopie QSL potvrzujících poslech jednotlivých majáků, 5 \$ nebo 10 IRC, které se zasílají na adresu: Award Manager IK1LBI, Mario del Panta, Box 3, 18012 Bordighera IM - Italy.

**WALP - Worked all Latium Provinces** je diplom který se vydává již 10 let, nyní však s pozměněnými podmínkami: vydává se jak posluchačům, tak amatérům - vysílačům za spojení (poslechy) od 7.1.1984 a to: - po jedné stanici v provinciích Roma, Latina, Frosinone, Viterbo a Rieti, dále za spojení nebo poslech stanice která je buď členem sekce A.R.I. v Anzio - Nettuno, nebo má v tomto místě QTH. Platí spojení provozem CW, SSB nebo RTTY na všech pásmech vyjma 10 MHz. Potvrzený seznam QSL a 5 \$ nebo 10 IRC se zasílá na adresu: Sezione A.R.I. Anzio - Nettuno, P.O.Box 116, 00042 Anzio (RM), Italy.

**DD73 - Diplome du Département 73** vydává se za spojení alespoň s pěti stanicemi departementu Savoie bez ohledu na pásma nebo druh provozu. Poplatek 40 Ffr nebo 10 IRC, manažerem je F6DIS, Jean Londot, 1455 Avenue de Lyon, 73000 Chambéry, France

**Diplome Département du Morbihan (56) Award** získáte za 5 spojení s departementem Morbihan - 56, případně stačí 3 spojení, pokud budou všechna na jednom pásmu. Pouze výpis z deníku a 15 IRC nebo 35 Ffr se zasílá na adresu: F8ST, André Hangard, 8 le Net, F-56730 Saint Gildas de Rhuy.

**Longlaville Radio Club Award** vydává se za spojení se stanicemi v Longlaville,

departementu 54. Za spojení s klubovou stanicí F6KWP jsou 3 body, za spojení se členem klubu na telegrafii nebo SSTV 2 body, SSB nebo RTTY 1 bod. Spojení se stejnou stanicí lze opakovat na jiném módu nebo jiném pásmu, ale nejméně po hodině provozu. Diplomy se vydávají za dosažení 5/10/15 bodů (bronzový, stříbrný, zlatý). K ověření je třeba zaslat QSL nebo výpis z deníku ověřený dvěma jinými radioamatéry, posluchači musí předložit QSL nebo jejich fotokopie. Žádost a 15 IRC se zasílá na adresu: ARAS 54, BP n° 8, F-54810 Longlaville, France.

**65 lat PZK** bude se vydávat pro všechny koncesované amatéry i pro posluchače, kteří naváží alespoň 65 spojení s různými SP stanicemi bez ohledu na druh provozu a na pásma v průběhu roku 1995. Výpis z deníku je třeba zaslat nejpozději do 31. března 1996 na adresu: Award Manager PZK, skr. poczt. 61, 64-100 Leszno 1, Poland. Pozn.: poplatek za vydání diplomu není v originále podmínek uveden.

**63 dni** - tento diplom se vydává na paměť varšavského povstání, za spojení vždy od 1. srpna do 2. října každého roku, za poslechy i spojení se stanicemi Varšavy, při kterých bude dosaženo 63 bodů. Za spojení se stanicí SP5NHV je 23 bodů. Za spojení s klubovými stanicemi ZHP 15 bodů, za spojení s jinými klubovými stanicemi (PZK, LOK) 8 bodů, za spojení se stanicemi jednotlivců po 5 bodech. Započítávají se spojení poprvé navázané v roce 1994. Zahraníční stanice zasílají 10 DM nebo 10 IRC na adresu: W. Nawrot, Danzigerstr. 8, D-52078 Aachen, SRN. Jedná se o oficiální polský diplom i přes adresu vydavatele která platí pro zahraniční amatéry v Německu!!!

**Alberta Award** - vydává se za spojení s 10 stanicemi provincie Alberta, zdarma (je třeba jen zaslat cca 2 IRC na zpáteční poštovné) - žádost se zasílá na adresu: Award Manager WRCA, Stuart Crawford, 6354 Bowview Rd., NW Calgary AB, T3B 2H8 Canada.

**Vilnius Award** vydává palác mladých techniků ve Vilniusu a mohou jej získat všichni radioamatéři včetně posluchačů za spojení se stanicemi (poslechy stanic) od 1.1.1990 ve Vilniusu. Evropské stanice musí navázat 15 spojení, spojení s jednou stanicí na různých pásmech se započítává. Poplatek za vydání diplomu je 6 IRC nebo 2 \$. Žádosti s potvrzeným seznamem QSL se zasílají na adresu: Edvardas Gasparavicius, P.O.Box 1926 Vilnius, 2012 Lithuania.

**DO - AZ Award** O vydávání tohoto diplomu se rozhodlo na konferenci radioamatérů Arizony 1.10.1994 a od tohoto data také platí spojení k jeho získání. Vydává se

ve čtyřech kategoriích:

1. za spojení s libovolnou stanicí, která má trvalé bydliště v Arizoně
2. za spojení se dvěma stanicemi v každém okrese Arizony.
3. za spojení s 25 arizonskými stanicemi, které již získaly DO-AZ diplom a to libovolné kategorie.
4. za spojení s jedním držitelem DO-AZ diplomu v každém arizonském okrese.

Každá kategorie se vydává jako samostatný diplom, poplatek za vydání je 1 \$ a žádosti se povinně musí předkládat na formuláři, který za SASE obdržíte na adrese: The B&B Shop, 12312 N. 37 Ave., Phoenix, AZ 85029 USA. Držitelům všech čtyř tříd bude vydán zdarma **Arizona Gold Award**.

**Sankt Pitěrburg Award** vydává asociace radioamatérů Petrohradu a leningradské oblasti. Je třeba získat 1703 bodů (počet let od založení města), přitom každé spojení se hodnotí 50 body, započítávají se spojení od 6.9.1994, s každou stanicí je možné navázat jen jedno spojení. Výpis z deníku a 3 IRC se zasílají na Vjačeslav Markov, P.O.Box 758/107, Sankt Peterburg, 195176 Rusko. Diplom se vydává i posluchačům.

**All Portuguese Language Countries Award - PLCA** vydává DX a SWL skupina koncesionářům i posluchačům za spojení (poslechy) se zeměmi, kde se hovoří portugalsky. Podle seznamu DXCC je to těchto 13 zemí: C9 - Mozambik, CT - Portugalsko, CT3 - Madeira, CU - Azory, D2 - Angola, D4 - Kapverdské ostrovy, J5 - Guinea-Bissau, PY - Brazílie, PY0F - Fernando de Noronha, PY0S - Ostrov Sv. Petra a Pavla, PY0T - Trinidad a Martin Vaz, S9 - Sao Tomé a Príncipe, XX9 - Macao. Žádné omezení podle data či druhu provozu. Potvrzený seznam QSL a 4 \$ nebo 5 IRC se zasílá na adresu: Northeast Brasil DX/SWL Group, c/o PS7AB, Ronaldo Bastos Reis, P.O.Box 2021, 59094-970 NATAL, RN, BRASIL.

**Pobeda 50 Diploma** - tímto diplomem vzpomíná Rusko na 50. výročí vítězství nad hitlerovským Německem. K jeho získání je třeba v době od 1.1. do 31.12.1995 navázat spojení nejméně s 50 ruskými stanicemi. Diplom se bude vydávat zdarma jak pro koncesionáře tak posluchače, na základě potvrzeného seznamu QSL. Žádosti se zasílají na adresu: CRC RF, P.O.Box 88, Moscow, Rusko.

**Diploma 100 Years of Radio** - tento diplom se vydává za prakticky shodných podmínek jako předchozí, jen je třeba mít potvrzeno spojení se 100 ruskými stanicemi během roku 1995, bez ohledu na druh provozu a pásma. Rovněž se vydává zdarma.

**WUPXA - Worked Ukrainian Prefixes Award** vydává ukrajinská radioamatérská liga UARL, za 30 různých prefixů z území Ukrajiny - EM, EN, EO, U5, UR, US, UT, UU, UV, UW, UX, UY, UZ. Bližší informace o poplatcích se nepodařilo zjistit ani telefonicky, i když je k dispozici vzor diplomu. Žádosti se zasílají na adresu: Ukrainian Am. Radio League, P.O.Box 56, 252001 Kiev, Ukrajina.

### Worked all African Continent - WAAC

je plaketa, kterou může získat každý radioamatér i posluchač, za spojení se 40 zeměmi afrického kontinentu. Vydává se za jednotlivé módy (SSB, CW, RTTY) i za smíšený provoz (MIX) na všech radioamatérských krátkovlnných pásmech, včetně WARC. Poplatek za vydání je 15 \$, 20 IRC nebo 20.000 ITL. Spolu se žádostí se zasílají oboustranné fotokopie QSL a čestné prohlášení, že všechna spojení byla navázána z vlastního QTH uvedeného v licenci, na adresu: Acquaviva Giuseppe, P.O.Box 57, Canosa di Puglia - BA-, 70053 Italy, Europe.

### 20 let míru na Kypru (20 Years of Peace on Cyprus)

je název kyperského diplomu. K jeho získání je třeba navázat po jednom spojení se zeměmi, které jsou spjaté s historií Kypru - (G, TA, 1B, 5B4). Platí spojení od 20.6.1974 a diplom se vydává i posluchačům. Za jednotlivá pásma a druhy provozu nálepky. 5 \$ nebo 10 IRC se zasílá spolu s potvrzeným seznamem QSL na: Award Manager, K. Debnam, 5980 Anna Av.#308, Minneapolis, MN 55432 USA.

### Portuguese Lighthouse Award

je další diplom z „ostrovní“ série - tentokrát je ovšem k jeho získání třeba navázat spojení z portugalských majáků. Mohou jej získat i posluchači a vydává se na KV za provoz SSB, CW nebo MIX. Platí spojení od 7.12.1994 a to za 5/10/25 potvrzených spojení s majáky Portugalska, Madeiry a Azorských ostrovů (CT, CT3, CU), Honor roll za 50. Není třeba vlastnit QSL, ověření spojení provede manažer. Výpis z deníku, obsahující volačku, datum, UTC, kmitočet, mód, a přijaté RST se zasílá spolu s 5 \$ (plaketa Honor Roll 50 \$, na diplomy se vydávají i nálepky za každých dalších 10 majáků za 2 \$) na adresu: CS1CRA, P.O.Box 118, 2780 OEIRAS, Portugal, nebo via CT1BWW.

Referenční označení majáků a jejich názvy:

FMI 01 INSUA / CAMINHA (Insua Island IOTA EU-150 / DIP MI-001)  
FMI 02 MONTEDOR / V.P.ANCORA  
FMI 03 ESPOSENDE  
FMI 04 SENHORA DA AGONIA/VIANA DO CASTELO  
FDL 01 LECA  
FBL 01 AVEIRO  
FBL 02 CABO MONDEGO / FIGUEIRA DA FOZ  
FBL 03 PENEDO DA SAUDADE / S.PEDRO DE MOEL  
FBL 04 NAZARE  
FES 01 CABO DA ROCA / PRAIA DAS MACAS (Worked from 8 to 11/12/94)  
FES 02 BERLENGA (Berlenga Island IOTA EU-040/DIP ES-001)  
FES 03 CABO CARVOEIRO / PENICHE  
FES 04 CABO RASO / GUINCHO  
FES 05 GUIA / CASCAIS  
FES 06 SANTA MARTA / CASCAIS  
FES 07 S. JULIAO / OEIRAS  
FES 08 BUGIO / OEIRAS (Bugio Island IOTA EU-040/DIP ES-004)  
FES 09 GIBALTA / OEIRAS  
FES 10 ESTEIRO / OEIRAS  
FES 11 CABO ESPICHEL (Worked from 28 to 29/01/95)  
FES 12 FORTE DO CAVALO

FES 13 OUTAO / SETUBAL  
FBA 01 CABO DE SINES / SANTIAGO DO CACEM  
FBA 02 VILA NOVA DE MIL FONTES  
FBA 03 CABO SARDAO  
FAL 01 CABO DE S. VICENTE  
FAL 02 PONTA DE SAGRES  
FAL 03 PONTA DA PIEDADE  
FAL 04 PONTA DO ALTAR  
FAL 05 ALFANZINHA  
FAL 06 CABO DE SANTA MARIA  
FAL 07 VILA REAL DE S. ANTONIO  
FMA 01 ILHEU DE CIMA / PORTO SANTO (Porto Santo Is. IOTA AF-014/DIP MA-002)  
FMA 02 ILHEU FERRO (IOTA AF-014)  
FMA 03 S. LOURENCO / ILHEU DE FORA (IOTA AF-014)  
FMA 04 PONTA DO PARGO (IOTA AF-014)  
FMA 05 S.JORGE (IOTA AF-014)  
FMA 06 ILHEU CHAO (IOTA AF-014)  
FAZ 01 PONTA DAS LAGES (IOTA EU-003)  
FAZ 02 PONTA DO ALBARNAZ (IOTA EU-003)  
FAZ 03 PONTA DA BARCA (IOTA EU-003)  
FAZ 04 CARAPACHO (IOTA EU-003)  
FAZ 05 PONTA DOS ROSAIS (IOTA EU-003)  
FAZ 06 PONTA DO TOPO (IOTA EU-003)  
FAZ 07 VARADOURO (IOTA EU-003)  
FAZ 08 PONTA DA GARCA (IOTA EU-003)  
FAZ 09 ARNEL (IOTA EU-003)  
FAZ 10 CANTO DA CARNEIRA / ILHA DO CORVO (IOTA EU-089/DIP AZ-009)  
FAZ 11 PONTA DA FERRARIA (IOTA EU-003)  
FAZ 12 PONTA DO CINTRAO (IOTA EU-003)  
FAZ 13 GONCALO VELHO (IOTA EU-003)  
FAZ 14 SERRETA (IOTA EU-003)  
FAZ 15 PONTA DAS CONTENDAS (IOTA EU-003)  
FAZ 16 PONTA DA ILHA (IOTA EU-003)  
FAZ 17 RIBEIRINHA (IOTA EU-003)

**TOP LIST AWARD** vydává ARI za dosažení 1000 pásmových bodů za spojení s DXCC zeměmi na KV pásmech (včetně WARC). Za každých dalších 100 bodů se vydává nálepka, až do 2000 bodů. Počítají se pouze současně platné země DXCC. Spolu se žádostí se zasílají pouze údaje o počtech potvrzených zemí na jednotlivých pásmech (bez ohledu na druh provozu) spolu s čestným prohlášením, že vlastníte všechny QSL lístky. Pokud požádáte o diplom do 30.6.1995, bude vydán zdarma. Po tomto datu je poplatek za vydání diplomu 5 USD nebo 10 IRC. Za dosažení 2100 bodů lze získat plaketu v ceně 30 USD. Žádosti se zasílají na adresu: TOP Award, c/o ARI, Via Scarlatti 31, 20124 Milano, Italy.

**DIPLOM CHODSKO** - radioklub OK1KQJ ve spolupráci s radiokluby okresu Domažlice vydává atraktivní diplom „CHODSKO“. Podmínky pro získání diplomu jsou stanoveny takto:

1. K získání diplomu je třeba získat po OK stanice nejméně 50 bodů, EU stanice 30 bodů a DX stanice 20 bodů.
2. Každé QSO se stanicemi okresu Domažlice (DDO) platí na KV 1 bod a na VKV 2 body, neplatí spojení přes pozemní pře-

vaděče. Lze jako samostatné spojení uznat i spojení RTTY, AMTOR, PACTOR.

3. K získání diplomu je nutné navázat nejméně 2 spojení s klubovými stanicemi okresu Domažlice, za každé spojení s klubovou stanicí platí 5 bodů, pro stanice EU a DX stačí 1 spojení s klubovou stanicí.

4. V době konání Chodských slavností (druhý víkend v srpnu) lze za navázaná spojení započítat body dvojnásobně.

5. Do diplomu platí spojení i se stanicemi přechodně vysílajícími z okresu Domažlice.

6. Klubové stanice: OK1KDO, OK1KNF, OK1KQJ, OK1KYY

7. Radioamatéři z okresu Domažlice: OK1ASV,AY,AZG,BY,CM,DC,DLE,DVB,DX,FFV,FFW,FGN,FJD,FWD,FXB,HIR,IAB,IBB,IBP,IES,IMP,IPK,IVP,JA O,MR,QS,UBR,UDI,UGK,UGV,VBS,VDU,VKI,VKU,VX,VYF,WN,WVXAJ,XNM,XRM

8. Platí spojení po 1.6.1995

9. Žádosti o diplom na OK1MR Milan RUSKÝ, Sadová 530, 34562 HOLÝŠOV

10. Poplatek za vydání je 50.- Kč, pro zahraniční zájemce 3 USD nebo 5 IRC.

Veškeré dotazy zodpoví OK1MR Milan na pásmu denně v 19.00 hod našeho času 145.325 nebo na PR v dopoledních hodinách.

### DIPLOM "35 VSŽ 30"

#### Podmínky pro získání:

Při příležitosti 35. výročí zahájení výstavby Východoslovenských železár a 30. výročí zapálení první vysoké pece, vypisuje radioklub OM3VSZ radioamatérskou soutěž o získání vzpomínkového diplomu.

Účast: kolektivní stanice, jednotlivci a posluchači

Datum: od 1. 4. 1995 do 31. 3. 1996

Pásmo: KV, VKV (platné je spojení i přes převaděč)

Druh provozu: CW, SSB, IM

Bodování: Pro splnění diplomu je potřebné získat:

na KV .....100 bodů

na VKV.....100 bodů

Počet bodů za úplné spojení se stanicemi:

- radioklub OM3VSZ.....20 bodů

- členové RK VSZ a pracovníci VSŽ: OM3FZ, OM3PQ, OM3CNF, OM3YE, OM8FF, OM8GY, OM8JP, OM8ON, OM8AMF, OM8AMK .....10 bodů

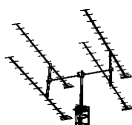
- ostatní stanice z okresů Košice-město a Košice-vidiek.....5 bodů

Základní podmínkou pro vydání diplomu je spojení s klubovou stanicí OM3VSZ. S každou stanicí platí jen jedno spojení vzhledem na druh provozu a pásmo. Započítávají se spojení i ze závodů. Stanice, které obdrží diplom budou zařazené do slosování a výherce získá týdenní bezplatný pobyt ve vysílacím a výcvikovém středisku RK VSŽ v Čani v Košicích, v libovolném termínu pro čtyři osoby (možnost koupání, posilování, surfování aj.).

DENÍKY: výpis z deníku s čestným prohlášením zasílejte průběžně, nejpozději však do 31. 4. 1996 na adresu: OM8JP, Ján Polák, Dúhová 36, 040 01 Košice.

Poplatek: Poplatek za diplom je 50,- Sk (50,- Kč). Pro zahraniční stanice 2 IRC (zasílejte v obálce s výpisem z deníku).

Ján Polák OM8JPP



### Kalendář závodů na VKV - 1995

#### ČERVENEC

Datum závod pásma MHz/GHz UTC od-do

1.	Polní den mládeže <sup>1)</sup>	144 a 432 M	10.00-13-00
1.-2.	PD-III.subregionál <sup>2)</sup>	144 M až 76 G	14.00-14.00
1.-2.	CROATIAN Contest <sup>3)</sup>	144 M až 76 G	14.00-14.00
4.	Nordic Activity	144 M	17.00-21.00
11.	Nordic Activity	432 M	17.00-21.00
11.	VKV CW Party	144 M	18.00-20.00
15.-16.	Contest F8BO(France)	144 M a výše	14.00-14.00
16.	AGGH Activity	432 M až 10 G	07.00-11.00
16.	OE Activity	432 M až 10 G	07.00-12.00
16.	Provozní aktiv	144 M až 10 G	08.00-11.00
16.	VHF/UHF Field Day(It.)	144 a 432 M	07.00-17.00
18.	Nordic Activity	1.3 G a výše	17.00-21.00
18.	VKV Speed Key Party	144 M	18.00-20.00
23.	VHF Field Day (Italy)	144 M	07.00-17.00
25.	Nordic Activity	50 M	17.00-21.00
25.	VKV CW Party	144 M	18.00-20.00

<sup>1)</sup> podmínky viz AMA 1/94, deníky na OK1MG

<sup>2)</sup> podmínky viz AMA 1/94, deníky na OK-VHF Club

<sup>3)</sup> podmínky viz AMA 3/95

#### S R P E N

1.	Nordic Activity	144 M	17.00-21.00
5.	Sommer BBT	1.3 G	07.00-09.30
5.	Sommer BBT	2.3 - 5.7 G	09.30-12.00
5.-6.	Contest D'ÉTÉ(France)	144 M	14.00-14.00
6.	Alpe Adria Contest	144 M	07.00-17.00
6.	Sommer BBT	432 M	07.00-09.30
6.	Sommer BBT	144 M	09.30-12.00
6.	QRP závod <sup>1)</sup>	144 M	08.00-14.00
8.	Nordic Activity	432 M	17.00-21.00
8.	VKV CW Party	144 M	18.00-20.00
15.	Nordic Activity	1.3 G a výše	17.00-21.00
15.	VKV Speed Key Party	144 M	18.00-20.00
20.	AGGH Activity	432 M - 10 G	07.00-11.00
20.	OE Activity	432 M - 10 G	07.00-12.00
20.	Provozní aktiv	144 M - 10 G	08.00-11.00
22.	Nordic Activity	50 M	17.00-21.00
22.	VKV CW Party	144 M	18.00-20.00

<sup>1)</sup> podmínky viz AMA 3 / 94, deníky na OK1MG

OK1MG

#### Aktivita na 144 MHz

Rakouská radioamatérská organizace ÖVSV - VHF sekce organizuje pravidelnou aktivitu na pásmu 144 MHz v módu CW a SSB a to každé úterý od 17.00 do 20.00 hodin UTC. Není to závod, nepředává se žádné pořadové číslo spojení, pouze se vyměňuje report RS(T), WW lokátor a případně další

informace technického případně jiného charakteru. Je to aktivita zaměřená nazvýšení zájmu o provoz na pásmu 144 MHz v určeném pravidelném čase.

Podle informace od OE1MCU OK1MG

#### Alpe - Adria - UHF/SHF Contest

**Datum a čas:** Závod je pořádán vždy v neděli ve třetím víkendu měsíce června od 07.00 do 17.00 hodin UTC. V roce 1995 je to 18.června.

**Pásmo a módy:** 432 MHz a vyšší, CW a SSB.

**Kategorie:** A - pouze 432 MHz, B - pouze 1.3 GHz, C - 2.3 a 5.7 GHz, D - 10 GHz a výše

Stanice se hodnotí bez ohledu na to, zda jde o stanice Single nebo Multi op., nebo stanice ze stálého nebo přechodného QTH. Každá stanice může soutěžit ve více kategoriích a získat více cen.

**Kód:** RS(T), pořadové číslo spojení od 001 a WW lokátor.

**Násobiče:** 432 MHz: x1 =(1 bod za 1 km), 1.3 GHz: x1 =(1 bod za 1 km), 2.3 GHz: x1 =(1 bod za 1 km), 5.7 GHz: x5 =(5 bodů za 1 km), 10 GHz: x10 =(10 bodů za 1 km), 24 GHz a výše: x20 =(20 bodů za 1 km).

**Deníky:** Stanice, které se závodů zúčastní z území Itálie, Slovinska a Chorvatska zašlou soutěžní deníky národním VKV soutěžním manažerům, nebo národním radioamatérským organizacím těchto zemí. Stanice soutěžící z území Rakouska zašlou soutěžní deníky ÖVSV-UKW Referat, Theresien-gasse 11, A-1180 WIEN, Austria. **Stanice ze všech ostatních zemí** zašlou své soutěžní deníky včetně sumáře (za vícepásmové kategorie) na adresu zemské odbočky OE8: ÖVSV Landesverband Kärnten, Alpe-Adria-Contest 1995, P.O.Box 59, A-9232 ROSEGG, Austria. Deníky musí vyhovovat podmínkám podle doporučení IARU a musí být odeslány nejdříve třetí týden po závodě (rozhoduje datum poštovního razítka).

**Hodnocení deníků:** Spojení s chybnými údaji se škrtá. Více než 3% opakovaných spojení vede k diskvalifikaci stanice, právě tak jako více než 3% nepravdivě uvedených vzdáleností (více než je skutečnost).

**Ceny a diplomy:** Nejlepší stanice z každé kategorie mezinárodního hodnocení obdrží cenu. Všichni účastníci obdrží diplom. Předání cen bude uskutečněno během setkání Alpe-Adria. Datum a místo konání bude oznámeno později.

Poznámka: Pokud není podmínkami stanoveno jinak, platí Podmínky pro závody na pásmech VKV Region I.-IARU.

Podle podkladů od OE1MCU OK1MG

#### Alpe - Adria - VHF Contest

**Datum a čas:** Závod je pořádán vždy v neděli v prvním víkendu měsíce srpna od 07.00 do 17.00 hodin UTC. V roce 1995 je to 6.srpna.

**Pásmo:** 144.000 až 144.600 MHz,

**Módy:** CW a SSB.

**Kategorie:** A - stálé QTH, výkon vysílače podle povolovacích podmínek.

**B** - pouze CW, libovolné QTH, výkon podle povolovacích podmínek.

**C** - přechodné QTH, maximální výkon vysílače 50 Wattů.

**D** - QRP stanice z přechodných QTH z kot výše než 1600 m nad mořem, maximální výkon vysílače do 5 Wattů.

**Kód:** RS(T), pořadové číslo spojení od 001 a WW lokátor.

**Bodování:** Za 1 km překlenuté vzdálenosti 1 bod.

**Deníky:** Stanice, které se závodů zúčastní z území Itálie, Slovinska a Chorvatska zašlou soutěžní deníky národním VKV soutěžním manažerům, nebo národním radioamatérským organizacím těchto zemí. Stanice soutěžící z území Rakouska zašlou soutěžní deníky na ÖVSV - UKW Referat, Theresien-gasse 11, A-1180 WIEN, AUSTRIA.

**Stanice ze všech ostatních zemí** zašlou své soutěžní deníky na adresu sponzorského klubu, kterým je zemská odbočka OE8: ÖVSV Landesverband Kärnten, Alpe-Adria Contest 1995, P.O.Box 59, A-9232 ROSEGG, AUSTRIA.

Deníky musí vyhovovat podmínkám podle doporučení Region I.-IARU a musí být odeslány nejdříve třetí týden po závodě na adresu vyhodnocovatele (rozhoduje datum poštovního razítka).

**Hodnocení deníků:** Spojení s chybnými údaji se škrtá. Více než 3% opakovaných spojení vede k diskvalifikaci stanice, právě tak jako více než 3% nepravdivě uvedených vzdáleností (více než je skutečnost).

**Ceny a diplomy:** Zemská odbočka OE8 (Landesverband Kärnten) věnuje cenu nejlepší stanici v každé kategorii mezinárodního hodnocení. Všechny hodnocené stanice obdrží diplomy. Předání cen bude uskutečněno během setkání ALPE-ADRIA. Datum a místo konání bude oznámeno později.

Poznámka: Pokud není podmínkami stanoveno jinak, platí Podmínky pro závody na pásmech VKV Region I.-IARU.

Podle podkladů od OE1MCU OK1MG

#### Croatian Summer VHF/UHF/SHF Contest 1995

Chorvatská radioamatérská organizace HRS zve všechny radioamatéry Regionu I.-IARU k účasti ve VHF/UHF/SHF chorvatském letním závodě 1995.

1. Název závodu: Croatian Summer Contest 1995.

2. Datum konání - první víkend v červenci, od 14.00 UTC 1.července do 14.00 UTC 2.července 1995.

3. Soutěžící stanice - všichni radioamatéři z IARU Region I. se mohou zúčastnit závodu. Soutěžící stanice musí závodit podle litery a v duchu soutěžních podmínek a nesmí používat větší výkon vysílače, než dovolují koncesní podmínky jejich zemí. Spojení EME, MS, cross/band, nebo přes aktivní převaděče se do závodu nepočítají.

4. Kategorie: SO = single operator, stanice z libovolného QTH, obsluhovaná jedním operátorem, bez cizí pomoci, používající vlastní zařízení a antény. MO = multi operator - ostatní stanice (klubové stanice).

5. Pásmo: A = 50 MHz, B = 144 MHz,

C = 432 MHz, D = 1.3 GHz, E = 2.3 GHz, F = 5.7 GHz, G = 10 GHz a výše.

6. Způsob provozu: CW, SSB a FM.

7. Volací značky - během závodu smí jedna stanice používat jen jednu volací značku a v jednom daném okamžiku smí mít na jednom pásmu jen jeden signál.

8. Kód sestává z RS nebo RST, pořadového čísla spojení od 001 na každém pásmu zvlášť a WW lokátoru. Na pásmu 50 MHz není nutné pořadové číslo spojení předávat.

9. Násobící koeficienty: 50 MHz-1x, 144 MHz-1x, 432 MHz-5x, 1.3 GHz-10x, 2.3 GHz-20x, 5.7 GHz-50x, 10 GHz-30x, 24 GHz a výše-100x.

10. Deníky - pro každé pásmo musí být použit zvláštní deník. Průběžný list deníku musí obsahovat: Datum, čas UTC, volací značku protistanice, vyslaný kód, přijatý kód a lokátor protistanice, body za spojení. Sumář deníku = titulní list pro každé pásmo zvlášť musí obsahovat: Volací značku soutěžící stanice, její WW-lokátor, počet spojení, součet vzdáleností, ODX (značka, WW loc. a QRB), počet bodů, technická data zařazení (TX, RX, PA-Watt, antény, atd.) a nadmořskou výšku soutěžící stanice. Operátor stanice (v kategorii MO - vedoucí operátor) musí svým podpisem stvrdit, že byly dodrženy soutěžní podmínky. Deník může být také zaslán na disketě 3.5". Deníky musí být odeslány nejdříve do 15 dnů po závodě na adresu: HRVATSKI RADIOAMATERSKI SAVEZ, (for VHF Manager), Dalmatinska 12, 41000 ZAGREB, CROATIA.

11. Výsledné skóre: Součet vzdáleností (km) na každém pásmu vynásobíme násobícím koeficientem pro dané pásmo. Součet bodů za všechna soutěžní pásma uvedeme na zvláštním úhrnném listě. Pásmo 50 MHz se do úhrnného výsledku nepočítá.

12. Hodnocení účastníků. Hodnocené spojení se škrta za zjevně špatně přijatý lokátor, chybu v čase větší než 10 minut a QRB o 5 km větší nežli je skutečná hodnota. Započtené body za opakované spojení budou penalizovány desetinásobkem bodů, které budou odečteny od výsledku na daném pásmu. Soutěžící, kteří hrubě poruší bandplány IARU Region I., za více než 3 % chybných bodů a za více než 3 % opakovaných spojení, budou diskvalifikováni.

13. Diplomy: A - speciální diplom pro chorvatskou stanici s nejlepším výsledkem na všech pásmech.

B - soutěžící s nejlepším výsledkem na všech pásmech (vyjma 50 MHz) bude odměněn plaketou. Soutěžící na prvních deseti místech obou kategorií (SO a MO) budou odměněni diplomem.

C - Soutěžící s nejlepším výsledkem na každém pásmu budou odměněni plaketou. Prvních deset stanic na každém pásmu bude odměněno diplomem. Koncem roku bude v Záhřebu uspořádán Hamfest, všichni účastníci budou o termínu informováni a budou vítáni.

*dle dopisu 9A2MP-HRS VHF Managera: OK1MG*

#### 47 GHz - první spojení v OK

**Dne 1.5.1995 uskutečnil Pavel OK1AIY spojení v pásmu 47 GHz z Aše s německou stanicí DB6NT. Pavle jménem VKV amatérů CONGRATS.** Popis zařízení: Transvertor podle DB6NT, na RX i TX subharmonický

směšovač, MF kmitočet 144 MHz, anténa parabola "PROCOM" průměr 25 cm, vf výkon asi 10 μW (mikrowattů).

**24 GHz - první spojení Česká republika - Rakousko** uskutečnil také Pavel OK1AIY dne 11.10.1994 s OE5VRL a současně vytvořil nový český rekord v tomto pásmu na vzdálenost 260 km. CONGRATS.

**50 MHz** - OK1MAC sděluje, že podle přípisu I2ADN mohou italské stanice v pásmu 6 m pracovat v úzkém segmentu 12.5 KHz a to od 50.151.25 do 50.163.75 MHz.

#### 1. SUBREGIONÁLNÍ VKV ZÁVOD 1995

**OL7M JO80FG QTH Koruna** píše: Na Koruně bylo přes metr sněhu, přes problémy s dopravou, bylo toho 300 kg, jsme byli schopni závodit alespoň na 144 MHz. Záčátek závodu slabý. Námraza, sněžení konalo své. Také počet stanic v tomto závodě rok od roku ubývá. Nakonec přeci jen bylo 188 OK stanic. Na telegrafní provoz jsme přešli už po několika hodinách, protože nebylo absolutně co dělat. CW je přeci jen fantastická věc a i přes velmi slabé signály to docela šlo. Celkem 415 QSO, což dalo 108000 bodů. Přes 70000 bodů bylo dosaženo díky CW.

**OK2VDV JO8ONE QTH Šerák** 1351 m n.m. provoz jen SSB na 144 MHz. Přes noc napadlo 40 cm sněhu, stále tvoření námrazy. Nejhorší condy co v tomto závodě pamatují. Celkem 156 spojení a 23.626 bodů.

**OK2WDC QTH Olomouc**, LOC "Na rybníčku" pásmo 432 MHz. Mirek uvádí dobrý poznatek ze závodu: Zpočátku velice špatné počasí a podle toho i condx. Vypadalo to, že moje QTH je sice "Na rybníčku", ale antény jsou už v rybníčku. Signál od majáku OK0EP z Pradědu ukazoval poloviční výchylku proti normálu. Až v neděli dopoledne to začalo chodit a od 09,00 UTC až do konce závodu to vypadalo asi jako na 2 m pásmu či na osmdesátce: 5x OE, 2x I4, S5, 9A3, HG, 3xOK1. Maják OK0EP ukazoval 90% výchylku. Celkem 43 QSO, 7112 bodů, průměr 209 km/QSO. Vyplatí se sledovat pásmo, QSB, přechod fronty, hledat v šumu přijímače kilohertz po kilohertz, až mám slabý signál, anténou dosměrovat a snad i silou vůle donutit protistanici i za cenu reportu 319 udělat a někdy i na pětkrát, cenné spojení. Stojí to za to - výsledek potěší a inspiruje.

#### 2. SUBREGIONÁLNÍ VKV ZÁVOD 1995

**OK1AIY/p QTH Benecko**, pásmo 47 GHz. Pavel po příjezdu z Aše, odkud dne 1.5. uskutečnil první spojení v tomto pásmu, během několika dnů dokončil s OK1UFL druhé zařízení a na květnový subregionál se jelo s dalším pásmem. Pavel píše: Vše fungovalo až obdivuhodně dobře. Soutěžní spojení z Benecka proběhlo na vzdálenost 6 km s OK1UFL z Křižlic. Rezervy v signálu dávají naději na podstatné protažení vzdálenosti.

#### 1296 MHz

Maják OK0EJ 1296, 960 MHz/100 mW QTH Lysá hora JN99FN používá anténu - trojúhelníkový trychtýř. Na 2 m 144, 870 MHz/50 mW anténa OK1KRC. Antény jsou směřovány na západ, ale vyzářovací úhel je



OL7Q/p, jedna z mála stanic na Moravě, která pracuje na nejvyšších mikrovlnných pásmech. Na snímku je Boris, OK2UWF, navazující spojení v pásmu 10 GHz v letošním 2.subregionálním závodě (Lysá Hora).

60°, takže není zdůrazňován žádný směr. Maják je v majetku OK2KQQ, konstruktérem je Boris, OK2UWF.

#### 5760 MHz

Nový tropo rekord uskutečnili WB5LUA a W9ZIH na vzdálenost 1187 km dne 12.11.1994.

#### 10 GHz

Summary of 10 GHz worked from Skandinavia v Dubus 1/95 uvádí informaci o Tro-po DX podmínkách 13.10.1994.

LA6LCA JO59FE pracoval s DB6NT/a JO5O a slyšel F6DKW 1277 km, DK1KR, HB9AMH/p 1353 km.

SM6EAN JO57WQ WKD: F6DKW QRB 1181 km, FIRST SM/F, PA0EZ, DK1KR, G4BYV, DB1BX, G8APZ, G4FCD.

SM6ESG JO67CC WKD: 12x G ODX 1140 km.

SM6HYG JO58RG WKD: 6x G, ODX 1181 km, F6DKW, DK1KR, 4x PA.

SM7ECM JO65NQ WKD: DB6NT/a, 7x G, ODX 1110 km, DL3YEE.

Celkem bylo navázáno 53 spojení, z toho 19 QSO nad 1000 km, nejkratší 854 km.

Nový světový rekord na 10 GHz uskutečnily VK6KZ s VK5NY dne 30.12.1994 na vzdálenost 1911 km.

Nový světový rekord v pásmu 47 GHz uskutečnili HB9MIN/p s DF7FJ/p na vzdálenost 184 km dne 5.10.1994.

#### 47 GHz

K prvnímu spojení v tomto pásmu v OK. Pavel OK1AIY/p ještě prozradil, že původně chtěli s DB6NT zkusit spojení z Fichtelnergu na Klínovec. Protože bylo špatné počasí, přšlo a byla mlha, zkusili přímo z města Aš. Odrážů od budov a lesa bylo tolik, že se spojení podařilo bez problémů navázat a po půl hodině SSB provozu v síle S9 pokusy zakončily.

#### 76 GHz

Nový světový rekord v pásmu 76 GHz uskutečnili HB9MIO/p s DK4GD/p na vzdálenost 80 km dne 17.1.1995

# Můj radioamatérský život

Jaromír KUČERA, OK1BP

Na svět jsem přišel v roce 1914. Otec byl učitel v Trhové Kamenici. K Morseově abecedě mě jako první přivedl mladý učitel, vedoucí skautského oddílu. V r. 1925 byl už rozhlas, ale v Kamenici nebyl ani jeden

sílač a přijímací zařízení a udržovat je v pohotovosti. Do konce roku jsem ve svém bytě postavil TX pro KV a k němu přijímač, tehdy ještě moderní Pento SW3AC. Pracoval jsem denně dlouho do noci. V r. 1942



přijímač. Pomohl časopis Malý čtenář a tam vyšel článek o krystalovém přijímači. Po sestavení přijímač hrál. Sešlo se u toho hodně lidí z městečka i naši učitelé, mnozí lidé tomu nevěřili. Při studiu na obchodní akademii jsem se sešel s dalšími zájemci o radio. Objevil jsem první článek o amatérském vysílači. Byl to oscilátor Schnell, později Hartley. Dotýkal jsem se přívody do baterie a při interferenci s pražským programem se ozval i čitelný zázněj. Sháněl jsem příručky, hodně jsem získal z článků a brožury Faulknera, později Vopičky. Mám jej podepsaného v mé první legitimaci ČAV, vedle kpt. Leidla. V r. 1933 jsem se stal učitelem. Učil jsem v Hlinsku a vyvíjel jsem obsáhlou činnost mezi mládeží v Sokolském dorostu, v Junáku absolvoval jsem kurz bezmotorového létání. O prázdninách jsem vedl skautské tábory na Českomoravské vrchovině. Práce se mi dařila. Mnoho jsem získal od OK1SV Ing. Vladimíra Srdínka, na jehož značku jsem na 10 metrovém bandu s Emilem Mládkem udělal řadu QSO. Na doporučení Ing. Schäferlinga z KSR jsem požádal v r. 1937 o koncesi, ale pozvání ke zkoušce už nepřišlo. To už byla doba přípravy na válku. V březnu 1939 byla naše republika obsazena Němci. Mám z té doby objezdník ČAV, že činnost se pozastavuje a doporučení, abychom se osobně dále vzdělávali při naději, že činnost bude brzy pokračovat. 1. září 1939 začala válka s Polskem a všechny naděje pohasly. Koncem roku jsem dostal návštěvu. Přišel můj bratr a s ním člen organizace Obrana národa. Jejich požadavek byl: sestavit vy-

síle stavěl další zařízení pro organizaci Obrany národa v Praze. Zařízení bylo přizpůsobeno velikostí a tvarem pro převoz v aktovce. TX ECO PA s 807, max. příkon byl 30 W. V r. 1944 k jaru bylo pražské vedení pozatýkáno a nápor Gestapa směřoval dále do východních Čech. V květnu jsem byl zatčen také. O mých dalších aktivitách se Gestapo dozvědělo jen částečně, když už jsem měl za sebou Pankrác, Terezín a řadu káznic v Bavorsku. Souzen jsem byl v Norimberku v r. 1944 a dostal jsem 6 let. V káznicích jsem se setkal s několika amatéry vysílači od nás i z jiných států. Můj jeden bratr byl umučen v Hameln/Waser, druhý byl zatčen se mnou a odsouzen v Norimberku k smrti.

V dubnu 1945 jsem byl zařazen do několikatisícového pochodu smrti. Umíralo tisíce chudáků, kteří zdolávali bavorskou krajinu směrem na Dachau v dřevácích, bez ponožek, bez lepšího oblečení v lijácích, chumelenicích. Tam jsem se sešel se svým bratrem a jedině tak jsme zůstali naživu. Jako skauti jsme si dovedli vždy nějak ustlat. Američané nás zachránili už 1. 5. 1945, jen asi 280 lidských trosek. Byli jsem umístěni v Landshutských kasárnách. Tam bylo ohromné množství radio-součástek.

Domů jsem se vrátil 29. května 1945. Po všech útrapách jsem vážil 45 kg, dříve 65 kg. Hned po prázdninách jsem začal učit v Chrudimi. Ještě ne zcela zdrav dal jsem se do práce všude, kde jsem před válkou přestal. Na prvním místě byl radio-klub. Na letišti působil rotmistr Bohuš Ser-

bus, později OK1SS, v Hlinsku OK1SV a my tři jsme založili odbočku ČAV v Chrudimi. O koncesi jsem žádal celkem 5-krát, ale vždy došlo k zamítnutí. Začátkem roku 1956 jsem prohlásil na OV Svazarmu, že končím s činností a vedením kroužků radia i na školách, poněvadž se mi zdá, že tato záliba je pro mne nebezpečná, spojená se stálými výslechy a dokonce se zájmem školských úřadů, co se v těch kroužcích děje. Také na okresní konferenci Svazarmu můj případ ventilovali OK1VAF a OK1QI. Na intervenci voj. správy, Svazarmu a Svazu bojovníků za svobodu došlo k sezení na které přijel zástupce ÚV Svazarmu. Po všeobecných podivech došlo k usnesení, že určený pracovník vše projedná na ústředí. Skutečně, všechno šlo velmi rychle a do 14 dnů jsem byl u zkoušek. Koncesi jsem získal na značku OK1BP od 1. 7. 1956. Přece jen mě to povzbudilo. Vedl jsem dále 2 kroužky na školách, pomáhal vést kroužek při kolektivce, sestavil zařízení pro Polní den pro pásmo 80 MHz a 144 MHz včetně atén. V té době jsem postavil za sebou 2 KV superhety podle schéma amerických HRO. Jeden jsem dal Bohušovi OK1SS, když přežil leteckou havárii s nalomenou páteří a nějak to s ním vypadalo na konec. Jeho paní říkala, že můj dar přispěl k jeho uzdravení.

Pracoval jsem na VKV, ale i na KV, často na 14 MHz a 7 MHz, většinou v noci. Často bývala na bandu operátorka Flo z Kalifornie, která mě jednou v noci napomínala, abych šel už spát, že u nás je noc. Měla velmi svěží hlas, proto jsem se domníval, že je mladá dívka. Když řekla anglicky, že mě líbá na čelíčko, řekl jsem jí: Dear Flo, I am 58 years old man... Odpověděla mi opět svým svěžím hláskem: Dear Mira, I am 78 years old grandmother, hi, hi...

Třídu A jsem získal v r. 1959. To už jsem měl 100 zemí do DXCC. Do dnešního dne jsem to dotáhl na 270 zemí. Získal jsem asi 25 diplomů, které zdobí stěny mého shacku vedle diplomů od generála Svobody a presidenta Beneše a válečného kříže 1939, který mi byl předán v r. 1945.

V 80. letech, která mě dohonila letos jsem přestal lovit země a diplomy. Jsem ve Veterán klubu a po ránu bývám na převaděči. Pracuji v Junáku, vydávám putovní trasy, dějiny kraje, polní a tělovýchovné hry. Chlapci mají zájem a není pravda, že ne. Je u dětí, ale není u dospělých, kteří by se svými znalostmi a dovednostmi k dětem přicházeli tak, jak jsme to dělali my.

**CONGRATS: OK1KCR s dalšími radioamatéry přejí Mirovi OK1BP při jeho významném životním výročí pevně zdraví a mnoho pěkných spojení.**

Zaznamenal OK2QI.

### OK1EB a OK1WGO - SILENT KEYS

Kolínské amatéry opustili v poslední době dva členové. Oba se podíleli na rozvoji amatérského hnutí po druhé světové válce. Ing. Karel KOUŘA tehdy získal značku OK1EB. Pracoval jak na VKV tak i na KV a QRP zařízením. Později mu byla koncese odebrána a tak musel čekat několik desítek let na to, aby opět získal značku. Ne sice původní, ale OK1FEB. Žel, těžká srdeční choroba mu již nedovolila uskutečnit své plány. Zemřel na Štědrý den loňského roku.

Druhým byl Ing. Vratislav POULA OK1WGO. Zemřel 14. února 95 ve věku 70 let. Byl výborným teoretikem a ještě lepším praktikem. Zajímá se převážně o práci na VKV a své bohaté zkušenosti předával dalším v amatérských časopisech. Jeho nejpůvodnější konstrukcí se stal v šedesátých letech přijímač pro 70 cm DORTODYN. V pozdější době je to jeho anténa OK1WGO, rovněž pro 70 cm. Ta je používána pro své vlastnosti dodnes. I jeho život ukončila srdeční choroba.

Ztratili jsme dobré, obětavé kamarády a tak vzpomeňte s námi.

Standa, OK1WDR

### OM3OK - SILENT KEY

Dne 28. dubna 1995 zemřel náhle ve věku 67 let Peter MARCINKA OM3OK. Byl dlouholetým obětavým radioamatérem, aktivním především na KV pásmech, v poslední době ale i na VKV FM kanálech. Ve funkci vedoucího operátora klubové stanice OM3KME uměl k radioamatérské činnosti přitahovat zejména mladé operátory. V úterý 2. května se s ním přišlo rozloučit mnoho přátel ze širokého okolí.

Jeho odchodem jsme ztratili kamaráda a přítele, který byl vždy ochoten pomoci a poradit. Čest jeho památce.

Pavel, OM3XI

### VÝSLEDKY AKTIVITA 160 BŘEZEN 95:

Kategorie Q R O: QSO bodů mult total

1. OK2PRF	52	52	41	2132
2. OK1VQ	52	52	40	2080
3. OK2YN	50	50	41	2050
4. OK1KT	52	52	39	2028
5. OK2BOB	0	50	39	1950

a dále: 1HRA, 1DSI, 2EQ, 2PKX, 2PNX, 1MNI, 2WM, 2UWY, 1AFV, 1DQP, 1FO, 1MYA, 1DPL, 2PJW, 1SZ, 1AFY, 1AEE, 1FRT, 2BFL/p, 1ACF, OM3CDN, 1AVI, 1DLB, 1AOU, 1FLC;

Kategorie Q R P: QSO bodů mult total

1. OK2BTT	55	55	43	2365
2. OK2BEE	47	47	36	1692
3/4. OK1AYY	46	46	35	1610
OK1HCG	46	46	35	1610
5. OK1HGM	44	44	34	1496

a dále: 2PIP, 1HFP, 1JFP, 1GR, 2PAU, 1HDU/p, 1FFK, 2FH, 2LC, OM8RA, 1DBF, 1AAZ, 1FTM, 1KZ, 1KCF;

Kategorie RP: Nepřišel žádný soutěžní deník.

Deník pro kontrolu zaslal OK2PMA

Celkově hodnoceno 51 deníků (49 OK, 2 OM).

### VÝSLEDKY AKTIVITA 160 DUBEN 95

Kategorie Q R O:

1. OK1DRU	63	63	39	2457
2/3. OK1DCF	61	61	38	2318
OK1KT	61	61	38	2318
4. OK2PIP	60	60	37	2220
5. OK1HRA	61	58	37	2146

a dále: 2WM, OM????, 2YN, 1HFP, 1ACF, 1MYA, 2PRF, 1FO, 1MNI, 1PKX, 2UWY, 1BVO, 1DSI, 1FJH, 2PNX, 2EQ, 1DQP, 2QX, 2SUK, OM3PA, 1FR, 1DLB, 1KZ, 1AFV 1EV, 1AYD, 1AEE, 1HWS, 2BEH, 2PJW, 1KCF, 1OH;

Kategorie Q R P:

1. OK2LC	57	57	38	2166
2. OK2BTT	59	58	37	2146
3. OK1AYY	57	57	37	2109
4. OK1HCG	56	56	37	2072
5. OK2BEE	54	54	36	1944

a dále: 1JFP, 2PCN, 1FFK, 1HDU/p, 2PAU, 1GR, 2FH, 1IAL, 2BWJ, 1HGM, 1DBF, OM8RA, 1AAZ;

Kategorie RP:

OK1-12880	52	52	33	1716
-----------	----	----	----	------

I po dalších kolech je patrný zvyšující se počet účastníků. Deníků přišlo 55. Zvláště je vítán první účastník kategorie RP. V kategorii QRP bylo hodnoceno 18 stanic, z nichž 3 používaly zařízení do výkonu 1 W. V kategorii QRO bylo hodnoceno 36 stanic. Pokud některá stanice v měsíčním kole přejde do jiné kategorie, bude v celoročním výsledku hodnocena v každé kategorii samostatně. Závěrečné doporučení: Uvádějte kategorii! Označení TX 10 W není jednoznačné. Příkon nebo výkon a zařazení do QRO. Šetřete papírem! Deníky mohou být psány na jeden list oboustranně. Titulní list není nutný.

Vyhodnotil: Pavel OK1KZ

### VÝSLEDKY SSB LIGY BŘEZEN 1995

Kategorie: QRO

1. OK1JOE	105x67 = 7035
2. OK1WGW	108x64 = 6912
3. OK2BAQ	94x68 = 6392
4. OK2VH	99x57 = 5643
5. OK2LC	93x59 = 5487

a dále: OK2UQ, 1AW, 1MB, 2VVN, 1JPO, 1AQR, 1AN, OM8FF, 1ARN, OM3CLK, 1FGY, 2BDB, OM3PA, 1KCB, 2OED, 2PJW, 2WM, 1DXL, 1KZ, 2BBQ, 2PSC, 2SMS, 1ARD, OK??Z, 2KDS, 2HI, 2BKP, 1DBF, OM3CAZ, OM3PQ, 2DLB, OM3FR, 1DQP, 2OKM, 2BGE, 2BVG, 1FRT, 1DPL, 1HPP, OM6TX, 1DMS, 1AFV, 1EV, 1KCF, 1MKU, 1RV, 1HRA, 1JVS, 2SWD, 2PXD, 1AEE, 2VGD, 1AFY, 1AWR, 1FPL, 1DOB, 1DRU, 1MNV, OM8AMF, 1MYA, 1ARQ, 2IBZ;

Kategorie: QRP

1. OK1AMM	71x52 = 3692
2. OM8RA	

### VÝSLEDKY SSB LIGY DUBEN 1995

Kategorie: QRO

1. OK1FRT	102x62 = 6324
-----------	---------------

2. OK1JPO 93x62 = 5766

3. OK1FDR 95x58 = 5510

4. OK1WGW 94x58 = 5452

5. OK1FGY 89x59 = 5251

a dále: 2VVN, 2BEH, 2OED, 2BAQ, 2VH, 1IE, 2LC, 1JOE, 1AN, 2ZU, 5ACR, 1MNV, 1EV, 1ARN, 1FJH, 1KZ, 2BDB, 1DQP, 2WM, 2UQ, 2SMS, OM3PA, 1ARD, 1HRA, 1DMS, 1DSI, 1DBF, 2SWD, 2BWZ, 2BBQ, 2BGE, 1DLB, 1AEE, 1JVS, 1KCB, 1KCF, 1DRU, OM5LD, 1ARQ, OM8AMF, 1AFY, 2VGD, 1SZZ, OM7AXL, 1FMX, 1FOG, 1IAL, 1HDU, 1FPL, 1AOU, 1HFP, 1DOB, 1RV, 1FED, 2BVG;

Kategorie: QRP

1. OK1KHL	64x45 = 2880
2. OK1AMM	62x44 = 2728
3. OK1FUU	45x37 = 1665
4. OM8RA	42x35 = 1470
5. OK1HDU	41x33 = 1353

### VÝSLEDKY KV PA BŘEZEN 1995

Kategorie: QRO

1. OM3PA	89x63 = 5607
2. OM8ON	88x63 = 5540
3. OK1OH	89x62 = 5518
4. OK1FPS	88x62 = 5456
5. OK2UQ	84x62 = 5208

a dále: OK1ARD, 1AN, 2BVG, 1HC, OL4M, 1AQR, 1DRU, 2LC, 2BBQ, 1FRT, 1JOE, 1DXL, 1FWP, OM8FF, 2OKM, 1DRQ, OM3QQ, 1FF, 2KDS, 2ZU, 1FDR, 2BAQ, 1FOG, 1AFY, 1DLB, OM3FR, 1MSP, 1KT, 2HI, 2BWZ, 2LN, OM3CAZ, 1AEE, 1AFV, 1DQP, 1KCB, 2QX, 2EQ, 1RV, 1HRA, 1JST, 1MNV, 1AOU, 1KZ, 1OB, 1MNI, 1FO, OM6TX, 1MKU, 1DXI, 2BTK, 1DPL, 2PNX, 1JVS, 2SWD, 1DBF, 2WM, 1MYA, 2PBR, 1ARQ, 1KCF, 1AWR, 1DOB;

Kategorie: QRP

1. OM3EK	76x55 = 4180
2. OK1AMM	66x48 = 3186
3. OK1DMS	62x43 = 2660
4. OM8RA	59x44 = 2596

a dále: OK1HCG, 1FKD, 2BND, 1HFP, 2BKA

### VÝSLEDKY KV PA DUBEN 1995

Kategorie: QRO

1. OK1EV	84x60 = 5040
2. OM3PA	85x56 = 4760
3. OK1ARN	83x56 = 4648
4. OK2LC	81x57 = 4617
5. OK2FD	83x55 = 4565

a dále: OK1FRT, 2VVN, 2BBQ, OM3QQ, OM8ON, 1DXL, 2BAQ, 1AQR, 1AFV, OM8FF, 1JOE, 1AEE, 1MNV, 1DRU, 2PNX, 1AU, 1AN, 1FWP, 1ARD, 1FJH, 1AFY, 2QX, 2LN, 1MSP, OM3CAZ, 2WM, OM3FR, 2UQ, OM5ZW, 1FOG, OM3???, 2ZU, 1DSI, 1DQP, 1FED, 2BWZ, 2BXR, 1DUG, 1OB, 2PRM, 1KZ, 1HFP, 1JST, 1MYA, OM3TUM, 1AOU, 1DMS, 2OKM, 1HRA, 2SWD, OK2B??, 1JVS, 1DLB, 2BTK, 1MNI, 1RV, 1AEE, 1DBF, 2PBR, 1KCF, 1ARQ, 1FPL;

Kategorie: QRP

1. OM3EK	70x49 = 3430
2. OK1AMM	66x49 = 3234
3. OM8RA	63x46 = 2898
4. OK1FKD	48x37 = 1776
5. OK2FH	44x35 = 1540

Vyhodnotil: Karel OK1HCG

### VÝSLEDKY OM-A-C - BŘEZEN 95

46 účastníků - (24 OM, 22 OK).

Kategorie Q R O: QSO Body mult total

1. OK1FF	129	166	25	4150
2. OM3PA	125	172	24	4128

3. OM3GI	126	171	24	4104
4. OM5KM	131	171	24	4104
5. OM3LU	121	165	24	3960

a dále: 0AS, 1KT, 5AW, 2UQ, 1AN, 8FF, 1FDR, 6AC, 1ARN, 5MZ, 7AG, 3CAZ, 8ZZ, 1FHI, 2BBQ, 6TU, 1FOG, 1EV, 1DLB, 3FR, 8FR, 3CDZ, 1RV, 3CFN, 1AWR, 2SWD, 2PKJ, 3CFT, 1DQP, 1AAZ, OM2SS, OK1HC, 1AUC, 1ARQ, 2PBR, 3CCC, OM2KM, OK2VGD;

#### KAT. QRO část C W:

1. OK1HC	57	57	22	1254
2. OK1AUC	54	54	23	1242
3. OM3CCC	47	46	19	874
4. OM2KM	45	45	17	765

#### KAT. QRO část S S B:

1. OM3CFT	61	61	23	1403
2. OK1DQP	62	61	21	1281
3. OK2VGD	37	37	20	740

#### KAT. QRP

1. OM8RA	81	105	24	2310
2. OM3EK	47	47	21	987
3. OM4APD	5	5	5	25

#### KAT. QRP část C W:

1. OM3EK	47	47	21	987
2. OM4APD	5	5	5	25

Hlášení do 4. kola zaslalo 10 stanic pozdě. Nejsou proto zařazeni do měsíčního vyhodnocení, avšak budou zařazeni do ročního hodnocení.

#### VÝSLEDKY OM-A-C - DUBEN 95

50 účastníků (29 OM, 21 OK)

#### KAT. QRO

1. OM8FF	134	171	25	4275
2. OM5AW	124	167	24	4008
3. OM0AS	120	160	24	3840
4. OM3GI	122	160	24	3840
5. OM3LU	122	159	24	3816

a dále: 5PA, 5MZ, 1CM, 5KM, 2UQ, 1EV, 6AC, 3CLK, 6TY, 1AN, 3CAZ, 3GB, 7AG, 3CDN, 2VVN, 1ARN, 2PRF, 1DLB, 3CFT, 1AFY, 2BBQ, 3FR, 3CFS, 1MNV, 1HX, OM2SS, 3CBW, 1AAZ, 2SWD, 7AC, 3IF, 1RV, 3CFN, 2PBR, 1DQP, 1ARQ, 1JST, 2VGD, OM2KM, 3WMJ, 7CD, OM1AF;

#### KAT. QRO část C W:

1. OM2KM	37	37	18	666
2. OM1AF	24	24	15	360

#### KAT. QRO část S S B:

1. OK1DQP	48	48	21	1008
2. OK2VGD	32	32	21	672
3. OM3WMJ	29	29	19	551
4. OM7CD	28	28	18	504

#### KAT. QRP:

1. OM8RA	70	93	23	2139
2. OM3EK	38	38	22	836
3. OM4APD	4	4	4	16

#### KAT. QRP část C W:

1. OM3EK	38	38	22	836
2. OM4APD	4	4	4	16

Vyhodnotil: Ivan OM3IF

#### Rozdělení Ruských oblastí a jim přidělených sérií volacích značek:

##### Evropa

Suffix	Jméno	Oblast
1A, 1B	St. Petersburg	SP
1C, 1D	Leningradská	LO
1N	Rep. Karelija	KL
1O	Archangelskaja	AR
1P	Nenetskij Au.	NO
1Q	Vologodská	VO
1T	Novogorodská	NV
1W	Pskovská	PS
1Z	Murmanskaja	MU

2A, 2F	Kaliningradská	KA
3A, 3B	Moskva	MA
3D, 3C	Moskovská	MO
3E	Orlovská	OR
3G	Lipetskaja	LP
3I	Tverskaja	TV
3L	Smolenskaja	SM
3M	Jaroslavská	JA
3N	Kostromská	KS
3P	Tulská	TL
3Q	Voroneshská	VR
3R	Tambovská	TB
3S	Rjasanskaja	RA
3T	Nishegorodská	NN
3U	Ivanovská	IV
3V	Vladimírská	VL
3W	Kurskaja	KU
3X	Kalushkaja	KG
3Y	Brjanskaja	BR
3Z	Belgorodská	BO

4A	Volgogradská	VG
4C	Saratovská	SA
4F	Penzenskaja	PE
4H	Samarskaja	SR
4L	Uljanovská	UL
4N	Kirovská	KI
4P	Tatarstan	TA
4S	Marij - El	MR
4U	Mordovská	MD
4W	Udmurtia	UD
4Y	Chuvashia	CU
6A, 6B	Krasnodarskij	KR
6E	Karachaev	
	-Cherkessija	KC
6H, 6F	Stavropolskij	ST
6I	Kalmykija	KM
6J	Severnaja Osetia	SO
6L, 6M	Rostovská	RO
6P	Tshetsheinien	CN
6U	Astrachanskaja	AO
6W	Dagestan	DA
6X	Kabardino	
	-Balkarija	KB
6Y	Adygeja	AD

#### ASIE

8T	Burjatskij Ust	
	-Ordynskij	UO
8V	Aginskij-Burjatskij	AB

9A, 9B	Cheljabinskaja	CB
9C, 9D	Sverdlovská	SV
9F	Permskaja	PM
9G	Komi-Permjatskij	KP
9H	Tomská	TO
9J	Chanty-Mansijskij	HM
9K	Jamalo-Nenetskij	JN
9L, 9E	Tjumenskaja	TN
9M	Omskaja	OM
9O	Novosibirská	NS
9Q, 9R	Kurganskaja	KN
9S	Orenburgská	OB
9U	Kemerovská	KE
9W	Bashkortastan	BA
9X	Komi	KO
9Y	Altajskij	AL
9Z	Gornij Altaj	GA

0A	Krasnojarskij	KK
0B	Tajmyrskij	TM
0C	Chabarovskij	HK
0D	Evrejskaja	EA
0F	Sachalinskaja	SL
0H	Evenkijskij	EW

0I	Magadanskaja	MG
0J	Amurskaja	AM
0K	Chukotka	CK
0L	Primorskij	PK
0O	Burjatia	BU
0Q	Sacha (Jakutien)	YA
0S	Irkutská	IR
0U	Chitinskaja	CT
0W	Chakassija	HA
0X	Korjaskij	KJ
0Y	Tuva	TU
0Z	Kamtshatskaja	KT

V systému přidělování volacích značek podle příslušnosti do oblastí se v podstatě nic nezměnilo. Uvedený příklad nejlépe osvětlí jejich skladbu. Ruské stanice používají přiděly ITU prefixů RAA až RZZ a UAA až UIZ. Tak např. stanice Rostovské obl. budou mít volačky RA6L.. až RZ6L.. nebo UA6L.. až UI6L..; stanice z Omské obl. RA9M.. až RZ9M.. a UA9M.. až UI9M.. atd.

Pro začínající radioamatéry bude dnešní pokračování na téma:

#### DIGITÁLNÍ DRUHY PROVOZU

Zaváděním digitálních technologií s pomocí osobních počítačů (PC) radioamatéři stále více a více věnují pozornost těmto novým a velmi zajímavým přenosovým systémům, zvláště pak na VHF a UHF amatérských pásmech. Signály na těchto pásmech se sice nešíří na velké vzdálenosti, ale systém převaděčů (nódů) umožní zvětšení vzdáleností a tím i možnosti zapojení velké okruhu stanic. Relace obsahují cirkulace informací, nejen informace o šíření, DX provozu, závodech, různé programy, technické novinky, zajímavosti z oboru apod., ale můžete se setkat s mnoha náměty, které nemají nic společného s amatérskou službou. Data mohou být ukládána do paměti, a kdokoliv z účastníků mající k tomu právo si je může číst. Jistě, je možné čas od času, aby kdokoliv nedovoleně využil tento způsob komunikace.

Věnujte pozornost na nežádoucí a nezákoně formy provozu, zvláště obsahující-li zprávy mající nepatřičný obsah, jako je osobní činnost, politické a obchodní věci a v některých případech pomlouvačný, urážlivý a oplzlý obsah nebo řeči.

Z digitálních způsobů přenosu informací si nejprve povšimneme rádiodálnopisného provozu označovaného RTTY-radioteletype.

Přenos u dálkopisu se uskutečňuje přeměnou mechanického stisku klávesy na kombinaci proudových impulzů a bezproudových stavů. Tyto se přenesou po vedení, což je klasická dálkopisná linka, v našem případě je nahrazena rádiovými vlnami. V přijímači jsou detekované a v mechanice přijímacího stroje vyvolají příslušný stisk klávesy a přepsání znaku na papír. Abychom se domluvili s protistanicí, je dohodnuta mezinárodní telegrafní abeceda. Základem je pětiznakový binární kód. Značky dálkopisného kódu představují vlastně písmena, čísla, znaky, dále znaky pro ovládání psaní v řádcích, přivolání obsluhy a identifikace stanice. Aby stroj značku přečetl, na začátek a na konec se ještě přiřadí start - stop bit, nutný k synchronizaci vysílače a přijímače. Kromě tohoto kódu je nutné dodržet přenosovou rychlost. Jednotkou je 1 baud zn. „Bd“. V radioamatérském provozu se používá rychlost 45,5 Bd.



Dálnopisné mechanické stroje jsou buď páskové nebo stránkové. U páskových se záznam zprávy vypisuje na proužek papíru, u stránkových se tiskne na list papíru po řádcích.

Abychom mohli vysílat pomocí radiových vln, musíme elektrické impulsy převést na modulaci. Je to v podstatě jednoduché. Vytvoříme dva tóny a ty pak klíčujeme výstupem z dálnopisného stroje. Jeden z nich odpovídá značce, je kmitočtově vyšší. Druhý tón odpovídá mezeře, je kmitočtově nižší. Rozdíl mezi těmito kmitočty je kmitočtový posuv (zdvih) a je ustálen na dvou hodnotách - 170 Hz nebo 850 Hz. Pro provoz na KV se spíše používá zdvih 170 Hz.

Rovněž nízkofrekvenční tóny jsou normalizovány. Pro zdvih 170 Hz se používají kmitočty 1275 Hz pro mezeru a 1445 Hz pro značku, nebo pro značku při zdvihu 850 Hz je to 2125 Hz. Výstup těchto tónů zavedeme do modulatoru vysílače, na mikrofonní vstup. Modulujeme takto vysílač dvěma sinusovými tóny. Protože je koncový stupeň vysílače trvale zatěžován, je nutné dbát doporučení provozního manuálu o velikosti buzení aby nebyl koncový stupeň přetěžován.

Pro příjem RTTY na KV poslouží běžný přijímač, provozovaný v modu SSB, v poloze LSB. Detekovaný signál z NF výstupu zavedeme do RTTY konvertoru, není nutné dělat žádný zásah do přijímače. Nízkofrekvenční konvertor obvykle používá nízkofrekvenční filtry pro oddělení přijímaných značek a mezer. Ty se převodou na kladné a záporné napětí, které ovládá klíčovací obvod dálnopisného stroje. Tento druh provozu je přístupný všem operátorským třídám v rámci povolených pásem.

Mechanický dálnopisný stroj má jistě řadu nevýhod, přesto je řadou radioamatérů využíván. Zřejmě je v posledních dobách snadno cenově dostupný v důsledku rušení dálnopisných sítí a jejich nahrazování FAXovou službou. S rozvojem počítačové techniky byl mechanický stroj nahrazen elegantním řešením pomocí PC. Zájemce odkazují na článek v AMA 5/93 na str. 5.

*A dostáváme se k dalšímu způsobu digitálního přenosu informací využívaného radioamatéry: AMTOR*

V pořadí digi modů je zařadíme mezi RTTY a PACKET. Na rozdíl od RTTY umožňuje bezchybný příjem zpráv, protože podobně jako packet umožňuje opravy chybně přijaté zprávy. Pokud není zpráva přijata bez chyby, dochází u AMTORu k automatickému opakování tohoto chybného úseku. Zde je tedy podstatný rozdíl mezi RTTY a AMTorem, že mezi korespondujícími stanicemi dochází k neustálému potvrzování přijatých a vyslaných zpráv. Způsoby předávání zpráv jsou volitelné. Jednak můžeme vyslat celou zprávu najednou, systém nevysílá kontrolní kód mezi skupinami, ale opakuje každou značku dvakrát. Další možnost je, že se vysílají zprávy po úsecích třech znaků, a mezi nimi přechází vysílací stanice na poslech a vyčkává od přijímací strany vyslání kontrolního signálu o správnosti příjmu. Tedy buď potvrdí správnost příjmu nebo žádá opakování.

Dále umožňuje monitorování kmitočtu, očekávání zavolání, mod poslechový kdy pouze monitoruje frekvenci bez možnosti

opravy přijatého textu.

Vlastní provoz se odbývá hlavně na KV a je podstatně rychlejší, než PACKET provozovaný na KV. Využívají se segmenty pro digi mody. Klade vyšší nároky na přepínání RX/TX ale moderní TRCV tyto požadavky splňují. Koncový stupeň vysílače není zatěžován jako při RTTY.

Z předešlého ale vyplývají i nevýhody. Potvrzování zpráv je poměrně zdouhavé, což nevedí při navazování normálních QSO na KV pásmech. Pokud bychom chtěli předávat delší korespondenci, bude AMTOR poměrně pomalý. A tak další vývoj přinesl zlepšení, které vycházelo právě z těchto nevýhod.

#### **Nově vzniklý systém: PACTOR**

Základem provozu je synchronní, poloduplexní přenos informačních bloků v pevných časových intervalech, které jsou potvrzovány příjemcem kontrolním signálem. Délka informačního bloku je parametrem určující kvalitu a rychlost přenosu informace. Optimální délka bloku 1.44 sec. Přenosová rychlost s ohledem na šíři pře-nášeného pásma a zdvihu - používá se modulace FSK - je stanovena na 200 Bd. V případě, že je přenos rušen, dojde automaticky k přepnutí na poloviční rychlost na 100 Bd. Prakticky to znamená, že vysílací rychlost je stejná, ale bloky se plní polovičním obsahem. Toto řešení je nutné z toho důvodu, že jde o synchronní přenos a pokud by nastala změna délky cyklu, změnily by se i synchronizační impulsy. Ty se dají získat buď ze sítě 50 Hz nebo nyní se používá odvození od krytalového oscilátoru s fázovou korekcí.

Požadavky na zařízení jsou obdobné jako u předchozího AMTORu. K propojení PC a TCVRu se používá samostatné kontrolní jednotky (PTC). Je založena na bázi mikroprocesoru Z 80 a obsahuje řídicí program s paměťovou RAM, kterou lze nadefinovat obdobně jako TNC.

Tento druh provozu zatím u nás čeká na rozvoj. Čas ukáže, jak hluboko pronikne do radioamatérských řad. Proto i informace je krátká. Vážnější zájemce odkazují na literaturu hlavně německou, kde byl PACTOR vlastně sestaven.

#### **ŽEBŘÍČEK DXCC**

Nezapomeňte v průběhu měsíce července nahlásit svůj stav do žebříčku DXCC, WPX a USA-CA. Uveřejněn bude v srpnovém čísle. Stav můžete nahlásit poštou na moji adresu: Malenovice 808, 763 02 Zlín, nebo sítí PR do BBS OKONL-8. Koncem měsíce též v OK/OM DX kroužku v neděli ráno. SWL stanice nezapomeňte, žebříček je vypsán i pro vás!

Do dnešní rubriky jsem použil informace od OK1KZ, OM3IF, OK1HCG, OK2BMA, OK2STV, OK1FGV a síť PR. TNX OMs.

Přichází opět léto, čas prázdnin, dovolených. Využijte příležitosti k vysílání z různých lokalit naší vlasti. Lovci diplomů Letiště ČR, Morava-Slezko honor, Lázně, OKCA okresy a další, očekávají zvýšenou letní aktivitu.

Přeji vám prožít těchto dnů volna v příjemné pohodě a dobrou rozmaru!

73 DX! ur Radek OK2ON

# KV

**Karel Karmasin, OK2FD**

## KALENDÁŘ ZÁVODŮ

### ČERVENEC

1.	CANADA Day	MIX	0000-2400
1.	SSB Liga	SSB	0400-0600
2.	PA KV	CW	0400-0600
1.-2.	Venezuelan DX	SSB	0000-2400
8.	OM AC CW	CW	0400-0459
9.	OM AC SSB	SSB	0500-0600
8.-9.	IARU HF	MIX	0000-2400
8.-9.	SEANET	CW	0000-2400
15.-16.	HK Contest	MIX	0000-2400
15.-16.	AGCW QRP Contest	CW	1500-1500
28.-29.	Russian DX	MIX	2100-0900
29.-30.	Venezuelan DX	SSB	0000-2400

### SRPEN

5.	SSB Liga	SSB	0400-0600
6.	PA KV	CW	0400-0600
5.-6.	YO DX	MIX	2000-1600
12.	OM AC CW	CW	0400-0459
13.	OM AC SSB	SSB	0500-0600
<b>12.-13.</b>	<b>WAE CW</b>	<b>CW</b>	<b>0000-2400</b>
19.-20.	SEANET	SSB	0000-2400
19.-20.	KCJ	CW	1200-1200
19.-20.	SARTG	RTTY	0000-2400

**Canada Day Contest** je pořádán každoročně dvakrát do roka - 1. července a poslední neděle v prosinci provozem CW i SSB, vždy 24 hodin v pásmech 1.8 až 28 MHz. Navazují se spojení se všemi stanicemi, kód je RS a sér.číslo, kanadské stanice dávají zkratku provincie. Násobičky jsou pouze kanadské provincie na každém pásmu a módu zvlášť. Spojení s kanadskou stanicí se hodnotí 10 body, s kanadskou stanicí se suffixem RAC 20 body, s jinou stanicí 2 body. Kategorie jsou SOMB, SOSB, SOMB QRP a MOST. Deníky musí dojít pořadatel do 31.7. a zasílají se na adresu: RAC, P.O.Box 356, Kingston, Ontario, K7L 4W2, Canada.

**IARU HF World Championship:** závodí se v pásmech 1,8-28 MHz a kategoriích: SOMB buď fone, cw nebo mix (DX Cluster není povolen) a MOST - mix, dále spec.kategorie tzv. HQ stanic. V kategorii MOST platí 10-minutové pravidlo o změně pásma. V kterémkoliv okamžiku mohou stanice produkovat pouze jeden signál, (výjimka je pro stanice HQ; ty mohou mít pro každý druh provozu a každé pásmo jeden vysílač současně). Vyměňuje se kód složený z RST a zony ITU, HQ stanice předávají zkratku své radioamatérské organizace místo čísla zony. S každou stanicí lze navázat jedno spojení na každém pásmu každým druhem provozu. Bodování: 1 bod za spojení se stanicí vlastní ITU zony a se všemi HQ stanicemi, 3 body za spojení mimo vlastní zonu na vlastním kontinentu, 5 bodů za spojení na jiných kontinentech. Násobičky: počet ITU zón se kterými bylo pracováno + HQ stanice členských zemí IARU na každém pásmu zvlášť. Deníky musí být odeslány nejpozději do 30 dnů po závodě. Deník je možné odeslat i na disketě MS-DOS v kódu ASCII. V deníku je třeba vyznačit každý nový násobič, cross-check list je třeba zaslat při více jak 500 spojeních. Deníky se zasílají na adresu: IARU HQ, Box AAA, Newington, CT 06111 USA.

**SEANET Contest** probíhá v pásmech 1,8 - 28 MHz mimo WARC, v kategorii SOSB, SOMB a MOST. Vyměňuje se kód složený z RS(T) a pořadového čísla spojení od 001, násobiče jsou jednotlivé země patřící k SEANET: A4, A5, A6, A7, A9, AP, BV, BY, DU, EP, HL, HS, JA, JD1M, JY, KH2, P29, S79, VK1-9, VQ9, VS6, VU, V85, XU, XV, XW, XX9, YB, ZL, ZM, 3B, 4S, 4X, 8Q, 9K, 9M2, 9M6/8, 9N, 9V. Počet zemí SEANET se kterými jsme navázali spojení během závodu se vynásobí třemi a tento výsledek dává konečný počet násobičů. Každé spojení se zemí patřící do seznamu SEANET se hodnotí dvěma body v pásmech 20, 15 a 10 metrů, pěti body v pásmech 40 a 80 metrů, deseti body v pásmu 160 metrů. Uvedený počet se zdvojnásobí při spojení s DU, HS, YB, 9M2, 9M6/8, 9V a V85. Pořadatelé musí deník dojít nejpozději do 31. října - manažerem závodu je: 9M2FK, Eshee Razak, P.O.Box 13, 1070 Penang, Malaysia.

**RSGB IOTA Contest:** závodí se CW a SSB v pásmech 3,5 - 28 MHz a v kategoriích: 1) SOMB CW, SOMB SSB a SOMB MIX, 2) SOMB limited CW, SSB nebo MIX - pouze 12 hodin provozu a maximálně 3 pásma, 3) MOST MIX. Dále se dělí stanice na IOTA a zbytek světa. Vyměňuje se kód složený z RS(T) a sér.číslo spojení (stanice IOTA navíc své referenční číslo). Spojení se stanicí na IOTA ostrově se hodnotí 15 body, spojení s jinou zemí DXCC pěti body spojení s vlastní zemí 2 body. Násobiče jsou různé IOTA referenční čísla na každém pásmu a módu zvlášť. Deníky se zasílají se na adresu: RSGB IOTA Contest, c/o S. Knowles G3UFY, 77 Bensham Manor Rd., Thornton Heath, Surrey, CR7 7AF, England.

**QRP Summer Contest** pořádá AGCW a probíhá v pásmech 80 až 10 m provozem CW. Závodí se v kategoriích VLP (do 1 W výkonu), QRP (do 5 W), MP (do 25 W) a QRO. Vyměňuje se RST, sér.číslo a označení kategorie. Spojení mezi QRO stanicemi navzájem neplatí. Ostatní spojení na stejném kontinentě platí za 1 bod, s DX 2 body. Lze pracovat maximálně 15 hodin, 9-ti hodinová přestávka musí být rozdělena do dvou částí. Násobičemi jsou země DXCC. Deníky se zasílají na: Dr.H.Weber DJ7ST, Schlesierweg 13, D-38338 Salzgitter, Germany.

**YO-DX Contest** - závodí se v kategoriích: SOSB, SOMB a MOST v pásmech 3,5 MHz - 28 MHz provozem CW a SSB. Vyměňuje se kód složený z RS(T) a čísla zóny ITU, YO stanice předávají dvoupísmenný znak označující okres (viz dále). Spojení s YO stanicí se hodnotí osmi body, spojení s DX stanicí čtyřmi body a spojení se stanicí vlastního kontinentu dva body. Násobiče jsou YO okresy a ITU zóny na každém pásmu zvlášť. Celkový výsledek je dán součtem bodů za spojení, vynásobeným součtem násobičů ze všech pásem. Se stanicemi vlastní země se spojení nenavazují. V jednotlivých číselných prefixech YO jsou tyto znaky okresů: YO2 AR, CS, HD, TM; YO3 BU; YO4 BR, CT, GL, TL, VN; YO5 AB, BH, BN, CJ, MM, SJ, SM; YO6 BV, CV, HR, MS, SB; YO7 AG, DJ, GJ, GJ, MH, OT, VL; YO8 BC, BT, IS, NT, SV, VS; YO9 BZ, CL, DB, GR, IL, PH, TR. Deníky je třeba odeslat do konce měsíce srpna na adresu: RARC, P.O.Box 22-50, 71100 Bucharest, Romania.

**European DX contest (WAEDC)** - závodí se v kategoriích: SOMB, MOST, MOMB, SWL. Pásma 3,5 až 28 MHz mimo WARC, vyměňuje se kód sestávající z RS(T) a pořadového čísla spojení počínaje 001. Každé spojení

se hodnotí jedním bodem. Každé přijaté QTC též jedním bodem. Násobiče jsou DXCC země podle posledního platného seznamu, v pásmu 3,5 MHz se každý násobič počítá 4x, v pásmu 7 MHz 3x a v pásmech 14, 21 a 28 MHz 2x. Navazují se spojení jen s mimoevropskými stanicemi (viz výjimku u RTTY). K součtu bodů za spojení se přičtou body za QTC a tento součet se vynásobí počtem získaných násobičů ze všech pásem. Mimo normálních spojení jako v jiných závodech se navazují spojení ještě k předávání QTC. Každé QTC začíná časem UTC, následuje volačka stanice a číslo spojení. QTC předávají výhradně mimoevropské stanice stanicím v Evropě a od jedné stanice je možné získat nejvýše 10 QTC bez ohledu na pásma. Každé předávání QTC se začíná předáním kódu: např. QTC 8/6 znamená, že stanice se kterou máme spojení předává svou osmou skupinu QTC, ve které je 6 různých QTC. Následuje předávání vlastních QTC, např. 1345/ DL6RK/342 znamená, že ve 13.45 UTC byla naše protistanice ve spojení s DL6RK a ta předávala číslo spojení 342. Přijaté QTC se potvrzuje: QTC 8/6 OK. Stanice s jedním operátorem musí z celkové doby závodu která je 48 hodin, mít nejméně 12 hodin přestávku a tato přestávka může být rozdělena do tří částí s libovolnou délkou. V deníku musí být jednotlivé části vyznačeny. Přejechod z jednoho pásma na druhé je možný až po 15 minutách provozu, odskok na jiné pásmo je povolen jen k získání nového násobiče.

**Zvláštní podmínky pro posluchače:** Posluchači zaznamenávají spojení **všech** stanic, tzn. evropských i DX, které pracují v závodech. Každou stanici je možné zaznamenat pro získání bodu jen jednou na každém pásmu, násobiče jsou WAE i DXCC země. Za jedno odposlouchané spojení (značky obou korespondujících stanic a kód předávaný jednou stanicí) je jeden bod, ale je možné získat až dva násobiče a dva body, pokud zaznameneáme odeslaný kód od obou stanic. Také posluchači mohou zaznamenat od každé stanice nejvýše 10 předávaných QTC.

**Zvláštní podmínky pro RTTY část:** Při RTTY provozu je možné pracovat i s evropskými stanicemi, navíc jsou jako násobiče i WAE země. QTC však je možné přijat jen od mimo-evropské stanice.

Deníky se zasílají na zvláštních formulářích, určených pro tento závod vždy do 15. dne následujícího měsíce na adresu: WAEDC Comitee, P.O.Box 1126, D-74370 Sersheim, Germany. Připouští se i deník na disketě 3,5,, nebo 5,25" pod MS-DOS a ve formátu ASCII, doplněný samým a čedpsným prohlášením. Diplomy obdrží vítězné stanice každé kategorie v každé zemi za předpokladu, že navázaly alespoň 100 spojení, nebo získaly alespoň 10000 bodů.

**KCJ Contest:** závodí se pouze v kategorii SOMB cw. Pracuje se na kmitočtech v tomto rozmezí jednotlivých pásem: 3510-3525, 7010-7030, 14050-14090, 21050-21090, 28050-28090 kHz. Spojení se navazují pouze s japonskými stanicemi jednotlivců (nikoliv klubovými stanicemi!) a vyměňuje se kód složený z RST a zkratky kontinentu; japonští operatři dávají RST a kód distriktu. Distriktů je celkem 60, každý z nich je násobičem na každém pásmu zvlášť. Za úplné spojení se počítá 1 bod. Deníky je třeba zaslat do 15. září na adresu: Yasuo Taneda, JA1DD, 3-9-2-102 Gyoda-cho, Funabashi, Chiba 273, Japan.

**SARTG World Wide RTTY contest** se koná každoročně třetí víkend v srpnu ve třech částech: v sobotu od 00.00 do 08.00 a od 16.00 do 24.00 UTC, v neděli od 08.00

do 16.00 UTC. Kategorie: SOMB, SOSB, MOST, SWL. Závodí se v pásmech 3,5 - 28 MHz, vyměňuje se kód složený z RST a pořadového čísla spojení. Spojení s vlastní zemí se hodnotí pěti body, spojení se stanicemi na vlastním kontinentu deseti body a spojení s ostatními kontinenty 15 body. Násobiče jsou DXCC země, číselné distrikty W/K, VE/VO, a VK, na každém pásmu zvlášť. Diplom obdrží nejlepší stanice v každé kategorii v každé zemi, deník musí být doručen nejpozději do 10. října na adresu: SARTG contest Manager, Bo Ohlsson SM4CMG, Skulsta 1258, S-71041 Fellingsbro, Sweden.

### Výsledky závodů

#### **SARTG World Wide RTTY Contest 1994** Nr,Call,FinalScore,QSOs,Points,Mult.(3.5,7,14,21,28)

Single Opr, All Bands  
1.US6H 899960 512 5960 17 37 72 25  
2.HH2PK 896920 525 6595 5 39 71 21  
3.I2EOV 802160 439 5420 14 38 71 24 1  
61.OK2SBJ 31500 65 700 15 25 5

7Mhz  
1.KI1G 54800 114 1370 40  
5.OK2BXW 22785 71 735 31

14Mhz  
1.SM0HTO 620535 401 5045 123  
41.OK4FCJ/mm 11655 37 555 21

#### Multi Opr, Single TX, All Bands

1.F8XT 1811375 711 84255 33 51 85 40  
2.PI4COM 693720 398 4920 19 37 70 14 1  
3.GW5NF 654060 413 4955 17 32 71 11 1  
6.OK1KSL 370720 283 3310 21 29 57

#### **REF Contest CW 1994**

All band:  
1.OK1ARN 376 180 68400  
2.OK1BLC 351 180 63180  
3.OK2ON 199 116 24012  
4.OK2AJ 65 55 3575  
7 MHz:  
1.OK1DMS 177 74 12654  
2.OK2PO 104 60 6420  
14 MHz:  
1.OK1DVK 35 27 945  
SWL:  
1.OK2-31097 131 111 17982

#### **REF Contest SSB 1994**

All band:  
1.OK2QX 303 158 48822  
2.OK1BB 210 119 24395

#### **Happy New Year Contest 1995**

Class 1 (62 účastníků):  
7.OL4M 7526  
11.OK1CM 6096  
Class 2 (45 účastníků):  
14.OK2PFN 3240  
Class 3(24 účastníků):  
14.OK1DLY 608

#### **AGCW Straight Key Party 1994**

Class A (29 účastníků):  
1.OK2BWJ 234  
2.OK2BND 175  
Class C (20 účastníků):  
1.OK1ARN 210

#### **BALTIC Contest 1994**

1.OK1ARN 73  
2.OK2BWJ 64  
3.OK1AKB 48  
4.OK1FOI 45

tnx OK1ARN

#### **JA DX Contest 1994**

High bands:  
1.OK1TW 468 26 18

# INZERCE

komerční inzeráty 1 cm<sup>2</sup> = 10 Kč, ostatní zdarma

## DENPA

MZ-22 (2m) a MZ-43 (70cm)  
s připojením pro paket


1200  
baud packet



TCVRY MZ-22 a MZ-43 firmy Denpa nabízí 50W (MZ-22) a 35W (MZ-43) výstupního výkonu, který lze stupňovitě volit v úrovních 25, 10 a 5 wattů. Krok ladění je volitelný v hodnotách 5, 10, 12.5, 15, 20, 25 KHz a 1MHz. TCVRY jsou vybaveny 20 paměťovými kanály, jedním volacím kanálem a scanováním. Velký LCD displej zaručuje dobrou čitelnost při různém osvětlení. Frekvenční rozsah v TCVRU MZ-22 lze rozšířit až na 136-174MHz. Rozměry TCVRŮ jsou velmi malé - 140x40x140mm.

Dodávají:

**AMA Plzeň**  
Tel.: 019 - 27 10 18

Ceny: 

**Funktechnik BÖCK Wien**  
Tel.: 0039 - 1 - 597 77 40

### PRODÁM:

**RX R250 (2500,-), RX R4 (1500,-) TX "Třinec" (1500,-).** Dokumentace, náhradní elky, vše FB. Adresa: Michal Valo, OK1FLC, Za školou 591, Lužná 270 51 nebo PR na OK0PPL.

**Prodáme z pozůstalosti: PA 2m FM s vf voxem (2ks QQE03/12) se zdrojem za 1000,- Kč a RX R309 (1 až 36 MHz s promítací stupnicí) za 5000,- Kč.** Informace OK1MP.

**Prodám TRX FT 747 GX, cena 25000,- Kč;** tcvr 2 m FM R2FH, cena 2500,- Kč; maqirus 12 m - 14m - výsuvný, cena dohodou. Adresa: J. Jambriškin, OK1AQR, 250 07 Klecany 364.

**TCVR YAESU All Mode 50-144-433 Mhz FT726R (38000), tcvr Kenwood TS450SAT (48000), tcvr 2m allmode Kenwood TS700 (15000), tcvr 2 m allmode ICOM IC-211 (14000).** Vilo Halmo OM3HW, Tabakova 2, Nitra, tel.: 087-413374

**All mode TCVR 2 m STANDARD C58 + lin.koncový stupeň 50 W, cena dohromady 13000 Kč.** Tel.: 0827 - 23219 (8-16 hod.)

**ZETAGI B300P. koncový stupeň s předzesilovačem, rozsah 20-30 MHz, max.výkon 200 W FM/ 400 W SSB, původní cena 6000, nyní 4500 Kč.** Richard Kuchař, Trávníky 1219, 765 02 Otrokovice, tel.: 067-923068.

### RŮZNÉ:

**Dr OM "ŘEŘIDIČ"? Dostal jsem váš lístek, ale bohužel adresa byla nečitelná. Ozvěte se prosím znovu na adresu: Guenther Riedl, Am Anger 5, D82544 Thanning, Německo.**

## TISK QSL

SPECIÁLNÍ NABÍDKA!

**QSL JAKO POHLEDNICE!**

Oboustranný tisk  
přední strana lakovaná  
5000 ks = 6000 Kč  
(minimální náklad)

Z dodaných předloh Vám zhotoví

OK2FD  
674 01 Třebíč  
telefon/fax: 0618 - 822147

**PROGRAM  
N6TR  
verze 5.21  
pro vedení deníku  
v KV závodech  
cena 1500,- Kč  
včetně manuálu**

**PROGRAM  
LOGPLUS!  
KD7P v.3.12  
pro vedení  
normálního deníku  
cena 1800,- Kč  
včetně manuálu**

pro OK/OM/OE/HA/SP  
dodává  
AMA

Karel Karmasin, OK2FD  
Gen.Svobody 636, 674 01 Třebíč  
tel.: 0618-26584, fax: 0618-22831

# Funktechnik Böck

Mollardg. 30-32, A-1060 Wien, Tel.: 0039-1-597 77 40-0 Fax DW 12

## ALINCO DX-70

KV PÁSMO + 6M

NOVINKA



Nový mobilní transceiver od firmy Alinco je KV TCVR s přehledovým přijímačem a navíc obsahuje i pásmo 6m. Výstupní výkon je 100W na KV a 50W v pásmu 6m. TCVR je vybaven dvěma anténními konektory, zvláště pro KV a 6m. Druhy provozu jsou: SSB, CW, AM a FM. Pro provoz CW je vestavěn 500Hz CW filtr. Je vybaven také 100 paměťovými kanály, plným a polo-BK provozem při CW, odnímatelným předním panelem pro mobilní provoz, vypínatelným předzesilovačem, 20dB atenuátorem, automatickou volbou postranního pásma a velkým a přehledným LCD displejem.

DX-70 s přísl. .... 

## KENWOOD

### TH-22E (2m) a TH-42E (70cm)

s klávesnicí a pagerem!



Nové mini-handheldy firmy Kenwood nabízejí komfortní obsluhu. Jejich rozměry jsou tak malé, že se vejou pohodlně do náprsní kapsy. Použití výkonového stupně s MOSFET v TH-22E zaručuje výstupní výkon 5W při napájení 9,6V. Do tcvru lze dodatečně zabudovat malou klávesnici, s jejíž pomocí lze přímo zadávat požadovanou frekvenci. Celé ovládání se děje pomocí 6-ti tlačítek umístěných na předním panelu. Frekvenční odskok pro převaděče lze volit libovolně v rozsahu 0-99 MHz. Další funkce: paměť DTMF, pager, programovatelný časový spínač, osvětlení LCD, výstupní výkon ve 3 úrovních, ukazatel stavu baterií, 40 paměťových kanálů, 1 volací kanál, frekvenční rozsah 138-174 MHz. Dodává se včetně 600 mAh aku a nabíječe.

TH-22 s přísl. .... 

OTEVŘENO: PO - PÁ od 9-12hod. a 14-18hod.