

AMIA

ROČNÍK 4, ČÍSLO 2
DUBEN 1994

MAGAZÍN

ČASOPIS ČESKÉHO RADIOKLUBU



Vydavatel a editor:

Karel Karmasin, OK2FD

Vedoucí rubrik:

ČRK

Miloš Prostecký, OK1MP

KV

Karel Karmasin, OK2FD

OK-DIG

Zdeněk Říha, OK1AR

OSCAR

Mírek Kasal, OK2AQK

PAKET

Sveta Majce, OK1VEY

QTC

Radek Zouhar, OK2ON

VKV

František Loos, OK2QI

Adresa redakce:

AMA magazín

Gen.Svobody 636, 674 01Třebíč

tel.: 0618 - 26584

fax: 0618 - 22831

Předplatné:

pro členy ČRK:

zdarma

nečlenové:předplatné 150,- Kč poštovní
poukázkou na adresu redakce**pro předplatitele na Slovensku:**

předplatné 190,- SK poštovní

poukázkou na adresu:

HAM RADIO PRINT

Bakošova 26

841 03 Bratislava

Sazba a litografie: R STUDIO v.o.s.

Eliščina 24,

674 01 Třebíč

Tisk: DPP s.r.o., Jihlava

Snížené výplatné povoleno JmŘS
Brno, dne 2.1.91, č.j. P/3 -
15005/91.

ohlédací pošta Třebíč 5.

Registrováno MK ČR pod čís. 5315.

Číslo indexu 46 071

Změny adres zasílejte na adresu redakce

● OBSAH :

ČRK.....	3	Galerie osobností: OK1AIY Připomínky k VKV PA VKV expedice PD94 na Grossglockner Podmínky Závodu k MDD Zpráva o potlačení FM
Zprávy z ČRK tentokrát z pera OK1UDN a OK1FGV		
ANTÉNA ZV1-3W	4	VP2VHC 17 Milo AJ1S píše o svém 2.QTH
Jirka OK1AVI testuje výrobek fy ZACH - GP pro WARC pásma		
INKURANTY USA	6	ZS0PI 18 Reportáž z expedice DL amatérů na v současnosti již neexistující zemi zpracoval Jenda OK2JS
Pokračování recenze z čísla 1/94		
PAKET	10	WACC 19 Franta OK1WC popisuje své zážitky a poskytuje rady, jak ulovit všechny okresy Kalifornie
Sveta OK1VEY popisuje základní instrukce pro práci s nody mapa paketové sítě ČR od OK2BXT		
OK-DIG	11	OK/OM DX C 93 21 Výsledky OK/OM DX Contestu 1993 a nové podmínky tohoto závodu na r.94
Zdeněk OK1ARDává rady, jak žádat o diplomy, slovníček pojmů		
OSCAR	12	QTC 23 Radek OK2ON píše o tom, jak žádat o koncesi, o setkáních, výsledky PA a SSB Ligy a další užitečné informace
Mírek OK2AQK přináší rady pro Oscarmany ale i začátečníky		
VKV	13	KV 26 Karel OK2FD informuje: Kalendář závodů na květen/červen 94
Franta OK2QI a Tonda OK1MG přinášejí následující informace: Mikrovlonné setkání 1994 Co nového na VKV pásmech Výsledky prov.aktivu za rok 93		

ZPRÁVY Z POSLEDNÍ MINUTY:

☛ KURZ ŽEN A MLÁDEŽE, o kterém se píše také na str.3, uspořádá RK Zlín ve druhé polovině srpna. Kurz bude zakončen zkouškami. Podrobnosti naleznete v dalším čísle. Informace Vám poskytne OK2PO, P.O.Box 205, 760 01 Zlín.

☛ SETKÁNÍ RADIOAMATÉRŮ "VELKÉ MEZÍŘÍČÍ 1994" se uskuteční ve dnech 27.-29.5.94 v prostorách rekreačního zařízení Křižanov-Loučky. Závazné přihlášky na ubytování a stravování zasílejte písemně na OK2USG nebo OK2VMJ spolu se zálohou 50,- Kč na osobu nejpozději do 19.5.94. Pro účastníky je připraven program včetně společenského sobotního večera s hudbou i tancem.

☛ PŘEDPLATNÉ AMA a příspěvky do ČRK za rok 94 budou převedeny na ČRK podle stavu k 30.4.94. Ti, kteří se přihlásí za členy ČRK až po tomto datu a zaplatili předtím předplatné ve výši 150,- Kč, si budou muset zaplatit členský příspěvek sami a navíc. Nelze totiž do nekonečna čekat a evidovat, jak se kdo rozhodne.

☛ OK/OM CALLBOOK 94 právě vyšel. Kdo si ho objednal předem, automaticky obdrží CB spolu s poštovní poukázkou na zaplacení (1 ks = 50 Kč) během 14 dnů. Kdo další má zájem, může si jej objednat na adrese redakce nebo telefonicky na čísle 0618-26584 (záznamník). Pro zájemce z OM bude k dispozici jednak v LAA a jinak si ho mohou zaplatit podobně jako AMA Magazín u OM3EI (cena 65,- SK).

☛ AMA nabízí v plátně vázané staniční deníky A4 100 listů v ceně 80,- Kč (+ poštovné).

Karel, OK2FD

K titulní straně: pozdrav všem OK z Tortoly zasílá Milo, VP2VHC/AJ1S
(článek na str.17)

Jako každá organizace, tak i ČRK se musí věnovat kromě svých zájmů i činnostem nutným, leč nezajímavým. Mezi ně patří např. výběr členských příspěvků a jejich kontrola, vedení pokladny, evidence majetku všeho druhu a také členská evidence. Právě této evidenci bych rád věnoval několik řádek, protože její význam stoupl jednak ve spojitosti s QSL službou jako členskou službou ČRK a nyní také s nutností udržovat v použitelném stavu evidenci adresátů AMA magazínu, členského časopisu ČRK.

Naše evidence je založena výhradně na členských přihláškách, které podávají zájemci o členství a na hlášení změn - ať už provedeném jakoukoliv formou. Nevíme proto o ničem, co nám sami nesdělíte. To se týká i nových povolení - pokud nám je neoznámíte, nepočítejte s tím, že Vaše stanice bude automaticky zařazena mezi členy ČRK! Za členy klubů lze veškeré nastalé změny hlásit vždy začátkem roku, kdy od nás vedení klubů dostává seznam členů a členskou kartu klubu se žádostí o aktualizaci údajů.

Vlastní členská kartotéka je vedena na počítači PC XT, ještě „zděděném“ po bývalém Svazarmu. Zatím slouží a na tento úkol stačí. QSL služba má svou evidenci amatérů zvlášť, protože vede všechny, nejen členy ČRK. Naše seznamy používá pouze pro informaci, od koho nemusí vybírat poplatky. A nejhodnější formy spolupráce s vydavatelem AMA v současnosti hledáme, zatím si vyměňujeme seznamy na disketách.

Tím odpovídáme na Vaše stále se opakující dotazy, zda převedeme Vaše zaplacené předplatné na účet příspěvků ČRK. Převedeme, samozřejmě. Věříme, že se nám to podaří zvládnout během druhého čtvrtletí t.r. Pro první dvě čísla jsme předali seznam všech členů, kteří zaplatili aspoň registrační poplatky, i když se nám více neozvali. Další čísla ale dostanou pouze ti členové, kteří řádně zaplatí své příspěvky pro letošní rok, případně zaplatili samostatně předplatné.

Prosíme Vás, abyste nepodceňovali formality při placení příspěvků. Zaplatí-li náš člen příspěvky v některé z poboček spořitelny a na dokladě se dočteme jenom „Česká spořitelna Jihlava“, nesmí se divit, když jej budeme evidovat jako neplatce! Uvádějte proto vždy vedle svého jména odesílatele i značku, pokud ji máte přidělenou, a do variabilního symbolu své rodné číslo. Jen tak zajistíte, že Váš příspěvek dokážeme správně zaznamenat na Vaši počítačovou kartu. Totéž kluby: ty to mají jednodušší. Registrační číslo klubu je jen trojmístné. Na jiném místě klubové rubriky je uveden úplný seznam neidentifikovatelných plateb z minulého roku. Zatím se jen k jedné z položek seznamu přihlásil jistý klub, že by mohla pocházet od nich. Zcela nakonec: zjistíte-li jakoukoliv chybu v evidenci, ozvěte se libovolným způsobem. Sami máme zájem na tom, aby jakékoliv chyby ze seznamů urychleně zmizely.

Milan Mazanec, OK1UDN

■ Zpráva z Rakouska o nově přidělovaných značkách: Na žádost Rakouského radioklubu umožnil rakouský povolovací orgán používání mimořádných značek **OEA** až **OEZ**. Jedná se tedy o 26 zvláštních volacích značek, které budou přidělovány klubovým stanicím pro účast v závodech. Povolení vydávají na tři měsíce s možností prodloužení.

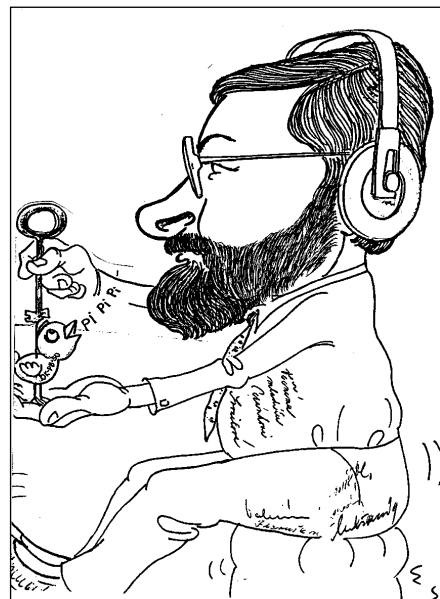
■ Radioklub OK1OFM Plzeň nabízí všem radioamatérům velice pěkné staniční deníky formátu A4 - 100 stran (4500 QSO). Cena za 1 Ks - 38,- Kč + poštovné. Při odběru od 5 Ks se cena snižuje na 35 Kč za kus. Dále prostřednictvím OK1DRQ nabízíme KV contest listy: titulní 45 hal/kus, průběžný 35 h/kus. Při odběru nad 50 ks - sleva 5%, nad 100 ks - sleva 10%. A protože se objevují na pásmu dost dotazy na tisk QSL-lístků upozorňujeme, že s deníkem dostanete nabídku na tisk QSL-lístků a pokud nebudete mít zájem o deník, napište si o nabídku přímo na adresu OK1DRQ. Objednávky na deníky zasílejte na adresu radioklubu OK1OFM: P.O.box 188, 304 88 PLZEŇ nebo na adresu OK1DRQ: Pavel Pok, Sokolovská 59, 32312 Plzeň.

■ Soutěž dětí a mládeže v radioelektronice:

Jak jsme již dříve informovali, blíží se termíny okresních a oblastních kol i mistrovství ČR technických soutěží dětí a mládeže v radioelektronice. Pro ty mladé, kteří se chtějí zúčastnit, uvádíme organizátory a případně i termíny oblastních kol. U těchto organizátorů získáte další informace o účasti:

Praha - SMTe Pod Juliskou 2, 160 00 PRAHA 6 p. Urban 23. nebo 30.4., Záp.Čechy -SMTe Sady Pětatřicátníků 3, 301 24 PLZEŇ 30.4., Sev.Čechy - SMTe Ústí nad Labem, Již. Čechy - DDM u zimního stadionu 1, Č.Budějovice 23.4., Sev.Morava - DDM Jeselská 4, OPAVA 23.4., Již.Morava - DDM Lidická 50, Brno 7.5.. Bohužel se nepodařilo aktivovat soutěž v těchto regionech: Střední Čechy a Východní Čechy. Mistrovství republiky této soutěže se koná v Opavě ve dnech 20.-22.5. 1994.

A pro naše kluby: Okresní kola by měly organizovat Domy dětí a mládeže v okresním městě s vaší pomocí. Víme ale, že ve většině případů tomu tak není. Nápomocen by také měl být okresní školský úřad, který je mimo jiné povinen na tuto soutěž uvolnit peníze na ceny pro vítěze. Pokuste se, pokud nelze tyto domy pro tuto činnost aktivovat, uspořádat ve vašem klubu



Narodil jsem se v únoru 1933 v Polešovicích na Moravském Slovácku. Na sklonku války jsem se při poslechu zahraničního rozhlasu setkal s morse značkami. Pod dojmem důležitosti a tajemna ve mně uzrála touha porozumět této směsici teček a čárek. Toto se mi podařilo až při výkonu základní vojenské služby. A k radioamatérskému vysílání byl krůček. Vlastní koncesi OK2PO mám od roku 1959. V roce 1968 jsem byl zvolen do ÚV ČRA jako místopředseda. V roce 1970 mně byla odňata koncese a musel jsem opustit zaměstnání. V roce 1983 navrátna koncese ale plná rehabilitace nastala až po roce 1990. Věnuji se provozu na KV, rád se účastním telegrafních závodů, vlastním přes 190 diplomů. Navázal jsem více jak 45000 QSO.

Na sjezdu ČRK v roce 1993 jsem byl zvolen za člena rady ČRK. Jsem pověřen řízením vnitřní struktury organizace. Zastupuji ČRK v dozorčí komisi STČS. Byl jsem dlouhou dobu VO OK2KGV, nyní jsem předsedou radioklubu Zlín (největšího radioklubu v ČR), majícího přes 90 členů.

okresní soutěž, v jednodušším provedení - bez stavby přístroje a potom vyslat vítěze na oblastní kolo jako družstvo. Sekretariát ČRK vám může podat informace, jak tuto soutěž provést, jaké má pravidla a podobně.

■ Kurs radiových operátorek: Český radioklub hodlá v roce 1994 zorganizovat školení radiových operátorek. Tento kurs by se mohl uskutečnit jen tehdy, pokud bude dostatek zájemkyň. Prosíme proto, aby se nám ohlásily všechny zájemkyně o tuto akci. Pokud by Vás byl dostatečný počet, kurs by ve vhodném termínu proběhl. Napište nám, jaký termín by Vám vyhovoval a adresu a telefon, na kterou bychom Vás mohli včas informovat. Naše adresa je: ČRK U Pergamenky 3, 170 00 Praha 7, tel: 02-876989. Prozatím máme přihlášeno asi deset zájemkyň, pro uskutečnění kursu by bylo zapotřebí minimálně 15 až 20 účastnic.

GP ANTÉNA PRO WARC

Jiří Vostruha OK1AVI, Ing.Radovan Keil CSc.

Vertikální anténa ZV1-3W je určena pro provoz na pásmech 10.1 MHz, 18.1 MHz a 24.9 MHz. Anténa se skládá z vertikálního zářiče a ze dvou protiváh pro každé pásmo.

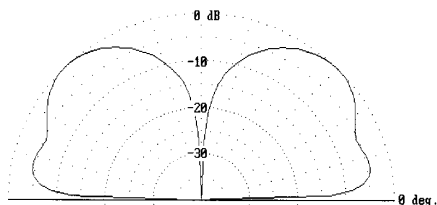
Vlastní vertikální zářič sestává z ALMg trubek jejichž průměry se postupně zmenšují. Jednotlivé díly jsou fixovány hadicovými sponami. Na vhodných místech vertikálního zářiče jsou vloženy patřičné impedance (dva trapy), tak aby vstupní impedance celé antény byla cca 50 W na všech třech pásmech. Ani jeden z obou trapů nerezonuje v pásmu 10.1 MHz, 18.1 MHz nebo v pásmu 24.9 MHz, dokonce ne ani v jejich těsné blízkosti. Díky tomu, že ani jeden trap nerezonuje na žádném z pracovních kmitočtů se na jedné straně dosahuje vyšší elektrické pevnosti antény a tudíž větší výkonové zatžitelnosti a na druhé straně se dosahuje velké stability parametrů antény. S ohledem na konstrukci trapů, lze anténu ZV1-3W použít bez obav do výstupního výkonu 1 kW cw.

Systém protiváh sestávající ze dvou protiváh pro každé pásmo je naprosto dostatečný k tomu, aby zabránil toku povrchových proudů po plášti napájecího kabelu, které by mohly nepříznivě ovlivnit zářivé vlastnosti celé antény. Při vlastní montáži protiváh je třeba si uvědomit, že na konci protiváhy je kmitna napětí.

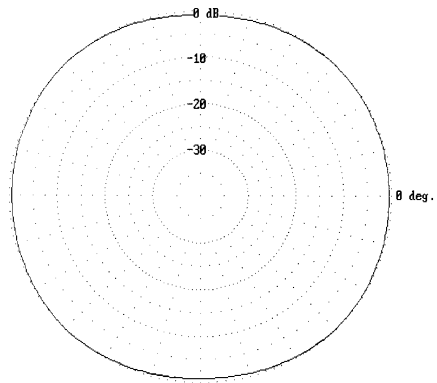
Z tohoto důvodu je účelné každou protiváhu zakončit vhodně dimenzovaným izolátorem a dbát toho, aby protiváhy neležely na střeše nebo na nějakých drátech - nejlepší umístění protiváh je ve volném prostoru, cca 0.7 m nad plochou střechou.

Pro vlastní měření a ověřování vlastností antény byla testovaná anténa umístěna na rovné střeše tak, že pata antény byla cca 1.2 m nad střechou. Anténní radiály byly umístěny tak, že radiály pro 10.1 MHz svíraly s radiály pro pásmo 18.1 MHz pravý úhel (v horizontální rovině). Radiály pro 24.9 MHz pak půlily úhel mezi radiály pro 10.1 MHz a 18.1 MHz. Všechny radiály se od paty antény, která byla 1.2 m nad rovnou střechou, mírně svažovaly k atice střechy tak, že nejnižší byly konce radiálů pro 10.1 MHz a to 0.56 m nad střechou. Konce radiálů 18.1 MHz a 24.9 MHz byly 0.8 m nad střechou. Na konce radiálů byly přidány izolátory. Celková výška paty antény na byla 14 m nad zemí s vodivostí 9 mS a $\rho=13$. Změřené hodnoty impedance a PSV na vstupním konektoru pro pásma 10.1 MHz, 18.1 MHz a 24.9 MHz jsou postupně uvedeny v tabulce 1 až 3. Po připojení trx Kenwood TS 850SAT s vypnutým anténním tunerem pustila reflektometrická ochrana na pásmech 10.1 MHz a 24.9 MHz do antény plný výkon 100W a na pásmu 18.1 MHz ochrana zredukovala výstupní výkon na cca 80W. Po zapnutí tuneru bylo doladěno i pásmo 18.1 MHz.

I když hodnoty PSV antény s originálními



obr.1. Vyzařovací diagram antény ZV1-3W ve vertikální rovině na kmitočtu 10.125 MHz



obr.2 Vyzařovací diagram antény ZV1-3W v horizontální rovině na kmitočtu 10.125 MHz pod elevačním úhlem 12 stupňů

rozměry vertikálního zářiče a radiálů byly celkem příznivé, domnívali jsme se, že změnou délky jednotlivých úseků zářiče a radiálů by se mohlo dosáhnout ještě lepších hodnot PSV. Asi po třech hodinách nastavování rozměrů antény a měření bylo dosaženo příznivějších hodnot vstupní impedance a PSV, které jsou také uvedeny v tabulce 1 až 3 a graficky znázorněny na obrázcích 7 až 8. Těchto hodnot bylo dosaženo následujícími změnami:

- 1) Změna délky pata antény - dolní víčko spodního trapu na 2.72 m.
- 2) Změna délky vrchní víčko horního trapu - konec antény na 1.63 m.
- 3) Změna délky 10.1 MHz radiálů na 8.4 m.
- 4) Změna délky 18.1 MHz radiálů na 4.1 m.
- 5) Délka 24.9 MHz radiálů 2.7 m.

Při měření délek radiálů je třeba dbát toho,

tab. 1 Průběh vstupní impedance a PSV v pásmu 10.1 MHz

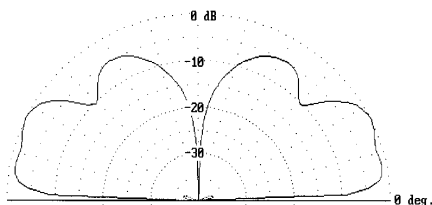
		MHz	10.09	10.10	10.11	10.12	10.13	10.14	10.15	10.16
ZV1 - 3W originál rozměry	R	41.9	41.8	44.7	43.1	42.9	42.7	43.7	45.7	
	jX	+11.1	+12.7	+12.4	+15.1	+16.9	+16.8	+18.5	+18.8	
	PSV	1.35	1.39	1.33	1.43	1.48	1.48	1.51	1.49	
ZV1 - 3W upravené rozměry	R	39	40	40.9	40.9	41.8	41.5	41.4	42.2	
	jX	+7	+0	+2.9	+2.1	+4.4	+6.6	+7.3	+8.2	
	PSV	1.26	1.26	1.24	1.23	1.23	1.27	1.28	1.28	

aby oba radiály na odpovídající pásmo byly stejně dlouhé. Radiály v žádném případě nesmí ležet na střeše! Vstupní impedance antény v každém z pásem lze tudíž jednoduše jemně nastavit změnou délek radiál pro příslušné pásmo, resp. výškou konců radiálů nad povrchem střechy. Změna délek radiálů ovlivňuje současně jak reálnou, tak imaginární složku vstupní impedance antény (prodloužení způsobí nárůst R_{vst} a nárůst jX_{vst} směrem do indukčnosti), zvýšení konců radiálů ovlivní pouze R_{vst} antény (zmenšení R_{vst}).

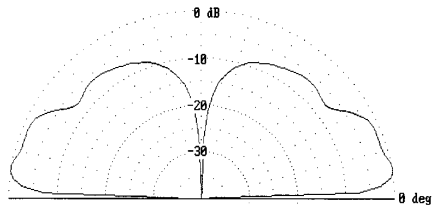
Přestože zářivé vlastnosti antény závisí na elektrických vlastnostech půdy, nad kterou je anténa umístěna a na výšce antény nad zemí jsou vypočtené vyzařovací vlastnosti antény ZV1-3W uvedené na obr.1 až obr.6. Výpočet byl proveden pro výšku antény 14 m nad zemí s vodivostí 9 mS a $\rho=13$ což odpovídá velmi dobré zemi.

Pásmo 10.1 MHz - obr.1 vyzařovací diagram ve vertikální rovině, obr.2 vyzařovací diagram v horizontální rovině do elevačního úhlu 12 stupňů. Z uvedených vyzařovacích diagramů lze zjistit, že maximum vyzařování je do elevačního úhlu 45 stupňů, zisk 3.4 dB, 3 dB šířka svazku 30 - 60 stupňů, nevýrazný postranní lalok do elevačního úhlu 12 stupňů a perfektní všesměrovost. Na základě tvaru vyzařovacích diagramů lze konstatovat, že pro dané umístění antény a dané vlastnosti země je anténa velmi dobrá pro spojení na kratší a střední vzdálenosti a ještě dobrá pro DX provoz.

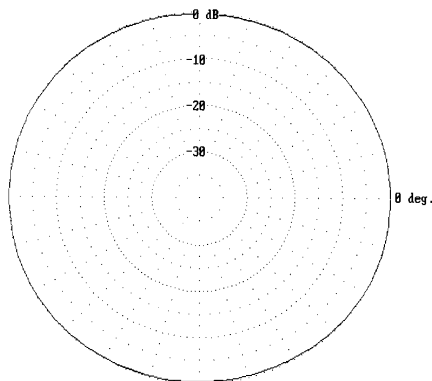
Pásmo 18.1 MHz - obr.3 vyzařovací diagram ve vertikální rovině, obr.4 vyzařovací diagram v horizontální rovině do elevačního úhlu 9 stupňů. Z uvedených vyzařovacích diagramů lze zjistit, že maximum vyzařování je do elevačního úhlu 26 stupňů, zisk 3.4 dB, 3 dB šířka svazku 5 - 35 stupňů, postranní lalok do elevačního úhlu cca 60° a perfektní všesměrovost. Na základě tvaru vyzařovacích diagramů lze konstatovat, že pro dané umístění antény a dané vlastnosti země je anténa velmi dobrá pro spojení na střední a dlouhé vzdálenosti a zároveň použitelná i pro spojení na blízké vzdálenosti.



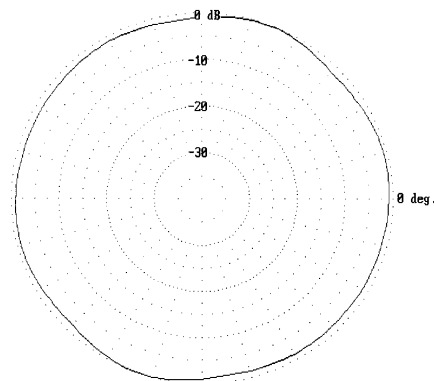
obr.3. Vyzařovací diagram antény ZV1-3W ve vertikální rovině na kmitočtu 18.1 MHz



obr.5. Vyzařovací diagram antény ZV1-3W ve vertikální rovině na kmitočtu 24.9 MHz



obr.4. Vyzařovací diagram antény ZV1-3W v horizontální rovině na kmitočtu 18.1 MHz pod elevačním úhlem 9 stupňů



obr.6. Vyzařovací diagram antény ZV1-3W v horizontální rovině na kmitočtu 24.9 MHz pod elevačním úhlem 9 stupňů

Pásmo 24.9 MHz - obr.5 vyzařovací diagram ve vertikální rovině, obr.6 vyzařovací diagram v horizontální rovině do elevačního úhlu 9 stupňů. Z uvedených vyzařovacích diagramů lze zjistit, že maximum vyzařování je do elevačního úhlu 9 stupňů, zisk 4.9 dBi, 3 dB šířka svazku 4 -29 stupňů a perfektní všesměrovost. Na základě tvaru vyzařovacích diagramů lze konstatovat, že pro dané umístění antény a dané vlastnosti země je anténa velmi dobrá pro spojení na dlouhé a střední vzdálenosti a zároveň použitelná i pro spojení na blízké vzdálenosti.

V tabulce 3 je uvedeno porovnání zisků antény ZV1-3W na všech třech pásmech do různých elevačních úhlů s vertikálním

dipólem umístěným ve stejné výšce nad zemí se stejnými elektrickými vlastnostmi. Z tabulky je naprosto zřejmé, že anténa ZV1-3W je co do zářivých vlastností lepší než půlvlnný vertikální dipól.

Anténu ZV1-3W jsme testovali od poloviny prosince 1993 do poloviny února 1994 čili ve velmi špatných podmínkách šíření. Na všech třech pásmech jsem se snadno dovolával na protistanice i s výstupním výkonem 100 W. Pokud jsem zapnul lineární zesilovač 700 W out dostával jsem o to lepší reporty. Na základě porovnání s rohovou anténou 2x 42.5 m ve výšce 14 m se anténa ZV1-3W jevila jako lepší, jak na příjem, tak na vysílání. Testovaná anténa bez problémů

a následků přežila i několik vichřic v prosinci 93 a lednu 94. Při vichřici 28.1.1994 mi bylo až antény líto, když jsem viděl co ve větru dělala. Proto, i přestože anténa přežila vichřice, bych doporučoval anténu pro jistotu přikotvit silonovými kotvami. Anténu ZV1-3W po všech měřeních a zkouškách považuji za velmi zdařilý výrobek. Je sice pravda, že směrová anténa by byla lepší, ale ne každý má možnost, nebo zájem mít na WARC pásma směrovou anténu. V tomto případě, vzhledem k elektrickým vlastnostem antény ZV1-3W, které jsou srovnatelné s obdobnými anténami výrobců zvučných jmen a vzhledem k její bezkonkurenčně nízké ceně, je tato anténa velmi dobrým řešením jak být QRV i WARC pásmech a dosahovat zde slušných výsledků.

Anténu ZV1-3W vyrábí a dodává firma ZACH OK1TN a objednat si ji můžete na adrese: ZACH, Slavomír Zeler OK1TN, 293 06 Bradlec 73, tel.: 0326-26612. □

tab. 4. Porovnání zisku půlvlnného dipólu a ZV1 - 3W na WARC pásmech pro různé elevační úhly

Pásmo	elev. úhel (°)	zisk ZV1-3W (dBi)	zisk dipól (dBi)	rozd. zisku (dB)
10.1 MHz	12	-0.302	0.063	-0.365
	25	-0.535	-3.018	2.483
	45	3.417	-1.352	4.579
18.1 MHz	9	2.37	1.152	1.183
	26	3.445	2.032	1.412
	45	-6.809	-0.556	-6.253
24.9 MHz	9	4.937	2.861	2.076
	25	2.571	2.923	-0.352
	45	-1.043	-2.924	1.881

tab.2. Průběh vstupní impedance a PSV v pásmu 18.1 MHz

MHz		18.06	18.07	18.08	18.09	18.10	18.11	18.12	18.13	18.14	18.15	18.16	18.17
ZV1 - 3W originál rozměry	R	79.4	80.4	82.4	98.7	82.4	82.1	83.6	88.7	90.1	92.5	97.7	101.9
	jX	+21.1	+21.9	+20.6	+20.8	+24.2	+24.5	+28.6	+25.8	+27.1	+25.6	+29	+24.9
	PSV	1.76	1.79	1.8	2.22	1.86	1.86	1.95	1.98	2.03	20.4	2.18	2.19
ZV1 - 3W upravené rozměry	R	40	41	42.9	43	43.9	45.7	46.4	46	47.3	48.8	51.4	52
	jX	+0	+1.4	+2.3	+8	+3.1	+5.6	+7.4	+9.8	+12.7	+14.9	+16.7	+17.9
	PSV	1.25	1.22	1.17	1.16	1.16	1.16	1.19	1.25	1.3	1.35	1.39	1.42

tab.3. Průběh vstupní impedance a PSV v pásmu 24.9 MHz

MHz		24.88	24.89	24.90	24.91	24.92	24.93	24.94	24.95	24.96	24.97	24.98	24.99	25.00
ZV1 - 3W originál rozměry	R	41.3	41.6	42.5	41.9	42.1	42.3	42.5	42.6	43.5	44.4	43.7	43.8	43.9
	jX	-16.4	-15.3	-15	-14.9	-14.4	-14.5	-13.3	-13.4	-12.8	-13	-13.7	-13	-12.4
	PSV	1.5	1.46	1.44	1.45	1.43	1.43	1.39	1.39	1.36	1.35	1.38	1.36	1.34
ZV1 - 3W upravené rozměry	R	43.3	47.5	48.5	48.3	48.6	48.6	48.6	49.7	49.7	49.7	50.8	50.9	50.9
	jX	-8.2	-6.7	-6.8	-8.5	-6	-6	-6	-5.2	-5.2	-5.2	-4.4	-3.6	-3.6
	PSV	1.25	1.16	1.15	1.19	1.13	1.13	1.13	1.11	1.11	1.11	1.09	1.08	1.08

INKURANTY "USA"

II.část

Pokračování z AMA 1/94

Desátým přístrojem v řadě je napáječ pro BC1000 a WS31. Svým výkonem je určen pro napájení menších přístrojů osazených přímožhavenými elektronkami. Výstupní stejnosměrné napětí 150 V a 90 V je získáno ze zdvojovače, osazeném polovodiči. Odebíraný proud je 25 mA až 60 mA. Žhavicí napětí 4,5 V/0,5 A má polovodičový stabilizátor. Aby se zjednodušila výroba pro amatéry, byl u firmy CONRAD vyvinut popisovaný zdroj.

Jedenáctým v řadě - na devíti stranách - je transceiver FM VKV typ MRT-9. Je to moderní výrobek známé firmy BENDIX, pracující od 152 MHz do 174 MHz. Má dva rozsahy řízené krystaly. Je určen pro napájení ze suchých baterií, případně z vibrátorového zdroje. Vysílač má vř výkon 1 W, což je při rozměrech stanice a počtu elektronek pozoruhodné. Rozměry jsou totiž: 10,5 x 8,25 x 4,25 cm! Tedy rozměry, které mohou pomalu soupeřit s podobným současným polovodičovým zařízením. Přijímač, superhet s dvojným směřováním, má vř obvody laděné feritovými jádry, má dvanáct subminiaturních elektronek s drátovými vývody: 5 x 1AD4, 2G21, 5 x 1AH4 a 1AJ5. MF kmitočet je 2 MHz. Vysílač má sedm elektronek: 4 x 1AD4 a 3 x "6397". Na německém trhu se nacházely poněkud upravené MRT-9. Ty byly upraveny pro použití ve výškovém průzkumném letounu U2, kde sloužily k telemetrickým účelům přenášejících na kmitočtu 138,6 MHz. Neupravené stanice byly zařazeny ke službě rychlé lékařské pomoci a v taxistůžbě. Podrobněji je popsána úprava pro dvoumetrové amatérské pásmo a také pro příjem AM signálů. Citlivost přijímače není uvedena, ale vzhledem ke dvěma vř zesilovacím stupňům bude jistě velmi dobrá.

Předposlední krátký popis - na třech stranách - je KV vysílač, typ BC375/191. Podrobnější popis vysílače je v druhém dílu. Vysílač byl - i přes malou kmitočtovou stabilitu - používán mnoha amatéry v původním stavu. Původně pracoval jako letecký palubní přijímač ve větších /vícemotorových/ letadlech. Výkon vysílače je 100 W, příkon ze sítě při CV asi 600 W, při telefonii asi 800 W. S pěti výměnnými ladícími jednotkami -s poněkud většími "šuplíky" - je jeho kmitočtový rozsah od 1,5 MHz do 12,5 MHz. K soupravě náleží rotační měnič TE73 s výstupním napětím 1 kV/300 mA, dále uhlíkový mikrofon. Vysílač je osazen rozměrově velkými elektronkami v počtu pěti kusů: JAN-211 /4 kusy/ a JAN-10Y. Změny se týkají provozu s externím VFO, na ladících sadách, ladících jednotkách a na modulatoru. Síťový zdroj dodával 24VDC/7,5 A a 1 kV/300 mA. Asi osm schémat uzavírá popis.

Poslední v prvním dílu je popsán KV přijímač BC432. Byl vyráběn v menší sérii. Přijímač má 10 elektronek starších typů /6K7, 6C6, 6L7, 6R7, 6C5 a 5W4/. Má rozsah od 1,5 MHz do 18 MHz. Je upozorněno na

možné změny ve vř stupních a přidaných pomocných zařízeních, jako na př. omezovač poruch, S-metr a ruční vř zesílení.

Následuje srovnávací tabulka asi 300 kusů elektronek, použitých v popisech, s upozorněním na zastaralé /obsolete/ typy.

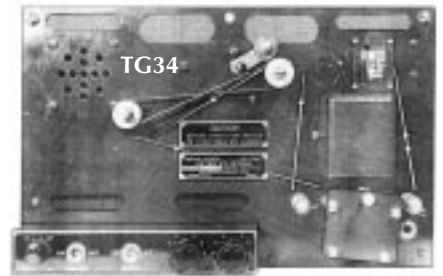
Ve druhém dílu najdeme dokumentaci 14 přístrojů v lepší grafickém provedení, více čitelné a dokonalejší obrázky a pod. Prvním popisovaným přístrojem je hledač kovových předmětů v zemi typ SCR625 /A-F/. Pochopitelně se jedná o vojenský hledač munice, nášlapných a jiných min. Reaguje tedy na kovové předměty, nalézající se v zemi. Indiká-



SCR625

torem nálezu je ručkový měřicí přístroj vhodně umístěný na nosné tyči hledače. Kovové předměty, velikosti hledacích cívek, hledač spolehlivě zjistí do hloubky 1 metru. Prakticky se jedná o nf generátor 1 kHz s elektronikou 1G6GT, a dvoustupňový vř zesilovač s 2 x 1N5GT. Vysílací a snímací cívky v počtu 13 kusů, jsou na první pohled zapojeny složitě, zjistíme ale, že se jedná o kombinované sériové zapojení. Cívky jsou tak položeně umístěny, aby se jejich vzájemné pole rušilo, tři jsou zapojeny v opačném smyslu. V přijímací-hledací cívice se tedy normálně neindikuje napětí nf generátoru. Jestliže se v blízkosti cívek nalézá kovový předmět, poruší se magnetická rovnováha obvodu - vazby a vzniklé indukované napětí v cívice přijímače je zesíleno a indikováno bzučákem a ručkovým přístrojem. Cívky jsou umístěny v magnetickém nevodivém krytu. Je upozorněno na kritické nastavení přístroje před měřením, potenciometrem umístěným v držáku. V brašně je žhavicí baterie 1,4 V a anodová baterie 80 až 100 V.

Druhý popisovaný přístroj je typ TG34, určený pro nácik telegrafní abecedy. Jedná se o optické snímání z papírového pásku, na kterém jsou "nahrány" tečky a čárky ve formě silné a neprůhledné čáry, která je v místě značky vyhnuta, aby propustila světelný tok. Střídavě, v rytmu teček a čárek, je zabudovaná fotonka osvětlována žárovkou a zase zatemňována. Impulsy dodané fotonkou uvádí v činnost klíčovací obvod zapínající nf

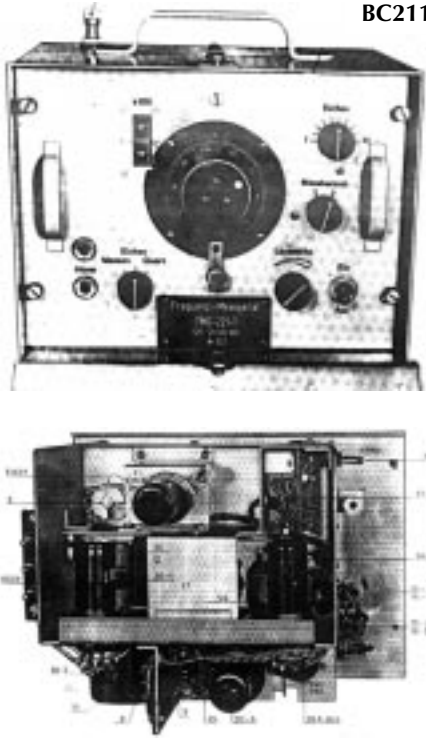


signály z trvale kmitajícího oscilátoru s kmitočtem 800 Hz. Rychlost posuvu pásku se dá motoricky ovládat a sledovat počítadlem. Dvě fotografie, blokové schéma, rozmístění součástí a několik tabulek s hodnotami, dostatečně informují o stavbě a činnosti přístroje. Podle celkového schématu zjistíme, že se jedná o ne příliš složitý přístroj se síťovým zdrojem. Je osazen staršími elektronkami usm. 5Y3G, fotonka je typ VT-252, oscilátor 800 Hz je s 605GT, nf zesilovač s klíčovací heptodou-pentagridem 6L7GT a nf koncový stupeň má svazkovou tetrodu 6V6GT s nf výkonem 3,5 W.

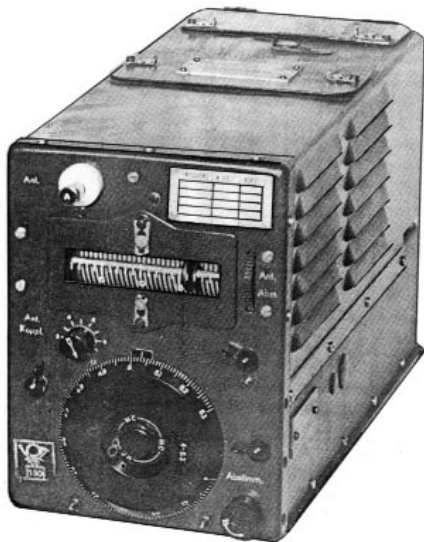
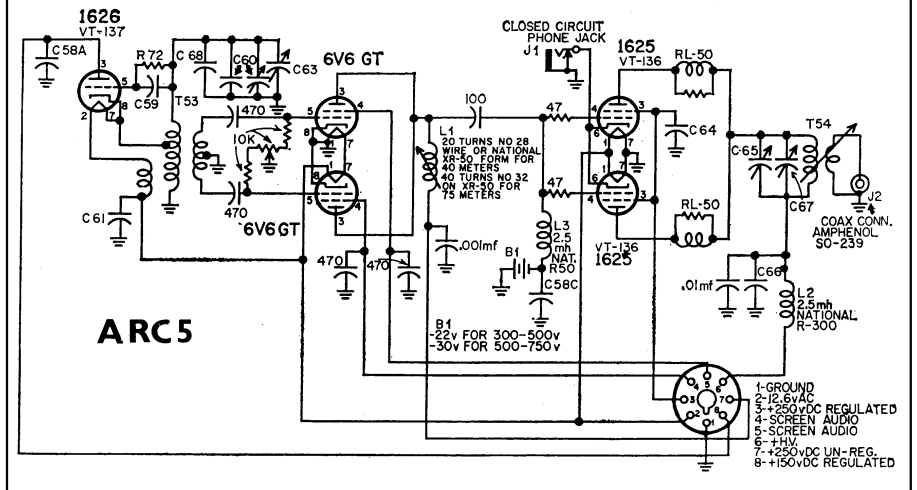
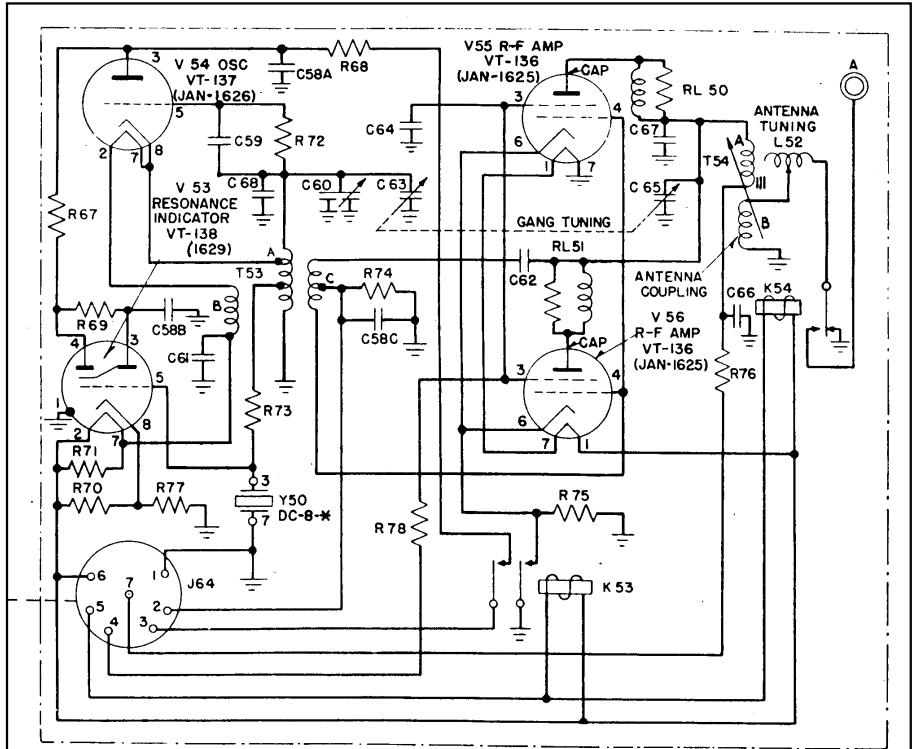
Třetí je telefonní adaptor sloužící k připojení přijímače a vysílače zařízení na telefonní linku, má označení RM52.

Malý VKV transceiver WS88 je čtvrtým přístrojem, jsou doplněny údaje o WS88 z prvního dílu. Představuje čtrnácti elektronkový přístroj se čtyřmi programovatelnými kanály řízenými krystaly, v pásmu 38 MHz až 43 MHz. Pracuje s FM modulací a CW telegrafií. Snímky ukazují vodotěsný přístroj v pouzdru z lehkých slitin, "našlapany" součástmi. Vzhledem k malé spotřebě je možný provoz ze suchých baterií, případně měničem z autobaterie nebo ze síťového zdroje. Je možná přestavba na 10 nebo 11 metrové amatérské pásmo. Díky FM modulaci a přesnému kmitočtu krystalů je přístroj odolný k rušení téměř všeho druhu. Použité elektronky jsou miniaturní - heptálové: 1T4, 1L4, 3A4, 1A4 a 1S5. Vysílač i přijímač jsou popsány, schéma je velice pěkně reprodukováno, popsána je i úprava pro amatérská pásma 10 m. Výkon vysílače a citlivost přijímače nejsou uvedeny. Rozměry 150 x 90 x 240 mm, hmotnost asi 2,65 kg. Odběr proudu: žhavicí elektronky při vysílání 0,95 A, při příjmu 0,75 A, anodový proud - vysílání 40 mA, příjem 10 mA. Anodová baterie 90 V.

Pátý je záznamový vlnoměr BC221. Ještě dnes po tolika létech je výborným pomocníkem radioamatérů. Je oblíben pro velký kmitočtový rozsah, od 125 kHz do 20MHz, přesnost a spolehlivost. Může být použit ihned bez úprav. Je stabilní součástí soupravy BC211. Byl vyráběn v mnoha různých variantách v 25-ti verzích. Lehce může být doplněn popsáním síťovým zdrojem se stabilizátorem. Nacházíme zde pěkné fotografie, několik schémat a popis činnosti. Pozornost je věnována odečítání na noniové stupnici. Vzhledem k rušivým momentům /otřesy, změny teploty, kolísání napájecího napětí



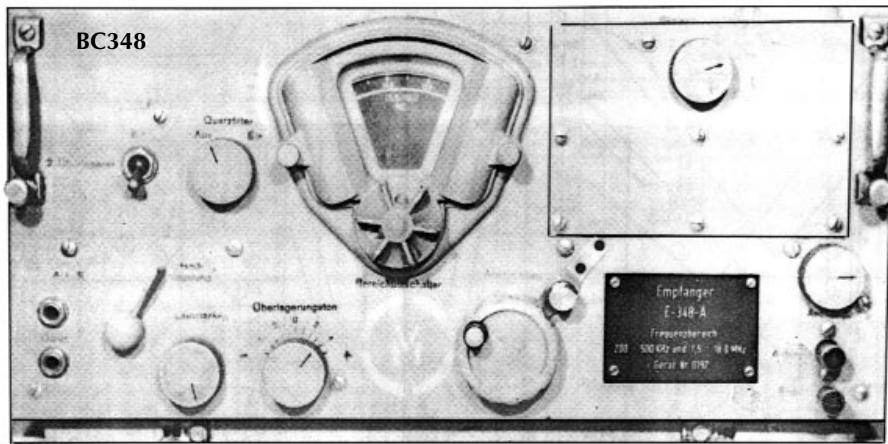
a pod. je vzniklý omyl při odečítání pod 0,02%. Použité starší elektronky: oscilátor 6SJ7, směšovač s krystalovým oscilátorem 1 MHz - elektronka 6K8, nf stupeň 6SJ7, stabilizátor VR150/30 a usměrňovací elektronka 6X5. Zajímavost: na krystalu válečné výroby je uvedeno: CRYSTAL UNIT 1000KCS, MADE BY GENERAL ELECTRIC CO FOR ZENITH RADIO CORP. To je utajený ... Kry-stal je teplotně stabilizován.



ARC5/SCR274 - je šestá dokumentace druhého dílu. Přístroje řady ACR/SCR s názvy "COMMAND - SETS" v německé verzi pak nazývané "KOMMISBROT" - komisárek - byly určeny, jak název napovídá, pro zvláštní účely. Jednalo se asi o 15 kusů souprav vysílačů a přijímačů pracujících na kmitočtech od 100 kHz do 9,1 MHz a od 100 MHz do 156 MHz. Z toho plyne, že koncepce vysílačů je stejná, mění se jen použité rozsahy a konstrukční díly určující pracovní kmitočty. Jsou popsány přestavby vysílačů s jejich změnami. Jedná se vždy o čtyř-elektronový vysílač, řízený krystalem. Jsou osazeny

staršími elektronkami: oscilátor JAN1625, elektronický ukazatel vyladění rezonance VT-138/1629, modulátor VT-136/JAN a koncový stupeň VT-136/JAN - výkonová tetroda 25 W. Oscilační obvody jsou laděny dvojitým kondenzátorem. Modulátor je osazen 12AX7 a 6AQ5. Vazba s anténou je proměnná. Napájení je z rotačního měniče DM-33-4 /DYNAMOTOR/. Fotografie ukazuje celkový vzhled vysílače. Jsou vidět: stupnice s jemným laděním a v okénku laděnou anténní cívku. Anténní svorka má keramickou izolaci. V tabulce je seřazeno sedm druhů přijímačů, které nejsou podrobněji popsány, a devět typů vysílačů /o nich nacházíme v radioamatérské literatuře bezpočet úprav/. Dále najdeme popis úpravy "komanda" se selektivním obvodem k potlačení vyšších harmonických, dále napájecí zdroj, ARC jako lineární zesilovač a dva modulátory. Přestavbou vysílače lze získat v výkon 25 W až 100 W. S napětím můžeme jít až do 1 kV. Kdo má odvahu, píše se, může použít elektronku "1625" s anodovým napětím 1 kV a s napětím stínící mřížky 400 V a docílit tak výkon 100 W.

Naše amatéry bude jistě zajímat sedmý popisovaný přístroj, palubní letecký komunikační přijímač typ BC348/E348-B. Známe ho nejen jako palubní přijímač v našich poválečných Dakotách v armádě i u ČSA /byl i v jiných vícemotorových letadlech/, ale i z jeho ruské mutace US-9. Svým rozsahem 200 kHz až 500 kHz /pro klasické dlouhovlnné goniometrické zaměřování dlouhým tónem/, ale hlavně krátkovlnným pásmem od 1,5 MHz do 18 MHz, rozděleným do pěti dalších rozsahů. Byl dlouhá léta nepostradatelným, pověstným a oblíbeným amatérským přijímačem. Setkáme se u něj s tehdejší novinkou - nezapojené cívky v obvodech byly zkratovány k zamezení sacího jevu a k zabránění "děr" při příjmu. K velké radosti opravářů. Byl vyráběn ve velkých sériích a asi v jedenácti verzích a projel /v radiovozech letectva/ či přelétal /v četných velkých letadlech/ všechna válčíště druhé světové války. V podstatě se jedná o superhet běžné koncepce, vyráběný asi od roku 1935, s osmi staršími elektronkami: se dvěma v laděnými stupni /2 x 6K7/, třemi MF stupni /6K7/, demodulátorem /6P8/ a nf stupněm /6K6/. BFO



je laděný, takže s trochou trpělivosti lze přijímat SSB. Napájení bylo z rotačního měniče U28, provedení 12 V a 24 V, umístěným uvnitř přijímače, který měl neobyčejně tichý chod. Řada fotografií v knize ukazuje přijímač zepředu, z vnitřku, detailním záběrem ladícího mechanismu a rozložení součástí. Celková schémata jsou pro typy "A" a "B", dílčí schéma pro oscilátor, směšovač, napájení stínících mřížek, krystalový filtr, BFO, ruční zesílení, kombinované zapojení žhavicích okruhů a osvětlovacích žárovek. Protože nf výstup byl neuspokojivý, v letadlech šel do zesilovače interkomu", byl mezi nf koncový stupeň /6K6/ a demodulátor /6B8/ zapojen přidáním zesilovač s 6J5. Další úpravy spočívaly přidáním omezovače poměru a S-metru.

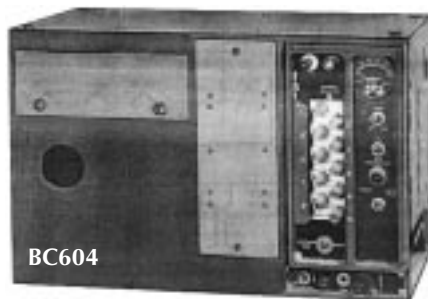


BC375

Osmý je letecký palubní KV vysílač BC375, partner a spolupracovník popsaného přijímače BC348. Byl prvním přístrojem prodávaným krátce po válce. Podrobněji byl popsán v prvním díle. Vysílač byl konstruován v roce 1935 a proto jsou jeho součásti, včetně rozměrů a váhy, poněkud předimenzované. První schéma nebylo příliš čitelné, je zde ještě jednou v dobré srozumitelnosti. Popis začíná s jednoduchou přestavbou jedné "TUNING UNITS" - ladící jednotky - snadno vyjímatelné v šuplíku - na modulátor o výstupním výkonu 120 W. Dvojitý koncový stupeň modulátoru může modulovat téměř se 100% modulací vř zesilovače o výkonu 250 W. V tabulce jsou jednotlivé kmitočty výměnných ladících jednotek.

Dalším popisovaným zařízením je KV vysílač BC604. Spolupracoval s přijímačem BC603, který je popsán v prvním díle. Vysílač je řízen krystaly v deseti kanálech mezi 20 MHz až 28 MHz. Kmitočty krystalů se po-

hybuje mezi 370 kHz a 517 kHz a je tedy 54krát menší, než výstupní kmitočty. S přijímačem jsou součástí SCR510. Vysílač je osazen staršími elektronkami: 7 x JAN1619 a 1 x JAN1624. Je popsána činnost jednotlivých stupňů, doplněna více schémata a obrazy. Ve všeobecných pokynech je popsána paměť s krystaly a rady celkem ve dvaceti bodech. V původním provedení je rotační mě-



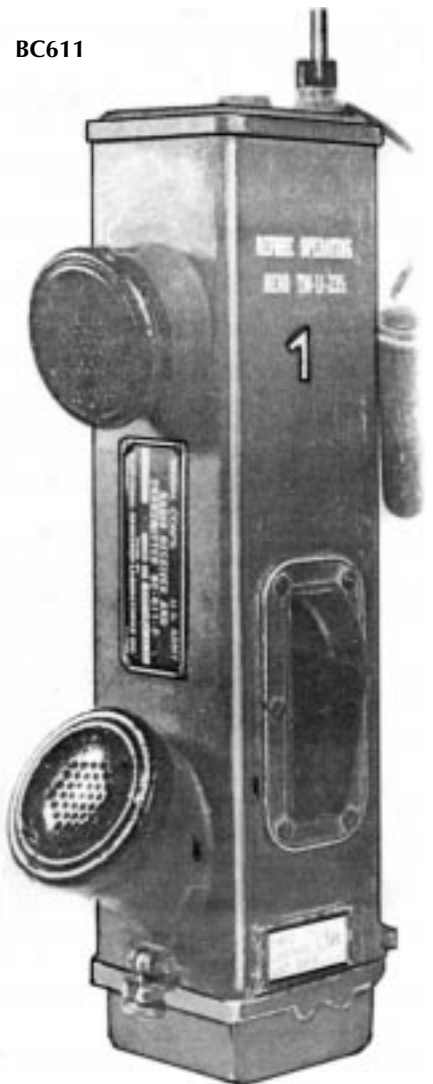
BC604

nič, v upraveném pak popsaný síťový zdroj, dodávající anodové napětí 370 a 600 V, a stejnosměrné žhavení 12,6 V. Doplněný modulátor je osazen tehdy moderními elektronkami 2 x ECC83 a 1 x ELL800. Rozložení součástí, generální schéma a seznam součástí končí popis. Výkon vysílače není uveden.



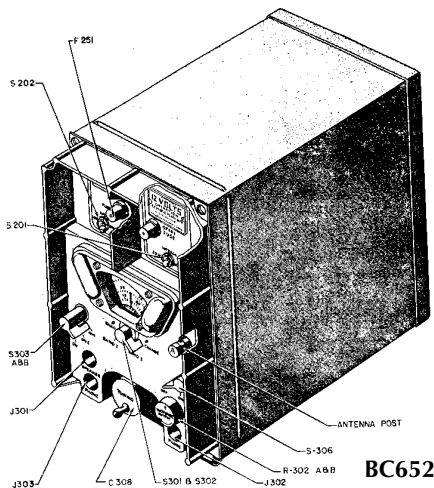
BC611

BC611 je desátý, velmi populární, spojení hojně používaný - a nám známý pouze z doslechu - transceiver "WALKIE-TALKIE" - volný překlad pochodový vypravěč, nebo "HANDIE - TALKIE" - ruční přenosný vypra-



věč. Rok vzniku 1942. Je zabudován v plechovém pouzdru 8 x 12 x 35 cm ve vodotěsném provedení. Váží asi 5 kg. Provedením připomíná poněkud bachratější čtyřhranný mikrotelefon, včetně mikrofonu a sluchátka. Kombinovaný přijímač/vysílač pracuje v pásmu 3,5 MHz až 6 MHz s jedním kanálem řízeným krystalem. Při použití jiného krystalu je nutné doladění dvou cívek, případně jejich výměna. Mikrofon je elektrodynamický s převodním transformátorem, nebo krystalový. Vysílaný signál má stejný kmitočty jako přijímaná stanice. Druhý krystal je zapojen v obvodu směšovače k získání MF kmitočtu 455 kHz. Činnost je podrobně vysvětlena a doplněna devíti schémata. S tyčovou teleskopickou anténou typu MAGIRUS, která současně s vysunutím zapíná zdroje, je dosah asi od 3 do 10 km. S pevnou anténou lze dosáhnout podstatně větší vzdálenosti. Doplněkem je skládací rámová anténa, umožňující v neznámém terénu, nebo v noci, určit směr vysílání a nalézt tak cestu zpět. Složitý dvoupolohový přepínač, umístěný na boku, příjem/vysílání, přepíná 19 obvodů. Regulátor hlasitosti není použit, protože obvody AVC a přisposlechu byly nastaveny na vyhovující hlasitost. Baterie vystačí na dvoudenní provoz. Jestli chceme tehdy levné BC611 upravit na 10 a 11 metrové pásmo, existuje v literatuře řada zveřejněných návodů a možností. Originální baterie se získávaly s obtížemi. Jako náhradní zcela vystačí dva

paralelní monočlánky 1,5 V a jakákoli anodová baterie s minimálním napětím 90 V. Originální baterie má napětí 103,5 V. Odběr při příjmu je 11 mA, při vysílání 35 mA. Žhavicí proud je 250/300 mA. Doporučuje se použít malého tranzistorového měniče, jehož schéma najdeme v literatuře. Citlivost přijímače a výkon vysílače nejsou uvedeny. Tři fotografie asi 1:1 ukazují přístroj z různých pohledů. Jako přijímač pracuje 5 elektronek: vf zesilovač 3S4, směšovač 1R5, MF zesilovač a detektor 1T4 a 1S5 a nf zesilovač 3S4. Dvoustupňový vysílač má 4 elektrony: oscilátor 1R5, výkonový zesilovač 3S4, modulátor s příposlechem 1S5 a 3S4. Jedná se o miniaturní heptalové elektrony. Následuje jednostránkový kmitočtový plán s návaznými kmitočty vysílačů a přijímačů.



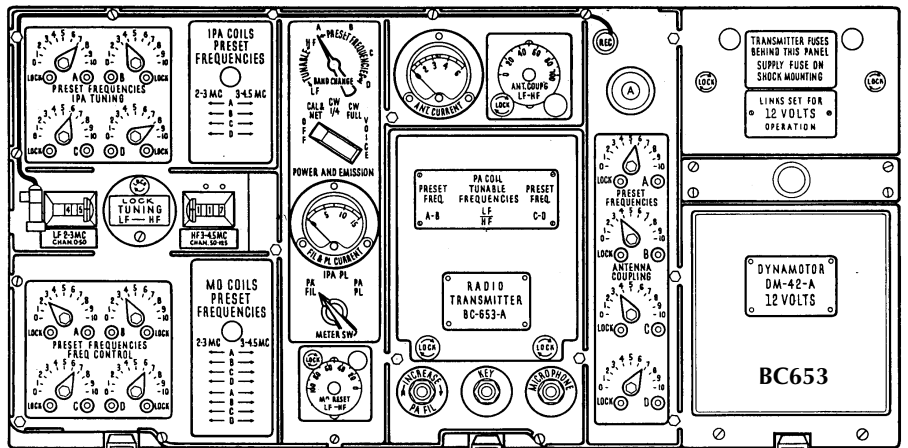
BC652

Další, jedenáctý, je KV přijímač BC652. Kresba ukazuje přijímač typického "ARMY LOOK, MILITARY LOOK" - vojenského vzhledu. Má osm starších elektronek /JAN112SG7, 12K8, 12K7, 12C8, 12SR7, 6YZG/ s možností příjmu AM, CW a SSB. Má dva rozsahy: 2 až 3,5 MHz a 3,5 až 6 MHz. Příjem SSB není v originálním stavu, ale snadno se může upravit laděním trimru v BFO. Může být připojen i reproduktor. Je uvedeno blokové schéma, usměrňovač, úplné schéma, 10 schémat detailních: vstup, směšovač, oscilátor, MF zesilovač, umlčovač šumu, omezovač poruch, detekce, AVC a napájecí blok. Přijímač má cejchovací multivibrátor dodávající přepínatelné značky o kmitočtu 20 kHz nebo 100 kHz /elektrony 6K8 a 2 x 6SC7/. Originál napájel rotační měnič pro 12 V typ DM-40-A, nebo pro 24 V typ DM-41-A. Svoji dobrou mezifrekvencí - 915 kHz zaručuje ostrou selektivitu. Doporučuje se stavba S-metru, zlepšení omezovače poruch jehož diody se dají nahradit běžnými Ge diodami. Úpravami dostaneme výkonový KV amatérský přijímač.

Vysílač BC653 je dvanáctý popisovaný přístroj. Obrázky ukazují mohutné zařízení, plně ovládacích prvků. Lehce poškozený a kompletní se prodával za 60 DM. Vysílač má rozsah 2 MHz až 4,5 MHz ve 126 kanálech. Mohou být použity čtyři pevné kmitočty řízené krystaly, nebo se může plynule ladit. Původní výkony byly pro CW 90 W, pro AM 10-25 W. Zvýšením napětí pro koncový zesilovač na 1,3 kV můžeme výkon zvýšit až na 400 až 500 W. S patnácti ovládacími knoflíky a dvěma měřicími přístroji,



to je opravdu "stroj". Vysílač je součástí soupravy SCR506A. Má elektrony: přeladitelný oscilátor JAN1613, budič JAN807 a koncový stupeň dvě paralelní JAN814. V modulátoru je JAN1613. Napětí 500 V a 1 kV dodával rotační měnič DM42 nebo DM43. Napětí je stabilizováno. Cílem popisu přestavby je napájení ze síťového zdroje, zvýšení vf výkonu a doplnění modulátoru. 11 schémat, tabulka součástí, rozložení součástí a schéma jednotlivých dílů doplňuje výklad.



Třináctý je letecký palubní VKV vysílač BC950/T23 ARC5/. Známy a dobře prodávány T23 ze série ARC5 pracuje od 100 MHz do 150 MHz se čtyřmi krystalem řízenými kanály. Krystaly jsou zapojovány dálkově po-



BC950

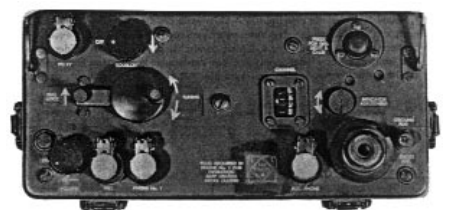
mocí motoru. Vf výkon 10 W lze zvýšit vyšším napájecím napětím. Osazení elektronikami: oscilátor "1625", násobič kmitočtu "1625", násobič a budič "832A" a koncový stupeň vf "832A". Modulace je anodomřížková. Modulátor je osazen 1 x JAN815. Je popsána přestavba modulátoru. Dvě fotografie, schémata, tabulka a podrobný popis přestavby v 28 bodech - prakticky není zapomenuto na nic - nás dobře seznámí s vysílačem. Jako poslední je síťový zdroj.

Poslední, čtrnáctý, je transceiver typ BC1000, pro pásmo 40-48 MHz. Dvě fotografie ukazují přední panel a plně obsazené základní šasi. Je součástí soupravy SCR300. Je to přenosné zařízení, napájené z baterií, s dosahem 6 až 7 km, pracující s FM. Jsou uveřejněny: základní blokové schéma vysílače a přijímače. Následuje podrobné schéma, dva seznamy součástí, vývody patič



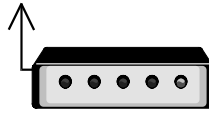
elektronek s hodnotami napětí, žhavicí okruhy, obrázky pohledu shora a umístění součástí. Jednotlivé stupně jsou pochopitelně popsány. Má 18 miniaturních heptalových elektronek: 2x3A4, 6x1T4, 5x1L4, 1x1A3 a

3x1S5. Je s podivem, že tak precizní přístroj je umístěn v tak malém prostoru. Vysílač i přijímač pracují na stejném kmitočtu. Je popsána přestavba na 10 m amatérské pásmo. BC1000 - poněkud poškozený - a s kompletním osazením elektronek a PKJ byl na trhu přebytků prodáván za 50 DM. Výkon vysílače a citlivost přijímače nejsou uvedeny.



BC100

V příloze najdeme americké kódovací označování součástí. Tříbodové barevné značení slídivých kondenzátorů /THREEDOT COLOR CODE/. Dále je popsán kód RMA /RADIO MANUFACTURES ASSOCIATION/ - svazu výrobců radiotechnických výrobců, a kód AWS /AMERICAN WAR STANDARD/ - americká válečná norma. Pod nadpisem "krystaly přebytků" je sděleno, že se krystaly nachází ve velkých počtech kusů. Následuje tabulka PKJ s číslem kanálu, základním kmitočtem a konečným kmitočtem a s kmitočtovou vzdáleností od sousedního kanálu. V příloze je návod na použití krystalu v oscilátoru, pásmový filtr firmy PHILIPS, SSB můstkový a běžný můstkový filtr. Poslední stránka má obsah 1.dílu a knihu zavírá. □



Základní uživatelské příkazy :

Jako SysOp NODu OK0NH často monitoruji provoz na tomto NODu a zjišťuji, že někteří uživatelé neznají některé příkazy, kterými se NODY ovládají, respektive je nesprávně používají. Pokusím se proto opakovaně zveřejnit trochu rozsáhlejší výklad jednotlivých příkazů postupně pro různé typy NODů, tak jak jsou v OK a okolních státech používány. Každý NOD se vám svým **C textem** při nakonektování představí, takže víte pokaždé, s jakým typem máte tu čest...

První nejrozšířenější typ je **FLEXNET**. V OK je používán již na NODech OK0NA, OK0NE, OK0NF, OK0NH, OK0NK a OK0NO. Druhý nejrozšířenější je **BayCom**, který je nebo bude používán na nodech OK0NB, OK0NJ, OK0NL, OK0NM, OK0NFK, OK0NHC, OK0NKT, OK0NRH a patrně na dalších. Protože příkazy pro oba tyto druhy NODů jsou dosti podobné a někteří i stejné, budou popsány společně, pouze u rozdílu bude na ně upozorněno.

A - Vyšle aktuální text

V tomto textu sděluje SysOp NODu uživatelům aktuální změny v linkách, omezení nebo rozšíření provozu NODu a podobně.

B (u FLEXNETu) - Vyšle text majáku

Bývá velice málo používán. Lze z něj zjistit, jaké majáky jsou na některých portech.

(u BayComu) - Totéž co Q - ukončení práce s NODem.

C - Přeradí do konverzačního módu

Používá se tehdy, když na NODu hodlá více stanic vést konferenční hovor. Není podstatné, na kterém NODu stanice vstoupili do sítě, ale musí dát příkaz C na stejném NODu, na kterém hodlají konferovat. Na jednom NODu je možno vytvořit více kroužků (až 256).

- následně nutno zadat číslo kanálu, na kterém má kroužek pracovat a to všemi stanicemi stejně

- pokud odešlete před zadáním čísla ENTER, pak se napojení do konverzačního módu neuskuteční.

/w - Vypíše všechny uživatele konverzačního módu

/w n - Vypíše všechny uživatele konverzačního módu na kanále n

/c - Vypíše číslo kanálu na kterém naše stanice pracuje

/c n - Změní konverzační kanál na kanál s číslem n

/s call text - Pošle text pro určenou stanic

Tento příkaz lze využívat, když je nutno urychleně sdělit krátkou zprávu stanic, která je na NOD nakonektovaná. Nelze tak učinit se stanicí, která je na NODu „via“, ani stanicí, která má přes NOD jen spojení dále. Předání zprávy není potvrzeno.

/q - Ukončí práci v konverzačním módu
C call (DIGI) - Konektuje stanici nebo další NOD.

NOD odmítne spojení, které by v síti způsobilo smyčku - spojení zpět - sdělením „loop detected“.

CS (u BayComu) - stejně jako U u FLEXNETu

D - Zobrazí NODem sestavenou Destinační tabulku

V této tabulce jsou zaneseny všechny značky, ke kterým zná Autorouter cestu. Ke každé značce je uveden rozsah SSID a střední doba odpovědi v 0.1 s. Tento příkaz je nutno používat velmi uvážlivě. Je-li například naše síť napojena linkem do OE nebo DB, pak je NODů, se kterými je prostřednictvím „Autorouter“ NOD schopen navázat spojení mnoho. Často je to více jak 300 volacích znaků a je toho mnoho obrazovek. Nechávat si tento výpis posílat znamená neúměrné zatížení přenosových cest. Zajímá-li vás přesto, zda existuje propojení s určitým nódem, lze zadat tento příkaz ve formě **D call**, kde call je značka určitého nódu.

D * (u FLEXNETu) - Totéž, ale též NODY ve směru, odkud přicházíš

Bez použití * vypisuje jen NODY v ostatních směrech, ale ne ve směru, odkud jsi do uzlu přišel. (tento příkaz BayCom nezná).

(u BayComu) - Totéž, ale i NODY, s kterými momentálně není spojení pomocí Autorouteru.

D OK (OE,DB...) - Zobrazí tabulku jen OK (OE,DB...)

Těchto příkazů je vhodné používat a budou vypsány jen NODY (a BBSky) jen určitého státu, (příkazem O se zobrazí jak OK tak OE či ON a pod.).

(u BayComu) - navíc všechny NODY či BBSky, které mají ve svém názvu volená dvě písmena - proto je vhodné zadat D OK0 a podobně.

D (call) - Vypíše cestu do NODu a čas odezvy

Na příkaz D OK0NH a pod. vypíše jednak čas (v 0.1 s), který znamená střední dobu odpovědi a v dalším i trasu (NODY), přes které se spojení uskuteční.

F (call) - Vypíše zda stanice pracuje na NODu, případně kudy je přístupná.

H - Vypíše Help FLEXNETu nebo BayComu, ale bez podrobného komentáře.

I - Vypíše informační text NODu.

V něm je možno se dovědět bližší údaje o NODu, jeho technickém vybavení a umístění, linkách a podobně.

L - Vypíše NODY s kterými má NOD přímé spojení.

U jednotlivých NODů je uveden čas odezvy (u FLEXNETu čas v obou směrech) a port, na kterém je link napojen. PO je obvykle USER port.

MH (Jen u BayComu) - vypíše, s kým a kdy měl NOD spojení.

MAP (Jen u BayComu) - Zobrazí mapku okolí NODu.

Msg (Jen u BayComu) - Totéž jako TALK

U - Vypíše všechny současné uživatele NODu vč. NODů, přes které přicházejí, respektive přes které odcházejí a s kým mají spojení.

(u FLEXNETu) - je každé spojení uvedeno dvakrát pod sebou, tak jak pakety procházejí,

(u BayComu) - je spojení uvedeno v jedné řádce.

P - Vypíše parametry NODu.

Tyto údaje jsou pro nezavěšené nic neříkající čísla a mají význam především pro SysOp a techniky.

T (Jen u BayComu) - podání zprávy jinému uživateli.

T (call) (text) předá tento text stanici (call)

T (all) bez textu

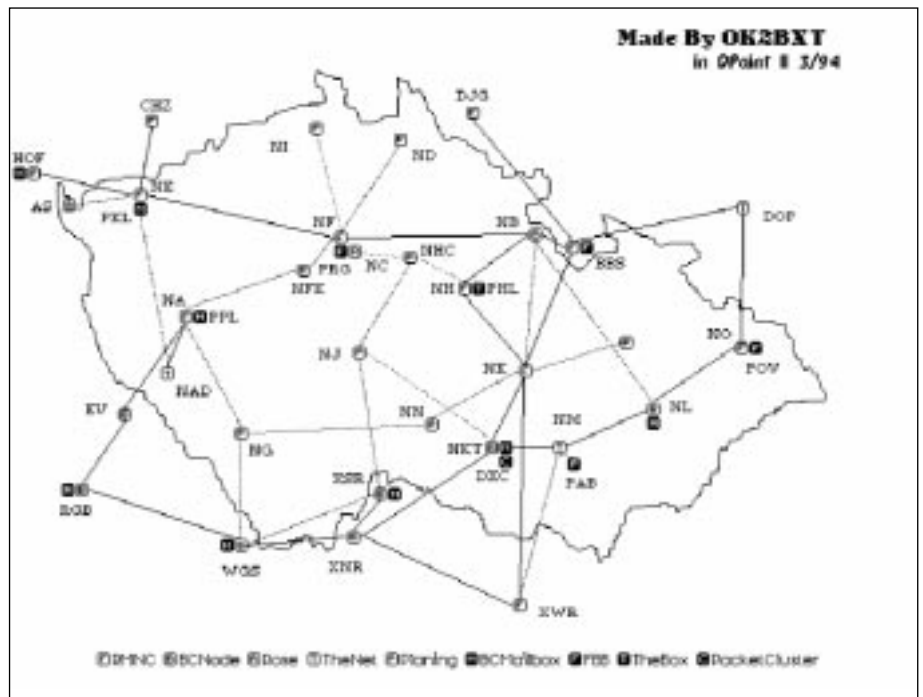
Q - Příkaz ukončit práci s NODem.

Na tento příkaz se s tebou NOD rozloučí, diskonektuje a pokud jsi na něj přišel přes další NOD, tak tě na něj vrátí.

Kromě těchto příkazů je ještě několik dalších, které jsou však přístupné pouze SysOpům a to jen po zadání hesla a správné odezvy.

P o z o r !

Je-li v D tabulce za volacím znakem napsáno 0-6 nebo 0-15, **ne musíme** při konektování za volacím znakem zadat žádné číslo, ale můžeme zadat -0 až -6 resp. až -15. Je-li za volacím znakem údaj 2-2 nebo 7-7 nebo podobně, pak **musíme** při konektování bezpodmínečně za volací znak přidružit -2 resp. -7. Například OK0NX-7 nebo OK0NAD-2 a podobně, protože se jedná o NODY TheNet (případně BBSky se shodným volacím znakem s NOD-em), u kterých se udává SSID.



V minulých dnech se řady členů DIG OK sekce opět rozrostly a to o Jardu, OK1AOU s číslem 5170 a Pavla, OK1FOI č.5181. Srdečně blahopřeji k získání členství a přeji i nadále pěkné QSL a diplomy domů. Jak to vypadá, dostoupí naše řady v letošním roce stovky, což bude dobrý počín k 25. výročí založení DIG. Naopak z řad členů DIG OK sekce si vyškrtněte OK1DH, jehož QSL je tedy neplatná pro náš diplom. OK1DH není členem OK sekce, přestože v DIG členské listině 1994 ho mezi členy najdete.

Jistě jste již, hlavně v pásmu 80 a 2 metrů, zaregistrovali značku OL5DIG. Tuto značku má naše sekce propůjčenou pro rok 1994 k 25. výročí založení DIG. Počátkem měsíce března se OL5DIG zúčastnila 1. subregionálu v pásmu 2 metrů, z kóty Háji u Aše, JO60CF. Stanice, kde se u mikrofonu a klíče střídali Zdeněk OK1AR, Petr OK1FKV, Vašek OK1IAS a Honza OK1XFJ. OL5DIG navázala 541 platných spojení a s největší pravděpodobností zvítězila v rámci ČR ve své kategorii.

V souvislosti s diplomem vás nyní seznámím s článkem Martina OK1RR, který jsem převzal z internetového časopisu DIG INFO. Na závěr, hlavně pro nové radioamatéry přidám vysvětlení nejdůležitějších pojmů, používaných v publikovaných podmínkách diplomů.

Jak (ne)žádat o diplomy

Není pochyb o tom, že vysvětlovat ostříleným borcům v naší sekci jak žádat o diplomy, co je GCR list a jak má vypadat žádost je nošením dříví do lesa. Na druhé straně bych však chtěl požádat členy DIG-OK, aby se zasadili o určitou informovanost ostatních zájemců o diplomy. V začátcích W-DIG-OK žádali zkušené a aktivní amatéry, jejichž žádosti byly zcela bez problémů. Nyní je diplom znám dostatečně dlouho a jeho podmínky začínají plnit i začínající amatéři. Uroveň žádostí proto klesá, což je neklamným důkazem toho, že začínající amatéři nemají k dispozici dostatek informací o tom, jakým způsobem žádat o diplomy a jak má žádost vypadat.

Za 8 týdnů letošního roku bylo vyřízeno 17 žádostí, tj. v průměru 2 diplomy týdně. Není to nijak mnoho, avšak vydávání diplomu je nutno věnovat systematickou péči. Pokuste si představit, že jste manažerem právě vy. Vžijete-li se do této role, snadno si představíte i spoustu zbytečností, které vám mohou rychlé vydávání diplomu zkomplikovat. Zcela běžná situace může vypadat i takto:

Ve schránce najdete oznámení o uložení zásilky. Odeberete se tedy na poštu, kde vystojíte příslušnou frontu a zásilku vyzvednete. Uvnitř je žádost, obsahující pouze balíček QSL a poštovní podací lístek, z kterého je zřejmé, že na vaši adresu bylo odesláno 50 Kč poukázkou. Vlastní žádost si můžete vypsat sami, což musíte - je nutno mít doklad, na základě kterého jste diplom vydali. QSL je třeba vrátit, což můžete učinit dvojnásobně

sobem:

a) vzít obálku, napsat adresu a nalepit známku, vložit QSL a odeslat buď na vlastní náklady, nebo na náklady naší sekce, tj. nás všech.

b) snažit se vrátit QSL přes bureau. Zaplatit musíte stejně a navíc se vystavíte oprávněným výtkám, že QSL služba slouží něčemu jinému, než vracení QSL.

Dále si můžete zjistit adresu žadatele, pokud ji sám náhodou nenapsal na obálku. Tuto adresu je třeba napsat na trubku, což je práce vskutku protivná, máte-li odeslat víc diplomů najednou. Trápení tím nekončí - můžete ve schránce najít další oznámení, takže znovu na poštu, znovu do fronty a máte „svých“ 50 Kč na poplatek.

Abyste to nebylo tak jednoduché, můžete v žádosti najít ještě celou řadu dalších nedostatků. Počet QSL např. vydá na nejnižší třídu diplomu, avšak jedna z nich je za QSO s OM3 v roce 1993, tj. neplatí. Můžete také najít QSL od OK, který není členem DIG. Místo některých QSL také můžete uvnitř najít „čestné prohlášení“, že žadatel příslušné QSO navázal, ale chybí mu QSL. Veškeré výše zmíněné procedury vás tedy stejně neminou, ale místo diplomu můžete napsat dopis s příslušným vysvětlením co je dovoleno a co ne. Za ten si v některých případech vysloužíte ještě pár nevybíravých poznámek na vaši adresu.

I když předchozí seznam problémů vypadá spíš jako komedie, nic humorného na něm není - podobná série epizod se vám může stát dvakrát týdně. Když k tomu připočítáte čas, který strávíte běháním po prodejních kobercích ve snaze sehnat papírové roury na balení diplomů, které vám v případě úspěchu zabere půl skříně a které ve volných chvílích můžete vlastnoručně řezat na patřičný rozměr pilkou na železo, je toho opravdu dost a to ještě nebereme v úvahu čas strávený evidencí vydaných diplomů a došlých poplatků (samozřejmě evidujeme zvlášť Kč, DM, IRC, USD a ostatní), které je třeba v rozumných intervalech odeslat OK2BYL.

Je zajímavé, že podobné nedostatky se objevují výhradně v žádostech českých stanic, zatímco žádosti z DL, PA, ON, OE, USA, BV a dalších zemí jsou naprosto bez závad. Problémem zůstávají žádosti Japonců, kteří přes veškerá upozornění posílají nižší poplatek. Každá japonská žádost tedy představuje pro naši sekci určitou ztrátu. Zcela specifickou skupinu tvoří žadatelé z bývalého SSSR, kteří se snaží platit vším možným, většinou ruskými poštovními známkami. Odeslat takovou žádost zpět je opět ztrátou buď manažera, nebo sekce.

Pokud by se podobné nedostatky objevovaly i v žádostech, které OK odesílají do zahraničí, stali bychom se brzy postrachem diplomových manažerů. Každý, kdo se zajímá o diplomy by se proto měl naučit, jak o ně žádat. Proto je třeba stále opakovat:

- před odesláním žádosti je vhodné si znovu pročíst podmínky diplomu a ujistit se, že jsme je skutečně splnili.

- GCR list není seznam QSO, ale seznam obdržných QSL

- nikdy neposílejte QSL, ale pouze jejich ověřený seznam. Nemáte-li poblíž amatéry, kteří by QSL ověřili, pošlete jejich xeroxové kopie (pokud se nejedná o stovky QSL). Výjimkou jsou samozřejmě diplomy, u nichž je zaslání QSL požadováno.

- je třeba mít nejen všechny QSL, ale ještě nejméně 1-2 navíc jako rezervu.

- ke každé žádosti je nutno přiložit samolepící štítek s vlastní adresou.

Pro W-DIG-OK ještě navíc:

- žádosti neposílejte doporučeně

- peníze neposílejte poukázkou (složenkou)

Pokud se zajímáte o diplomy, je na místě také určitá trpělivost. Není žádnou vzácností, když dostanete diplom za 4 měsíce nebo i později. Urgencí většinou nic neurýchlíte a různé poznámky o „long drinks“ nemají většinou cenu ani pro vás, ani pro ostatní. W-DIG-OK nevypisují sám, ale nechávám je vypisovat profesionálně. Je samozřejmě, že vypsat nenechám jednotlivé diplomy, ale více (zde nejméně 6) najednou. Proto můžete diplom dostat jak obratem, tak můžete čekat i měsíc.

Nejčastěji používané zkratky:

AWARD APPLICATION

Znamená žádost o diplom. Zpravidla se jedná o formulář obsahující předepsané náležitosti. Tím jednak ulehčuje práci žadatele, jednak je přehlednější pro diplomového manažera.

CW STICKER

Doplňující známka, ze které vyplývá, že diplom byl splněn pouze telegrafním provozem. Takovýto diplom má zpravidla vyšší hodnotu než diplom za SSB, či FM.

ČESTNÉ PROHLÁŠENÍ

Bývá zpravidla součástí žádostí o diplomy, vydávaných pouze na základě navázaných spojení. Žadatel jím potvrzuje správnost údajů, uvedených ve své žádosti. Diplomy pouze za navázaná spojení (bez nutnosti mít potřebné QSL) jsou zpravidla diplomy k určitým akcím, či příležitostem, vydávané stanicím vlastní republiky.

ENDORSEMENT

Označuje všeobecně doplňující známky či nálepky za jednotlivý druh provozu, či pásmo. Mnohdy se vydávají k základnímu diplomu za vyšší počet stanic, zemí apod.

GCR LIST

Tento list si mnozí operátoři pletou se seznamem spojení. GCR list znamená seznam QSL lístků, které má operátor v držení. V tomto listu se stanice řadí buď podle zemí, prefixů či členských čísel, v závislosti na podmínkách jednotlivých diplomů. Opisují se do něho údaje z QSL. QSL listy, pokud to není výslovně uvedeno se s GCR listem nezasílají, avšak jejich držení je potvrzeno na listu podpisem dvěma jinými radioamatéry vysíláči, či oficiálním orgánem.

IRC „International Réponse Coupon“

znamená odpovědní výplatní poukázku. Za tento kupon koupený v kterékoliv zemi lze v jiné zemi obdržet poštovní známky k výplatě dopisu do zahraničí. Zřejmě od počátku jejich vzniku se používaly jako platidlo k úhradě vydávaných diplomů. Vzhledem k tomu, že jejich cena ve světě stoupla (v SRN postupem let z 0,60 na 2,60 DM) přecházejí někteří manažeré na úhradu

v USD, DM případně v jiných platidlech.

MIXED

Znamená smíšený druh provozu, či pásem.

MODE

Z angličtiny, znamená druh provozu.

PREFIX

Je první část značky, označující zároveň zem, ke které radioamatér přísluší. Skládá se zpravidla z písmenové a číslcové kombinace. Různé prefixy jsou např. OK1, OK2, OL5, 9H1, Y25 apod.

PREVIOUSLY ISSUED AWARD

Znamená dříve vydaný diplom. Jeho název a číslo se píše, pokud žádáme dodatečně o jeho vyšší třídu, nebo doplňovací známku.

QSLs CHECKED BY

Potvrzení, že předložené QSL byly zkontrolovány od ... (viz GCR List)

SAE „Self Addressed Envelope“

znamená obálku s nadepsanou vlastní adresou. Slouží k ulehčení práce diplomového manažera. Není nutné zasílat v každém případě, ale je dobrým zvykem, ke každé žádosti přiložit alespoň samolepku s vlastní adresou.

SASE „Self Addressed Stamped Envelope“

znamená totéž co SAE avšak navíc s nalepenými známkami pro obyčejný, doporučený či letecký dopis. Známky musí být samozřejmě platné v zemi odkud toto bude odesíláno. Místo známky může být přiložen minimálně 1 IRC. (Viz výše)

SIGN

Znamená podpis žadatele.

SUFFIX

Poslední písmena, či písmeno ve značce. Např. u OK1AR je suffix AR, u 9A1CCD je suffix CCD, 9H3J má suffix J.

SWL „Short Wave Listener“

je rovněž z angličtiny a znamená krátkovlnného posluchače. Zpravidla bývá v podmínkách diplomů uvedeno, zda se vydávají i pro SWL.

OSCAR



Mirek Kasal, OK2AQK

V úvodu dnešní rubriky se chci omluvit všem, kteří mne žádáte o různé informace o družicích. Není v mých silách individuálně odpovídat na dopisy, ve kterých žádáte informace typu: jaké je třeba vybavení pro tu kterou družici, na jakých pracuje kmitočtech, informace o programech apod. Většina z toho co Vás zajímá, již byla u nás publikována, dříve v Radioamatérském zpravodaji a nyní v AMA Magazínu.

Řada příspěvků byla uveřejněna ve sbornících. Chápu však, že zvláště pro mladé hamy může být dostupnost starší literatury problémem.

Pokusíme se tuto situaci postupně napravit. Podle WA4SXM [1] lze v současné době práci s radioamatérskými družicemi klasifikovat do čtyř stupňů podle obtížnosti, viz následující tabulku.

úroveň 1	RS10,11,12,13 mód A, K	
úroveň 2	AO10, AO13 MA 240-30 AO21 mód B	2FO20 mód JA
úroveň 3	analog AO10, AO13 MA 30-240 mód B	digital FO20 mód JD AO16, LO29 WO18, IO26 mód JD UO22, KO23 KO25
úroveň 4	AO13 mód S	

Úroveň 1 je doporučována začátečníkům, stačí laciné přístrojové vybavení při minimálních znalostech družicové problematiky :

RS10/11/12/13 mód A

RX : 10m SSB

Rx anténa : min. GP, dipól, quad
předzes. : doporučuje se

TX : 2m SSB

Tx anténa : min. GP, dipól

EiRP : 40W SSB (25W do dipólu)
10 W CW

modem : ne

počítač : výpočet polohy

provoz : CW, SSB

RS10/11/12/13 mód K

RX : 10m SSB

Rx anténa : min. GP, dipól, quad
předzes. : doporučuje se

TX : 15m SSB

Tx anténa : min. GP, dipól

EiRP : 40W SSB (25W do dipólu)
10 W CW

modem : ne

počítač : výpočet polohy

provoz : CW, SSB

Úroveň 2 je označována jako střední. Pro seriózní práci je již potřebné složitější vybavení a dobré znalosti družicové komunikace. Je přípravnou fází pro 3. úroveň.

AO10, AO13 (MA 240-30), AO21 mód B:

RX : 2m SSB

Rx anténa : směrovka

předzes. : doporučuje se

TX : 70cm SSB TX : 2m SSB

Tx anténa : směrovka

EiRP : 250W SSB (10W do 14dB antény)
60W CW

modem : ne

počítač : výpočet polohy

provoz : CW, SSB

FO20 mód JA:

RX : 70cm SSB

Rx anténa : směrovka

předzes. : doporučuje se

Tx anténa : směrovka

EiRP : 300W SSB (20W do 12dB antény)
100W CW

modem : ne

počítač : výpočet polohy

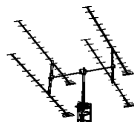
provoz : CW, SSB

Příště budeme pokračovat. □

Ref. : G. G. Smith, WA4SXM; An Amateur Satellite Operation Upgrade
Path. The AMSAT Journal, Volume 16, No. 5, September/October 1993

KEPLERIÁNSKÉ PRVKY

NAME	EPOCH	INCL	RAAN	ECCY	ARGP	MA	MM	DECY	RVN
AO-10	94074.03621	27.19	337.15	0.6022	162.18	234.68	2.05878	-1.1E-6	8084
UO-11	94076.08262	97.79	95.10	0.0011	200.86	159.21	14.69172	+3.9E-6	53678
RS-10/11	94075.40200	82.92	37.42	0.0010	287.17	72.83	13.72333	+4.1E-7	33718
AO-13	94072.40936	57.88	263.47	0.7211	336.80	2.57	2.09719	+1.7E-6	4400
RS-12/13	94075.53910	82.92	80.16	0.0030	9.54	350.63	13.74037	+5.7E-7	15592
ARSENE	94064.50000	1.65	105.27	0.2928	173.88	198.14	1.42201	-1.2E-6	299
UO-14	94072.21549	98.59	158.28	0.0012	110.09	250.16	14.29830	+7.2E-7	21587
AO-16	94076.19337	98.60	163.35	0.0012	99.98	260.28	14.29886	+6.5E-7	21645
DO-17	94076.22663	98.60	163.67	0.0012	99.15	261.11	14.30025	+7.4E-7	21647
WO-18	94072.21204	98.60	159.71	0.0013	111.28	248.98	14.29999	+5.9E-7	21590
LO-19	94076.18464	98.60	163.87	0.0013	99.48	260.79	14.30095	+8.0E-7	21648
FO-20	94071.45659	99.02	241.61	0.0540	198.55	159.53	12.83224	-2.1E-7	19172
AO-21	94072.89324	82.94	213.21	0.0036	352.18	7.88	13.74536	+9.4E-7	15649
UO-22	94075.24421	98.44	151.59	0.0007	202.48	157.61	14.36899	+9.7E-7	13973
KO-23	94076.18256	66.08	112.62	0.0012	310.36	49.64	12.86286	-3.7E-7	7495
KO-25	94076.16166	98.56	151.12	0.0013	85.46	274.81	14.28041	+7.7E-7	2456
IO-26	94072.20570	98.66	148.97	0.0010	126.01	234.21	14.27716	+1.3E-6	2399
AO-27	94072.21774	98.66	148.96	0.0009	126.72	233.49	14.27613	+1.1E-6	2399
POSAT	94072.24139	98.66	149.02	0.0011	114.27	245.96	14.28011	+7.3E-7	2400
MIR	94075.82181	51.65	289.29	0.0015	41.39	318.84	15.58194	+7.6E-5	46164
HUBBLE	94073.54142	28.47	123.91	0.0006	177.08	182.98	14.90526	+1.1E-5	1525
GRO	94074.15951	28.46	164.65	0.0003	223.77	136.26	15.40375	+5.5E-5	4242
UARS	94076.25976	56.98	167.44	0.0004	96.18	263.97	14.96533	+2.8E-5	13717
NOAA-9	94074.03403	99.07	123.37	0.0016	122.86	237.40	14.13598	+1.3E-6	47704
NOAA-10	94073.99072	98.51	85.86	0.0012	244.13	115.87	14.24873	+1.1E-6	38919
MET-2/17	94076.18240	82.55	341.78	0.0019	79.01	281.31	13.84711	+1.3E-6	30962
MET-3/2	94072.89393	82.54	31.11	0.0018	137.22	223.03	13.16966	+5.1E-7	27071
NOAA-11	94073.96249	99.17	60.60	0.0013	41.00	319.21	14.12967	+8.6E-7	28191
MET-2/18	94075.85340	82.52	217.52	0.0015	122.86	237.39	13.84359	+2.7E-7	25491
MET-3/3	94075.88143	82.56	333.81	0.0006	152.29	207.86	13.04425	+4.4E-7	21086
MET-2/19	94075.63450	82.54	281.99	0.0017	47.80	312.46	13.84190	+2.4E-7	18781
FY-1/2	94076.22426	98.84	99.29	0.0013	265.45	94.51	14.01312	-1.7E-6	18082
MET-2/20	94071.91098	82.52	222.57	0.0013	323.87	36.16	13.83575	+5.9E-7	17444
MET-3/4	94071.87652	82.54	237.67	0.0015	65.89	294.38	13.16461	+5.1E-7	13868
NOAA-12	94074.00397	98.63	103.82	0.0013	145.86	214.35	14.22380	+1.8E-6	14714
MET-3/5	94076.19736	82.56	181.70	0.0015	67.77	292.49	13.16828	+5.1E-7	12435
MET-2/21	94072.07378	82.55	282.61	0.0023	131.30	229.01	13.83003	+4.4E-7	2680



Dřív, než začnete číst dnešní rubriku, chci vám představit jejího vedoucího, dlouholetého VKVistu tělem i duší:



Franta Loos je radioamatérem od r.1948, začal v OK1KHK. Postupně byl členem OK1KLU, OK1KAY, OK1KCR, OK2KJU, OK1KNV, OK1KCI, OK1KKS a OK2KCCQ.

Vlastní licenci má od r.1958. Získal VKV 100 OK č.28 s doplňovacími známkami až do 1000 OK. Jeho největší publicistické dílo je kronika PD za prvních 25 let tohoto závodu, mimo to ale publikoval a tvořil sborníky VKV seminářů Pardubice, Holice a Hradec Králové, je také autorem metodiky radioamatérského provozu na VKV. Často ho můžete potkat v PA na 144/433 Mhz, který má v oblibě. Zaměstnan byl dlouho jako šéfooperátor dálkového průzkumu Země, později jako mechanik na TV Praděd. Nyní je v důchodu, takže má konečně více času na své hobby.

OK2FD

Mikrovlonné setkání

OK VHF Club pořádá ve dnech 17. až 19. června 1994 III. Mikrovlonné setkání, v autokempinku Konopáč u Heřmanova Městce nedaleko Chrudimi. Náplní bude technika a provoz v radioamatérských pásmech od 1 GHz výše. Hlavní program setkání, přednášky a diskuse, proběhnou v sobotu 18. června. Po celou dobu bude možné měření donesených vlastních zařízení, např. měření výkonu, kmitočtu a šumového čísla. Při příležitosti setkání bude vydán sborník přednášek. Vzhledem k omezené kapacitě a nutnosti předem zajistit stravování, je potřeba i krátkodobou účast předem přihlásit na adrese:

F. Strihavka, OK1CA
Kuttelwascherova 921
198 00 PRAHA 9

Případné dotazy zodpoví OK1CA, tel. do zaměstnání 02/246225134.

VKV

OK2BLE QTH Lysá hora JN99FN uskutečnil dne 22. 1. 1994 v 1732 UTC první spojení OK-SP v pásmu 2320 MHz se stanicí SP9EWU (JO90NH). Josefe, Congrats.

I. subregionální VKV závod na kótách

Úvodem poslechová zpráva z pásma 145 MHz v sobotu 22,00 UTC: OK1OEA má 318 spojení, OE3XUA 300 spojení, OM5E 265, SP6ZAR/p 260 a OE5XXL/5 230 spojení. Z vašich dopisů, za které děkuji, jsou informace o průběhu pěkného závodu: **OK1KJB/p** JN79 QTH Mezivrata, pásmo 145 MHz: „Chodilo to moc pěkně. Asi 4 hodiny jsme měli pauzu, protože nám přestaly hrát

antény 4 x 13 el. F9FT. Celkem 475 QSO a 120000 bodů. Chtěli jsme dorazit 500 spojení FM, ale bylo nám řečeno, že se zavodí pouze SSB a byli jsme z kanálu vyhnáni“.

OK2KMT/p JN88TU Lesná 689 m n. m. asi 6 km od Javoriny: „V sobotu ráno jasno, slabý vítr, 10 cm nového sněhu po páteční frontě, v neděli zataženo, po poledni pár vloček sněhu, pár kapek deště a kolem 1400 UTC opět jasno. Podmínky šíření velmi pěkné po celou dobu závodu, hlavně na DL, HB a I. Celkem 69 DL stanic. DX s IK1POA 907 km v 09,36 UTC. Celkem 355 QSO a 95 225 bodů, náš klubový rekord. Průměr 268 km na spojení.

OK1OEA JO80 QTH Koruna 1099 m n. m. Doprava 250 kg AKU sněhovým skútreem den před závodem. Rig: R2CW plus PA 170 W ANT 32 el. DJ9BV, pásmo 145 MHz. QRV před závodem již ve 1300 UTC. Z pěti DL majáků, které zde běžně hrají, šel jen jeden. Začátkem závodu zavolał SK7JG JO76. Pak už nic nového. Na CW pásmo jsme se dostali po šesti hodinách. ODX přišel v neděli ráno na CW, I1MXI/1 JN44SN 820 km. Při většině závodů máme ODX na západ, ale tentokrát jsme neslyšeli ani jednu PA, ON, LX. Z počtu 82 DL stanic jen tři JO30. Mile překvapilo 32 OE a 61 SP stanic. Celkem 64 LOC a přes 120000 bodů. ODX na 433 MHz IK4DCX 755 km, 34 LOC a 22000 bodů. V neděli ráno už jsme nebyli QRV. V 1800 UTC jsme dojeli na běžkách k autu a odjezd směr Solnice.

OK1KQW JO80 QTH Malá Deštná, pásmo 432 MHz: „Ve dvou jsme vyrazili původně na V. Deštnou. Každý nesl 25 kg materiálu na batohu a po jednom AKU 30 kg na dětských bobech, hlubokým sněhem. Po potřích jsme dorazili na kótu Malá Deštná. Na ledovém krunyři jsme postavili 6-ti metrový stožár s ant 19 el. Yagi a stan. Počasí pěkné, podmínky nic moc. Chvillemi se pásmo otvíralo na západ, nejdále však do čtvrců JN49. V neděli ráno bylo krátce slyšet stanice z PA. Celkem 84 spojení a 18 000 bodů. Pracovali Miloš OK1UOW a Olda OK1UGP.

OK2KFM JN99FN QTH Lysá Hora 1324 m n. m.: V sobotu dopoledne jasno, teplota 7st. C, 30 cm nového sněhu, dopoledne očištěny antény od námrazy. PSV dobré. Během závodu podmínky šíření průměrné. Na 145 MHz 290 spojení, DX do Itálie, na 432 MHz 88 spojení, testy s HB stn, na 23 cm DX do OE. na 13 cm 3 QSO, včetně s SP9EWU. Rig 145 MHz Kenwood 751A plus PA 150 W, ANT 17 el Yagi dlouhá 10,5 m. Pracoval Martin OK2UCM a Josef OK2BLE. Na 70 cm a 13 cm RIG FT767GX výkon na 70 cm 60 W, na 23 cm 25 W, na 13 cm 50 mW. ANT na 70 cm Yagi dlouhá 7,5 m, pro 23 cm 13 cm parabola 1,8 m. Pracoval Jan, OK2BFH. Používán jeden anténní stožár, z čehož vyplývá omezené směřování antén.

OK2VDV JO80NE QTH Šerák 1351 m n. m. pásmo 145 MHz: „V sobotu ráno před závo-

dem perfektní počasí, jasno, T 7st. C, v noci těsně nad nulou, v neděli již zataženo. Podmínky šíření průměrné, účast OM3 stanic průměrná, ODX SK7JC JO76FK 688 km. Celkem 188 spojení. RIG Sněžka 10W, ANT 10 el Yagi na zkráceném opraveném stožáru. Původní 20 m vysoký stožár, bez kterého to nejde na jih a na západ, spadl pod tíhou námrazy týden po CW kontestu. Na II. subregionální závod bude QRV PA 100 W s KT 970A a 2x GW4CQT na stožáru 20 m.“ **OK1AIY/p** JN70 QTH Benecko pásmo 5,7 GHz, 10 GHz a 24 GHz: „Autem jsem vyjel až na kótu. Počasí přálo a tak se dalo několik hodin vydržet . . . resp. studeně foukalo. Udělal jsem na každém pásmu jedno spojení s OK1UFL/p a jel domů. Nebylo zařízení pro 23 a 13 cm, proto se nebylo možno domluvit a přejít na vyšší pásmo jako jindy. Na 144,4 MHz byl klid. Druhý den jsem vyjel na dvě hodiny a dělal spojení s OK1KIR/p na 6 cm a na 3 cm. Ověřil jsem provedená zlepšení přes zimu. Při spojení a OK1KIR/p jeden z nás již nemusel mít ja-koukoli anténu, stačilo nasměrovat ústí vlnovodu transvertoru směrem na protistanici, což jsem vyzkoušel i na druhém transvertoru, který nebylo třeba vyndávat z krabice, takové byly rezervy v silách signálu.“

OK1AJY/p JO70PO QTH Kozákov 744 m n. m. pásmo 144 MHz: „V sobotu překrásné slunečné počasí a 25 cm sněhu. V noci -7°C, po rozednění přechod fronty, dešť se sněhem. Podmínky šíření průměrné. Neslyšel jsem žádné stanice z F, ON, PA a OZ. Celkem navázalo 307 spojení, 12 zemí a 53 lokátorů. Průměr 242 km na spojení. ODX přišel 11 minut před koncem závodu s US5WU KO20 774 km. Za normálních podmínek se QSO s Ukrajinou nedělají.“

Delta kroužek na OK0C

OK1BP Míra, učitel v. v. radioamatér již z doby rozkvětu pásma 56 MHz, pro kterého velmi krátké vlny znamenají mnoho i dnes píše: „Delta kroužek sdružuje staré oms, většinou důchodce. Pracuje každý den v 8 hod. SEČ asi půl hodiny. Má kolem 39 členů z Čech a Moravy. Při relaci stanic, které vyvolává Jarďa OK 1MAA ze Žamberka, nebo Přemek OK1FKP z Pardubice, si sdělují členové kroužku svoje radiomatéřské zážitky, informace o počasí, zvláštnosti prostředí a udržují přátelský styk.“

Podzimní TROPO DX

Konečně máme úplné informace o podzimních DX spojeních na 70 a 23 cm navázaných z Lysé Hory Josefem OK2BLE a ze Sněžky, navázaných Standou OK1AGE. Tím doplňujeme strohé info z minulých rubrik. Josef slíbil pravidelné info o práci z Lysé Hory, neboť i sdílení informací o spojeních má svoji hodnotu. Skóre 144 MHz 210 LOC, 432 MHz 93 LOc, 1296 MHz 36 LOC. Josefe dík. Přehledy o spojeních jsou v souhrnech.

Standa OK1AGE byl na Sněžce od 28. 10. 93 do 2. 11. 93. „Nadmořská výška Sněžky 1602 m nebyla právě neoptimálnější. Inverze byla daleko níže a stanice umístěné na nižších kótách dělaly stanice, které jsem prostě neslyšel. To platí zvláště pro spojení do střední Francie. Stanice pracující na Korábu dělala např. ve Francii řadu stanic

a já slyšel tak každou pátou. Přesto jsem dělal řadu pěkných spojení na 70 a 23 cm. Dne 1. 11. 93 přecházela slabá studená fronta, vše namrzalo, vítr okolo 100 km/hod., antény bylo nutno sundat, zůstala jen 7 el. Yagi pro 2 m. Více nešlo riskovat. Dne 2. 11. 93 opět DX na 2 m do DL, G, GW, GD, na 70 cm pouze SP5 a SP7. Škoda, že nebyly stanice v LOC IP90, neboť dne 31. 10. 93 byl slyšet skoro celý den maják GB3LER IP90JD. Bohužel prý tam není žádná stanice se stálým QTH, jen skály plné ptáků. Za uvedené dny jsem udělal asi 40 QSO DX, na 70 cm 13 nových LOC.“ Přehledy o spojeních jsou v souhrnech.

144 MHZ

TROPO:

Z průběhu VHF Kontestu - DUBUS 4/93.

LA1T JO37SX WKD:

4. / 5. 9. 93 / Call, Loc, km /.

OK1KIM JO60RN 910, OK1KPU /p JO60VR 902, OK1KVK JO60JJ 910, 39xDL, 7xPA, 7xG, OO4CP/A JO20GT, OT3E JO20AR, 2x F1012 - 1209 km.

OK2BLE JN99FN WKD:

29.10.93 16,15-1701 UTC GM3XOO IO99 IX, GM4IOK IO99IW, GM0ILB IP90HJ, GM7LVJ IO90IW, OZ, LA, PA, F, SM, LX.

OK1AGE JO7OUR WKD:

1.11.93 DL, LX, F, ON, G, GD, GW, PA, EI.
2.11.93 DL, G, GW8ELR IO71RX, GD4GNH IO74QD, OZ.

AURORA

Dne 6.2.94 od 1600 UTC do 1800 UTC jsem slyšel stanice OZ, SM, LA volat CQ UA, CQ ONLY UA. Přesto jsem pracoval s SM5MIX RS 55A. Z českých stanic jsem slyšel OK2SBL. Na 50 MHz jen TV. Dne 7.3. 94 rovněž od 1600 UTC do 1800 UTC. Malá účast stanic. Po celou dobu výskytu PZ byl report pro SM5MIX 59A. Dostal jsem 52A. V obou případech jsem půlnoční periodu PZ neregistroval. Rovněž v březnové Auroře na 50 MHz pásmu bez provozu stanic, pouze TV.

MS

LZ MS Expedice - LZIKWT KN32FR, Perseidy 1993. V DUBUS 4/93 LZ1KWT píše, že ve dnech 9. - 13.8.93 navázali více než 200 MS spojení. V protokolu MS spojení jsou uvedeny naše stanice: OK2PCT, OK2SBL, OK1DUG, OK1XTJ a OK2VZE. QSL via LZ1DP P. O. BOX 143 6000 Stara Zagora, Bulgarie. Tvrdí, že pro spojení byly velmi dobré podmínky, dlouhé bursty a k tomu výborné zařízení. Rig: FT736 plus PA 1KW, ANT 2x 16 ele F9FT plus preamp GAAs - Fet. **IK2FAK** JN45OB uvádí ODX během Perseid 93 dne 11. srpna v 0800 UTC s UA3MHJ KO87SX 2405 km. LA2PHA použil TX s výkonem 10W a uskutečnil QSO s IK2FAK.

432 MHZ

OK2BLE JN99FN WKD:

29.10.93 OZ1LYZ JO56CE, OZ1ZOO JO65HP, OZ91T JO46HW, LA6VBA JO48MQ, SM7FHZ JO57XZ, SM7ECM JO65NQ, OZ7IS JO65DQ, SM6HYE JO58RG, SM6CMU JO57XK, SM6ESE JO67CC.
30.10.93 OZ, MNI DL, 31.10.93 10x

F JN 09, 09, 18, 19, 21, 29, 39, MNI DL.

OK1AGE JO7OUR WKD:

28.10.93 OZ, DL JO65, SM JO67,
29.10.93 OZ, PA, SM JO33, 45, 55, 65, 87,
LA6VBA JO48MQ, GM4JJ IO86GB, SP7RFE
KOO1, SP8UFT KO11, LA8SJ JO58HG
30.10.93 15xOZ, DL, SP, PA, SM JO57, 58,
65, 67, 77, 79, SM4DHN JP60VD
31.10.93 DL, OZ, LX, PA, F, ON, HB,
G IO92, JO02, 10, 20, JN09, 19, 18, 37, 38,
39, 47, 36, IN97

1296 MHZ

OK2BLE JN99FN WKD:

29.10.93 OZ8VO JO56, OZ6AQ JO44,
OZ1IPU JO57, SM7ECM JO65, SM7HYC
JO58, SK6AB JO57,
31.10.93 F9ET JN29, F1DBE JNO9, F6HPP/P
JN19.

OK1AGE JO7OUR WKD:

29.10.93 OZ8VO JO56, SM7SCJ JO65,
OZ1KTE JO65, OZ1IPU JO57, OZ1ZI JO65?
OZ2OE JO45, SM6ESG JO67, PE1JWV
JO33. dále asi 20 QSO DL, SP, OE.

30.10.93. SK7QJ JO76? SP3JMZ JO82,
DL4EAU JO51GO

31.10.93 HB9SNR JN36, F8ZW JN38,
PA3GCV JO32, F5DED/p JN18, DK5IQ
JN48, DL6NAQ/p JO4O.

10368 MHZ

O Zimním BBT v únoru 94 pracoval OK1AIY/p z Benecka 950 m n. m. s DB6NT/p, OE5VRL/5 a OK1UFL. Letního BBT v květnu se chce Pavel zúčastnit po době opět z Klínovce.

HA - VHF/UHF/SHF CONTEST 1994

Závod vyhlašuje Maďarská radioamatérská organizace MRASZ, člen IARU. Klasifikace:

- Single operátor single band /SOSB/
 - Single operátor multi band /SOMB/
 - Multi operátor single band /MOSB/
 - Multi operátor multi band /MOMB/
- Doba závodu: 18.-19. června 1994 1400 UTC sobota do 1400 UTC neděle.

Soutěžní kód: RS či RST a číslo spojení, WW QTH lokátor, spojení se čísly na každém pásmu zvlášť.

Pásmo: 144 MHz, 432 MHz, 1296 MHz.

Módy: CW, SSB, F3E, G3E

Bodování: na 144 MHz za 1 km 1 bod, na 432 MHz za 1 km 2 body, na 1296 MHz za 1 km 4 body.

Deníky: z každého pásma zvlášť + vyplněný součet.

Adresa: Vak Bottyán Rádióklub, Than K. u. 1 GYÖNGYÖS, H-3200 HUNGARY.

Provozní aktiv 1993

144 MHz jednotlivci:

- /pořadí, call, body, poč. kol/
- OK1UBR 129644/12
 - OK1DXQ 88799/9
 - OK1JAS 74321/9
 - OK3CQF 70165/11
 - OK2VMH 44859/11
 - OK1ARO 43745/9
 - OK1XFJ 40977/6
 - OK1YB 40480/10
 - OK1UDD 38278/11
 - OK1VDJ 36663/7

dále OK2PPK 36440/9, OK1IAS 35842/10,
OK1DZR 35328/4, OK2VZE 33485/9,
OK1IM 28367/11, OK1FGA 27672/5,
OK1PGS 27583/12, OK2BFL 25536/10,
OK1VYF 24530/8, OK1XWW 23817/7,
OK1JAD 21473/9 OK1GA 20950/8,
OK1UKY 20918/8, OK1HJ 20440/10,
OK1VQG 20035/12, OK1AXG 19579/11,
OM3WBF 18849/8, OK2BDS 17021/8,
OK1AWK 15966/12, OK2BME 15305/9,
OK1VDA 15024/8, OK1FHJ 14214/7,
OK1DSZ 13835/8, OK1UOZ 13188/1,
OK1DDP 13078/11, OK1UBK 13071/11,
OK1JY 12724/3, OK1VPO 12578/5,
OK1UGB 12428/1, OK2PQS 12165/7,
OK1VHJ 11983/10, OK1UYR 11770/7,
OK1AUV 11641/12, OK1DRJ 11050/11,
OK1FEK 10974/11, OK2BRB 10515/7,
OK1UVU 10507/3, OK1DOA 10292/5,
OK2UCF 10283/12, OK1USU 10032/10,
OK1FEA 9552/1, OK2PTC 9424/5, OK1DKS
8636/8, OK1UCH 8309/9, OK1DKX 7780/1,
OK1FXX 7480/1, OK1FST 7300/11, OK1FLY
7168/1, OK1HJZ 6861/11, OK2SAW
6838/4, OK1ARQ 6608/9, OK1FBX 6241/3,
OK1VPY 6219/4, OK2UFU 6186/3, OK1XIA
5827/6, OK1UCV 4915/6, OK2PCN 4886/6,
OK1DZ 4693/12, OK1UON 4446/1,
OK1VMK 4403/10, OK2XKO 4068/3,
OK1UXH 3990/1, OK1ULL 3976/3,
OK1DAM 3844/5, OK1FIR 3798/4, OK1ZN
3773/1, OM3TCG 3593/3, OK2BXI 3574/2,
OK1EX 3516/1, OK2UHP 3436/6, OK1VHV
3327/6, OK1XDL 3108/1, OK1PLB 2760/1,
OK1ARF 2676/5, OK1AMD 2657/4,
OK1ULK 2555/3, OK1FAQ 2400/1,
OK1VZV 2364/6, OK1FMM 2360/1,
OK1DDC 2359/4, OK1AKF 2332/3, OK1FDJ
1948/2, OK1DBL 1936/3, OK1DCI 1880/1,
OK2UCQ 1853/12, OK1DBT 1744/7,
OK1FLX 1736/1, OK1AMI 1658/2, OK1UVY
1624/2, OK1FOI 1477/1, OK1HAL 1449/1,
OK1DSX 1360/1, OK1FNX 1348/3, OK2BIK
1230/1, OK1USX 1188/2, OK2VGD 1176/2,
OK2PEA 1152/3, OK1VRN 1140/1,
OK1VOD 1134/1, OK1DCH 1078/1,
OK1XVE 997/2, OK1UDJ 852/1, OK1HXH
850/3, OK1VCB 845/2, OK1DVV 805/1,
OK2PWW 759/1, OK1VIJ 728/1, OK2PNQ
696/1, OK1UDN 676/1, OK1DVU 646/1,
OK1FM 504/1, OK1AXX 480/5, OK1FPE
465/1, OK1XML 430/1, OK2PLL 330/1,
OK1FCD 324/1, OK1NS 305/1, OK1XJP
276/1, OK2PYA 270/1, OK1DDV 217/1,
OK1UQU 216/1, OK2SRX 204/1, OK1VHW
175/1, OK1FZL 160/1, OK1UKC 159/2,
OK2UWF 141/1, OK1UXX 120/2, OK2BZB
120/1, OK1UFM 104/1, OK1AFA 64/1,
OK2PCQ 48/1, OK1XWR 20/1, OK1ANP
19/1

Celkem hodnoceno 144 stanic.

Při zpracovávání výsledků mi vypadly z hodnocení následující stanice: 11. kolo OK1VJH 1323, OK1FEK 847, OK2BFL 2070, OK1DKU 354. Výsledky uvedených stanic je nutno započítat do celkového hodnocení. Zároveň se těmto stanicím omlouvám.

144 MHz klubové stanice

/pořadí, call, body, poč. kol/

- OK1OEA 104755/10
- OK1KKD 79804/12
- OK1KUF 66340/10
- OK1KLT 56402/5
- OK2KRT 44281/11

6. OK2KFM 42804/6
 7. OK2KCN 36721/10
 8. OK1OZY 34866/10
 9. OK2KEA 30073/11
 10. OK1KIM 29419/3
 dále OK2KZO 29126/8, OK1KFB 27583/7,
 OK2KFK 26470/2, OK1KCR 24388/7,
 OK1KXL 23931/4, OK1KJP 22678/5,
 OK2KOS 21447/12, OK1KJB 19008/1,
 OK1KEP 1888507/4, OK1KMU 16889/8,
 OK2KGE 16023/12, OK1KIY 10728/8,
 OK1KJA 8896/4, OK1OMV 8053/5,
 OK2RAB 7051/3, OK1KRY 6888/4, OK2KET
 6406/1, OK1OWA 5974/12, OK1KWP
 5904/1, OK2KJT 5457/1, OK1KWR 5159/4,
 OK1KCB 5012/3, OK2KOJ 4972/5, OK2OAS
 4959/2, OK1KDA 4692/2, OK2KDS 4486/4,
 OK1OAL 4416/2, OK2KRT 3926/1, OK1KPZ
 3440/5, OK1KUW 3366/1, OK1OMZ
 3191/2, OK2KQG 2856/1, OK2KQQ
 2708/3, OK2OMU 2615/3, OK1KRE 2601/1,
 OK2KCE 1871/4, OK1OFA 1760/1,
 OK1OPT 1440/1, OK1KPW 1389/2,
 OK1KAO 917/1, OK1KPL 864/1, OK1OFJ
 595/1, OK2KPS 342/1, OK2KTE 317/2,
 OK1KUZ 228/3, OK1OCL 80/1, OK1KWV
 19/1

Celkem hodnoceno 58 stanic.

433 MHz a 1296 MHz:

OK2KFM 10525/6, OK1OEA 5890/8,
 OK1AWJ 5617/8, OK2BRB 3899/9,
 OK1DFC 2932/2, OK2PWY 2838/7,
 OK1UGV 2833/12, OK2KQQ 1547/1, OK2JI
 1082/6, OK2KEA 1058/5, OK1AZ 822/3,
 OK2VMH 756/11, OK2TF 536/2, OK1FEA
 440/1, OK1UOZ 344/1, OK2KDS 330/2,
 OK1PGS 310/7, OK1VEC 264/1, OK2PNQ
 76/2, OK2KCE 64/1, OK1KRY 60/1, OK1DCI
 51/1, OK1UBR 45/1, OK1AKF 34/1,
 OK2UWF 20/1

Celkem hodnoceno 27 stanic.

Pořadí v jednotlivých kolech PA za druhé
 pololetí 93:

7. kolo

kat. 1	kat. 2	kat. 3
OK1UBR 13286	OK1KJB 19008	OK1OEA 1157
OK1VDJ 10824	OK1KLT 17887	OK1UGV 315
OK2VMH 9735	OK1OEA 12033	OK2KEA 132
OK1DXQ 9520	OK1KXL 10752	OK2VMH 80
OK1IAS 8550	OK1KKD 7467	

8. kolo

OK1UBR 21294	OK1OEA 10962	OK1OEA 630
OK1UOZ 13188	OK1KKD 8575	OK2PWY 486
OK1JAS 10695	OK2KZO 5874	OK2BRB 441
OK1XFJ 9454	OK1KXL 4648	OK1UOZ 344

9. kolo

OK1DXQ 17130	OK1KUF 16211	OK2KFM 1515
OK1VDJ 15712	OK1OEA 16200	OK1OEA 891
OK1DZR 14118	OK2KFM 10097	OK1AWJ 680
OK1UGB 12428	OK1KKD 7068	OK2TF 368

10. kolo

OK1UBR 11116	OK1KUF 13390	OK2KFM 1820
OK1JAS 9768	OK1OEA 12642	OK2KQQ 1278
OM3CQF 8250	OK1KKD 8000	OK1OEA 748
OK1ARO 6876	OK1OZY 5190	OK1AWJ 693
OK1DZR 5628	OK1KJP 5983	OK2PWY 423

11. kolo

OK1XFJ 5796	OK1OEA 4802	OK2KFM 850
OK1UBR 3705	OK1KKD 4695	OK1AWJ 539
OK2PPK 3624	OK1KJP 3584	OK1UGV 84
OM3CQF 3420	OK2KFM 3445	OK2VMH 36
OK1ARO 3180	OK2KCN 2379	OK1APK 34

12. kolo

OK1UBR 7452	OK1KKD 5616	OK1AWJ 322
OK1XWV 5985	OK1OEA 5040	OK1UGV 192
OK1DXQ 5850	OK1KJP 4040	OK2BRB 164
OK1JAS 4173	OK1KUF 3900	OK2VMH 48
OK2PPK 3740	OK2KCN 2758	

HG-VHF/UHF/SHF CONTEST 93

SOSB 144 MHz:

(bodů, loc, QSO, ODX)

1. HA8CE	128268	KN06EN	237	1745	IN93GK	F6HRE
2. YU7EW	88786	KN05HP	135	1795	IN93CI	EA2AWD
3. S51OJ	88733	JN86DT	258	787		KO02UV

SP2SGS

7. OK2BXE/p	51662	JN89SJ	223	677	JN47KJ	HB9QQ
17. OK1UJR	20003	JN79IO	125	684	JN63QM	I6CXB/6

Hodnoceno 48 stanic.

MOSB 144 MHz:

1. HG7B/P	136949	JN97KW	395	1565	EA6VQ	JM19MP
2. HG1W	122780	JN87GF	364	833	DF7KF	JO30GU
3. HG1Z	108381	JN86KU	293	891	LZ1KKZ	KN32BG
6. OK10EA	68593	JO80FG	322	817	YU1BT	KN03KN

hodnoceno 19 stanic

MOSB 432 MHz:

1. HG7B/p	75182	JN97KW	126	776	DK2DB	JN48FW
2. HG1W	71040	JN87FI	143	655	DJIKP	JO40JJ
3. OK10EA	37484	JO80FG	70	756	IW4BET/4	JN54PK

hodnoceno 9 stanic

SOSB 432 MHz:

1. HA8ET	34258	KN06DQ	53	697	DL4MDQ	JN58RQ
2. SP9EWU	32652	JO90NH	53	638	S59RCO	JN75AQ
3. OE3EFS/3	23069	JN78SB	53	523	I4JED/4	JN54OK
13. OK2BXE/P	7922	JN89SJ	27	364	HA8ET	KN06DQ

hodnoceno 26 stanic

SOSB 1296 MHz:

1. HA5BDJ/2	14200	JN87XB	17	480	DL1MBV	JN57UX
2. 9A2SB	10780	JN95GM	10	457	OE5VRL/5	JN78DK
3. OE3EFS/3	10600	JN78SB	12	404	SP9NLY	JO90NU

hodnoceno 10 stanic

MOSB 1296 MHz:

1. HG5FMF	11136	JN87GF	14	492	OE5VRL/5	JN78DK
2. HG1W	8976	JN97KR	13	516	I4JED/4	JN54OK
3. HA5MTV/4	2168	JN97HF	5	186	S51ZO	JN86DR

hodnoceny 3 stanice

MOMB

1. HG7B/p	212131	SOMB				
2. HG1W	202796	1. HA5BDJ/2	109742			
3. HG5FMV	131353	2. S51OJ	104039			
4. OK1OEA	106077	3. OK2BYE/p	59584			

Regulativ pro schválení kóty při VKV závodech

Pořadatelem závodů na VKV kategorie „A“ je Český radioklub, který je řádným členem I. A. R. U. - I. oblastí. Závodů kategorie „A“ jsou časově koordinovány v celé I. oblasti IARU. Kdo se chce těchto závodů zúčastnit, musí respektovat „Regulativ“ pro přidělování kót pro závody na VKV a dodržovat jeho pravidla. U závodů kategorie „B“ dle podmínek pořadatele závodu. Kóty přiděluje z pověření VKV pracovní smlouvy skupiny rady Českého radioklubu Stanislav Korec OK1WDR na území České republiky. Žádá-li více stanic o stejnou kótu, jsou stanice posuzovány podle následujících kritérií počínaje bodem 1.

1. Datum podání přihlášky kóty je možno pro konkrétní závod přihlásit nejdříve dva měsíce před datem jeho konání a to první všední den v měsíci /např. II. subregionální závod konaný 7. a 8. května je možno přihlásit již v úterý 1. března 1994/. Rozhoduje datum poštovního razítka, které musí být bezpečně čitelné.

2. Počet přihlášených pásem

3. Účast ve VKV závodech minulého roku

4. Hodnocení ve VKV závodech minulého roku

5. Losování

A. Schválená žádost o kótu je nepřenosná na jinou stanici

B. Pokud stanice neobsadí přihlášená pásma, nebo se závodů nezúčastní vůbec ze schválené kóty a neoznámí to osobě určené pro přidělování kót, ztrácí pro další stejný závod, který si přihlásí, výhody vyplývající z tohoto regulativu

C. Stanice, které nebude schválena žádná z požadovaných kót, obdrží v co nejkratším termínu vysvětlení

D. V případě, že by na stejné datum připadly dva závody, z nichž jeden bude kategorie „A“, závod kategorie „A“ má vždy přednost E. V případě, že se přihlásí dvě stanice na dvě kóty ve vzdálenosti menší než 2,5 km musí stanice s horším výsledkem podle uvedených kategorií požádat druhou o souhlas Vysvětlení, jak je stanice posuzována podle bodů 3 a 4 „kritérií“:

3. Účast v závodech minulého roku:

Závody jsou rozděleny na dvě kategorie:

A. I. a II. subregionální závod, Polní den mládeže, Polní den, Den rekordů VHF a UHF/SHF, Mikrovlnný závod /nad 1 GHz/ a IV. subregionální /A1 contest/

B. Velikonoční a Vánoční závod

Stanice, které se umístí v prvé polovině hodnocených stanic, obdrží 2 body, umístí-li

Několik připomínek k Provoznímu aktivu

Po přečtení AMA 1/94 se staronovými podmínkami Provozního aktivu, jsem se rozhodl reagovat několika poznámkami k této problematice. Začal bych trochu z historie. Na pásmech VKV jsem činný nepřetržitě 32 let. Začal jsem pracovat s vysílači řízenými krystalem a amplitudovou modulací, inkurantními přijímači v pásmu 2 m, a postupem doby jsem rozšiřoval jak počet VKV pásem, tak používal vždy odpovídající druh provozu. Vždy jsem bral radioamatérskou činnost jako neustálý vývoj, technické zdokonalování, využívání nových poznatků šíření VKV a zlepšování svých znalostí. Myslím si ostatně, že je to krédo radioamatérské činnosti. Pohlédnu-li zpět do let šedesátých, kdy jsem začínal, zdá se mi, že každodenní aktivita byla lepší, lepší byly vztahy amatérů k sobě navzájem a hlavně zde byla snaha o neustálé zdokonalování. Jsou to vlastnosti, které mi nyní u řady amatérů chybí. A právě snahy o vyšší kvalitu VKV provozu a tím udržení v evropské špičce, kam bezesporu značka OK patří, vedli mě a mé kolegy z OK VHF Clubu k návrhu nových podmínek Provozního aktivu. Hlavně šlo o zvýšení aktivity na všech VKV pásmech a soutěžit provozy SSB a CW, jak je v civilizovaných zemích zvykem. Byl jsem proto nemile překvapen způsobem reakce, kterou nový návrh vyvolal a hlavně nepochopením myšlenky nových podmínek PA. Návrh nových podmínek PA jsem konzultoval ze zástupcem ČRK OK1MG, který měl sice k některým bodům výhrady, ale sdělil mi, že PA není závodem vyhlášeným ČRK, a že je v plné kompetenci OK VHF Clubu jaké podmínky PA vyhlásí. Vycházel jsem také ze skutečnosti, že se o PA ČRK ani jeho předchůdci dříve nezažili, a vlastní organizaci léta dělali OK1MAC a OK1DAC. Právě z jejich zkušeností a připomínek účastníků PA vznikl návrh nových podmínek. Jistě mi autoři některých dopisů dovolí abych ocitoval jejich názory: OK1KUF/OK1VQ - celou nechutnou polemiku na téma PA versus FM, čili nic, považují za nesmírné konstruktivní, asi jako mlácení prázdné slámy dlouho po žních. OK1UBR - pokud se někdo chce vysílání na VKV a i závodění více věnovat, stejně si zařízení na SSB a CW pořídí, beztak je tahle část pásma /FM/ určena pro jiný provoz než pro závod. OK2UHP - pší ohledně „PA“ podle podmínek, plně vás podporuji a souhlasím s těmi podmínkami. Rád bych respektoval rozhodnutí schůzky „kolegů aktivních na VKV“, kdyby respektovala zástupce různých regionů, na schůzce nebyl např. vůbec zástupce OK2. Nedělám si nároky něco organizovat za každou cenu, jenom bych připoměl, že právě nynější členové OK VHF Clubu se snažili v minulých letech o koordinaci podobných soutěží v sousedních zemích, což přispělo ke zkvalitnění PA. Výše uvedená fakta jsem považoval za vhodné uveřejnit a objasnit. Domnívám se však, že by si VKV amatéři z celé OK zasloužili kvalitnější soutěž, která by posoudila a zvýšila celoroční aktivitu na všech VKV pásmech a tím propagovala Českou republiku. Nechci za každou cenu

se ve druhé polovině, 1 bod. Pro závody kategorie A se počítají body za výsledky ze závodů minulého roku z kategorie A. Pro kategorii B výsledky za uplynulý rok ze závodů kategorie B. Počet bodů se násobí koeficientem podle toho, na kterém pásmu byl výsledek dosažen. A to pásmo 145 MHz 1x, 433 MHz 2x, 1296 MHz 3x, 2320 MHz 5x. Pro závody, kde se soutěží jen na některých pásmech, se počítají výsledky dosažené na příslušných pásmech.

4. Hodnocení ve VKV závodech minulého roku: Stanice, které se umístí v závodě na prvním místě, obdrží tolik bodů, kolik je hodnocených účastníků závodu v té kategorii, kde soutěžila. Stanice na druhém obdrží o bod méně atd. až stanice, která se umístí na posledním místě, obdrží bod /např. je 33 účastníků, první stanice obdrží 33 bodů, druhá 32 bodů atd./ Koeficienty za jednotlivá pásma zůstávají jako v bodě 3.

Příhlášky posílejte na adresu:

Stanislav Korec, OK1WDR, 28101 Velim 327

GALERIE OSOBNOSTÍ: OK1AIY



„Na mikrovlnách s každým vyšším pásmem problémů přibývá. Je zde pole působnosti pro všechny co se nespokojí s lacinou zábavou“

OK1AIY Pavel

Konstruktor majáků pro VKV pásma, držitel rekordních spojení na mikrovlnách, známý prací pro radioamatérské hnutí:

1967 konstrukce a instalování majáku OK1KVR/1 pro 2 m

1970 konstrukce a instalování majáku OK1KVR/1 pro 70 cm

1975 konstrukce a instalování majáku OK0EA pro 23 cm

1990 - 1992 konstrukce a instalování majáku OK0EA pro 6 cm a 3 cm

1992 - 1993 konstrukce a instalování majáku OK0EL pro 6 cm, 3 cm a 1,25 cm

První zkušenosti získává v období let 1957 - 1960 v OK1KVR ve Vrchlabí v kolektivce zkušených OMs. V r. 1961 uvádí do provozu elektronkový konvertor s ECC84 a ECF 82 k FUG 16, vysílač s 6L41 na konci, řízený krystalem pro 145 MHz, provoz AM-CW. Pracováno pod značkou OK1KVR a OK1HK. Dále se rychle rozvíjí elektrotechnický talent. V září získává licenci a hned se zúčastňuje prvního VKV závodu pod svou značkou. V r. 1964 zhotovuje první tranzistorové zařízení pro 2 m, na PA dvě OC-171, výkon asi 5 mW pro Polní den ze Žalého. Výsledek je 88 spojení a 9.805 bodů, průměrná

vzdálenost 111,5 km na spojení. Pak hned BBT z Boubína, obsazuje 2. místo. V květnu 65. roku navazuje v závodě /dnes Mikrovlnný závod/ 7 spojení na 432 MHz. V r. 1967 staví jednoduché zařízení pro pásmo 1296 MHz s elektronkou 5794 a navazuje své první spojení o PD. V r. 1968 staví SSB vysílač pro 145 MHz s GI-30 na PA výkon 50W. V srpnových dnech se zúčastňuje vysílání a jeho jméno i jeho značka figuruje na seznamu, je čteno v Hradeckém rozhlase. Zárazem nepřichází o licenci. Rok nato staví celotranzistorové zařízení pro 1296 MHz. Následuje konstrukce varaktorového násobiče pro 70 cm, 23 cm a 13 cm, známá KA 204 spec. V r. 1975 staví zařízení pro 13 cm, současně nový transvertor pro 70 a 23 cm a zesilovač pro 3 cm s 2C39B. Během UHF/SHF Kontestu 1978 uskutečňuje řadu SSB spojení na 23 cm do Anglie, Holandska. Následuje konstrukce výkonových zesilovačů pro 23 cm a 13 cm. V r. 1979 staví zcela nové zařízení pro 70 cm, 23 cm a 13 cm. V r. 1983 zhotovuje zařízení pro pásmo 3 cm. V květnu 1985 z Klínovce navazuje spojení s DK0NA. V r. 1987 po uvolnění pásma 5760 MHz radioamatérům zhotovuje zařízení pro toto pásmo s výkonem 1 - 5 mW. První spojení navazuje s OK1MWD a následuje pravidelná účast ve všech závodech na tomto pásmu. V r. 1988 zhotovuje zařízení nové generace pro 6 cm a 3 cm. Staví zařízení pro 24 GHz, zhotoveny dvě verze. V prvním subregionálním závodě 1989 navazuje první soutěžní spojení na 24 GHz. V květnu spojení z Klínovce s DK0NA i na 24 GHz. V r. 1990 - 1993 zdokonaluje zařízení pro 6 cm, 3 cm a 1,25 cm, konstruuje a instaluje majáky OK0EA pro 6 cm, 3 cm a Č. hoře, majáky OK0EL pro 6 cm, 3 cm a 1,25 cm. V rubrikách radioamatérských časopisů "Poprvé se zahraničím" zdobí Pavlovu značku první spojení OK - IS0 na 2 m, první spojení OK - GM na 70 cm, první spojení OK - HB, SP, Y na 23 cm, první spojení OK - OE, GW na 13 cm, první spojení OK - PA na 3 cm, a první spojení na 6 cm OK - DL, Y, HB, OE. Dne 30. září 1986 uskutečnil rekordní spojení na 3 cm pásmu s PA0EZ na vzdálenost 738 km. V IARU Region 1. UHF/SHF Contestu téhož roku obsadil 1. místo v celkovém hodnocení. V září 1992 vychází Pavlovi v nakladelství AMA jeho kniha "Radioamatérské konstrukce pro mikrovlnná pásma". Vše co je v knize popsáno bylo prakticky zhotoveno a vyzkoušeno při radioamatérských soutěžích. V tomto díle je popsáno jak je možné zhotovit jednoduché zařízení ve skromných podmínkách. Ve složitějších konstrukcích však dává prostor pro použití součástek, které jsou na současné světové úrovni. V jednotlivých státech jsou uvedeny návrhy jednodušších i složitějších konstrukcí a jejich mechanické i elektrické provedení. Popis obsahuje i nastavení jednotlivých dílů a uvedení do provozu. Kniha obsahuje i náročnou část o měření na mikrovlnách. Popisuje řadu přípravků a pomůcek, se kterými lze obejít nedostatek speciálních měřících přístrojů, popisuje metodiku práce vedoucí k úspěchům. Do této knihy mi napsal věnování: „Udělat něco doopravdy je vlastně štěstí...“

měnit PA, ale lze též navázat na dobré tradice VKV maratonů, případně podzimních soutěží. Proto bych chtěl tímto článkem vyvolat diskusi k této problematice. Prosim pište mi své názory, připomínky a návrhy na novou soutěž. Rád se zúčastním diskuse na jakémkoliv radioamatérském fóru, budou-li zastoupeni VKV amatéři z různých regionů celé České republiky, jen potom má taková diskuse význam.

František Střihavka, OK1CA
Kuttelwascherova 921, 198 00 Praha 9

VKV expedice - PD 94 na Grossglockneru

Dva radioamatéři OK1FXX a OK1XOB, organizují VKV expedici v době Polního dne ve dnech 2.-3.7.1994 na nejvyšší horu Rakouska Grossglockner. Vysílání se plánuje v okolí vrcholu Grossglockneru z turistické chaty ve výši 3500 m nad mořem, LOC JN67IB. Kromě nadmořské výšky je toto QTH výhodné otevřením do směru OE, I, YU, F, OK: pouze DL stanice jsou částečně kryty vlastním vrcholem kopce. Jedeme na tento kopec s úmysly dosáhnout v kategorii kolektivních stanic co nejlepšího výsledku v závodě. I za průměrných podmínek šíření lze z tohoto QTH navazovat DX spojení na velké vzdálenosti. Toto QTH jsme již navštívili roce 1992 s 25 W a anténou 4el YAGI a z OK jsme dosáhli reporty 59+. V případě, že na expedici pojedeme pouze dva, plánujeme vysílat na mobilní TRX 144 MHz ALL MODE, PA 180 W, antény 4el a 9el YAGI, napájení z chemických zdrojů. Ale v případě více operátorů máme v plánu postavit druhé pracoviště (alespoň 25W) a provozovat PAKET RADIO na 70 cm pro spojení do DX-CLUSTERu. Veškerý materiál expedice bude na QTH vyvezen nákladní lanovkou, operátoři musí nahoru vyjít pěšky. Proto hledáme schopné operátory se zkušenostmi závodního VKV provozu a se zkušenostmi vysokohorské turistiky, které jsou nutné pro výstup na QTH po ledovci. Je nezbytné, aby každý účastník expedice měl vlastní turistické vybavení pro pohyb a pobyt v takových horách (spacák, karimatku, vhodné oblečení, pohory, mačky, cepín, skládací hůlky) a byl schopen absolvovat celou expedici bez zdravotních potíží. V rámci expedice bude před vlastním závodem uskutečněn též jeden aklimatizační výstup do výšky nad 3000 m. Expedici povedou lidé, kteří mají s pobytem ve vysokých horách a s pobytem po ledovci zkušenosti. Pro zřízení prvního pracoviště máme vlastní zařízení (144 MHz 180 W, stožár, antény, kabely, akumulátory). Pro zřízení druhého pracoviště hledáme firmy, kolektivy či jednotlivce, kteří by byli ochotni sponzorovat expedici zapůjčením zařízení: TRX 144MHz nebo i vyšší pásma, min. 25 W, FM TRX 70 cm pro PAKET RADIO, PC NOTEBOOK (co nejjednodušší) pro vedení deníku a pro PR, el BUG s pamětí, příp. vhodné bedny pro přepravu expedičního materiálu. Expedici pořádáme na vlastní náklady, doprava osobním automobilem. Najde-li se někdo, kdo by měl zájem se zúčastnit, kdo by chtěl pomoci zapůjčením materiálu, kdo by chtěl sponzorovat akci např. formou reklamy, nechtě kontaktuje Bědu OK1FXX nebo Jindru OK1XOB, tel. /fax 0437-2814.

GL in PD94! de OK1XOB

Závod na VKV k Mezinárodnímu dni dětí

Závod probíhá v sobotu 4.6.94 od 1100 do 1300 UTC pásmu 144 MHz. Hodnoceny budou jen stanice obsluhované operátory, kterým v den konání závodu ještě není 18 let. V jedné kategorii soutěží společně operátoři kolektivních stanic třídy C a D a stanice individuální OK a OL. Maximální povolený výkon je 100 Wattů. Napájení zařízení je libovolné a soutěží se z libovolného QTH provozem CW a fone. Provozem FM je dovoleno pracovat mezi 145,350 až 145,550 MHz. Nejsou povolena spojení přes převaděče. Kód se skládá z RS(T), pořadového čísla spojení od 001 a WW lokátoru. V závodě se počítají i spojení se stanicemi, které nesoutěží a nepředávají pořadové číslo spojení. Tyto stanice však musí soutěžící stanici předat report a WW lokátor. Stanice které nesoutěží, mohou poslat deník pro kontrolu. Bodování: za spojení se stanicí ve vlastním velkém čtverci jsou 2 body, v sousedních čtvercích jsou 3 body, v dalším pásmu velkých čtverců 4 body a v dalších pásmech vždy o jeden bod více, než v pásmu předchozím. Násobiče: jako násobiče se počítají různé velké čtverce, se kterými bylo během závodu pracováno, ale pouze ty, ze kterých pracovaly stanice, které během závodu měly QTH na území České republiky. Za spojení se stanicemi mimo území ČR se počítají pouze body za spojení. Výsledek je roven součtu bodů za spojení x součet násobičů. Deníky na obvyklých formulářích "VKV soutěžní deník" je třeba zaslat do 10 dnů po závodě na adresu: OK1MG, Antonín Kříž, Polská 2205, 272 01 Kladno 2. Titulní list musí obsahovat seznam operátorů, kteří stanici obsluhovali a jejich data narození.

OK1MG

Zpráva o potlačení FM.

Již od samého narození měla velice špatné podmínky. Vyskytovala se obvykle jako nežádoucí a jejím uplatnění byly kladeny pře-kážky od samého počátku. Byla potlačována při každé příležitosti, obzvláště v některých zemích. Něco však na ní muselo být. V profesionálních zařízeních vítězila přes všechny překážky. I ten nejzavilejší nepřítel ji používá, pokud chce slušnou modulaci slyšet, nebo slušný obraz přes satelit vidět, což bylo považováno v jisté době za nekalost. V amatérském provozu se objevila také později díky polovodičům, které její použití velice zjednodušily. Její dobré vlastnosti umožnily i jejím úhlavním nepřítelům nejohavnější způsob provozu "přes převaděče", kde ji po dlouhé hodiny pomlouvali a pomlouvají. Nejhoršího zneužití se jí dostalo tím, že se jí na 30 minut denně zmocnili stařešinové a sdělují si, že ještě žijí a něco je ještě baví. Její technické přednosti ji předurčují k dalšímu používání.

Přeji hlavně jejím úhlavním nepřítelům, aby ji už nikdy ani v budoucnu nepoužili, k čemuž jim pomáhej sám velký "Ham spirit". Chtěl bych přát nepřítelům FM, aby nikdy nezestárlí... Leč přání nepřání, příroda si provede svoje i s mikrovlnami. Doufám jen, že ani poté co zestárnou, nezapomenou se podepsat. Až se jim jednou třásti bude ruka, "efemku" jim synek udělá.

Zdeněk, OK1UZK

VP2VHC

Jedním z amatérů pracujících z karibských ostrovů je Milo Hnilicko - původem Čech, VP2VHC jinak AJ1S. Z jeho dopisu vyjímáme:

Chystali jsme se k odjezdu na karibský ostrov TORTOLA (British Virgin Islands). My oba, manželka Lili a já, pracujeme na 20, 15 a 10 metrech s jednoduchým dipólem. Naše QTH je na vrcholku Chalwell Mt., asi 350 metrů nad mořem a tak máme překrásný výhled na kouzelné prostředí tro-pických ostrovů St. John, St. Thomas, Virgin Garda, Ginger, Cooper a Salt Island jako drahokamy v azurové modři Karibského moře a na zelené hřebeny západního hřbetu ostrova zhruba 20 km délky a asi 2 km širokého. Severním směrem vidíme obzor Atlantického oceánu. Teď v lednu a únoru máme velmi příjemnou teplotu kolem 20°C. Unikneme tak dlouhé zimě v Massachusetts kde žijí na výslužbě v malém městečku Harvard - západně od Bostonu (30 km), na břehu jezera v lesích (borovice a javory), kde léto a podzim jsou překrásná a velmi příjemná.

Je mi 80 let, z nichž 43 jsem prožil v USA, kde jsem našel zajímavé poslání jako inženýr a vědec v rozsáhlém oboru od chemického, metalurgického až po výzkum vysokého vákuu. Moje paní, rozená Pelcová, je z Ostravy/Val. Meziříččí, její otec byl mimo jiné posledním zemský prezident Slezska a Těšínska. Před úprkem v roce 1948 jsem žil v průmyslových oblastech Litvínova, Kladenska a Ostravy. Radioamatérem jsem od roku 1929, kdy jsem byl velmi nadšeným radioamatérem Československého Radioklubu v Praze - KVAČu od prvních dnů z počátku nekoncesované činnosti EC1MH a pak OK1MH. Bohužel moje pokusy o radiostyk s bývalou ČSSR nebyly radostné. Můj pokus ověření prvních začátků české radiotechniky spolu se Šafránkem - OK1AA, Dr. Mrázkem - OK2AB, Dr. Bízkiem a Pravoslavem Motyčkou z těch let byly odmítnuty. Tak jsem historicky jen americký om AJ1S. Rádio je můj životní zábavou a každé spojení s OK mne nesmírně potěší. Zde na ostrově je má adresa M.H., Roger Downing, PO Box 162, Roadtown - TORTOLA, British Virgin Island. Pošta trvá dlouho - i jako letecká, tak po březnu a později bude naše adresa zase: M.H., PO Box 684 HARVARD, Mass, 01451, USA.

Přejeme Vám všem nové Republice úspěch, spokojenost a mnoho QSO!

Upřímně Váš Milo Hnilicko a Lili, AJ1S/VP2VHC a KAICDP/VP2VHB

P.S.: Zde na TORTOLE máme malý radioklub (s VP2VR - Robert Radník českého původu) QRV každou středu v 17.00 UTC na 21.315 během celého roku! Naším předsedou je VP2VI - bývalý president ARRL a neúnavný DXpeditionist Bob Denniston, kdysi W0DX a osobní radiotelegrafista presidenta Roosevelta! Není nad solidaritu radioamatérů!

tnx

ZSØPI - PENGUIN ISL.

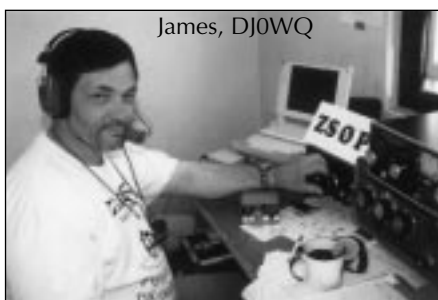
podle DK2WH zpracoval Jan Sláma, OK2JS

V roce 1989 jsme já a Roland DJ4LK začali plánovat expedici na ostrovy Penguin. Ale trvalo nám delší dobu než se nám podařilo expedici zrealizovat. Na začátku roku 1993 jsme ještě získali další dva členy, a to Petra DJ2ZS a Jamese DJ0WQ, kteří byli ochotni se s námi zúčastnit této expedice.

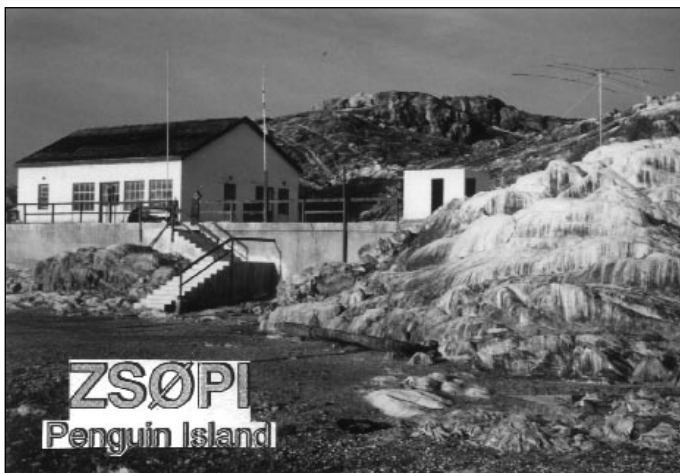
Začátkem července 93 jsme spolu s Rolandem odletěli do hlavního města Namibie Windhoeku. Zde jsme museli zařídit vše potřebné, aby se expedice mohla uskutečnit. Velkou pomoc nám poskytnuli místní radioamatéři jako Derek V51DM, Klaus V51L a Herb V51HT. Připravili pro naši expedici lineární zesilovač, generátor, anténní stožár, koaxiály a dali nám k dispozici dvě auta. Bez jejich pomoci bychom vše jen těžko zvládli. Konečně jsme tedy 26. července vyjeli z Windhoeku na dlouhou cestu k pobřeží. Museli jsme ujet více jak 800 km do starého přístavního města Luderitzu na pobřeží Atlantiku. Během těchto 800 km jízdy jsme museli překonat známou namibijskou poušť. Po příjezdu do starého přístavního města Luderitzu, mimochodem toto město bylo už v minulém století kolonizováno německými přistěhovalci, jsme se spojili s Erichem Looserem, který v tomto městě pracuje u námořní společnosti kde zajišťuje radiové spojení. Tento přítel nám zajistil transport lodí na ostrovy a ještě nám dodal další generátor. Po nalodění na rybářskou loď „Mirandic“ jsme opustili 28. července přístav a vydali se na cestu k ostrovům.

Počasí nám přálo a tak jsme bez problémů dopluli až k cíli své cesty. Vyrození celého nákladu bylo dosti obtížné, ale nakonec jsme vše zvládli za pomoci celé posádky lodě včetně jejího kapitána Roberta von Asta. Museli jsme vyložit téměř desítku sudů s benzinem pro naše generátory a vodou pro nás.

Také mnoho dalšího materiálu nám mělo zajistit pobyt na ostrově. Ostrovy jsou nyní zcela neobydlené. Je zde však neuvěřitelné množství ptactva. Hlavně mořských racků a kormoránů, kteří zde hnízdí. Celé ostrovy jsou pokryty vysokou vrstvou ptačího trusu takzvaným guanem. Toto bílé zlato, jak se nazývá guano, však neuvěřitelně zapáchá.



Dříve se zde toto guano těžilo a od té doby se na ostrově zachovalo několik budov, které jsou však v současné době ve špatném stavu, neboť je nikdo neudržuje. Pouze v nich sídlí ptáci. Abychom se v nich mohli ubytovat po dobu naší výpravy, museli jsme je zprvu celé vyčistit od ptačího trusu a zbytku uhynulých ptáků. To vše nám zabralo první půl dne. Teprve odpoledne prvního dne jsme začali provoz na vertikální anténu. Vzniklý pile up byl fantastický. Příští den jsme postavili směrovku na 20, 15 a 10 metrů. Také na WARC pásma. Abychom předešli vzájemnému ovlivňování dvou stanic, bylo druhé stanoviště instalováno ve vzdálenosti asi 150 metrů od prvního. Takto jsme mohli používat obě stanice v současném provozu bez interference rušení. Avšak podmínky šíření vln nám při této expedici mnoho nepřály, nebyly zcela dobré. Při východu



slunce jsme na spodních pásmech téměř nic ne-slyšeli. Teprve v pozdějších ranních hodinách bylo možné pracovat s oblastí Austrálie a částí Pacifiku. Bohužel počet spojení do hodiny byl zcela průměrný. Až v odpoledních hodinách se podmínky zlepšovaly a bylo možno pracovat s Evropou a Japonskem systémem pile up. Také americké stanice ze západního pobřeží procházely velice dobře dlouhou cestou a tak se nám logy začaly rychle zaplňovat. Ve večerních hodinách jsme měli výborné podmínky na čtyřiceti metrech. Užívali jsme vertikální anténu Butternut a další jednoduchou ale velice efektivní vertikální anténu kterou postavil Peter DJ2ZS z vodovodní trubky. Také na 80 metrech jsme pracovali se všemi kontinenty, ale podmínky nebyly příliš dobré. Pěkné počasí a slabý ranní provoz v prvních dnech nám umožnily překrásné procházky po ostrově. Jeho rozloha je asi 1500 m délky a 500 m šíře. Bohužel se však počasí začalo dosti rychle měnit a my jsme zažili velice silnou a hustou pobřežní mlhu. Navíc začal slabý zimní déšť, mimochodem v této oblasti velice vzácný. Vše začalo být nepříjemně promok-

lé i v našich budovách, neboť střechy byly zcela dřevavé. Zpočátku příjemný větrík začal zesilovat až na bouřlivý mořský orkán. V tomto počasí byl pobyt na ostrově zcela nemožný a dobu pobytu, kterou jsme zde měli naplánovanou jsme museli zkrátit. Ovšem nalodění v tomto bouřlivém počasí nebylo možné. Ke všemu loď „Mirandic“ měla problémy s motorem a musela urychleně odplout do přístavu. Nakonec nám pomohl starý přítel Rolanda kapitán Hans Rogge. On a jeho žena Valery pro nás připluli další den s jejich jachtou „Sagitta“.

Začali jsme se nalodovat 5. srpna ještě velice časně ráno za tmy v 5 hodin 30 minut. Byla to velice obtížná operace a tvrdá práce. Nakonec jsme vše úspěšně zvládli a byli jsme všichni velice šťastní, když jsme opět přistáli v Luderitzu. Zpět jsme zase museli absolvovat 12 hodinovou cestu do

Windhoeku. Po návratu do Windhoeku Roland DJ4LK příští den odletěl domů. Peter DJ2ZS a James DJ0WQ pokračovali v expedičním provozu z Walvis Bay ZS9. Já jsem spolu se svými příbuznými navštívil překrásnou, avšak velice vzdálenou namibijskou oblast Kaokoland u angolských hranic. Z našeho kempu v této oblasti jsem pracoval pod značkou V51/DK2WH/p.

Naše expedice na Penguin ostrovy pod značkou ZSØPI i přes nepřízeň podmínek a zkrácený pobyt navázala skoro 10000 spojení provozem SSB, CW a RTTY. Naše používané zařízení bylo: transceivery FT-747 a FT-890, k tomu jsme měli

2 lineární zesilovače. Několik transmatchů a další příslušenství pro provoz RTTY. Další jsme tímto mnoha radioamatérům ještě možnost si udělat jednu z nejzajímavějších zemí DXCC. Byla to pravděpodobně jedna z nejposlednějších expedic do této oblasti. Od 1.3.1994 získá Namibie toto území od Jižní Afriky pod svou správou. Nadále už bude mít platnost do diplomu DXCC jako V51 Namibie. Všechny QSL z této expedice jsou už v současné době rozeslány.

Děkujeme Günterovi Hartmanovi DK2WH za poskytnutou dokumentaci z této expedice.



WACC PO 30 LETECH

František Dušek, OK1WC

Před necelými třiceti lety vyšel v AR12/64 článek dnes již zesnulého Jindřicha Pichla, OK1CG, „Jak jsem lovil WACC“. Autor zde strhujícím způsobem popsal své osmileté úsilí o získání jednoho z nejobtížnějších diplomů v historii radioamatérství, WACC - Worked All California Counties.

Byl jsem tehdy začínající radioamatér s čerstvou koncesí, velkými DX sny a minimálními zkušenostmi. Přestože jsem OK1CG předtím neznal ani z doslechu, jeho článek na mne udělal hluboký dojem a přispěl k rozhodnutí se o podobný výkon pokusit.

Celá záležitost vypadá na první pohled velmi jednoduše, například ve srovnání s DXCC. Žadatel o WACC musí předložit jen 58 QSL lístků, po jednom z každého okresu Kalifornie, nejlidnatějšího a třetího největšího státu USA. Tento dojem ještě podpořil pohled do několika statistických údajů:

Kalifornie byla původně mexickým územím, zprávy o prvním trvalém osídlení udávají rok 1769. Původ jména Kalifornie se připisuje španělským kolonizátorům, kteří tak označovali zaslíbenou zemi, pozemský ráj. USA získaly toto území ve válce s Mexikem v roce 1948. Následkem objevení zlata v údolí řeky Sacramento došlo ihned k velké migraci na západ a o rok později měla Kalifornie 100 000 obyvatel. V roce 1850 se Kalifornie stala v pořadí 31. státem USA a o deset let později již měla 400 000 obyvatel. Současný počet obyvatel se pohybuje kolem 25 milionů. Kalifornie patří současně k nejbohatším státům Unie a ne nadarmo se honosí přízviskem The Golden State.

Radioamatérská populace se zde začala velmi rychle rozvíjet po první světové válce a nyní v počtu koncesí zaujímá Kalifornie první místo v USA. V roce 1992 dosáhl počet radioamatérů 78 tisíc, což je 15,2 procent z padesáti států USA a přibližně tři koncese na tisíc obyvatel (desetkrát více než u nás).

Diplom WACC začal vydávat Oakland RC v roce 1935. Po 25 letech bylo těchto diplomů vydáno 60, a číslo 61 dostal jako první mimo USA právě OK1CG.

Za této situace jsem teprve začínal vysílat pod vlastní značkou, seznamovat se s DX provozem, a k vážnější práci na okresech USA jsem se dostal až koncem šedesátých let. Někdy v roce 1972 jsem si znovu několikrát přečetl již zmíněný článek OK1CG a spočítal QSL lístky z W6. Výsledek byl žalostný, necelých 20 okresů! V té době jsem již měl doma krásný diplom USA-CA za 500 okresů USA ze všech padesáti států, a tak jsem se soustředil jen na W6. Přestože v Kalifornii přibývalo koncesí geometrickou řadou, nových okresů přibývalo velmi pomalu. Bylo nutno do téměř marného snažení zavést nějaký systém. Laskavostí WA3NEG jsem získal Post Office Directory, jinak seznam směrovacích poštovních čísel USA, z něhož jsem mohl určit okres, jestliže jsem ze spojení nebo z QSL znal přesné stanoviště

nebo ZIP (PSČ) protistanice. V naprosté většině odpadlo neustálé dotazování typu WHAT'S YOUR COUNTY?..., které v lepším případě způsobilo zdvořilý zájem, někdy i pobavení protistanice. Ostatně tuto knihu používám dodnes. Je to často jediný způsob, jak určit okres stanice, která jej neuvádí na QSL.

Stejně jako OK1CG, i mne mnoho kalifornských stanic ujišťovalo, že WACC je téměř nedosažitelný pro ně, natož pro Evropana. V jednom takovém spojení jsem se ptal K6FD z okresu Santa Clara, zda nezná někoho ze sousedního okresu San Benito. Odpověděl bujarým smíchem a informací, že již mnoho let žije asi 3 míle od hranice okresu San Benito, ale ještě nikdy neslyšel o radioamatérovi odtamtud. Přitom bydlel pouhých 10 mil od Hollisteru, okresního města San Benito. Ještě mi slíbil, že mi pošle mapu Kalifornie, abych si ji dobře prohlédl a zanechal zbytečného úsilí o získání WACC. To bylo skutečně povzbudivé. Nicméně slib dodržel a poslal krásnou automapu, z níž se opravdu dalo vyčíst mnoho o obtížnosti spojení s většinou kalifornského území.

Záležitost s okresem San Benito mi však zanedlouho vyřešil K6YK, který mi domluvil sked s tehdy jediným DX-manem v Hollisteru, KB6IT. Oba projevíli velkou trpělivost, když vlivem špatných podmínek obětavě čekali několik dní na domluveném kmitočtu, než se spojení podařilo.

To bylo v době, kdy už jsem měl kolem 40 okresů a několik kalifornských amatérů mi zcela spontánně začalo pomáhat. Patřil mezi ně již zmíněný K6YK, pak K6RUH, W6BIL, W6PCS, K6OZL a další. Stejná dřina, stejné problémy, jako měl OK1CG. Naštěstí na přelomu 70. a 80. let bylo maximum sluneční činnosti, bylo mi teprve třicet let a mohl jsem být u zařízení každé ráno od těch tří do osmi hodin, kdy podmínky na W6 byly téměř denně. Nejúspěšnějším rokem byl 1979, kdy se mi podařilo zcela náhodou udělat několik velmi vzácných okresů, jako Mono, Mendocino, Lassen, Del Norte, Mariposa a Modoc. Jedenáctileté úsilí se již začalo projevovat. Podařilo se mi dokonce pracovat s jedním poměrně kvalitním šprýmařem, který si na mne připravil největší rarity jako Sierra, Trinity a Plumas. Dal si tu práci a našel příslušná místa s jejich ZIP kódy, přidal adresy a udělal se mnou spojení pod třemi značkami. Samozřejmě jsem naletěl a poslal tam tři directy, v každém dva IRC. Do měsíce se všechno vrátilo s poznámkou UNKNOWN a paní doktorka mi musela předepsat Radepur. Nicméně všechna cesty tehdejší americké poště! Dnes už to tak není ono.

Na tomto místě se musím zmínit o dalších dobré spolupráci, a to s českými amatéry Pavlem, OK1MIN a Jirkou, OK1GT, kteří rovněž úspěšně pracovali na diplomu WACC. Všichni jsme se navzájem okamžitě

telefonicky informovali třeba ve čtyři ráno a domlouvali skedy tomu, kdo nějaký okres ještě neměl. Upozorňuji, že se nejednalo o dnes obvyklý způsob „spolupráce“ kdy jeden udělá spojení pod značkami ostatních. To by nikdo z nás nepřipustil, takové spojení je naprosto bezcenné.

Tato spolupráce měla jeden pikantní výsledek. Když mi chyběl poslední okres, dal jsem podklady pro skedy asi na pět okresů Jirkovi OK1GT, které chyběly jemu. Asi za měsíc mi Jiří volal, že je udělal! Takže byl druhý v OK, který splnil podmínky WACC.

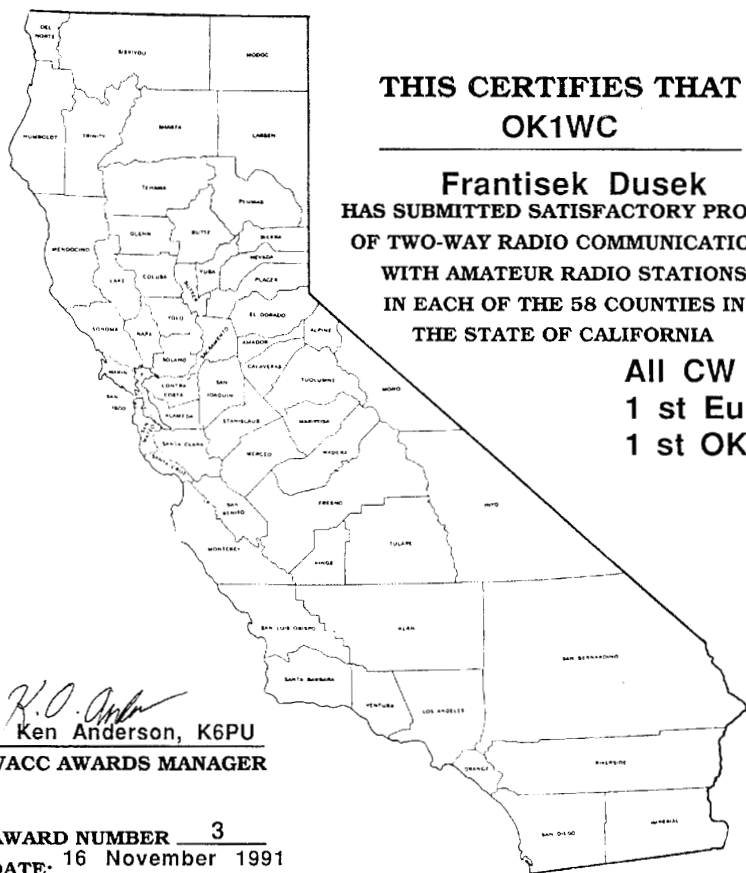
Nejvzácnější horské okresy Alpine a Sierra jsem dělal během dvou ročníků tamního velmi oblíbeného závodu, California QSO Party. Zbývaly poslední dva. K okresu Colusa mi pomohl K6RUH, kterého jsem přesvědčoval, aby zavolał N6DQA, který tam byl QRV. Zavolał ale, až když jsem mu slíbil automapu Evropy, kterou potřeboval zase on pro své diplomy. Pak jsem měl okres Colusa během deseti minut, ale toto spojení mne přišlo asi na 120 korun. Nelitoval jsem, K6RUH mi již předtím poskytl mnoho cenných informací.

Poslední spojení pro WACC jsem udělal v červenci 1981, kdy mi chyběl kupodivu velmi amatéry obsazený okres Madera. Přesto jsem jej celých 11 let neslyšel. 28. července jsem náhodou zaslechl tehdy velmi aktivního Rona Hilla, K6OZL ze sousedního okresu Kings. Zkusil jsem ho poprosit o dohodnutí skedu. Zapracoval perfektně. Na 144 MHz zavolał W6GR, který se na 14 MHz objevil, jen co se mu nažhavil TX.

Pocit úspěchu, který se dostavil po jedenácti letech, se mísil s jistým smutkem, že skončilo jedno krásné období. Opět musím vzpomenout OK1CG, neboť přes rozdíl dvaceti let jsem prožíval přesně totéž. Patrně stejné dojmy měl i Jirka, OK1GT a Pavel, OK1MIN, kterému jsem domluvil sked s K6LZQ v okrese Plumas a tím i on splnil podmínky WACC jako čtvrtý OK. Úspěch Pavla byl tím větší, že všech 58 kalifornských okresů udělal jen s malým CW vysílačem o výkonu asi 50W a s třípásmovou GP, dlouhou jen 4m na střeše čtyřpatrového paneláku. Poslouchal přitom na starý MWEc s konvertorem. S tímto velmi skromným zařízením získal mnoho dalších obtížných diplomů jako USA-CA-1000, WAJA, WAZ apod.

Dlouholetou práci zaměřenou na získání WACC bylo třeba dovršit odesláním žádosti o diplom. Jelikož jsem všechny IRC potřeboval na dolování téměř nedobytných QSL, obrátil jsem se na tehdejší Ústřední radioklub Svazarmu a jeho diplomové oddělení. Překvapení bylo veliké! WACC nikdo neznal a jeden z největších diplomových expertů mne „poučil“, že se jedná o California Award. Ten ovšem vydává NCCC (Northern California Contest Club) za 200 libovolných kalifornských stanic plus 20 členů NCCC. To je v maximu podmínek záležitostí jednoho měsíce.

WORKED ALL CALIFORNIA COUNTIES AWARD



THIS CERTIFIES THAT
OK1WC

Frantisek Dusek
HAS SUBMITTED SATISFACTORY PROOF
OF TWO-WAY RADIO COMMUNICATION
WITH AMATEUR RADIO STATIONS
IN EACH OF THE 58 COUNTIES IN
THE STATE OF CALIFORNIA

All CW
1st Europe
1st OK

K. O. Anderson
Ken Anderson, K6PU
WACC AWARDS MANAGER

AWARD NUMBER 3
DATE: 16 November 1991

PRESENTED BY THE NORTHERN CALIFORNIA CONTEST CLUB

Napsal jsem tedy na dvacet let starou adresu Oakland RC, zda ještě WACC vydávají. Odpovědi jsem se nedočkal. Vzhledem k řadě rodinných problémů a následnému přestěhování do Mostu v roce 1984 jsem musel WACC pustit na čas z hlavy.

K vysílání na KV z nového QTH jsem se dostal až po pěti letech, začátkem roku 1989, a ihned jsem se začal pít po vydavateli WACC. Pomohl mi opět starý známý John K6RUH, jehož jsem objevil na dvacíte brzy po mém novém startu na DX pásmech. Doporučil mi, abych se obrátil na žijící legendu, W6DU. Eric bleskově odpověděl, že se tímto diplomem zabývá diplomový manažer NCCC Phil Frazier K6ZM, jehož jsem rovněž znal z pásma. Konečně něco konkrétního! Ihned jsem napsal Philovi, že již osm let mám na hromádce 58 QSL a že bych mu je rád poslal.

Odpověď jsem si pak náležitě vychutnal. Phil mi srdečně blahopřál k úspěšné činnosti a sdělil, že první vydavatel WACC radioklub v Oaklandu před několika lety zanikl. Ano, v NCCC nyní tento diplom vydávají a mohu jej samozřejmě dostat, ale vzhledem k nemožnosti převzetí původní agendy diplom vydávají a spojení uznávají s platností od 1. října 1987. Takže sorry.... Podmínky nového diplomu byly přiloženy.

Po několika týdnech rezignace a vzteku jsem začal přemýšlet o možnosti to zkusit znovu. Blížilo se další maximum sluneční činnosti a byl nejvyšší čas se probrat z letargie. Sehnal jsem starší Kenwood TS830, instaloval třípásmovou Yagi a začal opřašovat staré známosti, zkušenosti a mate-riály.

Díky výborným podmínkám a tomu, že v Kalifornii přibýlo mnoho nových koncesí, se mi ihned začalo dařit s okresy, které dříve platily za velké rarity. Jako první okres se mi podařil Madera county, který jsem v předchozí sérii dělal jako poslední. Následovaly další horské okresy: Plumas, Maricopa, Siskiyou, Del Norte. V říjnu 1989 jsem se dobře připravil na California QSO Party, kde se mi díky anténě a podmínkám podařil snad největší úspěch: 45 okresů během dvou dnů. Mnoho z nich jsem již měl od jara, a tak mi ještě zbývalo nějakých patnáct. To již bylo nutné opět vydržet denním časným vstáváním, domlouváním skedů a vymáháním lístků. Něco se podařilo o rok později v CQP 1990 a na jaře 1991 mi zase chyběly poslední dva okresy: Sierra a Colusa. Okres Sierra byl jedním z těch zázraků, jaké se podařil snad jen jednou za život. Bylo 11. dubna odpoledne, prohlížím pásmo nováčků v okolí 21.125kHz. Podmínky zrovna velmi špatné, ale opět zapracovala směrovka

a vyšší moc: ze šumu se vynořuje slabý signál, ustaluje se asi na 549 a slyším "... QTH Downieville"... Těch pár vesnic okresu Sierra v nadmořské výšce 2000 m jsem tenkrát znal jako básničku... Byl to KE6MC, který tam bydlel a začal vysílat. Počkal jsem, až ukončí spojení a zavolal ho. Byla to událost pro oba; byl jsem jeho první EU stanice...

Během svého druhého snažení o WACC jsem získal dalšího přítele; Paula N16P z Marysville. Kromě mnoha cenných informací se zasloužil o poslední potřebné spojení s okresem Colusa, a to o pouhé dva dny později. Bylo to asi na pátý pokus, podmínky v dubnu 1991 za moc nestály. Nicméně N16P a WQ6Y si telefonovali tak dlouho, až jsem mohl WQ6Y ve spojení oznámit, že je můj LAST CALIFORNIA COUNTY a ukončit tak další zajímavé období svého lovu na WACC, tentokrát jen dvouleté.

Zde se objevily problémy s QSL. Přestože jsem v poslední době posílal QSL výhradně direct + SASE, nemohl jsem dostat zbývajících 15 lístků. Pomohl mi opět N16P, kterému jsem si při jednom ze spojení postěžoval. Vyžádal si ode mne další QSL lístky a každému z těch patnácti znovu poslal můj QSL a svůj osobní dopis. Za tři měsíce jsem od něj dostal balíček se všemi potřebnými lístky. Přišlo ho to asi na 50 dolarů. Byla to lecke hamspiritu...

Vydání diplomu se trochu zdrželo, protože mezitím zemřel jeho manažer K6ZM a agendu po něm pak převzal Ken, K6PU. Začátkem roku 1992 jsem obdržel WACC číslo 3 s poznámkou 1st OK, 1st EU, All CW. Předemnou jej získali dva Američané, KV4F a KBOC.

Číslo diplomu ovšem odpovídá datu, kdy začal diplom vydávat NCCC. Skutečný FIRST OK WACC byl však OK1CG. Jsem velmi rád, že mohu tímto po třiceti letech připomenout jeho vynikající úspěch, který již nebude nikým a nikdy překonán.

Co říci závěrem? WACC stojí za námahu a každému zájemci jsem ochoten poradit nebo zprostředkovat kontakt na chybějící okresy. V této souvislosti považuji rovněž za užitečné se opět zmínit o velmi hezkém barevném diplomu USA-CA, který vydává QST za spojení s nejméně 500 okresy USA. Diplomy za okresy vydává i většina jednotlivých států USA. Nebývají snadno dosažitelné a většinou mají velmi hezkou barevnou úpravu.

Okresů je 3076 a alespoň prvních 1000 se nechá dělat snadněji než například DXCC, kde poslední dobou často nemá místo slušné chování a operátorské umění, ale něco úplně jiného. Zájemců o USA-CA je u nás již dost a možná by stálo za úvahy se například v neděli po DX zprávách nezávazně scházet na toto téma na 80 metrech. Již dnes je možno nabídnout seznamy okresů, mapy, info o aktivních stanicích, okamžitou identifikaci okresu z QTH, ZIP nebo adresy stanic včetně okresů z počítačové databáze. Pokud se mi podařilo některé z vás zaujmout, můžete zavolat vždy v neděli po DX zprávách v okolí 3740 kHz nebo napsat na moji adresu: OK1WC, BOX 11, 434 11 Most 11. (Pozn.ed.: Pište OK1WC a podle zájmu bude AMA otiskovat informace v rubrice USA-CA či QTC). □

OK/OM DX CONTEST 93

Karel Karmasin, OK2FD

TOP TEN

(Call, cat, qso, pts, DXCC mul, OK/OM mul, result)

Single op all band:

1. YL75KL	AB	994	3277	153	196	1143673
2. UB5QN	AB	676	2708	131	157	779904
3. UA6BAD	AB	607	2337	144	162	715122
4. UB3IQ	AB	471	1865	109	124	434545
5. HA3OV	AB	564	1928	107	117	431872
6. ZA/OK2PSZ	AB	517	1601	110	106	345816
7. UA4AGP	AB	365	1635	86	122	340080
8. 9A2AJ	AB	453	1380	118	85	280140
9. S53EO	AB	420	1425	80	103	260775
10. K4PQL	AB	322	1447	74	96	245990

Single op 1.8 MHz:

1. SP2ZT	1.8	94	360	26	26	18720
2. SP6TRO	1.8	62	271	19	21	10840
3. DL4HRM	1.8	68	235	22	17	9165
4. UB5ZKG	1.8	45	206	12	15	5562
5. LY3BBC	1.8	31	120	9	9	2160
6. SP8GYD	1.8	9	45	6	4	450
7. I5OQV	1.8	9	27	5	2	189

Single op 3.5 MHz:

1. YU7LS	3.5	291	1205	41	63	125320
2. HA4FV	3.5	272	1043	35	59	98042
3. HA8FW	3.5	267	1017	38	55	94581
4. UB5FAN	3.5	254	1013	34	58	93196
5. HA9CU	3.5	243	937	27	55	76834
6. UA4PPR	3.5	221	846	33	50	70218
7. SP7BCA	3.5	199	864	28	51	68256
8. ER1OA	3.5	182	865	21	53	64010
9. YO5CUQ	3.5	185	808	32	46	63024
10. RA1TE	3.5	166	716	29	47	54416

Single op 7 MHz:

1. LY3ZM	7	304	782	39	45	65688
2. SP6YAR/p	7	152	471	32	32	30144
3. HA3PT	7	141	428	31	26	24396
4. RB4EI	7	110	390	21	29	19500
5. OH4MFA	7	90	268	30	19	13132
6. JA7YAA	7	50	191	15	15	5730
7. YU7SF	7	47	114	15	18	3762
8. UB5WBJ	7	30	89	11	7	1602
9. YO3FLQ	7	13	49	8	3	539
10. JA5EWH	7	7	70	0	7	490

Single op 14 MHz:

1. UA4WA	14	375	1208	61	51	135296
2. RA3XO	14	312	1113	35	60	105735
3. UN7BY	14	252	1034	34	55	92026
4. UB4LCB	14	176	823	28	52	65840
5. LZ6C	14	275	724	34	37	51404
6. UB5JNW	14	155	684	27	44	48564
7. LZ2FM	14	174	696	27	40	46632
8. RB5IN	14	170	684	24	42	45144
9. RA9XX	14	150	660	23	38	40260
10. UA4AHA	14	124	489	28	34	30318

Single op 21 MHz:

1. UT5UGR	21	147	609	36	35	43239
2. RB5LJ	21	149	523	34	32	34518
3. IK5TSS	21	35	98	9	7	1568
4. JA1KI	21	8	35	5	3	280
5. SP3AOT	21	20	28	8	1	252
6. DL3DRN	21	10	19	5	1	114

Multi ops single tx:

1. UZ4WWB	MS	885	3516	173	214	1360692
2. UR8J	MS	1215	3428	210	177	1326636
3. UZ3AXX	MS	841	3266	192	165	1165962
4. RB4IXQ	MS	779	3233	138	194	1073356
5. UZ4PWW	MS	629	2817	129	182	876087
6. HA8KVK	MS	724	2419	152	154	740214
7. US3I	MS	690	2460	124	152	678960
8. UZ4HXX	MS	546	2218	112	146	572244
9. UZ4AYT	MS	484	2178	108	148	557568
10. UZ4AZJ	MS	424	1899	109	141	474750

Single op all band QRP:

1. RN1NJ	AB Q	141	547	53	43	52512
2. PA0TA	AB Q	32	120	15	10	3000

Single op single band QRP:

1. HA4FB	1.8Q	38	216	10	16	5616
----------	------	----	-----	----	----	------

1. DJ5QK	7 Q	49	255	19	20	9945
1. OH2YL	14 Q	111	507	20	36	28392
1. EA2CR	21 Q	24	96	15	8	2208
1. DL6ZLG	28 Q	3	3	3	0	9

SWL:

1. UA1-143-1	219	981	64	78	139302
2. ONL383	176	624	64	48	69888
3. UA4-156-1375	53	367	36	19	20185
4. UA4-156-1374	31	231	26	10	8316
5. JA4-4665/1	27	147	17	10	3969
6. SP4-208	7	34	6	3	306

VÝSLEDKY PODLE ZEMÍ

9A - Croatia

1. 9A2AJ	AB	453	1380	118	85	280140
----------	----	-----	------	-----	----	--------

DL - Germany

1. DL4JYT	AB	357	1302	88	84	223944
2. DL1ZQ	AB	199	736	56	49	77280
3. DF3QN	AB	77	246	30	15	11070
4. DL2GGB	AB	74	234	30	16	10764
5. DL2RON	AB	42	222	15	18	7326
1. DL4HRM	1.8	68	235	22	17	9165
1. DL2JNN	3.5	39	279	9	23	8928
2. DL8WAA	3.5	41	182	13	15	5096
3. DL2HWI	3.5	10	36	7	3	360
1. DL1GHX	14	69	153	19	8	4131
2. DK7ZT	14	10	55	6	5	605
1. DL3DRN	21	10	19	5	1	114
1. DL2DRM	1.8Q	10	62	5	6	682
1. DJ5QK	7 Q	49	255	19	20	9945
1. DL4OBJ	14 Q	45	55	14	0	770
1. DL6ZLG	28 Q	3	3	3	0	9

check logs: DL3ARX, DL5DWW, DJOSH

EA - Spain

1. EA7CA	AB	131	691	44	62	73246
1. EA2CR	21 Q	24	96	15	8	2208

F - France

1. F6EQV	14	120	387	25	24	18963
----------	----	-----	-----	----	----	-------

GM - Scotland

1. GM3CFS	14	118	296	24	33	16872
-----------	----	-----	-----	----	----	-------

HA - Hungary

1. HA3OV	AB	564	1928	107	117	431872
2. HA6OZ	AB	458	1435	79	81	229600
1. HA4FV	3.5	272	1043	35	59	98042
2. HA8FW	3.5	267	1017	38	55	94581
3. HA9CU	3.5	243	937	27	55	76834
4. HA5KQ	3.5	111	514	21	35	28784
1. HA3PT	7	141	428	31	26	24396
1. HA8KVK	MS	724	2419	152	154	740214
2. HA3KHC	MS	477	1631	90	110	326200
1. HA4FB	1.8Q	38	216	10	16	5616

HB9 - Switzerland

1. HB9IBA	AB	167	575	56	41	55775
-----------	----	-----	-----	----	----	-------

HP - Panama

1. HP1AC	AB	31	157	13	14	4239
----------	----	----	-----	----	----	------

I - Italy

1. IOZUT	AB	256	878	53	61	100092
2. IZJHF	AB	49	490	7	48	26950
3. IK6SNQ	AB	128	336	51	21	24192
4. IK5SRH	AB	76	310	36	24	18600
1. I5OQV	1.8	9	27	5	2	189
1. IK3VZO	3.5	38	245	11	22	8085
1. IK5TSS	21	35	98	9	7	1568

IS - Sardinia

1. ISOUWX	14	47	224	15	17	7168
-----------	----	----	-----	----	----	------

IT - Sicilia

1. IT9ORA	AB	97	528	38	45	43824
-----------	----	----	-----	----	----	-------

JA - Japan

1. JA4LCI	AB	18	117	11	10	2457
2. JA3UWB	AB	16	93	5	8	1209
3. JG1RDV	AB	4	13	4	1	65
1. JH1GNU	3.5	21	47	9	2	517
2. JG1EIQ/3	3.5	1	10	1	1	20
1. JA7YAA	7	50	191	15	15	5730
2. JA5EWH	7	7	70	0	7	490
1. JA9XBW	14	16	106	6	8	1484
2. JR4GPA	14	8	80	0	8	640

3. JA9ZXR	14	6	33	4	3	231
1. JA1KI	21	8	35	5	3	280
1. JA4-4665/1	SWL	27	147	17	10	3969

LA - Norway

1. LA7EIA	AB	80	352	41	28	24288
2. LA5AP	AB	49	79	23	4	2133

LU - Argentina

1. LU1EWL	AB	7	23	6	1	161
-----------	----	---	----	---	---	-----

LY - Lithuania

1. LY1CN	AB	310	1089	74	78	165528
2. LY2KM	AB	93	344	35	28	21672
3. LY2CX	AB	33	202	10	19	5858
1. LY3BBC	1.8	31	120	9	9	2160
1. LY3ZM	7	304	782	39	45	65688

LZ - Bulgaria

1. LZ1FJ	AB	120	431	34	32	28446
1. LZ1ZF	3.5	171	686	29	47	52136
1. LZ6C	14	275	724	34	37	51404
2. LZ2FM	14	174	696	27	40	46632
1. LZ1KBB	MS	570	1889	128	123	474139

OE - Austria

1. OE5SPW	3.5	127	559	23	39	34658
-----------	-----	-----	-----	----	----	-------

OH - Finland

1. OH3GZ	AB	74	490	18	37	26950
1. OH2EJ	3.5	28	280	0	28	7840
1. OH4MFA	7	90	268	30	19	13132
2. OH3MYL	7	6	60	2	6	480
1. OH4AG	14	78	366	16	26	15372
1. OH2YL	14 Q	111	507	20	36	28392

ON - Belgium

1. ON4XG	14	129	348	25	20	15660
2. ON4PX	14	52	228	15	19	7752
3. ON6TJ	14	69	222	17	16	7326
1. ONL383	S	176	624	64	48	69888

OZ - Denmark

5. UZ4AYT	MS	484	2178	108	148	557568
5. UZ4AZJ	MS	424	1899	109	141	474750
1. UA1-143-1 swl		219	981	64	78	139302
2. UA4-156-1375		53	367	36	19	20185
3. UA4-156-1374		31	231	26	10	8316

check logs: UA4PQB, UA3YKG

UA9 - Asiatic Russia

1. RV9WB	AB	184	795	48	62	87450
2. UA9XC	AB	114	515	29	40	35535
3. UA9XF	AB	25	95	14	8	2090
1. UA9OA	3.5	143	527	26	38	33728
1. RA9XX	14	150	660	23	38	40260

UB - Ukraine

1. UB5QN	AB	676	2708	131	157	779904
2. UB3IQ	AB	471	1865	109	124	434545
3. UB5IQW	AB	317	1278	78	99	226206
4. UB3MP	AB	271	1198	71	89	191680
5. UB5EF	AB	221	880	77	68	127600
6. UB5SBN	AB	211	692	64	48	77504
7. UB5INT	AB	167	668	43	49	61456
8. UB4JN	AB	133	595	40	49	52955
1. UB5ZKG	1.8	45	206	12	15	5562
1. UB5FAN	3.5	254	1013	34	58	93196
2. RB5ELM	3.5	115	517	22	37	30503
1. RB4EI	7	110	390	21	29	19500
2. UB5WBJ	7	30	89	11	7	1602
1. UB4LCB	14	176	823	28	52	65840
2. UB5JNW	14	155	684	27	44	48564
3. RB5IN	14	170	684	24	42	45144
4. RB5FK	14	123	483	24	31	26565
1. UT5UGR	21	147	609	36	35	43239
2. RB5LJ	21	149	523	34	32	34518
1. UR8J	MS1215	3428	210	177	1326636	
2. RB4IXQ	MS	779	3233	138	194	1073356
3. US3I	MS	690	2460	124	152	678960
4. RB4LWM	MS	119	1142	2	33	39970
1. UT3UA	21 Q	12	18	5	1	108

check log: UB4WZA

UC - Beylorussia

1. UC2ABO	3.5	93	369	22	27	18081
-----------	-----	----	-----	----	----	-------

check log: UC2CEG

UN - Kazakh

1. UN7FW	AB	218	839	55	60	96485
1. UN4B	3.5	125	385	26	26	20020
1. UN7BY	14	252	1034	34	55	92026

RN - Karelia

1. RN1NJ	AB Q	141	547	53	43	52512
----------	------	-----	-----	----	----	-------

ER - Moldavia

1. ER1OA	3.5	182	865	21	53	64010
----------	-----	-----	-----	----	----	-------

VK - Australia

1. VK4TT	14	98	368	22	26	17664
----------	----	----	-----	----	----	-------

W - United States

1. K4PQL	AB	322	1447	74	96	245990
2. K4BAI	AB	53	286	20	20	11440

YL - Latvia

1. YL75KL	AB	994	3277	153	196	1143673
-----------	----	-----	------	-----	-----	---------

YO - Romania

1. YO5CUQ	3.5	185	808	32	46	63024
1. YO3FLQ	7	13	49	8	3	539

YU - Yugoslavia

1. YU7XM	AB	350	1134	67	75	161028
1. YU7LS	3.5	291	1205	41	63	125320
1. YU7SF	7	47	114	15	18	3762
1. YU1AAV	MS	322	1208	57	82	167912

check log: YU1ML

Z2 - Macedonia

1. Z23DR	AB	142	457	35	30	29705
----------	----	-----	-----	----	----	-------

ZA - Albania

1.ZA/OK2PSZ	AB	517	1601	110	106	345816
-------------	----	-----	------	-----	-----	--------

VÝSLEDKY OK

1. OK2PAY	AB	691	1215	181	219915
2. OK1ARN	AB	450	607	120	72840
3. OK2BDI	AB	390	482	126	60732
4. OK1FKV	AB	418	462	111	51282
5. OK1MPP	AB	301	344	113	38872
6. OK2EC	AB	312	390	91	35490
7. OK1BLC	AB	281	331	102	33762
8. OK2PCF	AB	302	337	89	29993
9. OK1FHI	AB	255	278	84	23352
10. OK5POL	AB	274	289	79	22831
11. OK1DLB	AB	201	244	64	15616
12. OK2BTP	AB	226	234	66	15444
13. OK1DWU	AB	169	192	74	14208
14. OK1KZ	AB	190	216	64	13824
15. OK2ON	AB	157	183	63	11529
16. OK2SBJ	AB	155	169	68	11492

17. OK2BND	AB	181	187	56	10472
18. OK1EV	AB	116	148	53	7844
19. OK1DXW	AB	117	128	52	6656
20. OK2BHQ	AB	116	132	49	6468
21. OK2VVN	AB	144	153	36	5508
22. OK1DKR	AB	105	119	45	5355
23. OK1AOU	AB	121	129	41	5289
24. OK2BBQ	AB	91	93	32	2976
25. OK1FRR	AB	83	83	32	2656
26. OK2SWD	AB	85	89	28	2492
27. OK1FHE	AB	39	36	18	648
1. OK1DRU	1.8	158	144	32	4608
2. OK1MNI	1.8	69	69	19	1311

1. OK1FPS	3.5	323	402	40	16080
2. OK2PVG	3.5	175	209	32	6688
3. OK1MSP	3.5	173	170	31	5270
4. OK2BXR	3.5	121	124	27	3348
5. OK2BWJ	3.5	164	126	23	2898
6. OK2POQ	3.5	33	23	11	253

1. OK1FPG	7	207	219	38	8322
2. OK2HI	7	160	208	30	6240
3. OK1DMS	7	134	124	38	4712
4. OK1FKI	7	136	138	33	4554
5. OK1IAL	7	111	110	29	3190
6. OK2BRE	7	70	74	20	1480
7. OK1AEH	7	34	35	18	630

1. OK1XW	14	287	403	59	23777
2. OK1VD	14	275	405	57	23085
3. OK1AD	14	227	353	49	17297
4. OK2SW	14	208	286	56	16016
5. OK2ABU	14	160	214	41	8774
6. OK1ABP	14	111	144	32	4608
7. OK1MKI	14	106	124	26	3224
8. OK2PDI	14	90	118	24	2832
9. OK1FHD	14	13	19	11	209

1. OK1TW	21	102	218	36	7848
2. OK1AES	21	96	198	35	6930
3. OK2ZU	21	88	163	34	5542
4. OK1DJO	21	105	137	33	4521
5. OK1MNV	21	40	68	18	1224

1. OK5W	MS	1131	2162	260	562120
2. OK1KQJ	MS	851	1331	190	252890
3. OK2RAB	MS	550	771	163	125673
4. OK2KYC	MS	484	582	119	69258
5. OK2KDS	MS	409	522	110	57420
6. OK1ONA	MS	403	436	84	36624
7. OK1KCP	MS	36	37	20	740
8. OK2KVI	MS	21	23	12	276

1. OK2PCN	1.8Q	44	28	15	420
1. OK1FHL	3.5Q	145	114	24	2736
2. OK2SNW	3.5Q	101	109	23	2507
3. OK2BPG	3.5Q	64	62	19	1178
1. OK2PBG	14 Q	62	75	20	1500
1. OK2-31097 swl		68	74	44	3256

check logs: OK1MAA, OK2OQ, OK2BEV, OK1JDJ, OK1AVG, OK2PO, OK2BHA, OK1FFH, OK2PKX, OK2PJD

VÝSLEDKY OM

1. OM3PQ	AB	316	331	92	30452
2. OM3CCC	AB	212	266	77	20482
3. OM3FON	AB	205	260	77	20020
4. OM3CTX	AB	214	245	67	16415
5. OM3BA	AB	195	215	68	14620
6. OM3TEG	AB	166	191	58	11078
7. OM3UG	AB	194	182	59	10738
8. OM3ZAR	AB	158	160	62	9920
9. OM3TMU	AB	178	178	34	6052
10. OM3CWF	AB	119	104	32	3328

1. OM3TNU	1.8	104	116	27	3132
2. OM3QW	1.8	62	48	21	1008

1. OM3TZJ	3.5	418	768	53	40704
2. OM3TRJ	3.5	258	303	46	13938
3. OM3YHA	3.5	251	196	31	6076
4. OM3CUZ	3.5	160	149	28	4172
5. OM3CDN	3.5	139	130	29	3770
6. OM3THV	3.5	65	63	19	1197

7. OM3TSS	3.5	80	47	15	705
-----------	-----	----	----	----	-----

1. OM3PC	14	476	689	79	54431
2. OM3YAD	14	174	217	44	9548
3. OM3CAB	14	101	133	25	3325
4. OM3IF	14	95	112	24	2688
5. OM3AAS	14	89	98	24	2352

1. OM3TKM	21	61	100	30	3000
-----------	----	----	-----	----	------

1. OM3RKA	MS	953	1700	224	380800
2. OM3RDP	MS	180	178	42	7476

1. OM3TNA	AB Q	60	60	22	1320
1. OM3EK	3.5Q	113	102	25	2550
1. OM3TUM	14 Q	40	42	9	378

check log: OM3DGD

Další ročník, našeho největšího závodu je za námi. Bohužel

opět s klesající účastí, zapříčiněnou i špatnými podmínkami. K závodu byla vyspána i anketa v AMA 6/93. Odpovědělo na ni celkem 28 soutěžících. Na hlavní otázky, týkající se změn podmínek závodu byly tyto názory:

- Zachovat společný závod s OM: 25 x ANO, 3 x NE
- Rozšířit provoz o SSB: 16 x ANO, 12 x NE
- Spojení pouze s OK/OM: 18 x ANO, 10 x NE
- OK a OM hodnotit zvlášť: 22 x ANO, 6 x NE

Stanice, které sdělily své názory, byly v zastoupení: 14 x OK1, 8x OK2, 5 x OM3, 1 x DJ

Po dlouhých úvahách a konzultacích s dalšími contestmany z OK i OM byly vytvořeny nové podmínky pro OK/OM DX Contest, které vstupují v platnost letošním rokem 1994. Jejich zkrácené znění (tučně body, kde dochází ke změnám), je následující:

- Závod: **OK/OM DX Contest**
- Termín: 2. celý víkend v listopadu
- Mód: **CW, SSB, MIX**
- UTC: 1200-1200
- Pásmo: 1.8 až 28MHz
- Kategorie: **A - 1 op CW, B - 1 op SSB**
C - 1 op MIX, D - více ops MIX
E - QRP, F - SWL

1. stanice mimo OK/OL/OM navazují spojení pouze s OK/OL/OM

2. OK/OL/OM stanice navazují spojení mimo OK/OL/OM

3. u kategorie D platí 10 minutové pravidlo o přechodu z pásma na pásmo s výjimkou nového násobiče 4.s jednou a toutéž stanicí je možno navázat na jednom pásmu jedno spojení na každém módu OK/OL/OM: RST + okr.znak ostatní: RST + sér.číslo

8. Body: OK/OL/OM: EU (mimo OK/OL/OM) 1 bod, mimo vlastní kontinent 3 body EU: OK/OL/OM = 1 bod DX: OK/OL/OM = 3 body

9. Násobiče: OK/OL/OM: prefixy dle WPX bez ohledu na pásmo a mód ostatní: okresy OK/OL/OM na každém módu a pásmu zvlášť

10. Výsledek: součet bodů ze všech pásem x součet násobičů ze všech pásem

11. Pořadí: Pořadí stanic bude provedeno pro: 1. Prvních 10 v každé kategorii mimo OK/OL/OM

2. Pořadí v jednotlivých zemích DXCC/WAE

3. Pořadí v OK/OL

4. Pořadí v OM

11. Deníky: do 15.12. na OK2FD

12. Diplomy: Za spojení během OK/OM DX contestu budou vydávány při splnění podmínek speciální diplomy a trofeje:



Dobrým zvykem ve společnosti mimo pozdrav při vstupu je i vlastní představení se. Proto se Vám všem postupně představí i vedoucí rubrik našeho časopisu. Nejnovějším, a tedy i prvním na řadě, je Radek, OK2ON:



Narodil jsem se v roce 1937 v Holešově. S amatérským rádiem jsem se seznámil na OK2KVS za dob studia na průmyslové škole ve Vsetíně. Aktivně jsem se začal věnovat amatérskému vysílání v roce 1957 jako RO na OK1KJQ, a dále na OK1KLE, OK2KGV, OK2KHS. Současně také jako RP 1639. Vlastní koncesi OK2BFX mám od roku 1963 a později změněnou na OK2ON. Věnuji se výlučně provozu na KV pásmech a všemu, co s tímto souvisí. Navázal jsem přes 50 tisíc QSO. Vykonávám funkci VO OK2OZL a OL6A ve Zlíně. Povolání jsem referent v oblasti investiční výstavby. Mým cílem je, aby rubrika QTC poskytovala co nejširšímu okruhu našich radioamatérů servis informací, které souvisí s provozní aktivitou na KV pásmech. Těžiště informací bude však určeno začínajícím radioamatérům. Svým obsahem rubrika QTC zasahuje i do rubriky KV, závody, soutěže, diplomy.

V posledním čísle AMA byly publikovány mezi jinými i podmínky KV PA a diplomu SUPER OK-CW. Jak nám napsal OK1HCG, v obou textech se vyskytly nedostatky, způsobené přepisem. Abychom se vyhlí dalšími diskuzím, otiskujeme původní znění podmínek:

KV Provozní aktiv pořádá Svaz českých radioamatérů pro stanice z České republiky a Slovenské republiky. Doba konání: 1. neděle v měsíci, 0600-0800 místního času v ČR, probíhá současně s případnými dalšími závody. Druh provozu: pouze CW. Pásmo: 80 metrů, segment 3510-3560 kHz (dop. IARU). Kategorie: QRP - příkon max 10 W (výkon max 5W), QRO - výkon dle povol. podmínek, při neuvedení kategorie je stanice hodnocena v QRO. Výzvy: TEST PA. Předávaný kód: RST + okresní znak. Bodování: za úplné QSO 1 bod, neúplné se nepočítá. **Násobiče: okr.znaky včetně vlastního (vlastní okres platí také jako násobič, i pokud stanice pracuje jako jediná v tomto okrese).** Výsledek: prostý součin bodů a násobičů. Pořadatel si může vyžádat deník ke kontrole, jeho rozhodnutí je konečné. Z měsíčních výsledků je sestaven přehled celoroční aktivity. Hlášení z PA musí obdržet vyhodnocovatel nejpozději druhý pátek po závodě na adresu: Karel Křenek OK1HCG, Nevanova 1035/20, 16300 Praha 6. Hlášení musí obsahovat obvyklý sumář ze závodu včetně čestného prohlášení. Výsledková listi-

na bude uveřejněna ve zpravodajské relaci stanice OK5SCR a dostane ji každý, kdo pošle 5 Kč ve známkách (tisk + poštovné). Kdo chce dostávat listinu pravidelně vždy, když se zúčastní, může si předplatit její zasílání za známky v hodnotě 4 Kč na 1 kolo.

Super OK-CW Award (podmínky platné od 5/93) vydává klub TFC za podobných podmínek jako diplom OK-CW. Diplom je vydáván na základě vlastnictví QSL lístků od stanic s prefixem OK-OL-OM (i CEPT lic.), za QSO nejdříve od 1.1.1975, na všech pásmech KV, včetně WARC, nebo na pásmech VKV. QSL za spojení s OM stn po 1.1.1993 nelze použít. Všechny QSL samozřejmě pouze za 2xCW provoz. Radioamat. posluchači (SWL) mohou žádat o diplom za stejných podmínek. Vydavatel si může vyžádat QSL ke kontrole, jeho rozhodnutí je konečné. Vydávají se 3 samostatné varianty tohoto diplomu:

1 - Diplom se vydává za minimálně 100 QSL (dále za 200, 300, 400 QSL etc) bez rozlišení pásem (samostatně ale KV nebo VKV).

2 - Diplom se vydává za minimálně 100 QSL (dále za 200, 300, 400, etc) ale pouze z pásma 160 m / 1.8 MHz, s tímto označením (160 m).

3 - Diplom se vydává za minimálně 100 QSL (dále za 200, 300, 400, etc) ale získaných za provoz s QRP zařízením na straně žadatele (max. 10 W inp nebo 5 W out), s tímto označením (QRP).

Lze rovnou žádat o diplom třeba za 300 QSL, za vyšší počty QSL se vydávají doplňovací známky. Cena diplomu pro OK/OM: 60 Kč, známka 20 Kč, pro členy TFC je poloviční. Pro EU: 5 DM, známka 2 DM, pro DX 5 USD, známka 2 USD. Při splnění podmínek diplomů podle bodů 1+3 nebo 2+3, a za stejný počet QSL, pokud jsou žádosti poslány společně, budou vydány 2 diplomy za poloviční cenu (30 + 30). Žádost musí obsahovat abecední seznam QSL s datem spojení a prohlášení o vlastnictví QSL, podepsané žadatelem a dvěma dalšími amatéry. Žádost se posílá na diplomového manažera TFC klubu: Jaroslav Formánek OK1DCE, U vodárny 398, 27801 Kralupy.

Výsledky KV PA ÚNOR 1994

KAT QRO:

1. OK1AKJ	54	47	2538
2. OK1IAL	58	43	2494
3. OK1ARN	57	43	2451

a dále OK2PLB, 1PEG, 1HCG, 1AQR, 1ICM, OM3FON, 3CAZ, OK1FOG, OM3TDU, OK1AUJ, 2PVG, 5IPA, 1FR, 2BAQ, 1FOI, 2PMF, 2PRM, 1DQP, 1KZ, 2BXZ, 2BYL, 2LN, 1MYA, 1AMM, 2PKX, 1AFY, 1FWP, 1DPL, 1DAM, 2BBQ, 1FRR, 1AOU, 2BXR, 2VVN, 1AEH, 1DBF, 1EV, 1ARQ, 2BVG, 2BJK

KAT QRP:

1. OM3EK	40	34	1360
dále OK1PN, 1MNV, OM3ZAR, OK1DVX,			

2BND, 2BPG

Výsledky SSB LIGY ÚNOR 1994

KAT QRO:

1. OK1PEG	72	54	3888
2. OK1JPO	64	49	3136
3. OK1WGW	62	48	2976

a dále OK2PMF, 1DKS, OM3FON, OK1ICM, 2BAQ, 1DQP, 2POH, 2PKX, 1DPL, 1AQR, 1KZ, 1DRQ, 1MNV, 2PVG, 1EV, 1FNL, 2SMS, 1DBF, 1IAL, 1AOU, 1FHP, 1DOY, 1ARQ, 2BJK, 2BXR, 1JVS, 2BGE, 1FOG, OM3TDU, OK1DCE, 2SMI, 1MYA, 1AFY, 1FGY, 1FOI, 2BBQ, 1UNZ

KAT QRP:

1. OK1AMM	57	45	2565
dále OM3ZAR, OK1FUU			

Výsledky KV PA BŘEZEN 1994

KAT QRO:

1. OK1IAL	82	56	4592
2. OK1FR	80	56	4480
3. OK1HFP	81	55	4455

a dále OK1AUJ, 1PEG, 1ARN, 2HI, 1AQR, 1ONA, 1ICM, OM3YAD, OK2SLS, 1EV, 2BBQ, 2BVG, 1AKJ, 1DRU, 1AXB, 2PVG, OM3FON, 3CAZ, OK1HCG, 1JST, 1AUC, 1FOG, 2BXR, 2LN, 1DQP, 1FOI, 2BXZ, 1HCH, 2PKX, 1FWP, 2BAQ, OM3CDN, OK2BWZ, OM3TDU, OK1MYA, 1AFY, 1DTP, 1AOU, 1DBF, 1DPL, 1KZ, 2BJK, 2VVN, 1SVS, 2BTT, 2BTK, 1JVS, 1AEH, 2OQ, 2SUK, 1ARQ

KAT QRP:

1. OM3QQ	72	55	3960
2. OK1MNV	69	48	3312
3. OM3EK	66	48	3168

dále OM3ZAR, OK1MXM, 1DVX, 2BPG, 1JLC, 1DMO, 1HSK, 1AIJ

Výsledky SSB Ligy BŘEZEN 1994

KAT QRO:

1. OK1HCH	82	56	4592
2. OK1DKS	83	54	4482
3. OK1JPO	82	54	4428

dále 1MNV, 1AXB, 1EV, 1AQR, 1FOI, 1ICM, 2SUK, 1WGW, 1KMU, 1DPL, OM3YAD, OK1DQP, 1HFP, 1DOY, 2HI, 2PKX, OM3CAZ, OK2PVG, 2KYC, OM3LU, 3TDU, OK2BAQ, 2SMS, SBB2, 1DRQ, 1DRU, 1JST, 1FGY, OM3FON, OK1DXI, 1DBF, 2BXR, 2VVN, 1JVS, 2BGE, 2LN, 2BWZ, 1SVS, 1AFY, 1SZZ, 1MSM, 2BJK, 1KZ, 2SMI, 1ARQ, OM3ID, OK1MYA, 2KTE

KAT QRP:

1. OM3ZAR	38	29	1102
a dále OK1FUU, 1JLC			

NEZAPOMĚŇTE! Další kola KV provozního aktivu se konají 1. 5. a 5. 6. a SSB liga 7. 5. a 4. 6.

DIPLOM VETERÁN RADIOKLUB

První diplomy vydány! Aktivity členů VRK od začátku letošního roku značně stouply. Díky novému diplomu za spojení se členy VRK se objevují na pásmech mnohé stanice, které roky nebylo slyšet, ale stoupl i počet zájemců o členství v tomto nezávislém sdružení. Již dnes má VRK více jak 130 členů. Novým zájemcům o členství připomínám, že základní kritérium pro přijetí za člena VRK je vydání koncese před 25 lety nebo věk minimálně 60 roků. Diplomy za spojení se členy VRK obdržely následující

stanice:

poř. číslo 1. OK2LS František FRÝBERT Brno; č. 2. OK2BBH Miroslav HLÁVKA Brno; č. 3. OK2PDE Jiří BRUCHANOV, Žďár n. Sáz. a následující další č.4. OK2BMS Miloš SLAVÍK; č.5. OK2BGI Josef HRABOVSKÝ; č.6. OK1AYC Mirek KRYSTLÍK; č.7. OK1FR František BALEK; č.8. OK1NH Mgr. Jaroslav PRESL; č.9. OK2DB Jaroslav DUFKA; č.10. OK2PLH Libor HLÁVKA; č.11. OK2TB Bedřich TOMAN; č.12. OK2OQ Oldřich KRÁL; č.13. OK2TH Miroslav VRÁNA; č. 14. OK2LN Rudolf ZÁBLATSKÝ; č.15. OK2UED Miroslav JIROUT; č.16. OK2BAR Jan POHÁNKA, č.17. OK2BKP Antonín ORAL; č.18. OK2ON Radek ZOUHAR; č. 19. OK2PJD Jiří DOSTALÍK; č.20. OK2PO Josef BARTOŠ; č.21. OK2BEH Zdeněk ŽIVOTSKÝ. Blahopřeji prvním držitelům diplomů a všem kteří na diplomu pracují, hodně zdaru, potěšení a radosti z krásných spojení.

DIPLOM LETIŠTĚ ČESKÉ REPUBLIKY Airports of the Czech Republic Award

Nový diplom, který vydává klubová stanice OK1KOU soukromého SOU Vodochody s.r.o. a Klub přátel telegrafie OK - TFC.

Podmínky: Navazují se QSO s místy u kterých je umístěno mezinárodní, vojenské nebo všeobecné letiště, pokud stanice pracuje přímo z letiště, i toto QSO platí. Diplom se vydá na základě navázaných QSO počínaje 1.1.1994. Platí QSO navázaná i v závodech a soutěžích oboustranně provozem CW, SSB, FM, RTTY, na pásmech 1.8 až 28 MHz, včetně pásmech WARC t. j. 10, 18, 24 MHz. Na VKV od 50 MHz neplatí QSO navázaná přes převaděče. Platná QSO provozem CW lze pro tento diplom navázat pouze v segmentech určených výhradně pro provoz CW. Pokud žadatel splní všechny podmínky pouze provozem CW, bude mu vydán diplom s tímto označením. Při splnění podmínek s QRP zařízením/max. inp 10W/, bude mu vydán diplom s tímto označením. Za stejných podmínek bude diplom vydáván pro posluchače. Poplatky za vydání: pro OK stn 20,- Kč, OM stn 20,- Kč /možno uhradit ve známkách ČR/, EU stn 5 DM, DX stn 5 USD. Diplom se vydá po splnění těchto podmínek:

Na VKV: vydává se pouze pro OK/OM - navázat 20 QSO podle seznamu míst.

Na KV: OK/OM stn navázat 50 QSO podle seznamu a navázat QSO se stn OK1KOU. EU stanice 25 QSO podle seznamu, DX stanice 10 QSO podle seznamu.

Seznam míst pro diplom:

Beroun, Bechyně, Benešov u Prahy, Blatná, Brno, Břeclav, Broumov, Čáslav, České Budějovice, Česká Lípa, Dvůr Králové, Frýdlant n. Ostrav., Havlíčkův Brod, Hodkovice nad Mohelkou, Hořice, Hořovice, Hradec Králové, Hranice, Holešov, Choceň, Cheb, Chrudim, Chomutov, Chotěboř, Jaroměř, Jindřichův Hradec, Jičín, Jihlava, Karlovy Vary, Klatovy, Kladno, Krnov, Kroměříž, Křižanov, Kyjov, Kolín, Liberec, Mariánské Lázně, Mladá Boleslav, Mnichovo Hradiště, Moravská Třebová, Most, Mikulovice, Mílovice, Mimoň, Náměšť nad Oslavou, Nové Město nad Metují, Ostrava, Olomouc, Opava, Otrokovice, Pacov, Panenský Týnec, Pardubice, Plasy, Plzeň, Polička, Podhořany,

Praha/Jen 4, 6, 9/ Prachaticy, Prostějov, Přerov, Příbram, Příbram, Rakovník, Raná u Loun, Roudnice n. Labem, Sazená, Soběslav, Staňkov, Skuteč, Slaný, Strakonice, Šumperk, Tábor, Toužim, Uherské Hradiště, Ústí nad Orlicí, Vlašim, Vodochody, Vrchlabí, Vysoké Mýto, Vyškov, Zbraslavice, Zlín, Žamberk, Žatec (vydavatel si vyhrazuje změnu tohoto seznamu).

Žádost o diplom musí obsahovat seznam QSO s uvedením všech dat, t. j. datum, čas, pásmo, druh provozu, QTH protistanice. Vše doplněno čestným prohlášením zaslat na adresu: Soukromé SOU Vodochody spol. s r. o., klubová stanice OK1KOU, manažer diplomu Jaroslav Formánek, 25070 Odolná Voda, ČR.

Organizátoři různých hamskedů, hamfestů a meetingů nás zvou!

Setkání „U JANÍKA“ opět v sobotu 30.4. Severomoravští radioamatéři pořádají jarní setkání ve Frenštátu p. Radhoštěm. Uskuteční se ve valašské hospůdce „U Janíků“. Naleznete ji cestou po silnici z Frenštátu na Vlčínu, známý hotel v okolí Frenštátu a nemůžete ji minout. Ti, kteří půjdou pěšky od vlakového nádraží, dají se cestou k elektrotechnické průmyslovce, dále kolem hotelu SPORT a tenisových kurtů do kopce a vyjdete u Janíků ve dvoře. Je to asi 40 min krásné procházky. Těm, kterým by se podařilo zakufrovat, informace na OK0D. Budete bezpečně navedeni k cíli. Jako vždy burza pod širým nebem. Jen si přát hezké počasí, a to pořadatelům tradičně vychází. V hojném počtu nashledanou v překrásné jarní přírodě Beskyd. Věřte, je tam moc krásně, výlet stojí zato.

Setkání v LAA/Thaya

Každoroční mezinárodní setkání se uskuteční opět v LAA/Thaya ve dnech 14. a 15. května v místním WOHNCENTRUM LAA. Program začne v pátek večer tradičním HAM ABEND. Hlavní část programu v sobotu velká burza a prezentace obchodních firem s potřebami pro radioamatéra. Nejkratší trasa: Hrušovany, Hevlín, hranice a jste v Laa.

FRIEDRICHSHAFEN: 25 a 26. 6. 1994

Opět každoroční setkání, které se stalo mezinárodním pojmem, nejen mezi radioamatéry. Na stejných výstavních plochách se například koná každoročně velká letecká výstava. Těm, kteří se vydají na cestu, přejí šťastný návrat, hodnotné poznatky a mnoho nových přátelství. Program je obdobný předchozím, je jen otázkou, které veličiny radioamatérského světa budou účastníci vítat ve svém středě.

Pozor !!! Setkání KLÍNOVEC 94 inovováno na SETKÁNÍ HABR 94. Nahrazuje setkání pořádaná na Klínovci. Hotel Klínovec je v současné době v rekonstrukci a proto pořadatelé vybrali jako místo konání setkání HABR u Volduch poblíž Rokycan. **Termín konání 27. až 29.5.94.** Program bude zaměřen na problematiku pásma 50 Mhz, provoz a techniku VKV všeobecně. Prostředí skýtá příležitost i k jiným radovánkám - táborák, noční hon na lišku, koupání a pod. Sborník bude vydán. Kontaktní adresa:

OK1KRQ, P. O. Box 188, 324 88 Plzeň, tel.: 019/61230. Heslo:SETKÁNÍ. V požadavcích uveďte jaké a kolik ubytování - hotelové/chatky a požadavky na zajištění stravy - snídaně, obědy, večeře. Cenové relace jsem nezjistil. SRI.

Co bylo....

OK QRP SETKÁNÍ. Za účasti asi stovky radioamatérů, příznivců QRP, proběhlo v Chrudimi na OK1KCR setkání QRP. Mimo organizačních jednání našeho QRP klubu, miniburzy a nezbytného kuloárního tlachání spojeného s konzumací pochutin z kuchyně pořadatelů, vyslechli přítomní v dobré pohodě i technické přednášky. Na téma „Vstupní obvody přijímačů“ volně navazující na článek v AR 3/94 od OK1DNZ a přednášku na téma řešení napájecích zdrojů pro tranzistorová zařízení. S velkým ohlasem se setkala přednáška o PR, prováděná praktickou demonstrací provozu PR. Zaujala mnoho účastníků a pomohla překonat počáteční nedůvěru k tomuto módu. Sborník letos nebyl vydán. Kolektivu OK1KCR patří díky za péči a spokojenost všech účastníků. Těšit se budeme na příští jubilejní desáté setkání. Za info TNX Pavlovi OK2BMA.

Nyní se vrátíme do začátku roku 1994, kdy jste si jistě povšimli, že se na pásmech vyrojilo množství nových prefixů ze států bývalého SSSR. Pracují povětšinou expedičním stylem, obvykle zapomínají prokládat spojením vlastní značkou. Alespoň nevycházíme ze cviku, nervy na svá místa, velké expedice se přece nekonají každý den. Dolování QSL, vzhledem k ekonomické situaci obyvatel bývalého SSSR a spíše neobdobně fungující QSL službě, bude spíše hororovou záležitostí. Vidina polepšit si WPX skóre je lákavá. V připojené tabulce jsou zachyceny jednotlivé změny. Pořadí sloupců: starý prefix, název státu, série nových prefixů:

UA Russia	RAA-RZZ;UAA-UIZ;
UB Ukraine	URA-UZZ;EMA-EOZ;
UC White Russia	EUA-EWZ;
UD Azerbaijan	4JA-4KZ;
UF Georgia	4LA-4LZ;
UG Armenia	EKA-EKZ;
UH Turkoman	EZA-EZZ;
UI Uzbek	UJA-UMZ;
UJ Tadzhih	EYA-EYZ;
UL Kazakh	UNA-UQZ;
UM Kirghiz	EXA-EXZ;
UO Moldavia	ERA-ERZ;
UA1F. J. Land	R1F. .
4K Antarctica	R1ANA-R1ANZ
4J Malýj Vysotskij	R1MVA-R1MVZ

Prefixové přiděly, užívané dříve jednotlivými státy bývalého SSSR, pokud přešly do přidělu jiných států, nebudou po dobu nejméně 5 roků používány.

Poslední dobou se objevují stanice s různými prefixy, které dosud nebyly ITU oficiálně přiděleny. Spojení s těmito stanicemi jsou obvykle na hranici regulovanosti povolení k radioamatérskému provozu, pokud vůbec nějaké povolení vlastní, QSL pokud posílají, jsou nepoužitelné pro diplomy. Radioamatérské stanice příslušníků srbské národnosti v Bosně používají sporadicky prefix X5. Další jsou stanice s prefixem 1B z Cypru. Zde

se jedná o snahu radioamatérů z Turecké republiky Severní Cyprus o získání samostatné země do DXCC (poslední aktivní stanic s tímto prefixem v dubnu 94 byla expedice Baldura 1B/DJ6SI). Poslední zaznamenaná je aktivita stanic 1C z Čechenské republiky /UA6/. Tato vyhlásila svoji nezávislost, ale je otázka dalšího vývoje, jestli bude mezinárodně uznána. V navazování spojení s takovými stanicemi není třeba pospíchat.

V uplynulém období proběhla expedice do nejžádanější země mezi radioamatéry, na ostrov Petra 1. Mezinárodní tým pod značkou 3Y0PI navázal více jak 62000 QSO a postaral se tak o rekord expedic. Finanční náklady zřejmě budou rovněž rekordní. Podmínky na EU nebyly valné, přesto řada OK stanic si připsala ke svému DXCC skóre další velmi vzácnou zem. V příštím čísle díky OM3JW bude článek účastníka této expedice, Petera ON5TT.

V minulém čísle magazínu jsem Vás informoval o spolcích sdružujících radioamatéry v českých zemích. SČR má novou kontaktní adresu: Karel Křenek OK1HCG, Nevanova 1035/20, 16300 Praha 6.

K provozování radioamatérské stanice ale není podmínkou členství v žádné organizaci sdružující radioamatéry. Každá organizace se snaží přinést svému členu užitek, být mu prospěšná a nápomocná v jeho činnosti. Člen má samozřejmě také povinnosti vůči organizaci. Základní povinností je platit členské příspěvky. To jen ve stručnosti, je začátek roku, kdo chce zdarma dostávat členský časopis AMA magazín a mít pro letošní rok zajištěnou QSL službu, neměl by s placením příspěvků otálet.

Naproti tomu jsou závazné předpisy dané zákonem o telekomunikacích o podmínkách provozu radioelektrických vysílacích stanic. A mezi tyto stanice radioamatérů patří. Ustanovení zákona je nutné znát a dodržovat. Těmto předpisům, týkajících se radioamatérských stanic, říkáme „Povolovací podmínky pro amatérské vysílací radiové stanice“ a „Předpis o povolování amatérských vysílacích radiových stanic“ stručně „Povolovací podmínky“. Ty dosud platné, byly vydány v roce 1992. Vydalo je tehdejší Federální ministerstvo spojů a po vzniku samostatné České republiky byly beze zbytku převzaty Ministerstvem hospodářství ČR, Českým telekomunikačním úřadem. Tak se nyní jmenuje náš povolovací orgán. Protože Povolovací podmínky jsou ještě federální, připravuje se jejich novelizace. Jejich znalost je nutno prokázat při zkoušce pro získání oprávnění ke zřízení a provozování radioamatérské stanice. Stručně řečeno, kdo chce vysílat, musí k tomu mít příslušné povolení. Znít to poněkud stroze, ale předpis. Není to rozhodně nic, co by se nedalo zvládnout. Troufnu si tvrdit, že je to rozhodně snazší než zkouška z vyhlášky pro řídicí průkaz.

Dále je při zkoušce nutné prokázat znalosti z radiotechniky, vedení provozu na radioamatérských pásmech, vyžaduje se znalost prefixů, Q-kódů, amatérských zkratk, hláskovací tabulky, šíření elektromagnetických vln. Pro základní operátorské

třídy C a D se u těchto disciplín vyžadují pouze znalosti základů. Žadatel musí prokázat, že umí samostatně navazovat radioamatérské spojení. Podle druhu operátorské třídy se provádí zkouška příjmu a vysílání morse značek. Pro třídu C je to příjem tempem 40 znaků/min po dobu 3 minut, vysílání na ručním klíči stejné tempo také 3 minuty. Tempo 40 znaků/min je základní tempo jímž se provádí výuka. Pro třídu D, která umožňuje vysílání pouze na VKV, se znalost morse nepožaduje. Soubor zkušebních otázek zpracovali pracovníci povolovacího orgánu. V příštích číslech začneme otiskovat a pokračování nový soubor zkušebních otázek, přepracovaný podle mezinárodních norem na tyto zkoušky. Zkouška se skládá před zkušební komisí povolovacího orgánu.

Zdá se toho moc? Inu nic není zadarmo. Kde k těmto znalostem přijít? Český radioklub vydal v lednu 1994 publikaci: „Požadavky ke zkouškám operátorů amatérských radiových stanic“. V této poměrně útlé knižičce najde zájemce otázky a odpovědi pro všechny zkušební disciplíny. Jsou zde očitovány dosud platné kompletní Povolovací podmínky. Knihu lze koupit na sekretariátu Českého radioklubu, U Pergamenky 3, Praha-Holešovice, cena 50 Kč, nebo v prodejně Fy RASEL, Francouzská 34, Praha2. V prodejně ALLTRONIC, Zálesná 1/1381, 760 01 Zlín, vám knihu zašlou dobříkou na vaši adresu. Do každého radioklubu ČRK byl předán jeden výtisk této publikace. Rád uvítám vaše připomínky k vydání této příručky.

Ti, kteří se rozhodnou pro členství v ČRK a některý z jeho radioklubů, budou mít situaci snazší. Ne tím, že budou mít úlevu u zkoušek. V kolektivu radioamatérů snáze získají potřebné vědomosti. Mají možnost vysílat na klubovém vysílači a získat tak potřebnou praxi v provozu na pásmech.

O vydání povolení se žádá povolovací orgán písemnou formou. Na vaše požádání vám bude zaslán formulář žádosti, který po vyplnění vrátíte povolovacímu orgánu. Adresa kam se žádost zasílá: **Ministerstvo hospodářství, Český telekomunikační úřad, Klimentka 27, 125 02 Praha 1. Telefon:02 24911605.** Termín a místo konání zkoušky stanoví povolovací orgán. Žadatel se na místo konání dostaví včas a na svůj náklad. Poplatek za zkoušky činí 100,- Kč a je splatný před započítáním zkoušky. Poplatek za vydání povolení je 100,- Kč a je splatný před vydáním povolení.

Platnost povolení je 5 roků. Vlastník povolení je povinen před uplynutím doby platnosti požádat o prodloužení povolení, pokud ovšem má zájem dále v činnosti pokračovat. Učiní tak nejméně jeden až šest měsíců před ukončením platnosti. Žádost se podává písemnou formou, s přiloženým dokladem o úhradě poplatku a povolovací listinou se zašle na povolovací orgán. Uvedená výše poplatků je platná v době psaní tohoto článku, nedá se vyloučit, že se časem změní jak výše tak forma úhrady.

Na tomto místě bych rád připomněl, že podle platných povolovacích podmínek, povolení jednotlivců tedy fyzických osob, mají platnost do doby vyznačené v povolovací listině. Pokud mají platnost „do odvo-

lání“ mění se toto na datum 31.12.1995!. K tomuto datu musí držitel požádat o prodloužení platnosti povolení. Platnost povolení klubových stanic /právnických osob/, pokud byly vydány před dnem účinnosti nových povolovacích podmínek, t. j. 23. června 1992, skončila 31. 12. 1993. U stanic, které nebudou pokračovat v činnosti, jsou povinni VO vrátit povolovací listinu na MH-ČTÚ. Současně oznámí jak bylo naloženo s vysílacím zařízením. Ti, kteří zaspali, musí požádat o nové povolení. V žádosti uvedou název, sídlo, /IČO/ právnické osoby, trvalé stanoviště amatérské stanice, jméno a příjmení vedoucího operátora a jeho volací značku.

Ne každý, kdo začíná s radioamatérským vysíláním, bude žádat ihned povolení k provozu vlastní radioamatérské stanice. Tomuto povolení se mezi radioamatéry říká koncese. Ne, že bych chtěl komukoliv bránit v získání koncese. Ale myslím si, a určitě to zkušenosti potvrzují, že je lépe nějaký čas pracovat jako radiový posluchač. Říká se jim zkratkou RP /erpříi/ také SWL /Short Wave Listener/. Posloucháním získáte neocenitelné zkušenosti, které se vám budou v budoucnu určitě hodit. RP nemohou samostatně vysílat. Mohou pracovat pouze jako operátoři vysílacích stanic pod dohledem koncesionáře. Na zařízení buď klubovém nebo jiného koncesionáře. To má velkou výhodu. Vždy je někdo přítomen, kdo poradí, pomůže překonat trému. Jakmile zmáčknete klíč, je to v anténě a nedá se to vzít zpět. Tedy, do doby, než získáte vlastní koncesi, doma vysílat nemůžete. Pouze poslouchat.

Věkově činnost posluchače není omezena. Není také nutné být členem nějakého radioamatérského spolku. Ale je dobré být organizován. Za odposlechnutá spojení mohou posluchači posílat QSL. Na těchto lístcích sdělují odposlechnuté stanici zprávu o poslechu jeho signálů. Aby mohl RP takový lístek poslat, považují za dobré, aby měl t. zv. posluchačské číslo - RP číslo. I když to výslovně není nutné. Je to vlastně „volací znak“ RP. Pokud by takové číslo neměl, je značně problematické používat službu QSL ústředí. Nejenom u nás, ale i v zahraničí.

Jak lze získat RP číslo? Vydává jej Český radioklub, na jehož adresu pošlete lístek se základními osobními daty. Jméno, příjmení, datum narození, bydliště. RP číslo bude obratem přiděleno a bude vám zaslán průkaz posluchače. Tento akt je bezplatný. Vydání RP čísla však neznamená, že se stáváte automaticky členem ČRK ani jiného radioamatérského spolku.

RP značka se skládá z prefixu a vlastního RP čísla. Prefixy pro RP jsou u nás vydávány dva. OK1 pro území Čech, OK2 pro území Moravy. Za tímto číslem následuje - /pomlčka/ a pak vlastní číslo. Psaní pomlčky je nutné dodržovat. K činnosti posluchačů se podrobněji vrátím v dalších pokračováních.

Tečku za dnešním psaním bych rád zvýraznil, kdyby to bylo možné v tiskárně a editor to dovolil, tak hodně červenou. Řada našich radioamatérů dosahuje vynikajících výsledků v různých soutěžích, závodech, diplomech. Mým cílem bude i o takových aktivitách, Vás, milí přátelé radioamatéři, v této rubrice informovat. Jenže, sám si informace z prstu nevyčucám. Rád bych čas od

času zveřejnil vaše úspěchy v diplomech WPX, WAZ, USA-CA, DXCC /nechci suplovat DXpres International, ale 1x ročně bychom mohli uveřejnit OK DX žebříček ve formě celkového součtu zemí CW, FONE a po jednotlivých pásmech 1.8 až 50 MHz/, případně v dalších diplomech. Napište váš názor, vaše zkušenosti se získá-váním diplomů, poznatky o které se chcete podělit s dalšími zájemci, aby i oni mohli korunovat svoje snažení dosažením konečné mety. Chtěl bych formou tabulky zveřejnit na př. vaše počty dosažených zón u 5 band WAZ, počty okresů pro USA-CA, počet prefixů WPX a jiné. Chtěl bych, aby stránky časopisu byly pomocníkem k získání dalších bodů do těchto a jiných diplomů a soutěží. Rád otisknu různé pomůcky, seznamy, mapy a pod. které usnadní dalším zájemcům získat vzácné a těžko dostupné diplomy. Přivítám i jakákoliv sdělení výsledků závodů a umístění našich stanic. Vaše výsledky dělají dobré jméno značce OK ve světě. Je na nás a myslím si, že si to přejeme všichni, aby značka OK vždy znamenala OK! Totéž platí i o našem časopise. Mají-li být jednotlivé rubriky zajímavé a mají-li mít vysokou úroveň, potřebuje redakční kolektiv vaši spolupráci. Časopis musí být vždy obrazem zájmu svých čtenářů.

73 DX ur Radek OK2ON

Z DOPISŮ

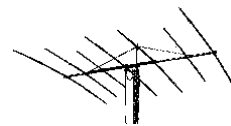
○ Na chyby v článku "TRANSVERTOR 144/28" v čísle 1/94 upozorňuje čtenář Jan OK2BJJ:

Na schématu je na vstupu KF982. Dělič v G2 dává asi 4-4,5 V, což tranzistor nesnese (vyzkoušeno 2x) a odejde! Uvedené hodnoty děliče platí pro tranzistor KF910. Autor buď měl na vstupu KF910 a pro lepší šumové poměry napsal KF982 a přehlédl napětí G2, nebo mu tranzistor odešel a "něco" přes něj prošlo. KF 982 opravdu nesnese více na G2 než katalogových 1,1 V! U směšovače by autor měl vývody UZ07 očíslovat. Přípravek na párování BF245 má na S odpor 82 ohmů, ve směšovači jsou na odporu 82 ohmů dva tranzistory - opět jiné podmínky. Kolektorový obvod 2xKF622 nemá "tečky" na živých koncích a podle kreslení má výstupní cívka uzemněný živý konec. Co to udělá?.....

○ Jirkovi OK1MO se líbí články o inkurancích a vážným zájemcům dává k dispozici schémata FuG16, BC1000, BC16, PRC6, BC348, BC1306, BC604. Připomíná, že fotografie v AMA 6/93 na str.9 je FuG25A zvaný ERSTLING, o čemž v časopise nebyla zmínka. Adresa OK1MO: P.O.Box 32, 35099 Cheb 2, tel.: 0166/22657

○ Jarda OK1DSO zaslal redakci schéma a osazení přijímače BC312N (US9). Bohužel toto schéma nelze otisknout kvůli místu v původní velikosti. Případní zájemci mohou napsat přímo na OK1DSO: J.Kladiva, Ciolkovského 845, 16100 Praha 6.

KV



Karel Karmasin, OK2FD

KALENDÁŘ ZÁVODŮ

DUBEN

23.-24. H22 Contest MIX 0600-1000

KVĚTEN

1. PA KV CW 0400-0600
 1. AGCW QRP CW 1300-1900
 7. SSB Liga SSB 0400-0600
 7.-8. ARI Contest CW 2000-2000
 14. OM AC CW CW 0400-0459
 14. OM AC SSB SSB 0500-0600
 14.-15. A.VOLTA RTTY 1200-1200
 21.-22. World Telecom.Day CW 0300-0500
 28.-29. CQ WW WPX CW 0000-2400

ČERVEN

4. SSB Liga SSB 0400-0600
 4.-5. Field Day CW 1500-1500
 5. PA KV CW 0400-0600
 11. OM AC CW CW 0400-0459
 11. OM AC SSB SSB 0500-0600
 11.-12. ANARTS RTTY 0000-2400
 11.-12. WW South America CW 1500-1500
 18.-19. All Asia CW 0000-2400
 18.-19. AGCW QRP Summer CW 1500-1500
 19. AMA Sprint CW 0400-0500
 25.-26. Summer 1,8 Mhz CW 2100-0100

ARI Contest 1994 má pro letošní rok upravené podmínky - obsahuje novou kategorii a mód RTTY. Navazují se spojení každý s každým. Kategorie jsou: 1 op CW, 1 op SSB, 1 op RTTY, 1 op MIX, Multi ops 1 TX, 1 op SWL. Pásma 160 až 10 m, změna pásma nebo módu je povolena až po 10 minutách. Italské stanice předávají RS(T) + 2-písmennou zkratku provincie, ostatní RS(T) + pořad. číslo spojení. Spojení s vlastní zemí platí za 0 bodů, ale počítá se jako násobič, spojení s vlastním kontinentem je za 1 bod, mimo vlastní kontinent za 3 body, spojení s I/IS/IT je za 10 bodů. Násobičemi jsou: na každém pásmu zvlášť, ale pouze 1x bez ohledu na druh provozu: 1)italské provincie, 2)DXCC země (mimo I a IS0): S toutéž stanicí lze navázat na každém módu a pásmu jedno platné spojení. Deníky se zasílají do 30 dnů po závodě na adresu: ARI Contest Manager I2UIY, P.O.Box 14, 27043 Broni (PC), Italy. Deníky je možné zasílat i ve formě souboru na disketě PC. **POZOR! K dispozici pro vedení deníku s kompletním výpočtem je speciální program ve stylu programu K1EA, pro který si můžete poslat disketu se SASE na OK2FD.** Vítěz každé kategorie obdrží plaketu, pokud se vám podaří navázat alespoň 250 spojení s italskými stanicemi, dostanete zvláštní cenu - kapesní kalkulačka!

VÝSLEDKY ZÁVODŮ

ARI CONTEST 1993

OK:

1.OK1ARN SO CW 420 186 358236

2.OK2BWJ SO CW 178 104 92248
 3.OK1MKI SO CW 173 89 80278
 4.OK2PJD SO CW 59 47 17343
1.OK1FPS SO MIX 256 114 127224
 2.OK1AJN SO MIX 134 81 59940

OM:

1.OM3CCC SO CW 246 136 163064
 2.OM3CAB SO CW 198 94 95258
 3.OM3BA SO CW 82 58 27318
 4.OM3TUM SO CW 24 8 498
1.OM3YK SO SSB 346 165 356235
 2.OM3CRH SO SSB 157 104 84344
1.OM3KUN MULTI 421 165 269115
1.OM3-27707 SWL 546 261 635796

do nejlepších 10 vc každé kategorii se probojovali OM3KUN - 8.místo a OM3-27707 - 2. místo (1.EU)!

HELVETIA CONTEST 1993

OK stanice:

1. OK1KQJ mix 88 50 13200
1. OK2ON cw 33 28 2772
 2. OK2PAW cw 34 24 2448

OM stanice:

1. OM3CAE mix 66 37 7326
 2. OM3TSS mix 30 26 2340
1. OM3BA cw 21 16 1008
1. OM3CRH ssb 18 12 648

pozn.: v contestu se dalo pracovat s 21 kantony z 26 potřebných pro diplom HELVETIA AWARD

IPA Contest 1993

CW single:

1. OK5IPA 4757
 21.OK1DDR 1435
 24.OK1FKV 1232
 27.OK1AUJ 1093
 28.OK5POL 1008
 41.OK2PJD 900
 celkem 49 stanic

SSB single:

1. UB3IDX 7748
9. OK5IPA 3655
 31.OK1KAX 1629
 43.OK2BMS 852
 48. OK5POL 732
 66. OK2PJD 47
 celkem 66 hodnocených stanic

Straight Key Party 40M AGCW 4.9.1993:

Class B:

1.OK1PEG 254
 12.OM3MY 164
 17.OK1FKI 136

Class C:

2.OK1ARN 214
 17.OM3CDZ 64

PACC 1993

OK:

1.OK2HI 231 42 9702
 2.OK2QX 210 45 9450
 3.OK2BWJ 196 39 7644

dále OK2PKS, 1AUJ, 1FIM, 1BLC, 1FR, 2ON, 2BMA, 2BBQ, 2PAW, 2PJD, 1DRQ, 2LN, 1MDY

INZERCE

komerční inzeráty 1 cm² = 10 Kč, ostatní zdarma

1.OK5IPA	208	48	9984
2. OK2KJU	147	32	4704
1.OK2-31097	130	39	5070
2.OK1-33168	81	31	2511
OM:			
1.OM3CND	204	47	9588
2.OM3CDZ	229	32	7328
3.OM3CCC	179	40	7160
dále 3QW, 3YK, 3CAB, 3BA, 3CDN, 3TEG, 3TFY, 3CTA, 3CAV, 3TSS, 3IF, 3TUM			
1.OM3KXR	214	35	7490
dále OM3KHU, OM3KUN			
1.OM3-27707	372	64	23808
2.OM3-13095	247	47	11609
3.OM3-28393	19	14	266

AMA SPRINT BŘEZEN 1994

(počet spojení/počet bodů po kontrole)

1.OK2FD	30/27
2.OK1DRQ	28/27
3.OM3CZM	30/26
4.OK1DCF	28/25
4.OK1ARN	26/25
5.OK1JST	25/25
6.OK2BWJ	27/24
7.OK1EV	28/23
8.OK1MSP	25/23
9.OK2BWZ	26/22
10.OK2BRJ	25/22
11.OK2BXR	24/22
12.OM3ZAR	24/22
13.OK2LN	25/21
14.OM3TBJ	21/20
15.OK1FOG	25/19
16.OK2PVG	23/19
17.OK1OH	23/18
18.OK1AFY	19/18
19.OK2BNF	19/14
20.OK1DRU	14/13
21.OM3TSS	12/11

Komentáře k tomuto novému závodu:

OK1ARN: Je to opravdu zvláštní, člověk na to musí stále myslet, a to úplně jinak, než při běžných testech. Taky se bude muset vyzkoušet, jaká taktika je nevhodnější. Taky to odladění po CQ je fajn.

OK2LN: Zajímavý závod - zase něco nového Dík! Ale trvalo mi chvíli, než jsem přišel na úsporné zapisování. Tento závod bych bral každý měsíc!

OK2PVG: Paráda, jak se člověk dokáže zamotat při tvorbě vlastního kódu!

OK1EV: Zajímavý a mnohem náročnější závod na správné předávání a přijímání sout.kódu. Já jsem např. dal stanici, kterou jsem nemohl v QRM přečíst, kód v domnění, že při příští relaci si dopíšu značku. Ale ona se odladila a bylo to. Jen by mělo být víc stanic.

OK1DRQ: Podle přijatých kódů bych řekl, že některé stanice nedávaly přesně kód podle regulí, také OK1PEG neuvolňoval zpočátku kmitočty. Účast byla velice malá - to nebyl sprint ale toulavý stařeček.

OK2FD: 1.kolo je za námi. Většina stanic byla překvapena tím, jak se projevily podmínky závodu v praxi. Po dokončení spojení většinou stanice, které zůstávaly na kmitočtu, nedávaly hned QRZ nebo svou značku, čímž se závod zpomaloval. Možná si někteří účastníci všimli výsledného efektu pravidla o QSY, že pouze menší část stanic volala výzvu, čímž odpadlo hodně rušení a pásmo bylo velmi volné. Kdyby se účast zdvojnásobila, byl by to opravdu velmi dobrý závod. Využijte příležitost k tréninku na nově připravovaný EVROPSKÝ závod o podobných podmínkách! **Další kolo závodu AMA SPRINT bude v neděli 19.6. v 0600 místního času!**

Prodám:

KV všepásmový RX s digit.stupnicí CW, LSB, USB, RIT, RX R4, R5 se zdroji. RX Pionýr 3,5 Mhz, CB radiost. se zdrojem a ant. Cena dohodou nebo vyměním (popř. koupím) za tcvr KV, VKV FM, CW, SSB. Mir.Udatný, Hrubínova 8, 41201 Litoměřice, tel.zam.: 0416-92355 kl.258

Kompletní linku YAESU FT-107 obsahující KV tcvr FT-107M/DMS s vestavěným zdrojem FP-107 a všemi filtry, repro a phone patch SP-107P, externí VFO FV-107, ant.člen FC-107, rx FRG-7700M, transvertor FTV-107R pro 144 MHz, 430 MHz a satelitní provoz v módech A, B a J. Značku na odpověď nebo volejte 0187 - 912392. Mgr.Jaroslav Presl OK1NH, Mayerova 783, 34101 Horažďovice.

3 el yagi 14, 21, 28 - TEPLICE včetně koaxů; ruční rotátor-šnek; dávač morseklávesnice IBM, výstup relé;cena dohodou. R. Zouhar, Malenovice 808, 76302 Zlín.

Nový tcvr FT890AT + 250 Hz cw filtr. I jiné KV tcvry. Ant.Hamouz, Přátelství 255, 43541 Hamr - Litvínov

TCVR 2m allmode Kenwood 751E v záruce. Tel.: 049-46088

ELKOM SERVIS nabízí koncesionářům: VR20 á 450,-, 3 el. YAGI 65-72 MHz á 100,-. Osobní odběr podmínkou. Praxšická 929, 68801 Uh.Brod. Tel.: 0633-4139

Komunikační přijímač RACAL RA17L - rozsah 0.5-30 MHz s SSB adaptorem RA63G. Kompletní dokumentace - částečně přeložená, náhr.elektronky. Možnost výměny za HAND/145 MHz. Elky pro R-250, 2025, řady E..., 6..., Str, Stv. AR 1967-73 á 2 Kč, RZ 1969-89 á 1 Kč. Radio (SSSR) 1966-87 á 2 Kč. Písemné nabídky na adr: Jan Češek, Rytířova 777, 14300 Praha 4.

RX R250M, zdroj, oprav.kabely, elky + nahradní díly na změnu pásma, schema. Nabídněte. M.Novotný, Dvořákova 883, 289 03 Městec Králové.

KV TRX FT277B (FT101B) 1,8 - 28 MHz vč.10 MHz, zabud. CW filtr, 2 ks mike, náhr.elky pro PA, různé náhr.díly, 2.vfo FV277B, repro SP277B, komplet 18500 Kč. H.m. koncový stupeň 3,5-28 MHz 500 W se zdrojem (6000 Kč). H.m. el KV TRX 3,5 - 28 MHz, 2xVFO (split), 8-xtal mf filtr, 180 W, se zdrojem (7000 Kč). H.m. TRX CW/SSB 144-146 MHz, anal.st., 8-xtal mf filtr, 2x nf cw filtr + konc.stupeň a 2xQQE02/12se zdrojem (6000 Kč). Luboš Vondráček OK1XN, Vondroušova 1193, 16300 Praha 6, tel.: 02-3018413.

TCVR 144 MHz FM Kenwood TH28E

(9.500,-). M.Černík, Stará cesta 1782, 75501 Vsetín.

7 el quad na 2m GW4CQT, měren zisk 10.5 dB, perfektní provedení, cena 1000 Kč. Časové relé TX11 (200). Párované elky 6146B 2 ks a 1 ks 12BY7A. Tlumivka 500V/300 mA (80). Trafo 200 W primár 220 V, sekundár 2x200 V, 2x35 V, 12 V (200). Elky QQE03/12 (10). Deník do závodů KV a VKV 0,10 Kč za list. Jaroslav Lohynský, Husova 244/9, 54101 Trutnov

KV TCVR Kenwood TS930SAT s 500 Hz cw filtry, servisní manuál, mikrofon (65000,-). R.Zaoralek, J.Gagarina 25, 73601 Havířov - Podlesí.

GP antény 3.5-7-10-14-21-28 Mhz (1600,-). K.Karmasin, Gen.Svobody 636, 674 01 Třebíč.

KOUPÍM:

Funkční desku MF dílu VR20, případně kompletní zařízení. J.Krākora, Brigádníků 307, 10000 Praha 10

RK OK1KAM koupí R2CW či podobný tcvr - nabídněte. L.Čuchal, Haškova 90, 46313 Liberec 24

Počítač PC AT286 16 MHz s 80 MB HD a 1MB RAM, barevný monitor a klávesnici. Jaroslav Lohynský, Husova 244/9, 54101 Trutnov

Ministerstvo zahraničních věcí ČR vypisuje konkurz na pracovníky odboru speciálního spojení

Požadavky - věk do 30 let
- perfektní zdravotní stav
- elektrotechnické vzdělání, maturita
- znalost morse minimálně 80
- vítané znalosti jazykové, výpočetní techniky, telekom. techniky, paket radia

Blíže informace: tel. 02/2418 2549 nebo OK1DJO BBS OK0PRG-1

Karel Frejlach:
RADIOTECHNIKA
S MIKROPOČÍTAČEM II
a
ZX SPECTRUM V RADIOTECHNICE
Příručky nejen pro uživatele
a programátory mikropočítačů
108 a 84 stran brož.
Cena 55 Kč a 50 Kč
(+ 12 Kč poštovné)
Objednávejte u autora:
Ing.Karel Frejlach
Kněžskodvorská 19
370 04 České Budějovice