

ROČNÍK 3, ČÍSLO 1  
ÚNOR 1993

# AMIA

## MAGAZÍN

### Z OBSAHU:

**Test TS850S**

**Monitorovací RX**

**Úprava PA pro 144 MHz**

**Anténa  $5/8 \lambda$  pro 144 MHz**

**Modifikace tevrů Kenwood**

**Helical anténa pro 432 MHz**

**Rubriky:**

**OSCAR**

**VKV**

**DIPLOMY**

**KV**

Radioamatérský časopis  
vydavatel a editor:  
Karel Karmasin, OK2FD

**REDAKCE:**  
Gen.Svobody 636  
674 01 Třebíč  
Tel.: 0618 - 26584

### PŘEDPLATNÉ:

rok 93 (6 čísel) .....150,- Kčs  
**Na : adresu redakce**  
č.ú. 1540-711/0100

*Ydavatel nezodpovídá za správnost příspěvků, za původnost a správnost příspěvku ručí jeho autor. Rukopisy se vrací pouze na vyžádání. Pro rozmnožování jakékoliv části časopisu AMA Magazín v jakékoliv podobě je třeba písemného povolení vydavatele časopisu. Časopis vychází 6x ročně.*

*Sazba byla provedena programovými prostředky DTP Studia, spol. s.r.o..  
Tisk AMAPRINT, Třebíč*

*Snížené výplatné povoleno JmŘS Brno,  
dne 2.1.91, č.j. P/3 - 15005/91.  
Dohledací pošta Třebíč 5.*

Registrováno MK ČR pod čís. 5315  
Číslo indexu 46 071

Změny adres zasílejte na adresu redakce

### Ke snímku na tit.straně:

**Jak může dopadnout QUAD v námraze - našťastí po oteplení se anténa OK1TW vrátila do původního tvaru..... zima '92**



**AMA**  
NAKLADATELSTVÍ

Copyright © 1993 Karel Karmasin  
All Rights Reserved

## SLOVO EDITORA

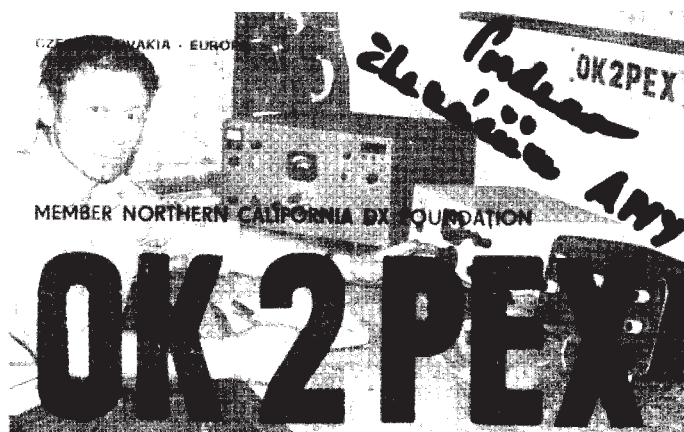
Vážení přátelé,

Toto číslo se k Vám dostává poněkud později, než bylo mým původním úmyslem, ale příliš mnoho změn počátkem roku i liknavost řady předplatitelů, kteří s předplatným otáleli, zapříčinilo, že se k Vám časopis dostává až nyní. Zdá se, že letošní rok bude pro řadu z nás i pro další existenci časopisu tvrdou zatěžkávací zkouškou. Se zvýšením ceny časopisu se počítalo se snížením jeho nákladu, ale navíc se snížil razantně počet předplatitelů ze Slovenska, kteří v minulosti představovali 40% z celkového počtu předplatitelů. Dnes je to jen 20% a pokud bude zavedena zahraniční taxa na poštovní zásilky směrem na Slovensko, jejich počet jistě dále klesne. Bylo by ale ke škodě, kdyby se nám nepodařilo časopis udržet při životě. Proto vyzývám všechny amatéry, kteří mají na dalším úspěšném pokračování časopisu AMA zájem, aby zmobilizovali své síly a také něčím přispěli pro jeho obsah. Redakce hledá spolupracovníky pro vedení jednotlivých rubrik a uvítá i technické články i zprávy z radioamatérského dění u nás i ve světě. Mnoho našich amatérů se dostává do styku s amatéry v zahraničí, dokonce pracují i jako expedice, ale prakticky nikdo z nich nevyužil možnosti seznámit i ostatní s jejich zkušenostmi či zážitky. Víím, že každý má málo času, ale pokud bude každý čekat od časopisu jen to nejlepší, ale nikdo proto nic neudělá, nikam to nepovede. Bohužel roztržitost radioamatérských organizací se odrazí i v radioamatérském tisku. AMA však vždy chtěla být časopisem radioamatérským a nepodléhala žádným "politickým" zájmům. A protože se snad klání radioamatérských organizací pomalu vytrácí a snad konečně dojde ke sjednocení nás všech v OK, věřím, že se to odrazí i v obsahu časopisu.

Předzvěsti již dorazily do redakce ve formě pěkně zpracovaných příspěvků a několika dalších nabídek. Nejlepší forma pro zaslání Vašich příspěvků je textový soubor (nejlépe v T602) přímo na disketě libovolného formátu PC.

Co se týká obsahu časopisu myslím, že současná forma je pro většinu z vás nejpříjemnější. I v budoucnu by tedy mělo členění časopisu být asi půl na půl technika s provozem. Mělo by ubýt některých výsledkových listin z domácích závodů - někteří pořadatelé přislíbili, že je budou rozesílat přímo všem účastníkům závodů (VKV), naopak by mělo přibýt více výsledků z mezinárodních závodů, kde mnohdy naši účastníci nemají možnost se seznámit se svými výsledky, pro které věnovali mnoho úsilí. To se týká hlavně závodů, pořádaných z USA. I pro tento důvod, jak jsem již psal, vzniká od 1.1.93 klub OKCC - OK Contest Club, který by měl zajistit větší informovanost všech i další služby, hlavně odesílání deníků z hlavních světových závodů. Každý závod by měl dostat také svého patrona, který bude nejen zajišťovat odesílání deníků, ale také výsledky a komentáře k nim. Jak bylo slíbeno v AMA 6/92, měl být v tomto čísle publikován kompletní seznam adres těchto patronů. Poněvadž se ale dosud někteří z nich oficiálně nepotvrdili svůj zájem o tuto činnost a ani nezaslali přihlášku do OKCC, bude tento seznam otištěn až v příštím čísle.

Vyzývám i ostatní zájemce o členství v OKCC (podmínky byly otištěny AMA 6/92), aby se přihlásili co nejdříve. Seznam členů bude publikován v nejbližším čísle AMA. Pro nejbližší závod, ARRL DX Contest cw i ssb část, je odesílání deníků zajištěno, protože tento závod jsem se rozhodl převzít do péče sám. Takže deníky z obou těchto závodů můžete zaslat spolu s poplatkem 25 Kč za každých 10 dkg váhy na mou adresu: Karel Karmasin OK2FD, Gen.Svobody 636, 674 01 Třebíč. Deníky budou odeslány pořadateli letecky, uzávěrka přijímání deníků je pro část cw do 10.3. a pro část ssb do 31.3.93.



# KENWOOD TS850S

podle firemních materiálů a QST 7/91  
zpracoval Vratislav Vaverka, OK1KT  
Selicharova 1420, 500 12 Hradec Králové

Jedním z řady transceiverů, které se v poslední době objevily na trhu je TS850S, případně dražší varianta s antenním tune-rem TS850SAT. Relativně nízká cena, vynikající elektrické parametry, váha nižší než 10 kg a výkon 100 W při napájení 13,6 V jej předurčují jako vážného konkurenta až dosud dominující "vlajkové lodi" firmy Kenwood, známému transceiveru TS950S. Když se v laboratořích ARRL pokoušeli o srovnání obou transceiverů v domění, že v závěru budou moci TS850S označit jako "menšího bratra" 950, byli překvapeni. TS850S se jevila jako dosti odlišný typ v řadě parametrů zřetelně převyšující TS950S.

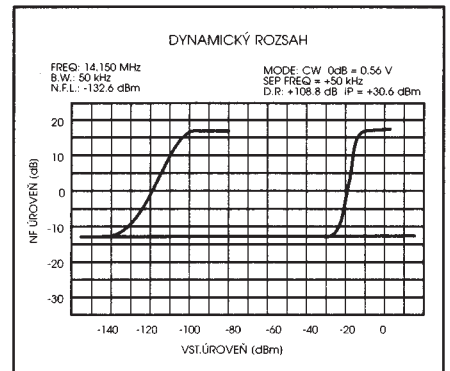
## Přijímač

Přijímací část transceiveru pracuje su- perhet s trojím směřováním v kmitočto- věm pásmu 100 kHz až 30 MHz. Kmitočet první mezifrekvence je 73.05 MHz, druhé 8.83 a třetí 455 kHz. Mezifrekvenční část je konstruována podobně jako poslední produkty firmy Kenwood, TS930S počíná- je a TS950S konče. Pomocí dvou tlačítek v levé části předního panelu lze snadno přepínat filtry v obou MF, 8.83 MHz a 455 kHz. Šířka propustného pásma zvoleného filtru je indikována hlavním displejem. Počet filtrů, které je možné dodatečně instalovat je sice omezen na 3 ale i tento počet plně vyhoví všem požadavkům na pohodlí při provozu CW i SSB. Jako

doplňky lze koupit CW filtry 500 nebo 250 Hz pro oba MF kmitočty a filtr SSB s šířkou pásma 1800 Hz pro MF kmitočet 8.83 MHz.

Vcelku příjemným doplňkem pro telegrafní provoz je tlačítko "PITCH" na předním panelu, které umožňuje nastave- ní vhodného zázneje při ladění na pro- tistanici. Výrobce nastavený tón 800 Hz lze snadno měnit podle požadavků operá- tora a po stisknutí uvedeného tlačítka se jeho hodnota zobrazí na displeji. Jednou z nejvýraznějších předností přijímače TS850S je vynikající AVC. Standartní obvod umožňuje zvolit jednu ze čtyř rychlostí podle momentálních podmínek nebo způsobu práce operátora. Nedo- statkem tohoto zapojení jsou krátké, nicméně zřetelné, "výpadky" regulačního napětí při velmi silných signálech CW (S9+), v poloze přepínače "FAST".

Pokud hovoříme o přednostech přijímače, patří mezi ně nesporně i obvod "SLOPE TUNE", který u zařízení TS850S nahrazu- je funkčně podobné obvody "IF SHIFT" a "VBT", které byly použity u starších typů firmy Kenwood. V pravém dolním rohu předního panelu TS850S je dvojitý ovlá- dací prvek, kterým lze plynule měnit šíři přenášeného pásma MF zesilovače, ne- závisle buď ze strany vyšších kmitočtů, nebo ze strany nižších kmitočtů. Operátor má tedy k dispozici další prvek, kterým si

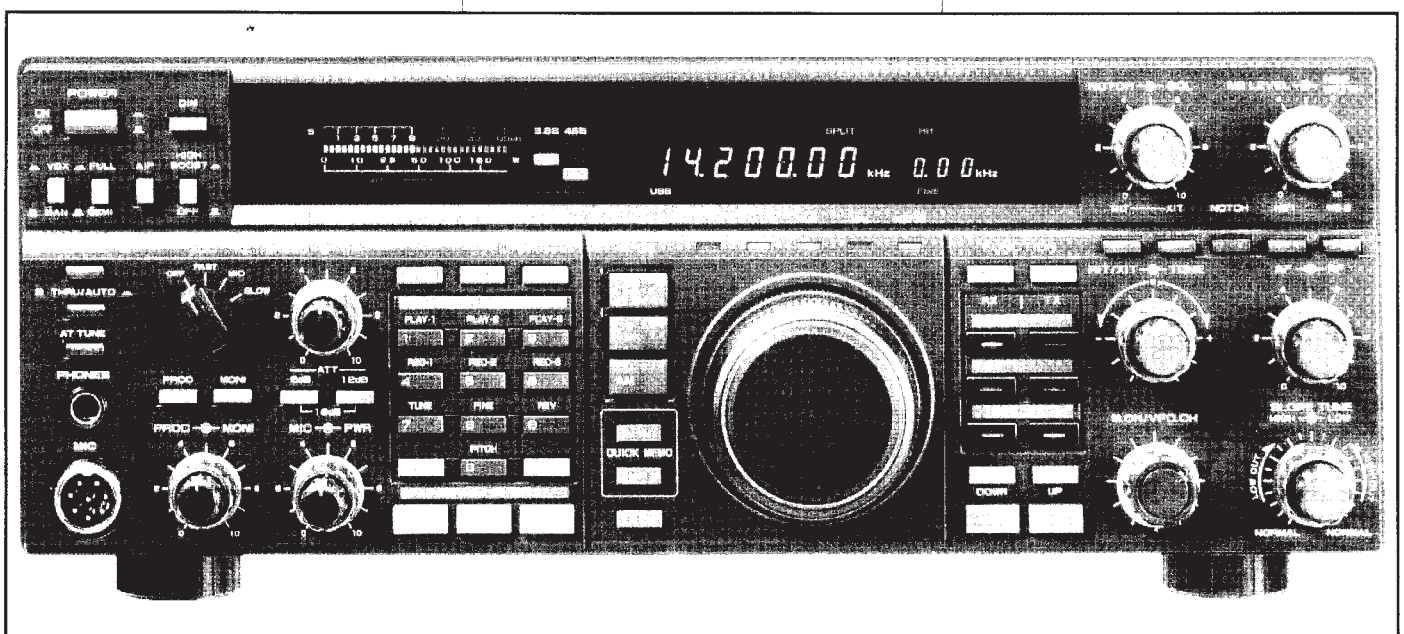


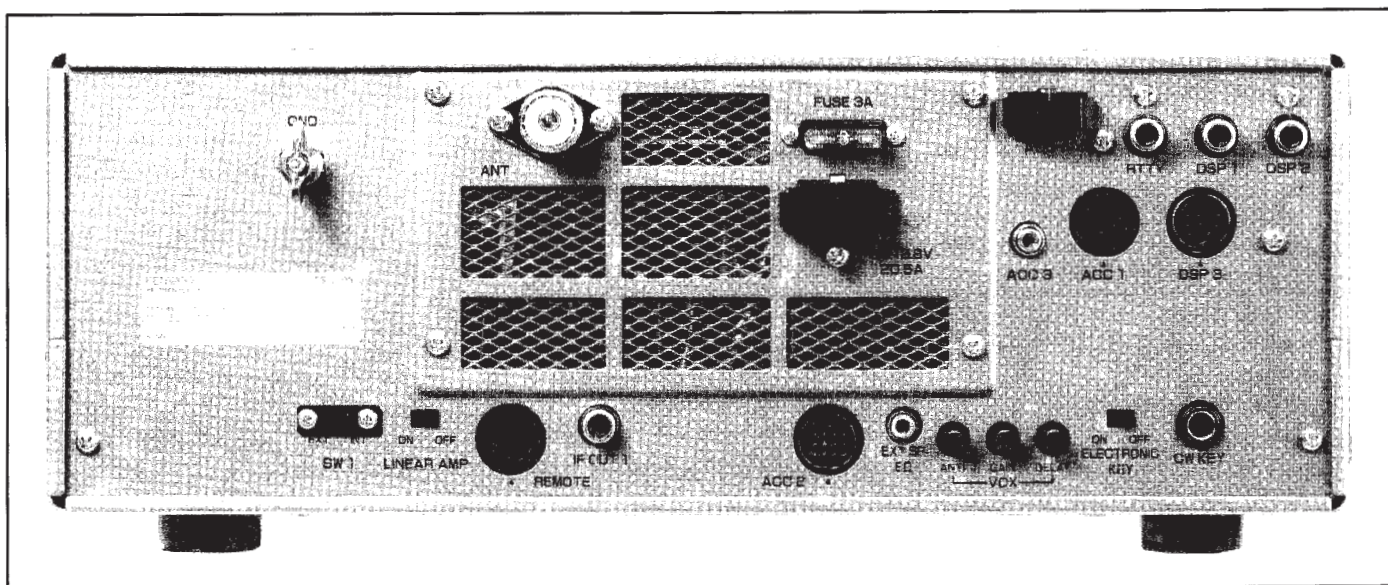
může zmenšit, ev. zcela odstranit rušení stanice, která pracuje v těsné blízkosti zvoleného kmitočtu.

Stejně jako starší produkty firmy Kenwood, je i TS850S vybavena atenuá- torem, umožňujícím vložit útlum 6 dB, ev. 12 dB. Na rozdíl od předchozích typů jsou oba články ovládány tlačítky a řazeny se- riově. Pokud stiskneme tlačítka obě, je výsledný útlum 18 dB. Obdobně jako u TS950 lze tlačítkem "AIP" nahradit první stupeň VF zesilovače stupněm jehož ze- sílení je rovno jedné (při přechodu na pásmo nižší než 14 MHz je zařazován automaticky) a tak vhodně zvýšit schop- nost přijímače zpracovat silné signály. Pro úplnost by bylo namístě dodat ještě něko- lik slov o možnosti provozu t.zv. reverzním CW, dvou noise-blankerech, kterými je přijímač vybaven a velmi účinném NF notch filtru. Všechny tyto obvody však již byly popsány v článku o TS450S a jsou prakticky shodné.

## Vysílač

Jedním ze základních kritérií kvality vysí- lače při telegrafním provozu je tvar telegrafní značky. Tvar značek je, kromě poněkud tvrdší náběhové hrany první z nich, vynikající a to jak při normálním lí-





čování, tak i při plném BK provozu. Vestavěný paměťový klíč umožňuje uložit zprávu o délce 50 znaků do každé ze tří sekcí paměti a mimo to má operátor možnost spojit všechny tři sekce za sebou, t.j. uložit celkem 150 znaků. Při poslechu je klíčování velmi příjemné, dokonce i při rychlostech vyšších než 200 zn/min. Pro SSB provoz je vysílač TS850S vybaven speech-procesorem s možností regulace komprese, i když výrobcem doporučená hodnota je 10 dB. Kromě toho může operátor pomocí t.zv. "HIGH BOOST" ještě zdůraznit výšky a tak zvýšit komunikační účinnost. Pokud jde o čistotu SSB signálu, ve srovnání s ostatními typy firmy Kenwood, TS850S poněkud zaostává.

Zřejmě z důvodů menší hmotnosti a snazší manipulaci se zařízením při práci z přechodného QTH (např. expedice) je zdroj externí o napětí 13,6 V. Úroveň intermodulačních produktů je pochopitelně poněkud vyšší než u těch zařízení, která používají VN při napájení koncového zesilovače. Např. úroveň 3.harmonické IMD je u TS950S o 12 dB lepší. Nicméně, při provozu SSB s koncovými stupni o výkonech 1,5 kW byl signál zcela čistý.

#### Základní parametry

**Frekvenční rozsah:** vysílač : 1,8 až 28 MHz v amatérských pásmech  
přijímač: 100 kHz - 30 MHz

**Druhy provozu :** J3E (USB,LSB), A1A (CW), A3E (AM), F3E (FM), F1A (FSK)

**Napájení :** 12 až 16 V (resp.13,8) ss  
odběr přijímače : 2 A  
vysílače: 20,5 A

**Impedance antény :** 50 Ohmů jmenovitě, s AT 850 od 20 do 150 Ohmů

**Rozměry (šxvxh) :** 339 x 135 x 375 mm

**Váha :** 9,4 kg (bez AT 850), resp.10,9 kg

#### Vysílač

**Výkon :** SSB,CW,FSK/FM - 20 až 100 W

**Nežádoucí vyzář. :** méně než - 60 dB

**Potlačení nosné :** více než 40 dB

**Rozladění XIT :** 1,24 kHz na obě strany

**Impedance mikrof.:** 600 Ohmů

#### Přijímač

**Citlivost :**

SSB,CW/FSK (pro poměr S+Š/Š = 10 dB)

lepší 0,2  $\mu$ V v pásmu 0,1 až 0,5 MHz

lepší 4  $\mu$ V v pásmu 0,5 až 1,62 MHz

lepší 0,2  $\mu$ V v pásmu 1,62 až 24,5 MHz

lepší 0,13  $\mu$ V v pásmu 24,5 až 30 MHz

**Selektivita :** SSB,CW,FSK :

-6 dB :2,4 kHz

-60 dB:3,8 kHz

**Potlačení notch filtru :** více než 40 dB

**NF výkon :** 1,5 W při zátěži 8 Ohmů

#### Naměřené hodnoty:

**Minimální rozlišitelný signál:**

s filtry 1.mf 500 Hz, 2.mf 250 Hz:

3.5 MHz -143 dBm, 14 MHz =141 dBm,28

MHz -145 dBm

**Dyn.rozsah:**

s filtry 1.mf 500 Hz, 2.mf 250 Hz:

bez AIP: 3.5 MHz 141 dB, 14 MHz 148 dB

s AIP: 3.5 MHz 140 dB, 14 MHz 138 dB

**Dvoutón.intermodul.dyn.rozsah:**

bez AIP: 3.5 MHz 100 dB, 14 MHz 99 dB

s AIP: 3.5 MHz 99 dB, 14 MHz 99 dB

bez AIP: 3.5 MHz 7 dBm, 14 MHz 7.5 dBm

s AIP: 3.5 MHz 15.5 dBm, 14 MHz 17.5

dBm

**Notch filtr:** potlačení >30 dB

**S-metr:** S9 při signálu 31  $\mu$ V (-77 dBm)

při 14 MHz

**Nf rozsah:** SSB 160-2456 Hz

CW 370-900 Kz (700 Hz offset, 500 Hz

filtr)

#### Příslušenství

O typech MF filtrů zde již byla řeč. Snad jen poznámku k jejich instalaci.Ta je až neuvěřitelně snadná, dokonce není ani nutná demontáž horního krytu transceiveru. Stačí otevřít víčko na vrchním krytu, zasunout filtr do jednoho ze tří slotů (jakkoliv - je zcela symetrický), na přepínači nastavit správnou polohu pro indikaci na displeji, a zajistit filtr dvěma šroubky. Stejně jednoduše lze instalovat automatický anténní tuner AT850, desku syntezátoru hlasu VS2, případně desku digitálního záznamu zvuku DRU2 (pro záznam a vyslání zpráv, např.výzvy v závodě, o délce dvakrát 8, resp. 16 vteřin).

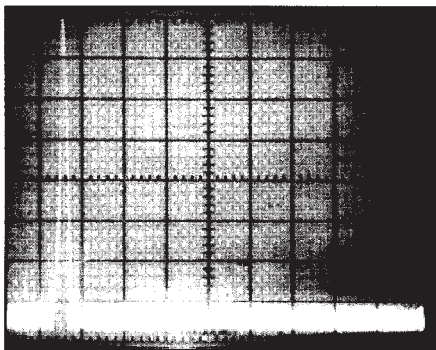
Kromě uvedeného, firma nabízí další doplňky, jako např.interfejs IF232C pro spolupráci transceiveru s počítačem, řadu stolních mikrofonů, sluchátek, atd. Digitální procesor DSP100 je rovněž nabízen ale vzhledem k jeho ceně (630 USD) bude pravděpodobně pro většinu OK stanic zbytečným přepychem. Jak bývá u solidních firem zvykem, perfektní dokumentace v šesti jazycích je sice vyvedena na dosti levném papíře, nicméně naprosto srozumitelně i s minimální znalostí cizích jazyků.

#### Obsluha,ovládání

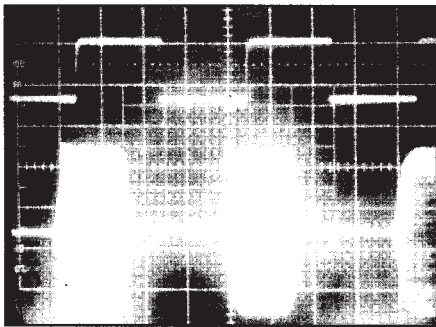
Obsluha transceiveru je velmi jednoduchá, i když množství ovládacích prvků na předním panelu v prvním přiblížení svědčí spíše o opaku. Řada z nich je umístěna téměř shodně s tolik vychvalovanou 950 a pokud byly nějaké úpravy provedeny, pak obsluhu usnadňují. Všechny nejčastěji používané prvky jsou iniciovány dotykem a jsou umístěny v těsné blízkosti hlavního ladění. Velmi užitečná je t.zv. rychlá paměť "QUICK MEMO" umožňující vložit celkem 5 údajů

(paměť zaznamená kromě kmitočtu všechny ostatní údaje, jako druh provozu, údaj RIT nebo XIT pokud byly nastaveny a pod.). Přepis do paměti je velmi rychlý, stačí pouze stisk tlačítka "M.IN". Při dalším zápisu se obsah první použité paměti přepíše do paměti číslo 2 a tak se uvolní paměť číslo 1. Tuto funkci určitě využijí nejen závodníci k hlídání násobičů, ale osvědčuje se i při běžném DX provozu, zejména pokud sleduje více pásem najednou. Vyvolání obsahu paměti je rovněž velmi jednoduché, stiskem tlačítka "MR". Ostatních 100 pamětí je možno využít obdobně jako u starších typů transceiverů Kenwood.

Displej je téměř shodný s panelem TS450S, popsáným v jednom z posledních čísel AMA, má však jednu dobnou vadu. V čelním pohledu je bezvadně čitelný ale už při pohledu shora v úhlu 30 stupňů prosvítají všechny ostatní údaje a displej se stává poněkud méně čitelný. Dalším nedostatkem je skutečnost, že TS850S nemá vstup externí antény pro přijímač. Tento nedostatek je řešitelný využitím konektoru pro připojení transvertoru na zadním panelu. Přes uvedené nedostatky patří TS850S mezi špičková zařízení, která splní i vysoké nároky při DX provozu a v závodech. Hlavní předností je vynikající přijímač, který svými parametry uspokojí všechny operátory, neboť příjem signálů i v pásmu 7 MHz se na TS850S stává požitkem. r



Spektrální test TS850S - základní frekvence 1.9 MHz, výkon 100 W, vert. stupnice 10 dB/dílek, 2.harm. -64dB.



Tvar signálu při klíčování - polo BK provoz. Horizontální stupnice 20 ms/dílek.

# MONITOROVACÍ RX

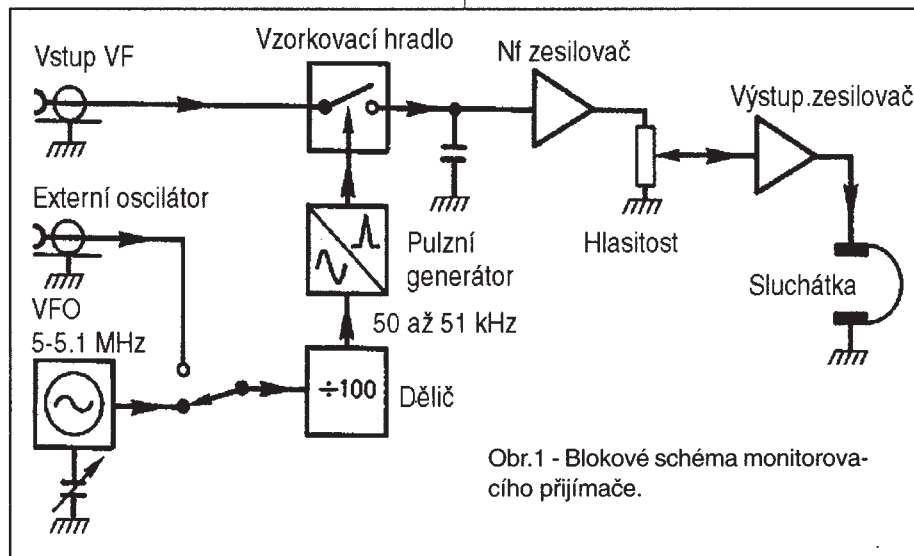
podle G4COL a Radio Communication 10/90  
přeložil Karel Karmasin, OK2FD  
gen.Svobody 636, 674 01 Třebíč

V následujícím článku bude popsán zajímavý přijímač, jehož autorem je Ian Braithwaite G4COL. Je nazván monitorovacím, poněvadž je určen zejména pro odposlech signálu, který produkuje transceiver. Většina dnešních amatérů totiž často vlastní pouze jedno zařízení a to bývá transceiver, takže nemá možnost sledovat kvalitu vlastního signálu. Monitorovací přijímač lze také velmi dobře použít k nastavování antén. Jeho výhodou je poměrná jednoduchost při možnosti příjmu signálů kdekoli v frekvenčním rozsahu 1.8 až 150 MHz bez jakéhokoliv přepínání. Možná si mnohý z vás řekne, že na to mu stačí posouzení signálu od protistanice, ale nebývá to vždy pravda a zvláště v digitálních druzích provozu je to prakticky vyloučeno. A pak se někdy divíme, že se nemůžeme dovolat. Ono se totiž někdy stane, že vysíláme pouze nosnou bez jakéhokoliv modulace (RTTY, paket ap). I posouzení signálu cw nebo ssb od protistanice nemusí vždy přesně popsat možnou chybu našeho signálu. Pořízovat si ale za tímto účelem kompletní přijímač na celé KV pásmo je nad síly většiny z nás. Následující řešení je ale cenově i konstrukčně nenáročné, takže koho zajímá sledovat kvalitu svého signálu, či snad má dosud nevyřešené problémy se svým signálem, tomu jej mohu doporučit.

Zapojení monitorovacího přijímače pracuje na principu přímého směřování, přijímač je schopen detekovat signály cw a

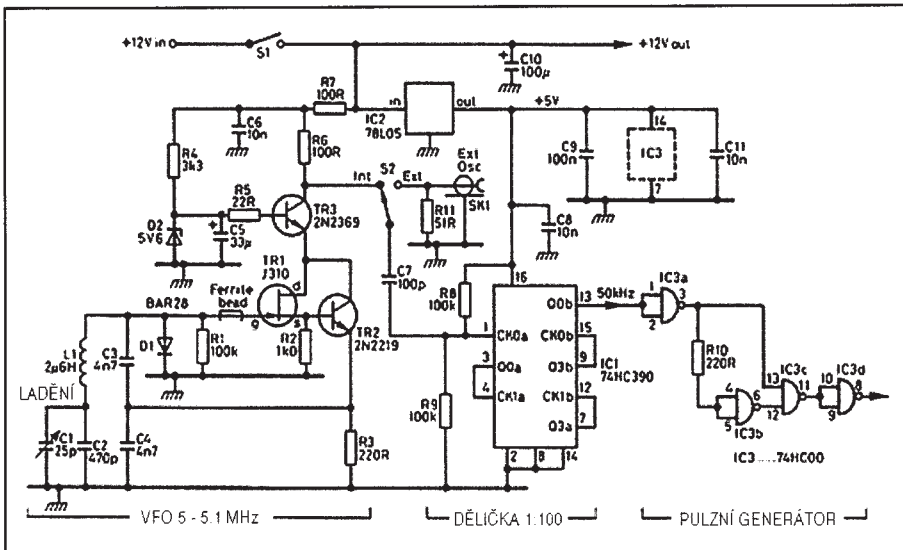
ssb. Hlavní problém, přeladování oscilátoru v celém rozsahu frekvencí, je zde řešen odlišným způsobem, než je u přijímače s přímým směřováním obvyklé. Místo přepínatelného VFO pro celá rozpětí frekvencí je zde použit úzkopásmový osvilátor s rozsahem 5.0 až 5.1 MHz, jehož frekvence je vydělena 100x na hodnotu 50 až 51 kHz. Tato frekvence se pak přivádí do pulzního generátoru, pulzy z jehož výstupu jsou pak přiváděny do diodového vzorkovacího směšovače. Tímto směšovačem je pak vstupní signál demodulován a získává se nf modulační signál, který je dále filtrován a zesílen pro odposlech ve sluchátkách.

Na obr.1 je blokové schéma celého monitorovacího přijímače. Oscilátor spolu s děličem a pulzním generátorem je na obr.2 a směšovač s nf zesilovačem na obr.3. Oscilátor je typu Clapp a s jeho funkcí nejsou žádné problémy. Je třeba pouze zajistit maximální stabilitu jeho frekvence, zvláště pokud budeme chtít monitorovat signály v pásmu 144 MHz. C1 by měl být kvalitní vzduchový otočný kondenzátor. Napětí pro oscilátor je stabilizováno D2 a T3, T3 slouží také jako oddělovací zesilovač pro buzení děličky 74HC390. Kdo má k dispozici měřicí oscilátor, může je využít při přepnutí do polohy EXT. Odpory R8 a R9 slouží k nastavení ss předpětí 2.5 V pro vstup děličky. Výstup z děličky se přivádí na pulzní generátor osazený obvodem 74HC00. Výstupem z tohoto generátoru jsou velmi úzké pulzy (se šíří okolo 8

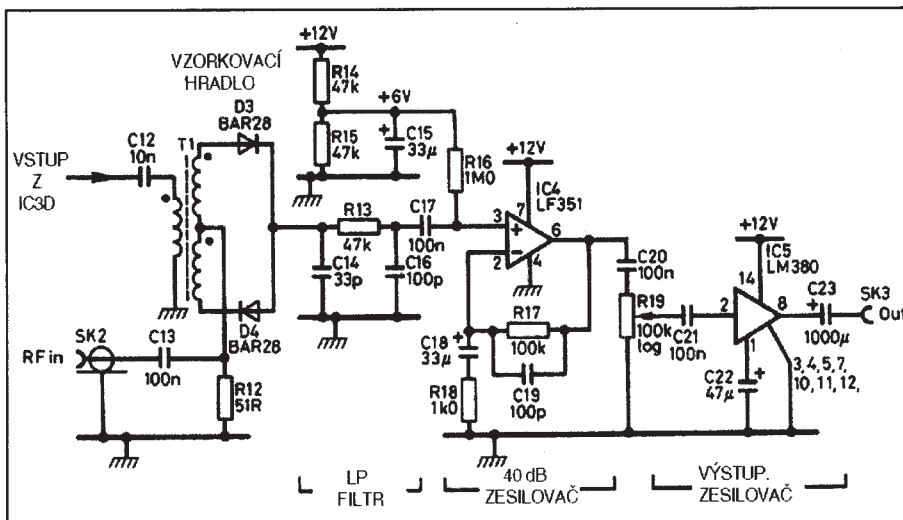


Obr.1 - Blokové schéma monitorovacího přijímače.

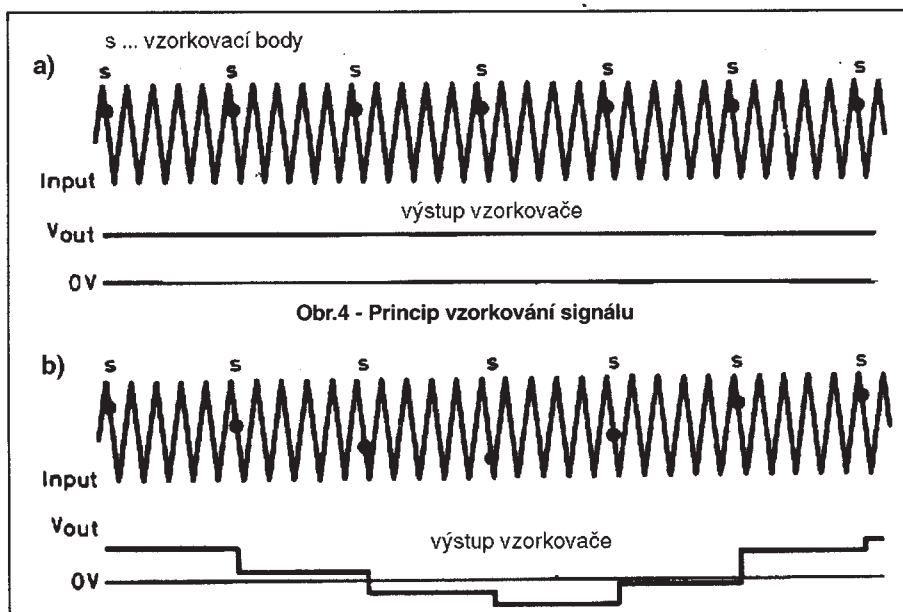
# ÚPRAVY ZAŘÍZENÍ KENWOOD



Obr.2 - Zapojení oscilátorové části přijímače



Obr.3 - Zapojení směšovače a nf části přijímače



Obr.4 - Princip vzorkování signálu

nanosekund) a frekvencí okolo 50 KHz. Tyto pulzy se přivádí do diodového směšovače, jehož trifilární vinutí je navinuto na toroidu. Diody D3 a D4 jsou typu Schottky. Následuje filtr, který odfiltruje vř složku signálu a nf zesilovač, který je v původním zapojení osazen obvody LF351 a LM380. Celé zapojení je svou jednoduchostí a řešením velmi zajímavé a redakce ráda uveřejní zkušenosti s jeho stavbou i použitím.

Pro majitele zařízení KENWOOD dnes přináším několik informací o různých modifikacích, jak jsem je sesbíral v BBS sítích PR. Budou se týkat zejména rozšíření frekvenčních rozsahů. Při jejich realizaci je nutno vycházet z firemní dokumentace, alespoň provozního manuálu a dodržovat zásady práce s digitální technikou. Modifikace se nedoporučuje provádět u zařízení v záruce, protože tím tovární záruka padá!

**R2000:** RX do 30 MHz: odstranit D58 z dílu SW

**R5000:** RX do 30 MHz: odstranit diody D73-76 z dílu COUNTER

**TH26:** rozsah 136-174 MHz: odstranit spojku JP1 (vedle Akku-Pack)

**TH75:** přerušit zelený drátový spoj pod klávesnicí, provést RESET

**TH77:** 136-174, 400 - 512 MHz: Přerušit zelený drátový spoj W5 pod HD 404608H (na straně s lithiovou baterií)

**TM221:** 138-174 MHz: zapojit R22 a R24, odpojit R23 a R25 (za displejem)

**TM231:** 118 - 174 MHz

**TM431:** 340 - 470, 850 - 950 MHz

**TM531:** 850 - 950 MHz, 1212 - 1320 MHz u všech 3 zařízení přerušit drát, který vede z displeje (v rohu přes IC9)

**TM731:** 136-174 MHz a 400 - 500 MHz: odstranit odpory R25 a R124, zapojit odpory R123 a R125 (R123 až 125 je na Control Unit vlevo vedle lithiové baterie, R25 je zespolu Control Unit), RESET

**TS140:** TX: 1.6 - 30 MHz, RX do 35 MHz: odstranit D31 z Control Unit

**TS430:** TX: celé KV pásmo: odstranit D39 a D40 v RF Unit (deska 441510000 - leží vedle 2- a 3-pólového konektoru)

**TS440:** TX: 1.6 - 30 MHz: odstranit D80 z Control Unit, 10 Hz rozlišení na displeji: odstranit D66

**TS450:** TX: 1.6 - 30 MHz: odstranit diodu D27 v Digital Unit pozor, je třeba vyjmout celou desku - dioda je ze strany spojů, horní v řadě

**TS690:** TX: 1.6 - 30 MHz, 48 - 54 MHz, RX: 0 - 60 MHz: odstranit diody D27 a D23 v dílu Digital Unit (ze strany spojů)

**TS850:** TX: 1.6 - 30 MHz: odstranit D11 na desce za předním panelem (deska před větrákem, uprostřed je IC18, dioda D11 je ze strany spojů)

**TS950:** TX: 1.6 - 30 MHz: odstranit diodu D17 z Digital Unit, provést RESET (při zapnutí stisknout tlačítko A=B). OK2FD

# ÚPRAVA PA PRO 144 MHz

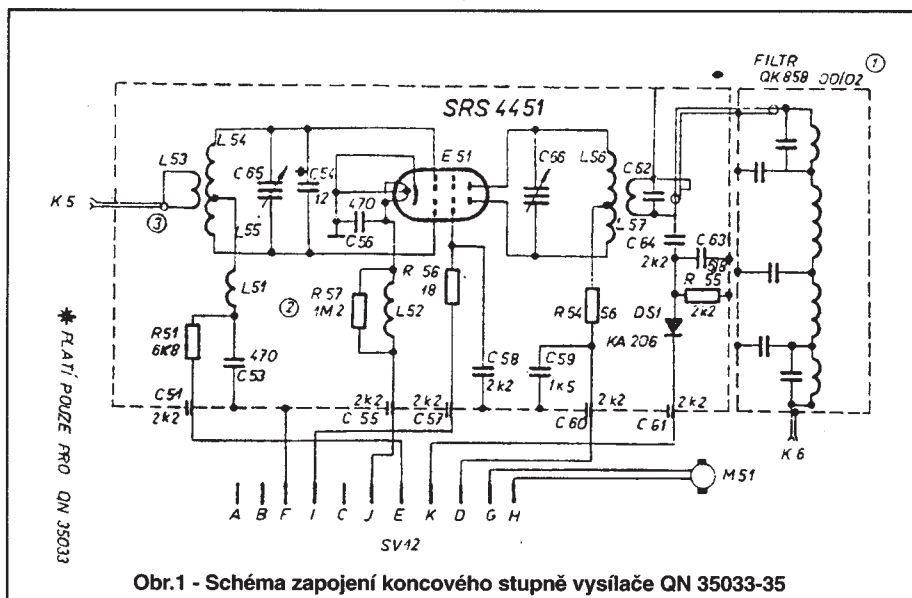
Václav Dřevo, OK1ANA  
Střelecká 473, 500 02 Hradec Králové

Již delší dobu jsou u nás ve výprodeji levné koncové stupně QN 35033-36, případně i se síťovým zdrojem, jako sestava QN 31009, původně určené k vozidlovým radiostanicím VXN101. Koncové stupně jsou původně osazeny elektronikou SRS4451 a jsou většinou v provedení pro pásmo 80 MHz. Tyto koncové stupně lze poměrně snadno upravit na lineární PA pro pásmo 144 MHz. Pokud k osazení použijeme původní SRS4451 nebo REE30B, případně QQE06/40, je úprava jednodušší. Z koncového stupně vyjme-

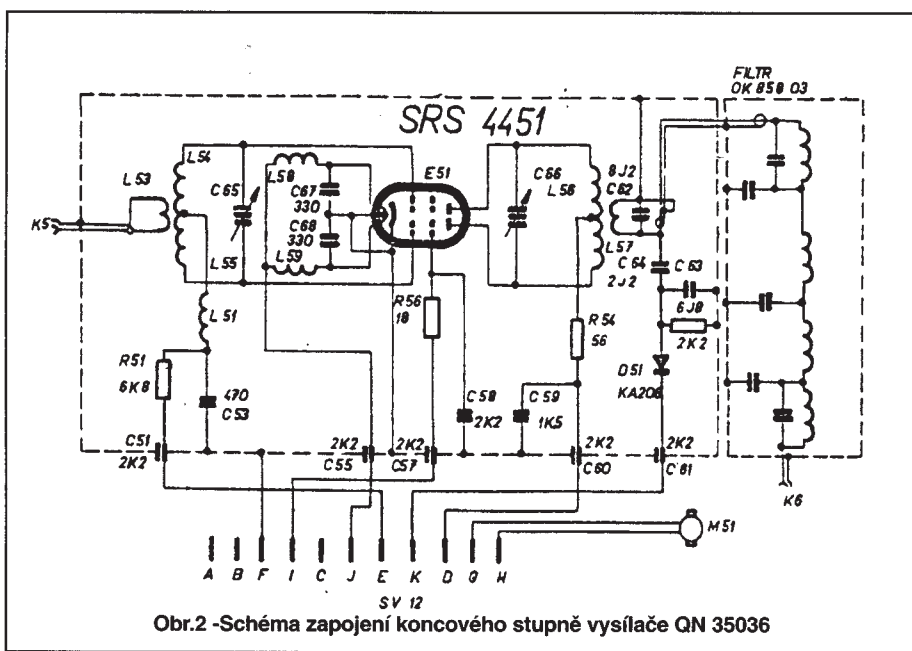
me mřížkový a anodový rezonanční obvod, mřížkový nejlépe i s objímkou pro elektronku. Vazební cívky upravíme na jeden závit původního průměru, anodový na 2 x 2 závity původního průměru. Upravené obvody namontujeme zpět a vyjme-  
me desku výstupního filtru. Tu upravíme podle obr.3. Průměr cívek opět zůstává původní, upraví se pouze počet závitů. Zkontrolujeme hodnoty kondenzátorů a pokud kapacity neodpovídají schématu na obr.3, musíme je nahradit odpovídajícími hodnotami. POZOR!! Jako náhradu nelze použít hnědé voskované polštářkové keramické kondenzátory Tesla! Výko-

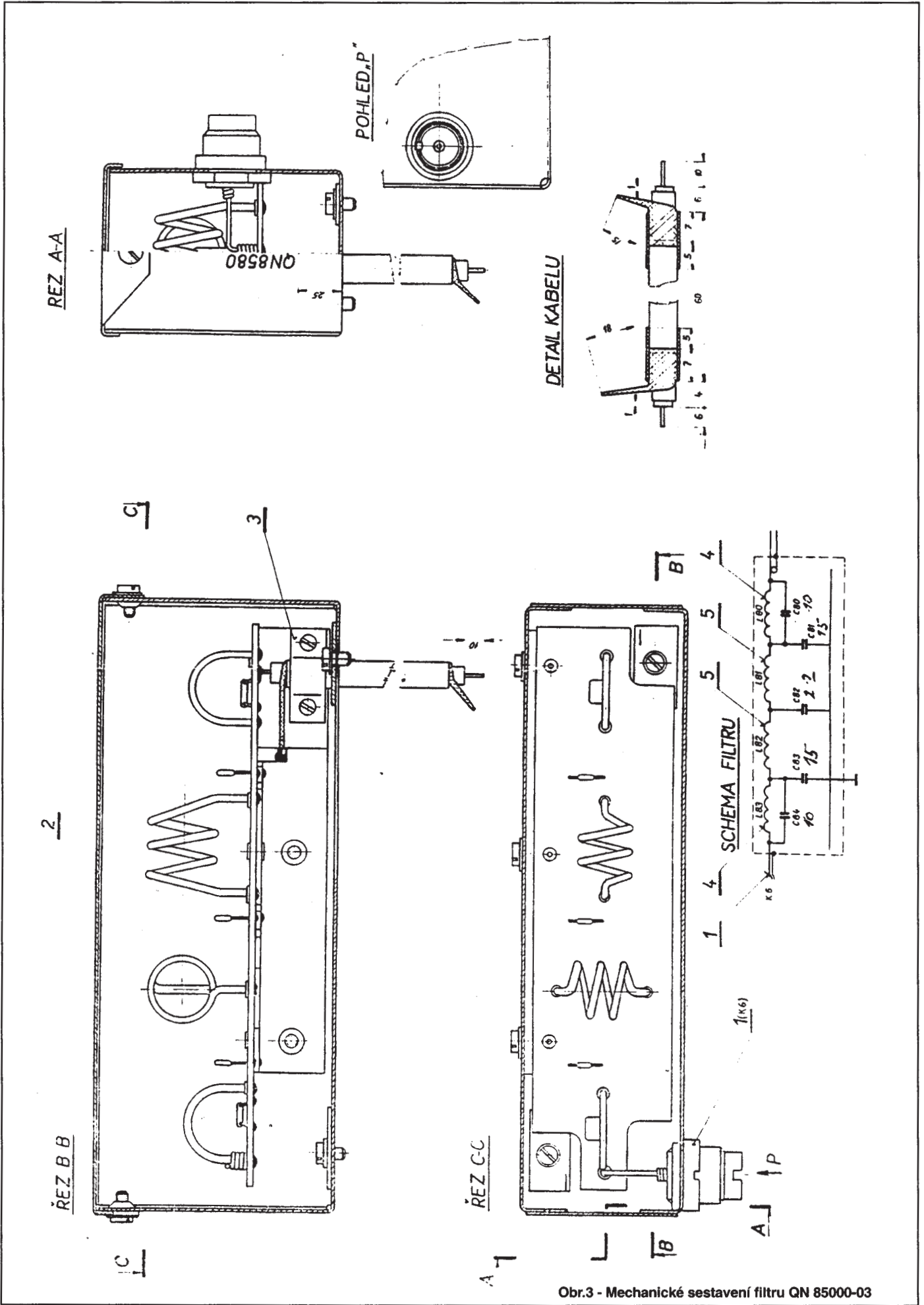
nově nevydrží! Lze použít starší polštářkové kondenzátory Tesla v šedé zalévací hmotě, nebo trubičkové keramické na napětí 380 V. Upravený filtr namontujeme zpět.

Pokud není k dispozici původní typ elektronky nebo její ekvivalent, lze provést úpravu i pro ruskou GU29, kterých je ještě mezi radioamatéry mnoho. Tato elektronka má však větší vnitřní kapacity a proto musíme provést úpravu rezonančních obvodů podle obr.5. Mřížkový obvod musíme vyjmout i s objímkou pro elektronku, protože před zpětným zamontováním obvodů musíme zvětšit otvor pro elektronku v šasi na průměr 60 mm a hrozilo by poškození objímky. Já jsem to provedl tak, že jsem si na šasi orýsoval zvětšený průměr a otvor jsem vybrousil stopkovou bruskou upnutou v ruční elektrické vrtačce. Úprava výstupního filtru je stejná jako při osazení původní elektronikou.



Máme-li koncový stupeň upraven a zkontrolováno zapojení obvodů, můžeme přistoupit k oživování. Osadíme elektronku a přivedeme žhavicí napětí, protože elektronky jsou většinou dlouhou dobu skladovány, doporučuji elektronku nejprve po dobu nejméně jedné hodiny pouze žhavit. Po této době připojíme ostatní napájecí napětí  $U_{g1}$  -35V,  $U_{g2}$  +200V a  $U_a$  1500V. Snižováním mřížkového předpětí nastavíme klidový proud elektronky  $I_{a1}$  -  $I_{a2}$  na hodnotu 25-30 mA. Máme-li k dispozici originální zdroj QN31009 (obr.4), pak toto nastavení provedeme změnou odporu R7. V tomto stavu ponecháme elektronku v provozu asi 4 hodiny. Potom ke koncovému stupni připojíme PSV metr a umělou zátěž. Na vstup přivedeme snížený budicí výkon - asi 0,5 W vř. Kondenzátorem mřížkového obvodu jej vyladíme na nejvyšší výkon a přihýbáním vazební smyčky za současného jemného doladování anodového obvodu nastavíme nejlepší PSV. Nyní již můžeme zvyšovat budicí výkon tak, až dosáhneme anodového proudu  $I_{a1} + I_{a2}$  180 mA, což odpovídá příkonu PA 90 W. Znovu opatrně doladíme mřížkový i anodový obvod na nejvyšší výstupní výkon a buzení upravíme tak, aby anodový proud nepřesahoval 180 mA. Tim je PA oživen. Pro plné vybudování PA je třeba přibližně výkon 2 - 3 wattů. Já používám verzi s GU29 a při buzení PA pouze základním zařízením Kentaur je PA vybudován na 50 W příkonu, což odpovídá přibližně 30 W výstupního výkonu. Na závěr chci poděkovat za spolupráci Honzovi OK1DMK, od kterého jsem převzal úpravu výstupního filtru a pro tento článek jeho zkušenosti pro úpravu PA při původním osazení. r

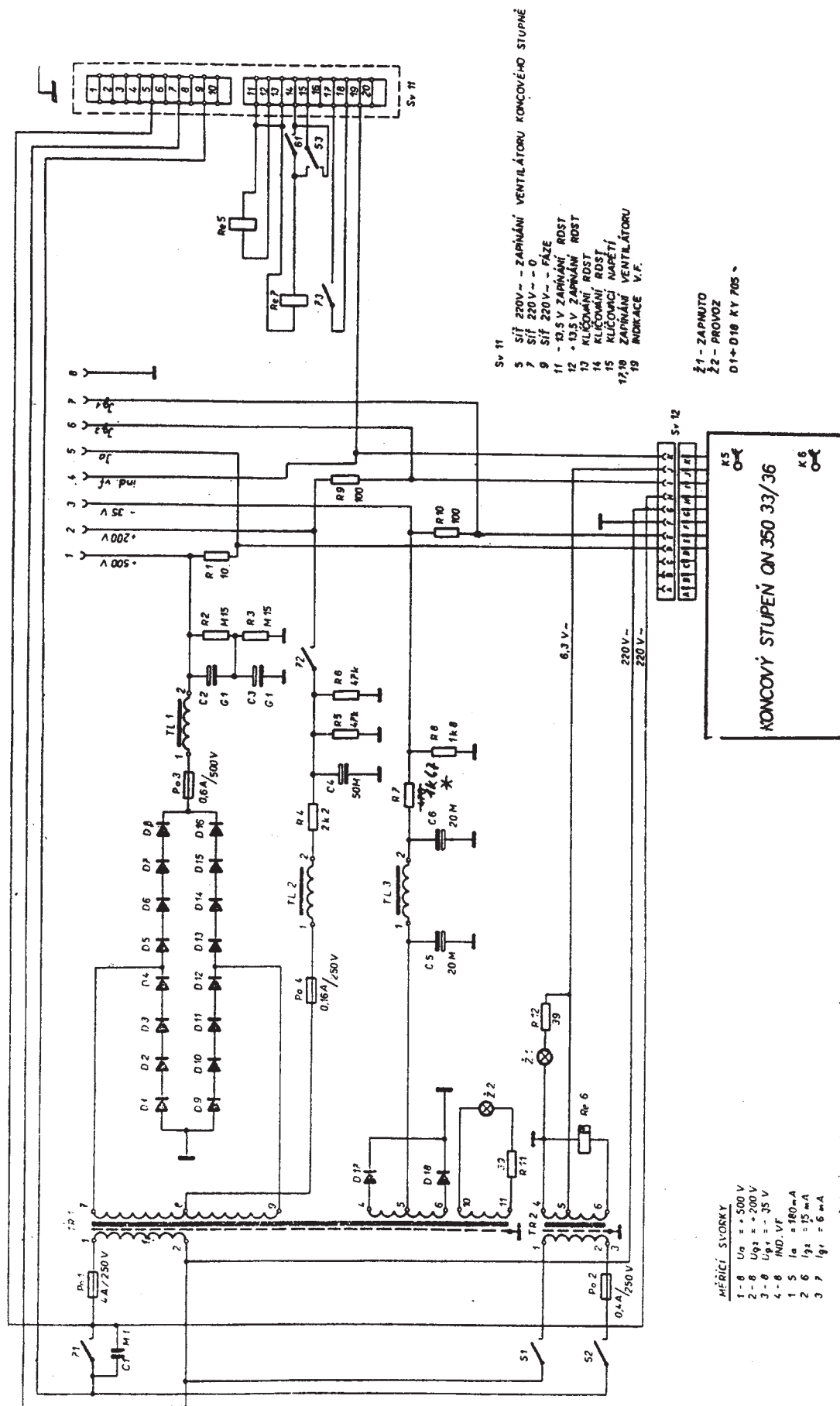




Obr.3 - Mechanické sestavení filtru QN 85000-03

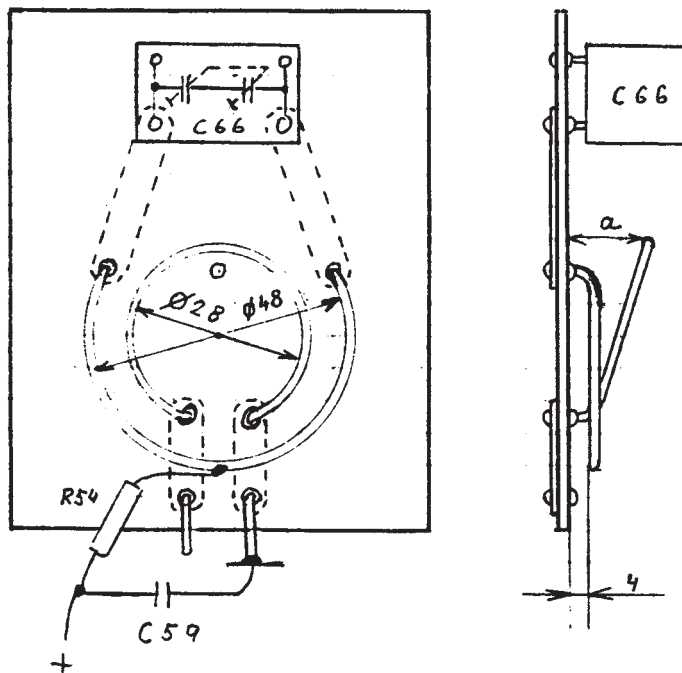


Obr.4 - Schéma zapojení zdroje koncového stupně QN 31009 - změnou odporu R7 se nastaví klid.proud PA 25 - 30 mA



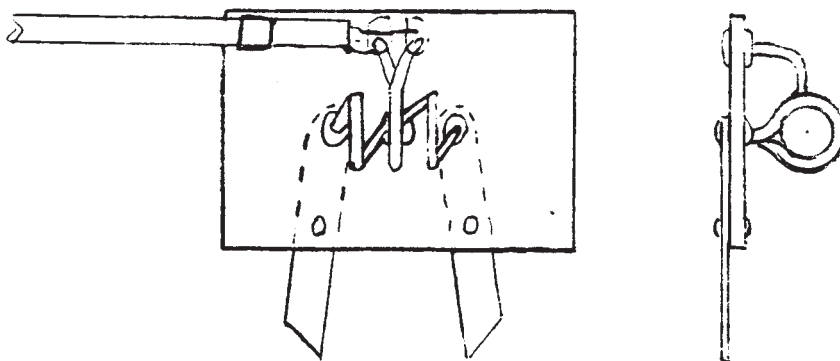
# ANTÉNA 5/8 $\lambda$

Karel Karmasin, OK2FD



## ANODOVÝ OBVOD

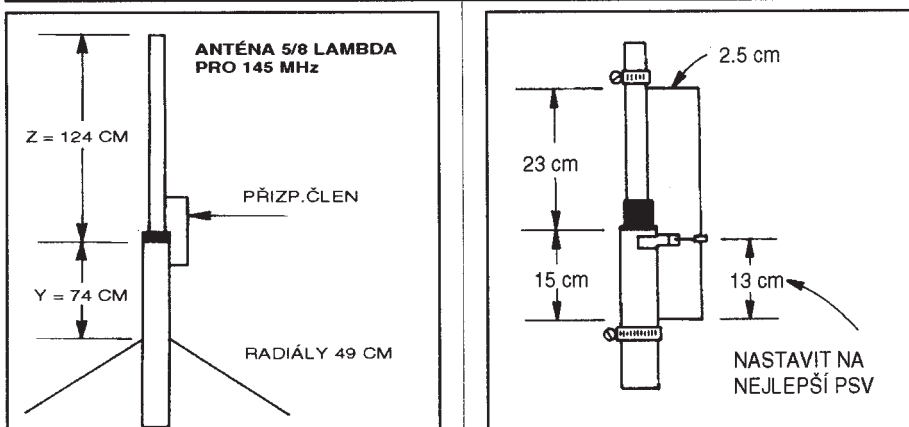
$a = \text{cca } 14$  - nastavit na nejlepší PSV



## MŘÍŽKOVÝ OBVOD

$\varnothing$  cívek původní, pouze zkrátit

Obr.5 - Úprava anodového a mřížkového obvodu PA QN 35033-36



Dostal jsem několik dotazů na článek o vertikálních anténách v AMA 2/92, kde z důvodů místa vypadl obrázek antény 5/8  $\lambda$ . Popisovaná konstrukce ale příliš obrázek nepotřebuje, poněvadž se jednalo o prostý zářič o uvedené délce (28 MHz 6.7 m a 144 MHz 1.28 m), ke kterému je sériově připojena cívka o hodnotě 1.8  $\mu\text{H}$  pro 28 MHz resp. 0.33  $\mu\text{H}$  pro 144 MHz.

Pro zájem o tento typ antény chci dnes doplnit ještě jednu konstrukci antény 5/8  $\lambda$  pro 144 MHz, jak ji navrhl W8HXC. U této antény je provedeno jiným způsobem její napájení, takže odpadá nepohodlná indukčnost z předchozí konstrukce. Anténa je schematicky znázorněna na obr.1 a přizpůsobení na obr.2. Zářič antény je zhotoven z AlMg trubky o průměru 18 mm a délky 124 cm, která je zasunuta v izolačním kroužku do nosné trubky o průměru 30 mm. K ní jsou pak ve vzdálenosti 74 cm pod patou zářiče připojeny 3 radiály o délce 49 cm. Přizpůsobení je provedeno podle obr.2 z Al nebo Cu drátu, které můžeme připevnit na zářič a nosnou trubku pomocí objímek. Napájení koaxiálem je přivedeno do bodu asi 13 cm od spodní strany přizpůsobovacího členu. Tuto vzdálenost je třeba nastavit pro nejlepší PSV antény. Zemnicí vodič koaxiálu je spojen s nosnou trubkou pomocí oka pod šroubem držícím izolační kroužek.

Stejnou konstrukci můžeme provést i pro jiná pásma (včetně CB), pokud přepočteme míry antény podle těchto vzorců:

délka zářiče =  $179/F$  [cm, MHz]

délka radiálů =  $71/F$  [cm, MHz]

vzdálenost připojení radiálů pod koncem nosné trubky =  $108/F$  [cm, MHz]

délka přizpůsobovacího členu =  $56/F$  [cm, MHz]

bod připojení horního konce přizpůsobovacího členu (od konce nosné trubky) =  $33,6/F$  [cm, MHz]

Přizpůsobovací člen je vzdálen od zářiče 2.5 cm (pro 144 MHz), pro 28 MHz okolo 10 cm. Anténa bude pracovat dobře prakticky na libovolném pásmu. Délka koaxiálního kabelu není kritická, ale pro snazší nastavení se doporučuje délka v násobcích  $\lambda/2$ .



# OSCAR

Ing. Miroslav Kasal, OK2AQK  
Barvy 6  
638 00 Brno

## ARSENE

Další v řadě významných kosmických a v současnosti velmi aktuálních projektů je francouzský ARSENE (akronym - Ariane Radio amateur Satellite pour l'Enseignement de l'Espace). Projekt vznikl počátkem osmdesátých let a tehdy se zdálo, že bude konkurovat družicím OSCAR 10 a 13. Po několika odkladech termínů a změnách koncepce je družice dokončena a připravena ke startu. Bohužel se nestihlo závěrečné testování pro start ARIANE V52 v srpnu 92 (jenž se uskutečnil dřív, než se původně předpokládalo) a tak bude ARSENE vynesena na oběžnou dráhu při letu V58, spolu s ASTROU 1C, který je plánován na květen 93.

## Orbita

Definitivní dráha ARSENE bude mít výšku v apogeju 36000 km a v perigeju 20000 km při inklinaci 0°. Na tuto dráhu se dostane vlastním apogeovým motorem z parkovací dráhy pro stacionární družice. Perioda obletu bude 17,5 hod. Družice bude stabilizována rotací pomocí trysek na plynný dusík. Vysoká, pouze mírně eliptická dráha s nulovým sklonem, umožní po celou dobu oběhu komunikaci stanicím z jedné třetiny zemského povrchu. V naší zeměpisné šířce budeme pracovat s elevací antén do 30°.

## Struktura

Těleso družice má tvar šestibokého hranolu o průměru 785 mm a výšce 618 mm. Celkové rozměry včetně základnové desky a antén jsou 958 x 1100 mm. Na šesti bočních stěnách jsou umístěny GaAs solární články s výkonem 60 W a senzory pro stanovení orientace. VHF unipól, trojice unipólů a dipólů pro UHF a SHF pásma jsou umístěny na horní stěně. Hmotnost družice bez paliva je 150,6 kg.

## Palubní vybavení

Základem palubního vybavení je digipeater s uplinkem v pásmu 70cm na třech frekvencích 435.050, 435.100 a 435.150 MHz. Down link bude pracovat na jediném kmitočtu 145.975 MHz. Komunikace bude

řízena standardním protokolem AX.25. Pro uplink i downlink se bude používat modulace AFSK podle standardu Bell 202 s rychlostí 1200 Baudů. Výkon vysílače v pásmu 2m bude 15 W, respektive 2 W v úsporném režimu. Družice ponese rovněž lineární převaděč módu-S tzn. uplink 435.100 Mhz a downlink 2446.540 MHz. Výkon 13cm vysílače je 0,8 W a šířka pásma převaděče je 16 kHz. Protože 70cm přijímač je sdílen s digipeatem budou převaděče zapínány střídavě.

## Pozemní stanice a provoz

Většina družicových expertů je konečným vybavením ARSENE překvapena. Na jedné straně je použití digipeatru se standardním režimem (ekvivalentnímu pozemnímu PR) velmi lákavé. Uvážíme-li dále, že antény nebude nutné ani příliš zvedat, budou moci komunikovat přes digipeater všichni, kteří jsou schopni pracovat PR v pásmu 2m a 70cm současně. Podle autorů projektu by měl být dostatečný výkon 70cm vysílače 10 W, při zisku antény 10 dB a šumovém čísle 2m přijímače 4 dB. Rovněž malý dopplerův posuv kmitočtu (3 Hz za minutu) se prakticky neprojeví. Na druhé straně lze však očekávat velkou tláčenici na uplinkových frekvencích a v takovém případě budou úspěšní ti nejsilnější (frekvenční modulace). Především z tohoto důvodu není na družici žádná BBS ani jiný systém typu "store & forward". Pokud budou chtít sypopové pozemních BBS přenášet zprávy

(např. přes oceány), musí se domluvit a během normálního spojení si je předat. I to se však dá provádět automaticky. Předpokládá se, že uplinkové kmitočty budou používány následovně:

435.050 MHz - packet cluster

435.100 MHz - jednotliví uživatelé

435.150 MHz - přenosy mezi BBS

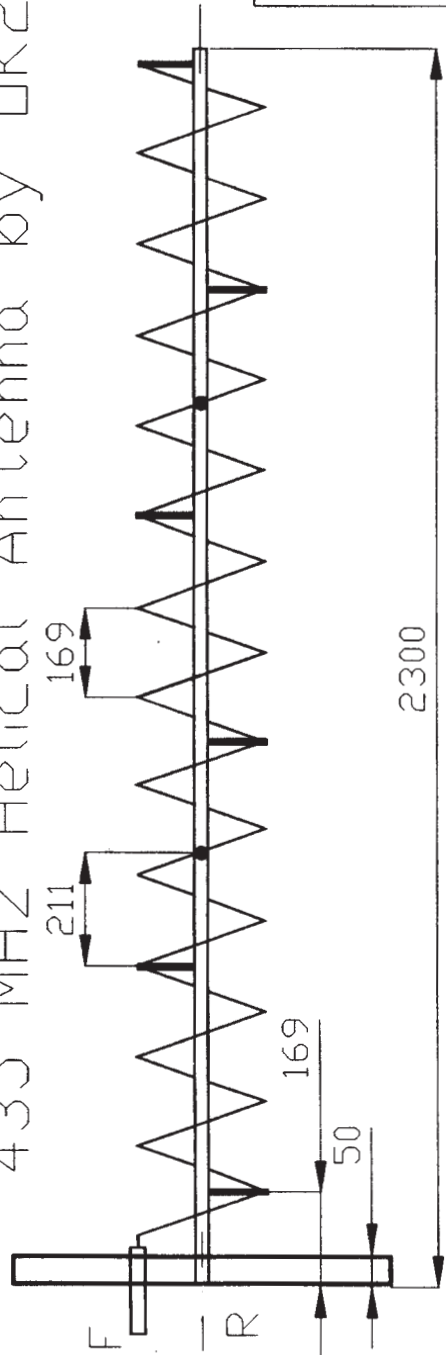
Názory na takový digipeater se různí. Francouzští autoři projektu zdůrazňují, že cílem je umožnit PR družicovou komunikaci co největšímu počtu radioamatérů tak, aby se mohli dále zdělovat v družicové i digitální komunikaci. Oponentní názory jsou skeptičtější a považují systém tak trochu za krok zpět ve srovnání se stávajícími PACSATy, zvláště UO22 a KO23.

Analogový převaděč módu-S bude podle mého názoru problematický. Především frekvence pro downlink je o 46 MHz vyšší než u AO13 a Microsatů. Stejně frekvence nepovolila francouzská armáda. Ten to kmitočtový rozdíl prakticky znemožňuje použít stávající konvertory pro mód-S. Ve srovnání s AO13 lze také očekávat podstatně slabší signály (asi o 12 dB). Při dobrém konvertoru (N.F. 1 dB) bude potřeba anténa se ziskem kolem 30 dB (parabola o průměru 2 m). Doufejme, že start ARSENE dopadne podle předpokladů a my se budeme těšit z nového satelitu. Jako za každým takovým projektem je i zde odvedena spousta práce. Kromě hlavních aktérů z Radio Amateur Club de l'Espace se prací zúčastnilo na 300 studentů z 30ti univerzit a škol.

Ref.: F6BVP - The mission of the Amateur Radio Satellite ARSENE,  
AMSAT-UK Oscar News No.96, 1992  
F8ZS - ARSENE ist startbereit, AMSAT-DL Journal Nr.4, 1992  
W3/G3ZCZ - ARSENE Betriebsplanung, AMSAT-DL Journal Nr.4, 1992

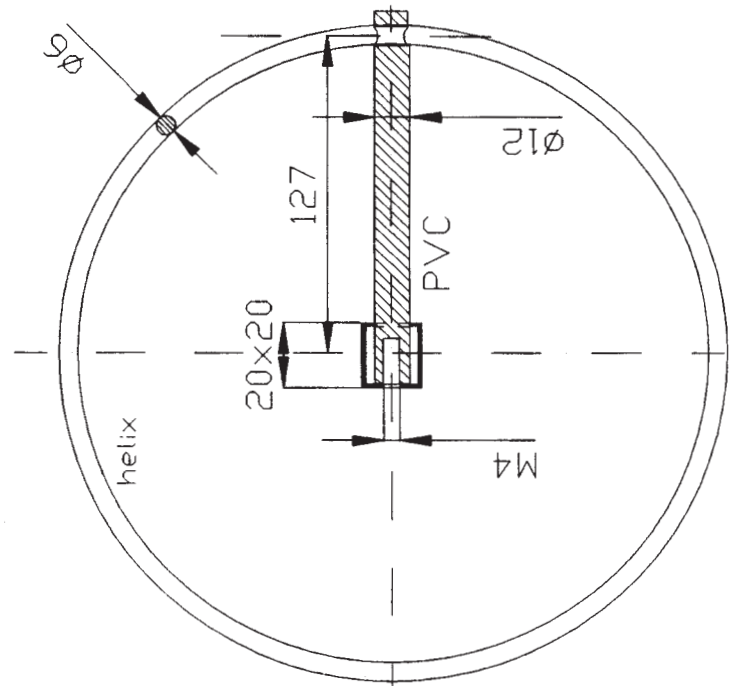
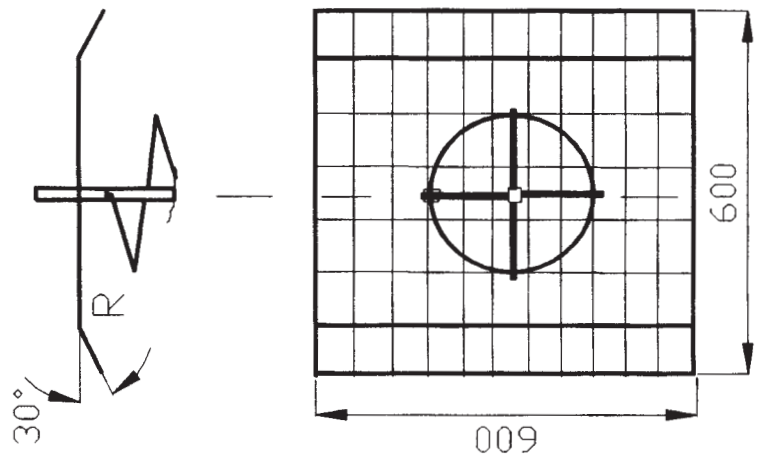
KEPLERÍANSKÉ PRVKY										
NAME	EPOCH	INCL	RAAN	ECCY	ARGP	MA	MM	DECY	REVN	
AO-10	93026.32427	27.02	42.84	0.6022	52.40	348.59	2.05879	-4.9E-7	7234	
UO-11	93026.61331	97.83	59.19	0.0013	88.34	271.94	14.68840	+5.5E-6	47593	
RS-10/11	93028.31354	82.93	341.99	0.0012	353.10	7.00	13.32307	+9.7E-7	28066	
AO-13	93027.82105	57.43	335.98	0.7315	306.00	6.56	2.09724	-1.8E-6	3541	
FO-20	93020.19160	99.06	264.25	0.0542	61.86	303.61	12.83217	+1.0E-7	13833	
AO-21	93025.88185	82.94	158.13	0.0037	58.38	302.09	13.74508	+1.0E-6	9989	
RS-12/13	93011.55745	82.92	38.27	0.0030	118.25	242.17	13.74012	+3.9E-7	9701	
UO-14	93026.22016	98.63	112.03	0.0011	240.12	119.90	14.29730	+1.5E-6	15714	
AO-16	93027.69579	98.63	114.26	0.0010	236.11	123.91	14.29790	+1.2E-6	15736	
DO-17	93025.24935	98.63	112.00	0.0011	245.66	114.34	14.29922	+1.6E-6	15702	
WO-18	93026.19666	98.63	112.98	0.0011	242.66	117.34	14.29907	+1.4E-6	15716	
LO-19	93027.74668	98.63	114.66	0.0012	237.96	122.04	14.29940	+1.3E-6	13739	
UO-22	93021.72456	98.49	100.11	0.0008	19.78	340.37	14.36760	+2.0E-6	7963	
KO-23	93006.08586	66.08	303.59	0.0013	229.36	130.63	12.86276	+0.0E+0	1899	
MIR	93028.67206	51.62	200.03	0.0002	311.52	48.62	15.58302	+1.1E-4	39737	
HUBBLE	93026.05659	28.47	259.97	0.0004	355.96	4.09	14.92274	+1.2E-5	15026	

# 435 MHz Helical Antenna by OK2AQK



GAIN : 14 dB (13 turns)  
 Impedance : 75 Ohms  
 S.W.R. < 1.2 : 1

Design parameters :  
 Pitch angle 12 deg  
 Circumference 1.16  
 Diameter 255 mm  
 Turn length 817 mm  
 Turn spacing 169 mm



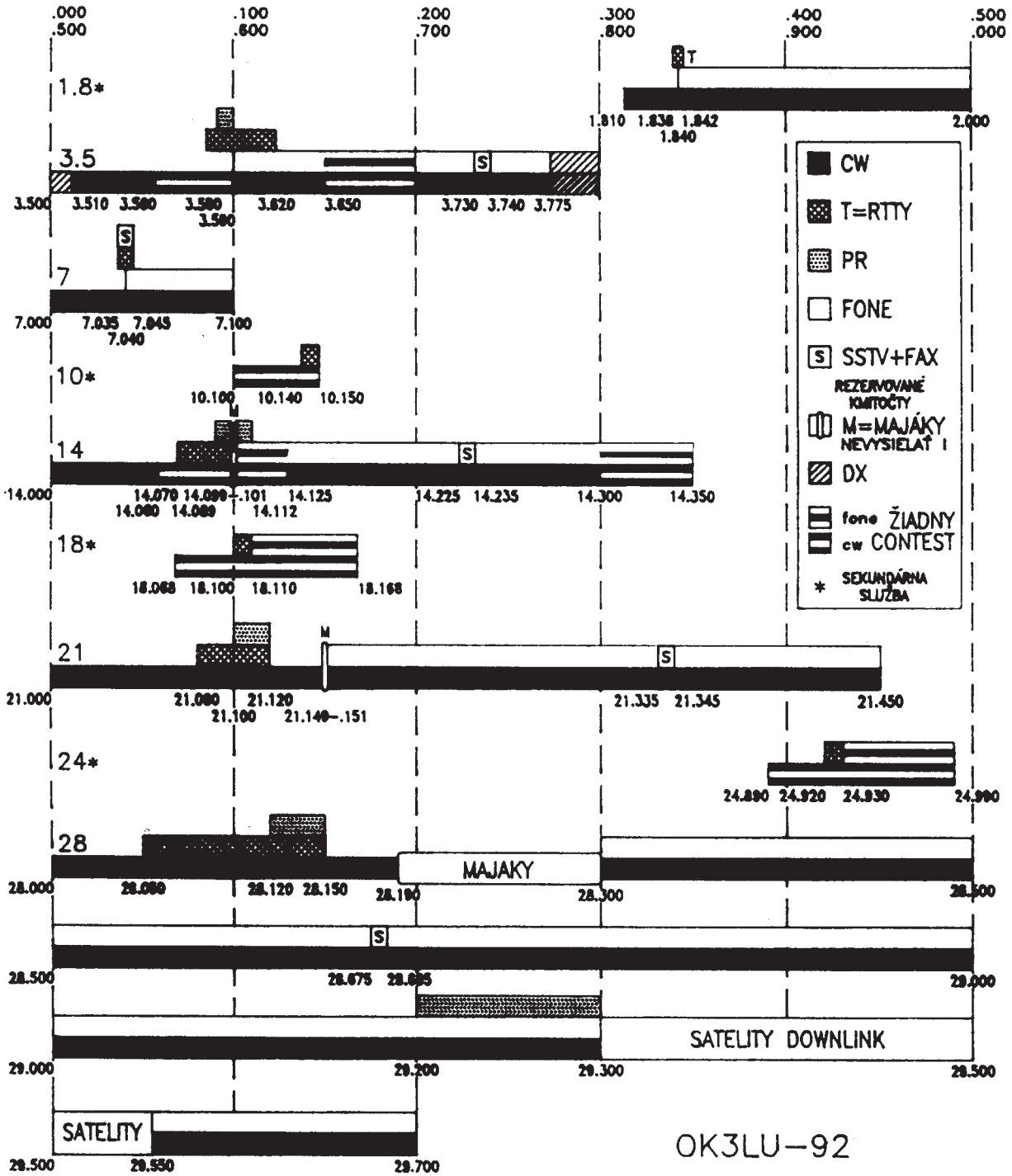
Commercial application limited by author.

\* 3x PVC Spacer

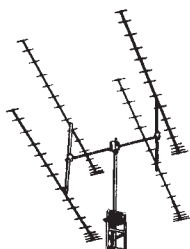


# IARU Region 1 HF Band Plan

Kmitočty v MHz



OK3LU-92



# VKV

## POZOR

Od letošního roku dochází k zásadní změně kolem časopisu DUBUS. Tento časopis již nebude pro OK/OM stanice dodáván zdarma, ale je nutno jej platit. Po dohodě s vydavatelem (DJ9BV) byla stanovena nižší cena (pouze výrobní náklady a poštovné). Máte-li o tento časopis zájem, je nutno:

- zaslat na konto OK-VHF Clubu 350,- Kčs, Česká spořitelna, Gorkého nám., Praha 1, číslo účtu: 5086153 - 018/0800
- zaslat na adr. OK2PZW 4 obálky A5 s nalepenými známky (7,- Kčs) a nadepsanou vlastní zpětní adresou a kopii dokladu o zaplacení uvedené částky.

Uvedenou částku je nutno zaplatit nejpozději do 15.3.93 !!

Omlouvám se všem čtenářům, že dnes na tomto místě nenajdou obvyklé VKV informace, ale vzhledem k mému značnému pracovnímu zaneprázdnění není již v mých možnostech nadále pokračovat ve vedení této rubriky. Pevně věřím, že se najde někdo, kdo si v dnešní době udělá trošku času a ujme se této práce.

7 3 !

Zdeno, OK2PZW

## UHF Microwave Contest 1992

### Kategorie 432 MHz single op

poř.	značka	body	qso	qth	odx	asl	pa	ant	zemí
1.	<b>OK1VEI</b>	<b>25470</b>	<b>120</b>	<b>JO70UR</b>	<b>647</b>	<b>1602</b>	<b>25</b>	<b>21el</b>	<b>5</b>
2.	OK2JI/p	16412	90	JO80NB	556	1330	20	K1FO	6
3.	OK2BQR/p	11558	72	JN88VW	445	912	5	21el	5
4.	OK2PWY/p	10213	60	JN89JT	467	615	12	13el	7
5.	OK3CDR	9916	59	JN88NE	613	140	50	4x15	10
6.	OK2BTT/p	9171	57	JN89AO	448		25	17el	
7.	OK1UPR/p	8177	42	JN79BC	534	590	25	DL6WU6	
8.	OK1UBR	4563	29	JN69MK	382	710	3	12el	3
9.	OK2PHM/p	3865	35	JN89NX	300	950	2	2xSAI	3
10.	OK3WMP/p	3679	30	JN98BI	283	554	10	2x8Q	4
11.	OK1VDJ/p	3448	14.	OK3TRV	1227				
12.	OK1UVH/p	2743	15.	OK1AZ	815				
13.	OK2WDC	2460	16.	OK2BKA	378				

### Kategorie 432 MHz multi op

poř.	značka	body	qso	qth	odx	asl	pa	ant	zemí
1.	<b>OK2KKW/p</b>	<b>120681</b>	<b>375</b>	<b>JO60JJ</b>	<b>804</b>	<b>1020</b>	<b>500</b>	<b>33el</b>	<b>13</b>
2.	OK1KIR/p	51890	200	JO60LJ	669	1244	500	4x21	8
3.	OK1KKH/p	25967	103	JN79OW	688	472	300	21el	7
4.	OK1KKD/p	23110	98	JO60JJ	528	1040	40	21el	5
5.	OK1KPA/p	22890	100	JN79US	732	663	40	21el	8
6.	OK1KRY/p	20500	92	JN69UT	713	719	300	4x15	7
7.	OK2KDJ/p	20430	96	JN99BM	744	918	170	DL6WU8	
8.	OK1KNG/p	18982	86	JN69VN	579	827	40	4xF9	7
9.	OK2KIS/p	17400	89	JN99CL	743	1129	40	21el	9
10.	OK1KZD/p	16395	78	JO70BC	611	464	25	12el	9
11.	OK2KQQ/p	14681	16.	OK2KJU/p	8147				
12.	OK1KKL/p	13367	17.	OK1KKI/p	7250				
13.	OK2KHF/p	13217	18.	OK3RAL/p	6921				
14.	OK2KMT	12289	19.	OK1KQW/p	5719				
15.	OK3OMC	10339	20.	OK3RBS/p	3959				
			21.	OK1OCS/p	3908				

OK1PG

## I.A.R.U. Region 1 VHF Contest 1992

### Kategorie 1 (144 MHz, single operator):

(No STATION POINTS LOCATOR  
ASL QSOs MDX (DIST., CALL):

1.	<b>OK1DRZ/P</b>	<b>117895</b>	<b>JN79UQ</b>
<b>600</b>	<b>418</b>	<b>852</b>	<b>I1AXE</b>
2.	OK1UBR	94434	JN69MK
710	344	751	FF6KMB
3.	OK1FEA/P	92910	JO80FG
1099	379	837	PA0RDY
4.	OK1DMX/P	82902	JO70SS
1450	356	819	I4KLY/4
5.	OK2BDS/P	59918	JN79QF
837	280	793	ON7LR/P
6.	OK1WDR/P	52198	JN79NB
702	215	782	ON7LR/P
7.	OK1UGV/P	52185	JN69NJ
773	240	650	IK5LZA/6
8.	OK2PMN/P	51023	JN88IW
306	218	791	HB9WW/P
9.	OK2QI/P	46976	JO80OC
1492	261	755	PA3FMZ
10.	OK3CPN/P	44284	JN98TN
930	163	?	?

11.	OK3CTR/P	42769	33.	OK3CQF	9192
12.	OK1DSZ/P	39028	34.	OK1UDF/P	9083
13.	OK2BKH	35976	35.	OK1ULL	8776
14.	OK1PGS	35731	36.	OK1UVV	8214
15.	OK1AR	34584	37.	OK1DDV/P	7670
16.	OK2BQR	31833	38.	OK3RDP/P	7191
17.	OK1VDA/P	31142	39.	OK2BXA	6718
18.	OK1UGA	29891	40.	OK1ULK	6229
19.	OK2PWY/P	27523	41.	OK2VRO	6137
20.	OK1DEP/P	24634	42.	OK2BID/P	5980
21.	OK2PAE/P	23632	43.	OK3TME	5666
22.	OK1HJ/P	23157	44.	OK2SKO	5292
23.	OK1AXG/P	22761	45.	OK2BKA	4781
24.	OK1VPU	21412	46.	OK2VGD	4116
25.	OK2PHM	20572	47.	OK3WST	3930
26.	OK1DC	19149	48.	OK2UCF	3388
27.	OK1MBR/P	15778	49.	OK1URO	2469
28.	OK1AOV/P	14749	50.	OK3TLB/P	2028
29.	OK2JI/P	12317	51.	OK1ABF	1384
30.	OK2PSI	12153	52.	OK3COM	610
31.	OK1DKS	10199	53.	OK1ANP	464
32.	OK3TVL	9487			

### Kategorie 2 (144 MHz, multi operators):

(No STATION POINTS LOCATOR  
ASL QSOs MDX (DIST., CALL):

1.	<b>OK1KTL/P</b>	<b>208028</b>	<b>JO60LJ</b>
<b>1244</b>	<b>712</b>	<b>830</b>	<b>G4VIX/P</b>
2.	OK2KKW/P	151411	JO60JJ
1040	574	777	F2MZ
3.	OK1KZE/P	116420	JN69PE
1214	450	704	ON6ZT/A
4.	OK1KJB/P	110486	JN79IO
714	396	837	IK4CFZ/6
5.	OK6DX	97715	JO80EH
1115	406	934	I1AXE
6.	OK1KYY/P	92297	JN69JJ
1042	384	722	HA8PO
7.	OK1KKL/P	86759	JO70PO
744	373	951	YU1EXY ?

**IARU UHF/SHF contest 1992**

**Kategorie 23 cm single op:**

1.	OK1VEI	32	5291	165	347	SP9FG	JO70UR	40W	34el loop
2.	OK2JI/p	24	3210	134	229	OK3JPC	JO80NB	8W	SBF
3.	OK1AIY/p	13	1678	129	266	OE5VRL/p	JN70SQ	40W	4x25 loop
4.	OK1AZ	5	415	83	133	OK1KIR/p	JN79IX	0.5W	30el loop
5.	OK2BDK	4	123	30	45	OK2KAU	JN99AM	0.5W	4x16 el

**Kategorie 23 cm multi op:**

1.	OK1KIR/p	73	18640	255	837	G3XDY	JN60LJ	500W	1.8 m
2.	OK1KKH/p	27	5428	201	688	IK4DCO/p	JN79OW	40W	loop
3.	OK2KQQ/p	32	4264	133	353	YU3ZO	JN99FN	80W	1.8 m
4.	OK2KJU/p	16	2258	141	260	OE5VRL/p	JN89SJ	10W	28el. loop
5.	OK3OMC	20	2242	112	404	DK0OG	JN88ND	10W	28el loop
6.	OK1KKL/p	16	2031	126	254	OK2KQQ/p	JO70PO	30W	4x20el
7.	OK1KQW/p	18	1892	106	219	SP9FG	JO80OB	3W	28 el
8.	OK1KRY/p	15	1873	124	226	OE2IWM/2	JN69UT	10W	1.6 m
9.	OK1KPA/p	14	1787	127	208	OK1KIR/p	JN79US	1W	25 el
10.	OK1KKD/p	14	1516	108	200	DF1OI	JO60JJ	40W	4x26 el
11.	OK2KDJ/p	15	1233	82	235	OK1KKL/p	JN99BM	0.5W	loop
12.	OK2KHF/p	13	1028	79	248	OK1VEI	JN99JQ	0.2W	F9FT
13.	OK2KIS/p	13	976	75	167	SP9NLY	JN99CL	5W	38 el
14.	OK2KAU	6	287	47	91	OK1KQW/p	JN99FU	0.2W	yagi

**Kategorie 13 cm single op:**

1.	OK1AIY/p	4	634	158	266	OE5VRL/p	JO70SQ	40W	4x25el
----	----------	---	-----	-----	-----	----------	--------	-----	--------

**Kategorie 13 cm multi op:**

1.	OK1KIR/p	19	3362	187	393	DL1BKK	JO60LJ	150W	1.8 m
2.	OK1KRY/p	4	499	124	163	OK1AIY/p	JN69UT		1.8 m
3.	OK1KKL/p	3	294	98	167	OK1KIR/P	JO70PO	10W	20 el
4.	OK2KQQ/p	2	236	118	216	OE1KTC	JN99FN	50W	1.8 m
5.	OK1KSD/p	2	96	48	92	OK1KRY/p	JO6JJ	20W	4x26 el
6.	OK2KIS/p	1	21	21	21	OK2KQQ/p	JN99CL	0.4W	38 el

**Kategorie 6 cm single op:**

1.	OK1AIY/p	2	191	95	185	OK1KIR/p	JO70SQ	20W	0.75 m
----	----------	---	-----	----	-----	----------	--------	-----	--------

**Kategorie 6 cm multi op:**

1.	OK1KIR/p	8	1245	155	287	OE2BM/2	JO60LJ	0.2W	1 m
2.	OK1KRY/p	2	247	123	163	OK1AIY/p	JN69UT		horn
3.	OK2KQQ/p	1	24	24	24	OK2STK	JN99FN	10mW	1.2 m
4.	OK1KZN/p	1	6	6	6	OK1AIY/p	JO70RQ		0.6 m

**Kategorie 3 cm single op:**

1.	OK1AIY/p	6	925	154	279	DB6NT/A	JO70SQ	0.2W	0.75 m
2.	OK1CA/p	3	322	107	168	OK1KIR/p	JN79OW	80mW	0.7 m
3.	OK1AIK/p	1	67	67	89	OK1CA/p	JO70VP	8 mW	0.4 m

**Kategorie 3 cm multi op:**

1.	OK1KIR/p	14	2089	149	312	DL3UC	JO60LJ	10 W	1 m
2.	OK1KKD/p	1	0	0	13	OK1KIR/p	JO60JJ	4 mW	1 m
3.	OK1KZN/p	1	0	0	6	OK1AIY/p	JO70RQ	50mW	0.6 m

**Kategorie 2 cm single op:**

1.	OK1AIY/p	1	6	6	6	OK1KZN/p	JO70SQ	3 mW	0.75 m
----	----------	---	---	---	---	----------	--------	------	--------

**Kategorie 2 cm multi op:**

1.	OK1KZN/p	1	6	6	6	OK1AIY/p	JO70SQ	0.06mW	0.6m
----	----------	---	---	---	---	----------	--------	--------	------

8.	OK2KFK	84748	JN89AO
781	341	779	I6MU/6
9.	OK1KPA/P	83834	JN79US
663	348	800	ON4CP/A
10.	OK2KQQ/P	83166	JN99FN
1323	318	931	HB9WW/P

11.	OK1KSF/P	81676	53.	OK1KDO	42236
12.	OK1KKI/P	80814	54.	OK2KWS/P	39422
13.	OK1KPU/P	81105	55.	OK3KFY	39269
14.	OK1KYT	78038	56.	OK1KMU	38298
15.	OK1KCR/P	75932	57.	OK2KOE/P	37907
16.	OK1OXX/P	74895	58.	OK2KDS/P	37163
17.	OK2KMT/P	74737	59.	OK2KLF/P	37124
18.	OK3KJF/P	74150	60.	OK1KFB	32667
19.	OK2KJU/P	71918	61.	OK3KDD	31849
20.	OK1KNG/P	69564	62.	OK2KMO/P	31734
21.	OK5SWL/P	68582	63.	OK2KWL/P	31171
22.	OK2KET/P	68243	64.	OK2KOS	30000
23.	OK1KCB/P	67832	65.	OK1OZY	28488
24.	OK1KJO/P	67794	66.	OK3KQZ/P	28291
25.	OK1KKD	66639	67.	OK3RRE/P	27532
26.	OK1KUA/P	65519	68.	OK3RBS/P	27053
27.	OK1KQW/P	63528	69.	OK3KHE/P	25787
28.	OK1KEP/P	61367	70.	OK1OMS	25775
29.	OK1ORA/P	60389	71.	OK2KPS/P	25505
30.	OK2KRT/P	60127	72.	OK3KMA	25392
31.	OK1KGO/P	60021	73.	OK3KOM/P	24313
32.	OK1KLT	59735	74.	OK2KNP/P	23809
33.	OM5KKT/P	57306	75.	OK1KPW/P	23463
34.	OK2KDJ/P	56366	76.	OK3KVE	23330
35.	OK2KYC/P	55862	77.	OK2KIS/P	21808
36.	OK3KRN/P	55859	78.	OK2RGC	20977
37.	OK1KRQ/P	55327	79.	OK2KGU/P	20773
38.	OK2KYD/P	54442	80.	OK1KVG	20457
39.	OM5KPO/P	54208	81.	OK3KUN/P	19517
40.	OK2KYZ/P	53938	82.	OK2KAU/P	19478
41.	OK1KNR/P	51576	83.	OK2KLI	18240
42.	OK2KCN	51483	84.	OK1KCU	17404
43.	OK1KBC/P	48946	85.	OK2KGP/P	17317
44.	OK3KDY/P	47262	86.	OK1KQJ	16450
45.	OK1KZJ/P	47088	87.	OK3KBP/P	13461
46.	OK1KPL	46893	88.	OK3KHU/P	13168
47.	OK3RAL/P	46127	89.	OK2KLN	12500
48.	OK1KPB/P	44646	90.	OK3KPV	11972
49.	OK3KMY	44146	91.	OK1KAM	11527
50.	OK2KJI/P	43692	92.	OK2KOG	11519
51.	OK2KHF/P	43026	93.	OK1KWV/P	3643
52.	OM5CAF/P	42992			

**Deníky pro kontrolu:**

OK1KNC, OK1FFR, OK1CN/P, OK1FOI, OK1SVS, OK1AWR, OK1ADI, OK2VJF, OK2SBJ, OK2UIZ, OK2OMU, OK3TUU.

**Diskvalifikace:**

OK1KUF/P - Čas nebyl v GMT  
OK2KBA/P - více než 10% vzdáleností chybných

Levice, říjen 1992

Jozef IVAN / OK3NA

závod vyhodnotil OK1VAM

## TERMÍNY ZÁVODŮ NA VKV V ROCE 1993

### Závody kategorie A:

Název závodu	Datum	UTC	Pásmo	Deník na:
1.subregionální závod	6. a 7.března	1400 - 1400	144 a 432 MHz 1.3 až 24 GHz	OK1AGE
II.subregionální závod	1.a 2.května	1400 - 1400	144 a 432 MHz 1.3 až 24 GHz	OK2JI
Mikrovlnný závod	5. a 6.června	1400 - 1400	1.3 až 24 GHz	OK VHF C
XX.Polní den mládeže	3.července	1000 - 1300	144 a 432 MHz	OK1MG
XXXXV.Polní den na VKV	3.a 4.července	1400 - 1400	144 a 432 MHz 1.3 až 24 GHz	OK VHF C
Den VKV rekordů, IARU VHF	4.a 5.září	1400 - 1400	144 MHz	OK1MG
Den UHF, IARU UHF	2. a 3.ríjna	1400 - 1400	432 MHz 1.3 až 24 GHz	ČRK Praha
A1 Contest, Marconi Mem.	6. a 7.listopadu	1400 - 1400	144 MHz	OK1FM

Deníky ze závodů se zasílají do 10 dnů po závodech zásadně na adresy vyhodnocovatelů, kteří jsou uvedeni v tabulce:

OK1AGE: Stanislav Hladký, Masarykova 881, 252 63 Roztoky

OK2JI: Jaroslav Klátil, Blanická 19, 787 01 Šumperk

OK VHF C: Rašínova 401, 27351 Unhošť

OK1MG: Antonín Kříž, Polská 2205, 272 01 Kladno 2

ČRK Praha: Český radioklub, U Pergamenky 3, 170 00 Praha 7

OK1FM: Milan Gütter, Karafiátová 21, 317 02 Plzeň

### Závody kategorie B:

Velikonoční závod	11.dubna	0700 - 1300	144 a 432 MHz	OK1AZI
Vánoční závod	26.prosince	0700 - 1100 1200 - 1600	144 MHz	OK1WBK

OK1AZI: Milan Těhník, Rooseweltova 9, 468 01 Smržovka

OK1WBK: Jiří Sklenář, Na drahách 150, 500 09 Hradec Králové

### Závody kategorie C:

Provozní VKV aktiv	každou 3.neděli v měsíci	0800 - 1100	144 MHz	OK1MAC
UHF/Mikrovlnný aktiv	každou 3.neděli v měsíci	1100 - 1300	432 a 1296 MHz	OK1MAC

**AGCW VHF/UHF Contest** se koná 4x ročně - 1.1., 20.3., 26.6., 25.9.93 v době od 1600 do 1900 UTC na 144 MHz a od 1900 do 2100 UTC na 432 MHz provozem pouze CW v kategoriích: A - 1 op do 3.5 W output, B - 1 op do 25 W output, C - 1 op víc jak 25 W output. Obě pásma se hodnotí zvlášť jako samostatné závody. Kód se skládá z RST, poř.číslo a lokátoru. Spojení se hodnotí 1 bod za 1 km vzdálenosti. Deníky se zasílají nejpozději do konce následujícího měsíce na adresu: Oliver Thye DJ2QZ, Friedensstrasse 38, D/W 4400 Münster, Germany.

Výsledky našich stanic z tohoto závodu v minulém roce: V lednu 92 v kategorii A VHF se umístila stn OK1OPT na 4.místě ze 14 účastníků s výsledkem 4915 bodů (vítěz DL0WAE měl 9625 bodů). V březnu v kategorii B VHF obsadil OK1FEA 8.místo a OK1IAS 10.místo z celkem 10 účastníků. Za červen v kategorii C VHF obsadil stanice OK1KRY 6.místo s 1423 body, za září v kategorii B VHF se umístil OK1IAS/p na 2.místě z 19 stanic (!) s výsledkem 122269 bodů za vítězem DL2ARD/p s 13377 body a v kategorii B VHF byl OK1DOZ/p na 6.místě ze 14 účastníků s 12967 body (vítěz DK0OG měl 27684 bodů). V kategorii C UHF se opět OK1DOZ/p umístil na 3.místě s 3400 body (6 účastníků, vítěz DL8QS měl 5712 bodů). r

## Mikrovlnný závod 1992

Kategorie 1296 MHz 1 op:

(poř., značka, body, qso, QTH)

1. OK1QI/p 551 5 JO80OC
2. OK1VBN/p 275 2 JN79IA
3. OK1AZ 234 4 JN79IX

Kategorie 1296 MHz více op:

1. OK1KRY/p 590 5 JN69UT
2. OK2KQQ/p 132 3 JN99CR
3. OK1KIR/p 11 1 JO70EB

Kategorie 2320 MHz 1 op:

1. OK2QI/p 105 1 JO80OC

Kategorie 2320 Mhz více op:

1. OK2KQQ/p 26 1 JN99CR

Kategorie 5760 MHz 1 op:

1. OK1AIY/p 114 2 JO70SQ
2. OK2UWF/p 8 1 JN99DQ

Kategorie 5760 MHz více op:

1. OK1KIR/p 108 1 JO70EB
2. OK1KZN/p 24 2 JO70RQ
3. OK2KQQ/p 8 1 JN99CR

Kategorie 10368 MHz 1 op:

1. OK1AIK/p 115 1 JO70UP
2. OK1AIY/p 114 2 JO70SQ
3. OK2UWF/p 8 1 JN99DQ

Kategorie 10368 MHz více op:

1. OK1KIR/p 223 2 JO70EB
2. OK2KQQ/p 8 1 JN99CR
3. OK1KZN/p 6 1 JO70RQ

Kategorie 24192 MHz 1 op:

1. OK1AIY/p 6 1 JO70SQ

Kategorie 24192 MHz více op:

1. OK1KZN/p 6 1 JO70RQ

*vyhodnotil OK1CA*

**MARCONI Memorial Contest** - pořádá každoročně ARI v prvním víkendu měsíce listopadu, závodí se pouze CW v pásmu 144 MHz. Probíhá současně s naším A1 contestem, závodí se ve 2 kategoriích: A - 1 op, B - více op. První 3 stanice v každé kategorii obdrží "Marconiho plaketu". Deníky se zasílají na: Frabco Armenghi I4LCK, Via Jussi 9, 40068 SAN LAZZARO, Italia. V roce 1991 se celkově umístil v kategorii A náš OK1MAC/p na 3.místě! OK1FXM/p byl 6. a OK1AR/p 17. V kategorii B byla OK1KPU/p na 27.místě, OK1KKL/p na 40.místě a OK1KPL na 41.místě.

**Maďarský VHF/UHF/SHF contest** se koná 3.víkend v červnu. V roce 1991 zvítězil v kategorii 144 MHz 1 op OK3TGC/p, v kategorii 432 MHz 1 op byl OK3WMP/p na 2.místě, OK3ALE/p na 4.místě a v kategorii 1296 MHz 1 op byl OK3ALE/p na 8.místě. V celkovém hodnocení všech pásem obsadil OK3ALE/p 3.místo.

*OK1MG*





# DIPLOMY

Jiří Peček, OK2QX  
Riedlova 12  
750 02 Přerov

## Diplomy krátkodobé platnosti:

**Diplom EM Football** u příležitosti evropského fotbalového mistrovství vydává SK7BV za spojení se švédskými distrikty, ve kterých probíhaly mistrovské zápasy: Malmö, Göteborg, Norrköping a Stockholm. Je zapotřebí navázat spojení se stanicí SK7BV, jednou SM7, po dvou stanicích z SM6, SM5 a SM0. Platná jsou spojení od 10.6.1992 do 31.12.1992, poplatek 6 \$ nebo 10 IRC a potvrzený výpis z deníku se zasílá na adresu: ABF Radioklubb SK7BV, Ystadvägen 22, 214 30 Malmö, Sweden.

**Christophorus Columbus Award** vydávají radioamatéři v Janově, rodišti Kryštofa Kolumba. K jeho získání je třeba navázat spojení v období 1.9.1992 až 31.12.1992 v hodnotě 30 bodů - za spojení s italskou stanicí je 1 bod, za spojení se stanicí v Janově (Genova) 3 body, spojení se speciální stanicí IQ1CC nebo IQ2CC pět bodů. Na druhu provozu a pásmu nezáleží. Diplom se vydává i posluchačům, poplatek za vydání 10 IRC nebo 10 DM, seznam spojení s uvedením všech obvyklých dat se zasílá na adresu: A.R.I. Award Manager, via Scarlatti 31, I-20124 Milano, Italy.

**TRAC Foundation Day** je možné získat buď za spojení se 30 různými stanicemi vysílajícími z Turecka v období 30.1.1985 - 31.12.1992, nebo s pěti tureckými stanicemi se speciálními voláčkami, které vysílaly 16.7.1992. Na druhu provozu a pásmu nezáleží. Žádosti musí dojít do 15.3.1993 spolu s 10 IRC nebo 10 \$ na adresu: TRAC Awards Manager, PO Box 14, 06510 Emek, Ankara, Turkey.

**Sevilla Universal '92 Award** u příležitosti světové výstavy mohou získat všichni radioamatéři na světě včetně posluchačů, kteří v době od 6.5.1992 do 12.10.1992 navázali spojení s potřebným počtem speciálních prefixů používaných v Andalusii. Naše stanice potřebují získat 75 bodů, za spojení s EF92EXPO je 5 bodů, se stanicemi AM92, AN92 a AO92 2 body, se stanicemi AM7, AN7 a AO7 je jeden bod. Po 24 hodinách platí spojení s touže stanicí znovu, pokud je na jiném pásmu. Spojení s EF92EXPO je nezbytné. Spojení

na WARC pásmech neplatí. Výpis z deníku se zasílá na: URE Sevilla, P.O.Box 479, CP 41080 Sevilla, Spain. Poplatek není uveden, diplom je pravděpodobně zdarma.

**VK5APC Anniversary Award** se vydává u příležitosti 10. výročí založení klubu radioamatérů v Port Adelaide. K vydání tohoto diplomu je třeba navázat spojení od 1.4.1992 do 31.12.1992 se čtyřmi členy, potvrzený seznam QSL a 5 \$ nebo 5 IRC se zasílá spolu s potvrzeným seznamem QSL na P.A.R.C., PO Box 218, Alberton, South Australia 5014.

**CW Speed Certificate (CWSC).** Tento diplom se vydává za poslech telegrafních textů. Vždy prvou sobotu v měsíci (říjen až březen) v 15.00 UTC se vysílají na kmitočtu 3520 kHz telegrafní texty, s počátečním tempem 10 slov/min tzn. 50 zn/min a rychlost se zvyšuje až do 40 slov/min. V ostatní soboty jsou vysílány cvičné texty. Žádosti o diplom s ručně psaným zápisem zachyceného textu a s čestným prohlášením, že nebyly k zápisu použity žádné elektronické či mechanické pomůcky se zasílají na DJ2YE, Diethelm Burberg, Breite Strasse 3, D-4020 Mettmann, Germany.

**Kentucky Bicentennial Award** je za spojení s pěti různými stanicemi státu Kentucky během kalendářního roku 1992. 1 \$ nebo 2 IRC a výpis z deníku na: Western Kentucky DX Association, P.O.Box 73, Alvaton, KY 42122 USA.

**Schleswig-Holstein Diplom** má nového manažera: DL8VU, Robert Gantner, Martensrader Weg 26, D 2319 Wittenberger-Passau, Germany.

**Insel - Rügen - Diplom** vydává odbočka DARC V08 i posluchačům, za spojení s tímto největším německým ostrovem od 1.1.1992. Naši radioamatéři musí získat 10 bodů, každá stanice na ostrově se hodnotí jedním bodem, člen odbočky V08 dvěma body. Alespoň jedno spojení s takovou stanicí je nezbytné. Potvrzený seznam QSL a 10 DM nebo 7 IRC na: Peter Marquardt, DL4KUM, Dorfstrasse 13, D-2334 Baabe, BRD. K 1.7.1992 jsou členy odbočky V08 stanice DG0GM, DL1KUH,

KZA, DL3KVB, KVD, KZA, DL4KUM, DL5KUT, KVI, DL8KUD, KUE, KWR, DL9GKK, GYL, KWW, DL0RUG, Y23ZA, Y67VA.

**Semenic Mountain Award** vydává klubová stanice YO2KJI ve verzích: spojení na jednom pásmu, nebo spojení na různých pásmech. Naše stanice musí navázat spojení v hodnotě 35 bodů a to od 1.1.1986. Deseti body se hodnotí stanice: YO2KJI, LDE, DFA, DHN. Pěti body: YO2BBT, BK, BKL, BLP, BVC, CCE, CRX, FV, GZ, KCB, KJA, LAU, LAV, LBN, LFT, LYL a QQ. Spojení navázaná během YO DX contestu se hodnotí dvojnásobným počtem bodů. Potvrzený seznam QSL a 5 IRC nebo 1,50 \$ se zasílá na: Dany Vusson, YODLE, P.O.Box 26, R-1700 Reita 4, Romania.

**NCWA** (Nassau County Wireles Association) je sponsorem série diplomů, jejichž úplné podmínky a řada dalších zajímavostí je obsažena v knize HAM's Book of Knowledge, kterou můžete získat od AA7AN na adrese: Ed Schneider, In-Phase Publications, 4665 E. Palo Brea Lane, Cave Creek, AZ 85331 USA. K žádostem je třeba použít oficiální formulář (je obsažen v knize a je možné použít xeroxové kopie), kniha stojí 2,50 \$. Další společnou podmínkou je vlastnictví QSL za které se diplom žádá, k žádosti se přikládají buď jejich kopie nebo potvrzený seznam. Diplomy jsou mnohobarevné a velmi atraktivní, zahraniční radioamatéři musí uhradit poštovné leteckou poštou.

**Worked all Capital Cities** za spojení s hlavními městy alespoň ze 25 států USA, vyšší třída za všech 50 států a nálepky za pásma - všech 50 měst na jednom pásmu, speciální nálepka za 50 měst na šesti pásmech zcela zdarma. Všechna spojení pro tento diplom musí být navázaná s radioamatéry vysílajícími z měst uvedených v seznamu.

**Worldwide Capital Cities** za spojení s 25 hlavními městy různých států, nálepky za 75, 150 a 200, speciální nálepka za 218 hlavních měst zdarma. Opět názvy měst v jednotlivých zemích jsou obsahem příručky.

**Worked all National Parks** za spojení s lokalitami národních parků, základní diplom za 20 a nálepky za 30 až 90 lokalit (vždy po 10) a speciální nálepka zdarma za 98 lokalit.

**Great Lakes Award** vydává michiganské sdružení radioamatérů MARA za spojení se státy USA a částí Kanady, sousedící s tzv. Velkými jezery: MI, IL, IN, WI, OH, PA,

NY, MN, Canada a to od 1.9.1991 včetně. Žádosti s frankovanou obálkou na odpověď se zasílají na: Great Lake Award, O-11555 Eighth Avenue NW, Grand Rapids, MI 49504, USA.

**Copper County Award** - k získání tohoto diplomu je třeba navázat spojení se čtyřmi různými členy Copper County Radio Amateur Association, s použitím alespoň dvou různých pásem a to od 21.9.1990. Členové žijí na území okresů Keweenaw, Houghton, Ontonagon a Baraga ve státě Michigan. Výpis z deníku a 1 \$ se zasílá na adresu: Awards Manager, Copper County R.A.A., P.O.Box 217, Dollar Bay, MI 49931 USA.

**Worked all Frankfurt** se vydává za spojení s radioamatéry z Frankfurtu (DOK F05) od 1.1.1960. Spojení s každou stanicí na každém pásmu se hodnotí jedním bodem, pokud s jednou stanicí navážeme spojení na pěti pásmech pak získáme 8 bodů a klubové stanice DL0FM a DL0FFM jsou po pěti bodech. Diplom se vydává za spojení CW, FONE, MIX, VHF, RTTY a také pro posluchače. Poplatek za vydání je 5 DM nebo 10 IRC, potvrzený seznam QSL se zasílá na adresu: DJ3FC, Walter Michel, Bernadottestrasse 60A, W-6000 Frankfurt/Main 50, BRD.

**Four Band Kure Award** vydává se i posluchačům za spojení se stanicemi jejichž QTH je Kure City v Japonsku na čtyřech různých pásmech. Na každém pásmu stačí jedno spojení, s jednou stanicí je možné navázat spojení na dvou pásmech. Poplatek 3 \$, GCR a žádosti na: Motoyuki Ogata, JA4MWZ, 2-12-19 Shimizu, Kure City, Hiroshima, 737 Japan.

**Tottori Castle Award** se vydává i posluchačům, je třeba navázat spojení nejméně se sedmi "zámeckými" městy Japonska a s městem Tottori. Potvrzený seznam spojení a 5 IRC se zasílá na: Hideo Bab, JA4HCK, 430 Minami Machi, Tottori City 680, Japan. Platná města v jednotlivých regionech Japonska jsou tato:

**JA1** Tokyo, Odawara, Sumi, Kawagoe, Tsuchiura

**JA2** Hamamatsu, Kakegawa, Gifu, Ogaki, Gujo, Nagoya, Okazaki, Inuyama, Toyohashi, Atsumi, Ueno, Kameyama, Tsu

**JA3** Kyoto, Maizuru, Fukuchiyama, Funai, Hikone, Nakayama, Osaka, Kishiwada, Himeji, Ako, Akashi, Sumoto, Taki

**JA4** Takahashi, Okayama, Matsue, Tokuyama, Iwakuni, Tohaku, Hiroshima, Fukuyama

**JA5** Takamatsu, Marugame, Ozu, Uwajima, Matuyama, Kochi

**JA6** Kitkiushu, Fukuoka, Amagi, Saga, Karatsu, Hirado, Shimabara, Fukue, Kumamoto, Usuki, Nakatsu, Saiki, Oita, Nichinan

**JA7** Hirosaki, Yokote, Sendai, Aizuwakamatsu, Soma, Nihonmatsu

**JA8** Oshima-shicho, Matsumae

**JA9** Toyama, Ono, Sakai, Kanazawa

**JA0** Shibata, Nagano, Kamiina, Komoro, Ueda, Matsumoto, Suwa

**Golden Triangle Award** - tento diplom se vydává za spojení s 10 stanicemi Midlandu (střední Viktorie). Spojení se členem MARC se hodnotí za dvě stanice. Nálepky za každých dalších 10, diplom je zdarma. Spojení platí od 1.1.1991, výpis z deníku se zasílá na adresu: VK3JNR, Ron D. Mitchel, c/o PO, Malmsbury, Victoria 9446, Australie.

**Canadian County Century Club Award** vydává se za spojení se 100 různými okresy nebo distrikty Kanady od 1.1.1973, bez ohledu na druh provozu nebo pásma. Nálepky za každých dalších 50. Na adrese vydavatele je možné získat seznam okresů za 2 IRC. Žádosti spolu s poplatkem 2 \$ nebo 3 IRC a s potvrzeným seznamem QSL se zasílá na: Scarborough Amateur Radio Club, Box 174, Station D, Scarborough, Ontario, Canada M1R 5B5.

**Yamoto Club Award** se vydává za spojení s pěti stanicemi z města Yamoto nebo ze sousedících měst: Yokohama, Sagami-hara, Machida, Zama, Ebina, Ayase a Fujisawa. Alespoň jedno spojení však musí být s městem Yamoto. Potvrzený seznam QSL a 7 IRC na: JJ1JGI, Syoji Nishiyama, 9619-14 Fukuda, Yamoto, Kanagawa 242, Japan.

**Birmingham Postal Zone Award** vydává South Birmingham Radio Society i posluchačům, za potvrzená spojení (poslechy) s různými poštovními zónami Birminghamu. Platí spojení bez ohledu na pásma a druh provozu, diplomy se vydávají ve třech třídách - bronzový, stříbrný a zlatý za 25, 50 resp. 75 docílených bodů. Povinné je spojení se stanicí G3OHH nebo G8OHH které dává 5 bodů, ostatní stanice jejichž operátoři jsou členy SBRS se hodnotí dvěma body, jiné stanice s poštovními zónami B1 až B98 po jednom bodu. Žádosti spolu s potvrzeným seznamem spojení a 6 IRC nebo 3 \$ se zasílají na adresu: G4IVJ, John Harvey, 38 Birmingham Road, Northfield, Birmingham, England B31 5DS.

**Flandre 59 Award** za spojení s radioamatéry departementu 59. Platí spojení od 1.1.1950 bez ohledu na pásma a druh

provozu, vydává se ve třídách za 5, 10, 15, 20 a 25 stanic. Poplatek 10 IRC, potvrzený seznam QSL a žádost na: F6FBE, Jean Gons, 15 Rue Corneille, F-59290 Wasquehal, France.

**Worked all New Jersey Counties Award** za spojení s 21 okresy státu New Jersey, USA. Všechna spojení musí být navázána z jednoho QTH nebo z okruhu 25 mil od jednoho místa. Diplom je zdarma, pouze za porto se platí 1 \$. Výpis z deníku potvrzený dvěma jinými radioamatéry se zasílá na: Morris RC, 41 Countrywood Drive, Morris Plains, NJ 07960 USA.

**Polish Mountains Award** se vydává jak koncesionářům tak posluchačům za spojení (poslechy) stanic, ležících ve vojvodstvích, ve kterých jsou vyšší polské hory. Spojení na KV se hodnotí jedním bodem, na VKV dvěma body. Spojení s mobilní stanicí (/m, /p, /6, ..9) se hodnotí dvojnásobně. Počítají se spojení s vojvodstvím: Jeleniogorskie (JG), Walbrzyskie (WB), Opolskie (OP), Bielsko-Bialskie (BB), Krakowskie (KR), Nowosadeckie (NS), Krosnienskie (KS), Kieleckie (KI). Připouští se jakýkoliv druh provozu, včetně spojení přes převaděče a satelity. Na základní diplom je možné získat nálepky za jednotlivá pásma, jednotlivé druhy provozu ap. Diplom se vydává ve třech třídách: za 6 provincií a 20 bodů je třída nejvyšší, další za 3 provincie a 10 bodů, nejnižší za dosažení pěti bodů. Žádosti s výpisem z deníku a 10 IRC se zasílají na: Award Manager, Peter Ochwal, P.O.Box 41, 41900 Bytom 1, Polen.

**YLRC Italiano Award** se vydává všem radioamatérům na světě včetně posluchačů. Spojení platí od 1.1.1990 a to z pásem 1,8 - 28 MHz, mimo WARC; vydavatelem je Italian Young Ladies Radio Club. Základní diplom se vydává za spojení s 20 YL operátorkami vysílajícími z různých evropských zemí, nálepky za každých dalších 10 zemí. Potvrzený seznam QSL a 20 IRC nebo 13 \$ se zasílá na adresu: IK5MEQ, Adriana Parducci, Via di Tiglio 183, S. Margherita (LU), Italy

**Diploma Citta di Milano** vydává milánská sekce ARI i posluchačům. Evropské stanice musí docílit za spojení s městem Milano od 1.1.1992 40 bodů, přitom se každé spojení SSB provozem hodnotí jedním bodem, CW spojení má hodnotu 1,5 bodu, RTTY 2 body a SSTV 3 body. Stanice IK2HDG 5 bodů. Poplatek za vydání 5 \$ nebo 10 IRC, výpis z deníku se zasílá na: Luciano Rossi, I2EAY, via Imbonati 85, 20159 Milano, Italy.

**Orange Cities Award** se vydává za spojení alespoň se dvěma družebními městy: Breda (PA), Dillenburg (DL-DOK F26), Diest (ON), Orange (F). Potvrzený seznam QSL a 7 DM nebo 3 \$ na: PA3DPC, A. Machielsen, Ginnikenweg 257, 4835 NB Breda, Holland.

**Far East Islands Award** vydává Far East DX Club i posluchačům za potvrzená spojení (poslechy) s ostrovem Sachalin (UA0F) které je nezbytné a s dalšími ostrovy podle seznamu:

BV (Taiwan), JA1-2-3-4-7-9-0 (Honshu), JA5 (Sikoku), JA6 (Kyusyu), JA8 (Hokkaido), JR6 (Okinawa), JD1 (Ogasawara), KL7 (Aleutian Isl.), KR6,8 (Ryukyu), UA0F (Kuril Isl), UW0L (Russian Isl), UA0Z (Komandor Isl). Diplom se vydává ve třech třídách: základní, na který je třeba spojení s ostrovem Sachalin a třemi dalšími stanicemi odkudkoliv z uvedených ostrovů za poplatek 5 \$ nebo 15 IRC, základní diplom a stříbrná nálepka za ostrov Sachalin a pěti stanicemi nejméně ze dvou dalších ostrovů, za 2 \$ nebo 20 IRC a základní diplom a zlatá nálepka za ostrov Sachalin a 10 stanic nejméně ze tří ostrovů za 10 \$ a 25 IRC. Potvrzený seznam QSL a poplatek na: RA0FF, POB 79, Yu-Sakhalinsk 10, 693010 Rusko.

**Soviet Aviation and Cosmonautic Award** vydává se i posluchačům a to nejméně za spojení s pěti oblastmi které mají vztah ke kosmonautice. Jsou to: 107-UA0L, 110-UA0C, 123-UA3Q, 127-UA3X, 128-UA0F, 170-UA3A, 178-UL3R. K tomuto základnímu diplomu je možné získat ještě tři další:

"Star Dreams" za spojení s 5 stanicemi oblasti 127

"Famous Flights" za spojení s 5 stanicemi oblasti 121

"N.E.Zhukowski" za spojení s 5 stanicemi oblasti 142.

Základní diplom bude vydán za poplatek 5 \$, malé každý za 1 \$. Žádosti spolu s potvrzeným seznamem QSL na: UA3DJJ, Leonid s. Kamenski, P.O.Box 93, Zhukowski, 140160 Rusko.

**Shortwave Broadcast DX Award** se poněkud vymyká pojetí podmínek všech dosud zveřejňovaných diplomů. Diplom vydává ISWL za potvrzené poslechy rozhlasových stanic ze všech šesti kontinentů. Diplom se vydává ve čtyřech třídách a to za poslechy různých stanic podle této tabulky:

	EU	AF	AS	NA	SA	OC	Celk
1. třída	35	40	35	12	10	8	140
2. třída	30	30	27	10	7	6	110
3. třída	25	22	18	7	5	3	80
4. třída	17	15	10	4	3	1	50

Žádosti se zasílají na adresu: Clifford A. Tooke, G-1516, I.S.W.L. Awards Manager, 14 Derwent Avenue, Rayleigh, Essex SS6 8LE, Anglie. Poplatek za vydání 10 IRC nebo 5 \$.

**Worked all Scottish Regions Award** za spojení od 1.5.1975 a to se všemi regiony Skotska: Borders (BDS), Centrall (CTR), Dumfries & Galloway (DGL), Fife (FFE), Grampain (GRN), Highland or Islands (HLD), Lothian (LTH), Strathclyde (SCD) a Tayside (TYS). Vydává se i posluchačům. Spojení s GM3BSQ nahrazuje chybějící region. Potvrzený seznam QSL a 2 \$ nebo 10 IRC na: S.Sutherland, Aberdeen ARS, 67 Grenfern Rd., Mastrick, Aberdeen, Scotland AB2 6TP.

**POZOR** - u diplomů AGCW a CW-QRP-100 se mění od roku 1993 výše poplatků za jejich vydání a to u AGCW diplomů CW-500, CW-1000, CW-2000, UKW-CW-125, UKW-CW-250, QRP-CW-250 a QRP-CW-500 na 10 DM a CQ-QRP-100 na 6 DM. Novým manažerem je Tom Roll, DL2NBY, Richard-Wagner-Strasse 11, D/W-8502 Zirndorf, Germany.

**Telegraphy Friends Club - TFC** je klubem přátel telegrafie a byl založen v loňském roce v OK. Členem klubu se může stát kdokoliv, kdo splní následující podmínky:

1. Naváže nejméně 1000 spojení CW během posledních 3 let, lze započítat i QSO za rok, ve kterém je žádáno, ale nepočítají se QSO navázaná v závodech.  
2. Získá za splnění níže uvedených požadavků 15 bodů:

- a) 25 potvrzených zemí DXCC cw = 5 bodů
- b) 50 potvrzených zemí DXCC cw = 10 bodů
- c) získání 5 diplomů na cw = 5 bodů
- d) získání 10 diplomů na cw = 10 bodů
- e) účast v tuzemských cw závodech s navázáním min.250 QSO (lze sčítat) = 5 bodů
- f) účast v mezinárodních cw závodech s navázáním min.500 QSO (lze sčítat) = 10 bodů

Hodnoty 15 bodů musí být dosaženo během posledních 3 let., lze započítat i rok, ve kterém je žádáno o členství. T.zn. nyní za roky 90-92 nebo 91-93.

Pro bod 1 stačí uvést počty QSO podle měsíců a roků a celkový součet. Pro bod 2 stačí uvést jednotlivé roky s výčtem QSL podle DXCC, pro body za diplomy jejich čísla, vydavatele a rok vydání, pro body za QSO v závodech názvy závodů a počty navázaných spojení, umístění. Žádost o členství se zasílá formou přihlášky na listu, nejlépe A4, s přehledem, jak byla splněna jednotlivá kritéria, vše doplněno

čestným prohlášením o pravdivosti uvedených údajů. Na požádání je nutno zaslat staniční deník, případně QSL, ke kontrole. Žádost a 20 Kč (pro OK, ostatní 10 IRC nebo ekvivalent) pošlete na adresu předsedy TFC: Karel Křenek, OK1HCG, Nevanova 1035/20, 16300 Praha 6.

**OK-CW Award** se vydává pro všechny amatéry vysílače i SWL za podmíněk: platí všechny QSL od OK stanic pouze za provoz 2xCW na dvou pásmech, libovolně zvolených, ale stejných pro všechny QSO. Použit lze všechny QSL po datu 1.1.1975, ze všech KV pásem včetně WARC. Pokus stanice pracovala pod více prefixy, platí pouze za jednu stanic (např. OK4BI/mm a OK1BI). Platí všechny prefixy včetně stanic OK8, rovněž od držitele licence CEPT (např. OK/F1AA). Pokud žadatel splní podmínky diplomu se zařízením QRP a uvede to v čestném prohlášení, bude vydán diplom s označením QRP. Diplom je možné získat i za QSL ze dvou pásem VKV od 52 MHz výše. Vydávají se 3 třídy diplomu:

**3. třída** za QSL od 25 stn OK na 2 různých pásmech, libovolně zvolených, ale stejných pro všech 25 stn, tedy celkem 50 QSL.

**2. třída** za QSL od 50 stn OK na 2 různých pásmech, libovolně zvolených, ale stejných pro všech 50 stn, tedy celkem 100 QSL.

**1. třída** za QSL od 75 stn OK na různých pásmech, libovolně zvolených, ale stejných pro všech 75 stn, tedy celkem 150 QSL.

Zasílá se seznam všech QSL s uvedením data a pásma, doplněno čestným prohlášením, že žadatel vlastní všechny uvedené QSL, vše potvrzeno dvěma amatéry, držiteli licence (GCR). Pokud žadatel požádá o 1 diplom, je cena včetně poštovného 10 IRC (pro OK 40 Kč), pokud se žádá o 2 diplomy najednou je cena 15 IRC (pro OK 60 Kč), pokud se žádá o 3 diplomy najednou je cena 20 IRC (pro OK 80 Kč). Sleva je pro jednotlivé žadatele, nelze ji sloučit pro více žadatelů v jedné zásilce (pozn.ed.: nechápu, proč by někdo měl žádat o víc stejných diplomů...). Žádosti lze posílat po 1.7.92 na adresu: Formánek Jaroslav, OK1DCE, U vodárny 398, 278 01 Kralupy.

**SUPER OK-CW Award** se vydává pouze v jedné třídě za podmínek jako pro OK-CW Award, ale žadatel musí vlastnit QSL od 100 OK stanic, od každé ze 3 pásem libovolně zvolených, ale stejných pro všech 100 OK stanic, opět pouze za 2xCW provoz. Cena diplomu je včetně poštovného 10 IRC (40 Kč pro OK). Nelze žádat o slevu jako u OK-CW. Žádosti lze

posílat po 1.7.92 na adresu OK1DCE: Formánek Jaroslav, U vodárny 398, 278 01 Kralupy.

**JOSEF RESSEL** je příležitostný diplom, který vydává na počest 200.výročí narození Josefa Ressela - průkopníka praktického upotřebení Archimedovy spirály na lodním tělese jako lodního šroubu, klub přátel telegrafie TFC. Spojení pro tento diplom lze navazovat v době od 1.1.93 do 31.12.93 a to na KV i VKV, spojení přes převaděče neplatí. Diplom se vydává i pro posluchače.

Kategorie VKV: soutěžící musí navázat QSO s 20 stanicemi minimálně v 5 místech splavnosti řek Labe a Vltavy podle níže uvedeného seznamu míst.

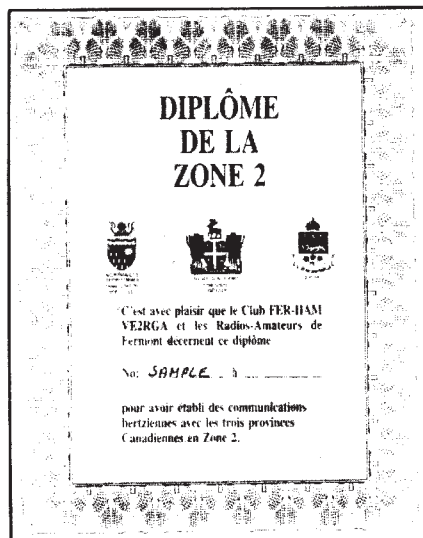
Kategorie KV: soutěžící musí navázat QSO se 60 stanicemi minimálně v 15 místech splavnosti řek Labe a Vltavy podle uvedeného seznamu míst a dále nejméně 10 QSO s evropskými městy s námořním přístavem a 1 QSO se stanicí /MM - QTH nerozhoduje, a 10 QSO s evropskými městy na řekách: Labe, Rýn, Weser, Odra, Visla, Dunaj, Don, Volha, Dněpr, Rhona a na kanálech k nim připojených. Stanice pracující ze soutěžního místa si může připočítat maximálně 3 QSO s tímto místem (např. Praha - Praha) v době svého pobytu zde. Spojení s různými stanicemi na plavidlech na Labi a Vltavě mohou nahradit QSO se soutěžními místy bez omezení. Za splnění podmínek pouze telegrafním provozem bude vydán diplom s nálepkou 2xCW. Soutěžní deníky s výpisem spojení, kde musí být uvedeno QTH vlastní a protistanice, včetně dalších údajů (datum, čas, pásmo, modul.) s čestným prohlášením a potvrzením 2 amatéry - držitelů vysílací licence se zasílá nejpozději do 1.2.1994 na adresu OK1DCE: Jaroslav Formánek, U vodárny 398, 278 01 Kralupy. Poplatek za vydání diplomu včetně vkladu pro zařazení do slosování o ceny je 30 Kč. Členové TFC, kteří pošlou deník, obdrží diplom zdarma. Seznam soutěžních míst: Chvaletice, Kolín, Poděbrady, Nymburk, Čelákovice, Brandýs, Neratovice, Štětí, Roudnice, Litoměřice, Lovosice, Ústá nad Labem, Děčín, Štěchovice, Vrané, Praha 1,2,4,5,6,7,8, Roztoky, Kralupy, Lužec, Mělník, a břehy vodní nádrže Slapy. Spojení se stanicemi, které z těchto míst pracují jako /M nebo /P platí bez omezení.

**Austrian Radio Scouting Award** vydává rakouská skautská organizace za následujících podmínek: OK stanice musí navázat 15 spojení s rakouskými skautskými stanicemi nejméně ve 2 rakouských spolkových zemích a mezi těmito stanicemi musí být alespoň dvě skautské klubové stanice. Poplatek za vydání diplomu je 13

IRC nebo 100 ÖS a žádosti se zasílají na adresu: Pfadfinder und Pfadfinderinnen Österreichs - PPÖ, Breitgasse 13, A-1070 Wien, Österreich. Do diplomu platí tyto stanice: OE: ACB,BII BKC, CIW, DGG, EOA, GH, GOU, HCG, HFT, HJS, HMO, IB, IKN, JDW, KJW, KTS, KYB, MCU, MQG, MTA, NHA, OMM, WBB, WBS, WN, WUW, WYA, WZT, YLS, YPT. Na VKV pracují pouze: OE: AYA, AGN, CEN, DBU, DBW, GYN, HRB, HSU, MMS, MPA, OWC, PHW, RLS, WZI, YXS, YXU. Klubové stanice: OE: XDS, XFG, XJA, XMC, XNS, XOB, XPU, XSC, XVS, XYS. Rakouské stanice v době JOTA mohou používat prefix OE35 - tyto stanice platí pro diplom samozřejmě také.



**Diplome de la Zone 2** je kanadský diplom, který se vydává za spojení se stanicemi v CQ zóně 2. Pro získání diplomu je třeba navázat spojení se třemi prefixy v zóně 2: VE2, VO2 a VE8. Potvrzený seznam spojení (Dvěma amatéry) se zasílá spolu s poplatkem 8 IRC na adresu: Gilles Soucy VE2GSO, P.O.Box 46, Fermont, QC, G0G 1J0, Canada

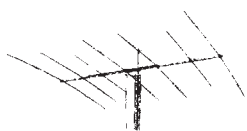


**Babenberger Award - Klosterneuburg** se vydává za spojení s OE stanicemi. Je třeba získat celkem 30 bodů a navázat alespoň 1 spojení se stanicí z Klosterneuburgu. Počítají se spojení se všemi OE3 stanicemi a to provozem FM za 2 body, SSB za 4 body a CW/RTTY/paket za 6 bodů. Spojení na 160 m se hodnotí 10 body. Žádosti spolu s poplatkem 50 ÖS nebo 7 DM se posílají na: Horst Nurschinger OE3HCS, Agnesstr.51/4/7, A-3400 Klosterneuburg. Z Klosterneuburgu vysílají stanice: OE1ES, OE3: AHC, CDW, CEW, CHC, EBS, FOC, GIG, GZ, HCS, ICS, KVA, LFA, LTB, LZS, MHU, NDA, NLA, NSC, OE, RYW, SKB, SKU, UHU, VO, WAC, WOS, WYC, ZK, HPU.

**GERMANY Award** vydává DIG klub pod patronací DARC. Pro diplom lze započítat spojení po datu sjednocení Německa, t.j.3.10.1990. žadatel o diplom musí vlastnit po 5 QSL z každé spolkové země Německa. Každá země musí být přítomna minimálně na 2 pásmech. Diplom se vydává bez ohledu na pásmo či druh provozu, avšak za spojení uskutečněná pouze telegrafním provozem, či pouze na VKV, lze na přání žadatele doplnit diplom zlatou známkou CW či UKW. Diplom je pětibarevný formátu A4 - je vyobrazen na zadní straně obálky tohoto čísla. Potvrzený seznam QSL spolu s poplatkem 10 IRC nebo 10 DM se zasílá na adresu: Dieter Petring DL1YCA, Brüderstr.52, D-4972 Löhne 2.

**STAMPEDE CITY Award** vydává Calgary Amateur Radio Association po získání alespoň 10 bodů za spojení s kanadskými stanicemi VE6. Po dvou bodech platí spojení se stanicemi: VE6AO, AP, GQ, HE, MX, RH, RQ, SA, VK, VO a VE7DE. Za spojení s jinými stanicemi z Calgary je po jednom bodě. Žádosti s poplatkem 3 USD se zasílají na adresu: Russ A. Wilson VE6VK, 1235 Richland Road N.E., Calgary, Alberta, T2E 5M5, Canada.

**Výzva všem vydavatelům nových diplomů v OK - zašlete podmínky spolu s ukázkou diplomu do redakce AMA - Váš diplom bude otištěn buď zde nebo barevně na obálce časopisu....**



# KV ZÁVODY

Karel Karmasin, OK2FD  
Jiří Peček, OK2QX

ÚNOR 1993			
DATUM	ZÁVOD	MÓD	UTC
6..2	AGCW HTP 80	CW	1600-1900
6.-7..2.	YL ISSB Party	CW	0000-2400
7.2.	KV PA	CW	0400-0600
13.-14.2.	EA RTTY	RTTY	1600-1600
13.-14.2.	PACC	MIX	1200-1200
13.-14.2.	YL-OM Internat.	SSB	1400-
13.-14.2.	First 1.8 RSGB	CW	2100-0100
20.-21.2.	ARRL DX	CW	0000-2400
25.2.	Kuwait Day	MIX	0000-2400
26.2.	TEST 160 m	CW	2000-2100
26.-28.2.	CQ WW 160 m	SSB	2200-1600
27.-28.2.	French DX	SSB	0600-1800
27.-28.2.	UBA EC	CW	1300-1300
27.-28.2.	YL-OM Internat.	CW	1400-0200
28.2.	OK QRP	CW	0600-0730

BŘEZEN 1993			
DATUM	ZÁVOD	MÓD	UTC
6..3	DARC Corona	DIGI	1100-1700
6.-7.3.	ARRL DX	SSB	0000-2400
7.3.	KV PA	CW	0400-0600
13.-14.3.	YL ISSB Party	SSB	0000-2400
13.-14.3.	Esperanto	SSB	0600-0600
13.-14.3.	DIG QSO Party	SSB	viz podm.
14.3.	UBA 80 m	SSB	0600-1000
20.-21.3.	DARC SSTV	SSTV	1200-1200
26.3.	TEST 160 m	CW	2000-2100
27.-28.3.	CQ WW WPX	SSB	0000-2400

DUBEN 1993			
DATUM	ZÁVOD	MÓD	UTC
4.4.	KV PA	CW	0400-0600
10.4.	OK CW	CW	0300-0500
10.-11.4.	JA DX	CW	2300-2300
23.4.	TEST 160 m	CW	2000-2100
24.-25.4.	H26	MIX	1200-1200

-1993- Worldradio DXathlon celoročně  
-1993- UBA SWL competition celoročně

Od dnešního čísla je rubrica KV věnována zvláštní pozornost a termíny závodů i jejich podmínky, pokud nejsou k dispozici přímo od pořadatele, jsou konfrontovány s několika zahraničními časopisy. V poslední době se totiž vyskytlo více stížností na chyby v údajích k závodům, které zpracovával OK2QX. Když jsem od něj obdržel podklady pro toto číslo, snažil jsem se většinu z nich ověřit - a našel jsem v nich řadu nesrovnalostí týkajících se nejen adres manažerů, ale i termínů a samotných podmínek. Doufám, že většinu z nich se mi podařilo uvést na správnou míru a že v letošním roce bude nedostatků tohoto druhu co nejméně. Současně se omlouvám, že některé z podmínek vychází až po závodě, ale pro kompletnost je uvádím. Poněvadž redakce nemá zdroj všech informací, zasílejte i vy své příspěvky (výsledky, podmínky) pro tuto rubriku.

OK2FD

## Upozornění

**Aby nedošlo k přerušení závodních a soutěžních aktivit našich radioamatérů, dohodlo se ještě v závěru loňského roku prezidium ČSRK, že se bez ohledu na dělení státu pro letošní rok nebude nic měnit na systému vnitrostátních závodů a OK-DX contestu.**

**O diplomy dosud vydávané Československým radioklubem (RP-OK-DX, P-100 OK, 100 OK, P-75P, S6S, OK-SSB, Československo) bude možné na stávající adrese žádat do konce roku 1993, ovšem jen za spojení navázaná do konce roku 1992 (vyjma diplomů S6S a P-75-P, které dělením Československa nebudou nijak dotčeny a předpokládá se jejich vydávání i v budoucnu). Radioamatérské organizace nově vzniklých států připraví podmínky nových soutěží příp. diplomů s platností nejdříve od 1.1.1994 tak, aby publikace jejich podmínek byla zajištěna ještě před datem, od kterého budou platit spojení.**

**KV provozní aktiv** probíhá vždy 1. neděli v měsíci v době od 04.00 do 06.00 UTC pouze cw v pásmu 3510 - 3560 kHz. Kategorie jsou: A) QRP - výkon do 5 W, B) QRO. Předává se kód složený z RST a okresního znaku. Za každé úplné QSO je

1 bod, násobičemi jsou okresní znaky včetně vlastního (vlastní okres platí také jako násobič, i pokud stanice pracuje jako jediná v tomto okrese). Deníky ze závodu se nezasílají, pouze souhrnné hlášení o počtu navázaných spojení, násobičů a celkovém výsledku spolu s čestným prohlášením. Pořadatel si vyměňuje právo si vyžádat kdykoliv deník ke kontrole. Hlášení se posílá nejpozději do druhého pátku po závodě na adresu: Karel Křenek OK1HCG, Nevanova 1035/20, 16300 Praha 6.

**Hungarian DX CW contest** je plný název závodu pořádaného organizací MRASZ vždy v neděli třetího víkendu v lednu, od 00.00 do 24.00 UTC. Kategorie: jeden operátor jedno pásmo, jeden operátor všechna pásma, více operátorů jeden vysílač, více operátorů více vysílačů. Závodí se pouze telegraficky v úsecích pásem doporučených IARU pro závody a to na všech pásmech 160 - 10 metrů, vyjma pásem WARC. Výzva do závodu CQ TEST HA. Vyměňuje se RST a pořadové číslo spojení od 001, maďarské stanice předávají za reportem dvoupísmenný kód oblasti, odkud vysílají. Členové HA-DX klubu předávají místo kódu oblasti dvojmístné členské číslo. Spojení je možné navazovat s HA/HG stanicemi a se stanicemi jiných kontinentů. V jednotlivých číselných distriktech jsou tyto oblasti:

HA/HG 1 - GY, VA, ZA HA/HG 6 - NG, HE  
2 - KO, VE 7 - PE, SZ  
3 - SO, TO, BA 8 - BN, BE, CS  
4 - FE 9 - BO  
5 - BP 0 - HA, SA

Bodování: za spojení s HA/HG stanicí 6 bodů, za spojení s DX stanicí 3 body. Násobiče: jednotlivé HA oblasti a členská čísla na každém pásmu zvlášť. Deníky v obvyklé formě - každé pásmo na zvláštní list, se zasílají nejpozději do 6 týdnů na adresu: HA-DX Club, P.O.Box 79, Paks, 7031 Hungary. Vítězové jednotlivých kategorií se mohou stát čestnými členy HA DX klubu, diplomy obdrží nejlepší tři stanice z každé země v každé kategorii. Spolu s deníkem je možné zažádat o diplomy WHD, Savaria, Pannonia, DD, BD, BPA, WAHA a WHADXC (viz AMA 6/92) bez QSL lístků.

**CQ WW 160m DX contest** se pořádá ve dvou částech, telegrafním provozem vždy poslední víkend v lednu, SSB vždy poslední víkend v únoru. Začátek závodu je v pátek ve 22.00 UTC a konec v neděli v 16.00 UTC. V tomto závodě nejsou vypsány kategorie, závodí všechny stanice bez rozdílu v pásmu 160 metrů a v kmitočtovém rozmezí daném povolvacími podmínkami země účastníka. Vymě-

ňuje se pouze RS nebo RST a zkratkou země (severoamerické stanice předávají stát nebo provincii odkud vysílají). Spojení se stanicemi vlastní země se hodnotí dvěma body, s ostatními stanicemi na vlastním kontinentu pěti body a se stanicemi jiných kontinentů deseti body. Násobiče jsou země DXCC/WAE, státy USA a kanadské provincie; USA a Kanadu však nepočítáme za DXCC zemi jako násobič. Součet bodů za spojení se vynásobí součtem násobičů. Stanice vysílající /MM se hodnotí podle země volací značky. Za každé opakované a započítané spojení, nesprávný násobič ap. se z výsledku odečítá trojnásobek neoprávněně získaných bodů. Neregulérní postup znamená diskvalifikaci a diskvalifikovaná stanice se v následujících třech letech nesmí zúčastnit závodů pořádaných časopisem CQ. Deníky je třeba zasílat na: CQ 160 m Contest, 76 North Broadway, Hicksville, N.Y. 11801 USA s poznámkou CW nebo SSB na obálce nebo přímo na manažera závodu kterým je nyní: 160 m Contest Director, David L.Thompson, K4JRB, 4166 Mill Stone Ct., Norcross, GA 30092, USA. Termín k odeslání je vždy poslední den následujícího měsíce. Diplom obdrží vždy první stanice v každé zemi, další podle počtu hodnocených deníků (za každých 10 účastníků další stanice).

**French (REF) contest** se pořádá každoročně ve dvou částech, které jsou samostatně hodnoceny. CW provozem vždy poslední celý víkend v lednu a FONE provozem vždy poslední sobotu v únoru a následující neděli. Začátek vždy v sobotu v 06.00 a konec v neděli v 18.00 UTC. Soutěží se v kategoriích a) stanice s jedním operátorem, b) stanice s více operátory, c) posluchači, na pásmech 3,5, 7, 14, 21 a 28 MHz, v částech vyhrazených pro mezinárodní závody. Předává se kód složený z RS nebo RST a pořadové číslo spojení, francouzské stanice dávají za volacím znakem číslo svého departementu. Spojení se hodnotí jedním bodem pokud je protistanice na vlastním kontinentě a třemi body pokud je na jiném kontinentě. Násobiče jsou jednotlivé departementy Francie (celkem 95), stanice F6REF/00, dále zámořské departementy a teritoria (DA - příslušníci franc. vojsk, FG, FH, FJ, FK, FM, FO, FP, FR, FS, FT, FW, FY, TK). Součet bodů z jednotlivých pásem se vynásobí součtem násobičů získaných na jednotlivých pásmech. Spojení se navazují pouze se stanicemi na území Francie a jejich departementech. Na Korsice jsou departementy 2A a 2B. Adresa k odeslání deníků je: REF Contest manager, c/o Phillippe Martin, F6ETI. Grando Rue, F-58880 Plouhinec, France. Deníky z te-

legrafní části je třeba odeslat do 5.3., z fonické části do 5.4.

**European Community (UBA) contest** se koná obvykle ve stejných termínech jako REF contest ale v jiném módu - SSB poslední víkend v lednu, CW poslední víkend v únoru. Každá část se hodnotí samostatně a začíná vždy v sobotu ve 13.00 UTC a končí vždy v neděli, rovněž ve 13.00 UTC. Soutěží se v kategoriích: a) jeden operátor-jedno pásmo, b) jeden operátor-všechna pásma, c) stanice s více operátory, jedním vysílačem a všechna pásma, d) QRP (stanice jako kat. b) ale s výkonem do 5 W), e) posluchači. Přejít z pásma na pásmo povolen až po 10 minutách provozu. Závodí se na všech pásmech 3,5-28 MHz mimo pásem WARC, a to v kmitočtovém rozmezí dle doporučení 1.oblasti IARU: CW 3500-3560, 7000-7035, 14000-14060, 21000-21060, 28000-28060 kHz; SSB 3600-3650, 3700-3800, 7040-7100, 14125-14300, 21175-21350, 28400-28700 kHz. Výzva do závodu je TEST UBA nebo CQ UBA, vyměňuje se kód složený z RS nebo RST a pořadového čísla spojení od 001 a belgické stanice navíc předávají označení své provincie. Spojení se stanicemi ON, DA1 nebo DA2 se hodnotí 10 body, spojení s ostatními stanicemi zemí patřících do Evropského společenství (viz seznam dále) 3 body, spojení s libovolnou jinou stanicí 1 bod. Násobiče jsou jednak provincie Belgie (AN, BT, HT, LB, LG, LU, NR, OV, WV), dále jednotlivé prefixy ON4, ON5, ON6, ON7, ON8, ON9, DA1 a DA2 a jednotlivé země Evropského společenství: CT, CU, DL, EA, EA6, EI, F, G, GD, GI, GJ, GM, GU, GW, I, IS, LX, OY, OZ, PA, SV, SV5, SV9, SY, TK, ZB2. Součet bodů ze všech pásem se vynásobí součtem násobičů ze všech pásem. Deníky se zasílají v obvyklé formě; pokud bude použit výtisk z počítače, musí mít náležitosti jako psaný deník, ev. lze zaslat deník na disk, ale ve formátu MS DOS / ASCII. Posluchači píšou do deníku volačku poslouchané stanice, kompletní kód vysílaný touto stanicí, volačku protistanice a vlastní report pro slyšenou stanici. Bodově se hodnotí poslouchaná stanice. Deníky se zasílají do 30 dnů po skončení závodu na adresu: UBA HF Contest Committee, Galicia Jan, Oude Gendarmeriestraat 62, B-2220 Heist op den Berg, Belgium. Diplom obdrží vítěz každé kategorie účastí a dosaženého výsledku. Speciální plakety obdrží absolutní vítěz kategorie b) v každé části závodu. Pozn: stanicemi DA1 a DA2 se rozumí pouze stanice belgického kontinentu vojsk na území Německa, nikoliv stanice francouzských a

anglických vojáků, které používají stejné prefixy.

**YL-ISSB'er QSO party** je dříve velmi populární závod, kterého se mohou zúčastnit všechny stanice. Telegrafní část je vždy 1.víkend v únoru, SSB 2.víkend v březnu celých 48 hodin, z této doby je však nutno vybrat minimálně 6 hodin nepřetržitě pro odpočinek. Závodí se v pásmech 3,5-28 MHz vyjma WARC, doporučené kmitočty na CW jsou 45-50 kHz od začátku pásma, na SSB 3690, 3740, 3790, 7060-7080, 14270-14310, 21360-21390 a 28560-28590 kHz. Při spojení se předává RS ev. RST, QTH, jméno, příj. číslo YL-ISSB člena. Spojení se členem na vlastním kontinentu 3 body, na jiném kontinentu 6 bodů, spojení s nečlenem za 1 bod. Násobičemi jsou členové ISSB, týmy YL-OM, týmy DX-W/K, státy USA, provincie VE, regiony VK/ZL a země DXCC. Stanice, které mají nižší výkon než 250 W si mohou vynásobit výsledek koeficientem 5. Deníky je třeba poslat do 30.dubna na: Fred Kujawa K0ETA, RR4 Box 213-6, Stockton, MO 65785, USA.

**AGCW Straight Key Parties - HTP 80, HTP 40** jsou dva samostatné závody - první v pásmu 80 m první sobotu v únoru, druhý první sobotu v září v pásmu 40 m. Závodí se jen CW a to výhradně na ruční klíč. Kmitočty na 80 m 3510-3560 kHz, na 40 m 7010-7040 kHz. Výzva do závodu je CQ HTP, kategorie jsou: A) max výkon 5 W (nebo vždy dvojnásobný příkon PA), B) 50 W, C) 150 W, D) posluchači. Vyměňuje se RST, pořadové číslo spojení, písmeno dle třídy ve které stanice závodí, jméno a věk (YL dávají XX). Příklad: 579001/A/TOM/25. Bodování: spojení stanic třídy A - A 9 bodů, A - B 7 bodů, A - C 5 bodů, B - B 4 body, B - C 3 body, C - C 2 body. V deníku je třeba popsat stručně zařízení, vypočítat body a do čestného prohlášení vepsat, že nebyly použity žádné elektronické pomůcky, elbug, mechanický bug ap. V deníku posluchače musí být zaznamenány volačky korespondujících stanic a předávané údaje alespoň od jedné z nich. Pokud spolu s deníkem zašlete SAE + IRC, obdržíte výsledkovou listinu. Deník musí být odeslán do konce měsíce na adresu: F.W.Fabri, DF1OY, Wolkerweg 11, D/W-8000 München 70, Germany

**Low Frequency SSB contest** pořádá RSGB vždy první víkend v únoru; zúčastnit se mohou stanice odkudkoliv, naše v sekci b) - Evropa. Každá sekce je ještě rozdělena na stanice s jedním operátorem a více operátory. Kmitočty 3600-3790 a 7040-7100 kHz. Vyměňuje se kód z RST a poř. čísla spojení od 001, stanice z britských ostrovů také svůj kód okresu. Za

každé úplné spojení se stanicemi britských ostrovů (mimo EI) se počítá 5 bodů. Násobiče jsou jednotlivé okresní kódy bez ohledu na pásmo. Každý deník, který bude obsahovat více jak 5 duplikátních spojení bude vyřazen z hodnocení. Deníky musí obsahovat toto prohlášení v angličtině: "I declare that this station was operated strictly in accordance with the rules and spirit of the contest, and I agree that the decision of the Council of the RSGB will be final in all cases of dispute." Deníky je třeba zaslat do 14ti dnů na adresu: RSGB HF Contest Committee, c/o S.V. Knowles G3UFY, 77 Bensham Manor Road, Thornton Heath, Surrey, CR7 7AF, England. Za prakticky stejných podmínek je tento závod vypsan i pro posluchače, zúčastnit se však mohou pouze ti, kdo nemají licenci k práci na kmitočtech pod 30 MHz. Zapisují se pouze spojení stanic britských ostrovů se stanicemi ostatního světa.

**VFDB Z Kontest** koná se 3x do roka; v pásmech 80 a 40 m SSB část druhou sobotu v únoru, CW druhou sobotu v říjnu - od 12.00 do 14.00 na 40 m pásmu, další dvě hodiny na 80 m pásmu. Druhou sobotu v červnu je pak smíšený provoz (CW i SSB) prvé dvě hodiny na 145 MHz, druhé dvě na 435 MHz. Kategorie: stanice s jedním operátorem, stanice s více operátory, posluchači. Předává se RS(T) a DOK, naše stanice poř. číslo spojení od 001. Spojení se stanicí se Z DOK se hodnotí pěti body, příležitostná VFDB stanice deseti body, jiné stanice po jednom bodu. Násobič 10 dává každý Z DOK na každém pásmu. Na základě deníku ze závodu můžete získat jubilejní diplom **VFDB 40**, pokud si připlatíte 12 DM. Deníky zašlete do 14 dnů po závodě na: Hanno Walmuth, Postfach 1336, D-4837 Verl 1, BRD.

**PACC contest** se pořádá každý druhý celý víkend v únoru, začátek je v sobotu ve 12.00 UTC a konec v neděli ve 12.00 UTC. Závodí se v kategoriích a) stanice s jedním operátorem, b) stanice s více operátory, c) posluchači. Závod probíhá v radioamatérských pásmech 1,8-28 MHz vyjma pásem WARC a to CW i SSB provozem v úsecích pásem doporučených IARU pro závodní provoz, na 1,8 MHz jen CW v úseku 1825-1835 kHz. Vyměňuje se kód složený z RS nebo RST a pořadového čísla spojení počínaje 001, holandské stanice dávají RS nebo RST a zkratkou provincie odkud vysílají. Jednotlivé provincie mají zkratky: GR - FR - DR - OV - GD - UT - NH - ZH - FL - ZL - NB - LB. Bodují se pouze spojení se stanicemi prefixů PA, PB a PI, za každé úplné spojení je 1 bod. S každou stanicí je možné na každém

pásmu navázat jen jedno spojení, bez ohledu na druh provozu. Násobiče jsou jednotlivé provincie na každém pásmu zvlášť. Deníky s vyznačením každého nového násobiče se zasílají nejpozději 30 dnů po závodě na adresu: F. Th. Oosthoek, PA0INA, P.O. Box 499, 4600 AL Bergen op Zoom, The Netherlands. Diplomy obdrží vítězné stanice každé země v každé kategorii, další stanice podle počtu účastníků.

**YL-OM contest** je pořádán ve dvou samostatně hodnocených částech, začátek je vždy v sobotu ve 14.00 UTC a konec v neděli v 17.00 UTC. Část FONE je druhý celý víkend v únoru, část CW poslední víkend v únoru. V samostatných kategoriích závodí stanice YL operátorek a OM operátorů. Závodí se na všech radioamatérských pásmech, ale s každou stanicí lze navázat pouze jedno platné spojení bez ohledu na pásmo. Vyměňuje se kód složený z RS nebo RST a číslo spojení, ARRL stát/VE provincie nebo DXCC země. Každé úplné spojení se hodnotí jedním bodem, násobiče jsou DXCC země a státy/provincie W/VE. Navíc stanice, které po celou dobu závodu používají výkon menší než 100 W na CW (na SSB 200 W), si dosažený výsledek vynásobí koeficientem 1,5. YL stanice navazují spojení se všemi stanicemi, OM stanice jen s YL stanicemi. V závodě je dovoleno pracovat maximálně 24 hodin. Deníky je třeba odeslat do 15. března, manažerem závodu je: Carla Watson, WO6X, 473 Palo Verde Dr., Sunnysvale, CA 94086, USA

**1,8 MHz RSGB contest (first)** se pořádá vždy celý druhý víkend v únoru, (second) vždy třetí celý víkend v listopadu; začátek je v 21.00 UTC v sobotu a konec v 01.00 UTC v neděli. Pracuje se jen telegraficky v pásmu 1,8 MHz (1820-1870 kHz) a vyměňuje se kód sestávající z RST a pořad. čísla spojení, u anglických stanic ještě kódu okresu. Každé spojení se stanicí britských ostrovů se hodnotí třemi body a pět přídavných bodů je za každý nový okres. Násobiče nejsou. Deníky se zasílají vždy do 15 dnů po závodě na adresu: RSGB HF contest Committee, P.O.Box 73, Lichfield, Staffs WS13 6UJ, UK.

**Podmínky EA RTTY contestu** - druhý víkend v únoru 16.00-16.00 UTC. Závodí se v pásmech 3,5 - 28 MHz mimo WARC v kategoriích: a) jeden op. - všechna pásma, b) jeden op. - jedno pásmo, c) více op. - všechna pásma, d) posluchači, pouze RTTY provozem. Španělské stanice vyměňují kód složený z RST a zkratkou provincie, ostatní RST a číslo CQ zóny (OK = 15). Bodování: za spojení se stanicí

na vlastním kontinentu v pásmech 3,5 a 7 MHz 3 body, na ostatních pásmech 1 bod, se stanicemi na jiných kontinentech 6 bodů v pásmech 3,5 a 7 MHz, 2 body na ostatních pásmech. Spojení s vlastní zemí lze použít jen pro násobič - bez bodového zisku. Násobiče jsou země DXCC a EA provincie na každém pásmu zvlášť. Deníky se zasílají nejpozději do 10.4.1992 na: EA RTTY Contest Manager Antonio Alcolado, EA1MV, P.O.Box 240, E-09400 Aranda de Duero (Burgos), Spain. Nejlepší stanice v každé kategorii v každé DXCC zemi obdrží diplom pokud naváže alespoň 50 spojení.

**Kuwait National and Liberation Day** - každoročně 25. února oslavuje Kuwait svůj den vítězství a v tomto datu se pořádá závod, přístupný všem koncesionářům i posluchačům na pásmech mezi 3 - 30 MHz, bez ohledu na druh provozu po celých 24 hodin. Tento den budou vysílat dvě speciální stanice KARS : 9K2RA-NL a 9K2..-NL. Každý účastník může získat diplom, pokud naváže nejméně tři spojení: se dvěma stanicemi KARS 9K2RA-NL a s jednou další kuwaitskou stanicí, jejíž volačka bude doplněna písmeny NL. Výpis z deníku a 5 IRC nebo 3\$ se zasílají na: The Award Manager, Kuwait Amateur Radio Society, P.O.Box 5240 Safat 13053 Kuwait (FAX 965 5311188).

**ARRL International DX contest** je jedním z nejpobulárnějších závodů. Probíhá ve dvou samostatně hodnocených částech, CW vždy třetí celý víkend v únoru, SSB první celý víkend v březnu a to vždy od 00.00 v sobotu do 24.00 UTC v neděli. Závodí se v kategoriích:

**A - jeden operátor** kdy se závodu účastní jedna osoba, bez jakékoliv dalšího použití informací o provozu, stanicích ap. ze sítě DX, PR ap. Může být vysílán v jednom okamžiku pouze jeden signál. Nelze předložit deník ze dvou pásem na jednu značku pro kategorii jeden op. - jedno pásmo.

(1) všechna pásma.

(2) jedno pásmo, z jiných pásem může stejná stanice zaslat jen deník ke kontrole

(3) QRP - všechna pásma pouze, výkon max. 5 W

**B - jeden operátor s asistencí** kdy jedna osoba zajišťuje veškerý provoz včetně monitorování a vedení deníku. Je však možné použít informací z DX či PR sítě ap.

**C - více operátorů** kdy se na vysílání podílí více osob třeba jen vedením deníku, sledováním násobičů ap.

(1) jeden vysílač - v každém okamžiku může být vysílán jen jeden signál, z pásma na pásmo je možný přechod po 10 minutách (poslech se hodnotí jako pro-

voz). Deník musí být veden jeden, chronologicky.

(2) dva vysílače, kdy mohou být současně vysílány dva signály, ale na různých pásmech. Pro přechod jedné stanice na jiné pásmo platí rovněž desetiminutové pravidlo. Obě stanice mohou navazovat spojení se všemi stanicemi; práce druhé stanice **není** vázána jen na práci s novými násobiči. Každá stanice si vede svůj deník samostatně.

(3) bez omezení, s jedním signálem na každém pásmu. Deník z každého pásma se vede zvlášť, ale chronologicky na každém pásmu.

Závodí se v pásmech 1,8-28 MHz mimo WARC. Kód se skládá z RS nebo RST a použitého příkonu. Spojení se navazují pouze se stanicemi USA a Kanady, které předávají místo příkonu zkratku státu nebo provincie. Každé spojení se hodnotí třemi body, násobiči jsou jednotlivé americké státy (mimo KL7 a KH6) + DC a kanadské provincie, celkem max.62 na každém pásmu. U kat. **C** musí být jednotlivé vysílače v kruhu o průměru 500 m a musí mít přímo připojeny antenní vyzařovací systém. u kat. **B** a **C** nesmí být k získávání informací používán jiný jak amatérský prostředek (např. telefonické upozornění je zakázáno). Z jedné lokality nesmí být navazována spojení pod více značkami. Deník může být i ve formě ASCII souborů na disketách 5.25 nebo 3.5 palce formátu PC a musí být odeslán letecky nejpozději do 30 dnů po ukončení závodu na adresu: ARRL, 225 Main Street, Newington, Ct 06111, USA. Hromadné zaslání deníků z obou částí závodu zajišťuje OK2FD (poplatek je stanoven na 25 Kč/10 dkg váhy). Diplom obdrží vítězové jednotlivých kategorií v každé zemi a dále každá stanice, která naváže alespoň 500 spojení.

**RSGB 7 MHz contest** pořádá RSGB vždy poslední víkend v únoru. Spojení se navazují jen se stanicemi britských ostrovů v pásmu 7 MHz telegraficky. Vyměňuje se kód složený z RST a pořadového čísla spojení od 001, britské stanice dávají třípísmennou zkratku hrabství. Za každé spojení je 5 bodů, násobiče jsou hrabství. Deník se zasílá nejpozději do konce března na: RSGB HF Contest Committee, S.V.Knowles, G3UFY, 77 Bensham Manor Rd., Thornton Heath, Surrey, CR7 7AF, UK

**OK QRP závod** pořádá radioklub OK1KCR každoročně vždy poslední neděli v únoru od 0600 do 0730 UTC v pásmu 3.5 MHz (3520 - 3580 kHz) provozem CW. Kategorie: A - výkon do 5 W, B - výkon do 1 W. Předává se kód složený z RST, dvomístného čísla udávajícího

výkon a okresního znaku. Za spojení s členem QRP klubu jsou dva body, za ostatní spojení 1 bod. Násobiče jsou jednotlivé okresy. V kategorii B je nutné zařízení napájet nezávisle na síti. Deníky se zasílají nejpozději do 10 dnů po závodě na adresu: Karel Běhounek OK1AIJ, Čs.armády 539, 53701 Chrudim 4

**DARC "Corona" 10 m RTTY/AMTOR** contest pořádá DARC 4x do roka, vždy prvou neděli v březnu, červenci, září a listopadu od 11.00 do 17.00 UTC. Závodí se pouze v pásmu 28 MHz mezi 28050-28150 kHz a to provozem RTTY a AMTOR (provoz RTTY převážně na nižších, AMTOR na vyšších kmitočtech), mod FEC se nepoužívá. S jednou stanicí je možné navázat spojení oběma druhy provozu, ale mezi spojeními musí uplynout alespoň 15 minut. Kategorie: A) jeden operátor, B) více operátorů, C) posluchači. Výzva je CQ Corona Test, provozem AMTOR v modu FEC, odpověď AMTOR-ARQ Selcall složený z prvního písmena a posledních tří písmen volačky stanice dávající CQ (např. OK1ABC-OABC, OK2YZ-OKYZ). Vyměňuje se RST, pořadové číslo spojení od 001, jméno, USA stanice navíc stát. Každé spojení se hodnotí jedním bodem. Násobiče jsou DXCC a WAE země, číselné distrikty v JA, UA9/0, VE/VO/VY, VK, ZL, ZS a USA státy. Deníky (odděleně RTTY a AMTOR) musí obsahovat jméno, volačku, adresu a kategorii do které se závodník přihlašuje; vlastní zápis spojení musí obsahovat UTC, vyměněné kódy a bodový zisk. Vítězové kategorií získávají plaketu, stanice na 2. a 3. místě diplom. Deníky se zasílají nejpozději do 30 dnů po závodě na adresu: Heinz Moestl, DD0ZL, Postfach 11 23, 6473 Gedern 1, Germany.

**Internationaler SSTV Kontest des DARC** se koná vždy třetí sobotu a neděli v březnu, od 12.00 do 12.00 UTC. Závodu se mohou zúčastnit všechny stanice pracující SSTV provozem, avšak bez použití pozemních převaděčů. Povolena jsou však spojení crossband a prostřednictvím satelitů - musí však být v deníku vyznačena. Třídy závodu: 1-KV s jedním vysílačem, 2-KV posluchači, 3-VKV vysílací stanice, 4-VKV posluchači. Je možné se přihlásit kombinovaně - např. 1+3, 1+4, 2+4 ap. ale z jednoho stanoviště a pod jedním volacím znakem. Výzva do závodu je CQ SSTV (je možno dávat i SSB). Při spojení se vyměňuje volací znak + RST + poř. číslo od 001; posluchači zapisují volačku, vysílané RST, vyslané číslo, volačku protistanice. Pokud slyší obě stanice, zapisují se od obou vyslané kódy. Každou stanicí si mohou v deníku zaznamenat jen jednou jako stanicí posloucha-

nou - jako protistanici je možné jednu a touž stanicí zaznamenat libovolně.

Bodování: za každé spojení na KV a UKV do 400 MHz 1 bod, 400-1000 MHz 20 bodů, 1-2 GHz 5 bodů a nad 2 GHz 10 bodů. Násobiče: ve třídách 3 a 4 nejsou, ve třídách 1 a 2 jsou násobiči kontinenty, země DXCC a WAE. Vítězná stanice v každé třídě obdrží trofej, vítězové každé třídy v jednotlivých zemích písemné potvrzení (diplom). Deníky do konce března odešlete na: Heinz Moestl, DD0ZL, Postfach 11 23, 6473 Gedern 1, Germany.

**Esperanto Contest** se koná 2.víkend v březnu od 06.00 v sobotu do 06.00 neděle provozem SSB pomocí jazyka esperanto. Závodí se v pásmech 3.5 až 28 MHz, za spojení na vlastním kontinentu je 1 bod, mezi kontinenty 2 body. Násobiči jsou země DXCC bez ohledu na pásmo. Předává se kód složený z RS(T) a pořad.číslo spojení. Kategorie jsou: 1 op, více op a SWL. Stanice s jedním operátorem mohou pracovat maximálně 20 hodin. Deníky se zasílají nejpozději do 1 měsíce po závodě na adresu: Aleksiej Kornev, UA0AAA, Respubliki 42/33, Krasnojarsk, 660099.

**DIG QSO Party** pořádá každoročně německý klub "lovců diplomů" jako dva samostatné závody: FONE vždy druhý víkend v březnu, CW vždy druhý víkend v dubnu. Závod se v sobotu od 12.00 do 17.00 UTC na 14,250-14,300, 21,300-21,350 a 28,550-28,600 MHz SSB, event. 14,035-14,100, 21,035-21,050, a 28,035-28,050 MHz CW provozem a v neděli od 07.00 do 09.00 UTC na 3,7-3,8 MHz SSB nebo 3,535-3,600 MHz CW a od 09.00 do 11.00 UTC na 7,050-7,1 SSB nebo 7,0-7,040 MHz CW provozem. Závodu se mohou zúčastnit jak koncesovaní radioamatéři, tak posluchači. Předává se jen RS nebo RST, členové klubu DIG navíc své členské číslo a s jednou stanicí lze na každém pásmu navázat jedno spojení. Spojení se členem DIG se hodnotí deseti body, spojení s nečlenem klubu jedním bodem. V pásmech 10, 15 a 20 metrů se nenavazují spojení se stanicemi vlastní země. Násobiče jsou: a) jednotliví členové DIG bez ohledu na pásma a b) jednotlivé DXCC země na každém pásmu zvlášť. Posluchači si hodnotí spojení mezi dvěma členy DIG klubu deseti body, spojení mezi členem DIG a nečlenem klubu jedním bodem. Deníky je třeba zaslat do 15.května (možno z obou částí dohromady) na adresu: R. Knobloch, Freiburger Str. 13, D-7814 Breisach, Germany.

**UBA 80 m contest** pořádá belgická radioamatérská organizace druhou neděli v



březnu SSB provozem a druhou neděli v dubnu CW provozem, vždy od 06.00 do 10.00 UTC. Spojení se navazují jen s ON stanicemi, vyměňuje se kód složený z RST (RS) a poř. čísla spojení od 001, ON stanice navíc předávají sekci UBA a zkratku provincie. Každé spojení se hodnotí třemi body, násobiče jsou sekce UBA a provincie. Deníky vždy do 3 týdnů po závodě na: Rene Jacobs, ONL 3444, Scheldelaan 21, B-3270 Scherpenheuvel, Belgium. Jednotlivé provincie mají tyto zkratky: AN, BS, BT, HT, LB, LG, LX, NR, OV, WV.

**BARTG Spring RTTY Contest** koná se vždy třetí celý víkend v březnu, začátek je v sobotu v 02.00 UTC a konec v pondělí rovněž v 02.00 UTC. Maximální doba provozu je 30 hodin, jednotlivé přestávky musí být minimálně 3 hodiny dlouhé. Závodí se v kategoriích: jeden operátor-všechna pásma, více operátorů-jeden vysílač, posluchači. Provoz je pouze RTTY a to v pásmech 3,5 až 28 MHz. Předává se kód složený z reportu, pořadového čísla a času spojení (UTC ve formě čtyřmístného čísla, není povoleno udání času slovy jako např. "same", "as yours" apod.). Spojení mezi sebou navazují všechny stanice, dvěma body se hodnotí spojení se stanicemi vlastní země, deseti body spojení se stanicemi jiné země. Násobiče jsou země podle DXCC seznamu a W/VE číselné distrikty a to na každém pásmu zvlášť. Výpočet výsledku se provádí tímto způsobem: jako A označíme dílčí výsledek získaný vynásobením počtu bodů za spojení počtem násobičů. Jako B označíme počet násobičů vynásobený počtem kontinentů (max 6), to vše vynásobeno 200. Celkový výsledek je pak součet dílčích výsledků A a B. Aby byly deníky hodnoceny, musí dojít nejpozději 28.5. na adresu: Peter Adams G4LZB, 464 Whippendell Rd., Watford Herts, England WD1 7PT. Stanice, která v závodě naváže spojení alespoň s 25 různými DXCC zeměmi, může za poplatek 18 IRC získat diplom QCA (Quarter Century Club) a obdobně stanice, která během závodu naváže spojení se všemi kontinenty, získá WAC Award vydávaný americkým časopisem RTTY Journal.

**CQ WW WPX Contest** pořádá každoročně časopis CQ ve dvou částech: SSB provozem poslední víkend v březnu, CW provozem poslední víkend v květnu. Začátek je vždy v sobotu v 00.00 a konec v neděli ve 24.00 UTC. Stanice s jedním operátorem se mohou závodu zúčastnit jen po dobu 36 hodin, jednotlivé přestávky musí být nejméně jednohodinové a musí být v deníku vyznačeny. Závodí se v

pásmech 1,8 až 28 MHz mimo WARC pásem, v kategoriích:

1. **Single operator** - jeden operátor (všechna pásma nebo jedno pásmo),

(a) stanice s jedním operátorem jsou takové, kde jedna osoba zajišťuje vše co souvisí s vysíláním i poslechem, včetně psaní deníku a ostatních pomocných prací. V každém okamžiku může být vyslán pouze jediný signál. Použití pomocných DX sítí (PR ap.) znamená zařazení do kategorie více operátorů - jeden vysílač.

(b) **Low Power** - samostatně budou vyhodnoceny stanice s jedním operátorem [viz 1 (a)], jejichž výkon během závodu nepřekročí 100 W.

(c) **QRP/p** - jako 1(a), ale výkon nepřekročí 5 W. Tyto stanice budou rovněž samostatně vyhodnoceny, sumář deníku musí být touto kategorií označen a v čestném prohlášení uvedeno, že při všech uvedených spojeních nepřekročil použitý výkon 5 W.

2. **Multi Operator** - více operátorů vždy všechna pásma,

(a) **Single Transmitter** - jeden vysílač (změna pásma až po 10 minutách provozu, nepřipouští se odkoky na jiná pásma pro násobiče),

(b) **Multi Transmitter** - více vysílačů (jen jeden signál na každém pásmu) které musí být umístěny v okruhu 500 m a anteny musí být fyzicky zakončeny ve vysílačích i přijímačích.

Vyměňuje se kód složený z RST a třímístného pořadového čísla spojení od 001 které se mění na čtyřmístné pokud počet navázaných spojení překročí 1000. Stanice s více vysílači samostatně číslují spojení na jednotlivých pásmech.

Bodování: spojení se stanicemi jiných kontinentů v pásmech 14, 21 a 28 MHz se hodnotí třemi body, se stanicemi vlastního kontinentu jedním bodem. Bodová hodnota spojení v pásmech 1,8 až 7 MHz je dvojnásobná. Spojení se stanicemi vlastní země lze započítat jen pro získání násobičů, bodově se nehodnotí. Násobiče jsou jednotlivé prefixy jednou za závod bez ohledu na pásma. Jako prefix se uznává kombinace např. N8, KC4, HG19, 8P6, WB200, ap. KH6/KC4OMN = KH6, LX/DJ4UE = LX0, N5UU/6 = N6. Označení /P, /MM aj. se k prefixu nevztahuje.

V deníku musí být všechny časy v UTC a musí být vyznačena doba přestávek. Je třeba vypsát přehled prefixů a každý prefix i bodovou hodnotu u spojení vyznačit, vypracovat přehled stanic podle jednotlivých pásem (tzv. cross-check). Deník se doplní sumářem s vyznačením soutěžní kategorie (viz tučně vytištěné názvy), údajů o dosažených výsledcích podle jednotlivých pásem, celkový počet dosažených bodů za spojení, násobičů a

celkový výsledek. Tiskacím písmem úplná adresa a volací znak účastníka. Deníky se zasílají vždy do konce následujícího měsíce na adresu: CQ WW WPX contest, 76 N.Broadway, Hicksville, N.Y. 11801 USA s poznámkou "CW log" nebo "SSB log" na obálce. Diplomy obdrží prvá stanice v každé zemi v každé kategorii, další podle počtu účastníků v příslušné kategorii.

**Japan International DX Contest** je závod, který ještě nemá dlouhou tradici; pořádá jej dvakrát do roka japonský časopis "Five Nine" a smyslem závodu je navázat co největší počet spojení s japonskými stanicemi. Druhý víkend v lednu od 23.00 UTC až neděle do 23.00 je 1.CW část na spodních pásmech 160-40 m, 2.víkend v dubnu je 2.CW část v pásmech 20-10 m, v listopadu je SSB část. Spojení se navazují jen s japonskými stanicemi. Kategorie: A) jeden operátor jedno pásmo, B) 1 op všechna pásma, C) 1 op všechna pásma QRP, D) více operátorů všechna pásma. Vyměňuje se kód složený z RST a WAZ zóny (15 pro OK), japonské stanice předávají RST a číslo prefektury (1-50). Bodování: spojení v pásmech 20 a 15 m 1 bod, v pásmu 10 m 2 body. Násobiče jsou prefektury na každém pásmu zvlášť. Diplomy obdrží vítězové z jednotlivých zemí. Deníky je třeba odeslat do měsíce po ukončení závodu na adresu: Five Nine Magazine, P.O.Box 59, Kamata, Tokyo 144, Japan.

**OK CW závod** probíhá letos v sobotu 10.4. v obvyklou dobu od 0300 do 0500 UTC. Poněvadž již byly široce publikovány dosud platné podmínky, nemohly být dosud provedeny změny, které účastníci tohoto populárního závodu doporučovali. (pouze 1 pásmo, více etap, pořad.číslo), Všechna tato doporučení se promítnou do podmínek nového závodu od r.1994, jehož podmínky budou oznámeny na setkání HOLICE 93. Letos se závodí za nezměněných podmínek a to OK i OM stanice dohromady v kategoriích: A) pásmo 1.8 a 3.5 MHz (platí 10-minutové pravidlo o přechodu z pásma na pásmo), B) 1.8 MHz, C) 3.5 MHz, D) QRP a E) SWL. Předává se RST a okresní znak. Úplné spojení se hodnotí jedním bodem, násobiče jsou okresy na každém pásmu zvlášť. Deníky se zasílají do 30.4. na adresu: Karel Karmasin OK2FD, Gen.Svobody 636, 674 01 Třebíč. Absolutní vítěz obdrží plaketu, pro věcné ceny dosud není znám sponzor, poněvadž Čs.radioklub již neexistuje a další sponzor se dosud nepřihlásil. Pokud se nějaký přihlásí, budou do slosování o ceny zařazeny ty stanice, které získají alespoň 73% bodů vítěze své kategorie.

**Výsledky slosování o věcné ceny OK CW závodu 1992, které se konalo na setkání v Holicích 92:**

1. cena - automat.klíč s procesorem - OK1DRU - Rudolf Javůrek
2. cena - GP anténa 14-28 MHz - OK1DRQ Pavel Pok
3. cena - předplatné časopisu AMA 93 - OK3TNU - Tibor Hanko.

Všem vylosovaným blahopřeji a těším se na jejich deníky i letos.

## VÝSLEDKY ZÁVODŮ

### RSGB - 1st 1,8 MHz contest 1992

Naše prvá stanice se umístila na 6. místě - je to OK1DRU s 290 body, hned za ním je OK3TLO s 288 body a OK1OPT s 248 body, ve vyhodnocení ještě na dalších místech figurují OK2BWM, OK3QW, OL1BUY a OK2PBG.

### RSGB - 7 MHz CW contest 1992

Prvou naší stanicí je OK1FSM na 9. místě - 14840 bodů. Dále ještě OK2PAW, OK1OPT, OK2BBQ.

### RSGB LF SSB - 1992

Naši prvou stanicí je OK1FPS 3385 bodů, na dalších místech OK1FSM, OK3THU, OK3YK, OK1OP a OK3KHU. Zúčastnil se i posluchač - OK3-13095 obsadil 5. místo ve své kategorii.

### AOEC 160 m 1991

I v tomto závodě je výsledková listina pro všechny zúčastněné stanice. Zvítězil OE5NNN s 26.061 body, prvá zahraniční stanice je na 5. místě a je to naše OK1DRU s 8.064 body. Na dalších místech jsou pak OK3CFY, OK3TLO, OK1FFC, OK2BJL, OK2BVG, OK2BJW, OK2BWW, OK3TSS, OK1GS, OK1FMY, OK3TYQ, OK2PSZ a OK2PBG. Deníky ke kontrole zaslali OK3TQX a OK2PCN.

### CQ WW DX contestu 1991 - část SSB

#### Stanice bez omezení výkonu:

1. OK3YCA a11 160505 410 60 175
2. OK2ABU a11 33280 158 38 90
3. OK3CFA 28 214326 647 32 115
1. OK1RI 21 805896 1761 38 144
2. OK1AYP 21 274334 813 33 113
1. OK1AYE 3,8 3612 69 7 36
1. OK1JDX 1,8 13230 265 6 43

#### Stanice do 100 W výkonu:

1. OK2TBC a11 343095 615 70 187
  2. OK1KZ a11 244755 675 62 183
- dále OK2PDE, OK2PSZ, OK3IA, OK1KT, OK2SWD, OK1AXB, OK2PVO, OK1DWU, OK2BGR, OK2KVI, OK3CPA, OK1DSZ

1. OK1AES 28 84102 306 30 77
  2. OK3CAP 28 43747 184 24 73
- dále OK1AXY, OK3CRH, OK3TEG, OK3YEB, OK1ARI, OK1FSM
1. OK1FHI 21 30212 164 23 60
  1. OK3YK 14 81852 427 29 85
- dále OK3CNS, OK1KUZ a OK2PGT
1. OK1PFJ 7 13780 108 20 65
  1. OK3YCL 3,5 24300 366 9 51
  2. OK2HI 3,5 11750 235 6 41
  1. OK3IQ 1,8 15660 250 8 50

#### Stanice QRP:

1. OK2BAT 14 10340 105 15 40

#### Stanice s více operátory - jeden vysílač:

1. OK5W 5498986 3133 160 601
  2. OK3KAP 1755964 1664 125 402
- dále OK3KAG, OK2DKS, OK2KET, OK1KQJ, OK2KMR, OK3KUN, OK3KXR, OK2KOD, OK1OFM.

### CQ WW DX Contest 1991 - část CW

#### Stanice bez omezení výkonu

1. OK1ALW ab 2650158 2096 146 421
2. OK3PA 1920304 1820 134 380
3. OK3CDN 646170 1162 86 276

- a dále OK1ARN, OK2EC, OK1KT, OK3PQ, OK2PAY, OK1MNV, OK2BPO, OK3IA, OK1MKU, OK1ALQ, OK2BND, OK2ABU, OK3FON, OK2PVO, OK2BCI
1. OK2ON 28 78645 292 31 74
  2. OK1AD 67362 239 29 74
- dále OK2BHQ, OK1MNV, OK1BMW
1. OK1VD 21 256668 881 35 111
- dále OK1MSP
1. OK3COU 14 14931 145 19 44
- dále OK2BQU
1. OK1DWU 7 16650 139 16 58
  1. OK2PSZ 3,5 43200 524 14 58
- dále OK3TRJ
1. OK3CQR 1,8 52785 500 17 68
- dále OK1JDX, OK2BQU, OK2BJL

#### Stanice do 100 W výkonu:

1. OK2TBC AB 479520 660 95 229
  2. OK1EP 386334 491 90 248
  3. OK3YCA 357245 637 78 217
- dále OK2HI, OK2PCF, OK3DT, OK1FPS, OK1KZ, OK1MKI, OK1PG, OK3CDZ, OK3CEL, OK1FSM, OK1ZY, OK2BBQ, OK1DXW, OK1AXB, OK3CWF, OK2BCZ, OK1MZO, OK1DSZ, OK1JDJ, OK3CLL, OK2PGT, OK3CDN, OK3IF, OK1MAA, OK1FCA, OK1BMT
1. OK1XW 28 111198 366 33 96
  2. OK3CAP 96655 357 30 87
- dále OK3TEG, OK1DTO
1. OK2PLH 21 134123 480 32 105
  2. OK1FZM 101234 423 27 84
- dále OK1MGW, OK1FHI, OK1FKW, OK2PSC, OK2SWD, OK2POH
1. OK3CES 14 71875 449 29 86
- dále OK3CCC, OK3CAB, OK3CNS, OK3TPL

1. OK2BPL 7 7740 105 12 38
  1. OK1DRQ 3,5 34776 416 11 61
  2. OK3ZBU 26845 336 10 55
- dále OK2BWW, OK1FOG, OK2PVA, OK1AEH
1. OK3IQ 1,8 22080 296 11 53
  2. OK1DRU 17976 307 9 47
- dále OK3TWJ, OK1FFC, OK3TZW, OK2PWJ, OK2PUT, OK1FMU, OK1DXU, OK2BMJ, OK3TYQ

#### Stanice QRP

1. OK3CUG AB 314839 725 69 218
- dále OK2PBG, OK1HR, OK1AKD, OK1DZD

1. OK2PCN 28 9135 101 15 20
- dále OK1DKR, OK2PXJ, OK1DCE
1. OK2SSS 21 84666 356 28 75
- dále OK1DRE
1. OK3CPY 14 15066 196 14 48
- dále OK3TUM, OK1AOU, OK2PMF, OK3TNA
1. OK3THV 3,5 11300 226 9 41
- dále OK2BQZ, OK1FKD, OK1MYA, OK2PHH
1. OK3TLI 1,8 2842 103 4 25
- dále OK3TLB

#### Stanice s jedním operátorem s asistencí:

1. OK2FD AB 555979 513 128 401

#### Stanice s více operátory - jeden vysílač:

1. OK5W 5439142 3377 166 570
  2. OK3KAG 3110184 2302 149 467
- dále OK1KQJ, OK2KOD, OK2KDS, OM5KTU, OK1OPT, OK3KUN, OK3KXR, OK3ROS, OK2KVI

### TOPS Activity Contest 1991

#### Třída A:

1. 4N4AE 117750
  6. OK3TGT 79194
  7. OK2BPO 77760
  12. OK2EC 48168
  15. OK1FR 41200
  17. OK2HI 40252
  20. OK2PJW 33580
  35. OK3CAB 19176
  40. OK2BNF 17250
- dále OK3CNS, OK1DXW, OK1FOG, OK2PSZ, OK2PHH, OK2PVO, OK3CWF, OK1SZ - celkem 71 stanic

#### Třída B:

1. YT3SW 81270
2. OK2KYC 43362
3. OK1OPT 41472
4. OK1KMG 10764
5. OK1KZJ 7245

#### Třída C (QRP):

1. Y25NA 32578
  3. OK3TGO 29316
  5. OK3FON 21170
  7. OK3EK 18774
  8. OK2BWW 15990
- dále OK2BQZ, OK2VWB, OK2BTT, OK2BBQ, OK1DSA, OK2PAW, OK1BLC, OK2PGT - celkem 25 stanic

OK2FD

# AMA INZERCE

1.řádek tučný v šíři 1 sloupce 20,-Kčs, další řádek (i započatý) 10,- Kčs, plošná inzerce 1cm<sup>2</sup> 10,- Kčs - platba složenkou nebo fakturou

## Prodám:

**TX HW101 6W (3.4 - 29.1 MHz), pís.stroj**  
Consul 222.4, tcvr Bartek, RX R4 (3.5 - 29.5 MHz) (4000,-, 3000,- 1500,- 1980,-). Olejník Rud., Komenského 7, 064 01 St.Lubovňa, tel. 0963-21882

**Home made HW101 1.8 - 21 MHz, SSB a CW**  
xtal filter, CW nf filter, 2xVFO (split), digit.stupnica s čítačom do 30 MHz (oddeliteľná od rigu), PA 2xGU50, mike + kompresor, náhradné elky. Cena dohodou - lacno. Jozef Kalocsányi OK3CQD, P.O.Box 35, 94501 Komárno

**Tcvr 2 m FM 0.8W s možnosťou napájania**  
zo siete, AKU alebo batérie, zabudovaný umlčovač, možnosť prevádzky cez prevádzkače, štyri pevné kanály S20 - S23 a plynule laditeľný 144.600 - 145.800 MHz. S mikrofonom, reproduktorom a kompletná dokumentácia (1900,-). VR20 - 80 MHz s pôvodnou dokumentáciou + dokumentácia na úpravu 2m (700,-). CW filter PKF 9 MHz 0.6 kHz - nové nepoužitý (390,-). Mikrofon MDU26 nový (140,-), stereo sluchátka SN50 nové (140,-), UZ07 5 ks á 60,-, xtyly 10.1 MHz + 10.7 MHz + 15 MHz 2 sady á 120,-, xtal 38,666,66 MHz nový, vyrobený na objednávku (175,-), kompletný materiál na stabilizovaný zdroj 13.8 V/25A - viď zborník Tatry 84 (490,-), TC589 500M/300V 8 ks za 140,-, C 8 pF/5 KV 4 ks 80,-, kvartál 4x500 pF (80,-). Ján Šill, M.R.Štefánika 51, 94065 Nové Zámky, tel. 0817-26974

**KV TCVR SB104 3.5 - 28 MHz, celotranz., 15 W, KV tcvr OTAVA 79 3.5 - 28 MHz, kom.RX ML1000 1.5 - 30 MHz, vč.stab.freq.+náhr. elky, doplněk pro rtty - ML FS-3/A a obraz.** Cena dohodou. Jan Bednář, Štítného 626, 544 01 Dvůr Králové n.L., tel. 0437/4037

**TCVR 3.5 - 28 MHz CW/SSB + zdroj + PA**  
100W, čítač do 30 MHz jako DGS k tcvr, klíč sluchátka. Rok a půl nepoužívané, nutná menší oprava. Celková cena 4500,-. J.Janoš, Peštuky 1324, 75201 Kojetín

**Tranzistory KT960A á 140,-, KT962B á 100,-.** R.Mařík, Charkovská 524/III, 37701 Jindř.Hradec

**Tcvr Kenwood TS520 1 ks a TS520 + EXT.VFO+Repro+mikrofon 1 ks,** vše originál, dalej SSB a CW 250 Hz filter pre TS520, FB stav. Cena dohodou. Vojtech

Molnár OK3TCL, Komenského 11/10, 94501 Komárno

**VKV tcvr all mode Yaesu FT290RII + orig.** Yaesu PA FL2025 25W + zdroj 13.8V/10A. Vše OK, nabídněte. Dále prodám nový KV tcvr YAESU FT757GXII, nepoužitý, záruka 6 měsíců - cena 49900 Kč nebo ekvivalent v USD. Antonín Hamouz, Čapkova 2030, 436 00 Litvínov

**RX Pionýr (350), DEifín (300), ROB 80 (300), TRX M160 (1000), Jizera (1800), Boubín (2000), Meteor (700).** P.Box 51, 74401 Frenštát p.R., tel. 06565/5864.

**VKV tcvr FT736, all mode, all band.** Nový - cena 70000,- Kč. Petr Fridrich, Arbesova 843, 251 01 Říčany u Prahy

**Tcvr DRAKE TR4C, 100W.** Cena dohodou. Tel. 02-7862408.

**Tcvr Yeasu FT101, digit.stupnice,** ext.VFO + lineár 4xGU50. Cena 15000,- Kč. Radek Zouhar, Malenovice

**RX Lambda 5 s vest. filtrem SSB,** dokum., náhr.elky, ufb stav (2500), tcvr ICOM 1050 FM mobil 5 W pro 28 MHz (2100), mech.pro KV trx (600), obraz. 13LM31B (150), oscil. SOLARTRON, CD1183 2 kan. 10 MHz (1900), xtyly 100 kHz skl. prům 20 x 65 mm (120). S.Hikele,

## Nakladatelství AMA nabízí

OK callbook 1993  
50,- vč. poštovného

P.Šír: Radioamatérské  
konstrukce  
pro mikrovlnná pásma  
130,- vč. poštovného

Objednávky posílejte na:  
AMA, Gen.Svobody 636,  
674 01 Třebíč, tel. 0618 - 26584

Zborovecká 25, 678 23 Blansko

**Tcvr IC2E + konc.stupeň 25W + zdroj.**  
Elky GK71 (80,-), GU50 (40,-), EL83 (5,-). Lohynský Jaroslav, Husova 244/9, 541 01 Trutnov.

## Koupím:

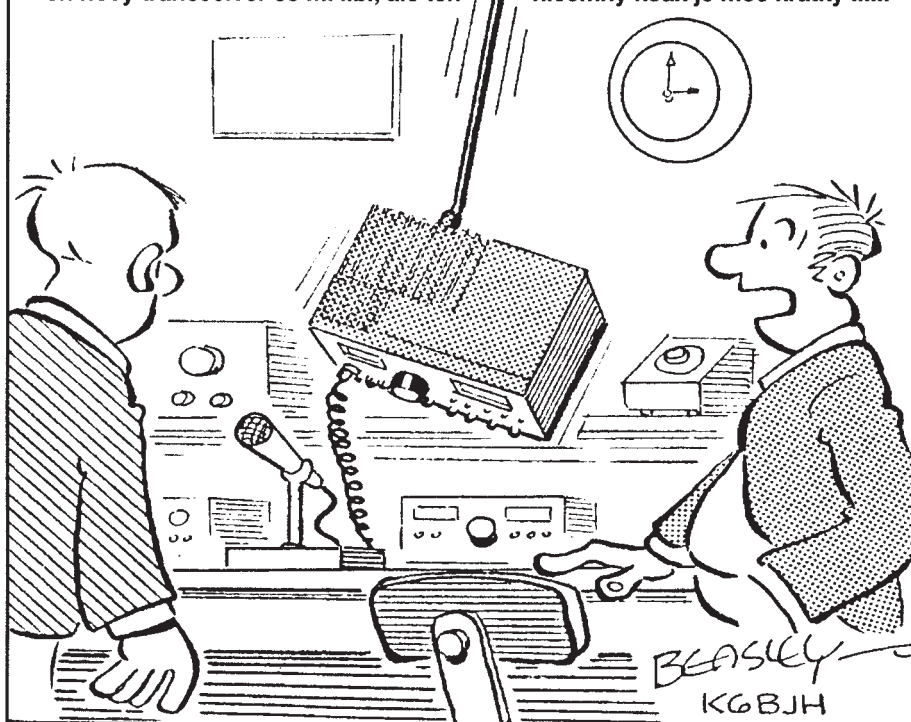
**Tovární směrovku pro pásma 14 - 28 MHz.** Karel Doležal, Krajínova 5, 674 01 Třebíč, tel. 0618 - 26780

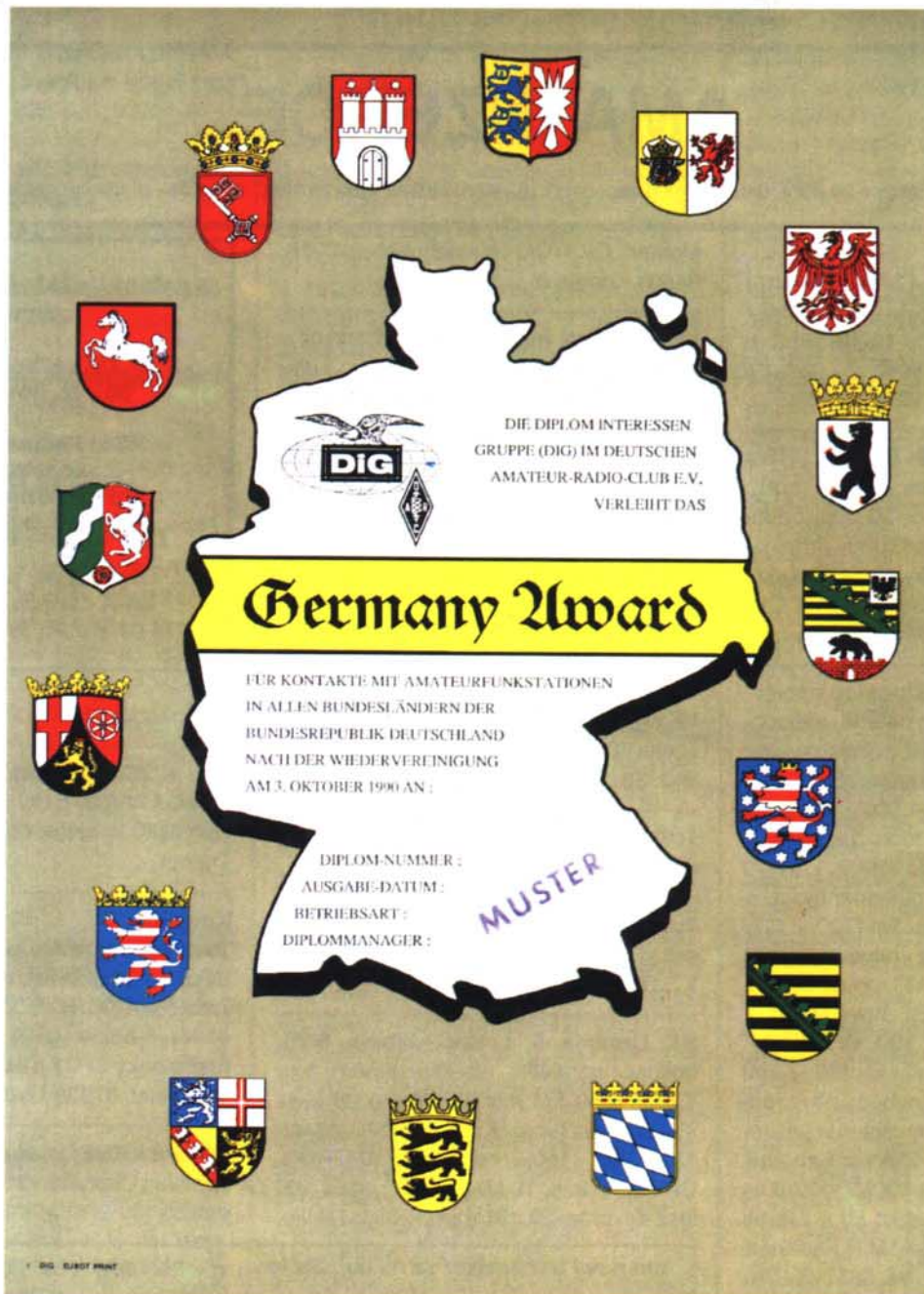
**Elektronky 6H31 a 6L43 á 3 ks.**  
Jan Geršl, 67939 Úsobrná 157

**KV tcvr LABE, pokud možno i se zdrojem.** Jan Uher, Ponětovice 66, 66451 Šlapanice

Ten nový transceiver se mi líbí, ale ten

ničemný koax je moc krátký .....





Snižené výplatné povoleno JmŘS Brno  
č.j. P/3 - 15005/91

