

## V TOMTO ČÍSLE

SLOVO EDITORA .....	2
YAESU FT890 .....	3
TCVRY TEN-TEC .....	5
AMA TOP TEN .....	7
ZAUJÍMAVOSTI .....	7
PROPOJENÍ PC-TCVR ...	8
IARU MONITORING .....	9
OTÁZKY KE ZKOUŠKÁM	10
SILENT KEY .....	12
VKV .....	13
DIG .....	20
DIPLOMY .....	21
KV ZÁVODY .....	23
OKCC .....	25
ESPERANTO .....	26
AMA INZERCE .....	31

OTÁZKY

PRO

ZKOUŠKY

NA KONCESI OK

NA STR. 10 - 12

## PRVNÍ WAS NA VKV

**THE AMERICAN  
RADIO RELAY LEAGUE**

**WAS**

STANISLAV BLAZKA, OK1MS

has submitted confirmation of having conducted two-way communication with amateur stations in each of the states constituting the United States of America.

121  
Serial Number

May 21, 1992

Larry E. Pease  
John F. Smith

V OK ZÍSKAL OK1MS

Časopis československých radioamatérů  
vydavatel a editor:  
Karel Karmasin, OK2FD

**REDAKCE:**  
Gen.Svobody 636  
674 01 Třebíč  
Tel.: 0618 - 26584

## PŘEDPLATNÉ:

rok 93 (6 čísel) ..... 150,- Kčs  
Na : adresu redakce  
č.ú. 1540-711/0100

*Vydavatel nezodpovídá za správnost příspěvků, za původnost a správnost příspěvku ručí jeho autor. Rukopisy se vrací pouze na vyžádání. Pro rozmnožování jakékoliv části časopisu AMA Magazín v jakékoliv podobě je třeba písemného povolení vydavatele časopisu. Časopis vychází 8x ročně.*

*Sazba byla provedena programovými prostředky DTP Studia, spol. s.r.o..  
Tisk AMAPRINT, Třebíč*

*Snížené výplatné povoleno JmŘS Brno,  
dne 2.1.91, č.j. P/3 - 15005/91.  
Dohlédací pošta Třebíč 5.*

Registrováno MK ČR pod čís. 5315  
Číslo indexu 46 071

Změny adres zasílejte na adresu redakce

**Ke snímku na tit.straně:**  
*První WAS na VKV u nás (7. v Evropě) získal Standa OK1MS za spojení v rozmezí let 1980 až 91, samozřejmě pomocí EME.*



Copyright © 1992 Karel Karmasin  
All Rights Reserved

## SLOVO EDITORA

Vážení přátelé!

Dnes mám pro vás několi důležitých zpráv. První patří k těm méně radostným a týká se vlastního časopisu. Jak jste si jistě všimli, nese toto číslo označení 6/92 a je letošním číslem posledním. Původně bylo sice plánováno na letošek 8 čísel, ale kalkulace ceny byla udělána z nákladu v minulém roce, který dosahoval počtu 2600 výtisků měsíčně. Letošní náklad dosáhl ale pouze čísla 1700 měsíčně, takže i skutečné náklady na jeden výtisk jsou značně vyšší a prakticky dosáhli výše 20 Kčs. Proto letošní předplatné stačilo pouze na 6 čísel. A to nemluvím o zvýšení ceny poštovního - dosud nevím, jaké poštovní poplatky budou platit příští rok. Vyjdu-li ze současného stavu a budu-li předpokládat další, i když snad už jen malé, snížení nákladu na příští rok, pak mi vychází cena na 1 výtisk pro rok 1993 na 25 Kčs. Nechci strašit, ale může ještě dojít ke zdražení tiskových služeb vzhledem ke změně daňové soustavy. Za současných cen mi vychází předplatné na příští rok na 150,- Kčs při stejném počtu 6 čísel s dvouměsíční periodou. V tomto čísle je vložena složenko, kterou můžete toto předplatné poukázat na účet AMA. Pokud bude potřeba doplnit na tuto složenko směrový kód banky (při tisku složenek ještě neexistoval), pak je to kód 0100 (Komerční banka) a celé číslo účtu je 1540-711/0100.

Další zpráva souvisí s rozdělením ČSRF na dva samostatné státy. S tím pochopitelně zanikne i Československý radioklub, jehož kompetence přejdou na republikové organizace. Vzhledem i k dalším okolnostem by bylo nanejvýš účelné přestat se všemi žabomyšími válkami

a konečně sloučit dvě největší radioamatérské organizace v ČR - Český radioklub a Svaz moravsko-slezských radioamatérů v jednu, třeba s názvem Čes-komoravský radioklub nebo jakýmkoliv jiným, který by například mohl obsahovat českou a moravskou komoru. Název a vnitřní členění ale není vůbec podstatné, důležité je co bude organizace pro radioamatéry dělat a kdo bude v jejím vedení. Věřím, že tato nová organizace bude moci lépe zajišťovat společné věci, které nás radioamatéry zajímají. A to je QSL služba, PR a FM převaděče, zastoupení v IARU a podobné. Vstřícná výzva k tomuto sloučení ze strany Českého radioklubu již byla udělána, k tomuto tématu je také svoláván sjezd SMSR na 2. víkend v prosinci. Jakmile si přečtete další odstavec se zprávou z ČRK, určitě najdete alespoň jeden důvod, proč by toto sloučení bylo pro všechny radioamatéry českých zemích výhodné. Navíc ČRK se mimo QSL službu, kterou přebere od 1.1.93 jako celek a kterou bude dočasně zajišťovat nadále i pro OK3, začal vážně starat i o další společné věci pro radioamatéry, zejména výstavbu PR sítě.

Rada ČRK na své schůzi dne 11.9.92 potvrdila bezplatné používání QSL služby pro všechny členy Českého radioklubu na rok 1993. Podmínky QSL služby sice byly stanoveny, ale dá se předpokládat, že vzhledem k očekávaným státoprávním změnám budou ještě upraveny. Proto budou otištěny až po konečném rozhodnutí ČRK začátkem příštího roku. Podle jednání ČSRK a stanovisek české i slovenské strany ze dne 10.10.92 se nepředpokládají žádné změny v pořádání KV závodů na rok 1993, což se týká závodů OK CW, OK SSB a OKDX.



QSL měsíce - expedice na ostrov Clarion - XFOC

# YAESU FT890

podle firemních materiálů a QST 9/92  
zpracoval Karel Karmasin, OK2FD  
Gen.Svobody 636, 674 01 Třebíč

Dnes se seznámíme blíže s novým transceiverem firmy YAESU FT890, v Japonsku prodávaným pod označením FT850. Nenechte se tedy mýlit tímto označením, se kterým se můžete setkat i na některých místech v provozním manuálu. Jedná se o jeden a tentýž transceiver.

Z prvního pohledu zvrchu se příliš neliší od svého předchůdce FT757GX, kterého nahradil v řadě transceiverů YAESU. Používá totiž stejného chladiče pro PA, jinak je ale kompletně novou konstrukcí, která s FT757 nemá prakticky nic společného. Jak je u všech současných transceiverů obvyklé, obsahuje přehledový přijímač od 100 kHz do 30 MHz, vysílač pracuje s výkonem 100 W na cw, fm a ssb na všech kv pásmech od 1.8 do 29.7 MHz. Má vestavěn automatický iambický klíč, 2 VFO a celkem 32 pamětí. ve kterých se ukládají informace o frekvenci, módu, nastaveném mf filtru, RITu a případně zda byl nastaven mód split frekvencí. Jak je již zvykem, transceiver lze ovládat počítačem přes interfejs FIF-232C, který je ale nutno zakoupit k transceiveru zvlášť. Soubor ovládacích instrukcí byl ale oproti starším transceiverům YAESU vylepšen a modifikován. Dalším vylepšením FT890 oproti starším modelům FT757 je možnost zabudování interního automatického anténního tuneru i dalších krysta-

lových filtrů (2.4 kHz pro SSB, 250 nebo 500 Hz pro cw). FM a AM filtry jsou zabudovány v transceiveru standardně.

Mezi zvláštní parametry, kterým se odlišuje FT890 od transceiverů starší generace, patří i možnost nastavení některých parametrů operátorem. Jsou to: odskok pro provoz FM (od +0 až po + 200 kHz), zapnutí posunu frekvence při přepínání módu provozu SSB a CW (obvykle 700 Hz). Tyto oba parametry lze nastavovat pouze při zapnutí transceiveru. Další, t.j. jas displeje, jemnost ladění, ofset speech procesoru a nastavení tónů CTCSS; lze měnit i při provozu pomocí stisku tlačítka FAST a dalšího některého tlačítka. Mezi užitečné vstupy/výstupy transceiveru, které jsou umístěny na zadním panelu, patří bezesporu užitečný konektor s označením DATAIN/OUT, který umožňuje připojení nf signálů k modemu nebo nahrávání na magnetofon (úroveň nf signálu je fixní). Výstup pro ovládání koncového stupně, může spínat různá napětí a proudy, ale pozor, je k němu buď připojen spínací tranzistor, kterým můžeme spínat obvod do 100 mA a 15 V, nebo musíme k tomuto výstupu nechat připnout relé (modifikací uvnitř transceiveru), kterým pak můžeme spínat vyšší napětí (až do 125 V stříd. či 220 ss, nebo k zemi až proud 2 A při 30 V ss). Toto relé je při koupi transceiveru mimo

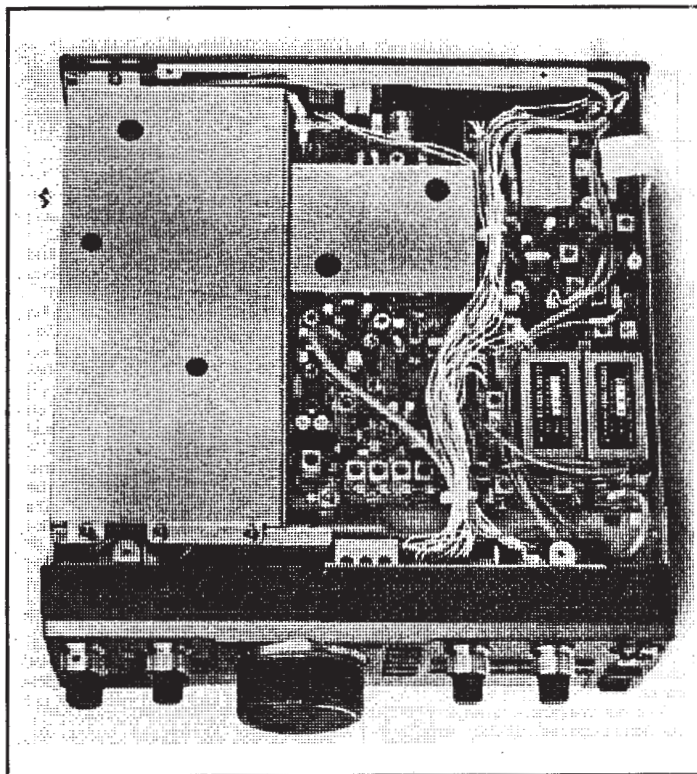
provoz, pokud není nutno ho použít, doporučuje se jej nechat pro jeho hlučnost spínání nechat odstavené.

Při laboratorních testech (výsledky jsou uvedeny v tabulce parametrů transceiveru), bylo příjemným zjištěním hodnota intermodulačního zkreslení IMD na nižších frekvencích, která byla naměřena v rozsahu 90 až 100 dB, což svědčí o velmi dobrých vlastnostech přijímače zvláště v pásmech 40 a 30 m, kde tento parametr hraje velmi silnou úlohu pro odolnost přijímače vůči extrémně silným signálům rozhlasových stanic v těchto pásmech.

## Hodnocení provozu SSB

Dalo se očekávat, že FT890 bude dobrým transceiverem na SSB. Ukázalo se, že i před výměnou standardního keramického filtru 2.2 kHz (60 dB práh) za krystalový 2.4 kHz (75 dB práh), je selektivita výborná. Dynamika AVC pracuje dobře i na 80 metrovém pásmu, problémy nejsou ani s prvky nastavení VOXu, antitripu, které jsou umístěny na zadním panelu. Při vysílání lze použít speech procesor, který je zvláštní kombinací nf procesoru, který využívá posun mf vysílací frekvence. Tím lze posunout nf signál od -0.3 kHz až do + 0.5 kHz od nominální hodnoty. Výrobce tuto možnost nazývá FSP (frequency shifted processing). Kladný posun vytváří nf signál ostřejší (potlačuje nižší frekvence), negativní odřezává vyšší frekvence a přidává basy. Tímto postupem lze transceiver velmi dobře přizpůsobit k charakteru hlasu operátora. Při nastavení procesoru je třeba dát pozor i na úroveň komprese, FT890 totiž umožňuje nastavit i úrovně, které jsou až příliš vysoké. Nastavení pro jednotlivé módy LSB, USB a AM lze





proést každé zvlášť, transceiver si je pamatuje. I když AM provoz se nedá považovat za příliš amatérský, je transceiver vybaven pro AM dobrým filtrem o šíři 6 kHz, který umožňuje velmi příjemný poslech AM stanic.

#### Hodnocení provozu CW

I když není parametr posunu frekvence při přepínání provozu CW a SSB i výška tónu odposlechu měnitelné (jakonapř. u TS450), lze charakterizovat provoz CW na tomto transceivru jako velmi dobrý. Transceiver je vybaven i elektronickým klíčem, na kterém je mimo rychlost možno nastavit i váhu poměru tečka/čárka. Zkratka firma Yaesu u tohoto transceivru pamatovala i na velmi podrobné deatily a choutky některých operátorů. Pro cw lze do transceivru zabudovat další filtr, buď o šíři 500 nebo 250 Hz. Zde je nutno podotknout, že v tomto případě je funkční pouze jeden filtr, FT890 nepoužívá dvojitého řazení filtrů za sebe. Signál lze ještě dále "vylepšit" nf filtrem.

#### Anténní tuner

Práci s anténním tunerem lze označit jedním slovem - jemná. Stačí zmáčknout tlačítko START a tuner se dá do práce a při sníženém výkonu se snaží během maximálně 30 vteřin doladit připojenou anténu či zátěž. Pokud se mu to nepodaří, pak vám to oznámí pomocí indikátoru HI SWR. Tuner má k dispozici 31 pamětí, do kterých si ukládá své nastavení pro jednotlivá pásma, takže při přechodu z pásma na pásmo se později už nemusíte o něj prakticky vůbec starat. Střední čas naladění tuneru je 15 vteřin.

#### Závěr

Ke každému transceivru je pochopitelně dodáván provozní manuál. Ten bývá mnohdy ne zrovna nejlépe napsán, ale u FT890 lze dokumentaci k transceivru označit za vynikající. Autor byl, zdá se, skutečným amatérem. Celkově lze hodnotit nový transceiver velmi dobře, i když i na něm se najdou některé nedostatky. Například lze při příjmu nalézt i několik slabších parazitních hvizdů, nejsilnější jsou na frekvencích 8.67, 17.34 a 26.01 MHz, což příliš nevadí, protože

tože jsou všechny mimo amatérská pásma. Uvnitř pásem se vyskytují pouze velmi slabé hvizdy na frekvencích 7.097, 14.19, 29.02 a 29.477 MHz, které jsou obvykle překryty šumem po připojení antény. První série FT890 vykazovala horší potlačení zrcadla 2.harmonické mf frekvence, což způsobovalo potíže v příjmu v pásmu 20 m. Firma Yaesu ale brzy našla zdroj potíží a provedla úpravu na jejich odstranění. Pokud by někdo měl transceiver s touto vadou, úprava je popsána v buletinu TB-9227, který si lze vyžádat u firmy Yaesu nebo jejího dealera.

Instalace dodatečných krystalových filtrů vyžaduje bohužel zásah do transceivru spočívající v demontáži a napájení filtru. Nezkušeným se nedoporučuje tyto úpravy provádět! Dalším možným doplňkem FT890 je i jednotka pro nahrávání i přehrávání nf signálu - DVS-2 (Digital Voice System), kterou lze výhodně použít v ssb závodech, ale i pro nahrávání slabých signálů a podobně. Tato jednotka je velmi příjemným doplňkem spolu s možnostmi nastavování speech procesoru zejména pro ssb operátory a bývá většinou k dispozici až u transceivrů vyšší cenové kategorie - TS850 (u TS450 tyto možnosti chybí).

Nakonec ještě ceny: FT890 (1340 USD), anténní tuner ATU-2 (210 USD), 500 Hz cw filtr YF-100 (160 USD), 2.4 kHz ssb filtr YF-101 (160 USD), 250 Hz cw filtr XF-455K-251-01 (160 USD), DVS-2 (300 USD), zdroj FP800 (300 USD), interface FIF232C (95 USD). Ceny v DL jsou jako obvykle ve srovnání s USA vyšší (FT890 2790 DM). □

#### Yaesu FT890 technická specifikace:

**Frekv. rozsah:** přijímač: 100 kHz až 30 MHz  
vysílač: amatérská pásma  
1.8 až 28 MHz  
TS690: navíc 50-54 MHz  
**Druh provozu:** USB, LSB, CW, AM a FM  
**Napájení:** 13.8 V ss  
1.5 A při příjmu,  
20 A při vysílání

#### Vysílač:

**Výst. výkon:** SSB, CW, FM 100W pep  
AM 25 W pep

#### Nežád. vyzářování:

40 dB pod výstupním výkonem  
potlačení harm. 50 dB

#### Řízení výkonu:

1.5 až 100 W

#### Impedance antény: (s tunerem)

16.5 až 150 ohmů

#### Impedance mikrofonu:

600 ohmů

#### Přijímač:

**Mezifrekvence:** I. - 70.455 MHz  
II. - 455 kHz

#### Citlivost:

SSB a CW (při šíř.pásma 2.4kHz)

< 1  $\mu$ V pro 10 dB S/š pro 0.5 až 1.8 MHz

< 0.25  $\mu$ V pro 10 dB S/š pro 1.8 až 30 MHz

**Selektivita:** 2.2/4.2 kHz pro -6/60 dB (stand.filtr)

0.5/1.8 kHz cw filtr 500Hz

0.25/0.7 kHz cw filtr 250Hz

#### Minimální rozliš.signál:

s filtrem 500 Hz a předzesil.

3.5 Mhz -131 dBm

28 Mhz -137 dBm

#### Dyn.rozsah: s filtrem 500 Hz

3.5 MHz:

93 dB s předzesil.

96 dB bez předzesil.

14 MHz:

96 dB s předzesil.

98 dB bez předzesil.

#### Blokovací dyn.rozsah:

s filtrem 500 Hz

3.5 MHz: 127 dB

14 MHz: 127 dB

#### Intercept: s filtrem 500 Hz

1.5 MHz:

- 5 dBm (s předzesil.)

+ 8 dBm (bez předzesil.)

3.5 Mhz:

+ 1.5 dBm (s předzes.)

+ 15 dBm (bez předzes.)

14 MHz:

+ 7 dBm (s předzesil.)

+ 20 dBm (bez předzesil.)

#### Notch filtr: potlačení 50 dB

**Citlivost squelche:** lepší jak 0.32  $\mu$ V

**Nf výkon:** 1.5 W pro 4 ohmy při

zkreslení menším jak 10%

**Rozměry (š x v x h):** 338x93x243mm

**Váha:**

5.6 kg

# TCVRY TEN-TEC

Tono Mráz, OK3LU

1.mája 27

901 01 Malacky

## Argonaut II a Delta II - najnovšie transceivry firmy TEN-TEC

Dlhšie očakávaná séria transceivrov firmy TEN-TEC uzrela svetlo sveta v dvoch variantách. Päťwatový Argonaut II a sto-watová Delta II. Pretože sa ukazuje lákavá možnosť dovozu týchto transceivrov k nám, skúsím Vám tieto transceivry predstaviť. Oba typy sú schopné pracovať CW, LSB, USB, AM a FM, pričom prijímač pracuje v rozsahu od 100 kHz do 30 MHz.

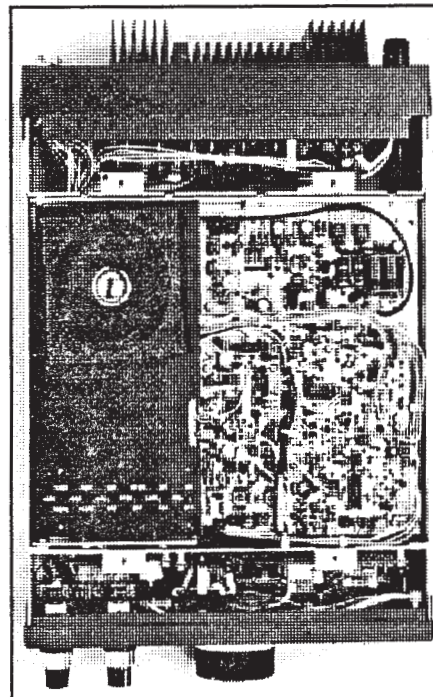
Vysielač pracuje na všetkých rádioamatérskych pásmach od 1,8 do 30 MHz. Zariadenie umožňuje perfektnú telegrafnú BK prevádzku, na SSB manuálnu i VOX prevádzku, má dve VFO, je možné priame zadávanie kmitočtu z klávesnice, má 48 pamätí, passband tuning, meniteľnú šírku pásma na CW i SSB, vyklúčovač porúch, nízko-frekvenčný procesor, meranie výkonu a PSV, nf. výrezový filter (notch) a čo je neobvyklé hodiny. Transceiver môže byť riadený počítačom a jeho multifunkčný displej umožňuje pohodlné odčítanie všetkých potrebných parametrov. Úplne oddelená je indikácia ALC LED-diódou.

## Ovládacie prvky

Na prednom paneli je riadenie vf. a nf. zisku, úrovne modulácie, vf. výkonu, RIT, nastavenie frekvencie výrezového filtra, nastavenie šírky pásma a PBT. Okrem týchto potenciometrov sú tu prepínače VYKON/PSV, vyklúčovač porúch, VOX ďalej konektory pre sluchátka a mikrofón, ladiaci gombík, multifunkčná klávesnica a multifunkčný displej. Veľký multifunkčný displej zobrazuje frekvenciu, mód prevádzky, S-meter (PSV, výkon, atd), a hodiny. Presvetlenie displeja je možné vypnúť, čo niekedy spríjemní obsluhu. Cez klávesnicu môžeme zadávať priamo frekvenciu, meniť pásmo, nastavovať pamäte, meniť rýchlosť ladenia, nastavovať úroveň CW monitora, úroveň VOX-u, citlivosť VOX-u, oneskorenie VOX-u, zapínať RIT, zapínať TUNE (ladenie TX v polohe CW), zapínať squelch (len pri FM), atd.

## Pamäte

Transceiver má 48 pamätí, pričom 32 je simplexných (jedna frekvencia pre RX a TX plus mód) a zvyšok je pre split prevádzku. Pri prepnutí na niektorú pamäť nie je možné meniť frekvenciu ladiacim

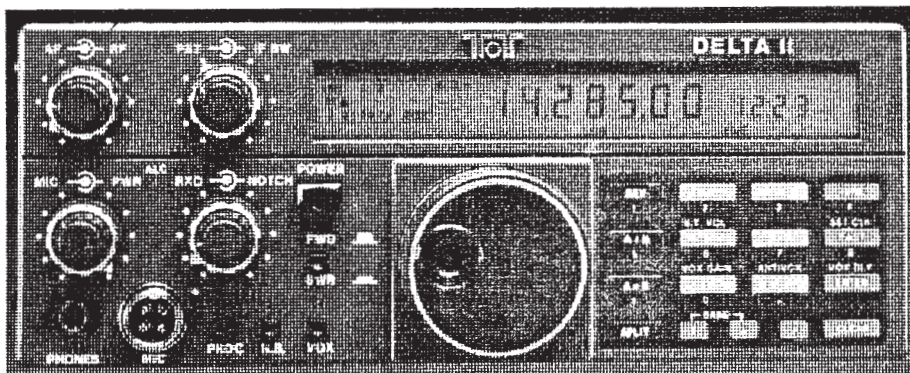
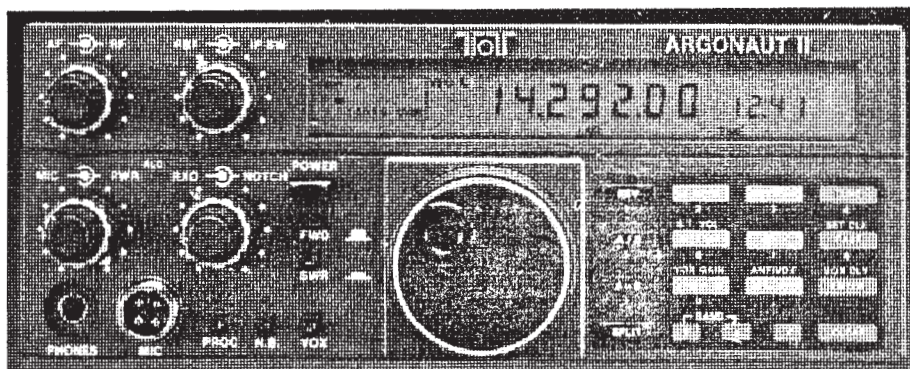


gombíkom. Pokiaľ to je treba, stačí prepísať údaje z pamäte do VFO a je to v poriadku. Podobnú filozofiu majú i všetky KENWOOD zariadenia.

## Praktická prevádzka

Z hľadiska ovládania sú malé rozdiely proti logike japonských zariadení, ale to je len otázka zvyku. Asi najväčší rozdiel je používanie filtra s premennou šírkou pásma. Skrátka, po prechode s CW na SSB si musíme ručne nastaviť potrebnú šírku pásma. Neobvyklá, ale praktická, je funkcia tlačítka TUNE. Po jeho zatlačení sa nám TRX prepne na vysielenie, mód sa zmení na CW a s potenciometrom si môžeme nastaviť požadovaný výkon, či naladiť PA. Táto funkcia nám podstatne zjednodušuje obsluhu zariadenia. Vitným doplnkom sú hodiny, ktoré nám pomáhajú hlavne v rýchlej kontestovej prevádzke. Nastavenie úrovne modulácie nie je kritické, stačí nastaviť potenciometer tak, aby ALC LED-ka blikala v rytme reči. Podľa skúseností na pásmo, modulácia je pri použití originálneho mikrofónu MODEL 709C prirodzená, neskraslená vhodná, zvlášť pri použití procesoru, na DX prevádzku.

Telegrafná BK prevádzka funguje perfektne, ale je z princípu veľmi únavná. Manuálne ovládanie prepínania príjmu-vysielenia siete nie je možné, ale je možné predĺžiť si čas prepnutia na príjem, čo vyrieši problém skoro úplne. Tento spôsob prevádzky musíme použiť i v prípade práce s koncovým stupnom. QSK koncové stupne sú drahé a nevyskytujú sa u nás vo väčšej miere. Pri rešpektovaní týchto skutočností je praktická prevádzka na rádioamatérskych pásmach veľmi príjemná, či na CW alebo na SSB. Odolnosť prijímača voči silným signálom je zrovnateľná s japonskými zariadeniami tejto cenovej skupiny. Pri



práci na 40 ms GP anténou večer nebolo treba používať vstavaný atenuátor. Pri tom citlivosť prijímača na horných pásmach 20-10m je dostatočná.

### Meranie niektorých parametrov tcvr

Kedže som mal dlhšiu dobu k dispozícii jeden vzorok transceivra zmeral som ho a parametre som porovnal s tcvrom ICOM IC-735.

Parameter:	DELTA II	IC735
<i>citlivosť:</i>		
3dB/SSB	-19 dBuV	-19 dBuV
10dB/SSB	-10 dBuV	-10 dBuV
3dB/CW	-20 dBuV	-21 dBuV
10dB/CW	-11 dBuV	-12 dBuV
<i>šir.pásma:</i>		
SSB:		
-6/-60	2.21 / 7.3 kHz	2.2 / 3.7 kHz
CW:		
-6/-60	0.62 / 3.52kHz	0.5 / 1.5 kHz
<i>dyn.rozsah:</i>		
	89 dB	91 dB
<i>cit. S-met.(na S9):</i>		
	40 dBuV	35 dBuV
<i>šum oscilátora:</i>		
	118 dB/Hz	138 dB/Hz
<i>výkon vysieláča:</i>		
	100 W	100W
<i>potlačenie harmonických:</i>		
	45 dB	45 dB
<i>potl.nežiad. signalov:</i>		
	45 dB	45 dB
<i>potlačenie nosnej SSB:</i>		
	50 dB	50 dB
<i>tvar CW signálu:</i> vyhovujúci		
<i>rozmery:</i> šírka 25 cm		
	výška 9,5 cm	
	hĺbka 36 cm	

váha: 5,6 kg

Z nameraných hodnôt je vidieť, že oba transceivry sú skoro rovnaké, len šírka pásma na -60 dB pri CW i SSB a postranný šum oscilátora sú u Delty väčšie.

### Konštrukcia

Kedže som mal k dispozícii celú sadu t.j. zdroj, TRX, mikrofón stolný a ručný, elbug a umelú anténu mohol som porovnať technologické prevedenie mechanických i elektrických dielov. Všetky dosky sú osadzované tradičnou technológiou (nie je použitá plošná montáž), čo je dobré pre domáci servis. Zrejme, podstatne väčšou ročnou produkciou majú japonské firmy modernejšie technologické prevedenie transceivrov. Je to vidieť na mechanických dieloch, výliskoch i na doskách. Prístup jednotlivým doskám je zo servisného hľadiska o poznanie lepší ako u japonských zariadení.

### Záver

Transceiver znesie kritický pohľad rádioamatéra, ktorý musí vždy voľiť kompromis medzi cenou a kvalitou. Nezanedbateľná vlastnosť je i opraviteľnosť zariadenia. Na základe týchto kritérií môžem hodnotiť transceiver Ten-Tec Delta II ako vhodný objekt záujmu našich rádioamatérov.

# TRANSVERTOR 144/50 MHz

Boris Konečný, OK2UWF

Lidická 1699

738 02 Frýdek - Místek

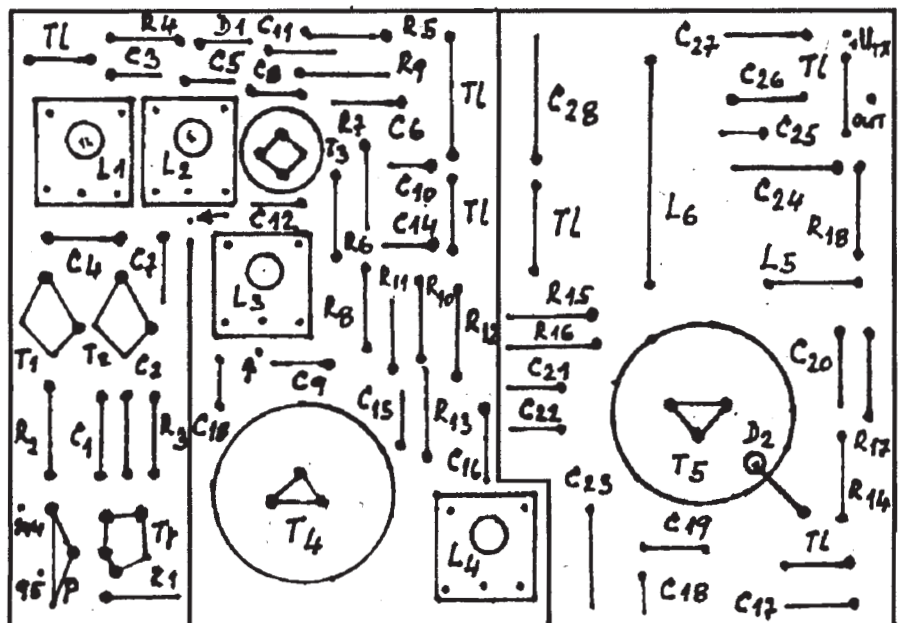
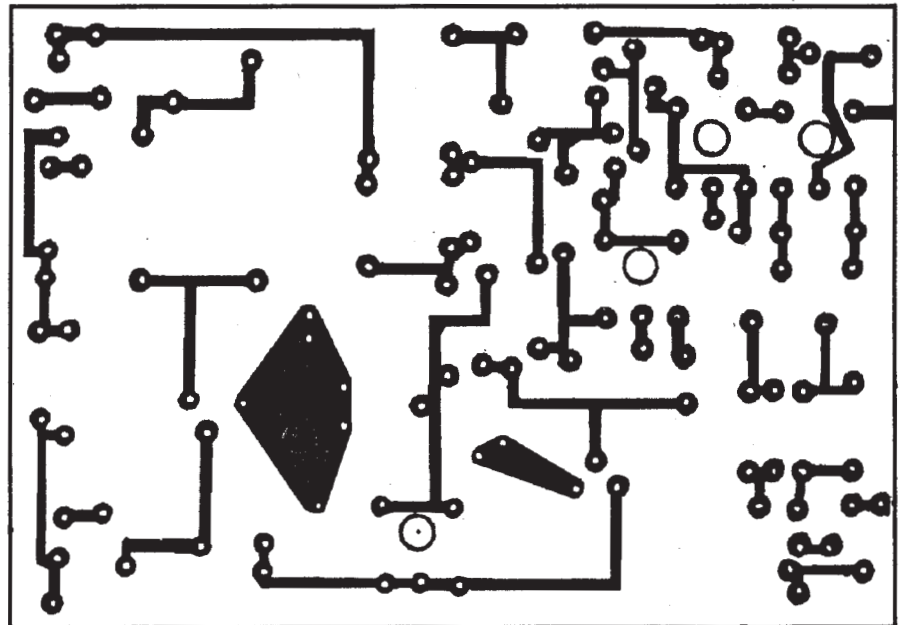
## 2.časť

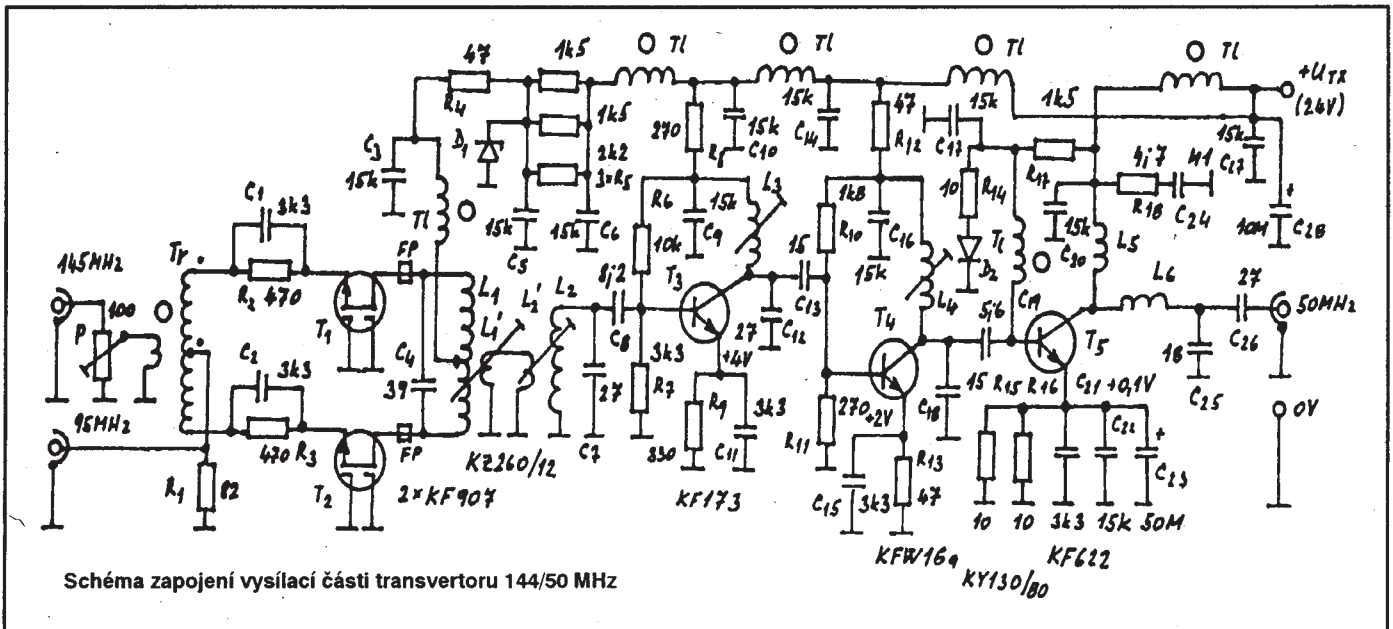
Tento príspevek navazuje na článok o konvertoru 144/50 MHz, uverejnený v AMA 1/92. Popisuje vysílací časť transvertoru, ktorá obsahuje vyvážený smešovač a tri zesilovací stupne. Na výstupe KF622 jsem dosáhl výkonu maximálne 0.7 W (pri napájení 24 V) solidného SSB signálu. Výkon sice pri zvyšovaní buzení signálom 144 MHz stoupl až na 1.5 W, ale již ne lineárně. Nezvyklé napájení 24 V bylo zvoleno z několika důvodů: – získáme vyšší výstupní výkon (při 12 V byl výkon poloviční, asi 0.4 W)

- dosáhneme lepšej linearity
- tranzistory majú väčší zesílení
- uvedené napätí bude tiež použito pro PA s KT922V
- zařízení je používáno z jednoho stanoviště

Směšovač nebylo potřeba individuálně vyvažovat, protože vstupní signály mají dostatečně rozdílný kmitočet.

Mechanická konstrukce je obdobná jako u konvertoru. Aby nedošlo k nežádoucím vazbám, především mezi chladiči tranzistorů, jsou ze strany součástek (a





ze strany zemnicí fólie plošného spoje) připájeny přepážky. Chladiče zesilovacích tranzistorů tvoří hliníkové hvězdičky. Rozměry tištěného spoje jsou 100 x 70 mm.

Při uvádění do chodu nejdříve změříme, případně nastavíme, napětí na emitorech, které by v klidovém stavu měla odpovídat hodnotám, uvedeným ve schématu. Po přivedení signálu 94 MHz z oscilátorové části konvertoru (kouskem stíněného kablíku) a buzení 144 MHz, naladíme rezonanční obvody na maximum signálu 50 MHz. Výstupní obvod ladíme roztahováním (stlačováním) cívek. Signál z transceivru, přiváděný na trimr 100 W, je možno utlumit na 10 mW. Použijeme-li transceiver s vyšším výstupním výkonem, předřadíme patričný útlumový článek. K přepínání příjem/vysílání je možno použít relé QN59925. Nakonec nastavíme trimrem takový budicí výkon, aby celý vysílací řetězec pracoval v lineárním režimu.

V případě, že bychom provozovali popsaný díl samostatně, zapojíme na výstup dolní propust (dvojitý pí-článek).

#### Údaje indukčnosti:

- L1 - 8 záv. drátem 0.5 mm CuL, jádro N01
- L1' - 1 záv. 0.5 mm CuL
- L2 - 8 záv. 0.5 mm CuL, jádro N01
- L2' - 1 záv. 0.5 mm CuL
- L3 - 8 záv. 0.5 mm CuL, jádro N01
- L4 - 8 záv. 0.5 mm CuL, jádro N01
- L5 - 6 záv. 1 mm na • 6 samonosně, těsně
- L6 - 3 záv. 1 mm na • 6 mm samonosně, těsně
- Tr - 2 x 4 záv. bifilárně 0.3 mm, vazba 2 záv. 0.3 mm na toroidu • 4 mm H20
- T1 - 15 záv. 0.3 mm na toroidu • 6.3 mm H20

Oprava k článku v AMA1/92 :

správná hodnota indukčnosti L5 je:

- L5 - 8 záv. 0.4 mm CuL, jádro N01



## AMA TOP TEN

Stav k 31.10.1992

	značka	AR C	AR S	W P C	W P S	IARU	WAC	WAS	CQ S	CQ C	Celkem
1.	OK1ALW	829	926	0	638	0	0	0	736	0	2491
2.	OK3DX	0	0	0	0	0	0	0	642	1000	1642
3.	OK1RI	0	0	836	0	0	647	0	0	0	1483
4.	OK2FD	307	0	0	0	0	416	628	0	185	1351
5.	OK3CBU	0	614	0	698	0	0	0	0	0	1312
6.	OK2PAY	382	266	0	372	0	0	0	411	352	1145
7.	OK3WDX	0	0	0	0	0	530	584	0	0	1114
8.	OK1JDX	0	0	0	0	0	0	0	810	123	933
9.	OK1VD	297	0	0	0	0	292	0	0	330	919
10.	OK1ADS	0	0	0	0	0	0	0	415	418	833
11.	OK1ARN	116	0	0	192	110	134	0	0	120	446

Do celkového výsledku jsou započítány vždy pouze 3 nejlepší výsledky, hodnoceny jsou stanice, které se v daném období zúčastnily alespoň dvou závodů.

## ZAUJÍMAVOSTI ZO SVETA

**ZVLÁŠTNE VOLACIE ZNAKY.** Dvaja členovia snemovne reprezentantov USA - Ralph M.Hall (TX) a Edward J. Markey (MA) napísali v mene skupiny amatérov list FCC. Požadujú v ňom vydávanie zvláštnych, výrazných značiek za oveľa vyššie poplatky. Toto by malo umožniť FCC prijať ďalších pracovníkov.

**SMŔ AMATÉRA NÁSLEDKOM HURIKÁNU ANDREW.** Herbert Engelman, KD4OZY, bol 30. augusta 1992 zasiahnutý bleskom v Homesteade, Florida pri vykladaní materiálnej pomoci z vrtuľníka. Zomrel tri dni neskoršie. Svedok udalosti povedal, že Engelman vybehol s hand-held transceivrom počas búrky k vrtuľníku. Bol to 55 ročný špeciálny pedagóg. Bol pochovaný 4. septembra za početnej účasti občanov.

**MAJÁK V PÁSME 3,8MHz.** Britská organizácia RSGB chce prevádzkovať v pásme 3,8MHz maják v rámci projektu IBP (International Beacon Project). V septembri vysielal pod značkou GAM1 na 3.812,3 kHz pokusne. Podľa Gwyna Williamsa G4FKH dúfajú, že im začiatkom roku 1993 pridelia nový kmitočet a budú môcť začať pravidelne vysielat.

**RADIOAMATÉRSKE ORGANIZÁCIE V KANADE SA ZLÚČILI.** Canadiana Radio Relay League (C.R.R.L.) založená 1920 a Canadian Amateur Radio Federation (C.A.R.F.) vznikla 1967 sa zlučujú do novej, spoločnej organizácie s menom Radio Amateurs of Canada. Rozhodli o tom referendom členstva oboch pôvodných organizácií, ktorého sa zúčastnilo vyše 4000 členov z každej organizácie.

Harry OK3EA

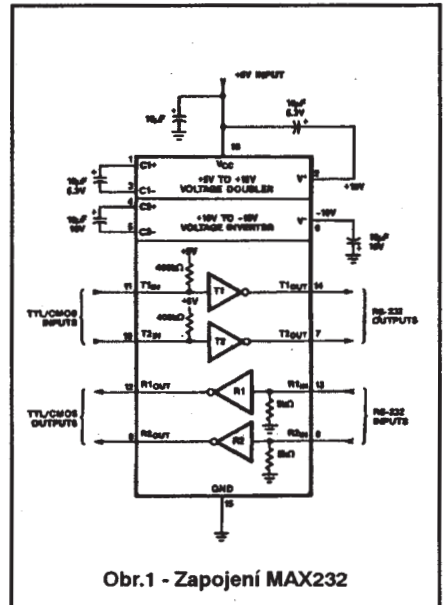
# PROPOJENÍ PC - TCVR

Karel Karmasin, OK2FD  
Gen.Svobody 636  
674 01 Třebíč

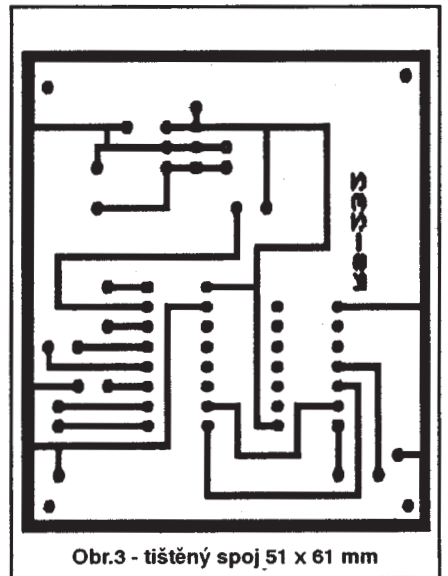
Většina současných transceiverů se dá ovládat počítačem. Samotné ovládání nějakým řídicím program není ale nic jiného, než co bychom mohli udělat ručně pomocí různých přepínačů z hlavního panelu transceiveru. Tedy dá se říci z prvního pohledu, že je to docela zbytečný přepych. Ale pozor, pokud místo takového jednoduchého programu použijeme například program pro vedení deníku od K1EA (viz popis v AMA 4/92 str. 11) nebo program ARIES, který můžeme použít ve spojení s terminálem PK232 nebo Kantronics prakticky pro všechny druhy digitálního provozu, dostaneme se právě pomocí externího řízení základních funkcí transceiveru na zcela novou úroveň. Zdánlivě zbytečné funkce řízení přepínání pásem, paměti, VFO a frekvencí v tomto spojení nesmírně urychlí operátorovu činnost. A to nejen při závodě, ale i v DX provozu. Stačí si jen uvědomit, že po obdržení dx informace z DX clusteru stačí stisknout jednu klávesu a ocitnete s rázem s transceiverem na potřebné frekvenci a můžete hned danou stanicí volat. Pokud nepatříte ke stanicím vybaveným 6 elementy a kilowattem, rozhoduje často jestli stanicí uděláte právě rychlost, s jakou se na frekvenci objevíte, dokud je ještě relativně čistá. Na další stisknutí se můžete vrátit na původní frekvenci a pokud stihnete napsat ještě značku stanice, se kterou jste na-

vázali spojení, máte k dispozici kompletní údaj o spojení s časem a přesnou frekvencí. Pak jen vytisknout samolepku na QSL....

Jak provést toto spojení počítače (PC) s transceiverem? Je to poměrně jednoduchá záležitost. Většina transceiverů je totiž řízena standardním způsobem pomocí asynchronního sériového přenosu dat. I když mají různí výrobci k této věci různý přístup, naštěstí všichni se drží alespoň základní věci, t.j. sériového přenosu. A protože počítač PC je standardně také vybaven sériovým výstupem, je správné připojení PC k transceiveru jen otázkou volby příslušných datových parametrů pro přenos a konverze napěťových úrovní. Počítač je totiž standardně vybaven rozhraním RS232, které používá úroveň +-12 V a transceivery pracují s úrovními TTL, t.j. 0 a 5V. Nejjednodušším převodníkem RS232 na úroveň TTL je speciální obvod MAX232, jehož zapojení je na obr.1. Tento obvod nevyžaduje žádné zvláštní napájecí napětí, postačí mu standardní napětí 5V a obsahuje celkem 4 převodníky, vždy dva z úrovně TTL na RS232 a dva z RS232 na TTL. To právě tak stačí pro převod signálů RXD, TXD, RTS a CTS z kterých se skládá RS232. A protože pro vlastní přenos dat obvykle stačí přenášet jen dva signály TXD a RXD, vystačíme vlastně i s polo-

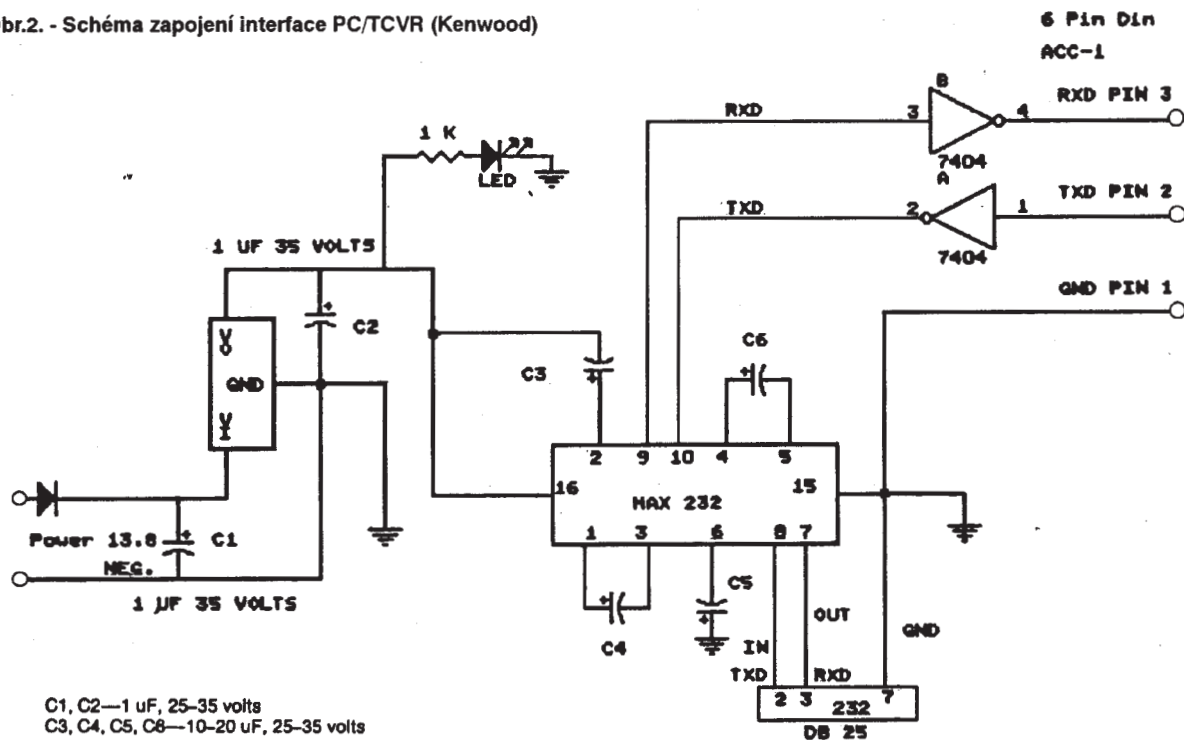


Obr.1 - Zapojení MAX232



Obr.3 - tištěný spoj 51 x 61 mm

Obr.2. - Schéma zapojení interface PC/TCVR (Kenwood)



C1, C2—1 uF, 25-35 volts  
C3, C4, C5, C6—10-20 uF, 25-35 volts



vinou obvodu MAX232. Celé tajemství propojení PC s transceiverem pak spočívá v tom, jak který transceiver je řešen pro přenos dat.

Transceivery KENWOOD mají řešeno propojení standartně se všemi signály, přičemž signály TXD a RXD musí být invertovány. Vstup do transceivru je na levé boční stěně (TS440/450) a je to konektor typu audio/video se 6 kolíky. Celkové zapojení tohoto konektoru najdete v manuálu k transceiveru. Pro řízení ale stačí použít pouze dva signály z RS232 - TXD a RXD, které spolu se zemí jsou připojeny postupně na piny 1 (zem), 2 (TXD) a 3 (RXD). Celkové zapojení převodníku RS232 pro transceivery KENWOOD je na obr.2, výkres tištěného spoje o rozměrech 51 x 61 mm je na obr.3.

Transceivery ICOM mají na rozdíl od KENWOODů pouze jeden společný vstup a výstup, data se přenáší obousměrně pouze jedním vodičem. Zde je možno použít ještě jednodušší zapojení, které se shoduje zcela se zapojením podle obr.2 až po výstup, kde již nejsou zapojeny inventory 7404 ale piny 9 a 10 obvodu MAX232 jsou mezi sebou jednoduše spojeny a vyvedeny na společný vstup/výstup z transceivrem (jack 3.5 mm). Obdobně je to řešeno u transceivrů YAESU, u těch jsem to ale prakticky nezkoušel. Protože transceivery ICOM jsou programově řízeny navíc ještě určením čísla zařízení, lze na jeden interfejs připojit současně i více zařízení, např. KV i VKV transceiver.

Továrně vyráběné interfejsové jednotky IF232 pro Kenwood nebo CT17 pro ICOM, jejichž cena se pohybuje na závratné výši okolo 200 DM, mají prakticky stejné zapojení jak je na obr.2., jehož cena vyjde asi na 1 desetinu.

Jakmile tedy budeme mít tuto jednotku hotovou, je už třeba znát pouze parametry přenosu, které se pak zadají do příslušného programu. Pro tvrv Kenwood to jsou: rychlost 4800 Bd, 8 bitů, žádná parita a 2 stop bity. Pro transceivery ICOM: 1200 Bd, 8 bitů, žádná parita a 1 stop bit, u některých programů (ARIES) je třeba zadat i číslo zařízení, kterým je definován vlastní typ transceivru. Tato čísla zařízení jsou pro kv transceivery: IC735 - 04, IC751 - 28, IC765 - 30. Nakonec je třeba ještě připomenout majitelům starší řady tvrvů Kenwood, že si svůj transceiver musí uvnitř doplnit kitem, sestávajícím se z několika IO. Pro TS440 nese toto doplnění označení IC-10, pro TS140/680 IF-10C, pro TS940 IF-10B. Nová řada Kennwood TS450, 850 a 950 již nevyžaduje žádné doplnění. Také transceiver ICOM 751A je třeba uvnitř doplnit a to kitem s označením UX-14. Další typy ICOM 725, 728, 735, 761, 765, 781 jsou již plně vybaveny. □

# IARU MONITORING

Tono Mráz, OK3LU  
1.mája 27  
901 01 Malacky

## IARU REGION 1 MONITORING SYSTEM.

Predstavenie celosvetového systému ochrany rádioamatérskych pásiem pred inými službami a "pirátmi".

**MONITORING SYSTEM IARU** vyplynul z nutnosti ochrany exkluzívnych i spoločných rádioamatérskych pásiem pred vstupom iných služieb, či čiernych užívateľov. Rádioamatérske pásma sú totiž rajom pre podstatne výkonnejšie rozhlasové stanice, napr. v pásme 40m a pre rôzne organizácie, ktoré pomocou lacných rádioamatérskych zariadení majú v podstate nerušené spojenie v rozsahu od pár do tisícok kilometrov.

Výpočet neamatérskych staníc na rádioamatérskych pásmach by bol veľmi dlhý a nám je jasné, že rádioamatérske organizácie si musia samé zisťovať týchto "pirátov" a musia proti nim cestou medzinárodných organizácií bojovať. Spojové organizácie totiž len málo zaujímajú rádioamatérske pásma, maximálne sa ich snažia speňažiť a na ich ochranu nemajú prostriedky (naša nie je výnimkou).

Monitoring Systém má jednoduchú štruktúru. Každá členská krajina, ktorá má záujem na ochrane rádioamatérskych pásiem, má dobrovoľných spolupracovníkov, ktorí zisťujú týchto pirátov a jedného koordinátora. Tento koordinátor je rádioamatér, majúci veľký prehľad v rádioamatérskej činnosti, ovládajúci anglický jazyk (aspoň písmom), ktorý zaisťuje prenos informácií od dobrovoľných spolupracovníkov na koordinátora IARU 1. Region Monitoring System a samozrejme i naspäť z IARU cez rádioamatérsku organizáciu na ministerstvo spojov a štátnu správu. Koordinátor Monitoring Systemu prvej oblasti IARU je Ron Roden G4GKO, ktorý vyvíja veľkú medzinárodnú aktivitu.

Ako tento systém funguje? Dobrovoľní spolupracovníci pravidelne posielajú hlásenia národným koordinátorom, ktorí hlásenia zosumarizujú a pošlú ich na G4GKO. Pokiaľ je "pirát" československého pôvodu, oznámi to cez Československý rádioklub na FMS, ktoré by malo urobiť nápravu. Ron G4GKO zosumarizuje "pirátov", rozdelí ich podľa krajín a cez ITU a národné rádioamatérske organizácie zaisťuje nápravu na základe medzinárodného práva. Tu treba pripomenúť, že Monitoring Systém

pracuje skoro výlučne na krátkych vlnách, lebo VKV si zabezpečia národné organizácie samy bez väčších problémov.

## A ako to vyzerá na rádioamatérskych pásmach teraz?

### Pásmo 80m

Toto pásmo patrí v 1.Regione amatérskej, ale i pevnej a mobilnej službe (okrem mobilnej leteckej služby). Teda v tomto pásme sú okrem nás povolené tiež iné služby.

### Pásmo 40m

Pásmo je pridelené primárne amatérskej službe, ale primárne sú i pevné služby v Angole, Iraku, Kényi, Rwande, Somálsku a v Togu (telefón). Po odchode Rádia Tirana zostali na štyridsiatke ešte Rádio Pakistan (7005-7015), Rádio Monte Carlo (7100) so silnými spletrami a rádio España Exterior tiež so spletrami. Dalekopisy, ktorých je na štyridsiatke viac, sú prevažne so SNS.

### Pásmo 20m

Časť pásma, 14250-14350 kHz je pridelená pevnej službe v Afganistane, Číne, Iráne a v SNS ako primárna služba. Tieto stanice môžu používať maximálne 250W výkonu. Prevažne v spodnej časti pásma býva veľa staníc s fiktívnymi značkami, ktoré patria zväčša Arabom, ktorí majú spojenia s rodinnými príslušníkmi v Európe a v Afrike. Títo tiež amatéri komunikujú zväčša arabsky, španielsky a francúzsky. Bohužiaľ, bývajú tu počutí aj druhé harmonické rozhlasových vysieláčov zo 40m pásma a s tým sa nedá naozaj nič robiť.

### Pásmo 15m

Toto pásmo, ako jediné, je výhradne rádioamatérske a snád preto je často zneužívané na medzikontinentálnu rodnú prevádzku (ne-koncesovanú), často s fiktívnymi značkami. Medzi týmito vyniká organizácia OOP, ktorá používa amatérske pásma na prenos organizačných informácií. Je to spôsobené tým, že amatérske zariadenia sú relatívne lacné a je ich možno kúpiť úplne bez problémov. V telegrafnej časti pásma nie je zriedkavá telegrafná a dalekopisná prevádzka diplomatických staníc. Rozhlasové stanice, ktoré tu počujeme sú väčšinou druhé a tretie harmonické z pásiem 7 a 11 MHz. U lacnejších prijímačov to môžu byť IMD produkty druhého rádu. Výnimkou bolo Rádio Moskva na 21450 kHz.

## Pásmo 10m

Napriek tomu, že desiatka je tiež skoro exkluzívnym pásmom, je na tom z rádioamatérskych pásiem najhoršie. Hlavne prvých 300 kHz je veľmi okupovaných CB-čkármi, ktorým je rozsah pre CB príůzky. Pritom úprava niektorých CB zariadení na desiatku a amatérskych zariadení na CB pásma je veľmi jednoduchá. (Viete koľko CB-čkárov používa napr. TS140?). U týchto pirátov ide opäť o súkromné, rodinné či firemné spojenia z oblasti Blízkeho Východu, severnej Afriky a južnej Ameriky do Európy. U nás sú častými návštevníkmi desiatky vojenskej siete používajúce známe stanice R105 a ich novšie náhrady.

## Kto môže byť dobrovoľný spolupracovník Monitoring Systému?

V podstate to môže byť každý vyspelý rádioamatér, ktorý je vytrvalý, dobre technicky a vedomostne vybavený. Musí mať:

- slušné zariadenie (prijímač) na celé KV s digitálnou stupnicou
- slušné anténne vybavenie, pričom smerovka nie je podmienkou
- technické vybavenie pre posluch RTTY, Paket, AMTOR...

To by boli stáli-spolupracovníci, ale určite nič nebráni aj náhodným poslucháčom-rádioamatérom po zistení piráta, oznámiť skutočnosť koordinátorovi Monitoringu, samozrejme za dodržania základných technických podmienok.

## Aké sú základné technické podmienky nahlásenia piráta?

Koordinátor Monitoringu musí mať základné údaje spolupracovníka t.j. - meno, značku a adresu

- popis technického vybavenia a potom údaje o pirátskej stanici
- pásmo a hlavne presná frekvencia s presnosťou na 100 Hz
- dátum
- čas (vždy UTC), vždy začiatok a koniec pozorovania
- spôsob modulácie
- vysielací znak stanice
- bližší popis vysielania so zistenými podrobnosťami, pri neidentifikovaných stanicach aspon reč a stručný obsah správ

## A ako to vyzerá u nás?

Bohužiaľ, u nás sa Monitoringu nevenovala žiadna pozornosť, hoci je to vec viac ako potrebná. Preto prosím záujemcov, ktorí sú ochotní a schopní spolupracovať v Monitoringu, aby sa prihlásili písomne na ČSRK, alebo mojej adrese. Pevne verím, že príslušnosť k inej organizácii nebude nikomu vadíť. Po konzultácii bude vybraný koordinátor Monitoring Systému v ČSFR prípadne v republikách, či štátoch. Posledná otázka by mohla byť, a má to vôbec význam? Pevne verím, že áno a tento krátky popis Monitoringu Vás o tom presvedčil. Ale úspech dosiahneme len vtedy, keď naša činnosť bude v tomto smere koordinovaná s členskými štátmi IARU. □

# OTÁZKY KE ZKOUŠKÁM OK TRÍDY D, C a B

Díky Jirkovi, OK1AVI, získala redakcia AMA oficiálny seznam otázek ke zkouškám pro třídy D, C a B. Pro uchazeče by ovšem bylo ještě lepší mít nejen seznam otázek, ale i odpovědi. Najde se někdo z amatérů, kdo by tyto odpovědi zpracoval a poslal redakci k publikování?

## Zkušební požadavky pro třídu D a C - technika

1. Fyzikální zásady elektrotechniky
  - princip vedení el. proudu
  - elektrický proud, napětí, odpor a výkon
  - jednotky napětí, proudu, odporu, výkonu, kapacity a indukčnosti
  - co je to kapacita a indukčnost
  - uveďte jednotlivé základní druhy rezistorů, kondenzátorů a indukčností

2. Zdroje elektrického proudu
  - baterie a akumulátory, vlastnosti, jejich vzájemný rozdíl, použití
  - síťové zdroje el. proudu, z čeho se skládají, proč a čím stabilizujeme napětí

3. Elektronky
  - co víte o elektronce (princip, základní druhy, k čemu slouží)
  - rozdíl mezi elektronkou a polovodičem

4. Polovodiče
  - co víte o polovodičové diodě a tranzistoru (k čemu slouží a jak se s nimi pracuje)
  - omezující faktory použití polovodičových prvků (max. napětí, proud, ztráta, kmitočet, teplota apod.)

5. Antény
  - základní typy antén a jejich použití (jednoduchý půlvlnný
  - dipól, skládaný dipól, délka, impedance, vyzařovací diagram)
  - drátové antény
  - směrové antény
  - napaječe a jejich druhy

6. Přijímače
  - nakreslete blokové schéma přijímače s přímým zesílením a superhetu
  - vysvětlete princip jeho činnosti a k čemu slouží jednotlivé
  - obvody
  - rozdíl mezi přímo zesilujícím přijímačem a superhetem

## 7. Vysílače

- nakreslete blokové schéma vysílače (AM, FM, CW)
- popište princip činnosti
- k čemu slouží jednotlivé obvody

## 8. Klíčování a modulace

- druhy klíčování
- rozdíl mezi AM a FM
- co je SSB a jeho výhody proti AM

## 9. Zesilovače a oscilátory

- co víte o zesilovači, z čeho se skládá, k čemu slouží k čemu slouží oscilátor
- LC a krystalové oscilátory a jejich vzájemný rozdíl

## 10. Ověření základních elektrických veličin

- měření elektrického napětí, proudu, odporu a výkonu
- zapojení měřicích přístrojů při měření těchto veličin

## 11. Nežádoucí vyzařování vysílače

- jak je lze omezit
- jak postupovat, rušíme-li svým vysílačem v okolí

## 12. Bezpečnostní předpisy pro práci na elektrických zařízeních

- postup při provádění oprav na el. zařízeních (vypnutí, vybití, kontrola beznapěťového stavu)
- ochrana před nebezpečným dotykem živých částí
- ochrana před škodlivými účinky atmosférické elektřiny
- první pomoc při úrazu el. proudem
- postup při umělé dýchání a masáži srdce při zástavě dechu a srdeční činnosti

## Požadavky z provozu pro třídu D

1] Použití prefixů OK1 - OK0, OL a OM

2] Prefixy:

C3, CN, CT, DA-DL Y2-Y9, EA-EH, EA6-EH6, EA8-EH8, EA9-EH9, EI-EJ, F, G, GD, GI, GJ, GM, GU, GW, HA+HG, HB, HB0, HV, I, IS0+IM0, JA-JS, K+W+N +AA-AK, LA-LN, LX, LZ, OE, OF-OI, OH0, OJ0, ON-OT, OX, OY, OZ, PA-PI, PP-PY, SA-SM, SV-SZ, T7, TA-TC, UA1+UA3+UA4+UA6, UB+UT+UY, UO, UP+LY, UQ+YL, UR+ES, VE+VO+VY, VK, VU, YO-YR, YT-YU+YZ+4N, ZA, ZL-ZM, 3A, 4U, 5B, 9H.

3] Q - kódy:

otázky i odpovědi:

QRA, QRB, QRG, QRL, QRM, QRN, QRO, QRP, QRS, QRT, QRU, QRV, QRX, QRZ, QSB, QSL, QSO, QSP, QSY, QTC, QTH, QTR, QSLN, QRRR.

#### 4] Amatérské zkratky:

ac, af, agc, agn, alc, all, am, ant, as, avc, bci, bfo, call, cheerio, cl, cloudy, conds, cq, cuagn, cw, dB, dc, de, direct, dr, dx, el, elbug, excus, fb, fer, first, fm, fone, ga, gb, gd, ge, gl, gld, gm, gmt, gn, gnd, gp, ham, hf, hi, hrd, ht, hw?, i, IARU, if, info, inpt, irc, is, in, ITU, k, ka, kn, ky, lf, lid, lis, log, lsb, luck, lw, meet, mike, mni, my, name, nf, no, nr, nw, ok, om, only, op, osc, oscar, output, overcast, pa, pep, pse, pwr, r, rf, rig, rprt, rpt, rx, shf, sigs, sk, sked, sos, ssb, stn, sunny, sure, sw, swr, temp, test, tnx, to, tv, tx, trcvr, trx, u, ufb, uhf, unlis, ur, usb, utc, vfo, vhf, via, vy, wk, wtts, wx, xmtr, xtal, xyl, yl, 73, 88, 99.

#### 5] Šíření elmag. vln:

Pod jakým azimutem se směřuje z Prahy při normálních podmínkách šíření na: Brno, Sněžku, Klet, Praděd, Klínovec, Ještěd, Bratislavu, Berlín, Mt. Blanc a Paříž

6] Překlad ze zkratk a Q-kódů do otevřené řeči a naopak

#### 7] Hláskovací tabulky

#### 8] Praktické radioamatérské spojení

#### Požadavky ke zkoušce z předpisů

Úplná znalost současně platných Povolacích podmínek pro amatérské vysílací rádiové stanice a Vyhlášky federálního ministerstva spojů č.390/92 (Sbírka zákonů, částka 78 z 12.8.1992)

#### Požadavky z provozu pro třídu C

1] Použití prefixů OK1 - OK0, OL a OM

#### 2] Prefixy:

BV, BY, C3, CE, CM, CN, CP, CT, DA-DL Y2-Y9, EA-EH, EA6-EH6, EA8-EH8, EA9-EH9, EI-EJ, F, G, GD, GI, GJ, GM, GU, GW, HA+HG, HB, HB0, HJ-HK, HV, I, IS0+IM0, JA-JS, JT-JV, K+W+N+AA-AK, KH6, KL7, KP4, LA-LN, LO-LW, LX, LZ, OA-OC, OE, OF-OI, OH0, OJ0, ON-OT, OX, OY, OZ, PA-PI, PP-PY, SA-SM, SV-SZ, SV5, SV9, T7, TA-TC, TF, UA, UB+UT+UY, UO, UP+LY, UQ+YL, UR+ES, VE+VO+VY, VK, VU, XA-XI, YO-YR, YT-YU+YZ+4N, YV-YY, ZA, ZL-ZM, ZR-ZU, 3A, 3V, 4U, 5B, 5Y-5Z, 7T-7Y, 9H, 9K

#### 3] Q - kódy:

otázky i odpovědi

QRA, QRB, QRG, QRH, QRI, QRJ, QRL, QRM, QRN, QRO, QRP, QRQ, QRS, QRT, QRU, QRV, QRX, QRZ, QSA, QSB, QSD, QSK, QSL, QSO, QSP, QSV, QSY, QTC, QTH, QTR, +QSLN, QRRR.

#### 4] Amatérské zkratky:

ac, aer, af, agc, agn, alc, all, am, ar, ant, as, avc, bci, bd, bfo, bk, bug, call, cheerio, cfm, cl, cloudy, conds, condx,

cpi, cq, cuagn, cw, dB, dc, de, direct, dp, dr, dwn, dx, el, elbug, excus, fb, fer, first, fm, fone, frd, ga, gb, gd, ge, gl, gld, gm, gmt, gn, gnd, gp, ham, hf, hi, hpe, hpy, hrd, hr, ht, hw?, i, IARU, if, info, inpt, irc, is, in, ITU, k, ka, kn, ky, lf, lid, lis, log, lsb, luck, lw, meet, mike, mni, my, name, next, net, new, nf, nil, no, nr, nw, ok, om, only, op, osc, oscar, output, overcast, pa, part, pep, pse, pwr, r, rac, rcvd, rcvr, rf, rig, rprt, rpt, rx, sae, sase, shf, sigs, sk, sked, sn, sos, sri, ssb, stn, sunny, sure, sw, swl, swr, temp, test, tks, tku, tnx, to, tv, tx, trcvr, trx, u, ufb, uhf, unlis, up, ur, usb, utc, vfo, vhf, via, vy, wk, wtts, wx, xcus, xmas, xmtr, xtal, xyl, yl, 73, 88, 99.

#### 5] Provozní dovednosti:

Co znamená?

QRL?, CQ DX, CQ SA, CQ VK, CQ de A35EA pse up 5, 10 dwn, CQ contest,

#### 6] Šíření elmag. vln:

Pod jakým azimutem se směřuje z Prahy při normálních podmínkách šíření na:

(VKV provoz):

Brno, Sněžku, Klet, Praděd, Klínovec, Ještěd, Bratislavu, Berlín, Mt. Blanc a Paříž apod.

(KV provoz):

VK2, W9, ZS, LU, KH6, JA, apod.

7] Překlad ze zkratk a Q-kódů do otevřené řeči a naopak

#### 8] Hláskovací tabulky:

Česká a mezinárodní

#### 9] Praktické radioamatérské spojení

#### Požadavky ke zkoušce z předpisů

Úplná znalost současně platných Povolacích podmínek pro amatérské vysílací rádiové stanice a Vyhlášky federálního ministerstva spojů č.390/92 (Sbírka zákonů, částka 78 z 12.8.1992)

#### Požadavky z telegrafie

Příjem a vysílání telegrafní abecedy tempem 40 znaků za minutu.

#### Požadavky z provozu pro třídu B

1] Použití prefixů OK1 - OK0, OL a OM

#### 2] Prefixy:

A4, A9, AP, BV, BY, C3, CE, CE9, CM, CN, CP, CT, CT3, CX, D6, DA-DL Y2-Y9, EA-EH, EA6-EH6, EA8-EH8, EA9-EH9, EI-EJ, EL, F, FK, FS, G, GD, GI, GJ, GM, GU, GW, HA+HG, HB, HB0, HJ-HK, HV, HZ, I, IS0+IM0, J2, J6, JA-JS, JT-JV, JY, K+W+N+AA-AK, KH6, KL7, KP4, LA-LN, LO-LW, LX, LZ, OA-OC, OE, OF-OI, OH0, OJ0, ON-OT, OX, OY, OZ, P2, PA-PI, PP-PY, PZ, SA-SM, ST, SU, SV-SZ, SV5, SV9, T7, TA-TC, TF, TI+TE, UA1+UA3+UA4+UA6, UB+UT+UY, UO, UP+LY, UQ+YL, UR+ES, V2, VE+VO+VY, VK, VP9, VS6, VU, XA-XI, YB-YH, YO-YR, YT-YU+YZ+4N, YV-YY, ZA, ZL-ZM, ZP, ZR-ZU, 3A, 3V, 4U, 5B, 5N, 5Y-5Z, 6Y, 6W, 7T-7Y, 8P, 9H, 9K, 9M2/4.

#### 3] Q - kódy:

otázky i odpovědi:

QRA, QRB, QRG, QRH, QRI, QRJ, QRK, QRL, QRM, QRN, QRO, QRP, QRQ, QRS, QRT, QRU, QRV, QRW, QRX, QRY, QRZ, QSA, QSB, QSD, QSK, QSL, QSO, QSP, QSV, QSY, QTC, QTH, QTR, QZF + QSLN, QRRR.

#### 4] Amatérské zkratky:

abt, ac, aer, af, afsk, agc, agn, alc, all, am, ar, ant, as, atv, avc, award, bci, bcl, bcnu, bd, bfo, bk, bug, call, chat, cheerio, cfm, cl, cloudy, co, conds, condx, congrats, cpi, cq, cs, cuagn, cul, cw, dB, dc, de, direct, dp, dr, dwn, dx, es, el, elbug, excus, fb, fer, first, fm, fone, fr, frd, frm, fsk, ga, gb, gd, ge, gl, gld, gm, gmt, gn, gnd, gp, ham, hf, hi, hpe, hpy, hrd, hr, ht, hw?, i, IARU, if, info, inpt, irc, is, in, ITU, k, ka, kn, ky, lf, lid, lis, log, lsb, luck, luf, lw, meet, mike, mni, mtr, muf, my, near, name, next, net, new, nf, nil, no, nr, nw, ob, oc, ok, om, only, op, osc, oscar, ot, output, overcast, pa, part, pep, pm, pse, pwr, r, rac, rcvd, rcvr, ref, rf, rfi, rig, rprt, rpt, rty, rx, sae, sase, send, shf, sigs, sk, sked, sn, sos, sri, ssb, sstn, stn, sum, sunny, sure, sw, swl, swr, tbs, temp, test, tks, tku, tmw, tnx, to, tv, tx, trcvr, trx, u, ufb, uhf, unlis, up, ur, urs, usb, utc, vfo, vhf, via, vy, wid, wk, wl, wpm, wtts, wx, xcus, xmas, xmtr, xtal, xyl, yl, 73, 88, 99.

#### 5] Provozní dovednosti:

Co znamená?

QRL?, CQ DX, CQ SA, CQ VK, CQ de A35EA pse up 5, 10 dwn, CQ contest, I will not operate with OK stations for one hour, short path, long path, is this frequency in use (occupied)?

#### 6] Šíření elmag. vln:

Pod jakým azimutem se směřuje z Prahy při normálních podmínkách šíření na:

(VKV provoz):

Brno, Sněžku, Klet, Praděd, Klínovec, Ještěd, Bratislavu, Berlín, Mt. Blanc a Paříž apod.

(KV provoz):

VK2, W9, ZS, LU, KH6, JA, KL7, HZ, JT, HK, apod.

7] Překlad ze zkratk a Q-kódů do otevřené řeči a naopak (případně napsat vzor běžného oboustranného CW QSO pomocí Q-kódů a zkratk.

8] Fone spojení v angličtině nebo němčině.

#### 9] Hláskovací tabulky:

česká a mezinárodní

#### 10] Praktické radioamatérské spojení

11] Aktivní a pasivní součástky v radio-technice:

- uveďte jednotlivé druhy resistorů a vhodnost jejich použití na vř
- uveďte jednotlivé druhy kondenzátorů a vhodnost použití jednotlivých druhů
- popište jednotlivé druhy indukčností a jejich použití

- popište princip transformátoru a uveďte základní druhy transformátorů pro síťové zdroje
- popište diodu jako usměrňovač (základní zapojení)
- popište tranzistor jako zesilovač (základní zapojení jednostupňového zesilovače a význam jednotlivých prvků)
- popište základní vlastnosti tyristorů

#### 12] Napájecí zdroje pro radiotechnická zařízení

- chemické zdroje el. proudu
- síťové napájecí zdroje
- uveďte příklady zapojení usměrňovačů
- požadavky na zdroje s ohledem na filtraci
- stabilizátory napětí

#### 13] Obvodové řešení přijímačů a vysílačů

- uveďte základní požadavky na vstupní obvody přijímače
- uveďte základní požadavky na mf obvody přijímače
- popište základní vlastnosti selektivního zesilovače
- popište zvláštnosti výkonového zesilovače
- lineární zesilovače vf
- nakreslete základní schema LC a krystalového oscilátoru, popište jejich činnost a vlastnost

#### 14] Přizpůsobení antén k vysílači a napájecí

- vysvětlíte podstatu nutnosti vzájemného přizpůsobení vysílače, napáječ a anténa
- popište možnosti měření přizpůsobení
- důsledky nedokonalého přizpůsobení
- měření PSV
- základní postup při nastavování jednoduché antény

#### 15] Obvodové řešení k omezení rušení

- uveďte základní obvody pro potlačení nežádoucího vyzařování, případně způsob nastavení /seriový obvod, pásmová propust atd./
- zádrže na vstupu přijímače

#### 16] Základní měření na vf

- popište princip měření napětí a proudu na vf
- popište princip a způsob měření reflektometrem
- popište princip a měření absorpčním vlnoměrem
- měření pomocí GDO

#### 17] Druhy modulace

- nakreslete základní schema AM vysílače
- nakreslete základní schema pro získání FM signálu
- vysvětlíte princip získání a příjmu SSB
- porovnejte AM, FM a SSB

#### 18] Charakteristiky elektronek a polovodičů

- základní charakteristiky diod, triod, tranzistorů,
- Zenerovy diody a tyristoru
- stav v rezonanci a mimo rezonanci, B a C

#### 19] Rezonanční obvody

- paralelní a seriový rez. obvod
- vliv činitele jakosti
- stav v rezonanci a mimo rezonanci
- nastavení rezonance

#### 20] Druhy zesilovačů

- širokopásmové, nf, neladěné, selektivní
- výkonové zesilovače
- selektivní zesilovače
- zesilovače s tranzistory řízenými polem
- násobiče
- nakreslete vždy základní obvodové schema, včetně vysvětlení významu jednotlivých prvků

#### 21] Oscilátory

- princip činnosti
- rozdíl mezi LC a krystalovým oscilátorem
- vliv na stabilitu kmitočtu

#### 22] Šíření elektromagnetických vln

- složení ionosféry
- základní šíření elmag.vln v pásmu středních vln, krátkých vln a VKV

#### 23] Antény v radioamat. praxi, jejich napájení

- uveďte základní náčrt a hlavní parametry některých antén používaných v radioamat. praxi /příkladně - jednoduchý půlvlnný dipól, délka, impedanace, vyzař. diagram, skládaný dipól, GP atd./
- proveďte srovnání jednotlivých antén

#### 24] Přijímače

- popište jednotlivé obvody komunikačních přijímačů
- a jejich vliv na parametry přijímače
- pojednejte stručně o nastavení jednotlivých obvodů

#### 25] Vysílače

- popište jednotlivé obvody vysílače pro CW,SSB a FM a jejich vliv na parametry vysílače
- stručně pojednejte o nastavení jednotlivých obvodů

#### Požadavky ke zkoušce z předpisů (B)

Úplná znalost současně platných Povolovacích podmínek pro amatérské vysílací stanice a Vyhlášky federálního ministerstva spojuj č. 390/1992 (Sbírka zákonů, částka 78 z 12.8.1992)

#### Požadavky z telegrafie

Příjem a vysílání telegrafní abecedy tempem 80 znaků za minutu. □

## SILENT KEY

Narodil se 29.prosince 1908. Vyučil se zámečnickem v cukrovaru v Libochovicích, vystudoval strojnickou průmyslovku v Praze, nějaký čas pracoval v Roudnici a od roku 1932 v elektrárně v libochovicích. Amatérem vysílačem se stal už před válkou. Koncesi získal 20.dubna 1937. Patřil k téže generaci jako 1FC, Čířek, 1XU, Litomský, 2UA, Běloch, 2RS, Rakouš a 2GU, Košulič. Dával přednost telefonii, ale byl i dobrým telegrafistou a v padesátých letech býval oblíbeným partnerem v pásmu 160 m. V roce 1968 odešel do důchodu a to umožnilo účast na populárních kroužcích SSB v sedmdesátých letech, které s poslední tečkou časového signálu ve 1300 hod. zahajoval OK1ACV a kde se člověk dovidal, kdco z amatérského života u nás, z technických problémů i ze života a práce našich námořníků na zaoceánských lodích. Častým námětem byly i práce na zahrádce, která byla druhou velkou láskou Františka Brože. Jako důchodce pracoval v kampaních v místním cukrovaru. V roce 1977 pracoval tak intenzivně, že mu vznikl na prstě otok, který mu na nějaký čas znemožnil používat telegrafního klíče.

OK1GC opatroval vzácnou památku - staniční deník z předválečné doby. Je to jen z několika málo ojedinelých deníků, které se zachovaly. Gestapo při zásahu proti amatérům vysílačům téměř všechny staniční deníky pobralo. František Brož pracoval i na jiných pásmech včetně VKV. Vysílal téměř do poslední chvíle. Zemřel 11.dubna 1992.

OK1YG

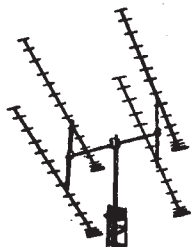
Dna 6.6.1992 vo večerných hodinách, po dlhotrvajúcej chorobe, vo veku 61 rokov, zomrel Ing. Egon Mócik, OK3UE. Posledná rozlúčka s Egonom bola 12. júna 1992 v Komárne. Osobne sa s Egonom prišlo rozlúčiť asi 40 rádioamatérov, veľa spolupracovníkov a známych.

Egon pochádza z Banskej Štiavnice, kde sa ako študent gymnázia začal zaoberať rádioamatérčinou. K amatérskemu vysielaniu sa dostal až v päťdesiatych rokoch. Ja som poznal Egona od začiatku sedemdesiatych rokov, keď bol zvolený za predsedu ZRS. V zlych rokoch normalizácie bol Egon na čele slovenského rádioamatérstva a bola to hlavne jeho zásluha, že na Slovensku sa nepodarilo podriaďiť rádioamatérov rôznym plukovníkom a hlavne stranickému vplyvu. Myslím si, že Egona dlho prežije výrok, ktorý použil pri vášnivej debате s bývalým podpredsedom SÚV "...rádioamatéri tu boli pred Zväzom a budú tu i keď už Zväzarmu nebude, pán plukovník...". A ani to tak dlho netrvalo a už je to pravda. Egonove myslenie a rozhodovanie bolo prísne podriadené takému rádioamatérstvu, aké zodpovedalo medzinárodne uznávanému HAMSPIRITU. Bol častý návštevník, ba i organizátor, kurzov mladých a začínajúcich rádioamatérov (OL i VO/PO), technických súťaží a dokonca i súťaží ROB a MVT. V posledných rokoch, keď už Egona prikváčila choroba, vydal veľký porovnávací katalóg polovodičov, čím sa zapísal do podvedomia širokej rodiny elektronikov.

Egonov humor a trpezlivé riešenie problémov ocenili i jeho spolupracovníci z komárňanských lodeníc. V Egonovi sme stratili dobrého priateľa, rádioamatéra, ktorý si chystal na penziu veľké rádioamatérske plány a užil si s nej necelý rok.

Po prečítaní týchto riadkov venujte tichú spomienku pamiatke Egona Mócika, OK3UE.

V mene SZR a ČSRK Tono OK3LU



# VKV

Zdeněk Štěrbáček, OK2PZW  
Dvorská 16  
678 01 Blansko

## 5.0 MHz

Tak nám skončila Es sezóna a na pořádné DX podmínky si ještě asi budeme muset nějaký ten čas počkat (i když v době, kdy budete číst tyto řádky to už bude asi zcela jinak). O tom, že 6M je opravdu nevyzpytatelné, jsme se mohli znovu přesvědčit v červenci, kdy se pásmo jedno dopoledne (26.07.) zcela nečekaně otevřelo do JA. A pro zajímavost - na 28 MHz v té době nebylo slyšet jedinou stanicí nebo maják. Desítka byla prostě zcela zavřená. Vzhledem k dovoleným je tentokrát příspěvků o něco méně než v minulém čísle.

### OK1IBL WKD:

16.07. TA2/OZ1DOQ KN61.  
17.07. TA6/OZ1DOQ KN62, IM0/IK2AEQ JM48, HRD:TA5ZA.  
19.07. EH9IB IM85, CT/G3SDL IM57, LY2WR KO24, ES5MC/0 KO18, OH1,2,6 KP01, 20, 32.  
20.07. EH1BLA/P IN63, EH2AGZ IN91, IH9/IT9FTG JM66  
22.07. ES5RY ES6PZ KO38, ES6QB KO37. HRD:3Z4PAR KO03  
24.07. TA6/OZ1DOQ KN71, TA5ZA KM77, EH1,3 IN82, JN01, JN11  
25.07. F/DK6AS JN32, EH2,3,5,6,9 IM85,97,99, JM 19, JN00,01, ES KO38, LA JO59, LY KO24, OH KP20, SM JO89  
26.07. ES, OH KO29,38, KP30  
31.07. TSS1/IM0 JM48 (to opravdu není chyba), EH5,6, JM08,19  
09.08. SM3EQY, 4N4VO JN74, LZ1MC LZ1JH/P KN32, EH6, OH1, YU1  
10.08. EH2,3,6, F, GM, GU, GB5YS IO88, OK3LQ JN88 (BS-QTF 240)  
11.08. GD, I, LA, LX, SM4,7  
12.08. EH8ACW IL28, EH1,3, GW, IK8, LA, LZ  
14.08. GD, GI, GM

MS: 12.08. GB5YS IO88 37, GM3WIL IO75 38, LA9ZV JO59 37  
13.08. GD0MAN IO74 37, YU3ZV JN76, 37, YU7AU KN05 27

### OK1MAC WKD:

25.07. 0850 - 2100 Z 50 QSO. EH2JG, EH5CJ, F/DK6AS, RA3TES, TA5ZA, YO7VJ, ZB0T, ES, F, LA, OH, SM  
26.07. 20 (!!!) x JA (PM74,84,86,95,96, QN03), RA3YO KO73, EH2JG IN83  
27.07. 1700 - 1800 Z 15 QSO G, GI, GU, GW (VY QRN)  
31.07. EH, EH6, I8, IT9, ZB, 9H, TSS1/IM0  
09.08. 70 QSO EA8/DK2UO IL38, G, GJ, GW, I, IT, LZ, ON, PA

10.08. CT1CIU IN61, EH2,3, G, GJ, GW. HRD: 7Q7RM  
11.08. IK2GSO, MS: GB2YS IO88, G, GD, GW, ON, PA  
14.08. EH2, G, GD, GI, GM, GW  
18.08. G4JCC  
19.08. 2000 - 2100 Z G, GD, GW  
25.08. 25 QSO DL, EH1,2, F, G, I0,8, IT9, LA, SV, YU, 9H

### OK2JI WKD:

23.06. OZ1KWJ (FIRST QSO), GM, LA, OZ  
17.07. 3x IO JN61, 2x IT9, 1x IS, 9H  
18.07. EH3ADW JN11, EH6VQ JM19, I2ADN/IH9 JM66, TA6/OZ1DOQ, 9H1AL 9H5AZ JM75, 6x OH KP00,11, 20, 32  
19.07. SV1EN KM18, 3x IK0 JN61  
20.07. CU1EZ HM76, 9x F IN77, 94, 96, 97, 99, 87x G IO70,71,80,81,82,83,84, 90,91,92,93,94, JO00,01,02, 1x GI IO65, 4x GJ IN89, 5x GM IO77,86, 87,97, 4x GU IN89, 7x GW IO81, 2x LA JO28,59, LZ1BB KN12, 2x OH KP20, 2x ON JO11,20, OZ2LD/A JO46, PE1DTU JO23, 9H5EE JM75  
22.07. DL JO43,44,53, GM IP90, OZ JO45,46,56, SM JO65,66, 9H JM75  
25.07. EH IN83,91, JN01,11, ES1CW KO29, F JN04,23, OG2LQO KP20  
26.07. ES5QA KO38, GU7DHI IN89, OG2BNP KP20, OH3OZ KP21, PA JO20, SM3EQY/3 JP81  
27.07. 30 QSO F, G, GD, GM, GU, GW, ON  
29.07. LA3EDA/P JP54  
31.07. EH JN01,11, F JN03,23, I JN61,70,71, LA JO59, OH KP21,25, SM JO57, JP73, SV KM17, 9H JM75, TSS1/IM0 JM48  
04.08. EH2JG IN83, 23x G, 3x GW, ON4ANT JO20  
09.08. DL8PM JO30, 14x G, 3x I JN53,64,70, 4x ON JO10,11  
10.08. 25x G, GD7JQI IO74, GM, GW, F

Jarda píše: "...během krátké doby se mně podařilo navázat spojení s 300 různými stanicemi a to i přes silné rušení od VN, vzdáleného asi 50 m od mého QTH, takže mám velké problémy poslouchat slabé signály." RIG: HM TCVR 20W OUT, ANT Swiss Quad.

Honza, OK1MAC obdržel výpis z 50 MHz LOGu JJ3WXG. Mezi jinými jsou zde uváděny i velice exotické značky. Posudte sami: BV2DP, BV2DQ, BV7JA, BY4RB, HL1MLO, J1YKJ/JD1, J1YTF/JD1, JM1GLZ/JD1, NH6YK/KH4, JU83OC (Mongolsko), a několik VK stanic. Na konci dopisu Tera, JJ3WXG píše: "The SIX meters is Magic band "...

Podarilo se mi získat několik doplňujících informací od našich stanic a od Enrica, EA3BTZ se podařilo sehnat přesné info o platnosti EA stanic (platí pro EA, EA6,8,9). EA stanice mají oficiální povolení k provozu na 6M od 1. července 92 a od tohoto data jsou na tomto pásmu spojení s EA stanicemi uznávána pro DXCC. Povolení se vydává pouze pro španělské stanice (např. jediná povolená EA8 stanice je zatím EH8ACW). Všechna QSO se stanicemi EA/... jsou tudíž neplatná (je možné si je ale započítat do žebříčku čtverců). Ze seznamu byl rovněž vyškrtnut FR/DJ3OS z ostrova Glorioso, který údajně vysílal z lodi a tudíž spojení s ním nejsou uznávána pro DXCC. Z tohoto důvodu dochází k drobným změnám v následující tabulce. Nezapomeňte uvedené skutečnosti zaznamenat i v hlášení pro "6M ŽEBŘÍČEK"!

### Poprvé se zahraničím

A22BW	OK3LQ	04.02.92	16:47
KM1E/C6A	OK3LQ	04.01.92	15:16
CN8ST	OK1IBL	29.05.92	19:05
CT1BH	OK2ZZ	12.01.92	15:18
CU1EZ	OK2PZW	18.02.92	11:17
DL8PM	OK2PZW	15.12.91	17:35
KG6UH/DU1	OK2ZZ	05.02.92	09:59
EH4GON/1	OK1MAC	10.07.92	
EH6VQ	OK1MAC	12.07.92	17:01
EH8ACW	OK1IBL	12.08.92	
EH9IB	OK2ZZ	18.07.92	14:08
EI5FK	OK2ZZ	03.01.92	12:17
ES6QB	OK1MAC	26.04.92	10:33
FC1BEU	OK2PZW	15.12.91	17:56
FR5EL	OK3LQ	05.04.92	09:43
G6ION	OK3LQ	15.12.91	17:21
GD3AHV	OK2ZZ	03.01.92	12:11
GI0OTC	OK2ZZ	03.01.92	12:36
GJ4ICD	OK2PZW	04.01.92	15:04
GM3WOJ	OK2PZW	15.12.91	13:17
GU1DWO	OK2PZW	04.01.92	15:24
GW3LDH	OK3LQ	20.12.91	17:35
HE7STY	OK2PZW	04.01.92	03:50
HI8A	OK2ZZ	01.02.92	13:42
I4XCC	OK2ZZ	03.01.92	22:41
IS0AGY	OK1MAC	29.05.92	15:11
JA6WSZ	OK2ZZ	05.02.92	09:23
KP2A	OK2PZW	11.02.92	12:22
KP4EIT	OK3LQ	23.12.91	13:59
LA9BM	OK2ZZ	04.01.92	00:00
LU3EX	OK1IBL	21.05.92	
LX1JX	OK2PZW	04.01.92	01:16
LY2WR	OK1FFD	14.05.92	
LZ1BB	OK2PZW	21.06.92	07:26
OD5SK	OK1MAC	03.06.92	18:26
OE1SYW	OK3LQ	23.12.91	06:31
OH1LEU	OK2ZZ	03.01.92	15:45
OH0MMM	OK3LQ	05.06.92	06:47
OK3LQ	OK2PZW	14.12.91	23:00
ON7YD	OK2PZW	15.12.91	17:37
OY9JD	OK1IBL	18.05.92	
OZ4VV	OK2PZW	22.12.91	07:00
P43FM	OK3LQ	23.12.91	14:42
PA2VST	OK2PZW	15.12.91	17:35
PT7NK	OK2PZW	22.02.92	11:48

PY0FF OK2PZW 22.02.92 11:38  
 S01A OK2PZW 31.01.92 11:01  
 SM7AED OK2PZW 22.12.91 05:00  
 SO5BBL/6 OK1MAC 08.07.92 15:56  
 SV10E OK2PZW 06.01.92 09:31

T70A OK1MAC 30.05.92 14:34  
 TA5ZA OK3LQ 29.05.92 18:46  
 TR8CA OK3LQ 24.02.92 08:56  
 TU2OJ OK2ZZ 25.02.92 10:40  
 UA2F/DK2ZF OK3TTL 07.07.92 18:40  
 UA3PW OK1IBL 07.06.92 14:00  
 UL7GCC/P OK2PZW 01.02.92 07:27  
 V51E OK2PZW 28.02.92 19:18  
 VE1YX OK2PZW 06.01.92 17:37  
 VS6BG OK2PZW 26.12.91 09:00

VK5BC OK2ZZ 08.02.92 07:52  
 W4WHK OK3LQ 04.01.92 15:21  
 YL/ES9C OK3TTL 17.07.92  
 YO2IS OK2ZZ 04.01.92 01:46  
 YU3ZV OK2PZW 15.12.91 00:19  
 YV4DDK OK2PZW 22.02.92 14:07  
 Z23JO OK3LQ 12.04.92 13:54  
 ZA1A OK1IBL 03.07.92  
 ZB0T OK1FFD 14.05.92  
 ZC4KS OK2PZW 03.06.92 09:30

ZD8LII OK3LQ 22.02.92 16:05  
 ZS6AXT OK2PZW 04.02.92 13:23  
 ZS9A OK3LQ 08.03.92 14:56  
 3DA0BK OK1MAC 16.03.92 16:34  
 4X70IF OK1DDO 15.05.92  
 5B4/G3KOX OK3LQ 31.05.92 15:39  
 5H3RA OK2ZZ 12.05.92 19:22  
 5V7JG OK3LQ 22.02.92 14:03  
 7Q7RM OK2ZZ 26.02.92 18:22  
 7P8SR OK3LQ 12.04.92 13:57

9H5AZ OK2ZZ 17.04.92 15:41  
 9K2ZR OK2PZW 21.06.92 06:20  
 9Y4VU OK2PZW 22.02.92 13:32

### 6M ŽEBŘÍČEK

CALL	DXCC	LOC
1. OK2PZW	68	216
2. OK1MAC	62	235
3. OK3LQ	60	200
4. OK1IBL	49	235
5. OK1FFD	48	163
6. OK1DDO	45	177
7. OK3TTF	35	65
8. OK2JI	26	93

73

de

Zdeno, OK2PZW

### 144 MHz

*V úvodu bych se nejprve pár slovy vrátil k letošnímu PD a několika drobným poznatkům z vyhodnocení tohoto závodu.*

Závod proběhl za průměrných podmínek šíření a tak nebylo dosaženo žádných závratných výsledků. I. kategorii s násko-

kem vyhráli OK3KAP. Na dalších místech však již byly rozdíly velmi malé (často rozhodovalo i jedno jediné QSO) a několik stanic se připravilo o lepší umístění jen zbytečnými chybami v denících.

II. kategorii zcela bezkonkurenčně vyhráli OK2KZR, kteří tentokrát zcela mimořádně závodili ze Sněžky, když dosáhli téměř dvojnásobného (!) počtu bodů než další OK stanice. I v této kategorii byly výsledky dalších stanic velice vyrovnané. Zde bych se rád pozastavil u několika věcí:

1) Je zajímavé, že zatímco v I. (QRP) kategorii bylo mezi prvními 10ti hodnocenými šest OK3 stanic, ve II. (QRO) to byla pouze jedna a jinak samé OK1!!! Náhoda?

2) Všechny teorie o nutnosti velkých výkonů vyvrací výsledek OK1KRU, kteří letos v QRO kategorii udělali horší výsledek než v minulých letech v kategorii QRP. Zázrak nebo náhoda?? Nevím jak kdo, ale já na náhody a zázraky v žádném případě nevěřím.

3) Několik let OK2KZR vysílala ze stejného QTH (JN89DN). Je až s podivem, co všechno se objeví v denících protistanic, jestliže se tato stanice zúčastní závodu z jiného QTH. Že by si

JN89DN a JO70UR bylo při hláskování tak podobné? I při CW?

Ve III. kategorii byly výsledky velmi vyrovnané. Ve vyrovnaném boji nakonec těsně zvítězili OK3RMW, jejichž výsledek by stačil na pěkné páté místo mezi QRO stanicemi. Ve IV. kategorii již byly rozdíly podstatně větší. Zcela jasně a s velkým náskokem zvítězili OK2KKW, jejichž výsledek patří k nejhodnotnějším. Za povšimnutí stojí, že v této kategorii byly hodnoceny jen dvě (!) stanice z OK3.

Na vyšších pásmech pak bez problémů vyhráli OK1KIR z Klínovce. Na nejvyšším pásmu (24 GHz) soutěžily pouze dvě stanice, které se podělily o první místo.

Zcela samostatnou kapitolou pak jsou deníky ze závodu. Dají se z nich vyčíst opravdu velice zajímavé věci. Např.

- že z Moravy do HG7 je 797 km...
- že ze Slovenska na Moravu je 1146 km(!!!)
- že ze Slovenska dělali v PD i Venezuely(!!!)
- že jiná OK3 stanice dělala jedno spojení do USA a přitom to nebylo jejich nejdelší spojení...atd. atd.

### Výsledková listina POLNÍ DEN 1992 Kategorie I - 144 MHz

Značka	Body	QTH	QSO	ODX	TX	ANT
1. OK3KAP/P	107117	JN98HP	432	894	FT221R	2xF9FT
2. OK2KZT/P	84312	JN99GN	355	841	R2CW	PBM 2m
3. OK3KFO/P	84058	JN98CL	369	883	IC245E	F9FT
4. OK1KNF/P	78743	JN69MK	321	683	R2CW	2xCUE DEE
5. OK3RRC/P	77153	JN99CG	359	963	TS700S	F9FT
6. OK1KHK/P	76586	JO80EH	359	836	HM 8W	2xF9FT
7. OK3KFF/P	76140	JN88UU	376	784	R2CW	F9FT
8. OK3KDX/P	72335	KN19EC	181	2089	R2CW	2xF9FT
9. OK1IM/P	71810	JO60QN	304	761	FT290R	OK1DE
10. OK3KNM/P	69024	JN98BI	321	732	HM 10W	2xGW4CQT
11. OK2KIS/P	67055	31. OK1UAK/P	44932	51. OK1KWE/P	31834	
12. OK1KLX/P	66203	32. OK3KRR/P	43953	52. OK1KDG/P	31362	
13. OK3RBS/P	65471	33. OK1KIV/P	43098	53. OK1KUT/P	30913	
14. OK3KXI/P	63947	34. OK1OFJ/P	42946	54. OK2KCE/P	29280	
15. OK3KZA/P	63848	35. OK1OCS/P	42575	55. OK3KEG/P	28162	
16. OK1OST/P	61549	36. OK1KPB/P	42241	56. OK1KHA/P	23848	
17. OK2KYC/P	60554	37. OK1OFA/P	41807	57. OK2RGA/P	23361	
18. OK1KWJ/P	57708	38. OK1ONA/P	40821	58. OK1KKU/P	21181	
19. OK2KUM/P	57697	39. OK2KNN/P	40398	59. OK1KUJ/P	18119	
20. OK3CTR/P	57670	40. OK1KKP/P	40305	60. OK1MBR/P	15886	
21. OK2OSN/P	54215	41. OK1KJO/P	39919	61. OK3KWM/P	15762	
22. OK3KWZ/P	52481	42. OK3KXM/P	38866	62. OK1KAI/P	15209	
23. OK2OSU/P	52387	43. OM5KHL/P	37913	63. OK1ORU/P	15006	
24. OK3KDY/P	51554	44. OK3KVL/P	37704	64. OK2OMU/P	11403	
25. OK3KHO/P	49966	45. OK1KPW/P	37301	65. OK3RDP/P	10717	
26. OK1KIX/P	49650	46. OK2KGU/P	34435	66. OK1KRE/P	10405	
27. OK1KUF/P	49447	47. OK1KMG/P	34381	67. OK1VHV/P	5571	
28. OK2KOJ/P	47343	48. OK3RRE/P	33661	68. OK3KKQ/P	5425	
29. OK2KDJ/P	45977	49. OK3KHU/P	32896	69. OK1KTC/P	2538	
30. OK1KIY/P	45223	50. OK2KWL/P	32048			

Diskvalifikovaná stanice:  
 OK2KZC/P - nesportovní chování

Přestože bylo letos postupováno při vyhodnocování soutěžních deníků velice liberálně, bylo několik stanic diskvalifikováno a několika stanicím bylo po kontrole vyškrtáno až 10% bodů(!). I program, který automaticky přidává u každé vzdálenosti 1 - 4 km je špatný a nesvědčí o smyslu pro fair-play. Je až zarážející, pod jaké hrůzy se někteří operátoři klidně podepíší. Stejně tak je těžko pochopitelné, že v dnešní době, kdy téměř každý používá počítače, je tolik lidí co nemají ani na sešivačku! Několik stanic poslalo deník ve formě "harmoniky" z počítače, někdo má na stránce 50 spojení, někdo 48, někdo píše deník po obou stranách papíru... Všechny uvedené maličkosti opravdu velmi "usnadňují" vyhodnocení. Ještě štěstí, že takových deníků nebyla většina.

Nejhorší je ale zjištění, že stále existují stanice, které si zcela vědomě (a zdá se, že někdy až po závodě) vymýšlejí spojení. Co si o tom pomyslet? Co třeba takovou stanici za prokázané podvody tohoto druhu po dobu např. 5 let nehodnotit v žádném vnitrostátním závodě? Bude taková stanice někomu v závodě chybět? A zcela nakonec si neodpustím jednu poznámku, která s uvedeným problémem taky trochu souvisí. Jsem velice zvědav, do jaké kategorie se přihlásí OK1DRZ v letošním VKV dnu rekordů.

7 3!

de

Zdeno, OK2PZW

### Polní den mládeže 1992

#### Kategorie 144 MHz:

Poř. značka	body	L O C	QSO	DX-Km	rig
1. OK2KZT	19 352	JN99GN	116	713	R2CW
2. OK3KEE	15 685	JN98TW	89	517	Sněžka
3. OK1KWP	14 810	JN79PJ	121	692	Sněžka
4. OK1KOB	14 514	JO70UK	117	647	Sněžka
5. OK2KAJ	14 171	JN79QF	107	434	FT 221
6. OK1KUO	12 501	JO80FF	102	260	Sněžka
7. OK1MYA	12 196	JO70SM	111	400	R2CW
8. OK1KLT	12 118	JO60TG	82	477	FT-726R
9. OK1VVF	11 779	JN69MK	71	397	R2CW
10. OK1KUF	11 588	JO60TP	86	413	Fug144
11. OK2RAB	11 540	21. OK1OTS	8	890	
12. OK1KDO	11 317	22. OK1KKH	8	869	
13. OK1KPB	11 302	23. OK1KZD	8	678	
14. OK1KCR	10 336	24. OK3KVL	8	346	
15. OK1KIR	10 141	25. OK2KFM	8	284	
16. OK2KDN	9 741	26. OK1KDA	8	150	
17. OK1KYT	9 681	27. OK2KOJ	8	115	
18. OK2KOS	9 554	28. OK1KVK	7	940	
19. OK1KNG	9 131	29. OK2KEA	7	638	
20. OK1KIV	8 979	30. OK3KRN	7	526	
31. OK1KDG	6 881	41. OK1KIT	4	338	
32. OK1ONA	5 862	42. OK2OMU	4	304	
33. OK1KLX	5 824	43. OK2KIS	4	139	
34. OK2KQQ	5 661	44. OK1KEI	4	092	
35. OL7DAJ	5 658	45. OK1KCB	3	911	
36. OK2KOG	5 584	46. OK1KMU	3	789	
37. OK1OZY	5 544	47. OL6BYK	3	728	
38. OK1KYP	4 829	48. OK2PSI	3	719	
39. OK2KBA	4 425	49. OK1KNC	3	414	
40. OK2RGC	4 387	50. OK2KYZ	3	111	

#### Kategorie II - 144 MHz

Značka	Body	QTH	QSO	ODX	TX	ANT
1. OK2KZR/P	200357	JO70UR	656	1300	300W	CUE DEE
2. 9A1CCY	137629	JN85JO	386	835	300W	F9FT
3. OK3KEE/P	125752	JN98TW	448	2306	500W	7 Quad
4. OK1KYY/P	116250	JN69JJ	474	1569	100W	F9FT
5. OK1KRU/P	110909	JN79UQ	455	852	150W	2x16
6. OK1KZE/P	108337	JN69PE	436	691	200W	F9FT
7. OK1KYT/P	102958	JO60UQ	434	889	150W	4x7Q
8. OK1KSD/P	102037	JN89DN	471	732	500W	2x7Q
9. OK1KPU/P	99234	JO60VR	402	783	40W	2xF9FT
10. OK1KKI/P	99222	JN79NF	391	829	150W	2xF9FT
11. OK2KFK/P	97443	72. OK1KHB/P	46532	133. OK2KNP/P	21126	
12. OK1KVK/P	96463	73. OK2SUP/P	46318	134. OK3KBP/P	21025	
13. OK1FEA/P	96122	74. OK1KFB/P	46201	135. OK1KNI/P	21015	
14. OK2KRT/P	91318	75. OM5CAF/P	46012	136. OK1KQJ/P	20921	
15. OK2KQQ/P	83738	76. OK1KTA/P	45515	137. OK1AXG/P	20897	
16. OK3KTY/P	82647	77. OK1KDA/P	44969	138. OK3RKA/P	20664	
17. OK1KQW/P	82463	78. OK1KCH/P	44965	139. OK2OAS/P	20439	
18. OK1KNG/P	82403	79. OK3KWO/P	44387	140. OK2KDB/P	20242	
19. OK1KPA/P	80975	80. OK3KHE/P	44213	141. OK2KNZ/P	19717	
20. OK1KOB/P	80659	81. OK2KAU/P	41323	142. OK3KWW/P	19594	
21. OK1OXX/P	77070	82. OK1KCS/P	40806	143. OK2KGP/P	19458	
22. OK1KCR/P	75687	83. OK1KDC/P	40794	144. OK2KFJ/P	19372	
23. OK1KUA/P	75610	84. OK1KKH/P	40442	145. OK1KBS/P	19129	
24. OK2KCN/P	75285	85. OK1KYP/P	40181	146. OK2MJ/P	19034	
25. OK1KLT/P	73858	86. OK1KSZ/P	40170	147. OL7UAC/P	18817	
26. OK2KET/P	73832	87. OK2KOE/P	40122	148. OK2OHA/P	18495	
27. OK1KIR/P	71316	88. OK1ONI/P	39467	149. OK1KCU/P	18272	
28. OK1KJB/P	70994	89. OK2KKO/P	39438	150. OK1KVF/P	18192	
29. OK3RAL/P	70041	90. OK2QI/P	39409	151. OK3KVE/P	18119	
30. OK2BFN/P	69462	91. OK1KTW/P	39024	152. OK3RXB/P	17786	
31. OK1KOK/P	68275	92. OK1KEP/P	38834	153. OK1ONU/P	17604	
32. OK2KET/P	67737	93. OK1KFX/P	38727	154. OK1HJ/P	17493	
33. OK1KRY/P	67153	94. OK3KIJ/P	38248	155. OK3KUN/P	17377	
34. OK2KAJ/P	66935	95. OK2KDN/P	37925	156. OK1IBI/P	17218	
35. OK2KMT/P	66484	96. OK2KPS/P	37802	157. OK3EA/P	17154	
36. OK1KAO/P	66433	97. OK2KEZ/P	37720	158. OK1OEM/P	16506	
37. OK2RAB/P	66131	98. OK1KEL/P	37615	159. OK1KLQ/P	16323	
38. OK3KRV/P	65774	99. OK5DIG/P	36695	160. OK3KGQ/P	16240	
39. OK2KEY/P	65349	100. OK2KMB/P	36520	161. OK1OPG/P	15287	
40. OK1KKL/P	61822	101. OK2KYZ/P	36383	162. OK2VRO/P	14915	
41. OK2KJT/P	61537	102. OL7BVT/P	35470	163. OK2KWI/P	14788	
42. OM5KKT/P	61415	103. OK2KYK/P	35435	164. OK2VGD/P	14315	
43. OK2KLI/P	58832	104. OK1KRI/P	35400	165. OK3RJB/P	12687	
44. OK1KPL/P	58749	105. OK1KZD/P	35201	166. OK2KUB/P	12686	
45. OK2KZO/P	58275	106. OK1KQI/P	34201	167. OK2VJF/P	11885	
46. OK1KCB/P	57631	107. OK3KOM/P	34182	168. OK6CW	11547	
47. OK2KOS/P	57357	108. OK1OTS/P	34061	169. OK1KLH/P	11070	
48. OK1KBC/P	57296	109. OK1FDJ/P	33894	170. OK1KST/P	10821	
49. OK1KMP/P	57032	110. OM5WSS/P	33801	171. OK2KPT/P	10344	
50. OK1KNR/P	56965	111. OK2KFM/P	33579	172. OK1DTG/P	9964	
51. OK2OZL/P	56926	112. OK1KAD/P	33364	173. OK2KQU/P	8390	
52. OK1KVR/P	56881	113. OK3KMA/P	33244	174. OK1UPU/P	7976	
53. OK1KJP/P	55972	114. OK1ORA/P	32492	175. OK1HXB/P	7448	
54. OK1KLE/P	54710	115. OK1KWN/P	32464	176. OK1KTS/P	7202	
55. OK1KAM/P	53673	116. OK2RGC/P	32302	177. OK3KSK/P	6739	
56. OK1KUO/P	53639	117. OK1OKE/P	32163	178. OK2ODM/P	6564	
57. OK2KHD/P	53282	118. OK3KDD/P	32116	179. OK2PSI/P	6561	
58. OK2SGY/P	52793	119. OK2KOG/P	31054	180. OK2OFS/P	5684	
59. OK2KLS/P	52471	120. OK1KBN/P	30923	181. OK1OMS/P	5435	
60. OK2KYD/P	51736	121. OK2KLN/P	29894	182. OK3TLB/P	5125	
61. OK1VVP/P	51452	122. OK1KPZ/P	29378	183. OK1KRJ/P	4615	
62. OK1KKJ/P	51368	123. OK3KTN/P	28725	184. OK3KKF/P	4323	
63. OK2HBR/P	51329	124. OK2KGE/P	27236	185. OK3WMJ/P	4304	
64. OK1KZJ/P	50637	125. OK2KBA/P	26513	186. OK1FVV/P	3941	
65. OK1KSF/P	50053	126. OK1KKY/P	25725	187. OK2KGD/P	3379	
66. OK2KEA/P	49503	127. OK1KJA/P	25171	188. OK1KWV/P	3300	
67. OK2KJU/P	49188	128. OK1KGR/P	23171	189. OK3KHN/P	3053	
68. OK1KWH/P	48163	129. OK1KAZ/P	22954	190. OK3KIJ/P	2794	
69. OK2KWX/P	48044	130. OK3KVT/P	22419	191. OK1OAL/P	2007	
70. OK1KKD/P	47778	131. OK2BVA/P	22299	192. OK2KQS/P	1871	
71. OK5IPA/P	47028	132. OK2KWS/P	21889			

Diskvalifikované stanice:

OK1KQD/P - více než 10% chybně změřených vzdáleností

OK1OBO/P - více než 10% chybně změřených vzdáleností

OK2UZL/P - chybí časové údaje

### Kategorie III - 432 MHz

Značka	Body	QTH	QSO	ODX	TX	ANT
1. OK3RMW/P	18886	JN98GJ	90	687	10W	2x21
2. OK3KVL/P	16277	JN98AR	92	441	5W	4x7Q
3. OK1KJA/P	15267	JO7OPU	85	787	5W	4x21
4. OK2KIS/P	15093	JN99EM	91	531	5W	F9FT
5. OK2KEZ/P	15070	JN89JT	87	720	10W	F9FT
6. OK2KMT/P	13842	JN88TU	86	377	10W	2x21
7. OK2KZT/P	13152	JN99GN	78	460	5W	DB8NP
8. OK3KRN/P	11805	JN98BI	67	660	10W	15Y
9. OK1KIY/P	11678	JN79TV	78	459	10W	21Y
10. OK3TRV/P	10791	JN88XQ	63	673	10W	17Y
11. OK1KIV/P	10477	16. OK2KGE/P	7646	20. OK1KHK/P	5425	
12. OK3KME/P	10786	17. OK2BTT/P	6411	21. OK2KCE/P	5423	
13. OK1KTC/P	10168	18. OK3RRC/P	6310	22. OK2KYC/P	4904	
14. OK2KOJ/P	9191	19. OK2KDN/P	6304	23. OK1OCS/P	2228	
15. OK2KUM/P	8480					

Diskvalifikovaná stanice: OK1KYP/P - chybně časové údaje

### Kategorie IV - 432 MHz

Značka	Body	QTH	QSO	ODX	TX	ANT
1. OK2KKW/P	86530	JO60JJ	285	817	500W	1x33
2. OK1KIR/P	57578	JO60LJ	210	682	500W	4x21
3. OK2KZR/P	31092	JO7OUR	141	781	100W	2x33
4. OK1KTL/P	30226	JO6ORN	130	687	70W	21ele
5. OK2KHF/P	18260	JO8ONE	108	530	25W	21ele
6. OK1KKH/P	17169	JN79OW	98	580	300W	29ele
7. OK1KPA/P	16243	JN79US	91	682	40W	DJ9BV
8. OK1KQT/P	15355	JO7OUD	88	699	20W	2x21
9. OK2KDJ/P	14886	JN99EM	88	792	100W	2x19
10. OK1KLL/P	14789	JN79IW	82	678	100W	4x16
11. OK1KZD/P	14028	25. OK2KFM/P	7156	38. OK3KKF/P	3982	
12. OK1KSF/P	13628	26. OK2KNP/P	6581	39. OK1KYT/P	3179	
13. OK1KRY/P	13227	27. OK2BDS/P	6118	40. OK2KWI/P	2950	
14. OK2TF/P	12888	28. OK1ORA/P	6091	41. OK2KYZ/P	2771	
15. OK1KKL/P	11523	29. OK2KJT/P	6005	42. OK2KAU/P	2716	
16. OK2KCN/P	10394	30. OK1KPZ/P	5822	43. OK1KMG/P	2506	
17. OK2KJU/P	8280	31. OK1KEP/P	5057	44. OK1OZK/P	2355	
18. OM5KKT/P	8272	32. OK2OHA/P	4879	45. OK1KJP/P	2029	
19. OM5KKT/P	8272	33. OK1KCB/P	4699	46. OK3TEM/P	1982	
20. OK1OST/P	7995	34. OK2KKO/P	4676	47. OK1PGS/P	1552	
21. OK2KQQ/P	7967	35. OK2SUP/P	4172	48. OK1IBI/P	923	
22. OK2KEA/P	7932	36. OK1KSD/P	4047	49. OK2VJF/P	406	
23. OK2KAT/P	7830	37. OK1KNG/P	4018	50. OK1KNI/P	252	
24. OK1KKD/P	7828					

Diskvalifikovaná stanice: OK2KPD/P - chybně časové údaje

### Kategorie V - 1296 MHz

Značka	Body	QTH	QSO	ODX	TX	AN
1. OK1KIR/P	17149	JO60LJ	68	640	500W	1.8m
2. OK2KZR/P	9624	JO7OUR	46	536	30W	28ele
3. OK1KTL/P	5415	JO6ORN	28	453	50W	4x55
4. OK1KKH/P	5176	JN79OW	30	366	50W	LOOP Y
5. OK2KQQ/P	5170	JN99FN	35	404	80W	1.8m
6. OK1KKD/P	3497	JO6ONF	22	274	20W	4x15
7. OK1AIY/P	3387	JO7OSS	24	388	40W	4x25
8. OK2KHF/P	3004	JO8ONE	24	312	4W	23ele
9. OK2KEZ/P	2656	JN89JT	24	237	8W	SBF
10. OK1KTC/P	2513	JN79OT	23	235	5W	G3JVL
11. OK1KHK/P	2437	20. OK2KFM/P	1336	29. OK1UFL/P	846	
12. OK8AFJ/P	2396	21. OK1VBN/P	1312	30. OK2KDJ/P	745	
13. OK1KRY/P	2109	22. OK3KME/P	1183	31. OK2KUM/P	703	
14. OK1KJB/P	2009	23. OK2KIS/P	1177	32. OK2KJT/P	534	
15. OK1KKL/P	1948	24. OK1AWJ/P	1160	33. OK2KCE/P	445	
16. OK1OST/P	1813	25. OK3KVL/P	1006	34. OK2KAU/P	119	
17. OK1KLL/P	1802	26. OK1KIV/P	978	35. OK2KAJ/P	119	
18. OK2QI/P	1679	27. OK2KDN/P	933	36. OK2KZT/P	44	

51. OK1KCU	3 091	61. OK2KWI	1 689
52. OK2KUB	3 004	62. OK3KGQ	1 671
53. OK2KPS	2 977	63. OK1KPL	1 527
54. OK1ORU	2 861	64. OK2KCE	1 491
55. OK3KIJ	2 794	65. OK3RDP	1 190
56. OK3KUN	2 061	66. OK3RRC	1 015
57. OK2ODM	2 034	67. OK1KWV	940
58. OK1KST	1 963		
59. OK1KFX	1 912		
60. OK2KPT	1 766		

### Kategorie 432 MHz:

Poř. Značka Body L o c. Q S O DX-km Z a ř.

1. OK1KPA	3 504	JN79US	30	208	TR	851-E
2. OK1KZD	3 204	JO80NF	24	262	TR	851-E
3. OK1KTL	2 802	JO6ORN	18	342	TRX	7W
4. OK1KKH	2 433	JN79OW	25	143	FT	736
5. OK3KVL	1 371	JN98AR	12	366	HM	8W
6. OK1KIV	1 254	JO80AN	13	186	HM	9W
7. OK2KFM	1 167	JN99CO	17	217	FT	290R
8. OK2KJT	923	JN99EH	12	156	HM	3W
9. OK1KIR	208	JO60LJ	1	208	TSV	7W
10. OK2KQQ	199	JN99FN	3	96	FT	767GX

Všechny stanice hodnocené v obou kategoriích pracovaly z přechodných QTH a za volací značkou udávaly /P.

### Diskvalifikované stanice:

OK1KKI, OK1KWN, OK2KDJ - operátoři starší 18.let.

OK1KNI-2x, OK1KRY-2x, OK1OFA, OK2KLS, OK2RGA-neuvedly data narození operátorů. OK2RGA navíc uvedla špatný čas (od 12 do 15h).

Deníky pro kontrolu: OK2KGD a OK1KWP.

Vyhodnotil: O K 1 M G

## II. SUBREGIONÁLNÍ ZÁVOD 1992

### SINGLE OP-144MHz

(poř., CALL, body, LOC, ODX, PWR, ANT)

1. OK1AR/P	56705	272	JO60TG	847	80	OK1DE
2. OK1DMX/P	48641	245	JO70WF	835	40	2xF9FT
3. OK1FJX/P	47332	246	JO70OR	817	40	GW4CQT
4. OK3TEG/P	45427	206	JN98AH	821	10	2xGW4CQT
5. OL7VYT	43893	198	JN99HQ	824	15	PBM
6. OK3TGE/P	41287	182	JN98DV	779	25	4x3Y
7. OK1HX	39739	196	JO70ND	744	35	F9FT
8. OK2QI/P	38231	209	JO80OC	770	45	7Y
9. OK2UFU/P	37085	188	JN89AO	726	40	GW4CQT
10. OK1IAS/P	36758	210	JO60CF	617	130	2xF9FT
11. OK2BYA/P	33497	31. OK2VWN/P	17532			
12. OK1PGS	32284	32. OK2BHK/P	17331			
13. OK2PHM/P	31978	33. OK2VRO	16021			
14. OK3CTR/P	31254	34. OK1ULL	14197			
15. OK2PTC/P	30993	35. OK1UBM	13971			
16. OK2SNW/P	28701	36. OK2BME/P	13518			
17. OK1FJH/P	28545	37. OK1VBA	13414			
18. OK2BQR	27067	38. OK1DSZ/P	13092			
19. OK1VDA/P	26928	39. OK2UGG/P	13065			



20. OK1ARI	26895	40. OK3TCG	12990
21. OK2PMN/P	26605	41. OK3WMP	12285
22. OK3ALE	25820	42. OK3TVL	12181
23. OK1VSO/P	25012	43. OK2UIZ	12015
24. OL7UAC	24798	44. OK1ULK	10244
25. OK1UAK	24223	45. OK1UYR	10045
26. OK3WMA/P	22149	46. OK1GR/P	9691
27. OK3WBF/P	20497	47. OK2VGD/P	9633
28. OK1VPU	19577	48. OK1FDU	9077
29. OK1DID	18703	49. OK2BGE	8592
30. OK1FDJ	18579	50. OK2URV	7697
51. OK1FPR	7739	71. OK1UVV	2317
52. OK2BZA/P	7135	72. OK2VEN	1844
53. OK2BXA	6454	73. OK1UTG/P	1690
54. OK1UXJ	6328	74. OK1VHV	1637
55. OK2VFS/P	6018	75. OK3CVQ/P	895
56. OK1BBW	6000	76. OK1VCB	595
58. OK2PSI	5865		
59. OK1HJ	5746		
60. OK1VMK	5706		
61. OK1DDV/P	5417		
62. OK3TGC	4473		
63. OK1UWE	3982		
64. OK1DAM	3833		
65. OK1JAD/M	3454		
66. OK1UYL	3428		
67. OK1AUJ	3184		
68. OK2VUV	3066		
69. OK1USW	2972		
70. OK2BUD	2715		

#### MULTI OPS. - 144MHz

1. OK1KTL/P	232785	771 JO60LJ	888
		480 2x10Y	
2. OK2KKW/P	188470	652 JO60JJ	894
		300 KLM 17 LBX	
3. OK1KRU/P	115805	413 JN79UQ	852
		150 2x16Y	
4. OK1KVK/P	108979	434 JO60JJ	691
		40 2x7Q	
5. OK1KYY/P	92777	397 JN69JJ	812
		100 F9FT	
6. OK1KPA/P	89204	367 JN79US	766
		40 F9FT	
7. OK1KSF/P	79757	300 JN78DU	725
		250 F9FT	
8. OK3RMW/P	78811	291 JN98EG	715
		200 2x16Y	
9. OK3KEE/P	78506	339 JN88UU	744
		500 7Q	
10. OM5JAK/P	76965	331 JN88TU	904
		80 2xF9FT	
11. OK1KKI/P	73191	36. OK1KJP/P	35324
12. OK1KIM	71687	37. OK1KMU	34623
13. OK2KQQ/P	71513	38. OK1ORA/P	33359
14. OK1KOB/P	67565	39. OK3KDD	32764
15. OK1KKL/P	65254	40. OK1KCR/P	31359
16. OK1KFB/P	61761	41. OK2UTP/P	30885
17. OK1KCB/P	59903	42. OK2KYD	30413
18. OK1KNF/P	58541	43. OK3KRN/P	30103
19. OK3RAL/P	57342	44. OK2OSN/P	28252
20. OK2KCN	56952	45. OK1OZY	26455
21. OK3KMY	55734	46. OK1OFF/P	24943
22. OK1KRY/P	55287	47. OK2KEA/P	24838
23. OK1KNG/P	55065	48. OK2RGC	24411
24. OK3RBS/P	54464	49. OK2KOS	22406
25. OK2KRT/P	54364	50. OK2KWL	21849
26. OK3KDY/P	53813	51. OK2KFT/P	21751
27. OK3RRC/P	51407	52. OK2KGE/P	20235
28. OK2KYC/P	49923	53. OK2KBA/P	19973
29. OK2KJU/P	46690	54. OK3KDX/P	19771

19. OK2KAT/P 1635 28. OK1KZN/P 907  
Diskvalifikovaná stanice: OK2KPD/P- chybné časové údaje

#### Kategorie VI - 2320 MHz

Značka	Body	QTH	OSO	ODX	TX	ANT
1. OK1KIR/P	2804	JO60LJ	17	500	150W	1.8m
2. OK2KZR/P	1307	JO70UR	8	275	20W	28ele
3. OK1KKD/P	911	JO60NF	8	216	10W	4x27
4. OK1KTL/P	819	JO60RN	7	218	7W	4x33
5. OK1AIY/P	674	JO70SS	7	255	40W	4x25
6. OK1KRY/P	574	JN69UT	5	175	0.5W	4x15
7. OK2KQQ/P	537	JN99FN	4	404	60W	1.8m
8. OK2QI/P	210	JO80OC	2	105	0.5W	LOOP Y
9. OK2KIS/P	129	JN99EM	3	106	0.35W	45ele
10. OK1OST/P	58	JO70OR	2	35	1W	20ele
11. OK2KFM/P	34	JN99CO	2	19	0.1W	60ele

#### Kategorie VII - 5760 MHz

Značka	Body	QTH	OSO	ODX	TX	ANT
1. OK1KIR/P	1057	JO60LJ	7	237	.2W	1 m
2. OK1KRY/P	427	JN69UT	3	175	1mW	HORN
3. OK2KZR/P	386	JO70UR	3	198	.2W	1.2m
4. OK1AIY/P	335	JO70SS	4	187	.1W	.7m
5. OK1UFL/P	194	JO70SQ	2	185	2mW	1.1m
6.-7. OK2KZT/P	6	JN99GN	1	6	.1mW	HORN
6.-7. OK2KQQ/P	6	JN99FN	1	6	.2W	1.2m

#### Kategorie VIII - 10368 MHz

Značka	Body	QTH	OSO	ODX	TX	ANT
1. OK1KIR/P	1243	JO60LJ	9	238	0.2W	1 m
2. OK1UFL/P	795	JO70SQ	7	185	50mW	.6 m
3. OK1KKH/P	661	JN79OW	7	168	50mW	.7 m
4. OK1KKD/P	646	JO60NF	6	181	4mW	1 m
5. OK1AIY/P	472	JO70SS	4	187	0.2W	.7 m
6. OK1KTL/P	339	JO60RN	4	148	20mW	1 m
7.-8. OK2KZT/P	6	JN99GN	1	6	10EW	HORN
7.-8. OK2KQQ/P	6	JN99FN	1	6	1mW	HORN

#### Kategorie IX - 24192 MHz

Značka	Body	QTH	OSO	ODX	TX	ANT
1.-2. OK1UFL/P	9	JO70SQ	1	9	50EW	50 cm
1.-2. OK1AIY/P	9	JO70SS	1	9	3mW	75 cm

Závod byl vyhodnocen ve dnech 21.- 23. srpna 1992 členy OK VHF KLUBu. PD bude i nadále hodnotit OK VHF KLUB a již nyní upozorujeme, že deníky z PD 93 se zasílají na adr.: OK VHF KLUB, Rašínova 401, 273 51. Unhošť. Všechny došlé deníky, zaslané na jiné adresy, byly vzaty do hodnocení. Dovolujeme si účastníky závodu upozornit, že stále platí "Všeobecné podmínky pro VKV závody a soutěže" a podmínky PD, uveřejněné v AMA 3/92, vycházející z doporučení IARU.

Při vyhodnocování deníků byly zjištěny zejména tyto závady:

- deník ve formě "harmoniky" z počítače (nap. OK3KTY, OK2RGA)
- deníky psané po obou stranách papíru
- nesešité nebo špatně sešité deníky
- nestandardní počet spojení na stránku. Vyžaduje se 30 spojení na stránku A4
- dodatečně dopisovaná neexistující spojení (např. OK1KRU)
- deníky sešité s některými stránkami "vzhůru nohama" (např. OK1KTL, OK1KRU)
- záměrné připočítávání 1 - 4 km ke každé změřené vzdálenosti (OK2KZC)
- vzdálenosti zjišťované odhadem (např. OK1OBO, OK2KQD)
- zcela zmatená úprava deníku (nap. OK1UZL)

Zvlášť odstrašujícím případem budiž deník OK3KTY, který byl podepsán VO ve zcela nezkontrolovaném stavu. Např. na titulní straně je uvedeno nejdelší spojení (ODX) do OK2 ve vzdálenosti 1146 km !!!

Děkujeme za zaslaný deník stanici 9A1CCY radioklubu Jan Hus české menšiny v chorvatském Daruvaru. Soutěžní komise rozhodla, že tato stanice bude mimořádně zařazena do vyhodnocení v čs. pořadí, protože tento závod se v Chorvatsku nehodnotí.

Rozhodnutí soutěžní komise je konečné.

Za OK VHF KLUB: O K 1 C A, František Strihavka

30. OM5PLZ	43695	55. OK2KGU/P	17018
31. OK2KWX/P	43004	56. OK2KZO	16849
32. OK1KPL	42301	57. OK2KWS/P	16067
33. OK2KHF/P	39473	58. OK2KLI	14561
34. OK1OTS/P	36899	59. OK1KCU/P	14460
35. OK1KLE/P	36370	60. OK2KJT	14440

61. OK1OFA	13896
62. OK3RDP	13514
63. OK3KBP/P	13030
64. OK1KNC/P	12381
65. OK1KHA	12371
66. OK1OFJ	10454
67. OK1OAL/P	8583
68. OK1KZD	8124
69. OK1KPW	7113
70. OK1KPZ	6811
71. OK1KUO	6767
72. OK2KFM	5495
73. OK2KYZ	3937
74. OK1ORU	3600
75. OK3KAP	2796
76. OK2KDJ	2794
77. OK1KST	2534

#### SINGLE OP. - 432 MHz

1. OK1VEI	20277	81 JO70UR	783
		25W F9FT	
2. OK2JI/P	7726	43 JN89JT	720
		20 F9FT	
3. OK1SC	6378	34 JO70OB	580
		100 F9FT	
4. OK3XI/P	5860	37 JN88UU	393
		10 F9FT	
5. OK1UPR/P	5809	30 JN79BC	467
		25 DL6WU	
6. OK3ALE	3518	23 JN97CX	467
		50 15QUAGI	
7. OK2QI/P	3512	25 JO80OC	310
		5 F9FT	
8. OK3TTF	3110	21 JN88ND	579
		5 2xF9FT	
9. OK1PGS	584	5 JN69RS	166
		10 13Y	

#### MULTI OPS. - 432 MHz

1. OK2KKW/P	68453	240 JO60JJ	683
		500W 33el.K1FO	
2. OK1KTL/P	48440	194 JO60LJ	640
		150 21Y	
3. OK1KKH/P	20974	86 JN79OW	756
		300 41Y	
4. OK1KPA/P	11210	57 JN79US	694
		40 F9FT	
5. OK2KQQ/P	9073	53 JN99FN	404
		70 19Y	
6. OK2KJU/P	6379	36 JN89SJ	398
		10 DL6WU	
7. OK1KRY/P	6375	40 JN69UT	381
		100 2xF9FT	
8. OK1KZD/P	6095	34 JN79GW	643
		25 12Y	
9. OK2KHF/P	5221	35 JN99JQ	435
		25 2xF9FT	
10. OM5JAK/P	5025	30 JN88TU	388
		10 2xF9FT	
11. OK1KIR/P	2975	14. OK2KFM/P	1412
12. OK2KYC/P	2467	15. OK3RRC/P	1034
13. OK1KFB/P	1661		

#### SINGLE OP. - 1296 MHz

1. OK1VEI	3675	18 JO70UR	492
		25W 34el.loop	
2. OK2JI/P	1690	11 JN89JT	237
		8 SBF	
3. OK3XI/P	1027	8 JN88UU	252
		0,5 G3JVL	
4. OK2QI/P	891	7 JO80OC	158
		5 Loop Yagi	
5. OK3ALE	538	4 JN97CX	200
		9 38el.loop	

#### MULTI OPS. - 1296 MHz

1. OK1KKH/P	3053	16 JN79OW	425
		50W Loop Yagi	
2. OK2KQQ/P	2562	15 JN99FN	328
		60 1,8 Dish	
3. OK1KRY/P	933	6 JN69UT	381
		10 1,6 Dish	
4. OK2KJU/P	818	7 JN89SJ	198
		10 Loop Yagi	
5. OK1KPA/P	638	5 JN79US	199
		0,1 28el.loop	
6. OK1KIR/P	397	4 JO70EB	161
		100 20el.loop	

#### SINGLE OP. - 2320 MHz - neobsazena

#### MULTI OPS. - 2320 MHz

1.-2. OK1KIR/P	55	1 JO70EB	55
		100W 1,0 Dish	
1.-2. OK1KRY/P	55	1 JN69UT	55
		? 1,6 Dish	

#### SINGLE OP. - 5,7 GHz

1. OK1AIY/P	6	1 JO70SQ	6
		0,5W 0,75 Dish	

#### MULTI OPS. - 5,7 GHz

1. OK1KZN/P	6	1 JO70RQ	6
		2mW ozařovač	

#### SINGLE OP. - 10 GHz

1. OK1AIY/P	6	1 JO70SQ	6
		0,2W 0,75 Dish	

#### MULTI OPS. - 10 GHz

1. OK1KKH/P	147	2 JN79OW	73
		10mW 0,70 Dish	
2. OK1KKD	112	2 JO70AD	86
		4mW 1,0 Dish	
3. OK1KIR/P	87	2 JO70EB	61
		100mW Horn	
4. OK1KZN/P	6	1 JO70RQ	6
		80mW Horn	

#### SINGLE OP. - 24 GHz

1. OK1AIY/P	6	1 JO70SQ	6
		2mW Dish	

#### MULTI OPS. - 24 GHz

1. OK1KZN/P	6	1 JO70RQ	6
		50uW 0,50 Dish	

#### Diskvalifikace:

Pouze jediná stanice byla diskvalifikována - OK1FGA v kat. SINGLE OP. 144MHz. Důvod: bodové hodnoty uvedené u jednotlivých QSO byly v průměru o +20 bodů vyšší než skutečné. Jedná se asi o 80% spojení!!! Celkový výsledek to změnilo o + 3850 bodů.....

#### Deníky pro kontrolu: 144MHz:

OK1FOI, OK1KDO, OK2PIV, OK3TUC, OK2VDV, OK1IAY, OK2UVI, OK1CD, OK1OPT.

Závod vyhodnotil RK OK2KEZ Šumperk.

#### A1 CONTEST 1992

Tento contest bude v letošním roce vyhodnocován podle " Všeobecných podmínek VKV závodů a soutěží ". Deníky, které tyto podmínky nespĺňují, nebudou hodnoceny (30 QSO na stránku A4 psané pouze po jedné straně, sešité-levý horní roh, atd.) Soutěžní deníky zasílejte do 10ti dnů po závodě zasílejte na adresu: **GES - ELECTRONIC, s.r.o., pošt. schr. 102, 324 48 PLZEN**. Každý účastník, který přiloží obálku A5 s nadepsanou vlastní adresou a nalepenou známku 5Kčs, obdrží výsledkovou listinu poštou. Věcné ceny pro účastníky na prvních místech věnuje firma GES - ELECTRONIC!

#### POZOR

Vyhodnocovatel A1 contestu doporučuje účastníkům:

A) Poslat deník ze závodu formou textového souboru nebo databáze na disketě 5,25" nebo 3,5" kompatibilní IBM PC AT (NE COMMODORE!) za těchto podmínek:

1) Disketa bude poslána na adresu vyhodnocovatele řádně zabalená a označená doporučeně nebo jako cenné psaní.

2) K disketě bude přiložen řádně vyplněný titulní list pro VKV závody - formulář s podepsaným čestným prohlášením.

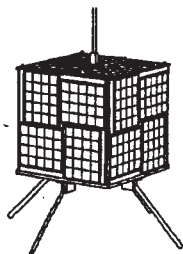
3) K zásilce bude přiložena obálka s nadepsanou vlastní adresou a nalepenou známku v hodnotě 7Kčs ( předpokládané dvojnásobné zdražení poštovního od října 92). Jen v tomto případě bude disketa vrácena s nahraným souborem výsledků.

B) Deník bude možno zaslat i pomocí PAKET RADIO do BBS OK0PHL v Holíčích pod označením A1 CONTEST. BBS bude pro tento účel otevřena do 30.11.92. V tomto případě účastník pošle vyhodnocovateli vyplněný a podepsaný titulní list s čestným prohlášením a s odkazem na patřičný soubor.

C) Celá výsledková listina bude publikována v radioamatérských periodikách a bude k dispozici na BBS OK0PHL.

7 3 !

de O K 1 O G S  
GES ELECTRONIC, s.r.o.



# OSCAR

Ing. Miroslav Kasal, OK2AQK  
Barvy 6  
638 00 Brno

## Experimentální vybavení

Družice bude vybavena třemi CCD kamerami, z nichž dvě budou namířeny k Zemi (s úzkým a širokoúhlým objektivem) a jedna s teleskopem do kosmického prostoru. Dále bude na palubě systém umožňující vysílat buď živou nebo syntetizovanou řeč v pásmu 28 MHz velkým výkonem a modulací sluchitelnou s AM. Uvažuje se také o programovatelném KV přijímači, který by umožňoval pozorovat ionosféru z "opačné strany". Impozantní projekt P3-D je tedy v plném běhu. Hlavním aktérem je opět AMSAT-DL v čele s Dr. Karlem Meinzerem DJ4ZC. Na projektu však pracují také týmy z AMSATu-NA, JA, OH, UK, SA a jednotlivci z mnoha dalších zemí. Velmi významné je zapojení univerzit:

Universität Stuttgart, Weber State University, John Hopkins University, University of Budapest. V blízké budoucnosti Vás budeme o jednotlivých částech projektu P3-D informovat podrobněji.

## PHASE III-D

P3-D je pracovní, předstartovní označení nového projektu AMSAT. Start družice je plánován na konec roku 1995 při druhém zkušebním letu rakety ARIANE V. Svým rozsahem se jedná o dosud největší projekt, uměrný předpokládané hmotnosti 500 kg a palubnímu vybavení družice.

## Orbita

Po zkušenostech s Oscary 10 a 13, je pro P3-D uvažována vysoká eliptická dráha se sklonem 63,4°, výškou v apogeu 47000 km, a výškou v perigeu 4000 km. Na tuto dráhu se družice dostane čtyřmi manévry pomocí vlastního plazmového motoru 400 N. Motor bude umožňovat i pozdější korekce dráhy. Družice bude stabilizována kombinovaným způsobem. Během manévru rotací, zatímco v ustáleném stavu bude použita tří-osá stabilizace.

## Struktura

Po složitých diskuzích bude mít P3-D tvar trojúhelníkového tělesa se sraženými vrcholy, zvaný "Falcon". Ve dvou vrcholech budou připevněny panely se solárními články. Celkový výkon GaAs solárního generátoru bude 870 W. Velkým problémem je centrální kónický prsteneč družice, kterým bude při startu připevněna nejen P3-D ale ještě dvě, přibližně stejně velké družice umístěné nad ní. Celkové rozměry družice s rozvinutými slunečními panely budou cca 7 m.

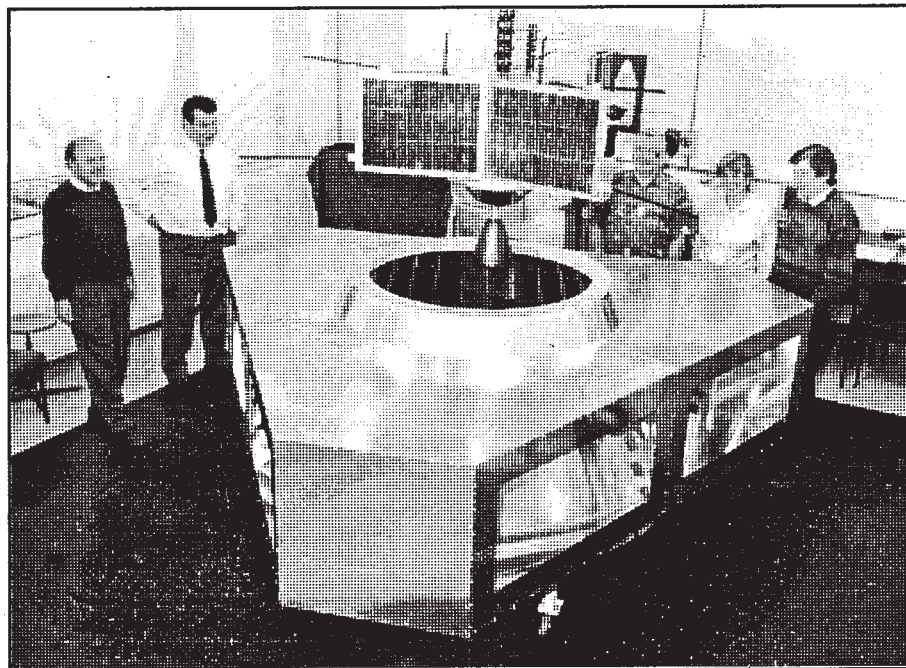
## Převaděče

Systém převaděčů bude mít společnou mezifrekvenční část vybavenou systémem LEILA, který upozorní velmi silnou stanicí, aby snížila výkon, případně ji "vyřízne" notch filtrem. Vstupní a vysílací části převaděčů se budou připojovat matcovým prepínačem, což umožní kombinovat různá pásma pro uplink a downlink. Přijímače pro uplink budou pracovat v pásmech 435, 1269 MHz a 5.7 GHz. Vysílače pro downlink v pásmech 28, 145, 435, 2401 MHz a 10 GHz. Výkony vysílačů budou podstatně větší než u AO13, např. v pásmu 70 cm 250 W PEP (AO13 má 50 W) nebo v pásmu 13 cm 100 W PEP (AO13 - 1 W). Cílem je usnadnit komunikaci pozemním stanicím, s menšími, případně mobilními anténami. Antény družice na jednotlivých pásmech budou tvořit důmyslné sousta-

vy zářičů, jejichž fázováním se dosáhne optimálního směřování v daném bodě dráhy. Tím by byl do značné míry eliminován tzv. "squint angel". Součástí komunikačního zařízení bude systém RUDAK pro číslicový přenos zpráv.

## Řízení polohy

Bude opět použito tří řízených magnetických momentů. Jako snímače polohy budou použity senzory Slunce a Země. Velmi nadějně se jeví také využití družic GPS (General Position System), které v současnosti umožňují stanovit polohu s přesností asi 20 m.



Základní těleso družice P3D a hlavní aktéři z AMSAT-DL: Karl DJ4ZC, Werner DJ5KQ, Konrad DG7FDQ, yl Adjuta a om Konrad. Hmotnost družice bude okolo 500 kg. Foto měsíce: OK2AQK

## KEPLERÍANSKÉ PRVKY

NAME	EPOCH	INCL	RAAN	ECCY	ARGP	MA	MM	DECY	REVN
AO-10	92227.67653	26.73	68.90	0.6029	8.61	358.58	2.05882	-3.7E-7	6895
UO-11	92272.57525	97.84	304.21	0.0013	108.98	251.27	14.68669	+4.1E-6	45831
RS-10/11	92275.97849	82.92	69.46	0.0011	317.58	42.50113	7.2293	+0.0E+0	26443
AO-13	92273.18636	57.23	358.81	0.7300	296.99	8.11	2.09717	+0.0E+0	3288
FO-20	92267.75719	99.07	167.95	0.0541	329.97	27.14	12.83214	-3.0E-8	12314
AO-21	92274.97356	82.94	244.63	0.0036	25.25	335.10	13.74494	+4.1E-6	8383
RS-12/13	92271.02055	82.93	117.28	0.0030	57.79	302.62	13.74001	+4.3E-7	8238
UO-14	92272.12676	98.63	353.07	0.0010	230.52	129.51	14.29675	+1.0E-6	13998
AO-16	92264.43991	98.64	346.12	0.0010	258.72	101.28	14.29736	+1.1E-6	13889
DO-17	92269.42263	98.64	351.20	0.0010	241.37	118.64	14.29865	+1.2E-6	13961
WO-18	92271.20860	98.64	353.01	0.0011	237.51	122.50	14.29856	+1.1E-6	13987
LO-19	92265.41880	98.64	347.40	0.0011	255.29	104.71	14.29939	+1.2E-6	13905
UO-22	92269.19306	98.50	343.20	0.0008	13.65	346.49	14.36698	+1.5E-6	6261
KO-23	92274.04093	66.08	148.86	0.0013	249.80	110.17	12.86273	+2.0E-8	646
MIR	92276.01573	51.62	73.76	0.0003	255.01	105.12	15.54413	+1.3E-4	37889



# DIG

Zdeněk Říha, OK1AR  
Partyzánská 94  
441 01 Podbořany

V dnešním článku bych chtěl především informovat o zasedání členů DIG OK sekce, které proběhlo u příležitosti celostátního setkání radioamatérů dne 12.9.1992 v Holicích. Na setkání a zasedání bylo přítomno 31 členů DIG OK sekce, 5 nečlenů z řad OK a 4 hosté, DIG členové ze zahraničí, a to SM6AST, DF5IV, DL1YD a OE1JOW. Organizátorům setkání amatérů z řad členů OK1KHL patří poděkování za umožnění setkání členů DIG v oddělených prostorách kulturního domu, avšak ke konkrétně určené místnosti jsem měl nejen já značné výhrady. Přestože jsem pořadatelům psal, že našeho setkání se zúčastní 30 až 40 lidí, byla nám určena místnost šatny, kam se pohodlně vešlo maximálně 8 lidí. Proto jsme si, pokud to bylo možné, po KD sehnali volné židle a nastěhovali jsme se do místnosti s kulečnicí. Přitom rozlehlé klubovny s ukázkami provozu PR zely tou dobou prázdnou, resp. se tam pohybovalo 6 lidí. Snad příští rok nám již pořadatel vyjde vstříc s důstojnějšími prostory pro naše zasedání.

Po přivítání všech zúčastněných předsedou sekce Zdeňkem OK1AR se přítomní jednotlivě představili svými značkami, jmény a případně DIG číslu. V úvodu proběhla diskuse nad publikovanými jmény spolupracovníků bývalé STB, mezi kterými se bohužel objevilo též 12 našich členů. Přítomní se domluvili na tom, že pokud se nezjistí, že někdo z nich konkrétně někomu ublížil, či se podílel na jeho poškození, nebudou v rámci sekce vůči němu činěny žádná opatření. Jak je to s důkazy konkrétní spolupráce víme ostatně z denního tisku. V souvislosti s tím, že se mezi spolupracovníky vyskytlo i jméno jednoho z členů výboru, se shodli členové na tom, že ve své funkci setrvá do konce volebního období, avšak v dalším období by nebylo vhodné, aby někdo z publikovaných kandidoval na funkci ve výboru OK DIG sekce. V další části jednání byla schválena změna části stanov a to odstavce 5, týkajícího se voleb. Nové znění tohoto odstavce je: "Oznámení o volbách se uskuteční nejpozději 3 měsíce před jejich konáním, prostřednictvím klubové stanice OK5DIG a radioamatérských časopisů AMA, Krátké vlny a Amatérské radio. Členové DIG mají možnost nejpozději do 14 dnů před termínem voleb podat písemné návrhy na obsazení funkcí výboru sekce. Vlastní volby se konají na řádně vyhlášeném zasedání členů DIG sekce. O zvolení do funkce rozhoduje prostá

většina hlasů členů, zúčastněných na tomto zasedání. Výsledky voleb se vyhlásí v DIG OK kroužku a vhodně publikují ve výše uvedených časopisech." Ke změně došlo k vzhledem k podstatně zvýšeným poštovním poplatkům, což nám nedovolí rozesílat volební lístky všem členům jednotlivě.

Předseda dále informoval o tom, že v poslední době se ztratili poštovní přepravou dvě zásilky podílů, respektive byl vykraden jejich obsah. Zásilky byly zaslány doporučeně, avšak u takovéto zásilky pošta dle sdělení ručí pouze za doručení zásilky, nikoli však za její obsah. K zaslání cennosti slouží cenná psaní. Protože doporučený dopis nás při dosavadních cenách vyšel na 4 Kčs, byly podíly zasílány na náklady sekce. Avšak cenným psaním, zvláště při nynějším zvýšení poštovních poplatků bychom brzy vyčerpali celé konto a museli bychom zřejmě stanovit členské poplatky, které by v dnešní době vyšplhaly až do řádu několika desetikorun ročně. Proto bylo přítomnými členy schváleno, že pokladní členovi, který bude mít obdržet podíl, zašle pouze korespondenční lístek s vyzněním, případně mu toto oznámí v kroužku DIG OK, nebo při QSO. Vyznění amatér bude mít tři možnosti, a to:

1) zaslat si obratem obálku na cenné psaní, spolu s příslušnou částkou ve známkách na poštovné. Zásilka se samozřejmě pojistí alespoň na dvojnásobek.

2) Sdělit lístkem, že si podíl odebere osobně, s návrhem termínu a místa (např. na setkání v Holicích, při cestě přes Kroměříž a pod.)

3) Prozatím se vzdát výplaty podílu a nechat si později zaslat více podílů najednou, prakticky za stejné poštovné. Tím bude sekce hradit pouze korespondenční lístek s vyzněním a nevzniknou nám zbytečně vysoké náklady.

K problematice DIG sekce v souvislosti s pravděpodobně již nezadržitelným rozpadem federace se rozproutila čilá diskuse. Na závěr se členové shodli, že sekce bude i po rozpadu ČSFR pracovat uceleně do té doby, kdy jedna z republik přejde na samostatnou měnu, či kdy si to vyžádá jiná závažná politická situace. V tom případě sekce bude nadále existovat pouze v českých zemích. Na Slovensku bude situace složitější, neboť pro to, aby mohla být ustavena sekce DIG, je nutno mít nejméně 50 členů. I po rozpadu, česká sekce DIG, splní samozřejmě své

závazky vůči svým slovenským kolegům. V závěru oficiální části zasedání oznámila naše pokladní Květa OK2BYL členy se stavem konta, příjmy a výdaji od založení sekce. Poté se rozproutila diskuse.

Během ní Zdeněk OK1AR informoval o setkání DIG v SRN, v lázeňském městečku Kamp Hornhofen na řece Rýn. Vyřídil současně pozdrav členům DIG OK sekce od představitelů DIG, spolu s poděkováním za práci, jako v současnosti neaktivnější sekci. Jirka OK2QX informoval o tom, že z ekonomických důvodů nelze v současné době vydat novou a aktuální knihu diplomů, ale že se snaží alespoň pomocí časopisu AMA informovat ostatní amatéry o nových diplomech a aktuálních změnách. Pokud bude někdo potřebovat doplňující informace o diplomech, může se na pásmu, či písemně na Jirku obrátit. V případě požadavku písemně odpovědi nezapomeňte přiložit obálku s vlastní adresou a poštovním ve známkách.

**Dále byla podána informace o tom, že zájemci o IRC mají možnost tyto zakoupit u OK1AJN za cenu 14 Kčs za kus.**

Po ukončení zasedání členů DIG OK sekce a jejich příznivců byl na kmitočtu 145.500 MHz zorganizován pod vedením OK5DIG kroužek DIG stanic a zájemců o spojení s DIG členy. Tohoto kroužku se zúčastnilo 32 stanic, z čehož bylo 29 členů DIG OK sekce, platných pro diplom W-DIG-OK. Toho využilo několik amatérů a žádosti o diplom W-DIG-OK jim byly na místě potvrzovány předsedou sekce bez nutnosti čekat na došlé QSL.

V posledních dvou číslech časopisu Krátké vlny jsem publikoval změny a doplňky k DIG listině na letošní rok. Protože však, jak vyplývá z vaší reakce, mnozí z vás odebíráte pouze časopis AMA, budu vás o těchto změnách a doplňcích informovat průběžně i v této rubrice.

Noví členové DIG - dodatek k listině č.24/1992:

4904 DJ1PE	4948 OK1SZ
4905 DL6DCC	4949 OK1FKI
4906 DL8OBD	4950 HE9BVS
4907 UO5OLW	4951 DL2DSE
4908 DL2MDX	4952 JA9KHU
4909 DJ5HT	4953 DL6UEF
4910 Z52XB	4954 SP9RRR
4911 DL9GWD	4955 G4SXU
4912 DE1LDB	4956 UA9UAX
4913 DL1RNE	4957 DG2BQG
4914 DL5AVI	4958 OK1DLA
4915 DL2SDL	4959 DL5NDI
4916 DG0DM	4960 Y26GO
4917 DL5VKH	4961 DL7ATS
4918 DJ6WJ	4962 UA3EIW
4919 DL1JDQ	4963 FE1MRE
4920 DE1GKE	4964 PA3EJL
4921 LZ3DS	4965 DL1LTB
4922 UJ8XA	4966 Y25PE

4923 DL5NS	4967 DE0UBA
4924 PY2YN	4968 DL1RM
4925 UV3NB	4969 Y34RG
4926 UC2-009-112	4970 DE0HRJ
4927 Y25JI	4971 DL3FCG
4928 DL5KUR	4972 OK1HCH
4929 DL1YCG	4973 DE1VTM
4930 HC2HVE	4974 DC5SK
4931 UA6BPJ	4975 DL2KDW
4932 PA3BAZ	4976 DG8BM
4933 Y45TJ	4977 JK1PCK
4934 OK1AUJ	4978 DH0JAE
4935 DL4AMA	4979 DK8VD
4936 DG1BQE	4980 DL5ZBO
4937 PA3EIV	4981 Y57TO
4938 OK1AWQ	4982 DH0IAV
4939 DL3SCE	4983 DG5XH
4940 PA0PLN	4984 Y34WH
4941 DL3HWO	4985 DE2HAK
4942 LA7ZU	4986 DL2SWI
4943 DL2LBF	4987 DG5MFD
4944 Y23KK	4988 DH8LAC
4945 K1BV	4989 DG9MGW
4946 DK1PA	4990 SP2OFK
4947 Y35UJ	

A na závěr, pro lovce diplomů DLD - pokud jste pracovali s DL stanicí v Sársku, se zvláštním DOK 9S4, škrtněte si ho ve svých záznamech. Tento DOK nebyl DARC oficiálně uznán a nelze jej tedy do DLD diplomů započítat.

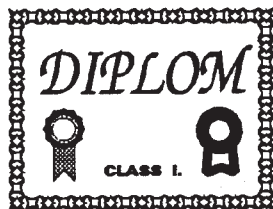
73 + 77 Zdeněk, OK1AR

**Kentucky Bicentennial Award** - letošního roku slaví dvousté výročí stát Kentucky - pokud letos během roku navážete spojení s pěti různými stanicemi z tohoto státu, máte možnost získat diplom za 2 IRC. Potvrzený seznam QSL a poplatek se zasílá na adresu: Western Kentucky DX Association, P.O.Box 73, Alvaton, KY 42122 USA.

Bohužel až v srpnovém čísle CQ-EA byly zveřejněny podmínky diplomu **500 Años del Descubrimiento de América** - vydává IARU - region 2 ve spolupráci s venezuelským radioklubem, k získání tohoto diplomu bylo třeba v období 1.1.1992 - 12.10.1992 v pásmech 1,8 až 28 MHz vyjma pásma 10 MHz navázat spojení s 23 zeměmi Severní a Jižní Ameriky (včetně Karibských ostrovů). Výpis z deníku + 5 IRC se zasílá nejpozději do 31.3.1993 na adresu: Radio Club Venezolano, Comisión de Concursos, P.O.Box 2285, Caracas 1010-A, Venezuela.

Všechny oficiální argentinské diplomy mají nyní adresu vydavatele: Radio Club Argentino, Awards Manager, Casilla de Correo 97, 1000 Buenos Aires, Argentina.

**W A S A - Worked all Square Award** vydává nově JARL jako svůj oficiální diplom. Vychází z principu světového systému lokátorů, který získává ve světě stále větší popularitu. Vzhledem k tomu, že tento systém platí pro celou zeměkouli



bez ohledu zda se jedná o souši či moře, je možné použít k žádosti i QSL za spojení s lodmi. Vydávají se celkem dva diplomy:

(1) **WASA - V.U.SHF** za spojení eventuelně posluchačům za poslechy stanic ze 100 různých čtverců, s použitím radioamatérských pásem 50 MHz a vyšších, případně spojení přes satelity. Nálepky za každých dalších 50 čtverců.

(2) **WASA - HF** za spojení ev. posluchačům za poslechy stanic ze 100 různých čtverců, s použitím pásem 28 MHz a nižších. Nálepky za každých dalších 100 čtverců.

Uznávají se QSL za spojení od 1.7.1992, každý musí mít zřetelně vyznačenu volačku žadatele o diplom, volačku stanice která QSL odesílá, data každého spojení jako datum, čas, kmitočet, druh provozu, RS(T), umístění stanice (nejlépe čtverec). Pouze u stanic, které nelze jasně zařadit do příslušného čtverce je nezbytné, aby byly vyznačeny i zeměpisné souřadnice, ze kterých lze čtverec snadno spočítat.

Vlastní čtverec žadatele se nepočítá. QSL za spojení crossband se počítají výhradně při spojení prostřednictvím satelitů. V případě, že dojde ke dvěma spojeními z nichž každé je z jiného čtverce, nebo každé na jiném pásmu, počítá se každé spojení samostatně. Žadatelé zaplatí za diplom poplatek 8 IRC, za nálepku 5 IRC. Se žádostí je třeba zaslat přehled QSL s uvedením čtverců a volacích znaků jednotlivých stanic, datem spojení, pásmem a druhem provozu, který musí být potvrzen dvěma jinými koncesionáři nebo diplomovým manažerem členské organizace IARU. Žádosti se zasílají spolu s poplatkem na: The Japan Amateur Radio League, Inc. Award Desk, 14-2 Sugamo 1-Chome, Toshima-ku, Tokyo 170, Japan.

**West Kent Amateur Radio Society Award** vydává se i posluchačům za spojení (poslechy) se členy WKARS - je třeba získat 15 bodů, spojení s klubovými stanicemi G1WKS, G3WKS nebo GBxWKS se hodnotí pěti body, každé jiné spojení se členem WKARS třemi body, spojení s libovolnou stanicí hrabství Kent 1 bod. Diplomy se vydávají za provoz CW, SSB nebo smíšený, lze získat diplom i za provoz QRP (zařízení o výkonu max. 15 W) nebo QRPP (max 3 W). Potvrzený seznam QSL a 2 IRC se zasílají na adresu: Alexander Korda, G4FDC, 5 Windmill Court, North Street,

# DIPLOMY

Jiří Peček, OK2QX  
Riedlova 12  
750 02 Přerov

Royal Turnbridge Wells, Kent, TN2 4SU, England

**City of Belfast Radio Award** se vydává za spojení s radioamatéry města Belfast - je nezbytné navázat spojení alespoň se čtyřmi stanicemi, bez ohledu na pásmo nebo druh provozu. Posluchačům bude vydán též, za stejných podmínek. Poplatek za vydání je určen ve výši ekvivalentu 2 \$, žádosti se zasílají na adresu: David Waugh, GIOPCU, Awards Manager RAIBC, P.O.Box 87, Belfast BT12 5PU, Northern Ireland.

**Worked all North Dakota Counties** se vydává i posluchačům, na základě předložených QSL lístků. Poplatek za vydání 2 \$; je však třeba zaslat zpáteční ofrankovanou obálku s adresou na adresu: Steve Allar, 1701 6th Ave. NE, Beulah, ND 58523 a přijde vám formulář žádosti a podrobné podmínky diplomu.

## Maďarské diplomy

se vydávají jak pro amatéry koncesionáře, tak pro posluchače. K jejich získání lze použít všechna radioamatérská pásma a druhy provozu, vyjma spojení přes převaděče. Žadatel musí všechna spojení navázat z území jedné DXCC země. Spojení se stanicí HA.. a HG.. stejného suffixu je spojení s jednou stanicí, na VKV mohou všechny stanice užívat prefix HG. K žádostem se přikládá potvrzený seznam QSL, vyjma diplomů Szeged Festival a Dunafer Awar, kde stačí výpis z deníku, u diplomu HCS je třeba zaslat se žádostí potvrzené ústřížky z QSL. Účastníci závodů HA-DX a HG-VHF mohou spojení v závodě využít místo QSL pro diplomy Budapest, Balaton, Dunakanyar, Pannonia, Savaria a WHD, pokud spolu s deníkem ze závodu zašlou samostatnou žádost o diplom. O všechny diplomy se žádá na adresu: MRASZ Award Committee, Box 11, H-1400 Budapest, pokud v textu podmínek není adresa jiná.

**Pannonia Award** vydává odbočka Győr-Sopron, za spojení od 1.1.1966. K jeho získání je třeba 8 QSL z HA/HG 1,2,3,4. Je třeba 8 QSL, dva z každé číselné oblasti, na VKV je možno předložit 4 QSL z jedné oblasti. Poplatek 10 IRC.

**Savaria Award** vydává odbočka radioamatérské organizace v okrese Vas, za spojení od 1.1.1976 nejméně s 20 různými HA1 stanicemi, na VKV stačí 10 stanic. Poplatek 10 IRC.

**Balaton Diploma (BD)** vydává radioklub v Siofóku za spojení od 1.1.1967. Je třeba získat alespoň 30 bodů, nejméně 2 spojení musí být se členy radioklubu Siofók.

a) - spojení po 5 b dávají členové RK Siofók: HA3 KGJ, KHI, GI, GJ, GQ, HE, HL, HQ, HZ, IG, IK, IQ, IS, NG, HA4XW, HA6NP, HA8UA.

b) - spojení se stanicemi v okolí jezera Balaton se hodnotí třemi body: HA1 KXX, XA, XH, XX, ZY, HA2KRQ, Rq, RC, SH, Y, YRC, HA3KHB, KHO, GG, GO, HK, HO, HU

c) ostatní stanice okresů Zala, Veszprem a Somogy po jednom bodu: HA1KRA-KRZ, KXA-KXZ, KZA-KZZ, RA-RZ, XA-XZ, ZA-ZZ, DRA-DZZ, HA2KPA-KTZ, PA-TZ, ENA-EZZ, HA3KGA-KIZ, GA-IZ, FLA-FSZ. Poplatek za vydání 10 IRC.

**Budapest Award (BPA)** - k tomuto diplomu platí spojení od 1.1.1959, je třeba navázat spojení se 75 různými HA5 stanicemi, na VKV stačí 50 stanic nebo 5000 km překonané vzdálenosti při spojení s HA/HG5 stanicemi, spojení přes satelity nebo EME se hodnotí jako 500 km. Poplatek 10 IRC.

**Hungarian Rummy Diploma (HRD)** se vydává ve třech třídách za spojení od 1.9.1972: bronzový za 14 různých QSL - karet, stříbrný za kompletní serii QSL lístků znázorňující karty jedné "barvy" a žolíka stejné barvy, zlatý za QSL s celou karetní hrou - tedy 54 různých QSL. **HRD 108** je za předložení dvou úplných karetních her a to od 108 různých stanic. Poplatek za vydání 5 IRC. Rozdělení karete podle distriktů:

HA/HG piky-herce káry-kříže  
distrikt R/A R/B

-----  
1 A J  
2 2 J  
3 3 J  
4 4 J  
5 5 Q  
6 6 Q  
7 7 K  
8 8 K  
9 9 K  
0 10 K

žolíky jsou putovní - zjistit při spojení

**Szeged Festival Award** vydává radioamatérská organizace oblasti Csongrád, a to každoročně za spojení od 1.7 do 31.8. a žádosti musí dojít vydavateli do konce kalendářního roku. Evropské stanice musí získat 10 bodů, a to: a) po dvou bodech je za každou stanicí jejíž QTH je Szeged: HA8CA, CB, CD, CH, CF, CT, CV, CZ, CX, DC, DE, DF, DP, DQ, DR, DT, DZ, EK, EL, KCC, KCK, KDA. b) po jednom bodu za stanice okresu Csongrád - t.j. HA8CA-FZ, KCA-KFZ, LSA-LZZ. Poplatek 5 IRC.

**Worked Hungarian Districts (WHD)** byl prvním oficiálním diplomem vydávaným v Maďarsku a spojení platí od 1.1.1958 - evropské stanice musí k jeho získání

předložit QS' alespoň z osmi HA číselným oblastí - 2 QSL z každé oblasti, každá oblast na dvou pásmech. 5 IRC je poplatek za vydání.

**Dunakanyar Diploma (DD)** vydává radioamatérská organizace okresu Pest za spojení od 1.1.1970, za 20 různých HA7 (HG7) stanic. Poplatek 6 IRC.

**Hungarian Castle Series (HCS)** se vydává za spojení od 1.1.1968. Maďarští radioamatéři používají řadu QSL, jejichž motivem jsou starobylé zámky a hrady v Maďarsku, v každé číselné oblasti mají QSL jiné. Celkem je vydáno 36 různých QSL a můžeme získat bronzový diplom za předložení QSL s čísly 1-12, nebo 13-24 nebo 25-36, stříbrný za čísla 1-24 nebo 13-36 a zlatý za všechna čísla 1-36. Na žádost je třeba nalepit ústřížky z QSL. Jednotlivá čísla QSL jsou takto rozdělena do číselných oblastí Maďarska:

HA1 - 7, 22, 25, 31 HA6 - 4, 10, 11, 34  
HA2 - 6, 8, 12, 15, 21, 23, 30, 32, 35 HA7 - 2, 5, 19

HA3 - 3, 14, 23, 30, 32, 33, 35 HA8 - 16, 20, 24

HA4 - 17, 23, 30, 32, 35 HA9 - 18, 27, 28, 29

HA5 - 1, 13, 36 HA0 - 9, 26, 29

Poplatek za jednotlivé třídy je 5 / 8 / 10 IRC.

**Dunaferr Award** vydává se každoročně za spojení s HA4 stanicemi mezi 22.4 až 8.5.; žádosti musí vydavateli dojít do konce roku. Je nutné navázat spojení v hodnotě 40 bodů na KV, nebo 20 bodů na VKV a to za spojení

a) s klubovými stanicemi v Dunajvárosi HA4KXG, KYJ, KYH, KYP, KYV, YYJ - hodnotí se každé třemi body,

b) s individuálními stanicemi v Dunajvárosi a klubovými stanicemi okresu Fejér HA4BG, XG, XU, XX, YA, YI, YJ, YK, YL, YO, YP, YQ, YU, YV, ZE, ZM, ZV a každá volačka KXA-KZZ, YXA-YXZ po dvou bodech,

c) s individuálními stanicemi okresu Fejér HA4 + dvoupísmenný suffix jedním bodem. Diplom je zdarma a v dalších letech je na něj možné získat nálepky; za ty požaduje vydavatel obálku se zpáteční adresou a IRC kupónem.

**Videoton Award** za spojení od 1.1.1969, platí stanice HA4/HG4 a jsou vydány QSL se zobrazením radiových přijímačů, televizorů a počítačů (3 - 4 - 3). Bronzový diplom je za serii přijímačů, stříbrný za serii televizorů a zlatý za všech 10 QSL. Poplatek 2-3-5 IRC za jednotlivé třídy.

**HA-DX Chapter Awards** - nová serie diplomů vydávaných HA DX klubem. Všeobecné podmínky shodné s předchozími, poplatky za vydání každého je ale 12 IRC. S každou stanicí platí jen jedno spojení bez ohledu na pásmo nebo druh provozu, od 1.1.1980.

**WDXCA - Worked Hungarian DX Chapter Award** za spojení se členy HA-

DXC; spojení s každým se hodnotí jedním bodem, s HA3DXC dvěma body a celkem je třeba získat 20 bodů.

**WAHA-HF Worked all Hungarian Award** - HF ve třech třídách, za 250/500/1000 bodů, přitom spojení s HA3DXC platí za 10 bodů, s HADXC členy pět bodů a libovolnou další HA stanicí jeden bod.

**WAHA-VHF** stejně jako předchozí, ale za spojení na VKV pásmech a za dosažení 100/250/500 bodů.

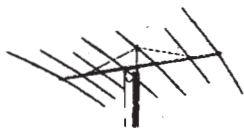
**ILERA Award** - vydává se v několika třídách za spojení s radioamatéry - esperantisty, kteří se sdružují v organizaci ILERA. Základní diplom je za 10 spojení s esperantisty. Nálepky pak za 25, 50, 75 atd. spojení podle tohoto schématu:

25 QSL - alespoň 5 DXCC zemí - alespoň 5 členů ILERA +25 dalších +5 +5

Diplom se vydává i pro posluchače, poplatek za vydání je 5 IRC a za každou nálepku 1 IRC. Vydává László Matu-sinka, Gyoezelem 2, Albertirsa, H-2730 Hungary. Přitom vlastní spojení nemusí probíhat v esperantu, ale na QSL protistanice musí být poznámka, že amatér je esperantista nebo člen ILERA.

**Hungarian Canasta Diploma (HCD)** můžeme získat za předložení QSL na 3 kanasty (21 QSL) od různých stanic, podle pravidel hry kanasta (Kanasta obsahuje 7 stejných karet - např. 7 králů, 7 devítek ap. Maximálně 3 karty mohou být v každé kanastě nahrazeny normálními žolíky, nebo tzv. "malými žolíky" (karta "2"). Spojení platí od 4.4.1980. Stanice radioklubu Puskás mohou zaslat požadovaný chybějící QSL za každé navázané spojení. Jsou to stanice: HA3GA, GB, GD, GH, GL, GM, GR, GU, HD, HF, HH, HM, HS, HV, HX, HY, KGC, KGL, KGR, KGU, KHC, KHJ. Jednotlivé karty-QSL můžeme žádat při spojení se stanicemi jako u diplomu HRD; poplatek 5 IRC, managerem je Dr. János Mihályfi HA3GA, P.O.Box 173, Kaposvár, H-7401 Hungary. V oficiálním přehledu HA diplomů z r. 1992 však již tento diplom není uveden.

**SCARBOROUGH Diamond Jubilee Award** se vydává za spojení mezi 1.1.92 a 31.12.92 se stanicemi radioamatérského klubu ve Scarborough. Je třeba navázat alespoň jedno spojení s klubovou stanicí G4BP a 5 spojení se členy klubu: G0:ABQ,CDR,COL,KFT,FLL,FLZ,FNP,HDA, HKH,KDA,KEU,LEU,LSD,NXK,NXX,NUP,NVU, NZY,OJI,PHD,PNP,PRJ, G2: AQP,CP, G3: CAA, DAY,FVW,GNB,HFW,HTD,JBR,LCG,LSW,NTA, G4: AJJ,AKR,DAX,DPO,DWU,EDR,EEV,ENS, FCH,JB,I,KTL,LRH,LUH,OOE,SAO,UQP,VDH, YKO,YWR,ZGP,ZNZ, G6:AFZ,PWY, G7:CVE, EVD,FXP, G8: LPU,SYN,UOW,WYB,YSB. Poplatek za diplom je 5 IRC a žádosti ve formě logu se zasílají na: Award manager G4BP, C/O 10 Lowdale Ave., Scarborough, YO12 6JW, N.Yorkshire, England. □



# KV ZÁVODY

Karel Karmasin, OK2FD  
Jiří Peček, OK2QX

## Kalendář KV závodů

### Listopad

7.-8.11.	IPA Contest	mix viz podm.
7.11.	DARC Corona 10 m	DIGI 1100-1700
8.11.	Provozní aktiv KV	CW 0400-0600
13.-15.11.	Japan DX contest	SSB 2300-2300
14.-15.11.	OK-DX contest	CW 1200-1200
14.-15.11.	WAEDC	RTTY 1200-2400
15.11.	HOT Party CW	1300-1700
21.-22.11.	Esperanto	SSB 0000-2400
21.-22.11.	VK-ZL QRP	CW 1000-1000
21.-22.11.	Second 1,8 MHz	CW 2100-0100
21.-22.11.	AOEC 160 m	CW 1800-0700
28.-29.11.	CQ WW DX	CW 0000-2400
27.11.	TEST 160 m	CW 2000-2100

### Prosinec

4.-6.	ARRL 160 m	CW 2200-1600
5.-6.	TOPS 3.5 Mhz	CW 1800-1800
6.	Provozní aktiv KV	CW 0400-0600
12.-13.	ARRL 10 M	MIX 0000-2400
19.-20.	EADX Contest	CW 1600-1600

**Pozor u závodu CQ WW DX contest !!**  
V CW i SSB části jsou od loňského roku v samostatné kategorii vyhodnocovány stanice jednotlivců s výkonem max 100 W - tuto skutečnost je třeba uvést v sumáři odesílaného deníku.

**VK-ZL Oceania DX contest** má od roku 1992 nové podmínky. Smyslem závodu je navázat maximum spojení se stanicemi z Oceánie. SSB část závodu je vždy první víkend v říjnu, CW část druhý víkend v říjnu; začátek v sobotu 10.00 a konec v neděli rovněž v 10.00 UTC. Posluchači závodí v obou etapách jako by to byl jeden závod. Závodí se na všech KV pásmech vyjma WARC, s jednou stanicí je na každém pásmu povoleno jedno spojení. Vyměňuje se kód složený z pěti či šesti číslic, RS(T) a pořadového čísla počínaje 001. Spojení s každou stanicí z Oceánie se hodnotí dvěma body, země v Oceánii se hodnotí podle diplomu WAC. Násobičce jsou všechny prefixy stanic z Oceánie a to na každém pásmu zvlášť (VK2, AX2, ZL2, ZL8 ap. jsou různé prefixy). Deníky je třeba zaslat separátně za CW a SSB, každé pásmo na zvláštní list. Musí obsahovat datum, čas v UTC, volačku stanice se kterou bylo spojení a oba kódy - odeslaný i přijatý. V deníku vyznačte každý nový prefix který dává násobič podtržením, barevným zvýrazněním nebo vypsáním do samostatného sloupce. Je třeba samostatně spočítat skóre, dosažené na každém pásmu (získaný počet bodů za

spojení i počet násobičů). Provedte dokonalou kontrolu opakovaných spojení. Sumář deníku musí obsahovat volačku, jméno a adresu, získaný počet bodů a počet násobičů, výsledný počet získaných bodů a čestné prohlášení o dodržení podmínek závodu. Posluchači odposlouchávají spojení, která navazují stanice z Oceánie, o denících platí vše co bylo řečeno pro amatéry vysíláče. Deníky se zasílají poštou na adresu NZART VK-ZL-O Contest Manager, John Litten, ZL1AAS 146 Sandspit Road, Howick 1705, New Zealand tak, aby na tuto adresu došly do 1.2.1993. Diplomy se dávají samostatně za provoz CW a SSB nejlepším stanicím z každé země, na vyžádání může získat diplom každý účastník bez ohledu na umístění, musí však spolu s deníkem zaslat 2 IRC. Podmínky pro stanice z Oceánie jsou obdobné, mají však různé bodování na jednotlivých pásmech.

**IPA Contest** se koná každoročně první víkend v listopadu a lze jej využít pro splnění podmínek diplomu "Sherlock Holmes". Probího ve dvou samostatných částech a to v sobotu cw a v neděli SSB. Obě části mají po třech dvouhodinových etapách v časech: 0000-0200, 0700-0900 a 1500-1700 UTC. Spojení se navazují v pásmech 3.5 až 28 MHz. Přejchod z jednoho pásma na druhé je možný až po 15 minutách. Kategorie: 1 op všechna pásma, více op všechna pásma + tx, SWL. Předává se RST a číslo spojení od 001 a členové IPA navíc zkratku IPA. Členová IPA z USA navíc ještě zkratku státu. S každou stanicí je platné jen jedno spojení bez ohledu na etapy. Násobičce jsou země DXCC a státy USA, ale pouze odkud bylo navázáno spojení se členem IPA. Za 1 spojení je 1 bod, spojení se členem IPA platí za 5 bodů, Celková výsledek je roven součtu výsledků z jednotlivých pásem. Deníky je třeba zaslat do 31.12. na adresu: Dietmar Czirr DF6VX, Schenkendorferstr.69a, D-4950 Minden, BRD nebo na adresu OK5IPA + poplatek na poštovné.

**Podmínky závodu Hot Party** (Homebrew & Oldtime Equipment Party) pořádá vždy třetí neděli v listopadu AGCW - letos je to 15.11. Závod má dvě etapy, od 13.00 do 15.00 se závodí v pásmu 40 m mezi 7010-7040 kHz, od 15.00 do 17.00 v pásmu 80 m mezi 3510 až 3560 kHz. Provoz jen CW s výkonem méně než 100 W. Výzva do závodu CQ HOT. Třídý:

A - TX a RX doma vyrobený, nebo starší než 25 let

B - TX nebo RX doma vyrobený, nebo starší než 25 let

C - QRP vysíláče s výkonem pod 5 W, doma vyrobené nebo starší než 25 let.

Vyměňuje se kód složený z RST a poř. čísla spojení (od 001 na obou pásmech) /třídou - např. 579002/B. Bodování: Spojení mezi A - A, A - C, C - C 3 body, Spojení mezi B - A, B - C 2 body, mezi B - B 1 bod. Deníky s popisem zařízení musí mít poštovní odesílací razítko nejpozději z 15. prosince a posílají se na adresu: Dr. Hartmut Weber, DJ7ST, Schlesierweg 13, D/W - 3320 Salzgitter, BRD.

**12.EUCW CW QSO Party** pořádá EUCW pro podporu cw provozu na amatérských pásmech. Od letošního roku je členem EUCW i OK QRP Club, takže jeho členové mohou již předávat v kódu zkratku svého klubu (OK.QRP). Závod se koná v následujících etapách: sobota 21.listopadu 92: 1500-1700 UTC v pásmech 7010-7030 a 14020-14050 kHz, 1800-2000 UTC v pásmech 7010-7030 a 3520-3550 kHz - neděle 22.listopadu 1992: 0700-0900 v pásmech 7010-7030 a 3520-3550 kHz, 1000-1200 UTC v pásmech 7010-7030 a 14020-14050 kHz. Zúčastnit se ho mohou všichni amatéři a SWL. Kategorie: A - členové EUCW s více než 5 W výkonu, B - členové EUCW s QRP, C - nečlenové EUCW, D - SWL. Předává se kód složený u kategorií A a B z RST/QTH/NAME/klub, u kategorie CRST/QTH(NAME, SWL musí zachytit informace o obou stanicích. Členské kluby EUCW jsou: AGCW-DL, BQRP, BTC, EHSC, FISTS, FOC, G-QRP, HCC, HACWG, HSC, INORC, OK-QRP, SCAG, SHSC, UCWC, UFT, UQRQC, VHSC. S každou stanicí lze pracovat každý den jen jednou na každém pásmu (bez ohledu na etapy). Bodování: A,B,C: 1 bod za QSO s valstní zemí, 3 body za EU QSO - D: 3 body za úplně odposlechnuté QSO. Násobičemi jsou členské kluby, jednou za den a pásmo. Deníky je třeba zaslat do 31.12.1992 na adresu: Gunter Nierbauer DJ2XP, Illinger str.74, D-6682 OTTWEILER/SAAR, Germany

**VFDB Z Kontest** koná se 3x do roka, v pásmech 80 a 40 m SSB část druhou sobotu v únoru, CW druhou sobotu v říjnu - od 12.00 do 14.00 na 40 m pásmu, další dvě hodiny na 80 m pásmu. Druhou sobotu v červnu je pak smíšený provoz (CW i SSB) první dvě hodiny na 145 MHz, druhé dvě na 435 MHz. Kategorie: stanice s jedním operátorem, stanice s více operátory, posluchači. Předává se RS(T) a DOK, naše stanice poř. číslo spojení od 001. Spojení se stanicí se Z DOK se hodnotí pěti body, příležitostná VFDB stanice deseti body, jiné stanice po jednom bodu. Násobič 10 dává každý Z DOK na každém pásmu. Na základě deníku ze závodu můžete získat jubilejní diplom **VFDB 40**, pokud si připlatíte 12 DM. Deníky zašlete do 14 dnů po závodě

na: Hanno Walmuth, Postfach 1336, D-4837 Verl 1, BRD.

**MIDWINTER CONTEST 1993** se koná cw v sobotu 9.ledna od 0700 do 1900 UTC a SSB v neděli 10.ledna od 0700 do 1900 UTC. Navazují se spojení mezi OM a YL. OMs mohou navazovat spojení pouze s YL, YLs i mezi sebou. Předává se kód sestávající se z RS (RST) země a pořadového čísla, OMs začínají číslovat od 001 a YLs od 2001. Obě části závodu cw a ssb se hodnotí i číslují samostatně jako dva nezávislé závody. Spojení s YL platí 6 bodů, s OM 3 body. Na každém pásmu lze navázat jedno platné spojení, násobičemi jsou DXCC země ze všech pásem dohromady (neplatí na každém pásmu zvlášť!). SWL si započítávají pouze stanice YL (za 5 bodů). Deníky je třeba zaslat do 9.2.1993 na adresu: MIDWINTER Contest, P.O.Box 262, 3770 AG BARNEVELD, Netherlands

**UBA SWL Competition 1993** je celoroční závod pro posluchače, jehož 11.ročník začíná 11.93 a končí 31.12.93. Cílem je odposlechnout co možná nejvíce DXCC zemí na pásmech 1.8 až 28 Mhz s výjimkou WARC pásem. Každá země platí jednou na každém ze šesti pásem a počítá se za 1 bod, násobičem je počet odposlechnutých DXCC zemí bez ohledu na pásma. Kategorie jsou - fone 1 op, cw 1 op, digi (rtty, amtor, pr) 1 op, video (SSTV, FAX) 1 op, all mode více ops. V průběhu roku se zasílají pouze dílčí koncové výsledky v termínech k 1.4. a 1.9., kompletní deník pak do 20.1.1994 na adresu: Marc Domen, Postbus 188, B-2600 Berchem 1, Belgium. Na téže adrese je možné si za 5 IRC vyžádat 41stránkový předtištěný log se seznamy zemí.

### Výsledky závodů

#### CQ-WW RTTY DX contest 1991

Pro rok 1993 se připravuje změna podmínek tohoto závodu; dnes alespoň výsledky našich stanic v loňském ročníku (počet QSO, body za QSO/násob., celkem bodů):

Kategorie 1 op:

jediným účastníkem byl OK1AJN, 207 QSO, 467/49, 85.928 bodů.

V kategorii více operátorů je klasifikována jediná naše stanice: OK3RJB, 298 QSO, 724/52, 141.904 bodů

#### Concurso Iberoamericano 1991

V tomto závodě již tradičně dosahují naše stanice dobrých výsledků. V kategorii B (stanice mimo španělsky hovořících zemí - jednotlivci) se na 3. místě na světě umístil OK2QX celkovým skóre 2822 bodů, na 12. místě OK3CGN a na 15. OK3CRH. V kategorii D 1. a 2. místo obsadily stanice OK3KHU (2184) a OK3KUN (336 bodů), v kategorii QRP OK1DKS (4182 bodů) 2. místo a mezi posluchači je OK3-13095 také prvý. Pořadatel děkuje OK1KZ za deník zasláný pro kontrolu.

#### EA RTTY contest 1992

V kategorii A (jeden op. - všechna pásma) je OK3RJB jediným naším účastníkem, na 8. místě v celkovém pořadí stanic mimo EA, za pěkných 101 spojení. V kategorii B (jedno pásmo) skončil OK2BXW na 4. místě za 127 spojení, OK1DJO na 83. místě za 40 spojení.

**Hot Party 1991** - závod při kterém je možné používat buď doma vyrobené, nebo více jak 25 let staré zařízení je poměrně atraktivní, jak lze soudit z pronikavě se zvyšujícího počtu účastníků: v loňském roce bylo hodnoceno celkem 70 deníků (1990 39 deníků). Naše stanice mají solidní zastoupení a také na 3. místě v celkovém hodnocení se umístil OK1GR se 199 spojeními (97 na 40 m, 102 na 80 m) s celotranzistorovým doma vyrobeným zařízením. V top ten 40 m se umístil OK1GR na 6. místě, v top ten 80 metrů na 4. místě, na 9. místě pak ještě OK1FKD.

Celkové výsledky:

1. PA0SOL	247	102	145	A	SB-100
2. DJ2IB	238	124	114	A	Collins
3. OK1GR	199	97	102	A	VFO-PA
4. Y25NA	195	97	98	C	hb trx
5. DK6HN	193	93	100	B	Drake
9. OK3CDN	158	73	85	A	hb, KROT
17. OK2BTT	140	66	74	C	hb
18. OK2PAW	136	70	66	C	5W, R3
21. OK1DMZ	113	42	71	C	4W, EL10
26. OK1FKD	94	-	94	C	hb 1W
43. OK2BKA	44	-	44	C	4W, MWEC
44. OK2SBJ	42	42	-	C	hb 8W
49. OK2PJD	32	13	19	A/C	AR88S
50. OK2BWJ	30	30	-	A	Lambda

**MIDWINTER Contest DYLC 1992** - tento závod bude mít od příštího roku nové podmínky (viz výše). Výsledky stanic z roku 1992:

Kategorie YL SSB:

1. G0BIR	68158
2. LZ5Z	57018
3. LZ3YW	26208

**12. OK2MAJ 11206**

celkem 31 stanic

Kategorie YL CW:

1. LZ3YW	15744
2. LZ5Z	10488
3. F1NVR	7581

celkem 22 stanic, bez OK

Kategorie OM SSB:

1. YU7LS	4620
2. YU7SF	3325
3. LZ1DM	3315

**9. OK3YK 1870**

celkem 25 stanic

Kategorie OM CW:

1. DF5WI	765
2. YU7LS	715
3. ON4ALB	630

**7. OK1EV 525**

celkem 16 stanic

Kategorie SWL:

1. DE2PLL	2400
<b>2. OK3-13095</b>	<b>2340</b>
3. LZ1H-192	1638

celkem 5 stanic

#### CQ M 1991 contest

V tomto závodě se naše stanice nemístily na žádné z prvních pozic. Výsledky:

OK3TQY	1.8 cw	248	16	31	8
OK3TZZ	3.5 cw	11368	189	392	29
OK2BXR		5104	118	232	22
OK1DXE		3718	88	169	22
OK2BQZ		858	32	66	13
OK3ZMD	7 cw	26136	350	726	36
OK3CAB	14 cw	30682	293	667	46
OK3CCC		26055	249	579	45
OK1MKI		24975	248	555	45
OK3TPL		24390	234	542	45
OK3TNA		8204	133	293	28
OK3TUM		4779	78	177	27
OK2PJD		559	21	43	13
OK3QW	21 mix	23680	230	592	40
OK1TW	28 cw	13981	181	451	31
OK3TAY		4160	82	208	20
OK3CRH	28 ssb	1310	46	131	10
OK3CEL	B cw	88452	352	819	108
OK2BND		82173	405	903	91
OK2BBQ		43428	251	564	77
OK2PBG		9360	103	240	39
OK1MHI		9114	95	217	42
OK1DZD	B mix	549	25	61	9
OK3KFF	C	837408	1592	4026	208
OK2KYC		187902	547	1314	143
OK1OFM		139084	515	1199	116
OK2-9329	D	133	127		

**UBA SWL Competition 1991** - v 5 kategoriích tohoto asi největšího a nejnepřehlednějšího SWL závodu se zúčastnilo celkem 61 posluchačů. My, bývalá posluchačská velmoc, jsme v ní měli pouze 1 zástupce - OK1-1957, který v kategorii CW obsadil pěkně 6. místo ze 16 účastníků s výsledkem celkem 204 DXCC zemí a 576 pásmových zemí. Včasné zveřejnění podmínek v tomto čísle snad pomůže zvýšit naši účast v příštím ročníku tohoto zajímavého závodu.

**CQ WPX CW 1991** - konečně publikujeme správné výsledky tohoto závodu:

Mezi našimi stanicemi zazářil opět Jirka OK1ALW, který se v nejtěžší kategorii AB umístil 20. na světě a 4. v Evropě! V kategorii 1 pásmo na 3.5 Mhz dosáhl OK3CBU 5. místo v Evropě (i celkově) a na 1.8 MHz OK1DRU 4. místo v Evropě (i celkově). V kategorii více op jsme byli neméně úspěšní - OL1A obsadili v těžké konkurenci skvělé 6. místo v Evropě a OL9A byli hned za nimi na místě 7. Celkové výsledky vzdy nejlepší na světě, v Evropě a našich:

#### 1 op all band:

1. LZ3DX	4713706	2550	863
<b>1. OK1ALW</b>	<b>3006633</b>	<b>1690</b>	<b>609</b>
2. OK3KXR	872168	942	424
3. OK3CND	588185	736	345
4. OK2EC	518112	648	336
5. OK1DQT	464094	508	414
6. OK3YCA	440496	605	336
7. OK1DGN	399635	578	311
8. OK2HI	245448	444	352
9. OK1MHI	235055	423	265
10. OK3IA	210386	408	262
11. OK3CEL	196846	420	235
12. OK3CDZ	181920	406	240
13. OK3RRR	172520	386	227



14. OK2BND	172144	387	232
15. OK8ALU	165884	380	226
16. OK2BBQ	149079	385	217
17. OK2PPM	91069	253	187
18. OK2BCZ	80808	312	182
19. OK3CWF	61713	419	219
20. OK2LN	30107	132	119
21. OK1AEH	18312	117	84

#### 1 op 28 MHz:

1. ZS6BCR	3621173	1967	617
6. IQ9ITU	579477	883	419

žádný OK

#### 1 op 21 MHz:

1. ZD8LII	5118527	2390	743
7. YT2E	1762375	1312	575
1. OK2PAY	656190	720	414
2. OK1XW	355042	534	334
3. OK3QW	106890	263	210
4. OK1FKW	37120	143	116
5. OK1ANS	6372	57	54

#### 1 op 14 MHz:

1. YW1A	4617456	2229	732
4. GB8FX	2293530	1615	630
1. OK3YK	260013	496	339
2. OK1MKI	167992	373	253
3. OK3CAB	134176	331	224
4. OK1FPS	107856	277	214
5. OK1DFO	78660	204	180
6. OK3CNS	50400	162	150
6. OK1JDJ	33345	146	135
7. OK1DCE	3640	55	52

#### 1 op 7 MHz:

1. LZ5W	1754220	1117	507
1. OK1ARN	336770	457	283
2. OK1PFJ	164736	252	208
3. OK3TEG	154008	283	207
4. OK1JST	18165	133	105
5. OK1AUJ	4224	32	32

#### 1 op 3.5 MHz:

1. 4N1A	436200	1454	300
1. OK3CBU	304470	477	255
2. OK3TZZ	63510	210	145
3. OK3CDN	32832	141	108
4. OK1FKV	11480	97	70
5. OK1DUB	72	6	6

#### 1 op 1.8 MHz:

1. YL2GVW	72864	257	138
1. OK1DRU	35490	176	105
2. OL1BUY	1456	28	27

#### Multi op 1 tx:

1. 4J0Q	10987836	5104	971
4. ZB2X	8618823	4363	881
1. OL1A	4843245	2625	745
2. OL9A	4670088	2721	744
3. OK3KAG	3740957	2157	719
4. OK3KEF	3034615	1990	655
5. OK2KOD	898635	941	431

#### Happy New Year Contest 1992:

Třída 1 (250 W out)

1. DF7YE	14490
31. OK3MB	2108
55. OK1FRR	220

Třída 2 (50 W out)

1. G5LP	12500
13. OK1RR	3663

Letošní závod se koná opět 1.1. od 0900 do 1200 UTC v pásmech 3.5, 7 a 14 MHz pouze cw, pouze 1 op v kategoriích 1 - 250W out, 2 - 50 W out, 3 - 5 W out a 4 - SWL. Vyměňuje se RST + číslo + čl. číslo AGCW. 1 qso = 1 bod, násobiče jsou spojení s AGCW členy. Deníky se posílají do 31.1.92 na DJ5KX. □

## OK CONTEST CLUB

Ve dnech 19. a 20. září 1992 se konalo poblíž Jindřichova Hradce ve Fendrychově mlýně setkání zájemců o KV závody. I když zřejmě malá publicita či termín způsobil, že se setkání zúčastnilo méně závodníků, než se očekávalo, přijeli ti opravdu ti "skalní". Zejména klub OK5W vyslal prakticky svou celou sestavu. Na tomto setkání byl uspořádán minizávod v rámci právě probíhajícího SAC cw contestu. Závod se konal ve dvou etapách z celkem 4 různých stanovišť s použitím stejných antén (zapůjčila firma ZACH OK1TN v podobě třípásmové GP antény) a transceivřů o výkonu 100 W. Podmínky závodu byly stanoveny tyto: doba trvání 100 minut, 1 spojení se stanicí Skandinávie 1 bod, násobiče prefixy Skandinávie na každém pásmu zvlášť. Celkový výsledek bude roven součtu bodů získaných za počet spojení a za počet násobičů, přičemž nejlepší počet spojení a počet násobičů bude ohodnocen 100 body. Závodu se zúčastnilo celkem 8 závodníků, ale protože byly k dispozici pouze 4 stanoviště, proběhl závod ve dvou etapách.

Nakonec se ukázalo, že i když byly stanice hodnoceny procentuálně, že nejde sloučit obě etapy dohromady a provést konečné pořadí všech stanic dohromady. Při odděleném hodnocení 1. etapu vyhrál OK1FUA, 2. etapu: OK1AEZ (nejlepšího výsledku dosáhl mimo závod OK2FD). První závod tohoto druhu u nás byl velmi zajímavý a dokázal všem účastníkům, že závodit se dá i s omezeným vybavením (nejvyšší dosažený počet spojení byl za 100 minut 71 spojení a 47 prefixů). Všem účastníkům se natolik zalíbil, že určitě bude příští rok uspořádán znovu.

Po vyhodnocení závodu se rozproudila dlouhotrvající diskuse o závodech a závodním dění vůbec. Při ní se účastníci rozhodli o založení klubu závodních nadšenců na KV s názvem OKCC (OK Contest Club). Tento klub by měl soustředit aktivní zájemce o KV závody a jeho hlavním úkolem by mělo být nejen zajišťování informací o závodech a ze závodů, ale také by měl částečně převzít některé činnosti, které prováděla kdysi komise pro KV, týkající se závodů.

#### Od 1.1.1993 tedy vznikne klub OKCC, za následujících podmínek:

1. Členem OKCC se může stát každý licencovaný OK radioamatér z českých zemí (OK1 a OK2), který o to požádá a splní jednu z následujících podmínek:

- byl hodnocen v AMA TOP TEN mezi prvními deseti stanicemi v hodnocení od r.1990
  - dosáhl alespoň 73% nejlepšího evropského výsledku v jakékoliv kategorii v jednom ze závodů: ARRL CW, ARRL PHONE, CQ WPX SSB, CQ WPX CW, IARU HF, WAE CW, WAE SSB, CQWW SSB, CQWW CW (od r.1990)
  - vítěz jakékoliv kategorie v závodech OKDX Contest od r.1991
  - člen týmu klubové stanice, která dosáhla obdobného výsledku jak je uvedeno v bodech 1b a 1c a který bude doporučen tímto týmem (jeho hlavním operátorem)
2. Náplní OKCC bude poskytovat pro své členy i jiné zájemce tyto služby a činnosti:
- Zajišťovat publicitu výsledků a komentářů hlavních světových závodů.

b) Publikovat vždy co možná neaktuálnější kalendář závodů na dané období.

- Podporovat závodní činnost, zajišťovat účast týmu OK HQ v závodech IARU HF.
- Zajišťovat hromadné odesílání deníků pro hlavní světové závody (viz bod 1b), přičemž členové OKCC budou platit členskou cenu stanovenou pro dané období, nečlenové mohou této službě využít za pro ně stanovený poplatek.
- Vydávat diplom za spojení se svými členy.
- Spoluvytvářet podmínky vnitrostátních závodů a v případě potřeby zajistit jejich vyhodnocovatele.

3. Oficiálním představitelem OKCC bude jeho předseda, který bude volen písemně všemi členy OKCC na období 2 roky. Úkolem předsedy bude sestavit a udržovat pracovní skupinu, která bude zajišťovat činnost klubu dle bodu 2. Předseda je nominován klubem OKCC jako jejich zástupce ve vedení radioamatérské organizace v OK.

Přestože v současné době ještě OKCC nemá žádné členy, byla vytvořena první pracovní skupina, která zajistí počáteční fungování klubu. Přihlášky do OKCC, které musí obsahovat doklad o splnění podmínek členství, zasílejte na adresu:

Karel Karmasin OK2FD, gen.Svobody 636, 5 67401 Třebíč

Zasílání deníků ze závodů budou pro rok 1993 zajišťovat:

ARRL - OK2FD, WPX - OK1DWX, IARU HF - OK1FUA, WAE - OK1CF, CQWW - OK1PEG. Poplatky budou stanoveny podle nových poštovních tarifů a oznámeny spolu se všemi adresami v časopise AMA v čísle 1/1993. □

# ESPERANTO V QSO

Jiří Peček, OK2QX  
František Frýbert, OK2LS

## Hláskování: používá se anglické

<b>A</b> ALPHA <i>Alfa</i>	<b>N</b> NOVEMBER
<b>B</b> BRAVO	<b>O</b> OSCAR <i>Askr</i>
<b>C</b> CHARLIE <i>Čarli</i>	<b>P</b> PAPA
<b>D</b> DELTA	<b>Q</b> QUEBEC <i>Kébec</i>
<b>E</b> ECHO	<b>R</b> ROMEO
<b>F</b> FOXTROT	<b>S</b> SIERRA
<b>G</b> GOLF	<b>T</b> TANGO
<b>H</b> HOTEL	<b>U</b> UNIFORM <i>Juniform</i>
<b>I</b> INDIA	<b>V</b> VICTOR <i>Viktor</i>
<b>J</b> JULIETT <i>Džuliet</i>	<b>W</b> WHISKEY <i>Uisky</i>
<b>K</b> KILO	<b>X</b> X-RAY <i>Eksrey</i>
<b>L</b> LIMA	<b>Y</b> YANKEE <i>Jenki</i>
<b>M</b> MIKE <i>Majk</i>	<b>Z</b> ZULU

"Spelování" v esperantu je jednoduché - samohlásky se vyslovují normálně, za každou souhlásku se přidává o: např. a, bo, co, do atd. Při normálním psaní se nepoužívá q, x, w a y, ale používají se písmena g, j a h s obráceným háčkem nad nimi (hláskují a čtou se jako dž, ž, a ch) a x se čte jako ks.

<b>Císlice:</b>	0 nulo	20 dudek
	1 unu	21 dudek unu
	2 du	22 dudek du
	3 tri	23 dudek tri
	4 kvar	30 tridek
	5 kvin	40 kvardek
	6 ses	90 naudek
	7 sep (sepen)	100 cent
	8 ok	200 du cent
	9 nau	500 kvin cent
	10 dek	1000 mil
	11 dek unu	
	12 dek du	číslo numero

den tago	měsíc monato
pondělí lundo	leden januaro
úterý mardo	únor februaro
středa merkredo	březen marto
čtvrtek žaudo	duben aprilo
pátek venredo	květen majo
sobota sabato	červen junio
neděle dimančo	červenec julio
	srpen agosto
včera hierau	září septembro
ráno matene	říjen oktobro
večeř vespere	listopad novembro
noc nokto	prosinec decembro

## Fráze používané při spojeních:

výzva v pásmu 20 metrů	dženerala alvoko sur dudek metra bendo
zde je OK2LS (odpovídá..)	či tie estas OK2LS (respondas)
přecházím na příjem	mi venas askulti
prosím zavolejte znovu	mi petas, voku denove
prosím zopakujte volačku	mi petas, ripetu vian voksignon
jaká je vaše volačka?	kia estas via voksigno?
nepobral jsem vaši volačku	mi neakceptis vian voksignon
rozumíte mi?	ču vi komprenas?
nyňi vám nerozumím	nun mi ne komprenas al vi
bohužel, nerozuměl jsem všechno	bedaurinde, mi ne komprenas ĉion
ano, rozumím	jes, mi komprenas
prosím mluvte pomalu	mi petas, parolu malrapide
v esperantu znám jen esperante	mi komprenas nur kelkajn frazojn
několik frází	kiom da jarojn vi havas?
kolik je vám let?	mi estas tridek ses jara
je mi 36	

jsem ženatý  
děkuji za zavolání  
čekejte prosím  
kmitočet je obsazen  
můžete přejít na telegrafii?  
volejte 5 kHz up (dwn)

vše jsem pobral na 100%  
mám vše mimo QTH  
dobré ráno  
dobré odpoledne  
dobrý večer  
dobrou noc  
jsem šťasten že máme spojení  
váš report je 59  
váš signál je velmi silný

(slabý)  
jaký je můj report?  
prosím opakujte můj report  
moje jméno je Jiří  
hláskuji ..  
jaké je vaše jméno?  
moje QTH je Přerov  
prosím zopakujte vaše QTH  
(jméno, můj report)  
mikrofon znovu na vás  
máte velmi kvalitní signál  
váš signál má unik  
podmínky jsou velmi dobré  
pracujete v závodě?  
(v závodě) kód pro vás  
kód pro mne  
pracoval jsem s 248 zeměmi

mám 122 diplomů  
svůj QSL 100% pošlu

prosím zašlete mi svůj QSL

budu šťasten, když dostanu  
váš QSL  
potřebuji váš QSL pro diplom

příjímač jsem sám vyrobil  
zařízení mám tovární  
používám transceiver  
výkon (příkon) je 100 W  
moje antena je dipól  
(je 42 m dlouhá)  
nemám otočnou antenu  
moje antena je směřována na  
sever (východ, jih, západ)  
počasí je 1- velmi dobré  
2- čistá obloha 3- zataženo  
4- deštivo 5- větrno  
6- mráz 7- horko 8- chladno  
9- sněží  
teplota je +22 (-8)°C t

stále prší již dva dny  
dnes byl horký den  
moje adresa je v callbooku  
děkuji za zajímavé spojení mi  
přeji hodně zdraví a úspěch

přeji hodně štěstí a DXů  
doufám s vámi (brzy)  
na slyšenou  
předejte prosím mé pozdravy  
rodině  
srdečné pozdravy, 73  
mnoho DXů!  
na shledanou

mi estas edzidzinta  
mi dankas por la alvoko  
mi petas atendu  
frekvenco estas okupita  
vi povas transiri al telegrafio  
voku kvin kilohercoj supre  
(malsupre)  
ĉion mi ricevis cent procente  
mi havas ĉion krom staciolo  
bonan matenon  
bonan posttagmezon  
bonan vesperon  
bonan nokton  
min dzojas ke ni havas kontakton  
via raporto estas kvin nau  
via signalo estas tre forta  
(malforta)  
kia estas mia raporto?  
mi petas, ripetu mian raporton  
mia nomo estas Jiří  
mi literumas  
kia estas via nomo?  
mia staciolo (QTH) estas Přerov  
mi petas, ripetu vian stacilon  
(nomon, mian raporton)  
mikrofono denove al vi  
vi havas tre kvalitajn signalon  
via signalo varias  
la kondiĉoj estas tre bonaj  
ču vi laboras en konkurso?  
kodo por vi estas  
kodo por mi estas  
mi laboris kun ducent kvardek  
ok landoj  
mi havas cent dudek du diplomoj  
mia konfirmkarto cent procente  
mi sendos  
mi petas, sendu al mi vian  
konfirmkarton  
min tre dzojos, kiam mi ricevos  
vian konfirmkarton  
mi bezonas vian konfirmkarton  
por diplomo  
ricevilon mi mem konstruis  
aparato estas profesionala  
mi uzas transiveron  
povo (potenco) estas cent vatoj  
mia anteno estas dipolo  
(estas kvardek du metra longeco)  
mi ne havas turneblan antenon  
mia anteno estas direktita al  
nordo (oriento, sudo, okcidento)  
la vetero estas 1-tre bona  
2- klara ĉielo 3- trenigita ĉielo  
4- pluvo 5- vento  
6- frosto 7- varmo 8- malvarmo  
9- nedžas  
emperaturo estas plus dudek du  
(minus ok) gradoj  
pluvas jam du tagoj  
hodiaŭ estis varma tago  
mia adreso estas en adresaro  
dankas por la interesa kontakto  
mi deziras multe da sano kaj  
sukceson  
mi deziras multe da dzojo kaj DXoj  
mi esparas kun vi (baldaŭ)  
džis reaudio  
transdonu mi petas miajn salutojn  
al via familio  
a kirajni salutojn, sepdek tri kaj  
multe da DXoj  
džis la revido

OK2LS & 2QX

# AMA INZERCE

1. řádek tučný v šíři 1 sloupce 20,- Kčs, další řádek (i započatý) 10,- Kčs, plošná inzerce 1cm<sup>2</sup> 10,- Kčs - platba složenkou nebo fakturou

## Prodám:

**TCVR ICOM735 s cw filtrem 500Hz**, bezvadný stav, kompletní dokumentace (39900), cw filtr pro ICOM735 250 Hz (možnost zabudování a přepínání 500/250 Hz při cw) (2900), tcvr 2m FM mobil 45W ALINCO DR110 (9900). Karel Karmasin, gen.Svobody 636, 67401 Třebíč, tel. 0618 - 26584

**KV tcvr ATLAS 210X 13.6/15A**, tov.vertikál 2m "RINGO RANGER", quad 7 el. 2M + kabel 25 m. Cena dohodou. Tel. 05 - 352503.

**CW filtr YK-88CN, tcvr handheld AE-144 FM, IC2AT.** Jan Knotek, Kurská 8, 62500 Brno

**TCVR HW101 kópia 160-10m, RX** tranzistorový 160-10m. M.Kamenický, Pionierska 1766/2, 92601 Sered', tel. 2656

**TRX VR20 s kmitočtovou ústřednou** 145 MHz a stab.zdroj 13.5 V / 20 A. Luboš Bobalík, Na Valtické 338/5, 69141 Břeclav 4

**FT250+orig.zdroj+náhr.elky+manuál+** PSV/W-meter HP-201. Info tel.: 07 - 728210

**RX Lambda IV, rozprostřená pásma**, repro, náhr.elky, dokumentace, v chodu, RX R3, síťový zdroj, 3.5 a 7 MHz v chodu, RX dle OK2BHV 1.75 až 28 MHz v chodu, TRX VXN101 kompletní, TX cw 1.75 a 3.5 MHz elektronkový 10 a 20 W, náhr.elky, v chodu. Ceny dohodou. Jiří Kazda, Zakřany 192, 66411 Zbýšov u Brna

**Niklo-kadmiové akumulátory NiCd451**, kapacita 450 mAh, cena 12,- Kčs za 1 ks plus poštovné. Jan Doubek OK1MAT, Horská 439, 54302 Vrchlabí 4

**TCVR Kenwood TS520 3.5-28 MHz 100, W + 2 ks náhr.elky 6146 (16200), cw filtr YG3395C do TS520 (3000), Sommerkamp FT225Rd tcvr all mode 2 m digital + 1 freq fix - 25 W (16000).** Alois Chlubný, Arbesova 9, 63800 Brno

**TCVR 2 m, CW/LSB/USB, home made**, dig.stupnice, 3W vf, vstup BF981, směš. 4xschottky, mf 9 MHz filtr 2.4/8Q. Martin Šanda, Růžová 1963, 54701 Náchod, tel.: 0441-22120

**Tranzistory KT960A (140), KT962B (120), KT934V (200), KT930B (180), KT971A (200), KT948 (150).** Jiné typy je možné objednat. R.Mařík, Charkovská 524/III, 37701 Jindř.Hradec

**Upraveného Kentaura ve výborném** stavu (4500). Radek Ulmann, 78385 Šumvald 112

**TCVR VR20, všechny FM kanály** od 145.200 včetně převaděčů, krok 12.5 kHz, 10/1W. Cena 3200 Kčs. Vladislav Horák, 53824 Svídnice u Chrudimi 105

**Kapesní TRX FM 2m/3W CT1600 (5900), PA 2m/25W BS25MKII k CT1600 (1900)** s náhlavní soupravou - sluchátka, mike, vox (1900), nejraději najednou (8900). Nové nepoužité. Andrlík, p.s.77, 32423 Plzeň 23

**KY708 (6), KY712 (7), /= 100V, 400 V/10A.** KD139 (8), KD140 (9), /= NPN-PNP 100 V, 1.5A, 12.5W/. Sleva od 10 ks 10%. I jiné nové součástky. A.Chmel, P.O.Box 40, 43201 Kadaň 1

**VKV tcvr IC260E.** Ing.Jiří Jůn, Zahradní 21/16, 35731 Horní Slavkov

**TCVR hm 1.8-21 (28) MHz včetně 10.1 MHz**, celotranzistor s digit.stupnicou, 1.5W out + PA 75 W out osadany GU29. Cena dohodou, rod.důvody. D.Michalke, Sihoť 181, 01901 Ilava

**Sluch. 8 kΩ a 600 Ω (á 50), měř. 10 mA** MP120 s náhr.sklem (200), vše nepouž., V-metr 1.2-600V DLi 7 rozs., zrc.stup. (180). Ing.J.Křemen, Travná 162, 19800 Praha 9

**Nový KV TCVR Kenwood TS680S**, SSB/CW (cw filtr), AM/FM, 2xVFO, split atd., 160-10m a 6m, 100/10 W. RX 50 kHz až 35 MHz a 45 - 60 MHz. Levně. Josef Kašpar, P.O.Box52, 62700 Brno.

**Home made HW101 1.8-21 MHz** SSB/CW xtal filter, cw nf filter, 2xVFO (split), digit.stupnica s čítačom do 30 MHz (oddeliteľná od rigu), PA 2xGU50, mike + kompresor, náhradné elky. Cena dohodou - lacno. Jozef Kalocsányi OK3CQD, P.O.Box 35, 94501 Komárno

**TCVR 2m FM 0.8W 4 kanály S20-23 a** plynule laditeľný 144.600-145.800 MHz, mike, repro, dokumentácia (1900), VR20 - 80 MHz + dokumentácia na úpravu 2m (700), cw filter PKF 9MHz - 0.6 kHz, nový (500). Šill Ján, M.R.Štefánika 51, 94065 Nové Zámky, tel. 0817 - 26974

## Koupím:

**Ručkové měřidlo PU10, starší all band** elektronkový + ruční klíč "JUNKERS" - veterán. Cena dohodou. Tel. 05 - 352503

**Radioamatérské programy pro počítač** C128 (64). Kdo půjčí, nebo prodá, návod k obsluze RX K12 (verze se 3 krystaly).

František Huml, bří Čapků 246, 26102 Příbram 7

**Programy pro ZX-81. Jakékoliv radioa-**matérské vítány. Cenu respektuji. Králíček V., Švabinského 9, 56802 Svitavy

**Zdroj 13.8 V / 20 A.** M.Kamenický, Pionierska 1766/2, 92601 Sered', tel. 2656

**RX ODRA.** Tel. 02 - 4339057

**Elky ECC82-83-88, E88CC.** Jednotlivě i větší množství, cenu respektuji. Jaroslav Bik, Šrámkova 8, 74705 Opava

**Dokumentaci k inkurantnímu přijímači** Koln (E52, E53-Ulm, tzv."Forbes") nebo kopii, též jednotlivé díly. Havlíček, Ratiboř 18, 36452 Žlutice

**Prepínače WK53304 (WK 53308) a WK 53309 (WK 53305).** Šill Ján, M.R.Štefánika 51, 94065 Nové Zámky

**Tovární KV TCVR.** Ing.Jiří Jůn. Zahradní 21/16, 35731 Horní Slavkov

**Xtal 4 MHz. 7.5 MHz, ferit.perlu, IO** NE561B, Al kryt na single mf cívku z rx EK10 či BFO z EL10, potenciometr 2x50K log se 3 odboč., výř.NDR označ.2x50K57. Ing.J.Křemen, Travná 162, 19800 Praha 9

## Různé:

**Hledáme obchodní zástupce s vlastní** registrací pro prodej případně montáž občanských radiostanic. provize. Info na tel 019-274508 od 9 do 15 hod.

**Zájemci o vojenskou spojovací techniku** z období před válkou až po dnešní dny (výměna informací, schemat, materiálu) pište na adresu OK1HR: Víta Hanák, Sv.Čecha 586, 55101 Jaroměř

## Nakladatelství AMA nabízí

**vázané deníky A4 (knižní vazba), 100 listů (80 QSO na stranu) 85,- + poštovné**

**OK callbook 1993 40,- + poštovné**

**P.Šir: Konstrukce pro mikrovlnná pásma 120,- + poštovné**

**Objednávky posílejte na: AMA, Gen.Svobody 636, 674 01 Třebíč, tel. 0618 - 26584**

MORAVA



SLEZSKO

SVAZ MORAVSKOSLEZSKÝCH RADIOAMATÉRŮ  
VYDÁVÁ

**DIPLOM MORAVA a SLEZSKO**  
**ZA SPOJENÍ NEBO POSLECH MORAVSKOSLEZSKÝCH MĚST**

STANICI \_\_\_\_\_ JMÉNO \_\_\_\_\_

ČÍSLO \_\_\_\_\_

V BRNĚ DNE \_\_\_\_\_

\_\_\_\_\_  
QSL manažer

\_\_\_\_\_  
předseda SMSR

Snížené výplatné povoleno JmŘS Brno  
č.j. P/3 - 15005/91

