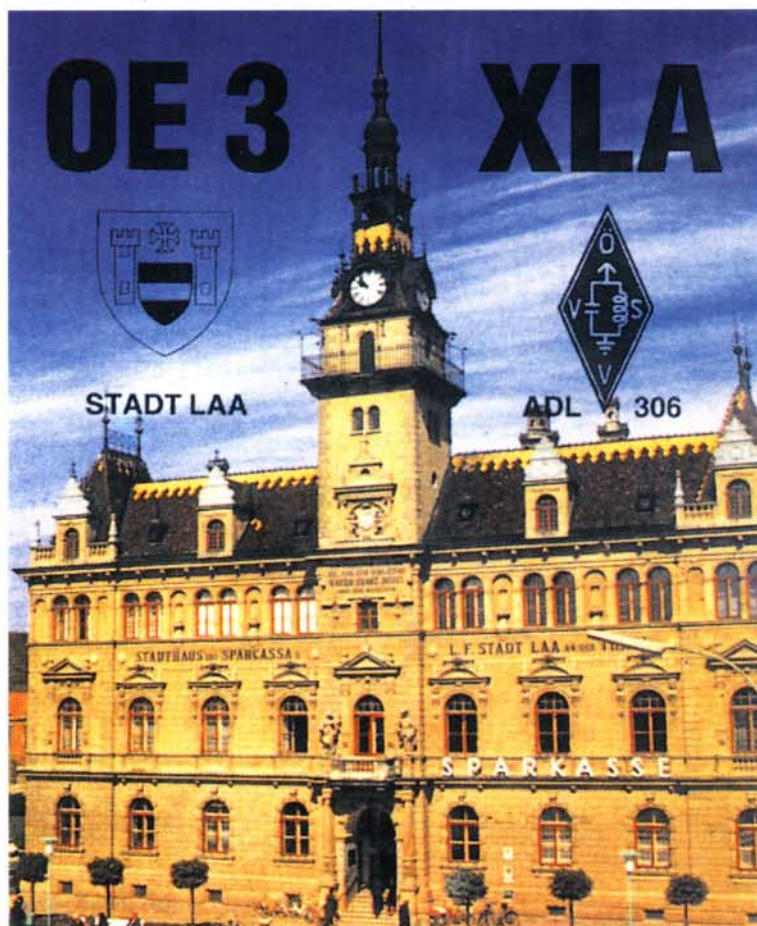


### V TOMTO ČÍSLE

SLOVO EDITORA .....	2
TRANSVERTOR 28/144 ....	3
FILTRE KV RADIOSTANÍC 8	
ÚPRAVA TS440 NA CB ....	11
NF KOMPRESOR .....	12
ANTÉNY(5.ČÁST) .....	13
ANTÉNA HB9CV .....	14
DIGITÁLNÍ TECHNIKA .....	15
OSCAR .....	16
DIG .....	17
DIPLOMY .....	18
VKV .....	22
KV ZÁVODY .....	24
Z HISTORIE .....	26
FRANCOUZŠTINA .....	27
SLOVO ČTENÁŘŮ .....	29
ZE SVĚTA .....	30
AMA INZERCE .....	31

**SETKÁNÍ  
UHF TECHNIKY  
SE KONÁ  
22.-24.5.  
V HEŘM.MĚSTCI**

## SETKÁNÍ V LAA



**29. až 31. KVĚTNA 1992**

Časopis československých radioamatérů  
vydavatel a editor:

Karel Karmasin, OK2FD

## REDAKCE:

Gen.Svobody 636

674 01 Třebíč

Tel.: 0618 - 26584

## PŘEDPLATNÉ:

rok 92 (8 čísel) ..... 120,- Kčs

Na : adresu redakce

*Vydavatel nezodpovídá za správnost příspěvků, za původnost a správnost příspěvku ručí jeho autor. Rukopisy se vrací pouze na vyžádání. Pro rozmnožování jakékoliv části časopisu AMA Magazín v jakékoliv podobě je třeba písemného povolení vydavatele časopisu. Časopis vychází 6x ročně.*

*Sazba byla provedena programovými prostředky DTP Studia, spol. s.r.o. Tisk AMAPRINT, 674 01 Třebíč*

*Snížené výplatné povoleno JmŘS Brno, dne 2.1.91, č.j. P/3 - 15005/91. Dohlédací pošta Třebíč 5.*

Registrováno MK ČR pod čís. 5315  
Číslo indexu 46 071

Změny adres zasílejte na adresu redakce

**AMA**  
NAKLADATELSTVÍ

Copyright © 1992 Karel Karmasin  
All Rights Reserved

# SLOVO EDITORA

Vážení přátelé!

Od minulého čísla AMA magazínu se událo několik věcí. Nejprve se v Brně konal sjezd SMSR, který potvrdil správnost nastoupené cesty této organizace a do svého čela si opět zvolil za předsedu Rudu, OK2ZZ. Mimo něj se ve vedení SMSR objevilo několik nových tváří a časopis AMA bude od nynějška poskytovat místo i oficiálním zprávám SMSR.

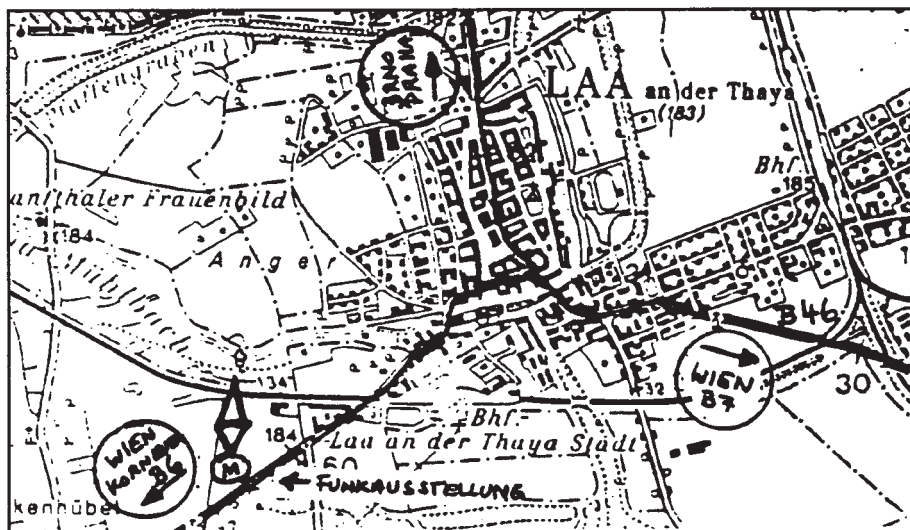
O další novinku se opět postarali amatéři z OK2 - jmenovitě Polda, OK2MZ. V březnu 1992 spolu s dalšími zájemci totiž založil Veterán Radio Klub. Tento klub sdružuje radioamatéry vysílače, kteří jsou starší 60 roků a nebo jejich první vydání povolení na amatérské vysílání bylo vydáno nejméně před 20 roky. Čekatelem se může stát amatér koncesionář, jehož povolení bylo vydáno nejméně před 10 roky. Jak píše OK2MZ: Smyslem založení Veterán Radio Klubu je sdružit starší amatéry vysílače, vyslovující se především pro naplnění a šíření myšlenek HAM SPIRITU. Smyslem činnosti je propagace nejčistších ideí radioamatérského hnutí, tolerance, ohleduplnosti a slušnosti. Amatéři vysílači sdružení ve Veterán Radio Klubu si nekladou hmotné cíle. Svou snahou chtějí přispět k uchování dobrých tradic československých amatérů vysílačů. Odměnou jsou jim dobré výsledky dosažené jednoduchými prostředky a kulturním způsobem. Prvním předsedou klubu byl zvolen Petr, OK2FEI, jednatelem Polda, OK2MZ. Pravidla pro činnost Veterán Radio Klubu a přihlášku zašle všem zájemcům na požádání: Leopold Neugebauer OK2MZ, Veveří 14, 602 00 Brno.

Ve dnech 22.-24.května se koná mikrovlonné setkání československých radioamatérů v autokempinku "Konopáč" v Heřmanově Městci. Náplní setkání bude technika a provoz na radioamatérských pásmech od 10 Ghz výše. Příjezd je možný již v pátek 22.května odpoledne, hlavní program setkání bude v sobotu a ukončení v neděli 24.května. Příklad do autokempinku je po silnici č.38 Čáslav-Chrudim do Heřmanova Městce, nebo vlakem do Pardubic a dále autobusem (stání 4, 11 a 12 na aut.nádraží v Pardubicích). Vzhledem k omezené kapacitě a nutnosti předem zajistit stravování a ubytování, je třeba se předem přihlásit i ke krátkodobému pobytu. Přihlášky posílejte na: František Střihavka OK1CA, Staňkova 953, 530 02 Pardubice. Podrobné informace poskytnou OK1CA, OK1UWA a OK1AXH.

Redakce AMA všem případným zájemcům o starší čísla AMA sděluje, že má z minulého roku ještě k dispozici čísla 3, 5 a 6. Zájemci o ně mohou poslat příslušný obnos (jedno číslo stojí 14 Kčs) složenkou na adresu redakce. Mimo to nabízí AMA i listy deníků ze závodu (KV - 80 QSO/stranu, titulní list) - 1 list á 0,60.

Jak již jste viděli na titulní straně, další velké setkání amatérů se koná v Laa v sousedním Rakousku ve dnech 29.-31.5.1992 současně s výstavou a účastí všech velkých rakouských prodejců radioamatérských zařízení a dalších stánků. Podrobné informace o programu si přečtete uprostřed tohoto čísla v příloze. Pro ty, kdo ještě radioamatérskou výstavu v Laa nenavštívili, je připojena informační mapka, kde je vyznačen směr příjezdu na výstaviště WOHNZENTRUM v Laa.

de Karel, OK2FD



# TRANSVERTOR 28/144 MHz

Martin Steyer, DK7ZB

Die Aue 2, 3440 Eschwege-Eltmannshausen

přeložil OK2FD

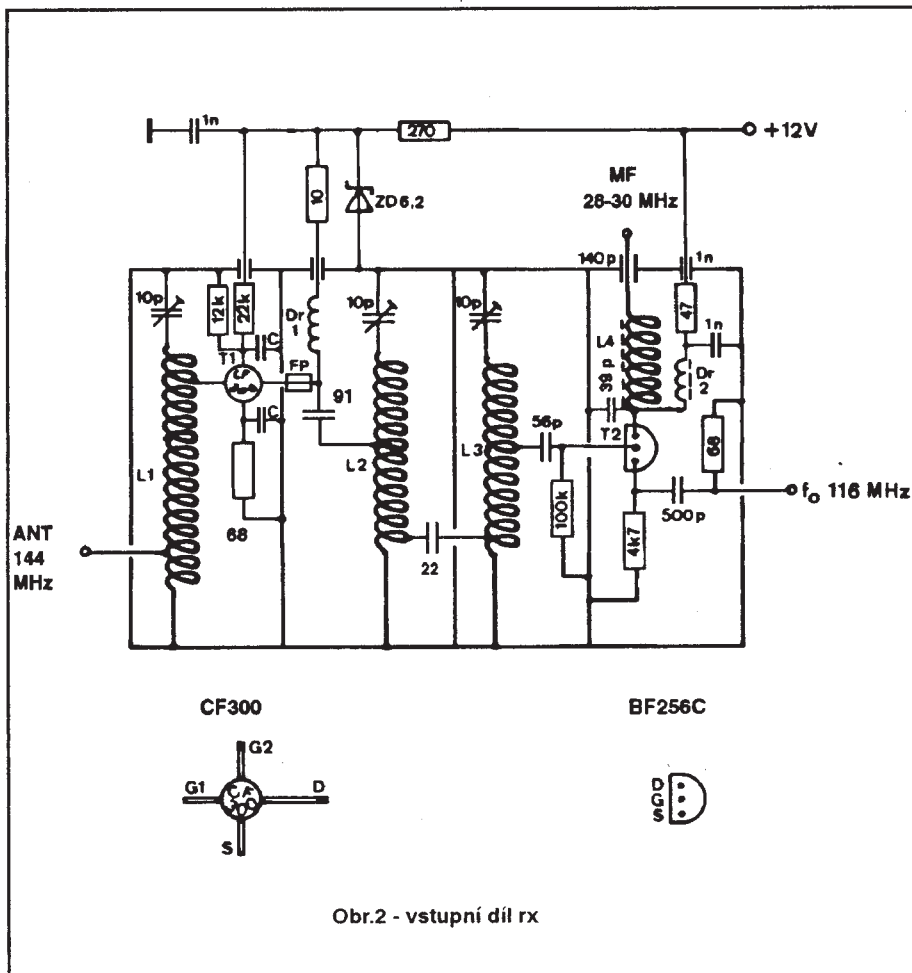
Dále popisovaný transvertor z 28 na 144 MHz je určen jako doplněk ke KV transceiverům, které jsou uzpůsobeny pro připojení k transvertoru, např. FT757, IC735 a mnohé další. Všechny stupně transvertoru jsou poměrně jednoduché konstrukce, koncový stupeň má výstupní výkon 15 W. Konstrukce vychází z konstrukce publikované v CQ/DL 12/86, která je v některých částech, zejména v koncovém stupni modifikována tak, aby ji bylo možno realizovat i méně zkušenými amatéry.

## Zapojení

Koncepce tohoto transvertoru nepřináší žádné senzační novinky, vše je navrženo právě s cílem co možná největší jednoduchosti tak, aby prakticky každý byl schopen si sám tento transvertor postavit bez pomoci speciálních přístrojů a neobvyklých součástek (pozn.ed.: dá se říci, že většina základních součástek je již dostupná i na našem trhu, takže nejsou uváděny případné naše ekvivalenty). Pokud použijeme transvertor v kombinaci s kv transceiverem, který má případně i FM, dostaneme tak poměrně levně kvalitní zařízení pro práci v pásmu 144 MHz se všemi druhy provozu a všemi vymoženostmi, které poskytuje základní transceiver pro KV.

Transvertor je řešen modulově, takže je možné některý z modulů nahradit případně i jiným zapojením nebo již hotovým modulem z jiné konstrukce. Pro nastavení transvertoru postačí GDO a univerzální měřič, v nouzi i univerzální měřič s vf sondou a PSV metr.

že od údaje digitální stupnice budeme muset odečítat určitou konstantu, můžeme použít i jiný blízký krystal. Rezonanční obvod v kolektoru T1 je laděn kapacitním trimrem na frekvenci 38.667 MHz a cívky jsou vzduchové. Tranzistor T2 pracuje ve třídě C, předpětí na jeho bázi se vytváří vf napětím z oscilátoru. Na jeho výstupu je pásmový filtr L2, L3 naladěný na frekvenci 116 MHz. Výstup do přijímací části transvertoru je veden kapacitně, do



Obr.2 - vstupní díl rx

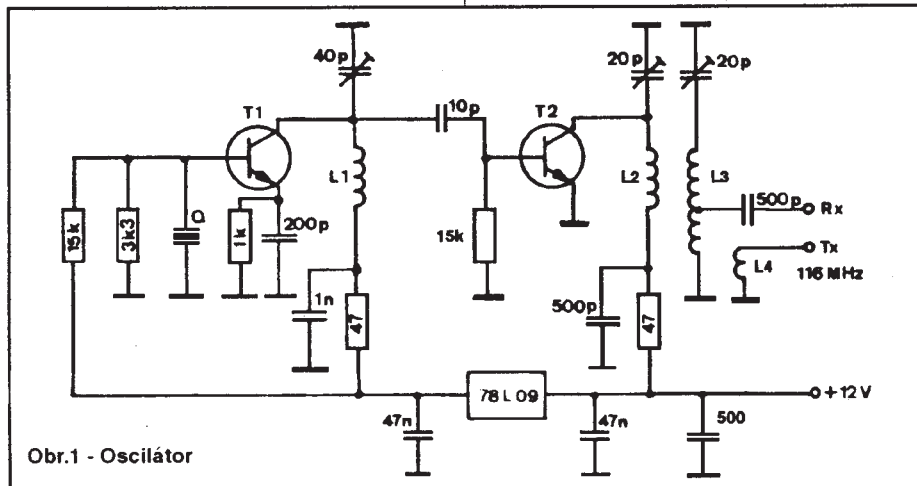
## Oscilátor

Zapojení oscilátoru s výstupem 116 MHz je na obr.1. Je to krystalový oscilátor s krystalem 38.667 MHz pracujícím na 3.harmonické. Pokud se spokojíme s tím,

vysílací části pak induktivně. Napájecí napětí pro oscilátor je 9 V je stabilizováno ze základního napětí 12V. Stabilizátor 78L09 můžeme snadno nahradit obyčejným stabilizátorem se zenerovou diodou. Použité tranzistory nejsou kritické, lze použít prakticky libovolný NPN tranzistor s odpovídající mezní frekvencí. V originále byl použit typ BF199. Rezonanční obvody se nastavují na maximum výstupního napětí, přičemž je nutno dát pozor, abychom nenaladili obvod L1 na 5.harmonickou!

Hodnoty cívek pro oscilátor:

cívka	záv.	drát	prům.cívky
L1	12	0.8 mm CuL	8mm
L2, L3	6	1 mm CuAg	8 mm odb na L3 1.7áv. od stud.konce
L4	2	izol.drátem	na stud.konci L3



Obr.1 - Oscilátor

## Přijímač

Tento díl je základním kamenem transvertoru, na jehož kvalitě závisí celkový úspěch. Je umístěn spolu s oscilátorem na jedné společné desce. Je možné jej ale postavit i odděleně. Při volbě vhodného transistoru (dual MOSFET) byly zkoušeny typy BF960, BF961, 3SK97, 3SK124 a nakonec byl vstupní zesilovač osazen typem GaAs MOSFET CF300, který vykazoval nejnižší šum. Vstupní zesílení je 25 dB. Schéma zapojení a vlastně i mechanické uspořádání v jednotlivých komůrkách je na obr.2. Rozmístění součástek na tištěném spoji společně s oscilátorem je na obr.3, tištěný spoj na obr.4. Vývody S a G2 vstupního tranzistoru jsou blokovány čipovými kondenzátory 4.7 nF. Vývody dalších součástek je nutno zkrátit na minimum. Na drain vývod CF300 je navlečena feritová perlička (FP). Jako doladovací kondenzátory mohou být použity buď skleněné nebo keramické trimry. Pásmový filtr mezi vstupním zesilovačem a směšovačem je vázán kapacitně kondenzátorem 22 pF. Všechny cívky jsou navzájem odstíněny tím, že jsou umístěny v boxech z pocínovaného plechu (viz obr. 2 i 3).

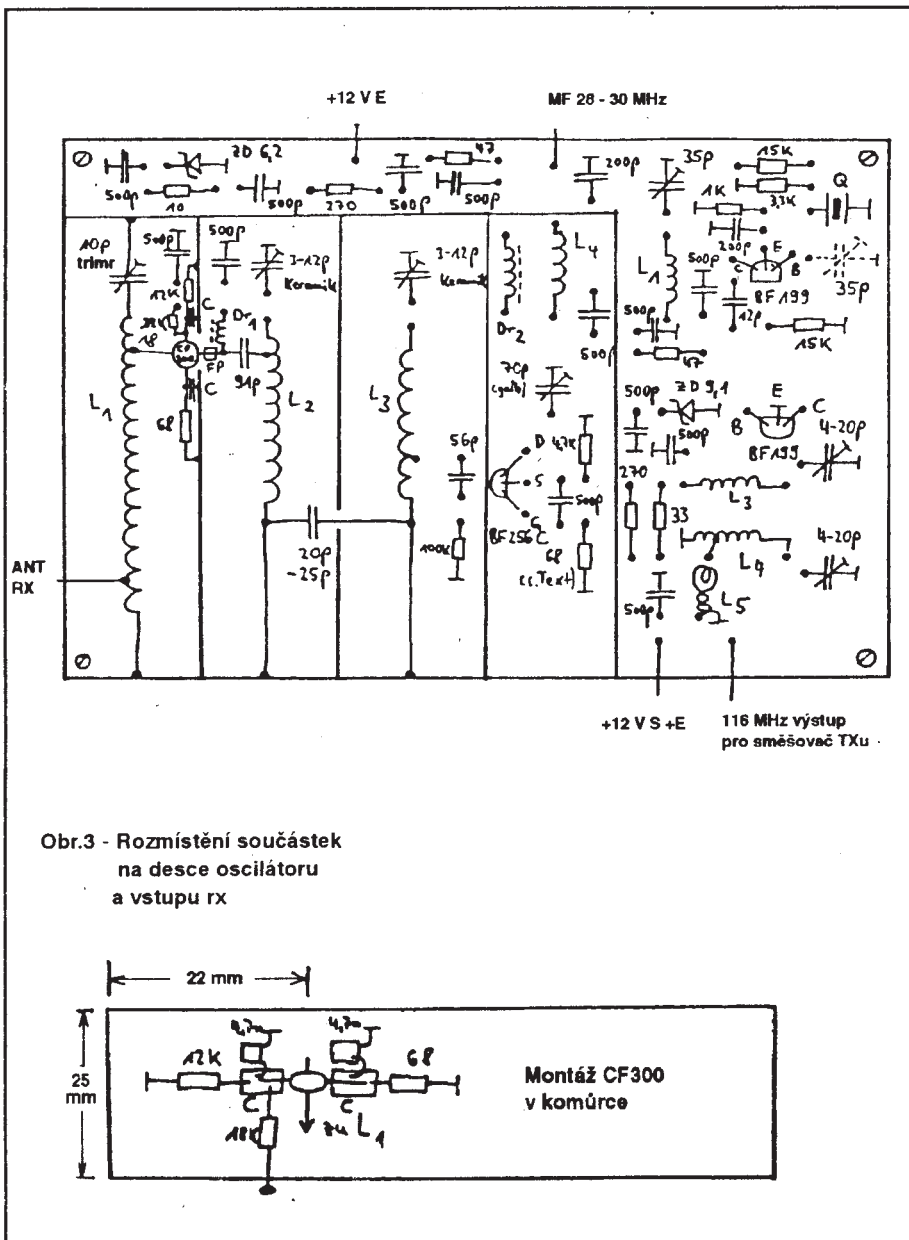
Hodnoty cívek vstupu rx:

cívka	zav.	drát	prům.cívky
L1	11	1mm CuAg	8 mm odb.pro anténu na 1.75 z. pro G1 na 8.5 z. od stud.k
L2	5.5	1mm CuAg	8 mm odb. na 1.5 z. od stud.kon.
L3	7.5	1 mm CuAg	8 mm odb. na 4.5 z. od stud.kon.
L4	20	0.5 mm CuL	6 mm
Dr1	2x3	0.3mm CuL	dvouotv.jádro
Dr2	2x6	0.3mm CuL	dvouotv.jádro

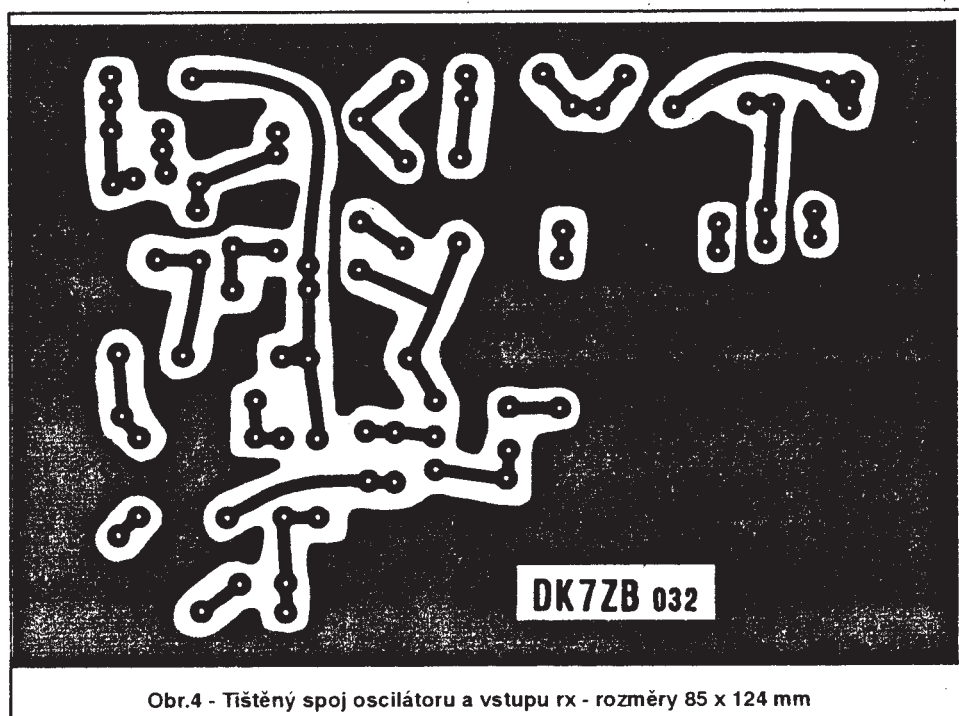
Směšovač byl po delších pokusech s různými zapojeními, včetně balančních, zvolen jednoduchý. Je osazený FET tranzistorem typu BF256C. Oscilátorové napětí je do něj přiváděno přes kapacitu 500 pF. Pokud je příliš vysoké, je možno jej snížit odporem 68 ohmů zapojeným k zemi. Výstup 28 Mhz ze směšovače je širokopásmový, přes pí-článek tvořený dvěma kondenzátory 500 pF a cívkou L4.

Postup při stavbě:

Tištěné spoje jsou z oboustranně plátovaného materiálu, otvory jsou vrtány vrtáčkem 1 mm a na straně desky se zemnicí fólií je fólie odstraněna plochým vrtákem 5 mm. Tím je zaručeno nejen že nedojde k nežádoucímu propojení se zemnicí fólií, ale i dostatečné stínění. Doporučený postup osazování desky oscilátoru a vstupu přijímače je začít osazování od 1.komurky vstupu rx s cívkou L1, přičemž GaAs FET napájíme až nakonec.

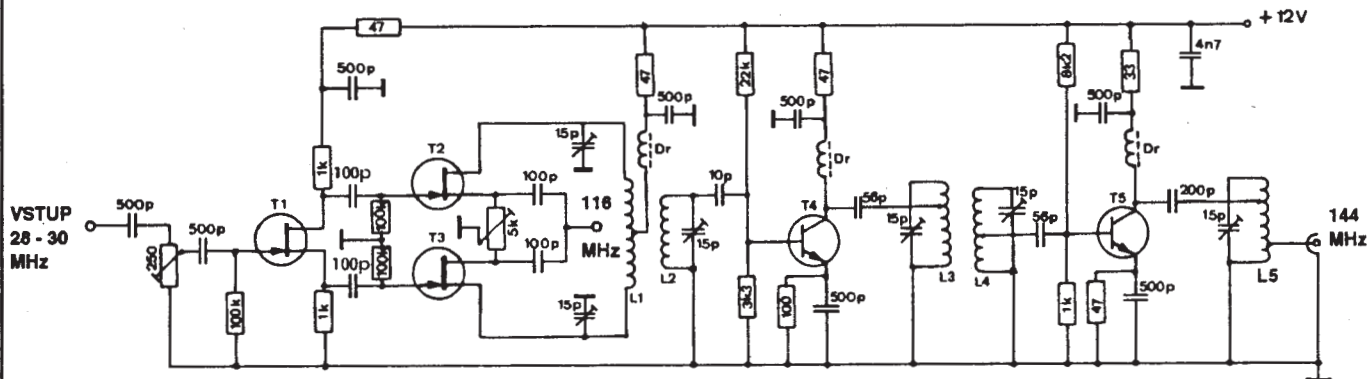


Obr.3 - Rozmístění součástek na desce oscilátoru a vstupu rx

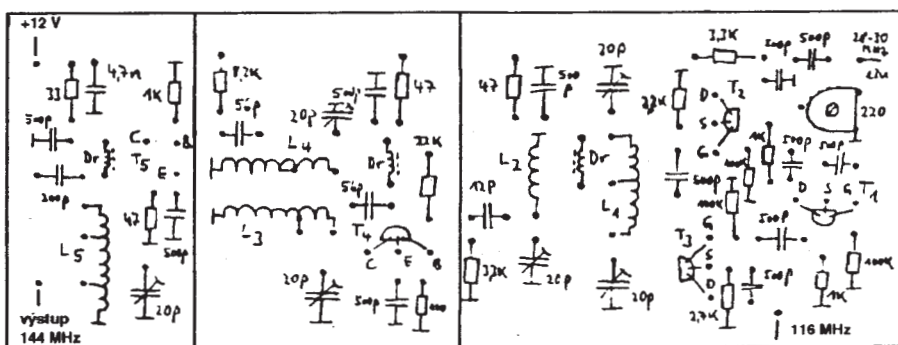


Obr.4 - Tištěný spoj oscilátoru a vstupu rx - rozměry 85 x 124 mm

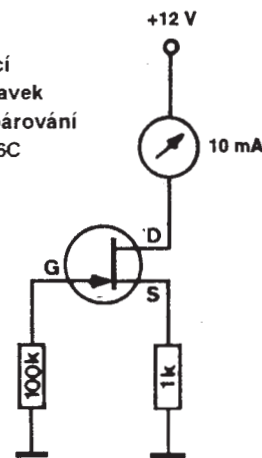
Obr.5 - Směšovač tx



Obr.6 - Rozmístění součástek



Obr.8 - Měřicí přípravek pro párování BF256C



Obr.7 - Třísťný spoj směšovače tx - 54 x 145 mm

**Vysílač**

Při návrhu této části bylo nakonec po různých experimentech použito zapojení podle DJ5HD (UKW Berichte 5/70). Pro směšovač jsou použity opět FETy BF256C (3ks). Zapojení je na obr.5, rozmístění součástek na obr.6 a výkres desky na obr.7. Na směšovací pár je dobré dát oba FETy se stejnými parametry (pak můžeme nahradit trimr 5 k dvěma odpory 2K7). Výběr tranzistorů můžeme provést snadno sami, pomocí zapojení na obr. 8. Zesilovací stupně za

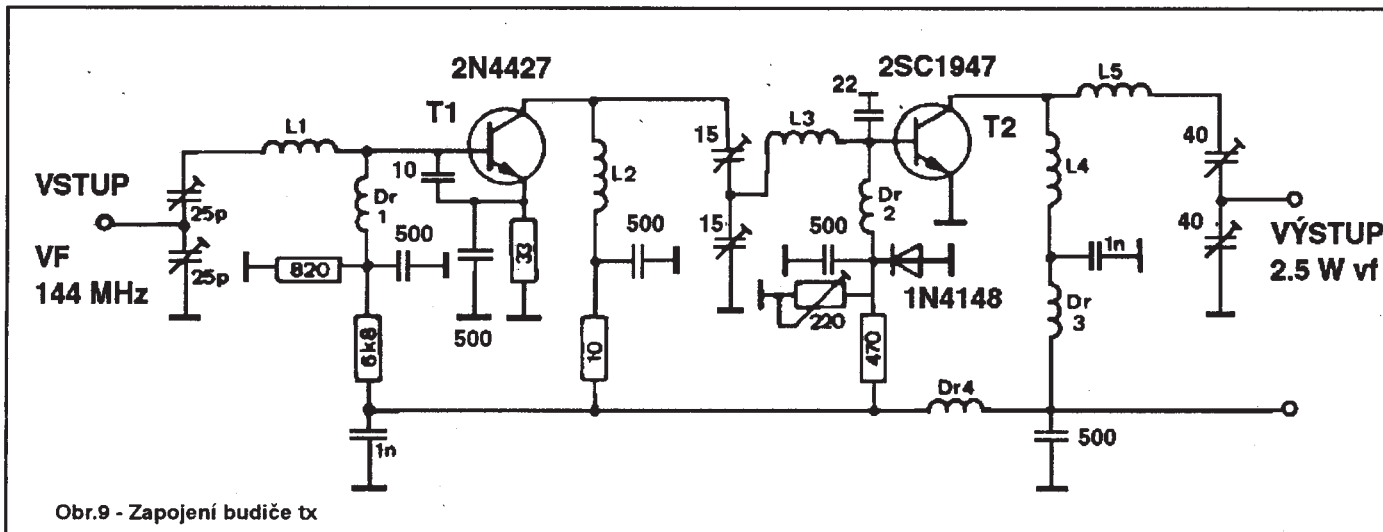
směšovačem jsou osazeny tranzistory BF199 a BFX89. První stupeň dává výkon cca 1.5 mW, což by již mělo stačit na první místní spojení. Hodnoty cívek: (všechny vinuty drátem 1mm CuAg):

cívka	záv.	prům.cív.	odbočka
L1	6	8 mm	
L2	3	8 mm	
L3, L4	5	6 mm odb. na 3.závitu	
L5	5	6 mm odb. na 1. a 3.záv.	
DR1	5	drát 0.3mm CuL	
-DR3	5	na ferit.perličce	

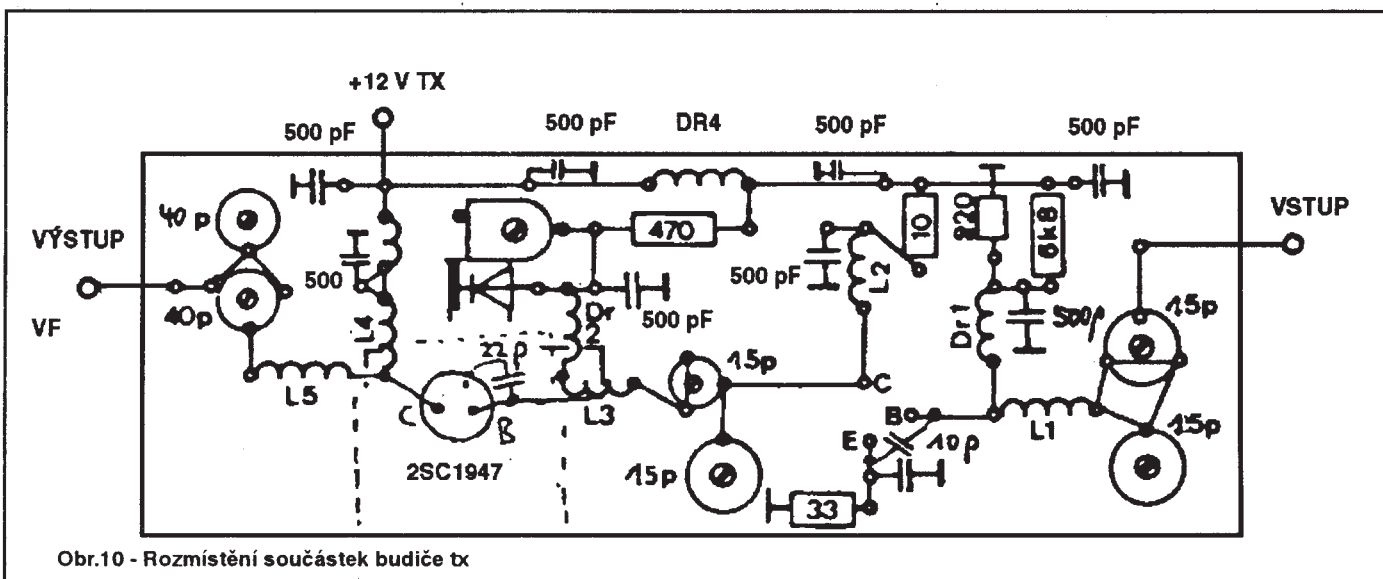
zemnicí fólií, tím je zajištěno i dostatečné chlazení tranzistoru.

**Budič koncového stupně**

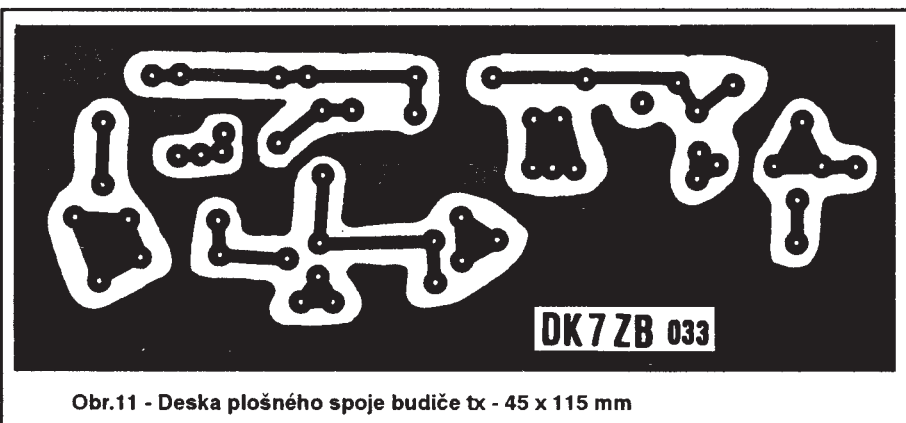
Zapojení budiče s výstupním výkonem 2.5 W je na obr.9. Rozmístění součástek je na obr.10 a příslušný deska pak na obr.11. Budič je osazen tranzistory 2N4427 a 2N5589 nebo 2SC1947. Klidový proud 1.stupně je nastaven okolo 20 mA. Vývody tohoto tranzistoru musí být zkráceny na minimum a kondenzátor 10 pF se pájí přímo mezi bází a emitor.



Obr.9 - Zapojení budiče tx



Obr.10 - Rozmístění součástek budiče tx



Obr.11 - Deska plošného spoje budiče tx - 45 x 115 mm

Pouzdro tranzistoru T2 je spájeno s kouskem pocínovaného plechu ve tvaru malé komůrky, který je dále proletován s hlavní stěnou (a také spojen s emitorem!), která je okolo celé desky - tím je zajištěno chlazení T2 i jeho uzemnění. Trubkový kondenzátor 22 pF se pájí přímo mezi bází a emitorem (bez drátových vývodů) - pro zamezení parazitních oscilací.

Dioda 1N4148 je umístěna přímo na pouzdru T2 kvůli přenosu tepla. Klidový proud tranzistorem T2 se nastavuje trimrem 200 ohmů, jehož výchozí poloha

při ožívování je by měla být na straně země. Celkový proud budiče při této poloze trimru je asi 30 mA. Klidový proud T2 pak nastavíme trimrem tak, aby se celkový proud zvýšil o 20 mA, tedy asi na 50 mA. Výchozí polohy kapacitních trimrů pro nastavování jsou: 15 pF trimry na vstupu na minimum, ostatní ve střední poloze.

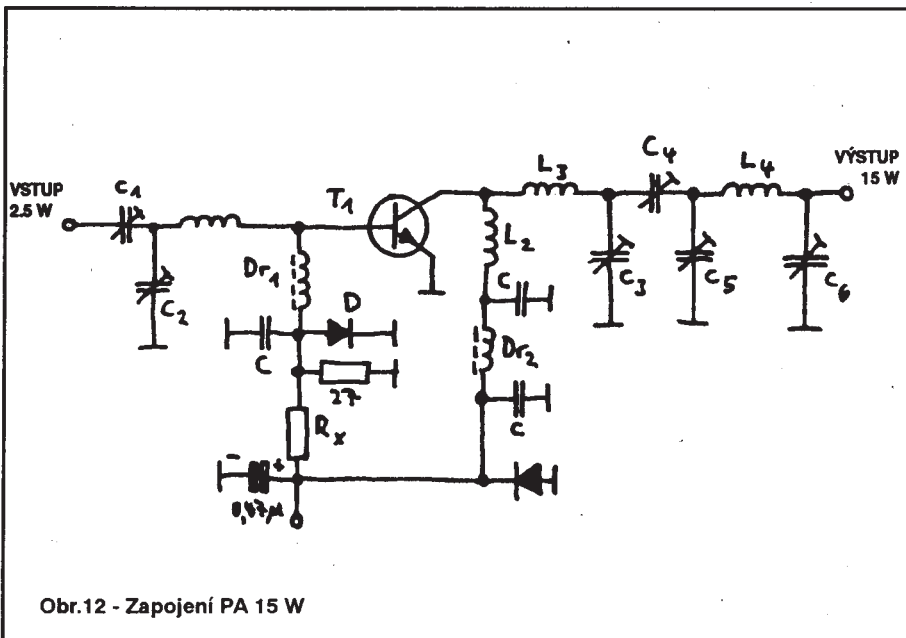
Hodnoty cívek budiče tx: (všechny vinuty na průměru 6 mm drátem CuAg 1 mm)

cívka	z.áv.	pozn.
L1	5	
L2, L3, L4	3	
L5	4	
DR1, DR2		3 0.5 mm CuL na ferit.perličce
DR3, DR4		10 0.5 mm CuL prům. 5 mm

#### Koncový stupeň

Výkonový koncový stupeň s výstupním výkonem 15 W je osazen tranzistorem 2N6081 (možno použít i jiné, 2N6082-84 ap.). Jeho zapojení je na obr.12 a je postaven opět na oboustranně plátovaném cuprexitu, jehož jedna strana slouží jako stínění. Součástky jsou pájeny pouze na horní straně. Příklad rozmístění součástek je na obr.13, skutečné provedení pak obrázku dole (na tomto obrázku jsou cívky L1 a L2 realizovány ve formě pásků).

Klidový proud je nastaven na hodnotu 40 až 50 mA (odporem Rx v rozmezí 390 až 560 ohmů). Diodu D, která slouží jako tepelná ochrana, je nutno spojit co nejkratším vývodem s emitorem kvůli



Obr.12 - Zapojení PA 15 W

přenosu tepla. Tranzistor je třeba chladit pomocí dostatečně velkého chladiče.

Hodnoty cívek a kapacit v PA:

- C1-C6 = trimr 5-40 pF
- L1 = 2 záv., 1mm CuAg, prům. 6mm
- L2 = 5 záv., 1mm CuAg, prům. 6mm
- L3 = 2 záv., 1.5mm CuAg, prům. 8mm
- L4 = 3 záv., 1mm CuAg, prům. 6mm
- D = 1N400...
- C = blok.kond. 4.7nF
- DR1 = 2x2 záv., 0.5 CuL, na dvouotvor.jádro
- DR2 = 2x1 záv., 1mm CuL, na dvouotvor.jádro

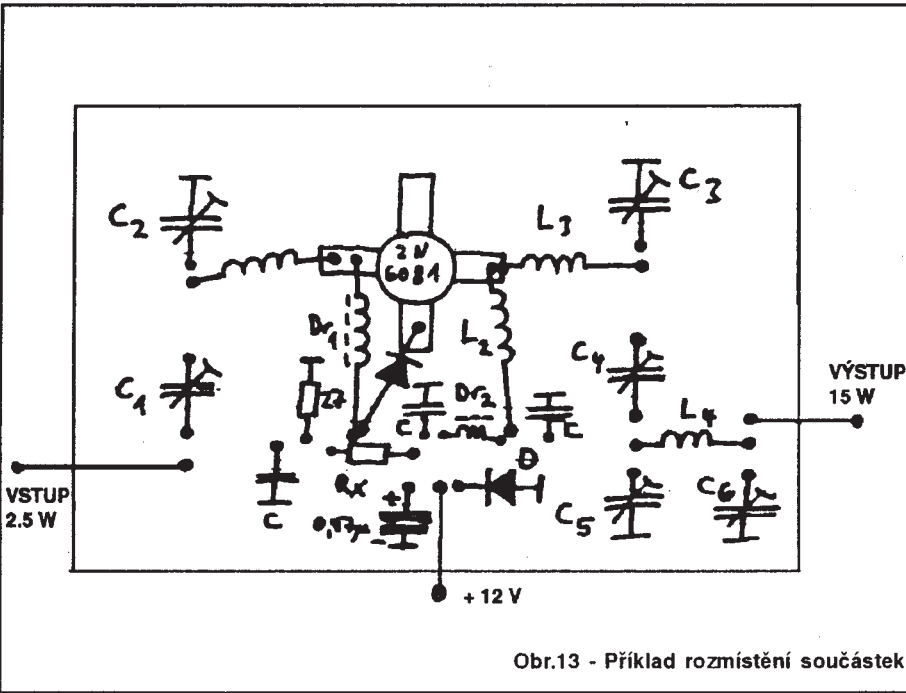
### Postup oživování transvertoru

Vyjdeme od oscilátoru. Nejprve otestujeme pomocí GDO nebo čítače, zda oscilátor osciluje na frekvenci 38.667 MHz (při plně otevřeném kapacitním trimru by totiž mohl oscilovat na 5. harmonické místo na třetí). Pak nastavíme výstupní obvod trojnásobiče L4 na frekvenci 116 MHz. Nastavení je poměrně dosti ostré. Dále otestujeme stupeň s CF300, kde na odporu 82 ohmů bychom měli naměřit úbytek napětí asi 1.25V, což odpovídá proudu drainu okolo 15 mA. Na G2 bychom měli naměřit asi 2.7 V. Nyní můžeme zkusit naladit silnější stanici a doladit obvod s L4 na maximum výchylky S-metru. Pokud nemáme k dispozici šumový generátor, můžeme použít některé slabší majákové signály pro nastavení vstupních obvodů CF300.

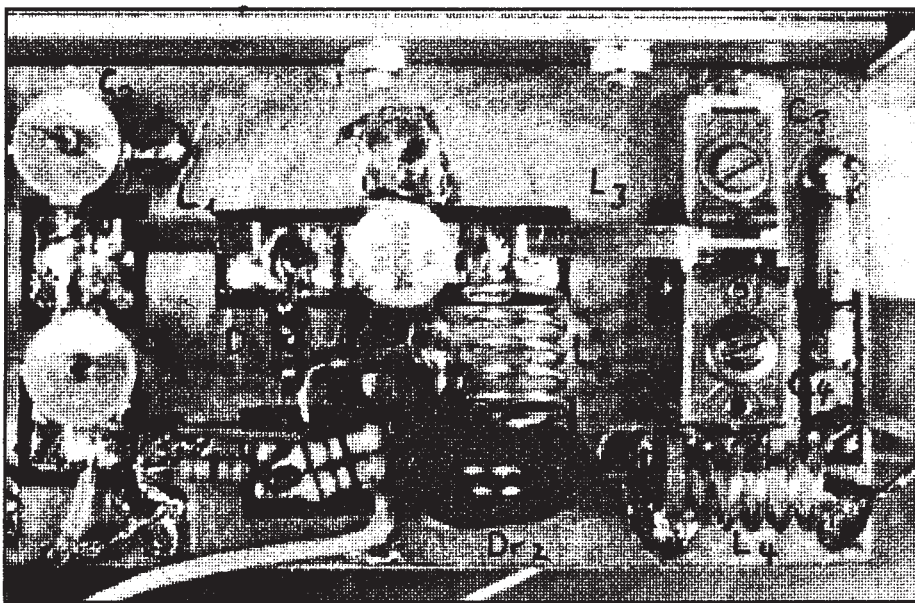
Pro nastavení vysílací části nám postačí vř sonda. Při nastavování je důležité zachovat symetrii směšovače tx. Nastavení cívek lze snadno provést roztážením či stlačením závitů. Při nastavování je třeba sledovat i klidový proud prvních zesilovacích stupňů. U budiče je třeba nejdříve nastavit klidový proud T2. U koncového stupně musíme zvláště opatrně nastavit klidový proud experimentováním s hodnotou odporu Rx (v rozmezí 390 až 560 ohmů).

### Závěr

Výše uvedený popis transvertoru není ve všech detailech shodný s původním článkem autora publikovaným v CQ DL 12/86, obsahuje navíc všechny změny a zdokonalení, které autor provedl později včetně nových návrhů tištěných spojů. Redakce touto cestou děkuje Martinovi DK7ZB za poskytnutí kompletních materiálů a doufá, že mnozí OK je využijí k rozšíření svého současného KV zařízení. Redakce také uvítá všechny další praktické zkušenosti se stavbou, nastavováním i použitím jiných součástek. Napište své zkušenosti i případná vylepšení. □



Obr.13 - Příklad rozmístění součástek



# FILTRE KV RADIOSTANÍC

Laco Polák, OK1AD

p.s.40

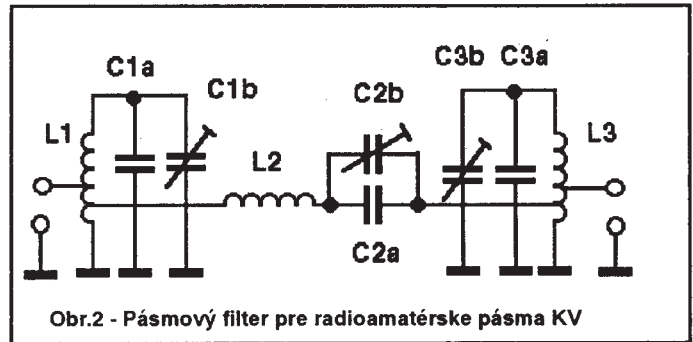
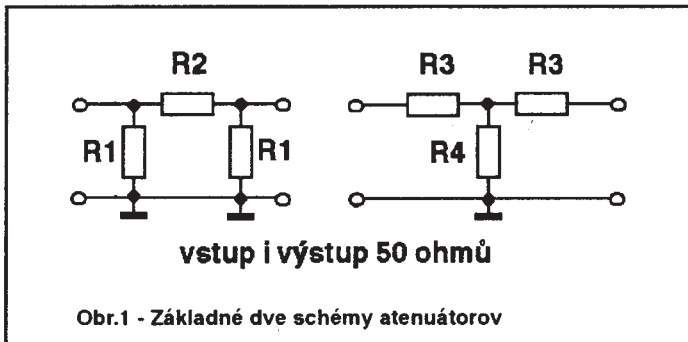
390 01 Tábor 1

V poslednej dobe som získal dve knihy nemeckého autora E.T.Redu (1,2), ktoré boli preložené do ruštiny a vydané vydavateľstvom "MIR" v Moskve. Sú v nich uvedené schémy rôznych obvodov profesionálne vyrábaných rádiostaní. Vstupné a výstupné filtre je možné pomerne ľahko realizovať aj v rádioamatérskych podmienkach, preto som pripravil z oboch kníh výťah, obsahujúci takéto schémy.

Vo vstupných obvodoch prijímačov bývajú často používané rezistorové atenuátory. Najvhodnejšie sú rezistory s kovovou vrstvou s hodnotami v rozsahu od 50 ohmov do 250 ohmov a s výkonovou zaťažiteľnosťou 0,3 W až 0,5 W. Jeden stupeň atenuátora nemá mať väčšie tmenie ako 20 dB. Pokiaľ požadujeme vyššiu hodnotu tmenia, doporučuje sa zapojiť niekoľko stupňov za sebou. Najčastejšie sú používané symetrické atenuátory s rovnakým vstup-

ným aj výstupným odporom. Schémy takýchto atenuátorov sú na obr.1 a hodnoty rezistorov až do 50 dB sú uvedené v tab.1.

Vo vstupných obvodoch prijímačov je potrebné používať kvalitné súčiastky. Cievky sa doporučujú konštruovať na práškových toroidoch, s ktorými sa dá dosiahnuť Q až 180 aj vyššie. Feritové toroidy je možné použiť iba pre cievky určené k transformačným účelom, pretože môžu spôsobiť intermodulačné skreslenie a tým zhoršenie selektivity filtra. U širokopásmových transformátorov je možné použiť toroidy až do hodnoty desaťnásobku ich evedeného frekvenčného pásma. Základné údaje toroidov firmy AMIDON, ktoré sú použité pre konštrukciu cievok vstupných obvodov prijímačov, popísaných v tomto článku, boli uvedené v (3).



Tab.1 - Hodnoty rezistorov pre atenuátory na obr.1

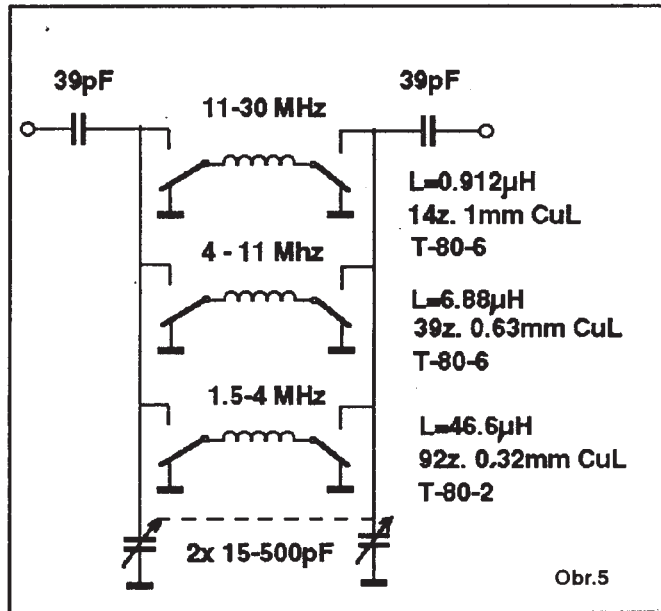
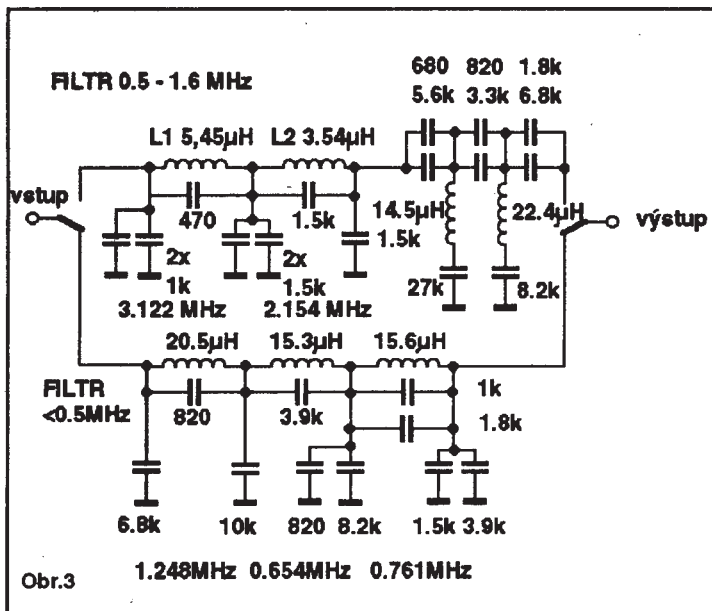
Tab.2 - Hodnoty L a C pre filter z obr.2

Útlm [dB]	R1	R2	R3	R4
1	870.0	5.8	2.9	433.3
2	436.0	11.6	5.7	215.2
3	292.0	17.6	8.5	141.9
4	221.0	23.8	11.3	104.8
5	178.6	30.4	14.0	82.2
6	150.5	37.3	16.6	66.9
7	130.7	44.8	19.0	55.8
8	116.0	52.8	21.5	47.3
9	105.0	61.6	23.8	40.6
10	96.2	71.2	26.0	35.0
11	89.2	81.6	28.0	30.6
12	83.5	93.2	30.0	26.8
13	78.8	106.0	31.7	23.5
14	74.9	120.3	33.3	20.8
15	71.6	136.1	35.0	18.4
16	68.8	153.8	36.3	16.2
17	66.4	173.4	37.6	14.4
18	64.4	195.4	38.8	12.8
19	62.6	220.0	40.0	11.4
20	61.0	247.5	41.0	10.0
21	59.7	278.2	41.8	9.0
22	58.6	312.7	42.6	8.0
23	57.6	351.9	43.4	7.1
24	56.7	394.6	44.0	6.3
25	56.0	443.1	44.7	5.6
30	53.2	789.7	47.0	3.2
35	51.8	1405.4	48.2	1.8
40	51.0	2500.0	49.0	1.0
50	50.3	7905.6	49.7	0.32

Pásmo [MHz]	L1, 2, 3 [mH]	Toroid, vinutie	odbočka od st.kon.	C1, 2, 3 [pF]
28.0 - 30.0 (27.7..30.3)	0.784	T-50-6, 14 z. 0.8mm CuL	2	27
24.89-30.0 (24.6..30.0)	0.784	T-50-6, 14z. 0.8 mm CuL	4	27
24.9-25.0 (24.1..25.8)	0.784	T-50-6, 14 z. 0.8 mm CuL	2	27
21.0-25.0 (20.8..25.3)	0.9	T-50-6, 15 z. 0.8 mm CuL	4	27
21.0-21.45 (20.5..22.0)	1.024	T-50-6, 16 z. 0.5 mm CuL	3	27
18.07-21.45 (17.9..21.7)	1.156	T-50-6, 17 z. 0.5 mm CuL	4	33
18.07-18.17 (17.5..18.7)	1.156	T-50-6, 17 z. 0.5 mm CuL	3	47
14.00-14.35 (13.7..14.7)	1.3	T-50-6, 18 z. 0.5 mm CuL	1	68
10.10-10.15 (9.9..10.4)	1.94	T-50-6, 22z. 0.5 mm CuL	3	100
7.0-7.3 (6.95..7.35)	3.06	T-50-2, 25 z. 0.5 mm CuL	1	120
3.5-4.0 (3.45..4.05)	5.7	T-50-2, 34 z. 0.4 mm CuL	8	270
1.8-2.0 (1.78..2.02)	13.3	T-50-2, 52 z. 0.25 mm CuL	10	470
			6	6..110

Horná hodnota kapacity je celková, spodná - doporučená veľkosť hodnoty doladovacieho kondenzátora

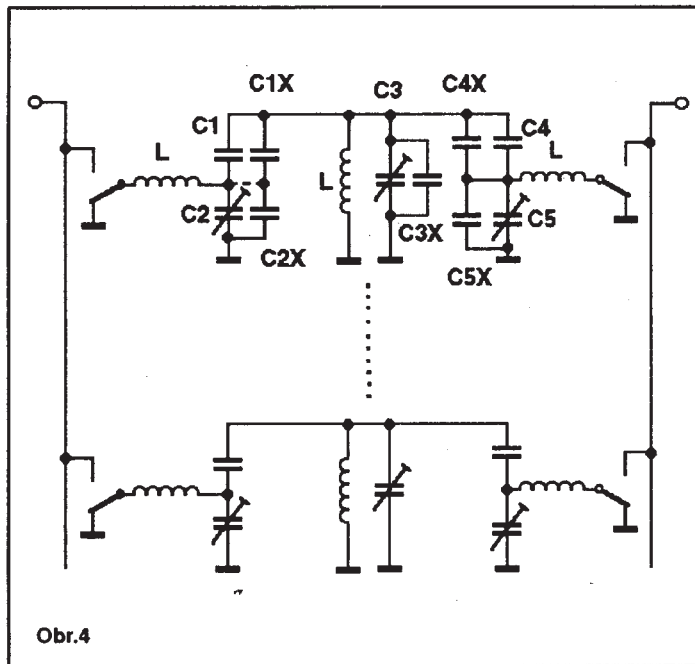




Vo vstupných filtroch prijímačov sa nedoporučuje používať diskové keramické kondenzátory, ktoré môžu tiež spôsobiť intermodulačné skreslenie. Pri použití viacvrstvých a trubičkových keramických

kondenzátorov i svitkových kondenzátorov uvedený jav nebol zistený.

Na obr.2 je schéma pásmového filtru a v tab.2 hodnoty jednotlivých súčiastok



filtru pre všetky KV radioamatérské pásma. Použitie cievok s toridami umožňuje realizovať relatívne malozmerné vstupné obvody, pretože takéto cievky málo vyžarujú elektromagnetickú energiu a tak medzi nimi nevznikajú nežiadúce väzby.

Na obr.3 a 4 sú filtre pre rozsahy do 500 kHz, 500 kHz - 1.6 MHz a 1.8 - 30 MHz. Je vhodné ich zaradiť na vstup menej kvalitných prijímačov. Prepí-

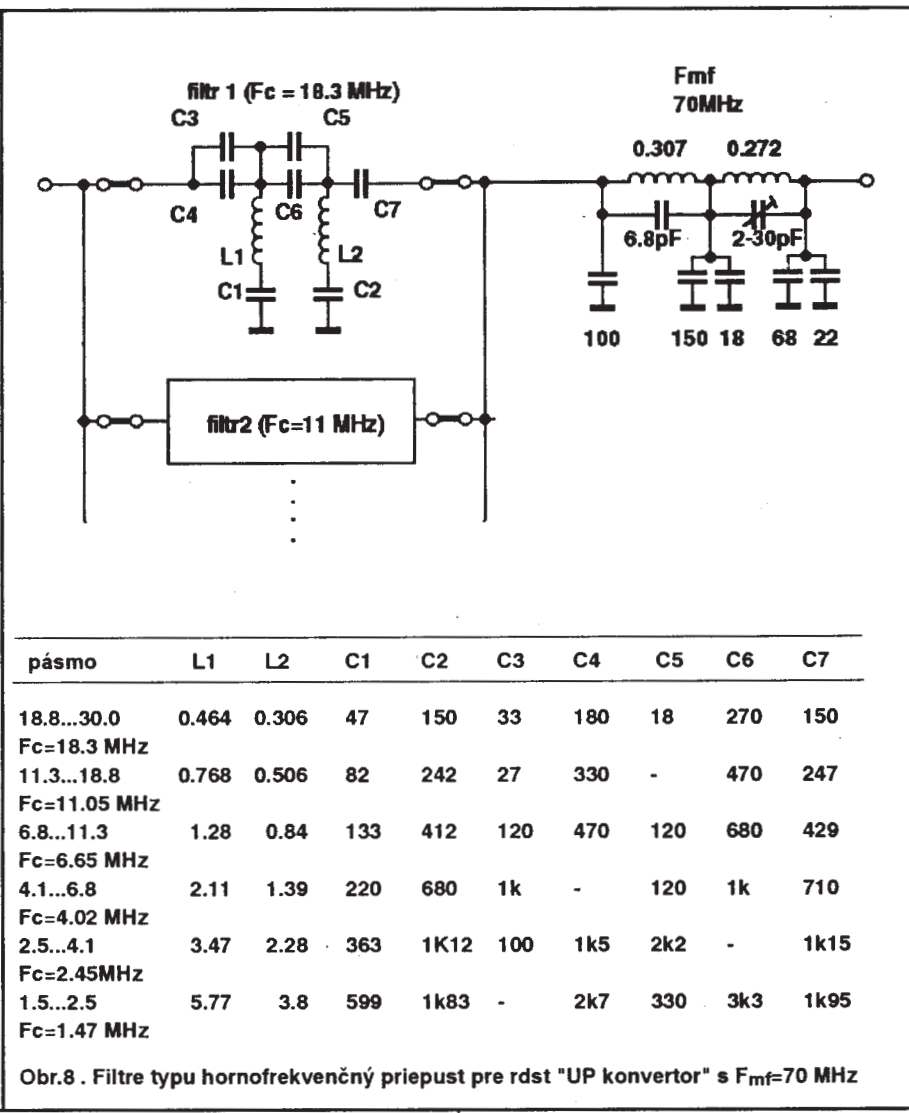
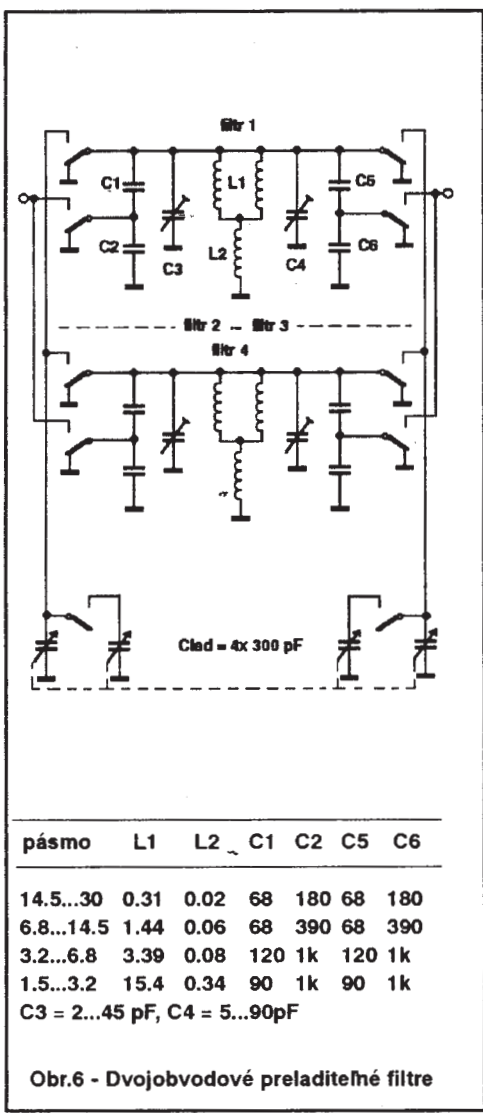
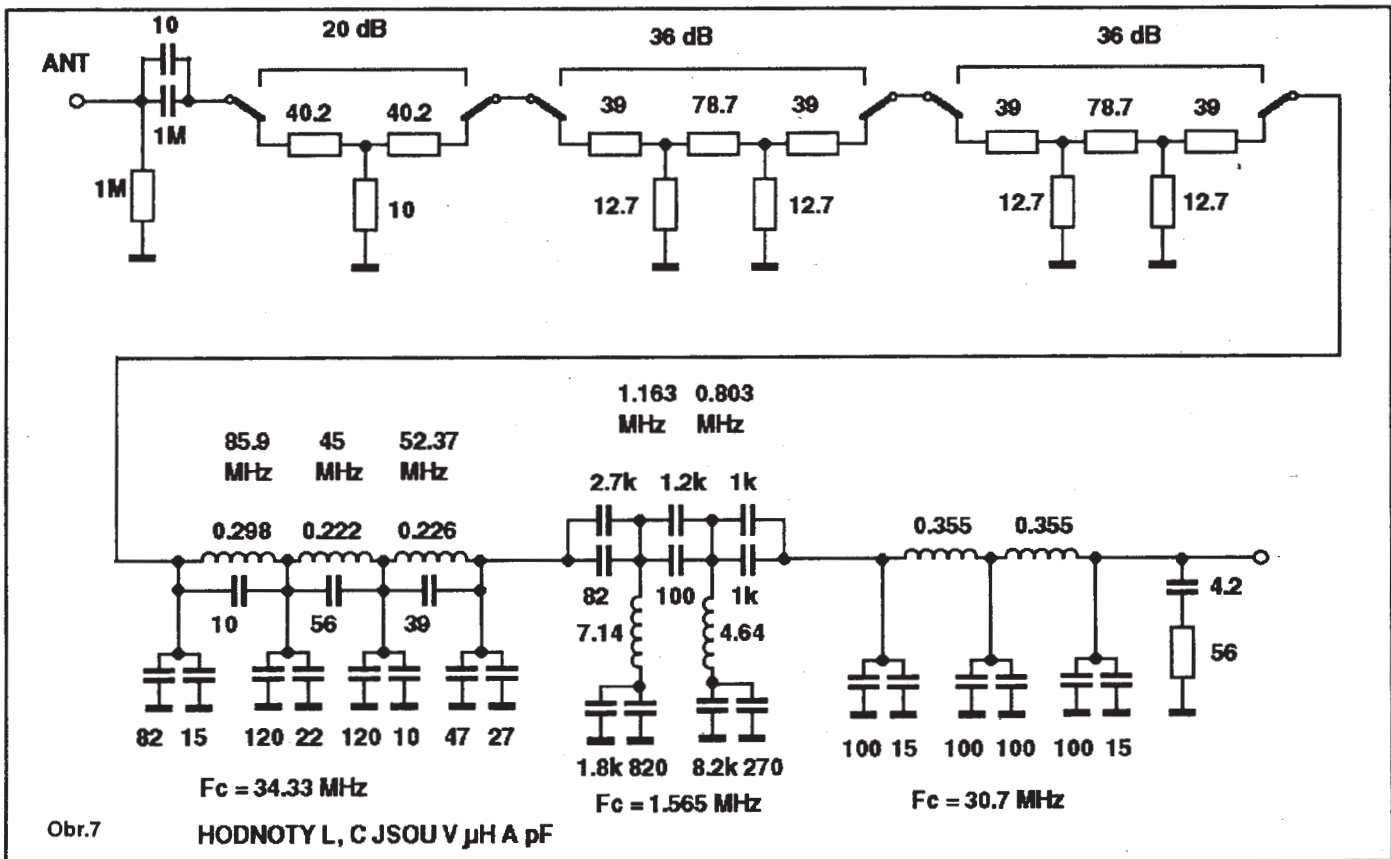
nanie filtrov je vykonávané pomocou relé.

Pri rušení prijímača blízkym vysielateľom je dobré ho doplniť podľa obr.5 jednoduchými, jednoobvodovými preladiteľnými filtermi pre pásmo 1.5-30 MHz. Kondenzátory zapojené do série so vstupom aj výstupom zabezpečujú transformáciu impedancie 50 ohmov na pomerne malú impedanciu obvodov s cievkami. Kvalitnejšie dvojobvodové preladiteľné filtre pre rovnaký účel sú na obr.6.

Širokopásmový vstup KV prijímača typu "UP konvertor" s prepínateľným rezistorovým atenuátorom je uvedený na obr.7. Za týmto vstupom musí nasledovať zmiešavač s vysokou odolnosťou proti preťaženiu. Výhodou je zjednodušenie vstupného obvodu, nevýhodou sú pomerne značné straty v ňom.

Na ďalších schémach sú uvedené filtre pre rádiostanice, ktoré sú využité pre skvalitnenie príjmu a tiež pre potlačenie nežiadúceho vyžarovania signálov v vy-

pásmo [MHz]	L [ $\mu$ H]	vinutie	C1 [pF]	C1X	C2	C2X	C3	C3X	C4	C4X	C5	C5X
20.8...30.0	0.784	T-50-6, 14 z., 0.8mm CuL	18		2.45		2.45		18		2.45	
14.5...20.8	1.16	T-50-6, 17z., 0.5mm CuL	27		4.70		4.70		27		4.70	
10.0...14.5	1.6	T-50-6, 20 z., 0.5mm CuL	5..70		68		4.70 22		4..70		68	
6.9...10.0	2.59	T-50-2, 23 z., 0.5mm CuL	47		4.70 56		4.70 39		47		4.70 56	
4.8...6.9	3.84	T-50-2, 28 z., 0.4mm CuL	68		4.70 82		4.70 68		68		4.70 82	
3.3...4.8	5.34	T-50-2, 33 z., 0.4mm CuL	100		5.90 120		5.90 120		100		5.90 120	
2.3...3.3	7.84	T-50-2, 40 z., 0.25mm CuL	150		5.90 220		5.90 180		150		5.90 220	
1.6...2.3	11.3	T-50-2, 48 z., 0.25mm CuL	6..110 150		6..110 270		6..110 270		6..110 150		390	



# ÚPRAVA TS440 NA CB

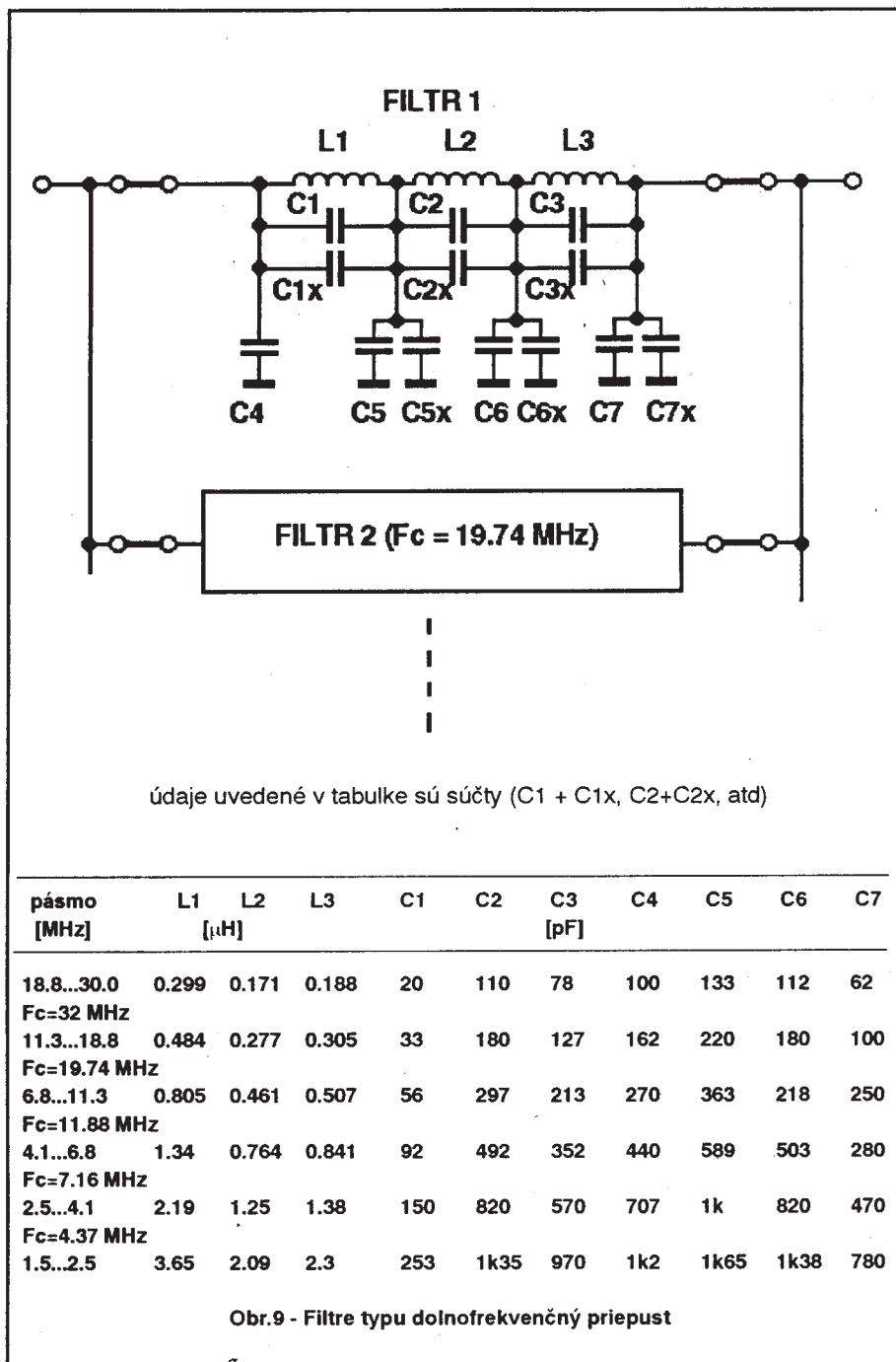
V minulom príspevku som popísal veľmi jednoduchú upravu TRX-u TS140S na CB pásmo. úpravu som realizoval na vlastnej 140-ke a chodí to UFB. Zopár majiteľov TS440S ma požiadalo, aby som sa pokúsil získať informáciu, ako urobiť podobnú upravu aj na tomto KV zariadení. Vďaka priateľom OK3YCM a DG0MG (ktorý poskytol potrebné údaje) predkladám záujemcom o úpravu TS440S na CB pásmo informáciu o nutných úpravách:

1. Odpojíme TRX od zdroja a natény.
2. Odstránime vrchný a spodný kryt TRX.
3. Odstránime skrutky, ktoré držia predný panel a šasi. Skrutky sú 4, na každej strane po 2.
4. Mierne povytiahneme predný panel smerom dopredu. Odstránime 5 malých skrutiek s okrúhlu hlavičkou, ktoré zaisťujú ochranný štít dosky na prednom panel (2 skrutky sú na vršku, 3 na spodku).
5. Odpojíme diódu D80 (stačí na jednom konci), ktorá je v rohu pri konektori 54.
6. Odpojíme diódu D66 (stačí na jednom konci), ktorá slúži pre 10 Hz režim (viď str. Z4 manuálu k TS440S).
7. Zmontujeme TRX do pôvodného stavu.
8. Vykonáme resetáciu mikroprocesora TRX-u a to takto:  
Pri vypnutom TRX-e stlačíme a podržíme tlačítko A=B a zapneme hlavný vypínač (POWER ON). Od tejto chvíle by mala Vaša 440-ka vysielat' aj tam, kde to mala pôvodne zakázané.

Nezabudnite si však vybaviť povolenie k prevádzke na CB pásme a to u príslušného IR. K žiadosti priložte prílohu, v ktorej uvedte typ stanice, výr. číslo, technické parametre a skutočnosť, že ide o upravený KV TRX a že máte povolenie k jeho prevádzke. A hlavne, že je tam možnosť upraviť výkon na požadovanú úroveň.

Bolo by zaujímavé vedieť počet OK rádioamatérov, ktorí na CB pracujú. Boli by sme prekvapení! - Hi. V našom rádioklube sa objavili už traja a je celkom príjemné si pokecať aj na tomto pásme - bez deníkov a značiek. Dokonca na anténu, ktorú bežne používame na 10 m pásme - musí mať však vertikálnu polarizáciu. □

Karol, OK3TDH



Obr.9 - Filtre typu dolnofrekvenčný priepust

silačov. Na obr.8 sú tri prepínateľné filtre pre pásma KV. Za nimi nasleduje štvrtý filter potlačujúci signály o zrkadlových a medzifrekvenčných frekvenciách.

Na posledných dvoch obrázkoch sú filtre vhodné pre rádiostanice na KV rádioamatérske pásma, ktorými je možné vylepšiť ich parametre. Na obr.8 sú filtre typu hornofrekvenčný priepust, ktoré sú zakončené spoločným filtrom pre potlačenie signálov o zrkadlových a medzifrekvenčných frekvenciách. Na obr.9 sú filtre typu dolnofrekvenčný priepust. Pri prijímaní sú zaradené oba typy filtrov z obr.8 a 9 za sebou medzi anténu a zmiešavač prijímača. Pri vysielaní sa hornofrekvenčné priepuste zapojujú medzi zmiešavač a vstupy zosilňovačov vysielateľa pre potlačenie vyšších harmonických signálov ešte na nízkej energetickej úrovni a dolnofrekvenčné priepuste sa pripojujú medzi výstup PA a anténu.

Veľa úspechov pri prípadnej realizácii niektorých uvedených filtrov. □

Literatúra:

- (1) E.T.Red: Schemotechnika radioprijemnikov, Moskva 1989
- (2) E.T.Red: Spravočnoje posobie po vysokočastotnoj schemotechnike, Moskva 1990
- (3) AMA magazin, červenec 1991, ročník 1, číslo 4, str.14-15

# NF KOMPRESOR

dle Radio Communications 11/91  
 zpracoval Jiří Peček, OK2QX  
 Riedlova 12, 750 02 Přerov

## Speech processor - nf kompresor

Mezi těmito dvěma pojmy zřejmě z reklamních důvodů obvykle nerozlišují výrobci profesionálních zařízení; první je efektivnější - má vyšší účinnost, ovšem za cenu vyšších nákladů. Většina zařízení střední cenové třídy firem YAESU i KENWOOD však používá nf kompresor, i když mají na panelu označení processor. Je to skutečně potřebná část vysílačích zařízení pro SSB a pokud si stavíme zařízení sami, je dobré uvažovat s omezením vř signálu ještě před SSB filtrem tak, aby do filtru šel již signál co nejméně amplitudově závislý na úrovni modulace.

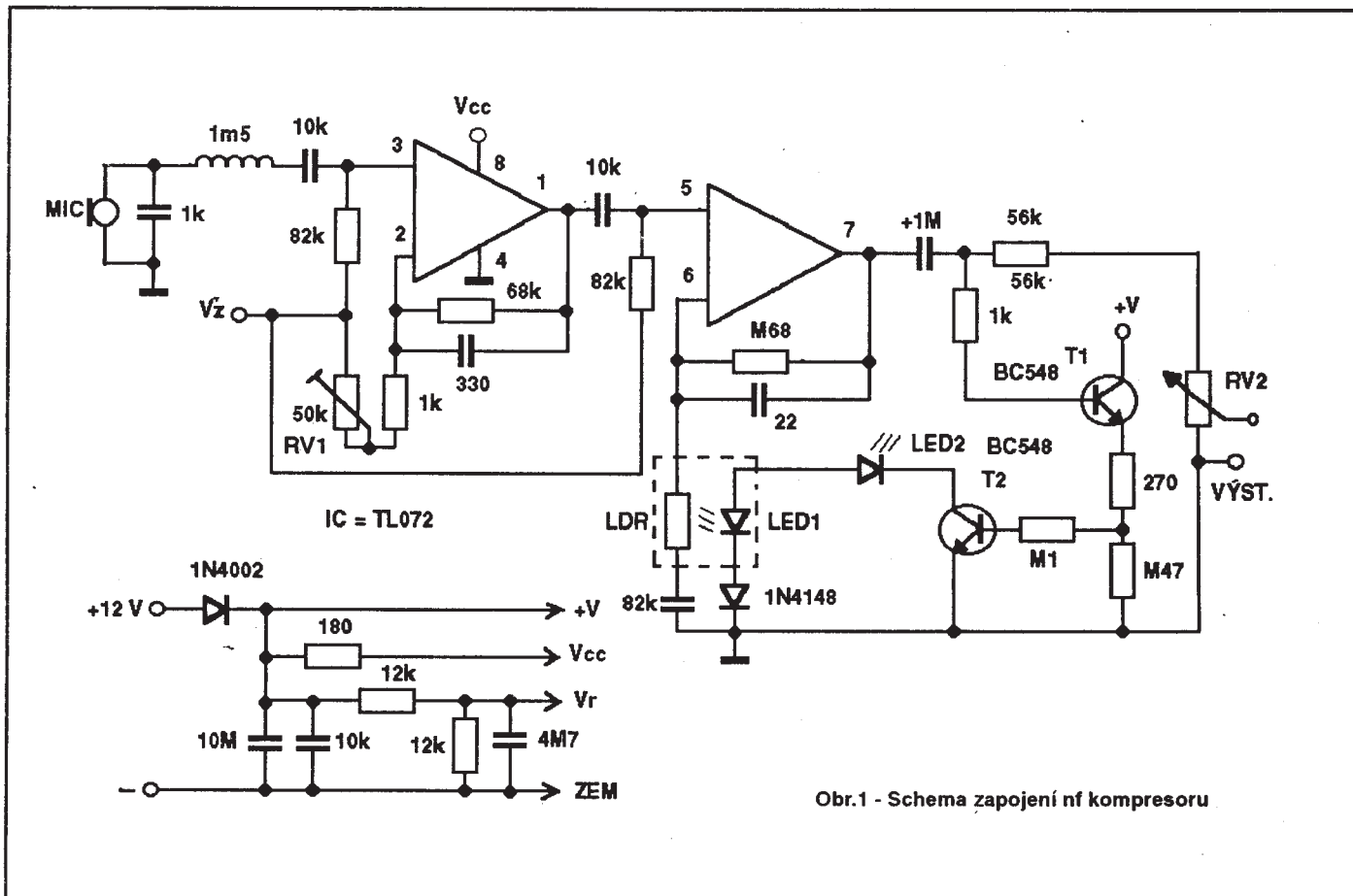
Nejprimitivnější, ale dostatečně účinné je zapojit dvě antiparalelní diody po dostatečném zesílení DSB signálu v místě, kde již máme vybalancovanou nosnou. Stále více radioamatérů však nyní používá tovární zařízení; i když po finanční stránce to není zrovna levná záležitost, přece jen vnější vzhled a technické parametry,

které nabízí i ty nejjednodušší výrobky (ICOM IC725, YAESU FT747 nebo KENWOOD TS140) jsou v domácí dílně jen stěží dosažitelné. Na lepší a tedy i dražší typy většinou nemáme a u těch uvedených nám vždy bude především u SSB provozu chybět úprava signálu ke zlepšení účinnosti a tím také zlepšení srozumitelnosti u protistanic.

Byla již popsána celá řada zapojení, které nám na výstupu produkují stálou úroveň nf modulačního signálu. Máme k tomu dokonce i speciální integrované obvody (od firmy Plessey např. SL 622 ap), jejichž cena (cca 500 Kčs i více) je sice úměrná kvalitě a tudíž pro nás ekonomicky méně dostupná. Dobrých výsledků je však možné dosáhnout i s vynaložením méně prostředků. Jednoduché řešení popsal např. Rob Evans v časopise Electronic Australia s podrobným popisem - článek byl vzápětí ve zkrácené formě přetištěn v Radio Communications 11/91 - jeho schema je na obr.1.

Zesílení IC<sub>1b</sub> je závislé na stavu optočlenu. Ten si sestavíme sami z 5 mm LED diody a malého fotoodporu - přiložíme je těsně na sebe a omotáme kolem nich trubičku z lepicí pásky. U vzorku bylo dosaženo výstupní napětí cca 50 mV 10% při vstupním napětí v rozmezí 5-50 mV, což je přijatelné. Intenzita svitu LED 2 nám ukazuje úroveň, od které začíná pracovat komprese. Miniaturními potenciometry RV<sub>1</sub> a RV<sub>2</sub> lze nastavit žádoucí úroveň komprese a úroveň vstupního signálu.

Autor doporučuje před zapnutím na transceiver zkontrolovat kvalitu výstupního signálu obyčejným nf zesilovačem a poznamenává, že nastavení RV<sub>1</sub> musí být přibližně ekvivalentní ohmické hodnotě fotoodporu a ten by měl reprezentovat hodnotu mezi 10 a 50 k. Pokud se na RV<sub>1</sub> nastaví nepřiměřená hodnota, pak se i přes jinak funkční zapojení požadovaný efekt nedostaví. Také funkčnost zabudovaného optočlenu je vhodné odzkoušet před zapájením do obvodu plošného spoje. I zde tedy je nezbytné experimentovat a použití nf generátoru, nf voltmetru a osciloskopu při nastavování značně zefektivní dokončovací práce. Přívod od mikrofonu k tomuto kompresoru by měl být co nejkratší - nejlíp je využít pro umístění plošného spoje přímo stojánek mikrofonu. □



Obr.1 - Schema zapojení nf kompresoru

# ANTÉNY

dle W1FB, QST a ARRL Antenna Book  
zpracoval Karel Karmasin, OK2FD  
Gen.Svobody 636, 674 01 Třebíč

kritická, balun 4:1 by měl být umístěn blízko u transmatche, pravděpodobně těsně před průchodem napáječe zdi do místnosti či domu, kde již použijeme koaxiální kabel. Pokud nemůžete natáhnout anténu ve formě rovnostranného trojúhelníku, nezoufejte - podmínka rovnosti délky stran nemusí být splněna a anténa bude pracovat i při jiném tvaru.

## Půlvlnná delta loop anténa

W1FB popsal spolu s VE2CV zajímavou anténu, která má zářič o délce lambda půl, který je složen z uzemněného stožáru z jehož vrcholu je spuštěna šikmo další část antény. Tato anténa je znázorněna na obr.2. Chybějící část do celovlnné antény je naznačena čárkovaně a ve skutečnosti je představena zemí. Tato anténa je vertikálně polarizována a je zvláště zajímavá pro využití v pásmu 80 nebo 160 m. Autoři uvádějí, že pro dobrou funkci antény nesmí být na vrcholku stožáru žádná směrovka. Pochopitelně stožár nesmí být vodivě kotven. Jako zemní vodič můžeme využít i stínění koaxiálního kabelu, které propojíme před zakončením do země se stožárem. Účinnost této antény může-

me ještě zvýšit radiálním systémem připojeným k patě stožáru. Při provozu ujistíte, že tato anténa má velmi malý šum a její vyzařovací úhel je velmi nízký (okolo 10 stupňů), takže je velmi vhodná pro DX provoz.

## Celovlnná uzemněná loop anténa

Pokud máte k dispozici stožár se směrovkou, můžete jej použít jako podporu pro anténu, která je schematicky zobrazena na obr.3. Délka vodiče této antény je lambda, ve skutečnosti má ale druhou, fiktivní, polovinu v zemi, takže má vlastně délku 2x lambda. Je to jednopásmová anténa o velmi dobré účinnosti, napájená v bodech X-X přes balun 1:1 koaxiálním kabelem. Čím výše je střed antény, tím lépe, úhel antény ale nesmí být menší než 45 stupňů. Anténa má vertikální polarizaci. □

## 5.část

Dnes se budeme zabývat anténami sice drátovými, ale přece jen trochu náročnějšími na prostor. Zato jsou ale výkonnější. Jsou to hlavně antény typu loop, neboli "smyčka". I pro tyto antény platí obecná pravidla antén, a to: čím větší a čím výše, tím lépe. Pokud si ale myslíte, že nemůžete celou anténu dostat do patřičné výšky, nevzdávejte to! Druhé obecné pravidlo pro antény je totiž toto: Nikdy předem nevíte, jestli bude anténa dobrá nebo špatná, dokud ji nevyzkoušíte!

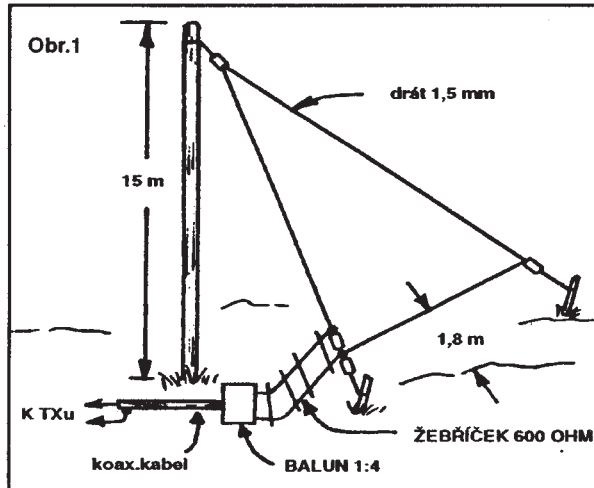
## Velké loop antény

Postavit anténu typu loop, jejíž obvod má délku lambda, můžete různým způsobem. Můžete ji natáhnout vodorovně nad zemí, kolmo k zemi, šikmo k zemi, anténa může mít různý tvar, od kruhu přes trojúhelník až ke kosodélníku. Anténa, která je natažena vodorovně se zemí, bude mít velký vyzařovací úhel. To je výhodné pro spojení na kratší vzdálenosti, méně už pro DX spojení. Celkovou délku antény můžeme spočítat ze vzorce:  $L = 306/f$  (MHz). Pro celkovou charakteristiku antény je také důležitá volba napájecího bodu. Pokud je anténa napájena z dolního rohu, pak je anténa polarizována vertikálně a bude mít nízký vyzařovací úhel. Pokud máme anténu ve tvaru trojúhelníku (tato anténa se nazývá obvykle delta loop), kdy je vrchol trojúhelníku nahoře, stačí nám jako její podpora jeden stožár. Pokud nebude dost vysoký, aby mohla být anténa kolmo k povrchu země, můžeme celou anténu odklonit od stožáru. Dobré výsledky lze dosáhnout i v případě, že spodní rameno trojúhelníku je jen okolo 2 m nad zemí. Maximální výkonnost dosáhneme při vzdálenosti od země okolo lambda čtvrt. Celovlnné loop antény lze použít pro provoz na více pásmech, pak je nejlépe použít symetrického napáječe - žebříčku. Čím je použité pásmo vyšší, tím je i zisk antény na tomto pásmu vyšší.

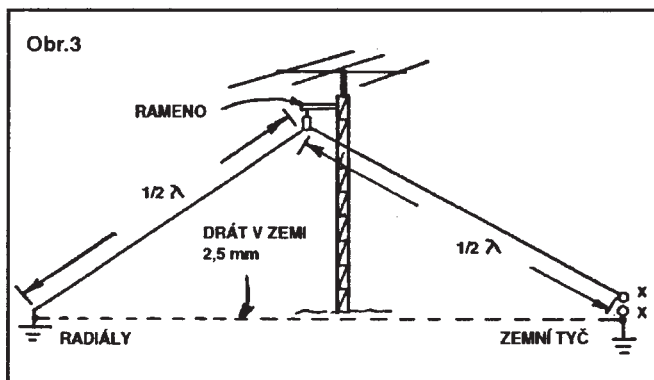
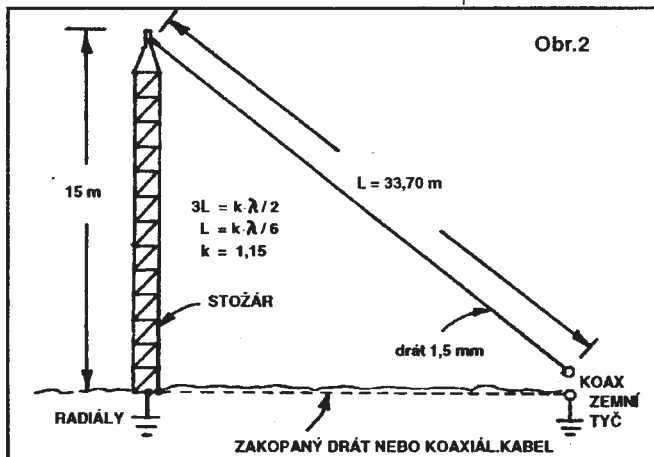
## Napájení a směrovost loop antén

Jak již bylo uvedeno, loop antény lze napájet různým způsobem. Pro jednopásmový provoz se obvykle volí napájení koaxiálním kabelem, pro vícepásmový provoz se anténa napájí žebříčkem v kombinaci s transmatchem. Charakteristická impedance loop antény o délce lambda na základní frekvenci je okolo 100

ohmů, takže ji lze velmi jednoduše napájet přímo koaxiálním kabelem 75 ohmů. Příklad praktické antény pro všechna pásma 80 - 10 m je na obr.1.



Jak uvádí W1FB, v některých směrech s ní dosahoval lepších výsledků než s tříelementovou směrovkou ve výšce 18 m. Celková délka antény je 86.4 m, délka jedné strany 28.8 m. Délka žebříčku není



# ANTÉNA HB9CV

Adolf Polák, OK2PAE a Milan Prokop, OK2BHV

Hybešova 22  
682 01 Vyškov

```
10 REM **** HB9CV V UPRAVE OK2PAE A OK2BHV ****
20 CLS : KEY OFF
30 PRINT "ZADEJTE KMITOCET V MHZ - STRED POUZITEHO PASMA ": INPUT F
40 IF F < 1 THEN 30
50 L = 300 / F
60 T = 300 / (F - .3)
70 R = T / 2
80 D5 = R / 2
90 D = .92 * R
100 D6 = D / 2
110 SR = .32 * R
120 SD = .3 * R
130 S3 = (R - SR) / 2
140 S4 = (D - SD) / 2
150 V = T / 8
160 C = T / 100 * 1000
170 QMAX = T / 400 * 1000
180 QMIN = T / 700 * 1000
190 T1 = .135 * R
200 T2 = .125 * R: PRINT
210 PRINT "VYPOCET ANTENY HB9CV PRO KMITOCET"; F; "MHZ = ";
220 PRINT "VLN.DELKA"; : PRINT USING "####.###"; L; : PRINT " m IMPEDANCE
75 "; : PRINT CHR$(234)
230 PRINT
240 PRINT "R (m)"; : PRINT USING "####.###"; R; : PRINT TAB(20); "POLOVINA=";
: PRINT USING "###.###"; D5; : PRINT TAB(40); "REFLEKTOR"
250 PRINT "D (m)"; : PRINT USING "####.###"; D; : PRINT TAB(20); "POLOVINA=";
: PRINT USING "###.###"; D6; : PRINT TAB(40); "DIREKTOR "
260 PRINT "V (m)"; : PRINT USING "####.###"; V; : PRINT TAB(40); "VZDALENOST
R-D"
270 PRINT "Q (mm)"; : PRINT USING "####.#"; QMIN; : PRINT " - "; : PRINT USING
"####.#"; QMAX; : PRINT TAB(40); "PRUMER TRUBKY PRVKU"
280 PRINT "T1 (m)"; : PRINT USING "####.###"; T1; : PRINT TAB(40); "DELKA
USEKU GAMA (R)"; TAB(65); "(75 "; : PRINT CHR$(234); : PRINT ")"
290 PRINT "T2 (m)"; : PRINT USING "####.###"; T2; : PRINT TAB(40); "DELKA
USEKU GAMA (D)"; TAB(65); "(75 "; : PRINT CHR$(234); : PRINT ")"
300 PRINT "C (mm)"; : PRINT USING "####.#"; C; : PRINT TAB(40); "VZDALENOST
GAMA PRIZPUSOBENI OD R, D"
320 PRINT "75 "; : PRINT CHR$(234); : PRINT " SVOD:STRED KOAXU JE NAPOJEN
V BODE (o) A STINENI UPROSTRED DIREKTORU"
330 PRINT
340 PRINT TAB(36); CHR$(174); TAB(41); "R"; TAB(45); CHR$(175)
350 PRINT TAB(5); : FOR I = 5 TO 40: PRINT CHR$(205); : NEXT I: PRINT CHR$(203);
: FOR I = 42 TO 61: PRINT CHR$(205); : NEXT I: PRINT CHR$(209); : FOR I = 63 TO
77: PRINT CHR$(205); : NEXT I
360 PRINT TAB(12); CHR$(24); : PRINT TAB(41); CHR$(186); CHR$(218); : FOR I =
1 TO 19: PRINT CHR$(196); : NEXT I: PRINT CHR$(217); TAB(64); "C"
370 PRINT TAB(12); CHR$(179); : PRINT TAB(41); CHR$(186); CHR$(179); TAB(47);
CHR$(174); TAB(50); "T1"; TAB(54); CHR$(175)
380 PRINT TAB(12); "V"; TAB(40); CHR$(218); CHR$(215); CHR$(217)
390 PRINT TAB(12); CHR$(179); TAB(27); CHR$(174); TAB(30); "T2"; TAB(34);
CHR$(175); TAB(40); CHR$(179); CHR$(186)
400 PRINT TAB(12); CHR$(25); TAB(23); "C"; TAB(25); CHR$(218); TAB(26); : FOR I
= 1 TO 14: PRINT CHR$(196); : NEXT I: PRINT "o"; CHR$(186)
410 PRINT TAB(10); : FOR I = 10 TO 24: PRINT CHR$(205); : NEXT I: PRINT
CHR$(207); : FOR I = 26 TO 40: PRINT CHR$(205); : NEXT I: PRINT CHR$(202); :
FOR I = 42 TO 72: PRINT CHR$(205); : NEXT I
420 PRINT TAB(36); CHR$(174); TAB(41); "D"; TAB(45); CHR$(175): END
```

**MOTTO:** Anténa HB9CV bez namáčení Groundu

*OM:* Můžete postavit anténu HB9CV tak, aby skutečně táhla?

*YL:* Už léta stavím antény HB9CV podle Antennebuchu od Rothammela a všechny táhnou dobře.

*OM:* Zkuste tedy postavit anténu podle našeho návodu a uvidíte, že budete příjemně překvapená. Anténa táhne velice dobře a má PSV blízko 1.

*A bez namáčení Groundu (čti hroudy)!!!*  
*Pauza:* ... YL něco kutí v dílně, v hamovně a na střeše. Natahuje vodovodní šlauch na zahradu.

*OM volá:* Pozor, bez namáčení Groundu (čti hroudy)!!!

*YL:* dělá za 10 minut WAC Award

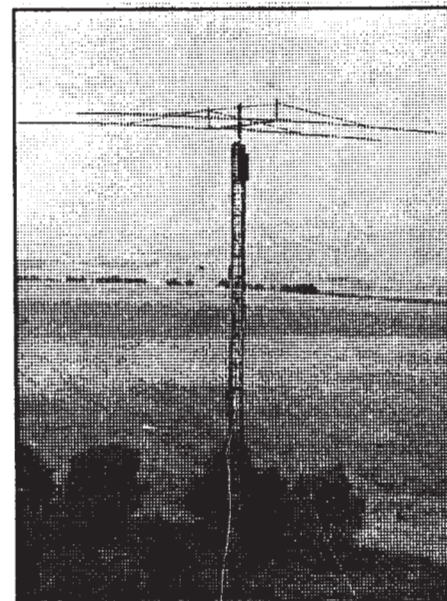
*YL (spokojená):* Hm... anténa táhne opravdu dobře. Jen si ještě zkontroluji PSV.

*YL (nadšeně):* Fantastické!! Anténa má PSV=1. A bez močení na hroudu!

Pozn: S anténami HB9CV jsme si vyhráli spolu s Milanem OK2BHV. Anténu jsme postavili a tak dlouho jsme seřizovali jednotlivé prvky a vzdálenosti, až jsme docílili nejnižší PSV. Potom jsme anténu sundali, změřili a podle skutečných rozměrů jsme zpětně vypočítali vzorce. Zjistili jsme, že anténa HB9CV pro 75 ohmů se musí počítat o 300 kHz pod uvažovaný střed pásma. To znamená, že pokud chcete počítat anténu pro CW pásmo 21 MHz, zadáte střed CW pásma, t.j. 21.05 MHz. Program v počítači si upraví kmitočet o 300 kHz doů sám. Antény jsme kontrolovali na pásmech 14, 21 a 28 MHz a vždy se stejně dobrým výsledkem bez jakéhokoliv dalšího nastavování a doladování. Program je v GW Basicu. □

OK2PAE

Anténa HB9CV pro pásmo 7 MHz



# DIGITÁLNÍ TECHNIKA

## Modem pro PR provoz k počítači PC/XT-AT a program BAYCOM

Byla již zveřejněna celá řada modemů pro PR provoz, nejvíce asi pro počítač Commodore C64, kde nám program DIGICOM nahrazuje TNC. Podobný program existuje i pro počítače kompatibilní s IBM-PC, pod názvem BAYCOM a pro ty, kdo by měli zájem experimentovat, přinesla španělská verze časopisu CQ návod na zhotovení jednoduchého modemu s připojením na port RS 232. Na obr. 1 je schema zapojení - vážní zájemci o stavbu si mohou do 14 dnů po vyjití tohoto čísla napsat na OK2QX a v obálce přiložit 10 Kčs - obdrží xeroxovou kopii článku včetně návrhu plošných spojů 1:1. (pozn - obdobně i třetí číslo letošního CQ-DL přineslo schema modemu). □

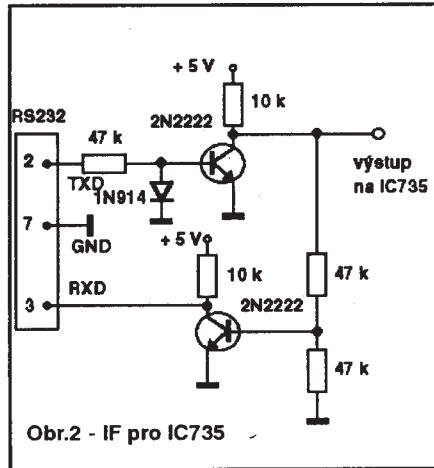
OK2QX

## Jednoduchý interface pro ICOM735

KV transceiver je jako všechny současné KV zařízení říditelný přes seriový port RS232. Mezi počítač a transceiver je ale nutno zařadit převodník, který dodává firma ICOM pod označením CI-V. Tento převodník stojí ovšem okolo 200 DM, což je přílišná cena, pokud si uvědomíme, co tato malá krabička obsahuje a čím se dá nahradit. Bob, VK3CDE vymyslel snad nejjednodušší možné řešení, jehož zapo-

jení je na obr.2. I když se nejedná o pravý převod mezi TTL a RS232 úrovní, splní toto zapojení svou funkci dokonale. □

OK2FD



Obr.2 - IF pro IC735

## Doporučení IARU č.91-02 z 10/91 pro operátory PAKET RADIO (OPR)

1. Radioamatéři se s hrdostí hlásí k ham spiritu, OPR mají pokračovat v této tradici.
2. OPR by měli dodržovat jako všichni ostatní amatéři band plány.
3. OPR nemá vysílat (přímo ani přes BBS) zprávy tohoto druhu:
  - a) inzeráty o koupi/prodeji/výměně zboží včetně radioamatérských zařízení (s vý-

jimkou, že toto je povoleno místními předpisy

b) vyhlášení nebo propagandu s jakoukoliv politickou nebo náboženskou tematikou

c) nevhodné výrazy jako např. kletby a nadávky, vulgární a urážlivé výrazy apod.

d) cokoliv, co by narušovalo autorské práva jiných osob

e) cokoliv, co by narušovalo soukromí, ať už osoby či kolektivu.

4. Pokud OPR používá BBS, nemá vysílat nepotřebné nebo nadbytečné zprávy a dokumenty, protože tím snižuje účinnost celého PR systému.

5. OPR používající BBS má zaručit, že každá jeho zpráva předávaná do BBS bude obsahovat jeho volací značku a jméno osoby/skupiny, která je autorem zprávy (kvůli možnosti identifikace odesílatele).

6. OPR nemá vysílat zprávy, které jsou příliš dlouhé na to, aby prošly PR systémem bez zhoršení jeho účinnosti.

7. OPR používající BBS má zaručit, že jeho zprávy dávané do BBS budou správně adresovány, aby se zaručila účinnost celého systému.

Doporučení pro SYSOPy BBS:

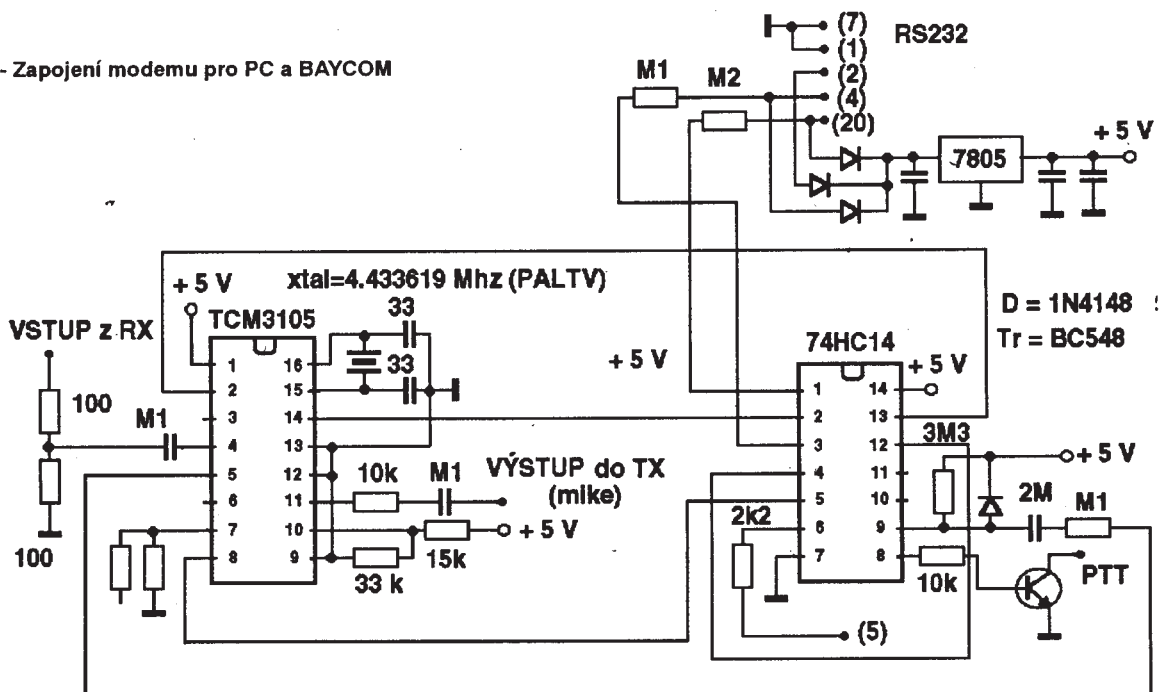
1. SYSOP má zaručit spolehlivé služby BBS v dané oblasti a pro daný účel.

2. SYSOP je morálně zodpovědný za všechny zprávy, přenášené jeho BBS. Má učinit všechno, aby zaručil, že zprávy v jeho BBS budou sloužit radioamatérským potřebám a budou v souladu s výše uvedenými doporučeními.

3. SYSOP má podniknout kroky k tomu, aby z provozu jeho BBS byli vyloučeni ti OPRs, kteří soustavně nedodržují "Doporučení". □

OK3EW/OK3LU

Obr.1 - Zapojení modemu pro PC a BAYCOM





# OSCAR

Mirek Kasal, OK2AQQ

Barvy 6

638 00 Brno

## DRUŽICOVÝ DXing

Družicová pásma jsou stále více využívána ke klasickému DX provozu. Rada významných DX expedic proto s sebou bere vybavení pro družice. Větší složitost zařízení je přitom bohatě vyvážena menšími výkony a hlavně menšími rozměry vysoce účinných antén, které mohou být instalovány na stavivu prakticky na zemi. Hlavním DX módem je v současnosti mód B. Na podporu DX provozu byl založen The European Satellite DX-Fund, který vedou GW7BGA, DG6MGP, ON1AIG, OH5LK a další. V Americe pracuje již delší dobu podobný fond vedený KL7GRF/6. Na kmitočtu 145.890 MHz je těmito stanicemi prakticky nepřetržitě zajišťována DX-síť, v které se dozvíte nejnovější informace o vzácných stanicích a tyto stanice se v této síti také často vyskytují. Dále uvádíme přehled vzácných stanic v měsíci březnu, tak jak jej publikuje pravidelně DG6MGP. Všimněte si, že OK stanice jsou stále považovány za rarity a pokud vyjedete přes družice na vysoké dráze (AO10 a AO13) určitě se Vám stane, že budete čas od času proptějšek "first OK".

EU: YU3DXU, EI9GO (J+B), LZ1JH, EB5IDZ, OK1UPR, YO3AC, LZ1MC (13+10), LZ1DP (13+10), IS0IGD, YO2IS, IW9BJU (IT9,13+10), OK1UFC, LX2LA, EA4LE, SP7UTF, OK3AU, RC2WBH, IW0JL (ISO), OZ4IP, UZ4PWA, YZ3TTI, 9H1SW (J), SV5QR, GM3NUF, LA6GH, HB0UTF, YT2OK, YT3OK, EA4LH, OG6AI, OG2LQO, OK2AQQ, GJ7DNI, UB5EIE, 4U1ITU, TF8/K4HPB,...

AF: TR8CA, ZR6COL (13+10), CN8GI, Z21HJ, ZS4PV, 5V7JG,...

AS: 4X1MK, HL1EJ, YI1BGD, UL0/UM8MM, RL7GD, VU2MBG, VU2NBT, BV4VB, 4S7AVR, HL5QQ, UA0DG, YB1CS,...

AM: FO0CI, VP25E/WB6LYI, KP4EKG, ZF1RC, XE1HOS, WP4KJJ, PJ2CU, PJ2MI, XE1ZOG, VP2V/KK3K, PY2ACM, OX3DB, XE1PM, VO1TX, WB4BSJ/KL7, PY6ASV, J39GM, XE1OE, FM5AB, PZ5OC (PIRAT?????),...

OC: VK8SO, VK5DI, VK4LE, VK9CK, VK9CL, 3D2RR, V73BQ, KH6JJI, KH6IBA, YB1CS,...

Družicový DX provoz má určitá specifika, daná na jedné straně rozdílnými technickými prostředky ve srovnání s KV, na druhé straně malou zkušeností některých operátorů (zvláště držitelů tzv. VKV koncesí) s DX provozem. John KL7GRF/6 publikoval některá doporučení pro družicový DX provoz, která stojí zato uvést.

Družicový provoz je mimo jiné unikátní v tom smyslu, že je nutné přizpůsobit frekvence pro uplink a downlink. Naprosto špatným zvykem je ladit uplink na frekvenci downlinku vzácné stanice. Taková činnost několika neukázněných stanic podstatně zpomaluje práci expedice. Především dobře POSLOUCHEJTE instrukce DX stanice, která může pracovat "split", tzn. poslouchá jinde než na kmitočtu svého downlinku. Dobrý DX operátor totiž často oznámí, že poslouchá "DOWN 10" (nezapomeňte však, že při invertujícím transponderu to znamená naladit TX o 10 kHz výše!).

1. Pokud DX stanice pracuje QZF lze řešit ladění takto :

- Naladte RX na kmitočet DX stanice.
- Přeladte RX přesně o 10 kHz dolů.
- Laděním TXu naleznete svůj vlastní signál a přesně ho naladte.
- RX přeladte zpět na DX stanici.
- Kmitočet TXu přepněte přesně o 10 kHz dolů.

Pracuje-li DX stanice "split" je postup podobný, věnujte chvíli času na výpočet správného kmitočtu a hlavně se při ladění

vyhněte kmitočtům pro uplink i downlink DX stanice.

2. Pro příjem používejte zásadně sluchátka a nikoli reproduktor, protože mikrofon bere i signály z reproduktoru a s dopravním zpožděním asi 0.25 sec je znovu vysílá. To způsobuje "kosmickou zpětnou vazbu" je to nešvar, který by neměl vůbec existovat.

3. Kdy volat DX stanici :

- POSLOUCHEJTE před vysláním. Teprve jste-li si jisti, že je DX stanice připravena pracovat s další stanicí a její provoz není právě určen jiným (kteří mají např. krátké okno), můžete to zkusit.
- NEVOLEJTE, když DX stanice mluví.
- Při volání mluvíte zřetelně.
- Volejte krátce, pouze dvakrát vlastní volačku. Při silném "pile up" pouze dvě poslední písmena vlastní značky.
- Nepřipojujte žádné "Hello Patrick"
- Zásadně používejte mezinárodní hláskovací tabulku a neměřte při volání např. SIERRA na SANTIAGO. Jedině snad když se DX protistanice zeptá na konkrétní písmeno.

4. Po zavolání POSLOUCHEJTE a zásadně neopakujte volání naslepo. Jinak se snadno dostanete na černou listinu a QSL od vzácných stanic nikdy nedostanete. Nehleďte na ostudu.

5. Když vám DX stanice odpoví :

- Budte struční. Mnoho dalších stanic čeká.
- V případě expedic dejte pouze report a potvrzení. Neptejte se na QSL info, to zjistíte v DX síti a nebo poslouchejte až to expediční operátor sám sdělí.
- Ostatním DX stanicím dejte report, jméno, QTH. Pokud chce vědět více, sama si řekne.

A ještě jednu poznámku. Nezapomínejte na AO10. V době kdy je provoz povolen, pracuje stále velmi dobře i když pochopitelně s větší spinovou modulací. Menší sklon dráhy je mnohdy výhodnější pro spojení na jižní polokouli. Není tam také taková tlačénice. A tak zatímco na AO13 byl na FM5AB několikahodinový "pile up", na AO10 jsem s ním pracoval na první zavolání. □

## KEPLERIANSKÉ PRVKY

NAME	EPOCH	INCL	RAAN	ECCY	ARGP	MA	MM	DECY	REVN
AO-10	92086.34276	26.27	91.90	0.6058	330.24	5.95	2.05881	+6.1E-7	3807
UO-11	92085.61482	97.86	124.76	0.0012	355.88	4.23	14.68397	+2.5E-5	43087
RS-10/11	92086.84471	82.93	209.22	0.0013	115.40	244.85	13.72274	+1.8E-6	23849
AO-13	92078.16722	56.90	36.62	0.7292	280.78	11.67	2.09711	+2.1E-6	2879
FO-20	92084.30047	99.07	18.61	0.0541	24.99	337.64	12.83207	+5.3E-7	9961
AO-21	92086.79729	82.95	23.89	0.0035	186.20	173.88	13.74474	+1.6E-6	5798
RS-12/13	92086.92776	82.92	253.74	0.0028	207.95	152.02	13.73982	+1.6E-6	5710
UO-14	92085.75059	98.64	168.27	0.0012	60.75	299.49	14.29588	+7.6E-6	11335
AO-16	92087.24013	98.65	170.28	0.0013	53.69	306.55	14.29658	+7.3E-6	11357
DO-17	92085.17067	98.65	168.33	0.0013	58.86	301.39	14.29776	+7.8E-6	11328
WO-18	92087.23569	98.65	170.43	0.0014	55.19	305.06	14.29777	+7.1E-6	11358
LO-19	92085.23503	98.65	168.54	0.0014	58.55	301.70	14.29856	+7.0E-6	11330
UO-22	92087.20839	98.51	163.45	0.0007	185.50	174.62	14.36592	+9.7E-6	3648
MIR	92086.94628	51.60	300.40	0.0016	230.76	129.18	15.59034	+4.3E-4	34944





# DIG

**Zdeněk Říha, OK1AR**  
**Partyzánská 94**  
**441 01 Podbořany**

Informace pro dnešní článek jsem čerpal převážně z DIG Rundbriefu č. 44. Nejprve konečné výsledky DIG závodů a soutěží minulého roku.

### DIG QSO PARTY 1991 KW-SSB

1. LX/DF8WS	1696240	bodů
2. IK6BOB	1498602	
3. DF2UQ	1496040	
7. <b>OK1AR</b>	<b>1261772</b>	
12. OK3EA	1021895	
40. OK1DMS	398398	
43. OK3YCA	378595	
73. OK1KY	140368	
87. OK1ARD	119130	
127. OK1AYD	40194	
128. OK2PFN	40176	
129. OK1MNV	39984	
162. OK2BAQ	10548	
163. OK3CTX	10023	

Celkem bylo hodnoceno 200 stanic z 29 zemí.

### DIG QSO PARTY 1991 UKW

1. DL4OL	1151131	bodů
2. DL4MCF	1124772	
3. DL8SCC	911385	
9. <b>OK1FXM</b>	<b>444030</b>	
12. OK1AR	322092	
29. OK1DTC	147258	
34. OK1UYL	110736	
37. OL4BVJ	87872	
49. OK1MO	44506	
58. OK1DPV	23890	
60. OK1AUJ	17352	
61. OK1IAS	16489	
63. OK1GR	15272	
64. OK1VQ	12124	
68. OK1FDJ	10608	
70. OK1ANE	8244	
71. OK2VRO	8032	
72. OK1DWU	7896	
76. OK1VMK	5320	
78. OK1UNW	4260	

Celkem bylo hodnoceno 87 stanic ze 4 zemí.

### DIG QSO PARTY 1991 KW-CW

1. DJ9MH	600895	bodů
2. Y42DA	559512	
3. HA8XX	547140	
4. <b>OK1AR</b>	<b>526864</b>	
19. OK1RR	286770	
26. OK2BYL	223254	
44. OK3CND	171922	

53. OK1KZ	149206
62. OK1DMS	126828
73. OK1MNV	95481
77. OK1GR	87516
94. OK3FON	61499
100. OK1AYD	52288
121. OK1DKR	23318
134. OK1AUJ	13026
138. OK1FKV	8990
148. OK1FRR	5000
153. OK2BXR	3040
156. OK3TUM	2620
161. OK2PJD	1312

Celkem bylo hodnoceno 168 stanic z 21 zemí.

V kategorii posluchačů se v CW části umístil jako 8. OK2-32675, v SSB části se OK2-19092 umístil jako 7. Škoda, že se do těchto závodů nezapojuje více našich posluchačů, aby tak byla naděje na získání některé z plaket pro naše SWL. Plakety za umístění obdržel OK1AR za SBB a CW a OK1FXM za UKW Party.

Na minulém zasedání DIG rady byly schváleny některé změny v hodnocení DIG QSO PARTY, počínaje letošním rokem. V krátkovlnných částech nyní lze v pásmech 14, 21 a 28 MHz navazovat a hodnotit spojení i se stanicemi vlastní země.

DIG Party UKW bude mít nyní 4 části, které budou hodnoceny samostatně.

1. 144 MHz pouze CW 12.00 - 13.00 UT
  2. 144 MHz mix 13.00 - 16.00 UT
  3. 432 MHz mix 16.00 - 18.00 UT
  4. 432 MHz pouze CW 18.00 - 19.00 UT
- Termíny konání jednotlivých částí se nemění.

V Rundbriefu je velice zajímavý článek DK1EG, ve kterém se podělil o zkušenosti se zasíláním QSL členy DIG. Jak vyplývá z jeho článku, ze 700 odeslaných QSL se mu vrátilo 680 lístků a to ještě předpokládá, že se vrátí 14 dalších lístků za spojení uskutečněná v nedávné době. To je přímo úžasná návratnost 99.14 %. Je vidět, že myšlenka členů DIG - 100 % zasilatelnost QSL je až na jednotlivé výjimky členy dodržována. Na základě tohoto článku jsem si rovněž podobný rozbor udělal a z více jak 2600 QSL se mi nevrátilo pouze 7 QSL, což je návratnost 99.73 %. Věřím, že ani současná složitá ekonomická situace spojená se zasíláním

QSL nebude příčinou poklesu návratnosti u členů naší DIG OK sekce.

Vzhledem k podstatnému zvýšení poštovních poplatků v SRN, byl rovněž zvýšen poplatek za vydání jednotlivých DIG plaket a trofejí. Nyní je nutno za vydání zaplatit 40 DM či 30 IRC. Pokud však nebude trofej či plaketa zasílána poštou, čili ji někdo pro žadatele vyzvedne, je poplatek za vydání pouze 25 DM nebo 16 IRC. Pokud bude někdo z vás žádat do června letošního roku, mohu mu trofej či plaketu dovézt. V tom případě mi podejte prosím zprávu.

Setkání DIG probíhá letos ve dnech 18. - 21. června v Kamp Bornhofen na řece Rýn, jižně od města Koblenz. Zatím pojedou auty zcela určitě OK1AR s XYL a OK2BKH. Zájem o účast projevil OK3CTX a tak jsou k dispozici ještě 4 volná místa. Případní další zájemci, ozvěte se na moji adresu. Díky CEPT povolení je při tomto jedinečné příležitosti navázat potřebná spojení pro DIG UKW plaketu a mimo to se osobně poznat s přáteli, se kterými se známe pouze z pásma.

V minulých dnech se členy DIG a tím i naší sekce stali Josef, OK1AYD č. 4868 a Jirka, OK1DWU č. 4874. Vítám je v našich řadách a blahopřeji k získání členství v DIG.

Tak jako v loňském roce budou pro zájemce zajišťovány i letos členské listiny DIG. Podle bankovního kursu vyjde cena originálu na cca 70 Kčs, nebo je možno zajistit kopii přibližně v poloviční ceně. Zájemci o některou z listin se mohou rovněž přihlásit u OK1AR.

Pokud by měl někdo z členů zájem provozovat po omezenou dobu klubovní stanici naší sekce - OK5DIG, je toto možné domluvit. Zatím registruji zájem OK1DWU na Polní den VKV.

V závěru článku vás seznámím s aktivitami, připravovanými DIG na letošní rok. Zájemci o spojení pro diplom W-DIG-OK, případně o další informace, jsou vítáni každé první pondělí v měsíci od 16.00 UT na kmitočtu 3.77 MHz.

### DIG termíny 1992

#### 14. března

1. část DIG QSO SSB Party na 20/15/10m

#### 15. března

2. část DIG QSO SSB Party na 80 a 40m

#### 22. března

DIG-PA Contest 13.00 - 16.00 UT 144 MHz

#### 25. března

1000. DIG SSB Runda všechna pásma

#### 4. a 5. dubna

DIG Team Party všechna pásma

## 11. dubna

1. část DIG QSO CW Party na 20, 15 a 10 m

## 12. dubna

2. část DIG QSO CW Party na 80 a 40 m

## 9. května

4 části DIG QSO UKW Party 144 a 432 MHz

## 13. června

1000. DIG CW Runda všechna pásma

## 18. až 21. června

Setkání DIG v Kamp Bornhofen (nr. Koblenz)

## 27. září

DIG-PA Contest 13.00 - 16.00 UT 144 MHz

## 14. října

DIG-CW Geburtstag contest 3.5 MHz

## 15. října

DIG-SSB Geburtstag contest 3.5 MHz

Setkání členů DIG sekce OK a příznivců se uskuteční v rámci konání některého setkání radioamatérů v ČSFR. Termín a podrobnosti budou upřesněny během roku.

Zpravodajství OK5DIG a kroužek sekce OK se koná každé první pondělí v měsíci od 16.00 UT na kmitočtu 3.77 MHz. Letos připadají na:

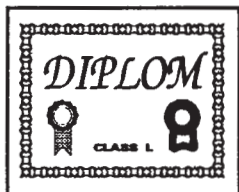
- 6.1. zajišť. OK1AR
- 3.2. OK1AR
- 2.3. OK2BKH
- 6.4. OK1AR
- 4.5. OK2BKH
- 1.6. OK1AR
- 3.7. OK2BKH
- 3.8. OK1AR
- 7.9. OK2BKH
- 5.10. OK1AR
- 2.11. OK1AR
- 7.12. OK1AR

73 a 77 Zdeněk, OK1AR

## DIG - informácia

Zaujímáte sa o rádioamatérské diplomy? Ak áno, potom sa musíte oboznámiť s DIG informáciou! DIG-informácia obsahuje dôležité upozornenia pre každého koncesionára a SWL, ktorý chce svoje QSL lístky použiť do diplomov. DIG-informácia je 40-stranová malá brožúrka, v ktorej Vám DIG všetko zaradila, predstavila a spracovala nasledovné témy: DIG-kružky, DIG-servis, DIG-informácie o diplomoch, DIG-klubové stanice, DIG-členské listy, DIG-listy v krúžkoch, DIG-frekvencie, DIG-podmienky, bežné skratky, IARU regionálne kontesty atd. Kto chce túto príručku dostať, musí zaslať SAL (SELF ADDRESSED LABEL) a poštové známky v hodnote 4 DM alebo 4 IRC na sekretára DIG: Eberhard Warnecke, DJ8OT, Postfach 10 12 44, D-5620 Velbert1, Germany.

OK3CDN



Škrtněte si v AMA 1/92 podmínky závodu YL DE France Diploma; přesnější byly v AMA 6/91 na str. 22.

Novým manažerem pro diplomy WHSC a HSCJA je DL1ZQ, Hans Dreyer, Lohwurt 16, W-2000 Hamburg 54, NSR a poplatky za vydání jsou nově 5 DM nebo 7 IRC.

## Diplomy krátkodobého charakteru:

K letošní letní olympiádě pořádané ve španělské Barceloně jsou pořádány tyto akce pro radioamatéry v zahraničí:

1. Soutěž o získání olympijského diplomu **Barcelona'92 Olympic Award** (i není chyba !!)
2. **Krátkodobý KV závod Barcelona'92 Olympic Games HF Contest.**

Barcelona'92 Olympic Award je možné získat za provoz po dobu 4 týdnů, od 20.6.1992 00.00 UTC do 17.7.1992 24.00 UTC, soutěže o získání diplomu se mohou zúčastnit všechny radioamatérské stanice na světě, včetně posluchačů. Provoz je povolen v pásmech 160 - 10 m mimo pásem WARC a to v segmentech které jsou doporučeny IARU pro závodní provoz. Spojení mohou být navazována provozem SSB, CW, RTTY, AMTOR, SSTV a Packet Radio. Při spojení se vyměňuje pouze report, čas musí být zaznamenán v UTC. Každé spojení se stanicí s prefixem AM25 nebo AO25 se hodnotí jedním bodem. Každé spojení s oficiální stanicí umístěnou v olympijském centru nebo sub-centru (viz jejich seznam dále) se hodnotí pěti body. K získání diplomu je třeba docílit nejméně 100 bodů a přitom pracovat nejméně s pěti olympijskými centry či sub-centry, mezi kterými musí být i Barcelona. Opakovaná spojení s jednou stanicí se uznávají pokud jsou jiným druhem provozu nebo na jiném pásmu a nejméně 24 hodin po předchozím spojení. Pro posluchače platí stejné zásady, v záznamech musí být volačky obou korespondujících stanic. Diplom obdrží stanice která získá největší počet bodů vůbec, pak nejlepší stanice z kontinentů a nejlepší stanice v každé zemi. Deníky musí obsahovat datum, čas v UTC u každého spojení, volačku protistanice, vyměněný report (odeslaný i přijatý), pásmo, druh provozu a počet bodů. Mimoto se přiloží sumář

# DIPLOMY

Jiří Peček, OK2QX

Riedlova 12

750 02 Přerov

s celkovým počtem získaných bodů, musí tam být také volací znak a úplná adresa a čestné prohlášení o dodržení koncesních podmínek vlastní země. Tyto deníky musí být zaslány do 30.8. na adresu: Comite Organizador Actividades Radioamateurs Barcelona-92 (HF Award), P.O.Box 1461, 08080 Barcelona, Spain

Volací znaky stanic v olympijských centrech a sub-centrech:

- EH92B ..... Barcelona
- EH92A ..... Banyoles
- EH92C ..... Castelldefels
- EH92D ..... Badalona
- EH92G ..... Granollers
- EH92H ..... L'Hospitalet de Llobregat
- EH92I ..... Viladecans
- EH92L ..... Sabadell
- EH92M ..... Mollet
- EH92N ..... Valencia
- EH92R ..... Reus
- EH92S ..... Sant Sadurni D'Anoia
- EH92T ..... Terrassa
- EH92U ..... Seu D'Urgell
- EH92V ..... Vic
- EH92Z ..... Zaragoza

Ještě rok máme příležitost splnit podmínky krátkodobého rusko-kanadského diplomu:

**Polar Bridge Award**, který je vydáván za spojení od 15.2.1988 do 1.6.1993. Diplom se vydává ve dvou třídách, druhá není určena posluchačům.

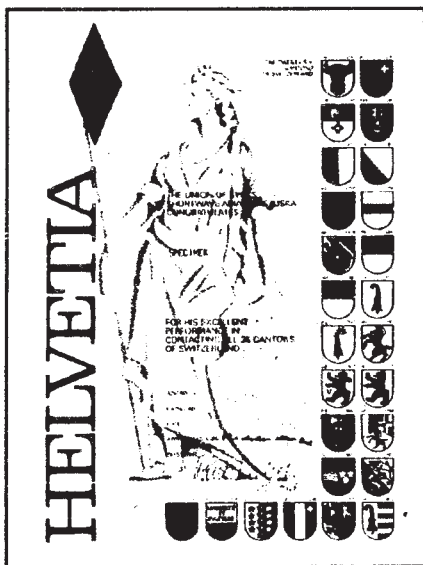
I. třída za 9 spojení. Přitom tři musí být se sovětskými stanicemi severně od polárního kruhu, tři s kanadskými stanicemi z oblasti NWT (North West Territory), jednou stanicí z Moskvy, jednou z Ottawy a jednou se stanicí, která zajišťuje spojení s polárními expedicemi které jsou prováděny společně v rusko-kanadské spolupráci. V roce 1988 to byly v termínu 15.2.-15.6. stanice: EK0AHJ, AOC, CR, DR, GZ, KP, QCG, EX0AJH, AOC, AU, CR, DR, GZ, KP, PM, QCG, VE, EX3HR, VO1SA/UA0, 4K0DC, DCR, DGZ, DR, DX, C18AJH, C, CDX, COP, CPU, CR, CW, GW, GZ, HO, JH, QF, UA, XN.

II. třída - za předpokladu získání první, za spojení s účastníkem lyžařské expedice která v roce 1988 přešla sev. pól, tzn. EX0VE nebo C18UA, nebo se stanicemi pracujícími na geografickém Sev. pólu: EX0AJH, AOC, CR, DR, GZ, KP, QCG, VE, C18UA.

Žádosti spolu s 5 \$ nebo 10 IRC se zasílají na: Garry V. Hammond, 5 Mc Laren Av., Listowel, Ont N4W 3K1 Canada.

**The Scottish Thistle Award** se vydává za spojení se 4 různými stanicemi, které jsou aktivní díky akcím skotského turistického sdružení. (viz zpráva v rubrice zajímavosti). Pouze výpis z logu a 6\$ nebo jejich ekvivalent se zasílá na: Robbie GM4UQG, Post Box 59, Hamilton, ML3 6QB, Scotland. Diplom je i pro posluchače.

**The Supreme Tartan Banner Award** obdobně jako předchozí - stačí získat další dvě stanice, v žádosti je třeba uvést číslo diplomu Scottish Thistle Award a poplatek za vydání je 8 \$. (TNX OK3EA)



**Helvetia Diplom (H 26)** vydává se za spojení od 1.1.1979 se všemi 26 kantony Švýcarska. Můžeme jej získat za provoz na KV (1,8 - 28 MHz) nebo VKV (pásmo nad 28 MHz), nepatří spojení přes satelity, převaděče ap. Diplom se vydává na jméno, tzn. pokud při změně třídy ap. se změni značka, je možné i takové QSL předkládat. Všechna spojení však musí být navázaná z jedné DXCC země. Diplom se vydává za provoz smíšený, jen CW, jen RTTY, jen SSTV. Při spojení musí obě stanice pracovat na stejném pásmu a stejným druhem provozu. Spojení se stanicemi /p nebo /m platí je tehdy, když je na QSL jednoznačně uvedeno QTH (kanton). Mimo QSL je třeba vydavateli zaslat o jejich seznam s uvedením základních dat o spojení. Adresa vydavatele pro diplom za KV provoz: Kurt Bindschedler, Strahleggweg 28, 8400 Winterthur a za VKV provoz: Niklaus Zinsstag, Postfach 651, 4147 Aesch BL. Poplatek za odeslání diplomu byl dříve 3 IRC, v posledních podmínkách neuveden.

Jednotlivé kantony a jejich zkratky:

Zürich	ZH	Schaffhausen	SH
Bern	BE	Appenzell	AR
Luzern	LU	Appenzell Inn.	AI
Uri	UR	St. Gallen	SG

Schwyz	SZ	Graubünden	GR
Obwalden	OW	Aargau	AG
Nidwalden	NW	Thurgau	TG
Glarus	GL	Tessin	TI
Zug	ZG	Waadt	VD
Freiburg	FR	Wallis	VS
Solothurn	SO	Neuenburg	NE
Basel-Stadt	BS	Genève	GE
Basel-Lands.	BL	Jura	JU

**Diplôme de Geneve** vydává ženevská sekce USKA za spojení se šesti stanicemi kantonu Genève (GE) - při spojení v pásmu 145 MHz stačí OK stanicím jen 4 spojení. Poplatek 7 IRC nebo 10 SFr a žádosti se zasílají spolu s výpisem z deníku podepsaným dvěma jinými radioamatéry na adresu: USKA Section Geneve, Case 112, CH-1213 Petit-Lancy 2.

**Lake Geneva Chapter Award - TEN** - TEN klub má odbočky po celém světě - jedna z nich je i ve Švýcarsku s názvem Lake Geneva a za spojení s pěti členy této odbočky bude uvedený diplom vydán na základě výpisu z deníku podepsaného dvěma jinými radioamatéry. Poplatek 5 \$, žádosti adresujte na: Dexter Anderson, W4KM, 150 11th Street SE, Washington DC 20003-3911, USA.

**Diplome de la Section USKA Fribourg** se vydává za spojení se členy odbočky USKA ve Fribourgu, od 1.1.1987. Každý měsíc, tzn. leden až prosinec je zapotřebí navázat jedno spojení, přitom není nutné, aby tato spojení byla v jednom kalendářním roce. Povinné je spojení s klubovou stanicí HB9FG. Při spojení se stanicí HB9FR získáte "žolika", kterým můžete nahradit spojení v chybějícím měsíci. Spojení je možné navazovat na všech pásmech, bez omezení druhu provozu, nesmí však být přes převaděče. K žádosti je třeba přiložit výpis z deníku podepsaný žadatelem, dvěma jinými amatéry a 10 IRC (5 \$) a vše zaslat na adresu: USKA Fribourg, Award Manager, Box 914, CH-1700 Fribourg 1, Suisse - Švýcarsko.

**Matterhorn Award** vydává švýcarská sekce IPA klubu (International Police Association) i pro posluchače, za spojení (poslechy) se členy této sekce. Je nutné navázat spojení se stanicí HB9P nebo HB9X a třemi jinými HB9 amatéry - členy IPA. Spojení platí od založení sekce, 1.1.1985. Žádosti, potvrzený seznam QSL a 6 \$ se zasílá na manažera: Mario Primavesi, HB9BRM, P.O.Box 805, CH-4502 Solothurn, Schweiz

**Old Lucerne Award** vydává HB9ATZ za spojení se stanicemi v Luzernu a jeho okolí; evropské stanice musí získat 20 bodů při provozu na KV pásmech, příp. 15 bodů pokud jsou všechna spojení na VKV pásmech. Diplom můžete získat v kategoriích KV, VKV a UKV. Platí spojení od 1.8.1976 a s každou stanicí je možné na každém pásmu navázat jedno spojení.

Navázaná spojení se hodnotí takto: na 80 a 20 m - 1 bod, na 70 cm, 2 m, 15 a 10 m 2 body, na 160 a 40 m 3 body, za spojení se stanicemi HB9ATZ, LU a O 5 bodů na kterémkoliv pásmu. Stejně podmínky platí i pro posluchače. Poplatek 10 SFr nebo 10 IRC na: Willy Wirz, HB9ATZ, Wesemlinstrasse 47, CH-6006 Luzern. Mezi okolí Luzernu se počítají: Adligenswil, Buchrain, Ebikon, Emmen, Emmenbrücke, Horw, Kriens, Littau, Luzern, Meggen, Reussbühl, St. Niklausen.

**Pieper Award** vydává sekce USKA v Pierre-Pertuis, stanicím které získají alespoň 10 bodů za spojení se členy této sekce, s každou stanicí platí na každém pásmu jen jedno spojení. Nezbytné je spojení s HB9XC. Spojení na KV pásmech a 2 m se hodnotí jedním bodem, spojení na 430 MHz třemi body. Poplatek za vydání 10 SFr a žádosti se zasílají na: Michel Blumenstein, Ch. de Scheuren 33, CH-2504 Biel/Bienne. Členy sekce jsou stanice: HB9BE, BSM, CNS, CSX, CUS, CXC, CYG, DBP, DEK, DLO (ex SDY), FMC (ex SBU), HLC (ex SMS), MIG, MRR, OMA, OMG, OMI, PXT, RBN, RHY, RHZ, RRZ, SDH, SDS, SIN, SMS, SUM, TAY.

**W-DIG-HB Worked DIG Members from Switzerland** vydává DIG sekce ve Švýcarsku za dosažení 15 bodů (8 bodů na VKV); spojení s HB9DIG se hodnotí třemi body, spojení se členy - majiteli trofejí T, C nebo U 2 body, za spojení s ostatními po jednom bodu. Platí všechna spojení od 16.7.1986. Poplatek 10 SFr nebo 10 IRC adresujte na: DIG Section Schweiz, Postfach 631, CH-4144 Arlesheim.

Členové (za 3 body): HB9DIG;  
(za 2 body): HB9AON, AUT, AUY, AWS, BGI, BHY, BRM, BYZ, CRU, CSA, DAX, DDZ, LW, MPC, POI, RE, XX a HE9LNU;  
(za 1 bod): HB9ACP, AIJ, ATZ, AZZ, BIN, BKM, BNQ, BOS, BPV, BQL, BRN, BUQ, CFS, CGC, CMB, CMW, CVO, CXK, DAQ, DDW, DKZ, KC, MFW, MNG, MTL, QA, HE9GPZ, MYN, ODL, SAA.

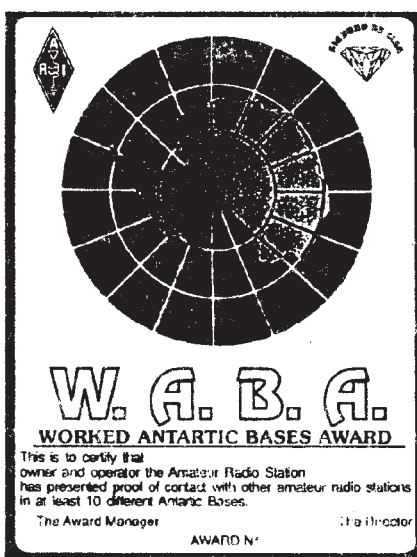
**The Zurich Chapter Award** obdobně jako "Lake Geneva.." za dosažení 25 bodů při spojení se členy curyšské odbočky TEN-TEN klubu. Poplatek 3 \$, žádosti adresujte na: Fritz Zwingli, HB9FE, Eugen-Huberstrasse 25, CH-8048 Zürich.

**Zürichsee - Diplom** můžete získat za 5 spojení od 1.1.1979 se stanicemi míst v kantonech sousedících s curyšským jezerem: ZH, SG a SZ. Spojení se stanicí HB9D platí jako žolík za chybějící kanton. Poplatek 10 SFr nebo 10 IRC, žádosti se zasílají spolu s potvrzeným výpisem z deníku na: H.-R.Weber HB9AMA, Grossacherstrasse 48, CH-8634 Hombrichtikon.

Platná místa v jednotlivých kantonech: **ZH:** Zürich, Zollikon, Goldbach, Küsnacht, Erlenbach, Herrliberg, Feld-meilen, Meilen, Uetikon, Männedorf, Stäffa, Uerikon, Hombrechtikon, Feld-bach, Kilchberg, Rüschiikon, Thalwil, Oberrieden, Horgen, Au, Wädenswil, Richterswil. **SZ:** Bäch, Wollerau, Freienbach, Pfäffikon, Altendorf, Lachen, Nuolen, Wangen, Tuggen. **SG:** Jona, Rapperswil, Bollingen, Schmeikon.

**Des Isles de la France Metropolitane - DIFM** je nový diplom který vydává REF i posluchačům, za spojení s ostrovy kolem francouzského pobřeží a Korsiky, podle zvláštního seznamu který bude k dispozici u manažera. Seznam obsahuje 20 ostrovů v anglickém kanálu (La Manche), 30 v Atlantiku, 14 ve Středozemním moři a 10 v okolí Korsiky. Platí spojení od 1.1.1986, bez ohledu na pásma a druh provozu. Poplatek za vydání diplomu 15 IRC, pokud je vydán na základě potvrzeného seznamu QSL; mažerem diplomu je FE5AI, Jeanett Gilbert, La Croix Guillaume, F-71220 St. Bonet de Joux, France.

**European Bridge Award** se vydává na základě susedské spolupráce mezi dvěma susedními městy - Kehl v Německu a Strassbourg ve Francii. K jeho získání musíte navázat spojení se čtyřmi stanicemi z německé odbočky DARC A30 a se čtyřmi stanicemi z francouzského departementu 67 "Bas Rhin" (Strasbourg). Přitom z každé země alespoň jedno spojení musí být telegrafním provozem. Diplom je podepsán starosty obou měst, QSL listky a 10 DM se zasílá na: Award Manager, Klaus Weisser, Sundheimerstr. 6, D-7640 Kehl, BRD



**WABA - Worked Antarctic Bases Award** vydává se za spojení s Antarktidou - ta je definována jako oblasti pod 60° j.š. a diplom se vydává i pro posluchače.

Platí všechna spojení uskutečněná od začátku roku 1961, na všech pásmech 10 - 160 m, bez ohledu na druh provozu. Diplom se vydává v několika třídách: základní - za 15 spojení s 15 stanicemi s různými voláčkami jejichž základny patří alespoň pěti zemím. Další třída za spojení se stanicemi na 10 různých základnách, patřících nejméně pěti zemím. Čestná třída - za spojení se stanicemi na 25 antarktických základnách, patřících nejméně 15 zemím. Top Honor Roll - za 50 spojení s různými základnami, které patří nejméně 20 zemím.

Na diplomy je dále možné získat nálepky, jestliže získáte se základnami jedné země více jak 50% potřebných spojení pro daný diplom. Poplatek za vydání základního diplomu je 25 IRC nebo 15 \$, nálepka 3 IRC nebo 2\$ a nálepky na čestný diplom jsou zdarma. Jako "žolíky" lze použít spojení se stanicemi IR1ANT, IY0A a IY8UN vysílající z Itálie. WABA manažer je Giuseppe Iannuzzi I8IYW, P.O.Box 5083, 80144 Napoli, Italia. Diplomy jsou aluminiové, tištěné sítotiskem.

**WPEACE Award** - k získání tohoto diplomu je třeba navázat spojení:

- s pěti stanicemi Portugalska a se stanicemi ze tří dalších zemí jejichž prefix začíná písmenem P (celkem 8 spojení),
- s pěti stanicemi Španělska a se stanicemi ze tří dalších zemí jejichž prefix začíná písmenem E (neplatí EA6, 8, 9),
- s jednou stanicí z každého kontinentu,
- se stanicemi tří zemí ležících na rovníku.

Stejně stanice, které jsou v žádosti uvedeny pro bod a) a b) nelze použít i pro splnění bodu c) nebo d) a z bodu c) pro d). Spojení platí od ledna 1974 a je třeba použít jen jednoho módu (jen SSB, nebo jen CW). Potvrzený seznam QSL a 5 \$ nebo 12 IRC se zasílá na: Award Manager, Antonio Nunes CT1CIR, P.O.Box 227, 2403 Leiria, Portugal.

**OE6-Styria Award** vydává místní odbočka č. 18 Ö.V.S.V. Štýrska všem radioamatérům i posluchačům, při splnění těchto podmínek:

- na KV pásmech naše stanice potřebují získat 50 bodů, nebo na VKV pásmech 25 bodů; přitom spojení FM přes převaděč se hodnotí jedním bodem, FM spojení direct dvěma body, SSB spojení třemi body, CW RTTY ev. dalšími druhy provozu 4 body. Pro diplom platí všechna spojení se stanicemi OE6 resp. stanicemi vysílajícími /OE6 od 1.1.1980. Diplom může být vydán zvláště za jednotlivé módy nebo za smíšený provoz. Poplatek 10 IRC nebo 60 ÖS se zasílá spolu s potvrzeným seznamem spojení na adresu: Award Manager Gerhard Radl, OE6DRG, Feldgasse 8, Apfelberg A-8720 Knittelfeld, Austria - Rakousko.

**MF Plakette** - krásnou plaketu za spojení se členy MF výhradně na KV pásmech můžete získat za spojení od 1.1.1982 a to: bronzovou při dosažení 50 bodů, stříbrnou za 100 bodů a zlatou za 150 bodů - vždy alespoň 20% z těchto bodů musí být CW provozem. Pokud budou všechna potřebná spojení na telegrafii, bude to na plaketě vyryto. S každým členem je možné navázat dvě platná spojení - jedno CW, jedno SSB provozem, přitom spojení CW se hodnotí dvěma body, spojení SSB jedním bodem. Spojení se stanicí DLOMF je nezbytné a hodnotí se 10 body na CW, 5 bodu na SSB. Spojení s ostatními klubovými stanicemi MFD (DK0MG, DK0DW, DLOMFH, DLODAU a DLOMFW) a dále s mimoevropskými MF členy se hodnotí šesti body na CW, třemi body při SSB. Plaketu mohou získat i posluchači. Potvrzený výpis z deníku s uvedením členských čísel stanic se kterými jsme měli spojení se zasílá spolu s poplatkem 30 DM + 7 DM na porto a balení, přídatné gravírování (za výhradně cw provoz) dalších 5 DM na adresu: Helmuth Gerasch, Johannesstr. 14, D-2203 Horst, BRD. uvedenu u předchozího diplomu. Mimoto je možné získat při dosažení 250 bodů trofej, nebo za 250 bodů pouze CW provozem "super trofej", kterou jsou lodní hodiny zasazené v dřevěné desce. Poplatek za každou z trofejí je 67 DM včetně porta a balení. Poplatky je možno uhradit i IRC kupony, v kursu k 1.1.1992 1 IRC = 1,4 DM.

Členové mívají skedy - vždy v sobotu v 08.00 CW na 3568 kHz, v neděli v tutéž dobu na 3770 kHz (od 1.1.1993 bude na 3670 kHz) SSB, ev. ve čtvrtek v 10.30 na 7020 kHz (v sobotu a neděli po zprávách, které jsou v uvedenu dobu).

**Vier Länder Diplom** se vydává k 10. výročí založení sdružení operátorů lodních vyslačů ve Vel. Británii (RNARS), Holandsku (MAHAC), Itálii (INORC) a Německu (MF Runde) - celkem je třeba v termínu od 1.1.1987 navázat 25 spojení se členy těchto organizací, nejméně s jedním členem z každé a přitom musí vysílat z domovské země příslušné organizace. Posluchačská zpráva od člena se hodnotí jako spojení. Provoz CW nebo SSB, na všech KV pásmech. Poplatek za vydání 10 DM nebo 8 IRC na adresu: Helmuth Gerasch, DL8JE, Johannesstr. 14 D-2203 Horst, BRD. Zájemcům, pokud si zašlou do 14 dnů po vyjítí tohoto čísla AMA frankovanou obálku se zpáteční adresou a 2 Kčs ve známkách 50 hal nebo 1 Kčs, zašle OK2QX přehled členů MF Runde k 28.1.1992 včetně členských čísel, které se při žádostech uvádějí.

TNX info OK2EC!

OK2QX

Diplom a trofej **SHERLOCK HOLMES** vydává IPA RC (Policejní radioklub) - německá sekce ve třech třídách za spojení se členy IPA z celého světa podle následujících podmínek. Základní třída SHA50 za 50 bodů, II. třída SHA100 za 100 bodů a III. třída SHA200 za 200 bodů. Dále se vydává SHA stříbrná trofej za 750 bodů a 10 IPA zemí, SHA zlatá trofej za 1250 bodů a 20 zemí, SHA stříbrná trofej VHF za 300 bodů a 3 země a SHA zlatá trofej VHF za 400 bodů a 5 zemí. Za spojení se členem IPA ve vlastní zemi jsou 2 body, v EU 5 bodů a mimo EU 10 bodů. Klubové stanice platí dvojnásobně! (u nás to jsou OK5IPA a OK5POL). Žadatel musí vlatnit QSL lístky, ale se žádostí je neposílá. Poplatek za vydání diplomu je 10 DM nebo 10 IRC, za trofej 40 DM nebo 35 IRC. Vydavatel upozorňuje, že v případě placení v DM je třeba tento poplatek poslat na číslo konta, které vám sdělí na požádání radioklub OK5IPA v Plzni. Žádosti se zasílají na adresu" Hans Juergen Scharfen DL3MBE, Oytalstr. 22f, D-8900 Aufsburg, Germany.

OK1DRQ

**POLISH MOUNTAIN Award** se vydává za spojení/poslechy s polskými horskými vojvodstvími. Každé spojení na KV se počítá za 1 bod, na VKV za 2 body, spojení se stanicemi z jiného než pevného QTH, t.j. /p, /m, /6, /7, /8, /9 platí dvojnásobně, t.j. 2 nebo 4 body. Platná vojvodství jsou: JG, WB, OP, BB, KR, NS, KS, KI. Platná jsou všechna spojení bez omezení data. Třídy: I. - 6 vojvodství a 20 bodů, II. - 3 vojvodství a 10 bodů, III. - 5 bodů. Poplatek za vydání diplomu je 10 IRC nebo 100 Kčs, QSL není třeba zasílat, adresa vydavatele je: Award Manager, P.O.Box 41, 41900 Bytom 1, Poland.

SP9TNM

**200 YEARS BOHEMIA PORCELAIN** je diplom, který mohou získat stanice v období od 1.8.92 do 30.9.92 za spojení se stanicemi v okresech Karlovy Vary a Sokolov. Je třeba navázat spojení s příležitostnou stanicí OM5KPO a získat 200 bodů podle tohoto hodnocení:

Spojení KV SSB je za 10 bodů, KV CW za 20 bodů (DX stanice si počítají dvojnásobek), VKV převaděče a direkt ze čtverce JO60 10 bodů, direkt ze sousedních čtverců 20 bodů, z dalších čtverců 30 bodů atd. S každou stanicí platí jedno spojení na každém pásmu. Stanice s nejvyšším počtem bodů získají věcné ceny od podniku Karlovarský porcelán. Pro posluchače platí stejné podmínky. Žádost formou výpisu z deníku s podepsaným čestným prohlášením spolu s poplatkem 30,- Kčs (zahraniční stanice 5 IRC) se musí zaslat nejpozději do 30.11.1992 na adresu: Petr Pohanka, Jahodová 285, 36007 Karlovy Vary - Doubí

OK1FKV

**N.O.D.X.A. Award** vydává Northern Ohio DX Association za spojení se svými členy. Platí všechna spojení po 1.1.45 a pro získání diplomu je třeba navázat spojení s 5 členy. GCR list spolu s poplatkem 10 IRC nebo 4 \$ se posílá na: Dwaine Modock WA8MEM, 28265 Gardenia Drive, North Olmsted, OH 44070, USA. Seznam členů: AA8DC, AD8O, A18S, K8AAI, AZ, CW, DJC, KR, MR, NI, QXB, WW, YSE, YVI, ZH, ZM, KB8NW, SX, ZW, KC8E, KE8WY, KN8COQ, KQ8M, N8AHK, ARA, ATR, BC, CJR, DCJ, DMM, HHE, HUR, LGE, LJJ, LWG, NQ8S, NW8X, W7IJ, W8BIP, CAR, CY, CZN, GMH, HFY, IMF, JGU, MMC, OAZ, UNB, VLK, XD, ZET, ZSD, WA8BIN, DXB, IMO, MEM, MLV, ZOZ, WB8K, VPA, WD8IOU, LTM, WG8H, WI8P, WK3N, WX8D, KB3X.

OK2FD

**Dobyvatel Českého středohoří** je nový diplom, který vyhlašuje OK1KST Štětí ve třech třídách pro amatéry vysílače a dvou třídách pro posluchače:

1. Zúčastnit se mohou všichni radioamatéři z OK provozem v pásmu 2 m všemi druhy provozu (FM, SSB a CW). Cílem diplomu je dobytí/navázání spojení ze soutěžního čtverce nebo do soutěžního čtverce/všech soutěžních čtverců Českého středohoří, které jsou přílohou. Celkem je 40 čtverců, z toho je 30 povinných a 10 nepovinných. Výkon není omezen.

2. Diplom obdrží ten, kdo dobyje 30 povinných čtverců. Dobytí dalších nepovinných čtverců a bodový zisk ze všech dobytých čtverců slouží při vyhodnocování k celkovému umístění.

3. Dobývání čtverců je časově omezeno od 1.4. do 15.12.1992.

4. Výpisy z deníku s bodovým ohodnocením potvrzené dalšími dvěma radioamatéry je nutno zaslat do 31.12.1992 na adresu: Zdeněk Fořt OK1UPU, Družstevní 643, 41108 Štětí. Účastnický poplatek za získání diplomu je 50,- Kčs. Propozice diplomu a mapu Českého středohoří je možno zakoupit za 10,- Kčs na stejné adrese.

**I. třída:**

a) Účastník (Dobyvatel Českého středohoří) musí z **každého soutěžního čtverce** navázat nejméně jedno direktní spojení se stanicí OK/OL, která vysílá z libovolného QTH.

b) Ukončené první spojení ve čtverci, ve kterém se účastník právě nachází, se považuje za dobytý čtverec.

c) Za první spojení z tohoto dobytého čtverce je zisk 10 bodů.

d) Za každé další spojení z tohoto čtverce, které je navázáno do čtverce, který ještě není dobyt, je zisk 5 bodů.

e) Za navázání spojení z tohoto čtverce do čtverců, které jsou již dobyté nebo mimo soutěžní čtverce je zisk 1 bod.

f) Z domovského QTH (pokud účastník bydlí v některém soutěžním čtverci) platí pouze spojení do nedobytých čtverců - zisk 3 body.

g) Z každého čtverce platí s každou stanicí pouze 1 spojení.

**II. třída:**

a) Účastník (Dobyvatel Českého středohoří) musí **do každého soutěžního čtverce** ze svého domovského QTH navázat nejméně jedno direktní spojení se stanicemi OK/OL, které vysílají ze soutěžních čtverců.

b) Za dobytý čtverec se považuje ukončené první spojení do tohoto čtverce.

c) Za první spojení do ještě nedobytého čtverce je zisk 10 bodů.

d) Za navázání spojení do čtverců, které jsou již dobyté, je zisk 1 bod.

e) Z každého čtverce platí s každou stanicí pouze 1 spojení.

**III. třída:**

a) Účastník (Dobyvatel Českého středohoří) musí **do každého soutěžního čtverce** ze svého domovského QTH navázat nejméně jedno spojení (i převaděčové), se stanicemi OK/OL, které vysílají ze soutěžních čtverců.

b) Za dobytý čtverec se považuje ukončené první spojení do tohoto čtverce.

c) Za první spojení do ještě nedobytého čtverce je zisk 10 bodů.

d) Za navázání spojení do čtverců, které jsou již dobyté, je zisk 1 bod.

e) Z každého čtverce platí s každou stanicí pouze 1 spojení.

**Posluchač I. třída:**

a) Účastník (Dobyvatel Českého středohoří) musí odposlechnout 100 direktních spojení stanic z 30 libovolných soutěžních čtverců.

b) Do diplomu platí jedno spojení s jednou stanicí ze soutěžního čtverce a jako protistanici ji lze uvádět pouze ve třech spojeních z tohoto čtverce.

**Posluchač II. třída:**

a) Účastník (Dobyvatel Českého středohoří) musí odposlechnout 100 spojení (i převaděčových) stanic z 30 libovolných soutěžních čtverců.

b) Do diplomu platí jedno spojení s jednou stanicí ze soutěžního čtverce a jako protistanici ji lze uvádět pouze ve třech spojeních z tohoto čtverce.

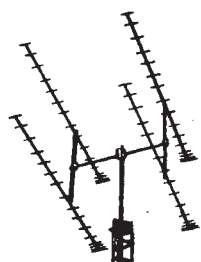
**Seznam soutěžních čtverců:**

*Povinné čtverce:*

JO60VK, WK, VL, WL, XM, XN  
JO70AM, AN, BN, AO, BO, CO, DO, AP, BP, CP, DP, BQ, CQ, DQ, EQ, BR, CR, DR, ER, FR, BR, CS, DS, ES, FS

*Nepovinné čtverce:*

JO60XL, WM, XO  
JO70BM, CN, EP, AQ, FQ, AR, BS □



# VKV

## Velikonoční závod 1991

(body, QSO, QTH, výška, PA, ant)

145 MHz jednotlivci:

1.OK1DWD/p	913	305	JO70UR	1602	150	7Y	
2.OK1MAC/p	891	283	JN79PP	709	500	2x7Y	
3.OK1JKT/p	797	224	JO60OK	875	150	15CUE	
4.OK3CPZ/p	561	166	JN99BB	925	100	4xGW4	
5.OK1FJH/p	531	183	JN79FM	723	40	QUAGI	
6.OK1DQX/p	517	183	JO70PO	744	25	7Y	
7.OK1VVP/p	507	170	JN79DO	535	40	4xYU0	
8.OK1FLY/p	501	164	JN79AS	690	40	15CUE	
9.OK1IIM/p	426	147	JN79GX	310	15	OK1DE	
10.OK1UBR	425	128	JN69MK	710	25	2x15CUE	
11.OK1UDD/p	422	34.	OL1BUY/p	279	57.	OK3TBT	150
12.OK2UFU/p	411	35.	OK1VDA/p	272	58.	OK3TCG	149
13.OK2VZE/p	402	36.	OK1DWW/p	259	59.	OL7UAC	147
14.OK2BXE/p	367	37.	OK1DQI	258	60.	OL5VVL/p	144
15.OK1UKY/p	357	38.	SP9EWO	251	61.	OK1DKM	142
16.OK1VDJ/p	356	39.	OK2VRO	251	62.	OK1IAS	136
17.OK1ATQ	353	40.	OL1VSR	249	63.	OK1DOW	124
18.OK1FGA/p	351	41.	OK2BMU	249	64.	OK2URV	122
19.OL7BCD/p	343	42.	OL8CXV	241	65.	OK1DNC	109
20.OK1VPY/p	342	43.	OK1DTG/p	238	66.	OK1OH	104
21.OK1FOB/p	338	44.	OK3WBF/p	221	67.	OK3TGC	102
22.OK3WMP/p	331	45.	OL1BZI/p	218	68.	SP9ERV	92
23.OK1VPO/p	322	46.	OK1MNI/p	206	69.	OK1CD/p	87
24.OK1DRR	316	47.	OK1FIR	203	70.	OK1DBT	66
25.OK2BRB/p	313	48.	OK1UPR/p	201	71.	OK1AXX	65
26.OK3CQF	312	49.	OK1BBW	174	72.	OL7BYV	55
27.OK1UBA/p	310	50.	OK1VZV	172	73.	OK3TZA	52
28.OK2BYA/p	309	51.	OK1DDP	164	74.	OK2BKA	43
29.OK1DSZ/p	308	52.	OK1DBL	160	75.	OK1FVV	42
30.OK1AXD/p	289	53.	OK1XS	158	76.	OK1DWZ	42
31.OK1HCE/p	286	54.	OK3WMA/p	156	77.	OK3ID	41
32.OK1DUS/p	284	55.	OK1ASL	155	78.	OK1AGA	38
33.OK2VQG/p	282	56.	OK3TCC	154	79.	OK2POM	28

## Kategorie klubové stanice 145 MHz:

1.OK5SWL	732	223	JO80IB	995	150	9elF9FT	
2.OK1KRU/p	708	208	JN79UQ	595	100	2x16Y	
3.OK1KWP/p	680	217	JN79PS	580	150	2x7Y	
4.OK1KPA/p	579	192	JN79US	663	10	F9FT	
5.OK3RMW/p	536	149	JN98EG	220	200	2x16Y	
6.OK2KFM	498	162	JN99FM	1324	100	F9FT	
7.OK1KZD/p	488	169	JO80NF	1356	9	9Y	
8.OK1KJA/p	475	171	JO70NQ	620	40	F9FT	
9.OK1KUF	468	151	JO60TP	?	10	?	
10.OK1OSA/p	466	163	JN79KT	520	40	GW4	
11.OK2KRT	464	27.	OK2KDS/p	311	43.	OK2KPS/p	195
12.OK1KKI/p	462	28.	OK1KVK/p	308	44.	OK1OPT	187
13.OK1KEP/p	458	29.	OK2KEA/p	301	45.	OK1OIR/p	163
14.OK1KCR/p	444	30.	OK2KOS	274	46.	OK2RAB	161
15.OK1KKD/p	433	31.	OK2ODM	271	47.	OK2KYD	145
16.OK1KJP/p	412	32.	OK2RGC	270	48.	OK2KVI	140
17.OK1KHG/p	410	33.	OK1KNF/p	266	49.	OK1KWV/p	132
18.OK1KSD	408	34.	OK2KYK/p	237	50.	OK1KAD	128
19.OK3KME/p	395	35.	OK1KMU	235	51.	OK2KBA	111
20.OK2KDN/p	390	36.	OK1KDG/p	233	52.	OK1KST	103
21.OK2KJI/p	380	37.	OK1KDO	231	53.	OK1OAJ	74
22.OK3RAL/p	377	38.	OK1KYP/p	228	54.	OK2KFR	64
23.OK1KNG/p	368	39.	OK2KOZ/p	227	55.	OK1OAL	60
24.OK1KLE/p	359	40.	OK3KDD	222	56.	OK1KVG	57
25.OK1KHA/p	354	41.	OK1OMV/p	220	57.	OK3KVL	28
26.OK2KCN	331	42.	OK2KWL	208			

## Jednotlivci 432 MHz:

1.OK1VEI	147	51	JO70UR	25	F9FT
----------	-----	----	--------	----	------

## Klubové stanice 432 MHz:

1.OK1KPA/p	120	38	JN79US	40	21el
2.OK1KKD/p	62	24	JO70BC	10	21el
3.OK1KRY	35	12	JN69TR	100	15Y

Deníky pro kontrolu: OK1HJ, 1ONA, 1FFU, 1WI, 2QI, 2BXI, 2KOJ, 3RJB, 3TAF, 3KRN, 3WCC a SP9EYX

Velikonoční závod 1991 vyhodnotila kolektivka OK1KKT z Tanvaldu. Překvapením je prudký pokles soutěžících stanic. Obzvláště v pásmu 432 MHz je stanic 5x méně. Ve dvou denících se objevila poznámka o podnikatelském zaneprázdnění operátora, který jen rozdává body, což bude asi hlavním důvodem poklesu počtu došlých soutěžních deníků. Již druhý rok nebyl překonán rekordní bodový zisk, který bývá odměňován VELIKONOČNÍM VEJCEM ze skla. OK1KKT jich má na skladě dostatek. Úroveň deníků je standardně nevalná. Již 11 let nejsou zrušeny násobiče a stále se najde dost stanic, které násobí. Našli se i tací, kteří měřili body v kilometrech. Nikdo nebyl diskvalifikován. Špatně vyhodnocené deníky byly zařazeny mezi deníky pro kontrolu. Velikonoční závod má více než třicetiletou tradici a od sedmdesátého pátého roku závod vyhodnocuje klub OK1KKT, který v této činnosti pokračuje i nadále. OK1AZI

## UHF/Microwave Contest 1991

Kategorie SINGLE OP. - pásmo 432 MHz:

(poř., značka, body, QSO, loc., ODX, TX-W, ANT)

1. OK1VFA/P	39288	155	JO80EH	873	25	2x21 el	
2. OK3TTF/P	21861	77	JN88NF	808	20	8x21 el	
3. OK3YCM/P	16186	83	JN98GJ	510	10	2x21 e	
4. OK3XI/P	15737	83	JN88UU	585	5	F9FT	
5. OK2JI/P	13035	71	JO80NB	445	25	F1FO	
6. OK2QI/P	11996	69	JO80OC	559	3	F9FT	
7. OK2BTT/P	11442	62	JN89AO	347	5	15 el	
8. OK2PAE/P	11073	63	JN89IK	518	10	F9FT	
9. OK1SC	9976	56	JO70OB	529	100	F9FT	
10. OK2TF/P	9743	57	JN89PV	465	6	F9FT	
11. OK1FMC	9200	16.	OK1VSO/P	4792	21.	OK1MG	2236
12. OK1AXD	6705	17.	OL8CVZ	4271	22.	OK1AZ	2125
13. OK3CDR	6468	18.	OK1BOM/P	3690	23.	OK3WAN/P	264
14. OK2WCD	6228	19.	OK2BFI	3603			
15. OK2PHM/P	5675	20.	OK1PGS	2290			

## Kategorie MULTI OP. - pásmo 432 MHz:

1. OK1KIR/P	79796	279	JO60LJ	688	500	4x21 el
2. OK1KTL/P	61870	212	JO60RN	685	100	21 el
3. OK1KHI/P	57205	202	JO70UR	781	100	21 el
4. OK1KSF/P	39252	146	JN78AX	693	80	2xF9FT
5. OK1KRY/P	38493	148	JN69UT	747	100	2x15 el
6. OK2KDJ/P	28368	124	JN99CL	744	100	F9FT
7. OK1KNG/P	27824	116	JN69VN	588	40	4xF9FT
8. OK2KZR/P	26876	116	JN89DN	781	25	29 el
9. OK2KQQ/P	24364	109	JN99FN	623	80	19 el
10. OK1KQW/P	24151	111	JO80KE	608	3	3x13 el
11. OK1KKH/P	23103		18. OK1KKI/P	11283		
12. OK1KPA/P	22084		19. OK3RAL/P	10860		
13. OK1KKL/P	21006		20. OK2KHF/P	9044		
14. OK1KJB/P	18576		21. OK2KYC/P	8836		
15. OK2KIS/P	18297		22. OK3RRC/P	5584		
16. OK2KMT	16708		23. OK1KKD	4936		
17. OK2KJU/P	15599		24. OK2KFM/P	1201		

## Kategorie SINGLE OP. - pásmo 1.3 GHz:

1. OK2JI/P	6068	29	JO80NB	465	8	SBF
2. OK3XI/P	3065	16	JN88UU	382	0.3	L.Y.
3. OK1AIY/P	2904	18	JO70SQ	420	40	2x25 el
4. OK3TTL	2772	16	JN88NF	386	30	4x25 el
5. OK2QI/P	1924	13	JO80OC	305	5	12 el
6. OK1VBN/P	1774	11	JN70IA	278	5	L.Y.
7. OK1SC	827	10	JO70OB	164	30	L.Y.
8. OK1JHM/P	696	8	JO70BO	119	0.2	28 el
9. OK1AZ	556	7	JN79IX	133	0.5	L.Y.

Kategorie MULTI OP. - pásmo 1.3 GHz:

1. OK1KIR/P	21735	91	JO60LJ	641	400	1.8m	DISH
2. OK1KHI/P	11636	51	JO70UR	518	25	34	el
3. OK1KJB/P	5358	32	JN79IO	384	60	4x23	el
4. OK1KKH/P	4655	29	JN79OW	426	100	42	el
5. OK1KKL/P	3106	23	JO70PO	459	20	4x27	el
6. OK1KSF/P	3073	18	JN79AX	331	10	2x L.Y.	
7. OK2KQQ/P	2629	16	JN99FN	404	50	1.8m	DISH
8. OK1KRY/P	2427	18	JN69UT	252	10	1.6m	DISH
9. OK2KJU/P	1342	10	JN89SJ	260	5	28	el
10. OK2KIS/P	1273	9	JN99EM	321	8	25	el
11. OK1KPA/P	1260						
12. OK1KKD	1154						
13. OK1KZN/P	1038						
14. OK2KYC/P	24						

Kategorie SINGLE OP. - pásmo 2.3 GHz:

1. OK1AIY/P	1603	10	JO70SQ	420	60	4x25	el
2. OK3TTL	145	2	JN88NF	90	5	1m	DISH

Kategorie MULTI OP. - pásmo 2.3 GHz:

1. OK1KIR/P	5728	24	JO60LJ	510	200	1.8m	Dish
2. OK1KEI	1712	10	JO70UR	306	25	44	el
3. OK1KRY/P	767	6	JN69UT	175	0.1	1.6m	Dish
4. OK1KZN/P	637	6	JO70RQ	264	40	4x27	el
5. OK2KQQ/P	587	3	JN99FN	328	40	1.8m	Dish
6. OK1KKD	485	5	JO70AD	135	10	4x27	el
7. OK1KKL/P	265	3	JO70PO	167	1	3m	Dish
8. PK2KYC/P	24	1	JN99BM	24	0.02	25	el

Kategorie SINGLE OP. - pásmo 5.7 GHz:

1. OK1AIY/P	204	3	JO70SQ	185	0.5	0.75m	Dish
-------------	-----	---	--------	-----	-----	-------	------

Kategorie MULTI OP. - pásmo 5.7 GHz:

1. OK1KEI	1828	8	JO70UR	431	0.2	1.2m	Dish
2. OK1KIR/P	1202	6	JO60LJ	346	0.2	1m	Dish
3. OK2KQQ/P	259	2	JN99FN	235	0.5	0.6m	Dish
4. OK1KZN/P	24	2	JO70RQ	18	0.02	1m	Dish
5. OK2KYC/P	24	1	JN99BM	24	0.01	HORN	

Kategorie SINGLE OP. - pásmo 10 GHz:

1. OK1UWA/P	1775	10	JO70UR	386	2	1.2m	Dish
2. OK1VTF/P	1683	11	JN78DO	249	0.7	0.75m	Dish
3. OK1AIY/P	1031	8	JO70SQ	266	0.18	0.75m	Dish
4. OK1AIK/P	690	5	JO70UP	265	0.01	0.42m	Dish
5. OK2UWF/P	524	3	JO80OC	253	0.01	Horn	

Kategorie MULTI OP. - pásmo 10 GHz:

1. OK1KIR/P	3512	16	JO60LJ	346	0.1	1m	Dish
2. OK1KKH/P	986	8	JN79OQ	180	0.01	0.6m	Dish
3. OK1KKD	873	7	JO70AD	173	0.004	1m	Dish
4. OK1KZN/P	6	1	JO70RQ	6	0.01	Horn	

Kategorie SINGLE OP. - pásmo 24 GHz:

1. OK1AIY/P	6	1	JO70SQ	6	0.05mW	0.75m	Dish
-------------	---	---	--------	---	--------	-------	------

Kategorie MULTI OP. - pásmo 24 GHz:

1. OK1KZN/P	6	1	JO70RQ	6	0.05mW	0.5m	Dish
-------------	---	---	--------	---	--------	------	------

Vyhodnotily RK OK1KIR a OK1KTL

AGCW-DL-VHF/UHF-Contest pořádá 4x ročně AGCW klub v termínech 1.1., 3.sobotu v březnu, 4.sobotu v červnu (letos 27.6.) a 4.sobotu v září v časech 1600-1900 UTC v pásmu 144.025 až 144.150 a od 1900 do 2100 UTC v pásmu 432.025 až 432.150 MHz. Obě etapy se hodnotí zvlášť. Kategorie (pouze 1 op): A = do 3.5 W výkonu, B = do 25 W výkonu, C = více jak 25 W výkonu. Soutěžní kód se skládá z RST, pořad.číslo spojení a WW lokátoru. Výsledek je dán součtem bodů za vzdálenosti - 1 km = 1 bod. Deníky je třeba zaslat nejpozději do 1 měsíce po závodě na adresu: Oliver Thye DJ2QZ, Friedensstrasse 38, D/W 4400 Münster, Germany.

OK2FD

# POTŘEBUJETE QSL ?

TISK QSL VÁM ZAJISTÍ AMA  
1000 ks QSL, 2 barvy, křídový papír  
cena 500,- Kčs

můžete si vybrat některý ze vzorů nebo je kombinovat

LOC: JNBGME CZECHOSLOVAKIA DISTR: IBD

**OK3WTM**

CONFIRMING QSO

RADIO	DATE		
UTC	BAND	MODE	RST
		<input type="checkbox"/> CW	<input type="checkbox"/> SSB
		<input type="checkbox"/> CW	<input type="checkbox"/> SSB

73 Richard Hubčan  
Handlova 11  
641 01 BRATISLAVA  
CZECHOSLOVAKIA

VZOR 1

WAZ 15 CZECHOSLOVAKIA ITU 28

**OK2PIA**

QTH: BYSTRICE n.P. LOC: JNBSDN DISTR: GZS  
Jiří Tomek - Sídliště II/968 - 58 301 Bystřice n.P.

TO RADIO	DAY	MO	YR	UTC	BAND	RST	MODE
						<input type="checkbox"/> CW	<input type="checkbox"/> SSB

Flg ..... wtds ..... Avl .....  
PSE/TNX QSL trž. for QSO 73  
via P.O.Box 88 113 27 PRANA 1 OS W 76,90 "Jirka"

VZOR 2

CZECHOSLOVAKIA ZYMP 15

**OK2BRE**

Pavel Šindolář  
Olomoucká 27  
780 01 / ABRŘEH  
CZECHOSLOVAKIA

QTH - LOC: .....  
PSE QSL VIA (CZC, IYX 88), 113 27 PRANA 1 or direct

TO RADIO	DAY	MO	YR	UTC	BAND	RST	MODE
						<input type="checkbox"/> 99	<input type="checkbox"/> CW
						<input type="checkbox"/> 99	<input type="checkbox"/> SSB

PSE/TNX QSL trž. for QSO 73  
via P.O.Box 88 113 27 PRANA 1 OS W 76,90 "Pavel"

VZOR 3

WAZ 15 CZECHOSLOVAKIA ITU 28

**OK1XOB**

QTH: TRUTNOV LOC: JOTDWN DISTR: FTR  
QTH: ZVONIA LOC: JOTDOK DISTR: FTR  
Jindřich Podaný - Dlouhá 614 - 541 02 Trutnov 2

TO RADIO	DAY	MO	YR	UTC	BAND	RST	MODE
						<input type="checkbox"/> 99	<input type="checkbox"/> CW
						<input type="checkbox"/> 99	<input type="checkbox"/> SSB

PSE/TNX QSL trž. for QSO 73  
via P.O.Box 88 113 27 PRANA 1 OS W 76,90 "Jindra"

VZOR 4

WAZ 15 CZECHOSLOVAKIA ITU 28

**OK1HE**

LOC: JNBDFX DISTR: GCB  
Josef ŠIKÝŘ - Pod lákárou 1 - 570 06 ČESKÉ BUĎEJOVICE

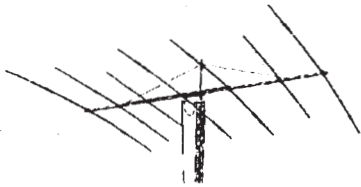
TO RADIO	DAY	MO	YR	UTC	BAND	RST	MODE
						<input type="checkbox"/> CW	<input type="checkbox"/> SSB
						<input type="checkbox"/> CW	<input type="checkbox"/> SSB

PSE/TNX QSL trž. for QSO 73  
OS W 76,90 "Josef"

VZOR 5

AMA VÁM ZPRAČUJE  
I VÁŠ INDIVIDUÁLNÍ NÁVRH

# KV ZÁVODY



Jiří Peček, OK2QX  
Karel Karmasin, OK2FD

## DUBEN

25.-26.4. Helvetia XXVI MIX 1200-1200  
25.-26.4. Trofeo el Rey MIX 2000-2000

## KVĚTEN

1.5. Jour. Fr.10 m MIX 0000-2400  
1.5. AGCW QRP CW 1300-1900  
2.-3.5. OZ SSTV SSTV 0000-2400  
2.-3.5. ARI Int.DX MIX 2000-2000  
3.5. Prov.aktiv KV CW 0400-0600  
9.-10.5. Alex. Volta RTTY 1200-1200  
9.-10.5. CQ MIR MIX 2100-2100  
16.-17.5. WTD MIX 0000-2400  
23.-24.5. Baltic Contest MIX 2100-0300  
29.5. TEST 160 m CW 2000-2100  
30.-31.5. CQ WW WPX, CW 0000-2400

## ČERVEN

1.-2.6. CW Fieldday CW 1500-1500  
2.6. Prov.aktiv KV CW 0400-0600  
8.-9.6. ANARTS WW RTTY 0000-2400  
8.-9.6. South America CW 1500-1500  
9.6. CT Nat'l Day SSB 0700-2400  
15.-16.6. All Asia DX CW 0000-2400  
15.-16.6. AGCW QRP CW 1500-1500  
22.-23.6. 1,8 MHz RSGB CW 2100-0100  
28.6. TEST 160 m CW 2000-2100

V minulém čísle byly špatně uvedeny časy u závodu Holyland Contest. Správný čas byl uveden v propozicích diplomu Holyland na str.17.

**AGCW QRP Party** se koná 1.května v době od 1300 do 1900 Z na frekvencích 3510-3560 a 7010-7040 pouze cw provozem. Kategorie jsou: A - výkon do 5W, B - výkon do 10 W, C - SWL. Kód je tvořen RST a pořadovým číslem lomeným kategorií závodníka (př. 599001/A). Za spojení s vlastní zemí je 1 bod, mimo vlastní zem 2 body. Za spojení se stanicí v kategorii A je dvojnásobný počet bodů. S každou stanicí je možno navázat 1 spojení na každém pásmu. Násobiče jsou země DXCC na každém pásmu zvlášť. Celkový výsledek je roven součtu výsledků na jednotlivých pásmech. Deníky je třeba zaslat do 31.5.92 na adresu: Stefan Scharfenstein DJ5KX, Himberger Str. 19A, D/W-5340 Bad Honnef 6, Germany  
FD

**ARI Contest** se koná první víkend v květnu. Závodí se v kategoriích 1 op cw, 1 op SSB, 1 op mix, multi op single tx mix a SWL mix. Pásmo 160 až 10 m, změna pásma a módu je možná až po 10 minutách. Navazují se spojení se všemi stanicemi, předává se kód složený z RST a pořad.číslo, I/IS/IT stanice dávají RST a

zkratku provincie. Spojení s vlastní zemí je 0 bodů (platí ale jako násobič), s EU 1 bod, s DX 3 body a s I/IT/IS 10 bodů. Se stejnou stanicí je možno na jednom pásmu pracovat 2x, jednou cw a jednou SSB. Násobiči jsou italské provincie a země DXCC (mimo I a IS0). Násobiče platí pouze 1x na každém pásmu zvlášť bez ohledu na druh provozu. Deníky se zasílají do 31.5. na adresu: ARI Contest manager I2UIY, P.O.Box 14, 27043 BRONI (PV), Italy. Zvláštní prémii v podobě trička s emblémem ARI lze získat za navázání spojení s alespoň 250 různými italskými stanicemi.  
FD

**CQ MIR** probíhá letos podle sdělení CRK stále za nezměněných podmínek, t.j. v době od 21Z do 21Z na pásmech 1.8 až 28 MHz CW i SSB v kategoriích 1 op 1 pásmo, 1 op všechna pásma, více op všechna pásma a SWL. Kategorie s 1 op se dále dělí na CW, SSB a MIX. Předává se kód složený z RST a pořadového čísla spojení. Spojení s vlastní zemí se hodnotí 1 bodem, s EU 2 body, s jiným kontinentem 3 body. Pro posluchače - jednostranné spojení je 1 bod a oboustranné 3 body. Násobiče jsou země podle seznamu R150S na každém pásmu zvlášť (bez ohledu na druh provozu). Deníky je třeba zalat do 1.7. na adresu: CQ-M Contest Committee, P.O.Box 88, Moscow.  
FD

**BALTIC Contest** patří mezi nové závody. Pořádá jej nově vzniklá radioamatérská organizace Litvy. Navazují se spojení pouze se stanicemi tří pobaltských republik - LZ, YL a ES. Závodí se v kategoriích: A - 1 op mix, B - 1 op cw, C - 1 op ssb, D - multi op mix a E - SWL. Závod probíhá pouze v pásmu 3.5 MHz a to na frekvencích: CW 3510-3600 a SSB 3600-3650. Předává se kód a sériové číslo. Každé spojení se hodnotí 1 bodem. Násobiče nejsou. Celkový vítězové kategorií obdrží speciální trofeje. Deníky je třeba zaslat do 1.7.92 na adresu: P.O.Box 210, Kaunas, 3000 Lithuania.  
FD

**World Wide South America CW Contest** - došlo k drobným změnám, které si opravte v AMA 3/91: Závodí se v kategoriích: A) jeden operátor jedno pásmo, B) jeden operátor všechna pásma, C) více operátorů všechna pásma jeden vysílač, D) stn QRP - max

10 W input, jeden operátor, všechna pásma. Deníky se zasílají na adresu: WW SA Manager, P.O.Box 2673, 20001 Rio de Janeiro, RJ, Brazil tak, aby pořadatelé došli do 31.8. každého roku.  
QX

**All Asian DX contest** - rovněž došlo ke změně a opravte si v AMA 3/91: Závod se pořádá ve dvou samostatně hodnocených částech. Část část CW třetí víkend v červnu, část SSB první celý víkend v září.  
QX

**Journé Francaise du 10 metres** byl poprvé uspořádán v roce 1991; organizátorem je Megahertz Magazine, provoz SSB, CW nebo smíšený jen v pásmu 28 MHz, kategorie jeden operátor, více operátorů jeden TX, posluchači. Francouzské stanice dávají RS (RST) a číslo departementu, ostatní stanice RS (RST) a pořadové číslo spojení. Násobiče jsou francouzské departementy, DXCC země plus IT9, TP0CE a 4U1VIC. Stanice která naváže 50 spojení získá diplom a diplom obdrží 5 nejlepších stanic z každé země. V kategorii "MIX" je možné s jednou stanicí navázat jedno spojení CW, další SSB provozem na tomtéž pásmu. Deníky zašlete do 30.6. na FDXF, c/o F6EEM 4 Rue Duguesclin, F 35170 Bruz, France.  
QX

**CQ WW WPX Contest** pořádá každoročně časopis CQ ve dvou částech: SSB provozem poslední víkend v březnu, CW provozem poslední víkend v květnu. Začátek je vždy v sobotu v 00.00 a konec v neděli ve 24.00 UTC. Stanice s jedním operátorem se mohou závodu zúčastnit jen po dobu 36 hodin, jednotlivé přestávky musí být nejméně jednohodinové a musí být v deníku vyznačeny. Závodí se v pásmech 1,8 až 28 MHz mimo WARC pásem, v kategoriích:

1. **Single operator** - jeden operátor (všechna pásma nebo jedno pásmo):

(a) stanice s jedním operátorem jsou takové, kde jedna osoba zajišťuje vše co souvisí s vysíláním i poslechem, včetně psaní deníku a ostatních pomocných prací. V každém okamžiku může být vysílán pouze jediný signál. Použití pomocných DX sítí (PR ap.) znamená zařazení do kategorie více operátorů - jeden vysílač.

(b) **Low Power** - samostatně budou vyhodnoceny stanice s jedním operátorem [viz 1 (a)], jejichž výkon během závodu nepřekročí 100 W.

(c) **QRP/p** - jako 1(a), ale výkon nepřekročí 5 W. Tyto stanice budou rovněž samostatně vyhodnoceny, sumář deníku musí být touto kategorií označen a v čestném prohlášení uvedeno, že při všech uvedených spojeních nepřekročil použitý výkon 5 W.

2. **Multi Operator** - více operátorů vždy všechna pásma:



(a) **Single Transmitter** - jeden vysílač (změna pásma až po 10 minutách provozu, nepřipouští se odskoky na jiná pásma pro násobiče),

(b) **Multi Transmitter** - více vysílačů (jen jeden signál na každém pásmu) které musí být umístěny v okruhu 500 m a antény musí být fyzicky zakončeny ve vysílačích i přijímačích.

Vyměňuje se kód složený z RST a třímístného pořadového čísla spojení od 001 které se mění na čtyřmístné pokud počet navázaných spojení překročí 1000. Stanice s více vysílači samostatně číslují spojení na jednotlivých pásmech.

Bodování: spojení se stanicemi jiných kontinentů v pásmech 14, 21 a 28 MHz se hodnotí třemi body, se stanicemi vlastního kontinentu jedním bodem. Bodová hodnota spojení v pásmech 1,8 až 7 MHz je dvojnásobná. Spojení se stanicemi vlastní země lze započítat jen pro získání násobičů, bodově se nehodnotí. Násobiče jsou jednotlivé prefixy **jednou za závod** bez ohledu na pásma. Jako prefix se uznává kombinace např. N8, KC4, HG19, 8P6, WB200, ap. KH6/KC4OMN = KH6, LX/DJ4UE = LX0, N5UU/6 = N6. Označení /P, /MM aj. se k prefixu nevztahuje.

V deníku musí být všechny časy v UTC a musí být vyznačena doba přestávek. Je třeba vypsat přehled prefixů a každý prefix i bodovou hodnotu u spojení vyznačit, vypracovat přehled stanic podle jednotlivých pásem (tzv. cross-check). Deník se doplní sumářem s vyznačením soutěžní kategorie (viz tučně vtištěné názvy), údajů o dosažených výsledcích podle jednotlivých pásem, celkový počet dosažených bodů za spojení, násobičů a celkový výsledek. Tiskacím písmem úplná adresa a volací znak účastníka. Deníky se zasílají vždy do konce následujícího měsíce na adresu: CQ WW WPX contest, 76 N.Broadway, Hicksville, N.Y. 11801 USA s poznámkou "CW log" nebo "SSB log" na obálce. Diplomy obdrží první stanice v každé zemi v každé kategorii, další podle počtu účastníků v příslušné kategorii. QX

**Portugal Day Contest** pořádá každou druhou neděli v červnu REP. Závod trvá od 07.00 do 24.00 UTC. Je pouze jedna kategorie, jeden operátor - radiotelefonní provoz, závodí se v pásmech 80-10 metrů. Předává se RS a pořadové číslo spojení, stanice CT1 a CT4 místo čísla předávají dvoupísmenný identifikační kód oblastí, odkud vysílají. Stanice mimo vlastní země se hodnotí jedním bodem, stanice CT1, CT4, nebo zvláštní portugalské prefixy dvěma body. Násobiče jsou jednotlivé CT oblasti (celkem 18), DXCC země a kontinenty jednou za závod (bez ohledu na pásma). Spojení s vlastní zemí se hodnotí pouze pro násobič. Konečný výsledek v závodě získáme vynásobením počtu bodů za spojení

počtem CT oblastí, výsledek násobíme počtem DXCC zemí a číslo které takto získáme ještě vynásobíme počtem kontinentů se kterými jsme pracovali. Deník se zasílá do 30. července na adresu: REP Contest Manager, DP92, Apartado 2483, 1112 Lisboa Codex, Portugal. Diplom získává vítězná stanice v každé zemi a všechny stanice, které naváží alespoň 50 spojení.

Portugalské oblasti: **AV** Aveiro, **BJ** Beja, **BR** Braga, **BG** Braganca, **CB** Castelo B, **CO** Coimbra, **EV** Evora, **FR** Faro, **GD** Guarda, **LR** Leiria, **LX** Lisboa, **PG** Portaleg, **PT** Porto, **SR** Santarem, **ST** Setubal, **VC** Viana, **VR** Vila Real, **VS** Viseu.

QX

### Výsledky závodů

Omlouvám se osobně účastníkům OKDX 1991 v kategoriích 1 op 28 MHz a 1 op 21 MHz za chybně uvedené výsledky těchto kategorií v AMA 3/92. Chyby se vyloučily do dat při tisku a obě kategorie byly navzájem promíchány. Díky upozornění OK1XW jsem mohl vše uvést na správnou míru ještě před vtištěním výsledkových listin a jejich rozeslání všem účastníkům do zahraničí. Správné výsledky obou kategorií jsou:

#### 1 op 21 MHz:

1.	OK1ADS	269	521	36	21	29697
2.	OK1XW	133	197	33	2	6895
3.	OK1MSP	95	139	23	4	3753
4.	OK1FKI	82	126	20	3	2898
5.	OK2PSC	83	125	20	3	2875
6.	OK3OM	73	103	18	2	2060
7.	OK3TQA	41	71	12	3	1065

#### 1 op 28 MHz:

1.	OK1LM	114	199	34	4	7562
2.	OK3TKM	62	124	26	7	4092
3.	OK1DC	57	101	16	5	2121
4.	OK3TDH	50	96	16	3	1824
5.	OK1AD	49	95	14	4	1710
6.	OK3TEG	45	85	12	5	1445
7.	OK1MGW	27	54	9	1	540

FD

### JARU HF World Championship 1991

Naše účast v tomto závodě patřila k nejpochetnějším v Evropě, tradičně ovšem v kategorii cw. V mizerných podmínkách šíření (jak je pro tento závod bohužel obvyklé, čímž ztrácí pomalu ale jistě na popularitě) je třeba vyzdvihnout výsledek OK1ARN, který jako jediný z OK jednotlivců přesáhl hranici 100000 bodů.

#### Kategorie A (jeden op.- mix)

1.	OK3CND	478	84	76524
2.	OK3CDZ	350	62	62372
3.	OK3TEG	258	69	48714
4.	OK2HI	316	54	43200
5.	OK1KZ	264	49	33614
6.	OK2PGT	117	54	17334

#### Kategorie B (jeden op.- fone)

1.	OK3CRH	120	37	12802
2.	OK1BB	122	32	7936
3.	OK1MDY			

### Kategorie C (jeden op.- CW)

1.	OK1ARN	618	72	121824
2.	OK1FPS	320	59	51094
3.	OK3CEL	280	58	43964
4.	OK1MNV	264	59	42480
5.	OK2BWJ	284	37	23384
6.	OK3CTX	203	49	23275
7.	OK3CAB	270	34	22848
8.	OK2BND	204	41	22181
9.	OK3CWF	214	43	16168
10.	OK3TAY	176	38	15732

a dále OK3CDN, OK2EC, OK2BDI, OK2SWD, OK1FKV, OK3TBB, OK1TW, OK3TNA, OK1DXE/P, OK3TUM, OK1FRR, OK3CFY, OK3TLN

### Kategorie D (více op.)

1.	OK3KAG	1145	119	403456
2.	OK3KAP	1001	117	330876
3.	OK3KXR	323	52	42536

FD

### CQ WW WPX SSB Contest 1991

Jak píše vyhodnocovatelé: ...na CQ WPX SSB se projevil velikonoce tím, že nebylo překonáno mnoho rekordů, ale kvalita závodů vzrůstá rok od roku... Světovým vítězem se stal v kategorii 1 op všechna pásma ZW5B (op N5FA), z našich byl OK1RI celkově 9. na světě a 2.v Evropě! Před ním byl v Evropě pouze YZ9A (op YT3AA), který skončil celkově čtvrtý v novém evropském rekordu. Do celosvětového pořadí se dostal i náš OK1DXS v kategorii 1 op 7 MHz, kde skončil celkově také na 9.místě (5.EU)!

Výsledky OK:

#### Single OP:

1.	OK1RI	AB	3217	802	7124166
2.	OK2TBC	AB	626	356	462444
3.	OK3RRC	AB	492	289	239292
4.	OK1BB	AB	327	259	184567
5.	OK3IA	AB	372	250	183000
6.	OK1DXW	AB	216	168	78624
7.	OK3YEB	AB	135	123	41451
8.	OK1MKD	AB	149	123	29151
9.	OK2SWD	AB	120	107	23754
10.	OK3CXS	AB	108	101	22018
11.	OK2PGT	AB	100	69	15594
12.	OK2KVI	AB	50	42	2688
1.	OK3CRH	28	287	205	144115
2.	OK3CTX	28	150	123	47724
3.	OK3CDZ	28	125	96	26880
1.	OK3QW	21	336	222	127428
2.	OK2ABU	21	191	143	46474
3.	OK1FPS	21	193	139	44063
4.	OK2TH	21	148	89	24742
5.	OK1OPT	21	25	23	759
1.	OK2BAT	14	230	174	62640
2.	OK3YCA	14	114	104	18720
1.	OK1DXS	7	851	405	1051380
2.	OK1PFJ	7	241	175	105700
1.	OK1KKI/p	3.5	293	183	108336
2.	OK3YCL	3.5	245	165	81180
3.	OK3TEG	3.5	197	133	49742
4.	OK3CAB	3.5	92	78	13728
1.	OK3DEJ	1.8	41	36	2952

#### Multi OP:

1.	OK3KFF	3169	866	6660406
2.	OK2KOD	932	478	1021008

## WAEDC 1991 SSB

Jeden operátor

1. OK2FD 506520 780 828 315
  2. OK3WDX 417120 813 947 237
- na dalších místech: OK3YCA, OK2RU, OK1VD, OK3TEG, OK1KZ, OK3CRH, OK1BB, OK2HI, OK2BAT (QRP), OK2TH, OK2PCN, OK2SWD.

Více operátorů

1. OK3KAP 378460 938 552 254
  2. OK3KXR 143634 209 438 222
- a dále OK2KOD, OK3KUN.

Posluchači

1. OK2-9329

QX

## BALTIC Contest 1991

1. OK2BXR 66 B
2. OK2PJD 42 B
3. OK3TSS 14 B

FD

## IPA Contest 1991

kategorie 1 op SSB:

1. ON4PJ 4662
2. OZ1DYI 4432
3. DF9FD 3735
4. OK5IPA 3479
21. OK5POL 1984
22. OK1OFM 1765
49. OK1DOH 67

kategorie 1 op CW:

1. OK5IPA 3332
2. F5XX 2720
3. ON4IPA 2660
13. OK1DDR 1082
18. OK5POL 859
30. OK1DOH 536

FD

## OK QRP závod 1992

Kategorie A - 10W

1. OK1DQC 45 32 1440
2. OK1AMM 44 30 1320
3. OK2BKH 40 32 1280
4. OK2BBQ 41 31 1271
5. OK1MNV 42 30 1260

a dále OK2PAW, 2PVA, 2UZ, 1MSP, 2POH, 5MCP, 1EV, 1AT, 2BWJ, 1MYA, 2BND, 1CZ, 2PKJ, 1DXL, 1FRR, 1FRG, 3TDH, 1MBK, 1AEH, 1PLB, 1DVX, 1DRQ, 3CUG, 1DXO, 2BIU, 2BMJ, 5SWL, 2BKA, 1DZD, 2PQH, 3THC, 2SBJ, 3FON, 1DJD

Kategorie B - 5W

1. OK2BMA 41 29 1189
2. OK1FKD 30 22 660
3. OK1DKR 29 21 609
4. OK2PCN 27 21 567
5. OK3QQ 20 12 260

a dále OK1LD, 3YAO, 1FPL, 1AIJ

Kategorie C - SWL

1. OK1-33237 660

Vyhodnotil OK1AJ

# Z HISTORIE ČS. RADIOAMATÉRŮ

vybral Jiří Peček, OK2QX

## Amatérský kodex - sestavil OK2AC, Telč

### Mezinárodní "Q" zkratky se zřetelem k potřebě amatérské

K vysvětlení uvádím, že zkratka doprovázená otazníkem vyjadřuje dotaz, bez otazníku pak odpověď nebo prostě oznámení. Uveřejněné zkratky platí též pro profesionální vysílačky, které jich však užívají (některé) s trochu pozměněným smyslem, na př. QRA? = jaké je jméno vaší stanice?, kdežto pro amatérský styk je význam QRA? = jak se jmenuje místo (město) z něhož vysíláte? Zkratky amatérsky pomíjené neuvádím.

Tolik úvod přílohy "Radioslužby", časopisu z dubna 1931 kde vyšel z pera OK2AC - MUC Zdeňka Neumanna z Telče sedmistránkový "Amatérský kodex". Je zajímavý tím, že řada věcí platí dodnes, nad leccíms se jen pousmějeme. Uvádím vše podle originálu, včetně dnes zastaralých tvarů slov či jiného pravopisu. I tam se již - před 61 lety objevily tiskové chyby, a tak např. místo QRU se objevuje QRO s významem: Chcete mi ještě něco sdělit? .. Nic už zde pro vás nemám. Podívejme se na některé zajímavosti z té doby:

QRD Kam plujete (letíte)? .. Směřuji do

.....

QRF Odkud plujete (letíte)? .. Plujeme z

.....

QRJ Jsou moje signály tak slabé že jich nelze přijímat? .. Vaše signály nelze přijímat, jsou příliš slabé (mimořádně - jakýpak asi měl význam tento kód coby otázka?! když protějšek skutečně nic neslyšel...)

QSC Mizí moje signály chvílemi? .. Vaše signály zcela mizí chvílemi

QSE Jaká je zřetelnost mého vysílání (vzhledem na klíčování)? .. Vaše signály splývají dohromady

QTH Jaká je vaše zeměpisná poloha? ..

Moje zeměpisná poloha jest (... šířka, ... délka)

*Uvedené zkratky a jich významy jsou vzaty a volně přeloženy z "Call Book" 1931. Píši jen o těch, kterých se používá....mnohé jsem byl nucen upravit podle amatérských zvyklostí.*

*A my se podíváme jen na ty, které jsou dnes raritou:*

ACCW netlumená vlna - vysílač napájen střídavým proudem

AHD ku předu

AMT množství, obnos

ANI nějaký, něco

ART v pořádku

AUD slyšitelný

CANS sluchátka

CHGS nabíjení

CKS okruhy, tlumivky

CNT nemohu

CUM přijďte, začněte

CY zapisovati

DLD doručený

ERE zde

EVY vždy

EZ snadný

FIL žhavění, katoda

GBA dejte podrobnější adresu

GG jdoucí

GQA dejte rychle odpověď

HWM tepelný ampérmetr

IMPY důležitý, anodový příkon

PX noviny, denní tisk

RUF hrubý

SKED skedule (???)

YDA včera

8 dýchati

Autor pak popisuje "W" čili "QSA" systém

W3.. signály čitelné, avšak s obtížemi

W5.. signály výtečně čitelné

a následují *Určovací značky zemí* - řada

z nich je shodná s dnešními, ale některé

skutečně stojí za uvedení:

AU Sibiř TS Saarské území

CV Rumunsko UH Hedžas

EU Rusko UL Luxemburk

HAF Madarsko UN Jugoslavie

NN Nicaragua UO Rakousko

OM Guam YK Formosa

RV Persie YL Litva

RX Panama YM Gdansk

RY Lotyšsko

Na konci této přílohy jsou zveřejněny ještě "Z" signály - tedy Z kódy používané

profesionálními stanicemi, "Tabulka ku snadnému přepočítání kilocyků na metry

a naopak", adresy 15 amatérů (OK1AA, AB, AD, AU, AW, AZ, FX, KX, NA, RB,

RF, SH, VP, YR a z Moravy jediný OK2AC, adresy KVAČ a SKEČ. Poslední

věta zní: "Časem budeme uveřejňovati ještě praktické dodatky k tomuto kodexu,

takže bude tvořiti jakousi příručku krátkovlnného amatéra, na způsob

amerického Handbooku, vydaného Americkou relátkovou ligou."

# FRANCOUZŠTINA

Jiří Peček, OK2QX  
Riedlova 12  
750 02 Přerov

S velkou odezvou - naštěstí příznivou - se potkala tato rubrika ihned poté, co v prvním čísle letošního ročníku AMA byly otištěny radioamatérské fráze japonsky. Bohužel v textu vypadlo upozornění, že spojení ch se čte přibližně jako naše č : ichikawa - ičikava, ichi - iči ap., sh pak jako š. Nepodezírejte mne, že znám japonsky špatně - naopak neznám "ani slovo"; přepis, který jsem dostal z japonštiny od JH1VRQ byl nepoužitelný (neuvědomil jsem si, že přepis nemůže dělat někdo, kdo nezná perfektně česky); proto jsem použil jiné podklady, použitelnost vyzkoušel při stovkách spojení a vždy jsme se domluvili!

## Navazujeme spojení francouzsky

Pro ty, kdo již měli příležitost vyzkoušet spojení japonsky nebo španělsky, přinášíme dnes soubor frází ve francouštině. Bývalá "řeč diplomatů" postupně ztrácela na mezinárodním významu a prakticky na všech úrovních ji vystřídalangličtina. Francouzi sami ještě v poválečných letech striktně odmítali hovořit jakkoliv jinak než francouzsky; dnes je již situace poněkud jiná, ale stále ještě existuje velká skupina těch, se kterými se domluvíte jen francouzsky. Pro nás je hlavní problém v tom, že podobně jako angličtina má mluvená řeč daleko k tomu, co vyjde z vašich úst když přečtete francouzsky napsané slovo či větu "po česky". Tady jednoduché vysvětlení jak se co čte není a o to více platí, že si musíte hodně spojení poslechnout, než vůbec zjistíte, "o čem je řeč". Proto dnes přinášíme mimo pravopisně správného zápisu i přibližný přepis tak, aby když jej "česky" přečtete, podobal se co nejvíce tomu, jak má příslušné slovo či fráze znít francouzsky. V učebnicích se většinou používá řada jiných znaků než jsou písmena naší abecedy - stejně však výsledné zvuky mají k mluvené francouštině daleko. Snažili jsme se proto při přepisu vystačit s naší abecedou a přehláskami.

## Hláskování:

<b>A</b> ALFA alfa	<b>N</b> NOVEMBER novámbr
<b>B</b> BRAVO bravo	<b>O</b> OSCAR oskar
<b>C</b> CHARLIE čarli	<b>P</b> PAPA papa
<b>D</b> DELTA delta	<b>Q</b> QUEBEC kebek
<b>E</b> ECHO eko	<b>R</b> ROMEO romeo
<b>F</b> FOXTROT foxtrot	<b>S</b> SIERRA siera
<b>G</b> GOLF golf	<b>T</b> TANGO tango
<b>H</b> HOTEL otel	<b>U</b> UNIFORM yniform
<b>I</b> INDIA india	<b>V</b> VICTOR viktor
<b>J</b> JULIETT žyliet	<b>W</b> WHISKEY uisky
<b>K</b> KILO kilo	<b>X</b> X-RAY ekzrej
<b>L</b> LIMA lima	<b>Y</b> YANKEE jenki
<b>M</b> MIKE majk	<b>Z</b> ZULU zulu

užívá se však často i  
MEXIKO mechiko

a b c d e f g h i j k l m n o  
a be se de ö ef že aš i ži ka el em en o  
p q r s t u v w x y z  
pe kü er es te ü ve dublve iks igrek zed

Číslice: 0 zéro zéro  
1 un en  
2 deux de  
3 trois trua

4 quatre katr  
5 cinq sénk  
6 six sis  
7 sept set  
8 huit uit  
9 neuf nöf  
10 dix dis  
11 onze onz  
12 douze duz  
13 treize tréz  
14 quatorze katorz  
15 quinze kenz  
16 seize séz  
17 dix-sept disset  
18 dix-huit disuit  
19 dix-neuf disnöf  
20 vingt van  
21 vingt et un vante en  
22 vingt deux vande  
23 vingt trois vantrua  
30 trente trant  
40 quarante karant  
50 cinquante senkant  
60 soixante suasant  
70 soixante dix suasandiz  
80 quatre-vingt katrvan  
90 quatre vingt dix katrvandis  
100 cent san  
200 deux cent de san  
500 cinq cent senk san  
1000 mille mill  
číslo numero nymero

den	jour žůr
pondělí	lundi lendi
úterý	mardi mardi
středa	mercredi merkdi
čtvrtek	jeudi žedi
pátek	vendredi vand'di
sobota	samedi samedi
neděle	dimanche dimanš

včera	hier ijer
zítra	demain demen
ráno	matin maten
odpoledne	l'après-midi la prémidi
večer	soir suár
noc	nuit nui

měsíc	mois moa
leden	janvier žánvijé
únor	février tévrijé
březen	mars már
duben	avril avril
květen	mai me
červen	juin žijen
červenec	juillet žije
srpen	août ů
září	septembre septámbr
říjen	octobre októbr
listopad	novembre novámbr
prosinec	décembre disámbr

## Fráze používané při spojeních

výzva v pásmu 20 metrů

zde je OK2QX (odpovídá..)

appel général vingt mètres  
apel ženeral van métr (d' OK...  
ici OK2QX de retour  
isi o ka de ky iks d'retůr

Pozor, F9ID, volá tě OK..	Allo F9ID, ici OK.. qui vous appelle <i>alo ef nef i de isi o ka..</i> <i>kivuzapel</i>	jaký je můj report?	quel est mon report? <i>kele mon repor ?</i>
přecházím na příjem	appelle et écoute <i>apel e ekut</i>	prosím opakujte můj report	S'il vous plait répétez mon report <i>sil vu plé repeté moni repor</i>
prosím zavolejte znovu	S'il vous plait votre demande a nouveau <i>si vu plé votr demán a nuvo</i>	moje jméno je Jiří	mon nom est jiri <i>mon nom e žiri</i>
prosím zopakujte volačku	S'il vous plait répétez encore une fois votre indicatif <i>si vu plé repeté ankor in fua votr endikatif</i>	hláskuji ..	je vais vous appeler <i>ž've vuz apelé</i>
jaká je vaše volačka?	quel est votre indicatif? <i>kele votr endikatif?</i>	jaké je vaše jméno?	quel est votre nom? <i>kel e votr nom?</i>
nepobral jsem vaši volačku	je n'ai pas copié votre indicatif <i>že ne pa kopié votr endikatif</i>	moje QTH je ...	mon QTH est ... mon kü te áš e ...
rozumíte mi?	me copiez-vous? <i>m kopié vu?</i>	prosím zopakujte vaše QTH (jméno, můj report)	répétez s'il vous plait, votre QTH <i>repeté si vu plé votr kü te áš</i> (nom, mon report) <i>nom, mon repor</i>
nyní vám nerozumím	je ne peux pas vous copier <i>ž n pé pa vu kopié</i>	mikrofon znovu na vás	microfon retour a vous <i>mikrofon retur a vu</i>
bohužel, nerozuměl jsem všechno	désolé, mais je n'ai pas tout compris <i>dezolé me ž ne pa tu kompri</i>	máte velmi kvalitní modulaci	vous avez une excellente modulation <i>vuzave en excelán modylasyon</i>
ano, rozumím	oui, je comprends <i>ui, ž kompran</i>	máte spletry 20 kHz	vous étalez sur 20 kilohertz <i>vuz etalé syr van kiloherz</i> de chaque cote <i>d'šak koté</i>
prosím mluvte pomalu	s'il vous plait, parler lentement <i>si vu plé, parle lantman</i>	váš signál má únik	il y a un peu de QSB sur votre signal <i>ilya en pe d'kü es be syr votr siňal</i>
francouzsky znám jen několik frází	je ne connais que quelques phrases en francais <i>ž n konék kelk fráz an franse</i>	podmínky jsou velmi dobré	les conditions sont très bonn <i>le kondision son tré bon</i> (mal) <i>(mal)</i>
kolik je vám let?	quel age avez-vous? <i>kel áz ave vu?</i>	(špatné)	participez-vous aux concours? <i>partisipé vu o konkur?</i>
je mi 36 let	j'ai 36 ans <i>že truantsis an</i>	(v závodě) kód pro vás	numero pour vous es <i>nýmero pur vú e</i>
jsem ženatý	je suis marié <i>že sui marié</i>	pro mne	pour mois <i>pur moa</i>
děkuji (velmi) za zavolání	merci (beaucoup) pour votre appel <i>mersi (bokup) pur votr apel</i>	pracoval jsem s 248 zeměmi	j'ai contacté 248 pays <i>že kontakté desán karantuit pei</i>
čekejte prosím	attendez un instant, s'il vous plait! <i>atande en estan si vu plé</i>	mám 122 diplomů	j'ai 120 diplomes <i>že en sán van diplom</i>
kmitočet je obsazen	la fréquence est occupée <i>la frekás e okypé</i>	svůj QSL 100% pošlu	ma carte QSL est suré a cent pour cent <i>ma kárt kü es el es syré sán pur sán</i>
můžete přejít na telegrafii?	pouvez-vous passer en cw? <i>puve vu pasé an sé vé?</i>	prosím zašlete mi svůj QSL	s'il vous plait, envoyez moi votre carte QSL <i>si vu plé anvoajé votr kart kü es el</i>
volejte 5 kHz up	appelez 5 up <i>apelé sénk ap</i>	budu šťasten, když dostanu váš QSL	je serais très heureux de recevoir <i>ž'seré trézeré d'resevuár</i>
vše jsem pobral na 100%	tout est OK C cent pour cent <i>tute o ka san pur san</i>	potřebuji váš QSL pro diplom	votre QSL <i>votr kü es el</i>
mám vše mimo QTH (používají i angl.ýslovnost OK) dobré ráno	tout est OK sauf votre QTH <i>tute okej sof votr kü te áž</i> bonjour <i>bonžúr</i>	přijímač jsem sám vyrobil	j'ai besoin de votre QSL pour le diplome <i>že bezoen votr kü es el pur l'diplom</i>
dobré odpoledne	bon l'après-midi <i>bon lapremidi</i>	zařízení mám tovární	j'ai construit le recepteur moi-meme <i>že konstrui l'reseptér muamem</i>
dobrý večer	bonsoir <i>bonsuá</i>	používám transceiver	j'utilise un transceiver <i>ž'utilise un transceiver žytilis transivr</i>
dobrou noc	bonne nuit <i>bonuit</i>	výkon je 100 W	la puissance est cent watt <i>la pjisans e san vat</i>
jsem šťasten že máme spojení	je suis heureux de vous contacter <i>že sui eré d'vu kontakté</i>		
váš report je 59	votre report est cinq neuf <i>votr repor e senk nõf</i>		
váš signál je velmi silný (slabý)	votre signal est très fort ici <i>votr siňal e tre for isi</i> (faible) <i>(febl)</i>		

# SLOVO ČTENÁŘŮ

Petr, OK1FKV, otvírá svým dopisem námět k diskuzi okolo navrhovaných úprav podmínek OKDX Contestu (viz AMA 2/92):

*Ačkoliv mám zkušenosti, že nad připomínkami řadových radioamatérů se nikdo nezamýšlel, píši Ti v naději, že se to změní k lepšímu. Zejména OKDX Contest, náš největší národní závod na KV si jistě zaslouží pečlivé uvážení každého rozhodnutí. Domnívám se, že některé úvahy, které jsi publikoval v AMA 2/92 bude potřeba pečlivě zvážit a zejména počkat se závěry na zkušenosti z dalších ročníků. Je přece obecně známé, že změna podmínek závodu má vždy nejprve nepříznivý dopad, než se nové podmínky zažijí. Nehledě k tomu, že jak sám uznáváš, byly mnohde publikovány pozdě, nebo vůbec. ne. Chtěl bych se vyjádřit hlavně k účasti (neúčasti) SWL. V letech 85 až 90 se OK SWL účastnili takto:*

*85 - 25, 86 - 23, 87 - 22, 88 - 18, 89 - 23, 90 - 15. Co tedy ovlivnilo jejich účast v roce 1991?*

*A) Nové podmínky, které neumožňují srovnání výsledku v mezinárodním nebo světovém měřítku, díky rozdílnému bodování a násobičům*

*B) Bod č. 9 všeobecných podmínek závodů na KV (nové koncese)*  
*C) Malá propagace v CLC vzhledem k momentální situaci v klubu, likvidaci Ostravské ústředny a podobně.*

*Jsem přesvědčen, že SWL se v dalších ročnících opět do závodu zapojí, jakmile se smíří se změnami podmínek.*

*Poznámka: myslím, že i pro některé op je nepřijemné, že v takovém závodě soutěžíme prakticky jen mezi sebou.*

*Další připomínky, které předkládám k uvážení:*

*Mnozí QRP i v zahraničí si na QRP kategorii zakládají a tak si myslím, že by nebylo vhodné ji zrušit.*

*Čas nutného odpočinku je jistě oprávněný v delších závodech, ale v OKDX Contestu, který trvá jen 24 hodin jej považují za zbytečnou brzdu zejména v kategoriích AB. Kdo na to nemá fyzicky a psychicky, musí počítat s horším umístěním.*

Ještě dříve, než jsem dostal tento dopis, jsem zvažoval podobná pro i proti a nakonec jsem dospěl, sice cestou jiného pohledu, ke stejnému výsledku. Pro příští ročník OKDX Contestu zůstanou zatím podmínky shodné s předcházejícím ročníkem s výjimkou zrušení povinné přestávky, takže všichni budou moci jet naplno. Je pravdou, že ponechání možných kategorií SWL a QRP není proti ničemu a je to dokonce v doporučeních IARU. Ale názory na existenci těchto kategorií ani mezi contest manažery v jednotlivých evropských zemích nejsou shodné. Jedni se přiklání k názoru, že je třeba respektovat doporučení, jiní jsou zase více kritičtější a tvrdí, že pak by bylo nutno zavést ještě spoustu dalších kategorií, jako např. QRP assisted a podobně. Obě strany mají podle mne pravdu. Budeme se tedy držet zlaté střední cesty - na počtu soutěží v těchto kategoriích konec konců ani tak nezáleží, hlavně, že je dána možnost všem zájemcům se zúčastnit. Ale zásadně nemohu souhlasit s názorem, že neúčast našich SWL způsobila změna podmínek a že nové podmínky neumožňují srovnání výsledku. Právě staré podmínky částečně nadhodnocovaly OK stanice (což se většinou určitě líbilo). Neúčast našich RP je spíše dána opravdu jejich úbytkem a navíc i jinými zájmy. Což se nakonec projevilo zejména i na účasti ostatních stanic z bývalého východního bloku.

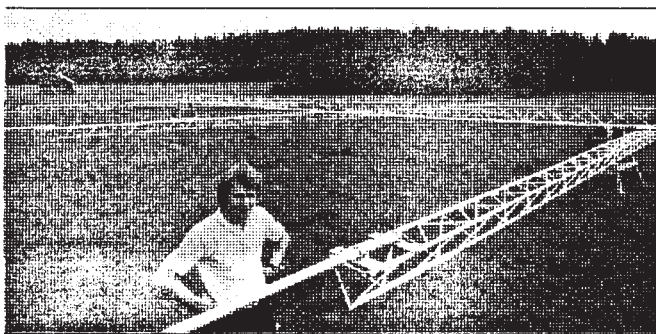
Nynější podmínky jsou naopak pro hodnocení OK mimo ostatní země mnohem spravedlivější. Stejný systém hodnocení je běžný u řady jiných závodů, protože tam, kde je třeba zvýhodnit spojení s určitou zemí (tedy OK), nelze všechny "hodit do jednoho pytle". Ono je to těžké i v závodech se stejnými bodovým systémem pro všechny. Pokud OK značka má být podstatněji zvýhodněna, musí se OK spokojit s tím, že budou hodnoceni zvlášť.

Karel, OK2FD

moje antena je dipól  
(je 42 m dlouhá)  
nemám otočnou antenu  
moje antena je směřována na  
sever (východ, jih, západ)  
počasí je 1- velmi dobré  
2- čistá obloha 3- zataženo  
4- deštivo 5- větrno 6- mráz  
7- horko 8- chladno 9- sněží  
teplota je +22 (-8)OC  
stále prší již dva dny  
dnes byl horký den  
moje adresa je správně  
v callbooku  
děkuji za zajímavé spojení  
přeji hodně zdraví a úspěch  
přeji hodně štěstí a DXů  
doufám s vámi (brzy)  
na slyšenou  
předejte prosím mé pozdravy  
rodině  
na shledanou C

mon antenne est un dipole  
mon anten e dipol  
(42 metres )  
(karantde métr)  
je n'ai pas l'beam  
ž ne pa l'bím  
mon antenne est dirigée vers  
mon anten e dirizé ver  
le nord (l'est, le sud, l'ouest)  
l'nór ( l'est l'sy l'ues)  
le temps ici est 1- très beau  
l'tám isi e tré bo  
2- beau 3- nuageux 4- pluvieux  
bo nyaže plyvijé  
5- venteux 6- brumeux 7- chaud  
vanté brymé so  
8- froid 9- il neige  
frua il néž  
la température ici est  
la temperatýr isi e  
22 (moins 8) degrés centigrade  
vante de (moen uit) degré  
il pleut déjà depuis deux jours  
il ple dežá d'pui devžúr  
aujourd' hui nous avons une  
journée très chaude  
ožurd'ui nuzavon ynžurné  
tré šod  
mon adresse est correcte  
dans le call-book  
mon adres e korekt  
dan l'kolbuk  
merci beaucoup pour tres  
agréable QSO  
mersi bokup pur tré  
agreabl kü es o  
je vous souhайте beaucoup  
succés et bonne santé  
že vusnet boku d'syksé  
e bon santé  
je vous souhайте bonne chance  
že vusuet bon šans  
et beaucoup de DX  
e boku d'dé iks  
j'espere encore une fois  
žespér ankoryn fua vu  
vous contacté (bientot)  
kontakté a biento  
s'il vous plait, transmettez mes  
si vu plé, tranzmeté me  
meilleures amitiés  
votre famille  
meliér amisijé a votr famij  
bien tot  
a biento

OK2BCJ & OK2QX



Anténa pro 80 m contestové stanice PJ9W/PJ9A v roce 1990 !!!



## ZE SVĚTA

● Pri škótskom úradě pre turistiku bola zriadená skupina pre rádioamatérské expedície. Cielom tejto skupiny je zriadenie staníc na miestach ktoré majú vzťah k dejinám, kultúre, prírodným krásam či iným významným veciam v Škótsku. Ďalej chce upozorniť verejnosť na rádioamatérské hobby výstavkami, ktoré sú na všetkých poriadaných akciách. Vydáva dva diplomy, ktorých podmienky sú zverejnené v rubrike Diplomy. Špeciálne stanice nájdete CW 10 kHz od začiatku pásma a na 10140, 24905 kHz, SSB na 3765, 7065, 14140 ev. 14240, 18130, 21250, 24950 a pomedzi 28400-28600 kHz po celý deň v sobotu, od 09.00 do 15.00 UTC v nedeľu.

Zoznam akcií pre rok 1992:

**Apríl 18/19 - GB2STB** - škótsky víkend aktivity, príležitostné diplomy a ceny.

**Máj 16-17 - GB4OCA**, "Castles on the air" - diplom za 3 príležitostné stanice (platia aj Írske)

**Jún 20/21 - GB8GC**, Glamis Castle, Angus. Kráľovské sídlo od r.1372, domov hrabat zo Strathmore a Kinghorne.

**Júl 18/19 - GM8SMC** škótske múzeum komunikácií

**August 1 - GB8PP** Pollok Park Glasgow - miesto vzniku národného združenia pre Škótsko 1931

**August 22/23 - GB6SM** West of Scotland Team Fair Coatbridge

**September 19/20 - GB2NTS** Culzean Castle, Diplom za tri príležitostné stanice z britských ostrovov (aj EI), bude aktívnych 8 staníc z národných úradov.

**November 30 - GB6SA** den Sv. Ondreja, patróna Škótska (St. Andrew Day). K účasti sú prizvané aj rádiokluby z Moskvy a Petrohradu (R1SA).

[TNX info OK3EA]

● U nás veľmi dobre známý počítačový "bleší veletrh" v Norimberku sa koná 25.4. na tamním veletržní výstavišti.

● Pokiaľ ste doposud nedostali QSL z Mont Athosu od operátora SV2ASP/A, pak je urgujte na adrese: The Monk Apollo, Monastery Dochieriou, GR 63087 Dafni, Greece-Řecko.

● Litevská amatérská organizace LRMD požádala o samostatné členství v IARU - v současné době je tam registrováno přes 750 koncesionářů, z toho je 556 členem LRMD.

● Ve dnech 10.-12. dubna se koná velké setkání radioamatérů v Kalifornii - International DX Convention, za pořadatelství dvou největších DX klubů v Kalifornii - Northern California DX Club a Southern California DX Club. Hlavní program je v hotelu Holiday Inn ve Visalii. Ti, kdo se tam nesetkají se všemi které měli v plánu uvidět, se mohou přesunout do Ohia, kde se ve dnech 24.-26. dubna koná snad ještě známější "Dayton Hamvention" - s přednáškami, ohromným bleším trhem a výstavou.

● K podpoře radioamatérského hnutí v rozvojových zemích Afriky byla ustavena mezinárodní pracovní skupina s názvem PADC se stanicí ZS6NFA. Vysílají pravidelné relace na 14282 nebo 21282 kHz SSB provozem v neděli od 7.15 UTC a v pondělí od 17.00 UTC. Pro tento pořad je možné zaslat jakýkoliv materiál písemný nebo namluvený na kazetě na adresu: NFA, P.O.Box 807, Houghton 2041, Rep. of South Africa, nebo písemný text prostřednictvím sítě packet radia na ZS6NFA @ ZU8NRC příp. ON6WQ @ ON7RC. V Lesothu, Mozambiku a Swazijsku budou zřízeny klubové stanice k předvádění radioamatérské činnosti.

● V zimních měsících byla velmi aktivní stanice A45ZZ (G3LNP), hlavně na WARC pásmech s preferencí 18 MHz a po delší době také antarktická základna USA s voláčkou KC4AAA, kde byli hned čtyři radioamatéři. Ozývala se obvykle brzy ráno na 14280 kHz. A když WARC pásma, pak stojí za zmínku i VR6BX z ostrova Pitcairn, který občas procházel kolem 15.00 na 24938, ale hlavně se zdržoval na 18135 kHz kolem 03.00 UTC, kdy s ním pracovali hlavně amatéři z USA.

● V letošním roce by neměl být problém navázat spojení s ostrovem Nauru, neboť se tam až do března 1993 zdržuje

ZL1ACX a vysílá jako C21BR. Najdete jej hlavně na kmitočtech 14210, 14265 a 14305 kHz mezi 17.00-20.00 UTC; pokud podmínky dovolí, bude i v pásmu 21 MHz. Nadále však klubová stanice na Nauru - C21NI nebude přístupná cizím operátorům a každý, kdo bude chtít z Nauru vysílat, bude muset mít samostatnou vlastní licenci.

● Zajímavou expedici v začátku listopadu 1991 podnikla skupina radioamatérů z ostrova Menorca (EA6KZ, QC, YP, AAY, AAV, VA, SN, WA, EC6QN a QG a QSL manažer EA6MS) na ostrov Colom, odkud pracovali s voláčkou ED6IDM. (IDEA EA6-3-3. Za tři dny se podařilo navázat 1222 spojení, z toho 480 na telegrafii. Opakování expedice se předpokládá letos.

● Vyhláškou ze 4. prosince 1991 španělského generálního ředitelství telekomunikací bylo povoleno i španělským radioamatérům používat pásmo 50 MHz. Povoleno kmitočtový rozsah je 50,0 až 50,2 MHz, výkon maximálně 30 W, druhy provozu A3E a A1A.

● Často se při zadávání tiskopisů diplomů do tisku zvažuje, jaký asi bude zájem ze strany radioamatérů. V "zaběhnuté" amatérské komunitě, pokud jsou podmínky průměrně těžké, to se zájmem o diplomy není v současné době nijak valné - např. ve výroční zprávě RSGB se praví: "... od poslední podané zprávy (tedy za jednorozhodné období - pozn. překl.) bylo vydáno celkem 22 různých diplomů za práci na KV pásmech, stejný počet jako v předchozím období." Po nasycení počátečního zájmu, který je vždy největší, i při dobré propagaci diplomu se nedá počítat s velkými zisky, jak si to někteří vydavatelé představují...

● Ve dnech 4.-9. února byla v Bordeaux (F) ve velkém obchodním centru Merignac expozice radioamatérství, s předváděním provozu EME, přes satelity a příjmu meteorologických map, kterou zorganizovali místní radioamatéři.

● Jose, EA6IC vydal učebnici "Aplicaciones Didacticas de los Satelites y las Telecomunicaciones (Proyecto Dove)" obsahující vše, co by měl znát zájemce o družicovou komunikaci, včetně návodu na sestavení družicového přijímače a anténního systému. Kniha má 50 stran a obsahuje řadu barevných fotografií.

● Nová adresa FCC pro zájemce o americké licence event. jejich změny: Federal Communications Commission, 1270 Fairfield Road, Gettysburg, Pa 17325-7245 USA.

● V Německu se rozvíjí rychle některé disciplíny, dříve preferované ve východních zemích. Y33UL se např. stal manažerem pro rychlotelegrafii a v letošním roce se pořádá (ne poprvé!) velké mistrovství Německa v rychlotelegrafii v Baunatalu.

● JE3LZG bude nejméně po dobu dvou let aktivní jako 7Q7XX na všech KV pásmech. Zatím vysílá velmi často i na WARC pásmech a spojení se navazují snadno.

● Skupina německých operátorů má být v Namibii na dovolené od 3.4.1992 a budou aktivní v pásmech 10-20 m jako ZS9 i V5.

● Z pásem dříve známý operátor stanic HS1AMB a S2BTF je nyní zaměstnán na německé ambasádě v republice Papua - Nová Guinea a vysílá jako P29UV, QSL via LA5NM. OX3SG je zaměstnán pilotem helikoptéry a bude pracovat 3 roky v Jemenu. Předpokládá, že obdrží licenci a v tom případě by QSL vyřizoval rovněž LA5NM.

● Belgické pošty budou letos pro jednotlivé radioamatérské závody vydávat speciální krátkodobé licence, platné jeden týden, s prefixem OT2. V příštím roce to budou licence OT3 atd..

● Ve skupině, která bude v tomto roce pracovat na Adélině zemi (FT-Y) je několik radioamatérů a tak se tato poměrně vzácná značka opět ozve na pásmech.

● Podle RA1NA plánuje skupina ruských a finských amatérů velkou expedici IOTA do Bílého moře na ostrov Shuj - EU 147. Provoz by měl začít koncem dubna nebo na začátku května, v případě nepříznivých povětrnostních podmínek až v červnu. Voláčka expedice RN8A, QSL via OH7AB.

info sesbíral OK2QX

# AMA INZERCE

1.řádek tučný v šíři 1 sloupce 20,-Kčs, další řádek (i započatý) 10,- Kčs, plošná inzercie 1cm<sup>2</sup> 10,- Kčs - platba složenku nebo fakturou

## PRODÁM:

**Kompletní zařízení home made: TX 150W 15-80m, CW/SSB/AFSK, zdroj, sluch., klíč, mike, náhr.elky, RX zvlášť - vše 3000 Kčs.** Jaroslav Slušík, Dukelská 3995, 76001 Zlín, tel.: 067-26762

**PA 2m 20 W, VXW100 na 2m FM, časopisy AR, Funkamateu, Radio, různé elky, xtály z RM31 a jiné.** Ceny dohodou. St.Nahalka, 05940 Lipt.Teplička 289

**Nové 3el.ant. YAGI na 14, 21, 28 MHz,** PSVmetr se dvěma měřidly, další měř.přístroje (seznam proti známce). Radioklub OK2KLI, Box 5, 62800 Brno, tel.: 05-535117

**FM TRX PS84 + PA + zdroj (1500), KV TRX Minizet cw/ssb + zdroj (1500).** Jan Janovský, Tachovská 1, 32325 Plzeň

**TCVR UW3DI.** Ing.Josef Černý, V prokopě 1348, 25088 Čelákovice

**Z pozůstalosti po OK1FJC nabízím KV TRX FT7B se zdrojem, VKV TRX M02.** Nabídky na: Víta Hanák OK1HR, Sv.Čecha 586, 55101 Jaroměř

**Mini Tcvr 3.5 MHz CW/SSB s mf 9 MHz,** out 2W/75 ohmů, 195x140x65 mm, cena 1050 Kčs. Stan.Jirout OK2BUX, 75611 Valašská Polanka 309, tel.: 065-96261

**KV TCVR KENWOOD TS440S, TS430S,** lineár SWAN 1200 W, VKV TCVR TS711, MULTI 2000, FT208R. Jan Knotek, Kurská 8, 62500 Brno

**Nový nepoužitý TCVR FT736 s moduly** pro pásma 2 m, 70 a 23 cm, včetně servisní dokumentace. Petr Albert, Haškova 337, 25101 Říčany

**TCVR Atlas + PA 50 W, Boubín 80,** VWX020 2m, lin.PA 2m 20W, kul.převod dle RZ, xtal 25 MHz. Ing.Jan Král, J.Dietricha 21, 37008 Čes.Budějovice

**Přijímače OLYMPIA ATS803A, K12, R3, R4, R5, Körting KST, Lambda 5, R252,** měřící přístroje, elektronky a další součástky. Informace proti SASE. Pavel Pelikán, P.O.Box 126, 14000 Praha 4

**KROT-M s náhradními elektronkami + dokumentace, dobrý stav (2800), EMF 500-3.1 (300), RE025XA s patiči, nepoužitá (350).** Petr Cink, Jaurisova 7, 14000 Praha 4

**Nový transvertor ze 145 MHz na KV** pásma 3.5 - 28 MHz, all mode, tov.výroby - typ HX240, vstup 2.5 nebo 10 W, výstup na KV 45 W. Antonín Hamouz, Bezručova 1708/24, 43600 Litvínov 6

**Anténu G4ZU (1100, PA 1KW SS1000** (2900), TCVR WXW101 2m 5W (1800). Zdeněk Procházka, Zupkova 1410/15, 14900 Praha 4, tel.: 02-21402443

**TCVR 144 MHz cw/ssb 5W out, TCVR VR20 145 MHz, TCVR PS83, RDST VXN110, TCVR VXW010 - nutno dodělat,** konvertor RTTY, zesilovač Zetawat, desky osazené na transvertor 432 MHz - OŠKOBŘH, ceny dohodou. Koupím KT914 1 ks i jiné. Mirek Holík, Mladkov 74, 67901 Skalice

**2M TRX HW2036 10 W FM + zdroj.** Tel.:0619-962264

**TCVR UW3DI, M160 + PA 10W, RX R310** a jiná amatérská zařízení a měřící přístroje. Ceny dohodou, seznam proti známce. Jaromír Marišler, 34534 Klenčí pod Čerchovem 179

**TCVR M160 + PA 10W + zdroj + PA 1xLS50 (3000), tcvr 2m FM M02 (2900).** Martin Lácha, Slavkovice 98, 59231 Nové Město n.M., tel.: 0616-915583

**H.M. stabil.zdroj 13V / 20A ve skřínce** UPS13. Otto Halák, Masarykova 599, 28401 K.Hora, tel.: 0327-61445

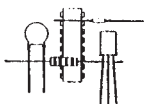
**Antény 3 el. YAGI - 14, 21 a 28 MHz, (fy** Radiotechnika), nové. Karel Doležal, Krajnova 5, 67401 Třebíč

## KOUPÍM:

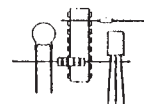
**Nemecké inkuranty. Poskytnem natlačenie QSL-lístkov pre OK, OL, RP, různé tlačivá, nálepky, vlajky, emblémy.** Tel.: 07-97696

**KV TRX, moderní, celotranzistorový,** 100 W. Kdo zhotoví a dodá transformátor: "C" jádro, 220 V/15.8 V, 20 A, trvale. Doc.Ing.St.Haderka, Zelný trh 1, 60200 Brno

firma



**PRODAS**  
**Čížek Jiří a spol.**



## zahajuje provoz zásilkové služby

ihned k dodávce :

- průchodkové kondenzátory (1,80 až 3,90)
- bezvývodové kondenzátory (0,50 až 0,80)
- keramické kondenzátory (0,70 až 1,40)
- piezoakustické měniče (20,- až 29,-)
- potenciometry
- chemické látky fy REC

**Kompletní nabídku zdarma zašleme  
(Ize objednat i telefonicky)  
Veškerý sortiment zboží a mnoho jiného  
Ize nakoupit také v naší prodejně**

Prodejna a zasil.sluzba :  
Dimitrovova 205  
272 04 Kladno 4  
tel.: 0312 - 781628

Obchodní zastoupení :  
T.G.Masaryka 3235  
272 01 Kladno  
tel.: 0312 - 4824  
tel/fax: 0312 - 2672



Snížené výplatné povoleno JmŘS  
Brno  
č.j. P/3 - 15005/91

