

Radioamatérský zpravodaj 1968 - obsah 1968-1972

RADIOAMATÉRSKÝ zpravodaj
Číslo 1/1968

Číslo 1/1968

OK 1 IBF
KRAKOVSKO

OSK

RADIOAMATÉRSKÝ zpravodaj
Číslo 2/1968

OSK

Organizační zprávy

Číslo 2/1968

RADIOAMATÉRSKÝ zpravodaj
Číslo 3/1968

OSK

Organizační zprávy

Číslo 3/1968

RADIOAMATÉRSKÝ zpravodaj
Číslo 4/1968

OSK

Organizační zprávy

Číslo 4/1968

RADIOAMATÉRSKÝ zpravodaj
Číslo 5/1968

OSK

Organizační zprávy

Číslo 5/1968

číslo 1

číslo 2

číslo 3

číslo 4

číslo 5

RADIOAMATÉRSKÝ zpravodaj
Číslo 6/1968

OSK

Organizační zprávy

Číslo 6/1968

RADIOAMATÉRSKÝ zpravodaj
Číslo 7/1968

OSK

Organizační zprávy

Číslo 7/1968

RADIOAMATÉRSKÝ zpravodaj
Číslo 8/1968

OSK

Organizační zprávy

Číslo 8/1968

RADIOAMATÉRSKÝ zpravodaj
Číslo 9-10/1968

OSK

Organizační zprávy

Číslo 9-10/1968

1969

číslo 6

číslo 7

číslo 8

číslo 9-10

TECHNICKÉ ČLÁNKY V RZ, ROČNÍKY 1968—1972

Antény, napáječe, přizpůsobovací obvody měření, ant. měření

Amatérská měření kolem antén — 8/71
Anténa DDDR — 6/71
Anténa TFD-T2FD-W3HH — 1—2/72

Přepínání antény pro TCVR 145 MHz —
7—8/72

Rotátor snadno a rychle — 1—70

Směrová anténa HB9CV — 11—12/69

Směrovka Delta-Loop z inkurantu —
10/69

Soufázová anténa pro 1296 MHz —
7—8/72

Vertikální antény pro 160 a 80 m — 5/72

VF kabely a ČSV — 5/71

Vícepásmová anténa podle DJ4VM —
7—8/69

Vtipná anténa pro DX provoz na 14, 21
a 28 MHz — 3/69

Využití drátové antény — 1—2/72

Kosmické spoje

Co přinesla Ženeva — 11—12/71

Červenec 1972: A-O-C — 6/72

Historie a budoucnost radioamatérských
družic — 9—10/71

Krásná DX budoucnost VKV pásem —
9/70

Lineární převaděč AMSATu ze 145 na
29 MHz — 1—2/72

Než odstartuje OSCAR — 6/72, 10/72

Přijímače

Elektronkový přijímač s přímým směšo-
váním — 6/71

Jednoduchý tranzistorový přijímač —
5/71

Konvertor k přijímači EZ6 — 7/68

Konvertor pro KV pásma — 11—12/72

Konvertor 145 MHz s FETy — 1—2/72

KV přijímače s přímou přeměnou kmi-
točtu — 11—12/72

Potřebujete RX? — 10/70

SSB transceiver DJ4ZT — 7—8/69

BFA kontra YAGI — 11—12/72

Delta-Loop Beam — 9/69

Měření dvouprvkové antény Cubical
Quad — 3/72

Měření odporu uzemnění — 3/69

Vysílače

Doplněk k článku SSB TCVR DJ4ZT —
6/70

Doplněk pro FM — 9—10/71

Koncové stupně pro KV vysílače —
11—12/72

Maják OK1KVR/1 na 70 cm — 1/71

Návrh koncepce amatérského SSB vysí-
lače — 9—10/71

Několik poznámek k transceiveru DJ4ZT
— 3/70

SSB transceiver DJ4ZT — 7—8/59

SSB vysílač ST700 — 8/68

Tranzistorové vfo pro 145 MHz — 2/71

Tranzistorový budič pro transceiver —
7—8/70

TX pro QRP závod — 11—12/71

Úprava vysílače RM31 na 7 MHz —
7—8/69

Různé

Absorpční filtr pro TV harmonické —
2/70

CW filtr s dvojitě širší pásma — 1/71

Čištění krystalů — 4/69

Demodulátor signálů SSB — 8/71

Diagram kombinačních kmitočtů — 6/70

Ještě jednou NF kompresor — 10/72

Ještě jednou VHF-UHF Manual RSGB
— 9/70

K čemu nás nabádá nová součástková
základna — 7—8/72

Ke kalibraci kmitočtů — 11—12/70

Kompresor dynamiky — 5/72

Laciný split-stator — 5/72

Lineární IO a zdroje napětí — 10/72

Novinky v polovodičích — 1—2/72, 3/72,
5—72, 7—8/72, 10/72

Označování odporů a kapacit barevným
kódem — 7—8/72

SSB přijímač SR700A — 9—10/68
Tranzistorový konvertor pro 28 MHz — 7/71
VF předzesilovač pro 144 MHz — 11—12/70

Parametre sovietskych elektronek pre SSB — 11—12/71
První pokusy na RTTY — 7—8/72
RTTY v amatérském provozu — 10/72, 11—12/72

Rušení rozhlasu a televize — 4/69
Slovo o modulaci — 6/69
Síťový zdroj pro RM31 — 6/71
Stálost kmitočtu při násobení a směšování — 5/69
Testy na krystalové filtry — 11—12/70
Tovární zařízení pro amatéry-vysílače — 5/71, 6/71
Tranzistorový dělič kmitočtu — 5/69
Tranzistorový kalibrátor — 2/71
Univerzální jakostní zesilovač pro sluchátka — 4/72
VF sonda — 11—12/71
Vstupní impedance lineárního zesilovače — 6/69
Zajímavá zapojení z VHF-UHF Manualu RSGB — 7—8/70

Ze zahraničních časopisů

Praktická zapojení s tranzistorem BC108, praktická zapojení s FETem 2N3819, zkoušeč tranzistorů, předzesilovač pro 433 MHz, katodová modulace koncových stupňů tranzistory — 10/70

Druhý směšovač pro VKV konvertor, moderní přijímač pro VKV, VFO pro 10 MHz, diodové přepínání kmitočtů, VXO s varikapou, omezovač šumu pro tranzistorové přijímače, stejnosměrný V—metr s FETem, productdetektor s FETy — 11—12/70

Tranzistorový oscilátor pro KV, aktivní nf filtry, předzesilovač s FETy — 1/71

Zajímavý tranz. PA, jednoduchý RC generátor, klíčování bez kliků, tranzistorový bug — 7/71

Laditelné oscilátory pro 2 m přijímače, Ten Tec Power—Mite PM 2, ladění toroidní cívky, zádrž pro síťový kmitočet, balanční směšovač, stabilizovaný zdroj pro logické IO, VTO—Varactor—Tuned Oscillator, Nf zesilovač pro AM—FM modulátor — 11—12/71

PA pro 145 MHz s tranzistorem, polovodičové přepínání KV antény — 4/72

Stabilizátor napětí s IO, stabilní násobič Q, VFX s FETy pro 145 MHz, stabilizovaný zdroj pro polovodičové obvody, měřič rezonance, indikátor vybíjení — 10/72

RADIOAMATÉRSKÝ

zpravodaj

ÚSTŘEDNÍ SEKCE RADIA A ODDĚLENÍ RADIOTECHNICKÉ PŘÍPRAVY A SPORTU ÚV SVAZARMU

Číslo 1/1968



PROČ ZPRAVODAJ ?

Vychází první číslo "RADIOAMATÉRSKÉHO ZPRAVODAJE". Ústřední sekce rádia a oddělení radiotechnické přípravy a sportu přikročilo k jeho vydání proto, aby zaplnilo mezeru v toku potřebných informací, které jsou pro úspěšnou činnost radioamatérů nezbytné. Zkušenosti ukazují, že mnohé propozice závodů, jejich změny, dosažené výsledky, řada dalších zpráv a upozornění velmi často pronikají do radioklubů, družstev a kroužků rádia opožděně a dokonce vůbec ne. Časopis AMATÉRSKÉ RÁDIO pro příliš dlouhou výrobní lhůtu a i rozsah uvedených informací nemůže tyto potřeby radioamatérské činnosti řádně uspokojit. A proto "ZPRAVODAJ"!

V radioamatérském zpravodaji najdete zejména tyto aktuální zprávy a informace:

- zprávy z jednání předsednictva ústřední sekce rádia a jeho jednotlivých odborů, jejich důležitá usnesení.
- zprávy o změnách ve stavu koncesionářů.
- informace, týkající se činnosti na pásmech KV i VKV, jako např. propozice závodů, výsledky závodů, různá upozornění týkající se činnosti na pásmech vůbec, podmínky diplomů, získané diplomy, expedice, speciální zprávy pro DX činnost a-pod.
- informace z úseku masových radistických sportů - honu na lišku, radistického více boje a rychlotelegrafie.
- materiálovou burzu.
- zprávy, týkající se QSL služby.
- různé aktuality.

Prozatím bude zpravodaj zasílán všem OV Svazarmu, jeho sekcím rádia, všem radioklubům a těm ZO Svazarmu, které organizují činnost družstev nebo kroužků rádia. Bude-li to v budoucnu z výrobního hlediska možné, bude postupně umožněn odběr tohoto zpravodaje i jednotlivými radioamatéry za úhradu výrobní réžie.

Přejeme "RADIOAMATÉRSKÉMU ZPRAVODAJI" šťastnou cestu!

JAK POSTUPOVAT PŘI ŽÁDOSTI O PRO-
PUJČENÍ POVOLENÍ KE ZŘÍZENÍ A PRO-
VOZU AMATÉRSKÉ VYSÍLACÍ RADIOVÉ
STANICE.

V dohodě s ministerstvem vnitra - kontrolní službou radiokomunikační doporučujeme zachovat tento postup:

Žadatel se přihlásí písemně ke zkoušce způsobilosti u okresního výboru Svazarmu, u kterého je ustavena zkušební komise místně příslušná podle trvalého bydliště žadatele např. - žadatel s oktesu Kladno u Městského výboru v Praze v městě, že Šumperka u okr. výboru v Olomouci atd. Zkoušku může složit v požadované operátorské třídě C nebo B.

Po složení zkoušek předloží žadatel krajské správě SNB žádost o povolení na předepsaném formuláři včetně dotazníku a životopisu a předloží doklad o prokázané způsobilosti, tj. vysvědčení o zkoušce vydané zkušební komisí. Pokud žadatel složil zkoušky již dříve, npř. provoz. operátéra, vyžádá si opis vysvědčení na ÚV Svazarmu, odděl. radiotechnické přípravy a sportu, Praha-Bráník, Vlnitá 33.

Při dodržení tohoto postupu bude dosaženo podstatné zkrácení doby potřebné k vyřízení žádosti o povolení.

Stejným způsobem se postupuje u žádosti o povolení kolektivní stanice základní organizace, která podává žádost na osobu vedoucího operátéra.

Žádost o povolení činnosti provozního operátéra podává vedoucí operátér zkušební komisi, příslušného OV podle stanoviště kolektivní stanice.

Zkušební komise po provedené zkoušce provozním operátérem postoupí žádost spolu s hlášením o vykonaných zkouškách ÚV Svazarmu, oddělení radiotechnické přípravy a spor. které vydá povolení o činnosti provozního operátéra. Žadatel musí prokázat při zkoušce způsobilosti znalosti v rozsahu stanoveném pro operátorskou třídu B.

Žádosti o prodloužení platnosti povolení podává žadatel přímo příslušné krajské správě SNB, místně příslušné podle trvalého bydliště žadatele.

Žádost potvrzuje základní organizace Svazarmu.

O k r e s n í v ý b o r y S v a ž a r m u

pověřené prováděním zkoušek způsobilosti žadatelů o povolení ke zřízení a provozu amatérských vysílacích stanic, vedoucích a provozních operátorů kolektivních stanic Svazarmu

- MV Praha - město pro Prahu - město a okresy středočeského kraje
OV Č. Budějovice - pro okresy jihočeského kraje
MV Plzeň - město - pro okresy západočeského kraje
OV Ústí nad Labem - pro okresy severočeského kraje
OV Hradec Králové - pro okresy H. Králové, Jičín, Náchod, Rychnov nad Kněžnou, Semily a Trutnov
OV Pardubice - pro okresy Pardubice, Chrudim, Svitavy, Ústí nad Orlicí, Havlíčkův Brod
MV Brno - město - pro okresy Brno město, Brno-venkov, Blansko, Břeclav, Jihlava, Prostějov, Třebíč, Vyškov, Znojmo, Žďár nad Sázavou.
OV Gottwaldov - pro okresy Gottwaldov, Hodonín, Kroměříž, Uher. Hradiště.
MV Ostrava - pro okresy Ostrava, Rýdeček-Místek, Karviná, Nový Jičín, Opava, Vsetín.
OV Olomouc - pro okresy Olomouc, Bruntál, Přerov a Šumperk.
MV Bratislava - město - pro okresy západoslovenského kraje
OV B. Bystrica - pro okresy stredoslovenského kraje
OV Košice - pro okresy východoslovenského kraje

DX - Zprávy

Dostáváte dnes do rukou první DX zprávy v novém zpravodaji, který má odstranit dosavadní chronické, všeobecně známé a kritizované nedostatky, s jakými se dosud nejčerstvější zprávy z DX světa dostávaly našim amatérům do ruky. Zavedení této služby se tedy dostanou nejdůležitější zprávy o expedicích a jiných věcech z DX světa ke čtenáři tak brzy jak je to jen technicky možné a v případě mimořádné důležitosti bude možno upravit i termín bulletinu. Tím je tedy splněno největší přání našich DXmanů po co nejrychlejších informacích a jsme přesvědčeni, že jsme učinili první krok ke zlepšení práce všech, kteří DX-informace naléhavě potřebují, pro svou cílevědomou práci na pásmach.

Obsahem našeho zpravodajství mají být v zásadě informace o význačných DX-ech, jejich kmitočtech a době, kdy lze očekávat, že budou u nás slyšitelné. Chceme vás však informovat i o pravidlech různých diplomů z poslední doby, u nás dosud

méně známých a máme v úmyslu Vás podrobně informovat o závodech a soutěžích a to tak, abyste se mohli na účast v některém z nich předem řádně připravit a tím aby byla zvýšena úroveň reprezentace značky OK, což je vlastně vůbec naší největší snahou!

Abychom mohli vytčené úkoly plnit, pochopitelně požadujeme co největší spolupráci a účast na tvoření této rubriky všech, kteří mají o DX-provoz vážný zájem. Bez kolektivní spolupráce bychom samozřejmě úroveň našeho zpravodajství nedostali na linii, kterou si od něho všichni slibujeme. Pochopitelně, jde nám o DXy jako takové tudíž budeme chtít referovat o stanicích procujících telegraficky, AM i SSB, neboť z vlastní zkušenosti vím velmi dobře, že zprávy o úžasných raritách, vyskytujících se na SSB, nakonec člověka vyprovokují i k tak neobyčejné věci, že i tzv. skalní telegrafista si nakonec tu SSB postaví. A proto, že jde o nejmodernější vysílací techniku, je i toto tak trochu účelem našeho snažení, které konec konců má vyprovokovat vaše úsilí, aby značka OK měla v celém světě ten nejlepší zvuk a budila i v nejtěžších světových závodech pořádný respekt tak, jako se nám to zatím podařilo např. v loňském ročníku CQ-WW-DX-Contestu.

Pokud by pak některý jednotlivec způsobil svojí neukázněností na pásmech značce OK ve světě ostudu, může být ujištěn, že se jeho značka určitě ocitne v naší rubrice s příslušným komentářem.

Často bývá vytýkáno, že v DX-zpravodajství se poměrně mnoho místa věnuje DX-expedicím a méně zprávám o tzv. obyčejných Dx-ech. Ono to má totiž svůj veliký význam, neboť velká většina DX-expedic navštěvuje velmi vzácné země, kde často vůbec žádná stabilní amatérská stanice není a nebyla, takže pomocí DX-expedice má možnost celý svět získat úplně novou a vzácnou zemi pro DXCC ovšem, jakmile expedice odjede, je taková země na celou řadu roků vůbec nedosažitelná. V tom je totiž ten celý vtip, jak lze score pro DXCC systematicky a účinně zvyšovat, neboť stabilní stanice ve vzácných zemích nám konec konců neuteče, na rozdíl od expedic, a tudíž co je doma to se počítá, hi. A právě proto by se provozu expedic měly věnovat i ti, kteří doposud snad z namístné skromnosti stojí stranou. Předpokladem ovšem je, že všichni a bez podmíněčně a přísně dodrží provozní pokyny jednotlivých

expedic a nenaruší tak jejich zdárný provoz. O tom, jak expedice volat atd. vás chceme v našem bulletinu rovněž informovat.

Konečně se budeme snažit vás vždy inf. o způsobu, jakým lze od té které rarity získat co nejrychleji kýžený QSL-lístek, Máme k dispozici např. kompletní seznam QSL-managérů celého světa pro rok 1968, který vám postupně dáme k dispozici.

Předesílám, že všechny časy budeme zásadně uvádět v GMT názvy QTH v angličtině, adresy v řeči, ve které je dotyčná stanice udá nebo žádá.

A nyní několik prvních DX-inf. o bohatém expedičním programu letošního jara:

Nauru:

První je na programu ostrov Nauru, který získal dnem 1.1.68 nezávislost a pravděpodobně získá i nový prefix. Na expedici tam odejel známý VK9DR, který měl zahájit provoz již koncem ledna t. r. Hned po něm tam pojedou VK9JR, takže aspoň jehotam zastihneme v době, kdy tento bulletin dostanete. Nejvhodnější čas na spojení na 14 MHz bude kolem 7-9 GMT a na 21 MHz kolem 13-14 GMT. Obě expedice slíbily předem pracovat jak CW, tak i SSB.

Farquhar:

Smutně proslulý Harvey, ex VQ9HB, změnil značku a nyní používá VQ9V. Jeho první letošní expedice na ostrov Farquhar (kde bude mít značku VQ9V/F), a který platí za zvláštní zemi pro DXCC, se nepovedla a Harvey se musel vrátit pro rozbourané moře. Stihl však aspoň krátkou zastávku na ostrově Desroches, který je rovněž platnou zemí DXCC, a ozval se pod značkou VQ9V/D. Harvey oznamuje, že na Farquhar pojedou určitě znovu, po období cyklonů, tj. během měsíce dubna 1968. Rozhodně však asi mnohem snadnější se ho dovolat na SSB, než na CW, hi.

Fernando Poo:

Největší senzací letošního roku je nenadálá a velká aktivita stanic FAØ, odkud prakticky nikdo téměř 20 let navysílal! Jak snad již víte, EAØCM byl aktivní z Fernando Poo pouze do 2.1. 1968. Jště dříve, než jej tam vystřídal ohlašovaný HB9FF (pod značkou EAØFP), ozvala se další st. EAØAH, a to na 14 i 21 MHz SSB, občas i telegraficky, a pracuje tam dosud. EAØFP i jeho předchůdce EAØCM jsou oba HB a dostali tam povolení z titulu funkcí v Čer. kříži.

EAØ AH je však zřejmě Španěl, neboť volá téměř neustále výzvu pro EA a těžko se ho někdo jiný dovolá (jen by snad zabral na zavolání ve španělštině, hi). Na CW je to s ním poměrně lepší, jenže v době, kdy přechází na CW, tj. v 18 GMT-podmínky pro Evropu končí. Zatím jsem nezjistil, jak s tam dlouho zdrží, a zda vůbec nejde o stanici domácí, je již aktivitu možná vzbudila expedice HB9CM. Za to lze předkládat, že EAØFP se tam zdrží asi do konce února t. r. Pokud Vám tedy EAØ chybí, pospěšte si! Na SSB najdete EAØA na kmitočtu kolem 14.128 kHz obvykle od 16.15 GMT, ale návu na něho je tak veliký, až se "pásmo nadouvá". Jeho CW kmitojsou 14.020 a 21.004 kHz. A poslední zprávy dokonce tvrdí, tam jede ještě HB9TU, který má započít vysílat pod značkou EAØTU během měsíce února 1968, hlavně prý ovšem -SSB.

Fanning:

Velmi slibně vypadají zprávy o chystané expedici známého Eda, K6CAA/KP6AP, který odplul již 20.1.1968 z Honolulu směrem na VR3 - Fanning Island! Termín expedice je ohlášensice na období od 26.1. do 10. 2. 68, kdy má být v provozu 12-18 hodin denně. Je však dosti pravděpodobné, že dojde k opoždění, neboť Ed mezi tím zase ohlásil na SSB, že se zastaví na ostrově Kalavao, který je součástí souostroví Hawaii ale velmi vzácnou County diplomů KH6 i jiných. Ed má krys-taly 3.505, 7.005, 14.005, 21.005, 28.005 kHz pro CW, a 7.090, 14.190, 21.290 a 28.590 kHz pro SSB, a používá za-řízení KWM2A, HW32A a 18AVQ. Žádá pouze 1 spojení s každou stanicí na každém pásmu a každ u modou, a přijímá skedy (udejte si čas, band, mode) Ed dále slibuje VR3-souvenir za QSO při QSL direct air mail z Fanningu - všechny ostatní QSL pak via bureau. Direkt zašle po přiložení SASE nebo SAE Jeho adresa je Ed DeYoung, 1942-A Iwaha Place, Honolulu, Hawaii -96819 (to je číslo tzv. Zip-Code, který v USA umožňu urychlené strojové třídění zásilek a proto ve vlastním zájm Zip- Code co nejvíce používejte)

Revilla Gigedo:

Na duben 68 je plánována expedice na ostrov Revilla Gigedo, jehož značka je XF4. Poznamenejte si: expedice bude pracovat non stop, CW i SSB. Vede ji XE2VP a 4 další operát QSL managerem je známý DL7FT. Podrobnosti oznámí předem na požádání. Adresa je: Jorge D. Parada, P. O. Hox 139, Ciudad Obregon, Sonora, Mexico.

Kure Island:

KH6EDY je meteostanice na ostrově Kure (samostatná země pro DXCC). Dosud tato stanice pracovala výhradně jen SSB. Od počátku roku je tam však nový operátor Ed, o němž se proslýchá, že se nechá slyšet i na CW. Kdo budete mít štěstí, jeho adresa je: USGC Loran Stn., USNS Box 36, FPO San Francisco, Calif., 96614.

Bouvet Island:

Tento ostrov, který je jedním z pravděpodobných cílů expedice Dona Millera, W9WNV, je obsazen amatérskou stan. Podle oznámení Ministerstva spojů Norska, bylo tam uděleno povolení pro značku 3Y0EB a patří meteorologické expedici z Jižní Afriky. Povolení platí od 1.1.68 a tato stanice tam bude pracovat 4 až 5 měsíců. Kdo jste však pracoval s 3Y0EB před tím (ozvala se totiž již 9.12.67 na 14.105 kHz v ranních hodinách), nezapočítává se do DXCC kam platí až od 1.1.68. Tím šance expedice Dona Millera silně poklesly a kdo ví, zda se tam zastaví, i když má koncepc i na značku 3Y0AB prodlouženou na celý rok 1968.

Glorioso Island:

Pokud tuto vzácnou zemi někdo potřebujete, využijte příležitosti, neboť tam v současné době pracují hned 2 stanice, a to: FR7ZQ/G-op. Henri, 14.097 kHz CW, občas i mezi 14.060 až 14.085 kHz v době mezi 15,45 - 16,30 GMT. Druhou stanicí je FR7ZQ/G-op. Guy, jehož stálý kmitočet je 14.096 kHz CW a pracuje rovněž okolo 16,45 GMT. Není zatím známo, jak dlouho se tam obě stanice zdrží, QSL žádají oba via REF.

River Rocks:

ZL4GA/4 se opět t. č. ozývá z QTH River Rocks, kde byl na expedici již v roce 1966. Dodnes mi však neposlal QSL takže zatím nevím, kde a co to vlastně je! Nevíte to někdo? DXy na 80 m pásmu:

V současných dnech se poměrně často vyskytuje na 3.503 kHz CW nebo na 3.797 kHz SSB populární VS6DO. Na SSB dává velmi dobré reporty, ze to je ho tu slyšet poměrně špatně, hlavně "díky" nekázní spousty Eu-stanic. Další stanice z posledních dnů: PY7ART, KW6EJ, MP4TAB, OD5CE a dokonce i VR5AB - vše kolem 6.00 GMT a řada Ws vpěkných silách.

Rio de Oro:

Justo, EA9EJ je téměř denně dosažitelný kolem 14.120 kHz SSB, vždy kolem 17.00 GMT. Přichází až v síle 59+a sibi mi, že vezme OK stanice i na zavolání CW! Tož to tedy zkuste.

Expedice Dona Millera, W9WNV:

Tato expedice ztratila v poslední době na serióznosti a tím i na zájmu DX-veřejnosti. Don nyní zřejmě pouze improvizuje a neoznamuje již vůbec předem, kam pojedje. Předposlední jeho zastávka byla na Geysir Reef dne 2.1.68, kde však po 3 hodinách provozu náhle umlka naposledy se prý ozval jak 5R8AB. Podle zpráv na SSB prý říkal, že skončil expedici a vrací se do USA. Tuto zprávu nám potvrdil i seriosní W6EI. Škoda, že celá akce, původně tak pečlivě připravovaná i propagovaná, slibující spousty nových zemí takto bídně končí. Snad se skutečné důvody dozvíme později přímo od Dona a neopomeneme Vás informovat.

Timor CR8:

Expedice na Timor, CR8, která byla původně plánovaná již v prosinci roku 1967, uskuteční VK8AV v průběhu měsíce března 68. Proto neopomáňte hlídat, neboť značka expedice nebyla udána!

St. Felix Island:

Expedice na ostrov St. Felix, a to opět pod značkou CEØXA, podnikne skupina CE- operátorů v první polovině roku 68. Jakmile zjistím podrobnosti, otiskneme je v Bulletinu.

Wrangelův ostrov:

Z Wrangelova ostrova, který bude jistě velmi vyhledávaný prodiplom P75P, pracuje již kolektivka UAØ.KIP. Má krystaly 14.010 a 14.080 kHz a objevuje se zde okolo 8.00 GMT.

Bear Island:

Tento ostrov, vyhledávaný zejména do diplomu WAE, je t.č. dosažitelný pod značkou JW2BH. Pracuje na všech pásmech (tón 8) a jeho adresa je: Bear Island Radio, Bjornnoya, Tromsø, Norway.

OK4BI/MM:

Jirka, OK4BI/MM je t.č. po delší době opět aktivní, tentokrát z nové čl.námořní lodi Blaník, a je t.č. na cestě do Havany. Pracuje denně v podvečer SSB na 21.200 kHz (a bere i zavolání CW) a jeho 40 W přichází k nám v úžasné síle.

EVROPA

OY 4 OV - Faořské ostrovy s dobrým prefixem můžete slyšet na 3790 - 3799 kHz

UV 4 HB - tento výborný prefix se objevuje telegraficky na všech pásmech, nejčastěji kolem půlnoci na 7 MHz.

ASIE

AP 5 HQ - Západní Pakistán bývá odpoledne mezi 1400-1600 GMT na 14020 kHz.

HM 1AJ - Korea - se svou XYL HMLAM často volá Evropu nebo Afriku kolem 1900 GMT, SSB provozem mezi 14100 - 14150 kHz.

JT 1 KAA - stále pro mnoho stanic nedostupná Mongolsko bývá na 14120 nebo 14190 kHz SSB mezi 1200-1300 GMT; telegraficky na 14 MHz. v 1000-1200 GMT, častěji však brzy ráno v 16,30 na 14.020 CW bývá JT1AH

MP4MAH - SSB na 21330 kHz v 10,00 MP4MBC na 14209 kHz

SSB v 17,45 GMT.
TAI - stanice jsou nyní častá na všech pásmech od 7 do 28 MHz.

UPOL 15 - pracuje cw na 14 MHz, nyní je vzdálen asi 70 mil od Severního pólu.

AFRIKA:

CR4BC - z ostrova Cape Verde vysílá na 14170 - 14190 SSB vždy ráno 7,30. CR4BJ je zase na 21319 SSB kolem poledne.

EAØ AH - expedice do španělské Guineje se již uskutečnila! Bohužel špatné podmínky umožnily pracovat s touto stanicí hlavně na pásmu 28 MHz., pokud někdo spojení navázal, QSL via W4DQS.

EL9A - výborný prefix z Liberie se ozval pro stanice pracující SSB na 21 MHz kolem 18,30

FB8WW - ostrov Crozet velmi často mezi 16,00-18,00 na 14.135 - 14.150 SSB.

FH8CD - ostrov Comorro - nejčastěji bývána frekvenci spolu s FR7ZD a FB8WW.

TJ1QQ - Hermann, který podnikl expedici EAØ AH je i z Kamerunu nejlépe slyšitelný na 28 MHz.

TU2BK - 28.090 a 14.060 kHz cw, také na 21.075 v různých časech, nejčastěji ve spojení s francouzskými stan.

TY2KG - byla poslední zastávka loňské YASME expedice.

ZD9BE - ostrov Tristan da Cunha - téměř denně po 18,00 SSB na kmitočtech 14.105 - 14.338 kHz

- 3V8BZ - rovněž SSB odpoledne na 14 a 21MHz
5V4 - republika TOGO - 5V4AP a 5V4JL jsou QRV denně na
14150 SSB, kolem 17,00

SEVERNÍ AMERIKA

- =====
HKØBIS - ostrov San Andres - ráno na 14 MHz SSB od 05,30
do 06,30
TGØAA - pracovala ve dnech 25. a 26. listopadu - operátoři
W4YWX, K4BAI
VP6WR - ostrov Barbados vždy v pátek ve 21,00 na 21300 SSB,
má skody s W4OPM
ZFLES - ostrov Cayman - AM na pásmu 28 MHz mezi 14,00 -
18,00

JIŽNÍ AMERIKA:

- =====
CEØPG - Chile, ostrov Tierra del Fuego + kolem 02,00 na
14200 kHz SSB

ANTARKTIDA

- =====
FBSYY - země Adéline 14004 cw v 8,00 až 14010 v 16,30

OCEÁNIE

- CR8AH - Portugalský Timor 21225 kHz 12,00 GMT na AM
FK8BG - Nová Kaledonie, jediný cw pracující stanice na
14090 cw v 07,00 - vysílají také FK8AU, FK8BK,
FK8BL, ovšem na SSB v pásmech 14 a 21 MHz
FO8BU - na 14075 v 06,00 - Tuamotu Archipelago
FW8RC - ostrovy Wallis a Futuna na SSB v pásmu 14 MHz v 08,

Další stanice z Oceánie - vše SSB na pásmech 14 - 21 MHz

- KG61F - ostrov Marcus, KM6BI
KW6EG - Wake na 28 MHz
VK9KS - teritorie Nová Guinea
VK9TB - Papua
VKØCR - ostrov Macquarie má skedy s VK7SM v 08,00 každý
pátek na 14180 kHz
VR1L - 14170 od 05,00 do 07,00 GMT

Předběžné termíny mezinárodních závodů na nejbližší dobu:

17.2. - 18.2. 68	ARRL Contest, CW část
24.2. - 25.2. 68	REF Contest, fone část
24.2. - 25.2. 68	Fone část YL-OM Contestu
9.3. - 10.3. 68	ARRL Contest, fone část
9.3. - 10.3. 68	YL-OM Contest; CW část
16.3. - 17.3. 68	ARRL Contest, CW část (2.díl)

Pravidla závodu se vešměs nemění a naleznete je v minulých číslech časopisu AR. Termíny jsou předběžné a proto sledujte pravidelně hlášení vysílače OK1CRA.

Oficiální seznam QSL managerů k 1. 1. 1968 (první část)

AC3H	via	W2GHK	CN8EU	via	W6EDU
AC3PT	"	W4ECI	CN8FE	"	W2CTN
AC4,5-9H		W2GHK	CN8FF	"	W2GHK
AC5A	"	W4ECI	CN8FS	"	W2GHK
AC5PW	"	W8PQQ	CN8FV	"	W2GHK
AC7A	"	W4ECI	CN8FW	"	W2CTN
AC8H	"	W2GHK	CN8FX	"	K83VK
AP5AH	"	W4TO	CN8GB	"	W2CTN
AP5GB	"	W4ECI	CN8MB	"	K4VUR
BY4SK	"	W4ECI	CP8AM	"	K4GOX
CE0XA	"	W4DQS	CP8BC	"	WA4KXC
CE0ZI	"	W4QVJ	CR5SP	"	W2GHK

CR6CA	via	K4ICA	EA6AR	via	W2GHK
CR6FW	"	W8GU	EA6AZ	"	K2VQQ
CR9AH	"	W7ZAS	EL2AC	"	K5SGJ
CT2AH	"	K8RTW	EL2AD	"	"
CT2YA	"	YASME	EL2AT	"	W4NJF
CT2JJ	"	W6LDA	EL2ZAQ	"	WA4AYX
CT3AR	"	K6CYG	EL2D	"	K3JXO
CT3AU	"	YASME	EL3D	"	W3NNC
CT3AV	"	WB2PFI	EP2BH	"	W2JXH
DY6QT/1X	"	W2GHK	EP2DM	"	WB2FMK
DULJC	"	W6ZJY	EP2RC	"	K1KOM
DULVQ	"	W6ZJY	EP2RW	"	W2CTN

Adresy stanic z celého světa Vám na požádání a zaslání kor. lístku na odpověď ochotně zašle: Ing. Jiří Peček, Riedlova 12, Přerov, nebo OK1SV. Žádejte však nejvýše 5. adres současně!

Napiště, jak se Vám naše nové aktuální DX-zpravodajství líbí, co navrhuje uveřejňovat, a hlavně a co nejvíce přizpívejte sami do této nové rubriky, abychom měli co nejvíce a aktuálních zpráv.

Zprávy zašilejte buď na adresu OK1SV - Ing. Vladimír Srdínko, Hlinsko v Čechách, P. O. Box 46, nebo je předávejte na 80 m pásmu SSB. AM či CW stanici Ok1KDC. a to každou neděli na kmitočtu cca 3.710 kHz před, nebo po vysílání severočeského DX- bulletinu, který je vysílán pravidelně od 10,00 seč na SSB a slyšitelný po celé republice. Jedná se zejména o zprávy o nových expedicích či raritách a všechny podrobnosti, které se dozvíte, a které zajímají i ostatní OK.

KONTROLNÍ ZÁVODY TELEGRAFISTŮ

Ústřední sekce rádia vypisuje šest kontrolních závodů telegrafistů v příjmu telegrafních značek.

Cílem závodů je umožnit zájemcům o telegrafii získat III. Výkonnostní třídu a ustavení rekordních listin v příjmu telegrafních značek podle jednotlivých okresů.

Účast závodníků:

Závodů se může zúčastnit každý občan ČSSR bez ohledu na členství ve Svazarmu. Bdesláním hlášení o provedeném příjmu kontrolního textu se závodník přihlašuje do závodu. Může se zúčastnit jednoho nebo i více závodů.

Forma závodu:

Závody jsou prováděny formou dálkových závodů. Kontrolní texty vysílají stanice OK1CRA v Praze, OK2KBR v Brně a OK3KBB v B. Bystrici. Závodí se pouze v příjmu písmen a číslic.

Doba závodu a frekvence stanic:

1.	závo ¹	vysílá stanice	OK1CRA	dne 3. března	1968	od 09.00	hodin
2.	"	"	OK2KBR	dne 10.	" 1968	od 09.00	"
3.	"	"	OK3KBB	dne 17.	" 1968	od 09.00	"
4.	"	"	OK1CRA	dne 31.	" 1968	od 09.00	"
5.	"	"	OK2KBR	dne 7. dubna	1968	od 09.00	"
6.	"	"	OK3KBB	dne 14.	" 1968	od 09.00	"

Frekvence všech vysílačů je 3.650 kHz, způsob provozu A2.

Kontrolní texty:

Jsou vysílány kontrolní texty, které se skládají z:

50 pětímístných skupin písmen - tempa 60, 70, 80, 90, 100, 110, 120 znaků za minutu.

50 pětímístných skupin číslic - stejná tempa jako u písmen.

Písmenové texty jsou složeny z 26 písmen mezinárodní abecedy, číslicové z 10 číslic 1 - 0. Každé tempo bude vysíláno v jednom pokuse - jedenkrát.

Hlášení kontrolních textů:

Závodník si zvolí z 50 skupin přijatého textu 25 skupin v souvislém sledu a tyto přepíše na formulář - Hlášení kontrolních textů -, který zhotoví podle vzoru uvedeného na konci těchto proposic. Přepisuje pouze texty dvou nejvyšších přijatých temp v písmenných i číslicových textech. Písmena přepisuje hůlkovým písmem.

Nedílnou součástí hlášení kontrolních textů je čestné prohlášení.

Bez podpisu závodníka a čestného prohlášení nebude kontrolní text hodnocen. Hlášení musí být odesláno nejpozději třetí den po závodě na adresu:

ÚV Svazarmu, oddělení radiotechnické přípravy a sportu,
Praha - Braník, Vlnitá 33.

Hodnocení:

Závody se hodnotí jako jeden celek. Závodníkům bude vyhodnocen správně zapsaný kontrolní text v nejvyšším přijatém tempu v kterémkoliv závodě. V soutěži budou závodníci hodnoceni v rámci oblasti bydliště závodníka.

V každém kontrolním textu jsou povoleny maximálně tři chyby. Pořadí v závodě se stanoví podle dosaženého tempa, přijatého závodníkem a podle počtu chyb, například:

Závodník	AB	písm.	tempo	120 zn/m,	čísl.	tempo	90 zn/m =	210 bodů	0 chyb
"	OD	"	"	120 "	"	"	90 "	= 210 "	4 "
"	EF	"	"	110 "	"	"	90 "	= 200 "	0 "

a tak podobně.

Vydávání výkonnostních tříd:

Závodník, který splní podmínky stanovené Jednotnou sportovní klasifikací pro III. výkonnostní třídu v rychletelegrafii, tj. v příjmu písmen 100 znaků/min. nebo v příjmu číslic 90 znaků/min. obdrží průkaz o udělení III. výkonnostní třídy rychletelegrafisty, který mu potvrdí okresní sekce rádia nebo okresní výbor Svazarmu podle bydliště závodníka. Průkaz platí do konce roku 1969. Po této době musí být obnoven.

Dosažení III. třídy opravňuje závodníka k účasti na okresních přeborech v rychletelegrafii pořádaném okresním výborem Svazarmu nebo jím pověřenou základní organizací - radioklubem.

Vzor hlášení:

HLÁŠENÍ KONTROLNÍCH TEXTŮ

jméno závodníka

adresa bydliště

dne

přijímaná stanice

písmenové skupiny :

číslicové skupiny :

Čestné prohlášení : Prohlašuji, že jsem kontrolní text výše napsaný přijal bez použití zapisovacích přístrojů (magnetofonu, undulátoru atd.)

podpis

RADIOAMATÉRSKÝ

Zpravodaj

BRNO VELETRH

ČESKO

SPOTŘEBNÍ

3-14.



Ústřední sekce radiá a oddělení radiotechnické přípravy a sportu ÚV Svazarmu

Číslo 2/1968

Vážení přátelé

Ústřední sekce radiá a oddělení radiotechnické přípravy a sportu ÚV Svazarmu ve snaze co nejlépe informovat československé radioamatéry o veškeré radioamatérské činnosti v ČSSR i v zahraničí vydávají

RADIOAMATÉRSKÝ ZPRAVODAJ.

Tento bude přinášet zprávy ze všech oborů radioamatérské činnosti — zejména

- zprávy z pásem KV a VKV (proposice národních a mezinárodních závodů a soutěží, jejich výsledky, podmínky pro získání diplomů DX zprávy, DX expedice, apod.);
- kalendáře závodů a soutěží v honu na lišku, víceboji a rychlotelegrafii, proposice a výsledky místních, okresních, výběrových a mistrovských soutěží;
- zprávy pro radioamatéry technického směru;
- zprávy předsednictva ústřední sekce radiá, z jednání jednotlivých oborů ÚSR;
- nové koncese OK i OL, zprávy ministerstva vnitra — kontrolní služby radiokomunikační;
- nabídky a poptávky materiálu, zařízení, atp.

Radioamatérský zpravodaj je určen pro potřeby okresních výborů a okresních sekcí radiá, radioklubů, družstev a kroužků ZO Svazarmu a též jednotlivých radioamatérů.

Druhé číslo vychází již ve zlepšeném tiskovém provedení s bohatším a aktuálnějším obsahem.

Soustřeďování informací, jejich redakce, tisk, poštovné a další režie spojené s jeho vydáváním si vyžádají značné náklady. Vzhledem k tomu bude třeba, aby každá základní organizace, radioklub i jednotliví radioamatéři — pokud budou reflektovat na zaslání tohoto zpravodaje — částečně přispěli na úhradu zvýšených nákladů. Tento příspěvek činí Kčs 12,— pro rok 1968.

V roce 1968 se plánuje vydání 10 čísel.

Příloženou složenkou poukažte částku Kčs 12,—. Pokud budete reflektovat na větší počet výtisků (např. pro všechny členy Vašeho kolektivu), poukažte touto složenkou tolikrát obnos Kčs 12,—, kolik budete požadovat výtisků „Zpravodaje“. Na složence uveďte čitelně přesnou adresu, na kterou má být Zpravodaj zaslán (doporučujeme pokud možno hromadně).

Pokud uvedenou částku nepoukážete, budeme mít za to, že na další zaslání „Zpravodaje“ nerefluktujete.

Oddělení radiotechnické přípravy a sportu
ÚV Svazarmu

Ústřední sekce radia

Zprávy organizační

ZPRÁVA ministerstva vnitra — Kontrolní služby radiokomunikační.

Ministerstvo vnitra — KSR nás požádal, abychom seznámili radioamatéry — vysílače a vedoucí operatéry kolektivních stanic s touto zprávou:

Některé kolektivní stanice se na nás obracejí se žádostí o povolení zvýšeného příkonu proto, že dostaly přidělené radiové vysílače typu KUV 020 a Pelikán pro zabezpečení spojovací služby Svazarmu. K těmto žádostem sdělujeme, že povolení zvýšení příkonu pro spojovací služby nebudeme přidělovat.

Pokud kolektivní stanice chtějí těchto vysílačů používat, je zapotřebí, aby vedoucí operatér měl oprávnění pro třídu A a příslušnému orgánu bylo předem zasláno úplné elektrické schéma zapojení vysílače včetně provedených úprav, což je u uvedených vysílačů nezbytné.

V případě, že vedoucí operatér nespĺňuje předepsané podmínky podle paragrafu 13 povolacích podmínek, je třeba získat vedoucího operatéra, který požadavky splňuje a podrobí se zkouškám pro třídu A.

Dále upozorňuje ministerstvo vnitra, že podle povolovacích podmínek, § 36, odstavec 5 se dnem 1. března zrušila povolení zvýšeného příkonu vysílacích zařízení všem držitelům povolení. Podle § 14 povolovacích podmínek všichni žadatelé o zvýšený příkon musí být držiteli operátorské třídy A a musí předložit novou žádost o povolení zvýšeného příkonu prostřednictvím ústředního výboru Svazarmu, oddělení RPS. Žádost musí být doložena úplným elektrickým schématem a řádně zdůvodněna.

Předsednictvo ústřední sekce radia upozorňuje, že žádosti o povolení zvýšeného příkonu nad 300 W budou doporučovány pouze reprezentačním stanicím, kterou jsou nominovány ústřední sekci radia k účasti na mezinárodních závodech a soutěžích nebo konají pokusy se zvláštními druhy provozu.

ZMĚNY VE STAVU KONCESIONÁŘŮ ZA MĚSÍC LEDEN 1968

Nově vydaná povolení:

OOK 1 AWH	Hrnčířik Bohuslav, Praha-Pankrác I., Krč, blok 16, čp. 1111 — třída B — od 15. 1. 1968	01
OK 1 AWK	Jiřík Miloš, Praha 6 - Dejvice, Kafkova 16 — třída B od 15. 1. 1968	01
OK 1 AWL	Jirout Bohumil, Praha 4 - Nusle, Vyšší 3 — třída B — od 15. 1. 1968	01
OK 1 AWN	Krenn Josef, Jičín, Husova 99 — třída B — od 15. 1. 1968	05
OK 1 AWO	Suttner Stanislav, Luby, Na výšinkách 691, okr. Cheb — třída B — od 15. 1. 1968	03
OK 1 AWQ	Káčerek Pavel, Nejdek, Sídliště 1176/X., okr. Karlovy Vary — třída B — od 15. 1. 1968	03
OK 1 AWR	Zahradník Jiří, Choceň, Stromovka 338, okr. Ústí n. Or. — třída B — od 15. 1. 1968	05
OK 1 AWS	Bureš Václav, Žatec, Gottwaldova 830/45, okr. Louny — třída B — od 15. 1. 1968	04
OK 1 AWT	Wolf František, Strakonice I., Zahradní 863 — třída C — od 15. 1. 1968	02
OK 1 AWI	Březina Lubomír, Praha 6-Břevnov, Bělohorská 9 — třída B — od 15. 1. 1968	01
OK 1 AWU	Hřebejk Miloš, Jílové u Prahy, Rudé armády 156, okr. Praha-západ — třída C — od 15. 1. 1968	01
OK 1 AWV	Čermák Bohuslav, Dobřany, Na Pančavě 792, okr. Plzeň-jih — třída C — od 15. 1. 1968	03
OK 1 AWX	Škoda Bohuslav, Strakonice I., Alšova 779 — třída C — od 15. 1. 1968	02
OK 1 AWY	Sindelář Josef, Loučovice 235, okr. Český Krumlov — třída B — od 15. 1. 1968	02
OK 1 AXB	Černý Josef, Čelákovice, Marxovy domy 1357, okr. Praha-východ — třída B — od 15. 1. 1968	01
OK 1 KZQ	SDR ZO Svazarm č. 92, Jílové, okr. Praha-západ, ZO - Hřebejk M. OK 1 AWU — od 22. 1. 1968	01
OK 1 AXC	Broukal Jan, Suchdol, Tyršova 252/18, okr. Praha-západ — od 22. 1. 1968	01
OK 1 AXD	Štamberský Vít, Praha 3., Žižkov, Koněvova 31 — od 29. 1. 1968	01
OK 3 RC	Vlček Marian, B. Bystrica, ul. Družby 12 — třída B — od 1. 2. 1968	09
OK 2 PAA	inž. Zukal Otto, Brno, tř. Říjnové revoluce 7 — třída C — od 1. 2. 1968	06
OK 2 PAB	Patloka Josef, Brno, Olomoucká 56 — třída C — od 1. 2. 1968	06

OK 2 PAC Horáček Milan, Sudoměřice n. Moravou 276, okr. Hodonín — třída C — od 1. 2. 1968	06
OK 2 PAD Habal Zdeněk. Brno 16, Tábor 2 — třída C — od 1. 2. 1968	06
OK 2 PAE Polák Adolf. Vvškov, Smetanovo nábř. 494 — třída C — od 1. 2. 1968	06

Povolení dána do provozu:

OK 3 CU Jakubík Ivan — v provozu od 15. 1. 1968	09
OK 1 GX Neumann František — od 15. 1. 1968	01
OK 1 AOT Kučera Adolf — od 15. 1. 1968	01
OK 1 VMS Semerád Miloslav — od 15. 1. 1968	01
OK 3 CFT Laborecký Andrej — od 1. 2. 1968	10

Obnovená povolení:

OK 2 EI inž. Obermajer Petr, Brno 15, Slatinská 104 — třída C — od 1. 2. 1968	06
--	----

Povolení v klidu:

OK 3 TQ Fábry Ján — od 25. 1. 1968 asi na 2 roky	09
--	----

Zaniklá povolení:

OK 2 KWL SDR Příbor — od 1. 4. 1967 — nemají ZO	07
OK 1 AER Halló Tibor — od 11. 1. 1968	02
OK 1 KRM SDR Plzeň — od 18. 1. 1968	03
OK 2 SN Schelle Jan — od 1. 2. 1968	06
OK 2 BX Borovička Bohuslav — zemřel v roce 1967	06
OK 3 VEB Tkáč Josef — od 1. 2. 1968	10
OK 1 KDW SDR Čelákovice — od 1. 2. 1968	01

Změna volací značky:

OK 1 WHF Folprecht Miloslav — od 15. 1. 1968 má OK 1 VHF	04
--	----

ZMĚNY VE STAVU KONCESIONÁŘŮ ZA ÚNOR 1968

Nově vydané povolení:

OK 1 HAA Fořt Pavel, České Budějovice, Čečova 34a — třída B — od 1. 2. 1968	02
OK 2 PAF Matuška František, Svitávka 247, okr. Blansko — třída C — od 10. 2. 1968	06

OK 2 PAG	Ondráček Josef, Brno, Lerchova 1 — třída C — od 6. 2. 1968	06
OK 3 TAA	Zrubec Jaroslav, Nové Zámky, ul. Jana Gonda č. 12 — třída C — od 1. 2. 1968	08
OK 2 KZR	SDR ZO Svazarm, Bystřice n. Pern., Náměstí č. 46, okr. Žďár n. Sáz. — třída B — VO = Mareček Emil OK 2 BPC — od 19. 2. 1968	06
OK 2 PAN	Kula Jan, Brno-Lesná, Nejedlého č. 7 — třída C — od 9. 2. 1968	06
OK 2 BPD	Liker Pavel, trvalé bydliště: Komárno, Pionýrská 36. Přechodné bydliště a QTH: Frýdek, ul. Míru 1316 — třída B — od 26. 2. 1968	08/07
OK 1 JED	Daneš Milan, Ústí n. Labem, Žizkova ul. 13 — třída B — od 1. 3. 1968	04
OK 2 RGA	SDR při Městské organizaci Svazarmu, Opava, Nádražní okruh 13. QTH: Odborné učiliště OSP Opava, ul. B. Němcové. VO = Lupač OK 2 BFL — třída B — od 1. 3. 1968	07
OK 1 DAA	Pilecký Václav, Praha 3 — Žižkov, Bořivojova ul. 63 — třída C — od 20. 2. 1968	01
OK 2 PAI	Staněk Alois, Žďárná 176, okr. Blansko — třída C — od 20. 2. 1968	06
OK 2 PAJ	Zemánek Vladimír, Brno 13, Durdákova 64 — třída C — od 19. 2. 1968	06
OK 2 PAL	Novák Vlastimil, Brno 13, Lužová 3 — třída C — od 19. 2. 1968	06
OK 3 TAB	Toth Ladislav, Kamenice č. 63, okr. Nové Zámky — třída C — od 7. 2. 1968	08
OK 3 TAC	Hesko Jozef, Červeník 58, okr. Trnava — třída B — od 15. 2. 1968	08
OK 1 FAA	Kleger Vladimír, Český Brod, Kallárova 221, okr. Kolín — třída C — od 27. 2. 1968	01
OK 3 TAD	Blažíček Ervín, Malacky, Štúrova 1520, okr. Bratislava-venkov — třída C — od 23. 2. 1968	08
OK 3 TAE	Redeky František, Bratislava, Sibiřská ul. 65 — třída C — od 27. 2. 1968	08
Obnovená povolení:		
OK 2 BPC	Mareček Emil, Bystřice n. Pern., Sídliště 551b, okr. Žďár n. Sáz. — třída B — od 19. 2. 1968 (dříve OK 1 AEQ)	06
OK 3 VEB	Tkáč Jozef — 1. 3. 1968	10

Zaniklá povolení:

OK 1 AFE Formánková Miluše — 1. 2. 1968	01
OK 1 KMV SDR ORK, Příbram — 21. 2. 1968	01
OK 1 AJT Tůma Jaroslav — 1. 2. 1968	03
OK 1 FM Malý František — 1. 3. 1968	05
OK 3 CBE Ježkovský Ladislav — 1. 2. 1968	08

Povolení v klidu:

OK 1 AFW Bárta Jan — od 12. 2. 1968 do 31. 12. 1970	05
OK 2 KWY SDR Stanice mladých techniků, Ostrava — od 15. 2. 1968 na dobu 6 měsíců	07
OK 2 QF Binder Zdeněk — od 16. 2. do 31. 8. 1968	07

Povolení daná do provozu:

OK 1 QB Veselý Vladimír — od 5. 2. 1968	01
OK 2 WHG inž. Chodura Viktor — od 15. 2. 1968	07

Změna volací značky:

OK 1 WTF Trapl František nyní OK 1 VTF	02
OK 1 WBN Činčura Josef nyní OK 1 VBN	02

ZMĚNY VE STAVU ZVLÁŠTNÍCH OPRAVNĚNÍ PRO MLÁDEŽ ZA MĚSÍC LEDEN 1968

Nově vydaná povolení k 1. 2. 1968:

OL 1 AHM — Hrabák Petr, Černošice I., Horka 172, okr. Praha-západ
OL 2 AJW — Dolejší Jaroslav, Ratiboř 19, okr. Písek
OL 2 AJX — Blecha Josef, Pleše 61, okr. Jindřichův Hradec
OL 2 AJY — Pištěk Miloš, Tábor, Hlinická ul. 1508/9
OL 4 AJZ — Pech Miloš, Osek, ul. Obránců míru č. 233, okr. Teplice v Č.
OL 6 AKA — Bednářová Vojtěška, Kunštát č. 5, okr. Blansko
OL 6 AKB — Šmerda Zdeněk, Kunštát č. 299, okr. Blansko
OL 6 AKC — Havliš Vladimír, Kunštát č. 102, okr. Blansko
OL 1 AKD — Kotlár Jiří, Praha 1, Žitná ul. 23
OL 9 AKE — Sýkora Bartolomej, Zvolen, Zlatý potok 2143/A

Uvedení do provozu k 1. 12. 1967:

OL 1 AJA — Vondrášek Lubomír, Roztoky u Prahy, ul. 7. listopadu č. 633

Uvedení do provozu k 1. 2. 1968:

OL 6 AJN — Kuba Josef, Velké Opatovice č. 410, okr. Blansko

OL 7 AJO — Kolečkář Petr, Frýdek, Gottwaldovo nám. 1257

OL 7 AJP — Hrabec Václav, Palkovice č. 242, okr. Frýdek-Místek

OL 5 AJU — Sloupenský Jiří, Ústí n. Orli., Špindlerova ul. č. 1135

Zrušená povolení k 1. 2. 1968:

OL 3 AIM — Petrášek Petr, Plzeň, Skvrňany, Na dlouhých záhonech 18

OL 8 AJC — Růžička Michal, Stúrovo, Partizánska ul. č. 358

OL 9 AJV — Novotný Jozef, Kysucké Nové Mesto, Kukučínova lesná cesta 828

OL 2 AJS — Vondrák Ladislav, Písek, Harantova 1501

OL 5 AFY — Kožený Ladislav, Litomyšl, Gottwaldovo nám. 26, okr. Svitavy

ZMĚNY VE STAVU ZVLÁŠTNÍCH OPRAVNĚNÍ PRO MLÁDEŽ ZA MĚSÍC ÚNOR 1968

Nově vydaná povolení k 1. 3. 1968:

OL 1 AKF — Stenberg Vladimír, Praha 1, U Železné lávky 6

OL 1 AKG — Matys Ivan, Praha 10, Zahradní město, Zvonková 7

OL 7 AKH — Bradík Jaroslav, Přerov, Partyzánská IV/22

OL 2 AKK — Bubník Vojtěch, Písek, Raisova 1306

OL 7 AKI — Vrána Rostislav, Říkovice č. 137, okr. Přerov

OL 9 AKJ — Fekeč Milan, Valča č. 289, okr. Martin

Uvedení do provozu k 1. 3. 1968:

OL 4 AJZ — Pech Miloš, Osek, ul. Obránců míru 323, okr. Teplice

Zrušená povolení k 1. 3. 1968:

OL 3 ADS — Kupilík Pavel, Spáňov č. 31, okr. Domažlice

OL 5 AEU — Appl Petr, Lanškroun, Palackého č. 647, okr. Ústí n. Orlicí

OL 8 AIL — Götz Jozef, Nitra, ul. Na predmostí č. 2

TERMINY ZKOUŠEK VEDOUČÍCH, SAMOSTATNÝCH A PROVOZNÍCH OPERATÉRŮ

Zkušební komise, které jsou zřízeny u níže uvedených městských a okresních výborů Svazarmu budou provádět zkoušky přihlášených žadatelů o vedoucí, samostatné nebo provozní operatéry v těchto termínech:

Městský výbor Praha-město:	4. 3.
Městský výbor Plzeň-město: v měsících dubnu, červnu, září a listopadu	
Okresní výbor Ústí nad Labem:	30. 3., 8. 6., 14. 9., 7. 12.
Okresní výbor Pardubice:	30. 3., 22. 6., 7. 12.
Městský výbor Brno-město:	13. 4., 11. 5., 8. 6.
Městský výbor Ostrava:	30. 3., 8. 6., 14. 9., 7. 12.
Okresní výbor Olomouc:	27. 4, 26. 10.
Okresní výbor Košice:	16. 3., 8. 6., 14. 9., 7. 12.

Zkušební komise okresních výborů Svazarmu České Budějovice, Hradec Králové, Gottwaldov, Bratislava-mesto a Baňská Bystrica dosud termíny zkoušek nesdělily.

Všechny zájemce o operatérskou činnost (OK, VO a PO) upozorňujeme na zprávu uvedenou v prvním čísle Radioamatérského zpravodaje, ve které seznamuje čtenáře se způsobem podávání žádostí a provádění zkoušek.

ODBORNÉ ODZNAKY MLÁDEŽE — UPOZORNĚNÍ

V Bulletinu č. 13/67 obrátil se ÚV Svazarmu na všechny OV a ZO Svazarmu, aby ve spolupráci s organizacemi CSM a školami učinily vše pro nejšířší zapojení mladých chlapců a děvčat do plnění podmínek pro získání odborných odznaků „Radioamatér-technika“ a „Radioamatér-provoz“.

Protože se náplň plnění těchto podmínek stala součástí vyhlášeného „Signálu P—20“, žádali jsme Vás, abyste si objednali průkazky a odznaky u oddělení RPS počínaje 1. lednem 1968. Většina okresů však opomenula tuto objednávku učinit. Z tohoto důvodu bylo na všechny OV Svazarmu rozesláno po 20 kusech těchto průkazek. Věříme, že objednávky dalších průkazek pošlete urychleně ve vlastním zájmu, aby se i Váš okres podílel na zdárném průběhu akce „Signál P—20“. Po splnění všech podmínek odznaků „Radioamatér-technika“ a „Radioamatér-provoz“ bude Vám opět na objednávku zaslán příslušný počet odznaků na dobírku. Cena jednoho odznaku je 1 Kčs.

Zprávy krátkovlnného odboru

BUDE USTAVEN OK DX KLUB

Předsednictvo ústřední sekce radia projednalo na svém zasedání dne 20. února t. r. návrh na ustavení OK DX klubu. Ustavení tohoto klubu je motivováno především potřebami rozvinout v nejširší možné míře DX činnost v našich ZO Svazarmu a jejich radioklubech, jakož i zvýšit dosavadní úroveň reprezentace naší republiky v oblasti této činnosti.

Hlavní zásady organizace a činnosti OK DX klubu, které budou vtěleny do připravovaných stanov, dáváme na vědomí a k posouzení naší radioamatérské veřejnosti.

Organizační struktura:

OK DX klub bude celostátním sdružením radioamatérů, členů Svazarmu, provozujících DX činnost, kteří se budou organizovat při jednotlivých radioklubech nebo družstvech radia jako odbočky OK DX klubu. Tyto odbočky budou organizovat schůzky členů a čekatelů (uchazečů o členství v klubu), na nichž si budou vyměňovat technické a provozní zkušenosti, poskytovat poradenskou službu, pořádat odborné besedy, vyměňovat materiál a pod. Touto činností budou vychovávat zejména mladé radioamatéry ke kolektivní práci v rámci organizace Svazarmu.

Činnost OK DX klubu bude řídit a zabezpečovat rada klubu, která bude mít charakter specializované skupiny v rámci KV odboru ústřední sekce radia.

Členství v klubu:

Členství v klubu je čestné. Člen klubu může být nominován jako reprezentant v DX provozu. Způsobilost žadatelů o členství se posuzuje podle odborných a morálních hledisek.

1. odborná způsobilost se dokládá:

- předložením klasifikačního průkazu sportovce se záznamem o udělení I. výkonnostní třídy na KV včetně potvrzení o navázaném spojení (150 zemí cw nebo 100 zemí fone)
- nebo předložením diplomu „Mistr sportu“.

2. morální vlastnosti posuzují členové klubu. Jména žadatelů o členství budou uváděna v bulletinu a členové OK DX klubu budou mít právo k přihláškám žadatelů se vyjádřit do 30 dnů. Závěrečné připomínky posoudí rada klubu, která rozhodne o přijetí žadatele s konečnou platností

Čekatelem (uchazečem o členství v OK DX klubu) se může stát každý čs. radioamatér — koncesionář, zajímající se o DX sport a nebo radiový posluchač.

Povinnosti členů klubu:

- Podle svých možností zodpovědně a aktivně reprezentovat čs. radioamatérský sport na dx pásmech a ve světových a důležitých mezinárodních závodech a soutěžích;
- být příkladem v provozních, technických a zvláště morálních aspektech radioamatérského sportu;
- aktivně se podílet na klubové činnosti podle požadavků, zájmů a možností (výměna technických a provozních zkušeností, výchova čekatelů, poskytování sportovních informací a zajímavostí, atp.).
- dvakrát do roka podávat informace o případných dosažených výsledcích v závodech a soutěžích pro účely sportovní statistiky a výběr reprezentačních stanic.

Povinnosti čekatelů klubu:

- aktivně se snažit o dosažení řádného členství;
- být příkladem v provozních, technických a zvláště v morálních aspektech radioamatérského sportu;
- aktivně se podílet na klubové činnosti podle požadavků, zájmů a možností (výměna technických a provozních zkušeností, poskytování sportovních informací a zajímavostí atp.).

Práva členů:

1. Člen klubu má právo:

- zúčastňovat se klubového života;
- vyznačit členství v klubu na svůj QSL lístek;
- dostávat zdarma informační bulletin;
- užívat všech technických zařízení Svazarmu, které nelze běžně poskytovat ostatním radioamatérům.

2. Členové klubu budou zvýhodněni při propůjčování nebo nákupu IRC, materiálu a přístrojů, které pro tento účel bude moci uvolnit ÚV Svazarmu.

Práva čekatelů:

Čekatel klubu má právo:

- dostávat zdarma informační bulletin;
- zúčastňovat se klubového života;
- užívat technických zařízení Svazarmu, které nelze běžně poskytovat ostatním radioamatérům.

Zánik členství:

Členství zaniká:

- vzdáním se členství;
- vyloučením pro hrubé porušování zásad reprezentace a pro neplnění povinností, vyplývajících z členství v klubu;
- úmrtím.

Rada OK DX klubu:

Rada OK DX klubu je volena na dvouleté období ve složení: předseda, jednatel, diplomový manažer, sportovní manažer, redaktor bulletinu.

Povinnosti rady OK DX klubu:

- řídí DX činnosti v celostátním měřítku;
- schvaluje a eviduje členy OK DX klubu;
- metodicky pečuje o přípravu reprezentantů pro nejdůležitější mezinárodní a světové závody;
- pořádá celostátní tematické srazy a setkání DX amatérů;
- vede přehled o sportovních výsledcích členů OK DX klubu;
- vydává bulletin;
- vydává diplom.

Členské příspěvky:

Všichni členové i čekatelé platí členský příspěvek.

Členské příspěvky budou placeny složenkou na zvláštní konto, které bude sloužit i jako podklad k zavedení členské evidenci.

Takto získané finanční prostředky budou čerpány podle rozhodnutí rady OK DX klubu pro rozvoj DX činnosti v ČSSR.

DX bulletin:

obsahuje aktuální informace a zajímavosti a zejména informuje o

- podmínkách závodů a soutěží;
- expedicích a DX aktivitě;
- výsledcích v závodech;
- sportovních výsledcích členů klubu;
- přihlášených žadatelech o členství v OK DX klubu;
- aktuálních problémech.

Diplom:

Diplom bude vydáván za spojení se členy OK DX klubu. Cílem diplomu je dosáhnout zvýšeného zájmu o spojení se členy klubu a vhodná propagace československého radioamatérského sportu. Podmínky tohoto diplomu budou stanoveny dodatečně.

Odbor KV ústřední sekce radia připravuje na den 1. června t. r. sraz radioamatérů, kteří se budou chtít aktivně podílet na rozvíjení činnosti OK DX klubu a jeho odboček. Na tomto srazu budou upřesněny zásady činnosti klubu, projednány jeho stanovy, jakož i návrh kandidátky rady OK DX klubu.

Velmi bychom přivítali, kdybyste nám sdělili své připomínky a návrhy k uvedeným organizačním zásadám OK DX klubu. Chceme je využít ke konečnému zpracování návrhu stanov a k dalšímu rozvíjení DX činnosti v našich organizacích a radioklubech. Připomínky zašlete **nejdéle do 6. května 1968** na adresu: ÚV Svazarm, odbor KV, ústřední sekce radia, Praha-Braník, Vlnitá 33.

Odbor KV - ústřední sekce radia

MISTROVSTVÍ REPUBLIKY RADIOAMATÉRŮ NA KRÁTKÝCH VLNÁCH

Mistrovství se v jednotlivých letech 1968—1970 vyhodnocuje každoročně na základě výsledků krátkodobých národních závodů a to:

- a) Závod míru
- b) OK DX CONTEST
- c) Radiotelefonní závod nebo Závod SSB
- d) OK LIGA (u posluchačů RP LIGA)

Závodí se v těchto kategoriích:

1. Kolektivní stanice
2. Jednotlivci muži
3. Jednotlivci ženy
4. Posluchači

V jednotlivých závodech obdrží vítězná stanice v každé kategorii tolik bodů, kolik stanic soutěžilo v této kategorii. Stanice umístivší se na druhém místě o bod méně, stanice na třetím místě o dva body méně než stanice na prvním místě, atd. Poslední stanice obdrží jeden bod. Při stejném pořadí stanic v závodě se body sečtou a dělí počtem těchto stanic. Body získané ze všech závodů se sčítají. Stanice, která dosahuje nejvyšší počet bodů ve své kategorii, se stává mistrem ČSSR pro ten rok, ve kterém byly závody uskutečnĚny. Při rovnosti dosažených bodů rozhoduje součet získaných bodů za spojení při závodech.

NÁRODNÍ ZÁVODY A SOUTĚŽE NA KRÁTKÝCH VLNÁCH

Mnoho našich radioamatérů a zejména začátečníků, nových radioklubů a dalších nemá přístup k starším ročníkům Amatérského radia, kde většinou již před několika léty byly otištěny podmínky a pravidla dlouhodobých i dalších soutěží a závodů. V posledních ročnících Amatérského radia byly uveřejňovány jen stručné výtahy z podmínek s odvoláním na starší výtisky AR. Proto budeme postupně v našem Bulletinu uveřejňovat podmínky a pravidla i jiná potřebná data v plném znění. Tím také uspoříme nespočetné dotazy zájemcům, které musíme jednotlivě zodpovídat.

Na zahájení této akce přinášíme v 2. čísle Zpravodaje tyto současnĚ nejdůležitější podmínky, na které je nejvíce dotazů.

Všeobecné podmínky pro závody a soutěže na krátkých vlnách, které platí při závodech, není-li uvedeno jinak:

1. Soutěžní spojení uskutečněná před zahájením nebo po ukončení závodu jsou neplatná. Pro seřízení staničních hodin je směrodatný časový signál československého rozhlasu nebo televize.
2. Ve všech závodech platí povolovací podmínky vydané MV-KSR; je povinností každé stanice, aby byly dodržovány.
3. Stanice, které se závodu nezúčastní, není dovoleno po dobu závodu pracovat na kmitočtech, na nichž závod probíhá (krátkodobé závody). Ve vnitrostátních závodech v pásmu 80 m není dovoleno pracovat v kmitočtech rozsahu 3500 až 3540 kHz.

4. Je zakázáno, aby se při závodech a soutěžích pracovalo s jedním zařízením pod více volacími značkami.
5. Ve všech závodech a soutěžích se píše přijatý text do staničního deníku a výpis z něho na předepsaném formuláři (deník ze soutěže neb závodu) se zasílá výhradně nejlépe do 14 dnů po ukončení závodu na adr.: ORPS Svazarm, pošt. schránka 69, Praha 1, **ať je pořadatelem kdokoliv, tedy i zahraniční organizace.** Soutěžní deníky musí být čitelně a pravdivě vyplněny ve všech rubrikách a podepsány.
6. Každá stanice, která se zúčastní závodu a naváže jakýkoliv počet spojení, je povinna zaslat soutěžní deník. Pokud tak neučiní, budou proti ní učiněna nápravná opatření.
Zasílejte proto všechny soutěžní deníky doporučeně.
Při vypisování deníku je nutno napsat každé pásmo na zvláštní list. U kolektivních stanic musí být deník podepsán za posledním zápisem vedoucím nebo provozním operátérem. Svým podpisem stvrzují, že byly dodrženy všechny soutěžní i povolovací podmínky.
7. V žádném závodě nesmí stanice pracovat pod jednou volací značkou současně na více pásmech. Výjimku může povolit jedině Ústřední sekce radia.
8. Za každé správně uskutečněné oboustranné spojení se počítají 3 body. Byl-li kód, případně QTC přijímané stanice zachyceny chybně, počítá se jeden bod.
9. Registrovaní posluchači počítají za jedno správně odposlouchané úplné spojení (tj. značky obou stanic, které navázaly spojení a kód, případně QTC přijímané stanice) jeden bod.
10. V některých případech mohou být podmínky změněny vyhlášením ústředního vysílače OKICRA.
Rozhodnutí sekce radia ÚV Svazarmu je konečné.
11. **Každá stanice si musí ve všech závodech výsledek vypočítat a podepsat toto čestné prohlášení:**
„Prohlašuji, že jsem dodržel podmínky závodu a povolovací podmínky a že všechny údaje v deníku se zakládají na pravdě“.
12. **Nedodržení kterékoliv z těchto podmínek má za následek diskvalifikaci.**

SEZNAM ZNAČEK OKRESU ČSSR

Tyto značky tvoří u některých krátkodobých závodů část předávaného kódu.

Praha-město:

Obvod 1.	— APA	Obvod 4.	— APD	Obvod 8.	— APH
Obvod 2.	— APB	Obvod 5.	— APE	Obvod 9.	— API
Obvod 3.	— APC	Obvod 6.	— APF	Obvod 10.	— APJ
		Obvod 7.	— APG		

Benešov	— BBN	Kutná Hora	— BKH	Prah-východ	— BPV
Beroun	— BBE	Mělník	— BME	Pra-západ	— BPZ
Kladno	— BKD	Mladá Boleslav	— BMB	Příbram	— BPB
Kolín	— BKO	Nymburk	— BNY	Rakovník	— BRA

C. Budějovice	— CBU	Pelhřimov	— CPE	Strakonice	— CST
Č. Krumlov	— CCK	Písek	— CPI	Tábor	— CTA
Jindř. Hradec	— CJH	Prachatice	— CPR		
Domažlice	— DDO	Plzeň-město	— DPM	Rokycany	— DRO
Cheb	— DCH	Plzeň-sever	— DPS	Sokolov	— DSO
Karlovy Vary	— DKV	Plzeň-jih	— DPJ	Tachov	— DTA
Klatovy	— DKL				
Česká Lípa	— ECL	Liberec	— ELI	Most	— EMO
Děčín	— EDE	Litoměřice	— ELT	Teplice	— ETE
Chomutov	— ECH	Louny	— ELO	Ústí n. L.	— EUL
Jablonec	— EJA				
Havlíčkův Brod	— FHB	Náchod	— FNA	Svitavy	— FSV
Hr. Králové	— FHK	Pardubice	— FPA	Trutnov	— FTR
Chrudim	— FCH	Rychnov n. Kn.	— FRK	Ústí n. Orli.	— FUO
Jičín	— FJI	Semily	— FSE		
Blansko	— GBL	Hodonín	— GHO	Uh. Hradiště	— GUH
Brno-město	— GBM	Jihlava	— GJI	Vyškov	— GVV
Brno-okres	— GBO	Kroměříž	— GKR	Znojmo	— GZN
Břeclav	— GBR	Prostějov	— GPR	Žďár n. S.	— GZS
Gottwaldov	— GGV	Třebíč	— GTR		
Bruntál	— HBR	Olomouc	— HOL	Řerov	— HPR
Frýdek Místek	— HFM	Opava	— HOP	Šumperk	— HSU
Karviná	— HKA	Ostrava	— HOS	Vsetín	— HVS
Nový Jičín	— HNJ				
Bratislava-m.	— IBM	Komárno	— IKO	Senica	— ISE
Bratislava	— IBO	Levice	— ILE	Topolčany	— ITO
Dunajská Streda	— IDS	Nitra	— INI	Trenčín	— ITR
Galanta	— IGA	Nové Zámky	— INZ	Trnava	— ITA
B. Bystrica	— JBB	Lučenec	— JLU	Rim. Sobota	— JRS
Čadca	— JCA	Martin	— JMA	Zvolen	— JZV
Dolný Kubín	— JDK	P. Bystrica	— JPB	Žiar n. Hronom.	— JZH
L. Mikuláš	— JLM	Prievidza	— JPR	Žilina	— JZI
Bardejov	— KBA	Michalovce	— KMI	Rožňava	— KRO
Humenné	— KHU	Poprad	— KPO	Sp. N. Ves	— KSV
Košice	— KKO	Prešov	— KPR	Trebišov	— KTR

MEZINÁRODNÍ ZÁVOD CQ 50 CONTEST

Ve dnech 6. a 7. listopadu 1967 uspořádala maďarská radioamatérská organizace mezinárodní závod CQ 50 k oslavě výročí VRSR. K účasti byly pozvány země mírového tábora. Jak dopadlo měření sil vidíme z toho, že československé stanice mají v kategorii jednotlivců na KV téměř dvojnásobek a na VKV o polovinu více bodů než nejlepší HA/HG stanice. Zato v kategorii kolektivních stanic se zúčastnila jediná čs. stanice a umístila se na 73. místě.

První tři stanice mezinárodní hodnocení:

KV — kolektivní stanice		KV — jednotlivci	
1. UA4KCC	34.835 bodů	1. OK1ZQ	41.600 bodů
2. LZ2KSB	30.000 bodů	2. HA1VE	26.866 bodů
3. LZ1KPG	27.423 bodů	3. UL7BG	21.728 bodů

VKV — kolektivní stanice		VKV — jednotlivci	
1. HG5KDO	8.327 bodů	1. OK3CAF/p	11.724 bodů
2. HG7KLG	6.756 bodů	2. YU1NOU	7.520 bodů
3. HGØKHA	5.131 bodů	3. HG8CB	7.370 bodů

Umístění OK stanic, kategorie KV — jednotlivci (účast 239 stanic).

1. OK1ZQ	41.600 bodů	61. OK3CFE	2.992 bodů
7. OK2QX	16.926 bodů	62. OK3IC	2.960 bodů
15. OK3CDN	10.296 bodů	96. OK1KZ	1.512 bodů
43. OK1AFN	5.200 bodů	138. OK3ER	736 bodů
52. OK3BU	4.060 bodů	142. OK1AEH	714 bodů

Na dalších místech jsou (v závorce umístění).

OK1CIJ (148), OK1AIA (157), OK1ZW (163), OK2HI (181), OK2BNZ (192), OK1JN (244), OK1AHB (226), OK2BIT (233), OK1DK (236).

Umístění OK stanic v kategorii VKV — jednotlivci (účast 31 stanic).

1. OK3CAF/p	11.724 bodů	29. OK3HO	490 bodů
28. OK3CAJ	495 bodů	31. OK2BEC	322 bodů

VYHODNOCENÍ „RADIOTELEFONÍHO ZÁVODU 1967“

Kategorie — jednotlivci:

1. OK2BHX	8.640 bodů
2. OK2QX	7.110 bodů
3. OK2BEH	6.837 bodů
4. OK1AFX	5.805 bodů
5. OK1XW	4.752 bodů
6. OK2BOB	3.392 bodů
7. OK2BJK	2.856 bodů
8. OK2BHD	2.415 bodů
9. OK1AZZ/p	2.331 bodů
10. OK2BIH	1.825 bodů
11. OK1ARF	1.782 bodů
12. OK2BCN	468 bodů
13. OK3CDN	297 bodů
14. OK2BBQ	64 bodů
15. OK3CEG	60 bodů

Kategorie — kolektivní stanice:

1. OK3KGI	4.995 bodů
2. OK2KTK	4.332 bodů
3. OK1KDT	3.776 bodů
4. OK1KOK	3.472 bodů
5. OK3KGW	3.162 bodů
6. OK3KZF	1.672 bodů
7. OK2KUM	1.296 bodů

Kategorie — registrovaní posluchači:

1. OK2 4857	19.440 bodů
2. OK1 6701	17.664 bodů
3. OK3 16495	6.903 bodů
4. OK1 1902	4.984 bodů
5. OK3 14172	4.400 bodů
6. OK1 17706	4.270 bodů
7. OK2 17209	3.834 bodů
8. OK1 17968	836 bodů

Diskvalifikace:

- a) nepodepsané čestné prohlášení: OK3AS, OK1KWV;
- b) nevypočítaný výsledek: OK2BHL, OK2QU, OK2KGE, OK3SY;
- c) nevypočítaný výsledek a nepodepsané čestné prohlášení: OK1AVS, OK2BFL, OK2KIW.

Soutěžní deník nezaslaly tyto stanice:

OK1ANG, OK1WFO, OK1KYS, OK2KEA, OK3KCM, OK3KNS.

Celkem se závodu zúčastnilo 37 stanic, hodnoceno však bylo pouze 22 stanic. Vypočítat výsledek a podepsat čestné prohlášení by mělo být samozřejmostí. Mnoho stanic v připomínkách k závodu uvádí, že nebyly známy propozice. Podmínky závodu uveřejnil OK1CX v Amatérském radiu v čísle 11., ročník 1966. Tyto podmínky platí na další pětileté období — do roku 1970 — a je proto zbytečné je znova v AR uveřejňovat.

K deníkům pro kontrolu, které došly, citujeme rozhodnutí ústřední sekce radia: „Od 1. července 1967 se neuznávají deníky zaslané pro kontrolu. Stanice, které se závodů a soutěží zúčastní, jsou povinny zasílat deníky k hodnocení“. Toto rozhodnutí bylo zveřejněno v AR č. 6/67.

Závod vyhodnotil OK1ZQ

ZPRAVY Z DX PÁSEM.

Největší senzací posledních dnů bylo objevení stanice K8NHW/XV na pásmu 14 MHz cw; QSL via W6FAY, adresa: James J. CARR, 3223 Towser St., San Diego 11, California, USA.

O vánocích se ozval Chagosu Don Miller, když před tím absolvoval expedice na Nelson Island a Blenheim Reef. Po Novém roce pracoval jako W9WNV/1G5 z Geyser Reef. Odtud odjel do 5R8, aby zde vysílal pod značkou 5R8AB a sdělil, že odjíždí do USA. A skutečně ve ARRL contestu pracoval jako W9WNV/2 ze Spojených států. Snad jeho návrat uspišila zpráva, že ARRL znovu neuznala některé země.

Na BEAR ISLAND pracuje JW2BH, používá NC200 s kuňkavým tónem a vertikální anténu pro všechna pásma. Jeho adresa — JW2BH, Bear Island Radio, Bjornoya, Tromsøe, Norway. Pošta z Bear Island bude však odeslána až v květnu. Z Bear Islandu, který je blízko Špicberku pracuje i SM5KY/JW. Ze západních Špicberk pracuje JW8YB Finn zpravidla na frekvenci kolem 14.100 kHz na Cw.

Výborný prefix UV4HB pracuje zpravidla telegraficky na všech pásmech, nejčastěji kolem půlnoci na 7 MHz. Pravidelným hostem na 21 HMz cw bývá EA6BD, který posílá pěkné barevné QSLs.

KR8 je prefix pro domorodce na Okinavě. Častým hostem na 14 MHz je KR8AC. Také KR8AP a KR8EA se tam objevují, zatím co KR8DE pracuje na 21 MHz pásmu CW.

Dík zřízení meteorologických stanic se staly dva vzácné ostrovy dostupnými. Jsou to Chagos, kde pracuje VQ8CDC a ostrov Bouvet, kde bude pracovat 3YØEB. Na vzácném Glorioso je další stanice FR7ZZ na 14 MHz CW. SSB pracuje z Liberie na 21 MHz EL9A, zpravidla kolem 18.30 GMT.

Z Kamerunu vysílají stanice TJ1AJ, TJ1AS a TJ1AR. Adresa TJ1AJ — QSL via W4FRO. TJ1AS — box 49, Yasunde. Ze Sudanu můžete slyšet ST2SA

— Sid Ahmed Ibrahim, box 244, Port Sudan, Sudan. FB8WW ostrov Crozet velmi často na frekvenci 14.135 — 14150 kHz SSB mezi 16.00—18.00 GMT.

Z Gronska se ozval nový prefix OX4, pracují zde stanice OX4AA, OX4AB, OX4AC. UPOL 15 pracuje na 14 MHz, je 70 mil od severního pólu.

Velmi čilý je provoz na Antarktidě. Pracují tam UA1KAE z Mirného, UA1KAL/M, ve Wilkesově zemi pracuje VKØJW, QSL via VK3UO. FB8YY země Adelina na 14.004 kHz v 08.00 a 14.010 v 16.30, QSL via REF, B. P. Paris 12 France. VP8JF pracuje na Adelaide Island, VP8JG na Stonington Island, VP8IU a VP8JI na Argentine Island a v britské Antarktidě VP8DJ na Halley Bay.

Z Nové Kaledonie se ozývají na SSB FK8AU, FK8BK a FK8BL na 14 a 21 MHz telegraficky FK8BG. Stanice VR1L Bob na vzácném Ocean Island, který platí jako Gilbert a Ellice do DXCC bývá na SSB kolem 14.100 kHz.

Zprávu podal OK2QX

DIPLOMY

Žádosti o vystavení diplomu vydávaných Ústřední sekci radia a oddělením RPS Svazarmu musí obsahovat tyto hlavní body:

1. Značku, křestní jméno a příjmení žadatele resp. název kolektivky.
2. Úplnou adresu.
3. Abecední seznam značek QSL lístků, které musí být k žádosti přiloženy nebo žádost potvrzena pověřenými pracovníky okresních sekcí radia.
4. Při žádosti o doplňovací známku (např. při S6S nebo 100 OK a P—100 OK) nebo o vyšší třídu diplomu (např. P75P, RP OK-DX kroužek apod.) je **bezpodmínečně nutno oznámit datum vydání a číslo základního diplomu.**
5. Žádost musí být podepsána plným jménem a řádně datována, u kolektivních stanic podepsána VO nebo pověřeným PO, pokud není VO k dispozici.
6. Všechny žádosti musí být odesílány výhradně ORPS Svazarmu, Praha 1, pošt. schr. 69, pokud není výslovně uvedeno jinak.
7. Nesplnění některé z těchto podmínek má za následek vrácení celé žádosti i s lístky odesílateli na jeho náklad k doplnění. Rovněž špatně a nedostatečně frankované zásilky budou odesílatelům bez převzetí vráceny.

Při podávání žádosti o diplomy vydávané ústřední sekci radia není třeba předkládat QSL lístky, bude-li žádost potvrzena okresní sekci radia nebo jí trvale pověřeným členem sekce, že byly předloženy žadatelem platné QSL lístky pro požadovaný diplom.

Diplom SSSR 50 — za 50 spojení se stanicemi SSSR, včetně spojení s deseti republikami, dvěma spojeními s Moskvou a dvěma s Leningradem. Libovolný druh provozu, spojení platí od 1. 11. 1967 do 31. 12. 1968. Žádosti na box 88, Moskva.

Litva Award — 1. třída 100 bodů, 2. třída 50 bodů, 3. třída 30 bodů a spojení s UP2 stanicí na každém pásmu jeden bod, spojení 2xSSB 3 body; platí spojení po 1. 1. 1965. Žádosti na Radioclub Kaunas, Box 301, KAUNAS, spolu s 5 IRC (snad bude pro OK amatéry zdarma).

Zprávy VKV odboru

Zpráva z jednání VKV odboru v měsíci únoru 1968

V měsíci únoru měl VKV odbor ústřední sekce radia dvě zasedání na kterých projednával tyto body:

- Na návrh ústřední sekce radia byl rozšířen VKV odbor o dva členy z OK3. Jsou to: soudruh ing. Januš OK3KI a soudruh Pokorný OK3HO.
- Byly odeslány sekretáři VKV komitétu I. Regionu IARU a všem evropským radioamatérským organizacím kalendáře všech čs. VKV závodů.
- Byly předloženy a schváleny návrhy proposic VKV závodů k 50. výročí ČSSR a proposice mistrovství republiky na VKV pásmech.
- Po dohodě se zástupcem okresní sekce radia v Hodoníně bylo slíbeno, že nedostatky při organizování a hodnocení Velikonočního závodu v r. 1966 a 1967 budou odstraněny nejpozději do konce února 1968.

Klínovec 1968.

Naplánujte si již nyní účast na Setkání VKV amatérů Klínovec 1968, které bude ve dnech 27.—29. září za obdobných podmínek jako bylo Setkání v loňském roce. Podrobnosti budou v příštích číslech našeho zpravodaje.

Zřízení sboru rozhodčích.

Ve dnech 20.—22. února 1968 konal se ve Zbraslavi IMZ, jehož cílem bylo vyškolit sbor rozhodčích pro vnitrostátní závody a soutěže na VKV pásmech. Tito rozhodčí budou pověřováni přípravou soutěžních podmínek, propagací závodů, kontrolami vysílacích zařízení a dodržování kázně při provozu amatérských stanic. Mimo jiné i vyhodnocováním výsledků ze závodů a soutěží. Využíváním těchto rozhodčích jako kontrolních orgánů předpokládá VKV odbor ústřední sekce radia odstranění některých negativních důsledků zrušení kontrolních sborů. VKV odbor přeje pro tuto práci hodně aktivity, objektivitu a zdar.

A závěrem ještě ti, kteří úspěšně splnili podmínky pro získání odbornosti rozhodčích I. a II. třídy:

I. třída:

Ing. Tomáš Dvořák

Bohumil Ferenc

Miloslav Folprecht

Josef Gurtner

Stanislav Havel

Gejza Illéš

Raymond Ježdík

Josef Novák

Daniel Pokorný

OK1DE

OK2BBC

OK1VHF

OK2BEL

OK1HJ

OK3CAJ

OK1VCW

OK2BBT

OK3HO

Ing. Vladimír Sedláček

Milan Selecký

Ludovít Takács

Vladimír Urban

Pavel Zapletal

II. třída:

František Karhan

Josef Neduchal

Václav Nemrava

Karel Vlasák

OK1WSZ

OK3IS

OK1ALE

OK1AMO

OK2XI

OK1VEZ

OK2BDT

OK1WAB

OK1AVK

MISTROVSTVÍ REPUBLIKY RADIOAMATÉRŮ NA VELMI KRÁTKÝCH VLNÁCH

Mistrovství republiky se v roce 1968 vyhodnotí na základě dosažených výsledků v krátkodobých vnitrostátních VKV závodech:

- a) Telegrafní závod (I. Subregionální závod)
 - b) Májový závod (II. Subregionální závod)
 - c) UHF Contest (jen pro pásmo 433 MHz)
 - d) Den rekordů (EVHFC)
 - e) 1. Velikonoční závod
 - 2. Východoslovenský závod
 - 3. Vánoční závod
- } jen pro pásmo 145 MHz,
} pouze jeden závod,
} v němž stanice dosáhla
} nejlepšího výsledku

Pro tento rok lze telegrafní závod nahradit Velikonočním závodem.

Závodí se v těchto kategoriích:

A. — jednotlivci:

- I. 145 MHz — stálé QTH
- II. 145 MHz — přech. QTH
- III. 433 MHz — stálé QTH
- IV. 433 MHz — přech. QTH

B. — kolektivy:

- I. 145 MHz — stálé QTH
- II. 145 MHz — přech. QTH
- III. 433 MHz — stálé QTH
- IV. 433 MHz — přech. QTH

V jednotlivých závodech obdrží vítězná stanice v každé kategorii tolik bodů, kolik stanic soutěžilo v této kategorii. Stanice, umístivší se na druhém místě, o bod méně, stanice na třetím místě o dva body méně než stanice na prvním místě, atd. Poslední stanice obdrží jeden bod. Body, získané ve všech závodech se sčítají. Stanice, která dosáhla nejvyššího počtu bodů ve své kategorii, se stává mistrem ČSSR pro ten rok, ve kterém byly závody uskutečněny. Při rovnosti bodů rozhoduje součet km, dosažených v závodech a, b, c, nebo d.

Tyto podmínky platí pouze pro rok 1968.

VKV odbor ústřední sekce radia schválil a předkládá tyto propozice mistrovství republiky s cílem umožnit hodnocení provozní činnosti VKV amatérů-jednotlivců i radioklubů za celoroční období. Tím bude oceněna jejich aktivita nejen v jediném závodě, ale ve všech prakticky nejdůležitějších závodech daného oboru, podobně jako je tomu v odboru krátkých vln. Vyhlášení mistra ČSSR a pořadí v mistrovství podpoří zájem o dosud méně obsažované závody a zároveň povede k účasti v co největším počtu závodů.

Zvolený způsob hodnocení staví na stejný stupeň důležitosti závody, které mají dosud maximální účast (např. Den rekordů) a soutěže, ve kterých je zatím účast menší (např. Východoslovenský závod). Navíc řeší možnost porovnání výsledků ze závodů, u nichž je odlišný způsob hodnocení.

Volbou UHF Contestu (bod c) a jednoho oblastního závodu podle výběru (bod e) jsou postaveny do relace dosažené výsledky z obou hlavních VKV pásem tak, že jedno není preferováno na úkor druhého.

Výběr ze tří závodů, pořádaných OSR, podle výběru (bod e) zaručuje, že žádný z účastníků mistrovství nebude poškozen vzhledem ke své poloze na území ČSSR.

Výsledky I. kola provozního aktivu v pásmu 145 MHz
ze dne 21. ledna 1968.

Kategorie stanic pracujících ze stálého stanoviště:

1. OK2KJT	43 body	17.—19. OK1VIF	12 "
2. OK1VMS	34 "	OK2KHS	12 "
3. OK1IJ	30 "	OK2BEL	12 "
4. OK2BJX	28 "	20. OK1KHL	11 "
5. OK1AIB	26 "	21. OK2KYZ	10 "
6. OK2VJK	25 "	22. OK2BDS	9 "
7. OK2VIL	20 "	23.—24. OK2LN	6 "
8. OK2TT	19 "	OK2BJZ	6 "
9.—10. OK2KJU	18 "	25.—27. OK3ID	5 "
OK2KOG	18 "	OK1AEH	5 "
11. OK1APU	17 "	OK1AWK	5 "
12. OK1ABO	16 "	28.—29. OK2OY	3 "
13.—14. OK2KTK	15 "	OK2VGD	3 "
OK2KOH	15 "	30.—31. OK1MG	2 "
15.—16. OK2AJ	13 "	OK1PF	2 "
OK3CHM	13 "		

Kategorie stanic pracujících z přechodného stanoviště:

1. OK1VHF/P	45 bodů
2. OK1KAM/P	3 "

Mimo hodnocení:

— DM2CFM	23 bodů
----------	---------

Vyhodnotil Milan Folprecht OK1VHF

NEDĚLNÍ PROVOZNÍ AKTIV NA 145 MHz

Provozní aktiv (dále PA) se koná každou třetí neděli v měsíci podle tohoto časového rozvrhu (SEC):

08.50—09.00	Řídící stanice: Hlášení výsledků minulého PA. Přesný čas.
09.00—11.00	Provozní aktiv.
11.00—11.03	Řídící stanice: Výzva k předávání výsledků. Přesný čas.
11.03—11.05	Hlášení výsledků účastníky PA.
11.05—11.08	Řídící stanice: Potvrzení přijatých výsledků. Druhá výzva k předávání výsledků.
11.08—11.10	Druhé hlášení výsledků účastníky PA, jejichž hlášení dosud řídicí stanice nepotvrdily.
11.10—11.15	Řídící stanice: Potvrzení přijatých výsledků. Třetí výzva k předávání výsledků.
11.15—11.17	Třetí hlášení výsledků účastníky PA, jejichž hlášení dosud řídicí stanice nepotvrdily, případně retranslace lépe slyšitelnou stanicí.
11.20—11.25	Řídící stanice OK3: Předání výsledků z OK3 řídicí stanici OK2.
11.25—11.30	Řídící stanice OK2: Předání výsledků z OK2 a OK3 řídicí stanici OK1.
11.45—12.00	Řídící stanice OK1: Hlášení celkových výsledků PA, nejdříve ve směru OK2 a OK3, jejich retranslace dalšími řídicími stanicemi.
12.00	Provoz podle potřeby.

Řídící stanice: Doporučuje se, aby funkci řídící stanice přejímaly stanice z dobrých stálých anebo přechodných QTH. V roce 1968 jsou tyto řídící stanice:

OK1VHF/P, QTH Klínovec, QRA GK45d, QRG 144,520 a 144,056

OK2KJT, QTH Vsetín, QRA JJ41f, QRG cca 144,6

OK3ID, QTH Kostolná, QRA II20b, QRG 144,5 a 145,340

Druh provozu: Pracuje se telefonicky nebo telegraficky. Výsledky je možné předávat též CW.

Kategorie: Stálé QTH a přechodné QTH.

Předávaný kód: Skládá se z RS nebo RST a z třímístného čísla, jež udává okamžitý bodový výsledek účastníka (např. 59 012 nebo 579027).

Bodování: První spojení s jiným OK distriktem než vlastním a s každou novou zemí lze jednorázově počítat jako 5 bodů. DM a DL/DJ se počítají pouze za jednu zemi. Spojení s vlastním distriktem a všechna opakovaná spojení s jiným distriktem nebo zemí platí pouze 1 bod. Protistanici se předává jako okamžitý bodový výsledek součet bodů za všechna spojení od začátku PA včetně spojení s touto stanicí.

Hlášení výsledků: Účastníci hlásí dosažený výsledek podle časového rozvrhu směrem na svoji řídící stanici po dobu 2 minut. Nepotvrdí-li řídící stanice příjem, opakují hlášení.

Předčasné ukončení a pomoc jiným stanicím: Stanice, které nemohou dokončit PA, požádají oři svém posledním spojení v PA protistanici o předání svého bodového výsledku řídící stanici. Stanice, které již mají příjem hlášení potvrzen řídící stanici, poslouchají po pásmu a relátují zaslechnutá hlášení jiných stanic, které řídící stanice ještě nepřijala.

Vyhodnocení PA: Každé kolo PA vyhodnotí řídící stanice na základě přijatých hlášení účastníků během 45 minut po skončení každého PA a výsledek vyhlásí podle časového rozvrhu. Výsledky prvních 10 účastníků v každé kategorii budou otiskovány v Amatérském radiu, celkové výsledky každého kola budou rozmnoženy a zaslány všem účastníkům PA přes QSL služby. Celoroční vyhodnocení PA bude provedeno na základě výsledků jednotlivých účastníků PA v pěti různých kolech PA, v nichž dosáhli nejlepšího umístění. Celoroční pořadí bude stanoveno podle součtu umístění v těchto pěti kolech PA, v případě rovnosti bodů bude přihlédnuto ještě k celkovému počtu bodů z těchto pěti PA. Stanice, které se zúčastní pouze čtyř kol PA, budou obdobně zařazeny až za všechny účastníky pěti kol, za nimi budou vyhodnoceni účastníci tří kol, atd.

První stanice v každé kategorii v celkovém vyhodnocení obdrží věcnou cenu, prvních deset v celkovém pořadí a první tři v každém distriktu obdrží diplom. Všichni účastníci obdrží upomínkový QSL lístek s vyznačením svého pořadí.

Vztah k soutěžím: PA není soutěží, v jeho průběhu tudíž mohou pracovat i stanice, které se jej neúčastní. Pokud stanice chtějí vykázat spojení dosažená během aktivu i do VKV maratonu, předají si také číslo a QRA čtverec do VKV maratónu.

Dodatečná hlášení: Je možné zaslat ihned po jednotlivých kolech PA na adresu: Miloslav Folprecht, OK1VHF, Horova 11, Ústí nad Labem.

Za VKV odbor ÚSR

soutěžní referent OK1VHF

Hon na lišku - víceboj - rychlotelegrafie

1. VÝBĚROVÁ SOUTĚŽ V RADISTICKÉM VÍCEBOJI.

Ve dnech 2. a 3. března 1968 proběhla v Pardubicích první letošní výběrová soutěž v radistickém víceboji. Hlavní zásluhu na uspořádání mají soudruzi Karel Koudelka a František Dušek, kteří tentokrát vystupovali v roli pořadatelů. Celou soutěž velmi pečlivě připravili sami bez OV Svazarmu.

Na této výběrové soutěži byly poprvé vyzkoušeny nově navrhované pozice radistického víceboje. Trať orientačního závodu vytýčil zkušený rozhodčí ČSTV a měla šest kontrolních bodů.

Pro práci na stanici dostal každý závodník radiostanici RO 21 a odešel s ní do terénu, kde v určené době navazoval spojení s ostatními stanicemi, jako je obvyklé v běžných závodech na krátkých vlnách.

Obě tyto úpravy se v praxi osvědčily a všem závodníkům se líbily.

Výsledky:

Poř. - jméno - okres	Telegr. značk		Závod		
	přij.	vysíl.	stan.	orient.	součet
1. Karel Pažourek, Brno	100	100	100	87	387
2. Jan Kučera, Brno	99	100	100	86	385
3. Jar. Vondráček, Praha	82,33	98	0	100	280,33
4. Josef Jáč, Liberec	49	90,70	0	59	198,70
5. Vik. Folvarčík, Pardubice 1	32,33	87,21	0	72	191,54
6. Josef Vaníček, Pardubice 2	16,66	88,88	0	85	190,54
7. Karel Mitrik, Pardubice 1	61,66	84,72	0	44	190,38
8. Vlad. Úradník, Pardubice 1	14,66	76,32	0	0	90,98
9. Vlast. Hlubuček, Pardubice 2	0	81,66	0	0	81,66
10. Jan Kraus, Pardubice 2	15,66	0	0	57	72,66

RYCHLOTELEGRAFNI ZÁVODY NA AMATÉRSKÝCH PÁSMECH.

Ve vysílání OK1CRA a v Radioamatérském zpravodaji č. 1. jste byli seznámeni s uspořádáním rychlotelegrafních závodů pořádaných formou dálkových závodů — vysíláním telegrafních testů stanicemi OK1CRA, OK2KBR a OK3KBB.

Protože se tisk Radioamatérského zpravodaje z technických důvodů zdržel a čtenáři jej obdrželi po termínech prvních závodů rozhodl odbor branných radioamatérských sportů ústřední sekce radia uspořádat ještě další závody jako náhradu pro ty závodníky — telegrafisty, kteří mají zájem se závodů zúčastnit.

Závody se konají v těchto termínech:

Dne 21. dubna 1968 v 07.00 hodin — vysílá stanice OK1CRA.

Dne 28. dubna 1968 v 07.00 hodin — vysílá stanice OK2KBR.

Dne 5. května 1968 v 07.00 hodin — vysílá stanice OK3KBB.

Podmínky závodů a frekvence vysílačů zůstávají beze změny.

TELEGRAFNÍ TRÉNINKY.

Upozorňujeme, že na frekvenci 3,453 kHz jsou vysílány denně mimo neděle a svátky vždy od 15.00 do 17.00 hodin cvičné telegrafní testy. Zpravidla se začíná tempem 50 znaků za minutu a tempo je postupně zvyšováno. Stanice pracuje pod volací značkou UTH.

ZPRÁVA Z QSL SLUŽBY.

Pro urychlení agendy spojené s distribucí QSL lístků byly zřízeny pro jednotlivé prefixy OK tři QSL služby, a to pro OK1, OK2 a OK3.

Proto s okamžitou platností zasílejte QSL lístky pro stanice OK1 na adresu:

- a) Městský výbor Svazarmu Praha, QSL služba, pošt. schránka 73, Praha 1.
- b) Pro OK2 na adresu: Radioklub Morava, pošt. schránka 22, Brno 16.
- c) Pro slovenské stanice byla zřízena QSL služba s adresou: QSL služba Slov. výboru Svazarmu, pošt. schránka 20, Šamorín, okr. Dunajská Streda.
- d) QSL lístky pro zahraniční stanice zasílejte jako dosud na adresu: Ústřední radioklub ČSSR, pošt. schránka 69, Praha 1. Tato ústřední QSL služba bude vyřizovat veškeré došlé QSL lístky ze zahraničí pro československé stanice a odesílat lístky československých stanic a posluchačů pro stanice zahraniční.

Očekáváme od tohoto opatření urychlení QSL agendy jak pro československé stanice, tak i zrychlení odesílání QSL lístků radioamatérům zahraničním, což se jistě projeví i zpětně na jejich odpovědích.

Věříme, že všichni aktivně pracující amatéři uvítají toto opatření a usnadní QSL službě její práci odesíláním lístků podle jednotlivých distriktů OK. Děkujeme vám za spolupráci.

Nabídky a poptávky

ZPRÁVY PRO AMATÉRY ZAJÍMAJÍCÍ SE O SSB.

Pro potřeby konstruktérů zařízení pro SSB se nám pravděpodobně podaří zajistit výrobu určitého množství tranzistorových generátorů pro SSB s elektromechanickým filtrem na frekvenci 450 kHz. Generátory budou provedeny technikou tištěných spojů na destičkách o rozměrech asi 110=260 milimetrů. Každá destička bude obsahovat nízkofrekvenční zesilovač, VOX, antitrip, krystalový generátor nosné frekvence, diodový balanční modulátor, VF zesilovač a výstupní emitorový sledovač. Všechny tyto obvody budou obsa-

hovat celkem 10 tranzistorů. Výstupní signál bude mít úroveň postačitelnou k vybuzení jak tranzistorového, tak i elektronkového směšovače. Předpokládaná cena je kolem 1500 Kčs.

Každý, kdo bude požadovat písemné potvrzení předběžné objednávky nebo podrobnější informace, nechť přiloží obálku se zpáteční adresou a známku na odpověď. Bez tohoto nemůžeme na dotazy odpovídat.

Dotazy a poptávky zasílejte na ÚV Svazarmu, oddělení radiotechnické přípravy a sportu, pošt. příhrádka 69, Praha 1.

TRANZISTOROVÝ BUDIČ.

Tranzistorový budič pro SSB je kopií budiče HS1000A, který je prodáván v NSR. Tento budič byl přepracován na naše součástky, které jsou běžné na trhu. Celý budič včetně VOX-u antitripu je postaven na destičce s tištěnými spoji o rozměrech 9×21 cm. Použitý filtr je čtyřkrystalový na kmitočtu 10 MHz. V oscilátoru nosné jsou dva krystaly pro horní a dolní postranní pásmo. NF vstup budiče je přizpůsobený pro mikrofon o impedanci asi 200Ω . Výstup budiče je na impedanci 75Ω a výstupní napětí je kolem 200 mV. Cena budiče je 800—900 Kčs, podle počtu zájemců. Dodací lhůta je asi 2 měsíce.

Tento budič je první částí vysílače, který vyrábí OK3EO a OK3CEN. Připravovaný vysílač je pro všechna pásma od 80Ω 10 m. Až k budičímu stupni je tranzistorový. Na budičím stupni je elektronka EL 83 a na PA elektronka GU29.

Zájemci o budič, případně později o další stupně, obraťte se přímo na adresu OK3EO.

NIZKOFREKVENČNÍ FILTR PRO TELEFONICKÉ VYSÍLAČE.

Podle 25. odstavce 2. povolovacích podmínek platných od 1. ledna 1968 musí být při všech druzích provozu s kmitočtovou nebo amplitudovou modulací zařazen v modulátoru obvod, účinně omezující nízkofrekvenční kmitočty nad 2.400 Hz.

Základní organizace v Praze-Střešovicích nabízí nízkofrekvenční filtry s těmito parametry:

Propustné pásmo do 2.900 Hz. Útlum v propustném pásmu menší než 2,5 decibelu, zvlnění maximálně 1 decibel. Nepropustné pásmo od 3.000 Hz. Útlum v nepropustném pásmu větší než 35 decibel. Impedance vstupní a výstupní 2 K, pro tranzistorové zesilovače, 20 K, pro elektronkové zesilovače.

Rozměry: destička 55×145 mm, výška 36 mm.

Filtr obsahuje 3 feritové cívky o průměru 36 mm pro elektronkovou verzi anebo o průměru 26 mm pro tranzistorovou verzi a 7 přesných stereo-flexových kondenzátorů. K propojení je použita metoda tištěných spojů. Vývody jsou provedeny pomocí spájecích oček. Cena Kčs 200,—.

Filtry v omezeném množství je možno objednat u OK7ULZ prostřednictvím QSL služby ÚV Svazarmu.

Radioamatérský zpravodaj vydává ústřední sekce radia odd. RPS ÚV Svazarmu. — Tisk a expedici zajišťuje ZO při OV Svazarmu Brno-venkov tř. kpt. Jaroše 35. — OK2 BIH, připomínky a příspěvky zasílejte na ústřední sekci radia ÚV Svazarmu. — Tisk Grafia 11 Dolní Kounice — BOK 329

Povolení č. P/H-6144/68/Š-26 - Dohledací pošta Brno 2.



RADIOAMATÉRSKÝ

zpravodaj

ÚSTŘEDNÍ RADIOKLUB ČSSR

Číslo 3/1968

Jak dál?

Hluboké změny, které probíhají v naší společnosti se v posledních týdnech začaly přenášet i do společenských organizací. Jejich vedení, která byla většinou věrnou kopií státního modelu direktivního řízení, začínají pod vnitřním tlakem členstva i pod vahou vnějších okolností chápat, že již nebude možno pokračovat starými metodami. Proklamují proto svou ochotu přizpůsobit se novým podmínkám a na důkaz upřímnosti svých prohlášení provádějí i některé změny, zatím spíše personálního charakteru. Rozsah těchto změn i způsoby, se kterým se uskutečňují je při tom přímým měřítkem tuhosti režimu, který v nich byl zaveden.

Podrobíme-li všechny tyto proklamované i prováděné změny hlubšímu rozboru, vidíme, že mají jeden společný faktor. Je jím snaha udržet, i když třeba v jiném organizačním seskupení, či pod jinou firmou, dosavadní stav. Tato tendence je ostatně zcela přirozená, uvědomíme-li si, že ovládací aparát direktivně řízené organizace, je přímo existenčně vázán na její kontinuitu.

Jak vlastně vůbec dojde k tomu, že se z organizace, která původně vznikla s cílem sloužit zájmům svých členů, časem vyvine něco zcela opačného, systém ve kterém jsou základní úlohy prohozeny?

Sledujeme-li vývoj takových organizací zjistíme, že je podmíněn dvěma základními okolnostmi. Prvou z nich je přísun finančních prostředků, jehož intenzita nezávisí na výsledcích činnosti. Okamžikem, kdy už si organizace nemusí na sebe vydělat, přerušuje se jedna z důležitých zpětných vazeb. Vydržovat organizaci, která nemá vnější zdroj, může totiž jen řadové členstvo a to je ochotno přizpívat jen tehdy, jsou-li jeho požadavky organizací uspokojovány. V opačném případě ztrácí zájem, přestává spolupracovat a spolek zaniká nedostatkem prostředků.

Druhou podmínkou nezdravého vývoje je potlačení vnitrospolkové demokracie. Vedení, které nemusí každý rok složit účty a ucházet se znovu o

přízeň členů v demokratických volbách, přestane brzy cítit jakoukoliv potřebu podporovat a rozvíjet členskou činnost. I když se občas vyskytne někdo, kdo by byl ochoten se exponovat, brzy pozná, že se to nevyplácí. Tam, kde není potřeba dosahovat žádných pozitivních výsledků, představuje totiž každá aktivita jediný zdroj možných neúspěchů, na které navíc čekají ti, kdo byli činností vyrušeni, nebo v ní vidí ohrožení svých pozic.

Protože organizace nemá vlastně žádné přesvědčivé výsledky, a cítí labilitu své pozice, začne zvětšovat svou členskou základnu přibíráním dalších odborností podle zásady, že statisícový zbytečný spolek se ruší hůře než desetitisícový. Vytváří k obhajobě své existence zdůvodňovací a byrokratický aparát, který by ji vnitřně zpevnil systémem předpisů a nařízení. Vznikají zbytečná pracovní místa, počet placených zaměstnanců roste, a odčerpává stále větší díl společných prostředků. To všechno musí vyvolat nevěli zdola, která je sice bezmocná, ale přece se na ní reaguje systémem potlačovacích opatření.

V této frózi už je byrokratická mašinerie spolku tak spleť, že se v ní orientují už jen placení zaměstnanci, kteří mají na její manipulaci 8 hodin denně. Postupně tak vyřadí z rozhodování i původní nezaměstnané vedení a získají ve spolku absolutní výkonnou moc.

Protože však nemají k odborné činnosti organizace naprosto žádný vztah, jsou všechna jejich rozhodnutí ovlivňována především existenčními úvahami: vytvářejí se vysoce honorovaná místa, pro něž je kritériem výběru nouhá lajalita. Dochází k absurdnímu stavu, kdy organizace už ani své členstvo nepotřebuje, leda snad k placení příspěvků — je samoučelná.

Řadový člen, který má za tohoto stavu něco konkrétního udělat, musí nejdříve přesvědčit své neodborné, ale nadřazené orgány, že za aktivitou, kterou bezplatně vyvíjí, se nezkrývá nic podezřelého. Když se mu to podaří na vybranou, buď udělat celou práci sám od začátku do konce, nebo se obrátit na aparát, který se k tomu účelu vydržuje, a pak neustále bdít, aby záležitost nezakázal svou neodborností, nebo ji prostě nezapomněl provést. Úkol je tím obtížnější, čím je organizace větší a tak se často stane, že po všem úsilí a čase, promarněném vysvětlováním a napravováním omylů, vydá organizace z jeho práce zmrzačené torzo.

Dělá věc s přesvědčení, a proto se pokusí znovu, ale když se nezdar opakuje, a je napaden shora, protože je jeho aktivita někomu nepřijemná a nakonec i zdola za chyby, kterých se nedopustil on (což však nesmí říci), resignuje a stáhne se zpět. Činnost i rozvoj spolku stagnuje nahore i dole, bludný kruh se uzavírá.

Mnohý čtenář už se asi začíná ptát, proč zde opakujeme věci tak dobře známé každému, kdo se v minulých letech aktivně zúčastnil spolkového života.

Na to lze odpovědět tak, že dnes stojíme před problémem, který jak myslím, pokládáme všichni bez rozdílu za základní: jak dosáhnout záruky, že se podobný vývoj už nikdy nebude opakovat?

Na sjezdu, který připravujeme, budou radioamatérské veřejnosti předloženy různé možnosti řešení našeho dalšího spolkového života, a protože to bude opravdu demokratický sjezd, budete se na něm vy sami muset rozhodnout, kterou z nich si vyberete. Myslíme si proto, že je nutno uvést jednotlivé zkušenosti do logických souvislostí tak, abychom se, až to bude potřeba, uměli podívat na kořen věci.

Demokratická organizace, sloužící svým členům, do které by nikdo ať přímo či nepřímo nezasahoval je tedy náš hlavní cíl. Směřují k němu ostatně

stejně ostatně jako my prakticky i všechny ostatní bývalé sekce Svazarmu, ve kterých se ustavily přípravné výbory.

Druhá otázka, kterou se přípravný výbor intenzivně zabývá, je problém, jak udržet a dále rozšiřovat hospodářské zajištění naší činnosti. Tato otázka není nijak jednoduchá a každý, kdo vám tvrdí, že by jí bylo možno řešit stupem do federace, nebo zachováním dosavadní podoby Svazarmu, jedná přínejmenším neseriozně. Ci snad věříte, že v situaci, kdy se na druhé straně chystá naše hospodářství obracet každou korunu, budou se na druhé straně i nadále benevolentně rozdávat více než stamiliónové dotace organizacím, jejichž činnost byla podrobena zdrcující kritice?

Lze právem očekávat, že se úsporná opatření dříve či později dotknou všech neefektivně hospodařících společenských organizací, a každý, kdo logicky uvažuje, si musí vypočítat, že v těch, které si zachovají dosavadní metody práce a radikálně neomezí aparát, dolehne jejich tíha především na zájmovou činnost.

Přípravný výbor se proto snaží vypracovat mimo varianty, počítající se státní dotací (a cesty jak ji získat nevedou jenom přes federaci!) i alternativy částečné, popřípadě úplné soběstačnosti s využitím výdělečných prostředků, jež nám byly kdysi vzaty.

Rozběhla se i práce několika dalších komisí: hospodářsko-právní, organizační i rehabilitační, která začíná pracovat na došlých materiálech.

Jedním z výsledků úsilí přípravného výboru je i rozšíření nákladu a lepší grafická úprava Radioamatérského zpravodaje, který máte před sebou. Chceme z něj vytvořit živý, pohotově reagující prostředek, který by stál cele ve službách naší ustavující se organizace a jejího přípravného výboru. Uzávěrka je vždy 25. běžného měsíce a tisk trvá jen asi 14 dní. Lze do něj posílat zprávy všeho druhu, včetně technických článků s obrázky (je ovšem třeba nakreslit tuší na pauzu, aby z nich bylo možno přímo vyrobít štoček). Uvědomte prosím o jeho existenci všechny, kdo mají zájem o naši novou organizaci!

Mluvíme-li již o informacích, rádi bychom vám řekli, že jsme stejně jako vy, postrádali podrobnější a hlavně přesné informace o našem zasedání i o jednání delegace přípravného výboru na plénu UV Svazarmu. Po produdování zcela obecných návrhů, které tam byly předloženy, konstatovali naši zástupci, že pokračují v ustanovování vlastní organizace, a že rozhodnutí a jejich začlenění přísluší jedině sjezdu, který svoláme na říjen.

Vypracovali jsme v tomto smyslu pro tisk a rozhlas podrobné prohlášení, ale v době kdy každodenně dochází k událostem zásadního významu, je těžké získat kus místa i pro radioamatéry.

A nakonec ještě jeden velmi důležitý bod. V usnesení našeho aktivu, které můžete najít na dalších stránkách, je výzva k zakládání odboček. Tento krok je neuvěřitelně nutný, protože přípravný výbor potřebuje navázat s vámi spojením a jistě uznáte, že nemůžeme posílat materiály, které vám budeme postupně předkládat, na všech 18.000 adres, jež je možno najít v kartotéce radistů Svazarmu.

Odbočky je možno ustavit v každém okrese nebo větším městě, kde je alespoň 25 radioamatérů, kteří se chtějí stát členy naší organizace. Adresy amatérů získáte na okresním výboru Svazarmu. Doporučujeme, aby členové stávajících radioklubů vstupovali do odbočky jako celek. Činnost radioklubů vstupem členů do odbočky se vůbec nezmění.

Každá odbočka by si měla zvolit předsedu, místopředsedu, jednatele, pokladníka, zapisovatele, dva revizní orgány, po jednom mluvčím za každou v ní zastoupenou odbornost a dva náhradníky. Adresy výboru a členů po-

šlete na Ústřední radioklub. Členy odbočky mohou být i amatéři ze sousedních okresů, ve kterých není odbočka ustavena.

Ustavením odboček se nám podaří jednak zjistit, které z kartotékových adres reprezentují skutečně „živé“ členy a mimoto nám toto opatření pomůže redukovat počet výtisků zasílaného materiálu nejméně 25×! V nejbližší době bychom vám zaslali evidenční lístky, ze kterých bude zase jednou po dlouhých letech možno přesně zjistit všechny potřebné členské údaje. Současně vám zašleme i pokyny pro další práci.

Evidenční lístky nutně potřebujeme k tomu, abychom zjistili co nejobjektivněji vaše zájmy, potřeby i přání, kterými se přípravný výbor bude plně řídit. Vyplňte je proto pečlivě ve všech rubrikách!

Pokud jde o odbočky, dejte se ihned do práce, zřídte přípravný výbor odbočky, a nepodaří-li se vám ji ustavit v krátké době, pošlete nám alespoň adresy členů a přípravného výboru.

Rádi bychom při tom upozornili, že zásady ustavování odboček jsou jen provisorní, jako ostatně všechna organizační i jiná opatření přípravného výboru — mohou nabýt definitivního charakteru teprve, budou-li schválena sjezdem.

Na naší práci ve Svazarmu se ustanovováním poboček nic nemění, jsme nadále jeho členy se všemi právy i povinnostmi, jen s tím rozdílem, že nejvyšším orgánem, který nyní řídí činnost aktivistů v radistice, je přípravný výbor, jemuž podléhá ORPS.

V intencích jednání našeho přípravného výboru na PÚV Svazarmu mají i nadále OV Svazarmu spolupracovat s našimi radioamatéry.

Předseda přípravného výboru

ing. Josef Plzák

Zprávy organizační

Prohlášení aktivu československých radioamatérů vysílačů ze dne 6. a 7. dubna 1968

Na mimořádném aktivu, svolaném na dny 6. a 7. dubna 1968 ústřední sekcí radiá Svazu pro spolupráci s armádou, kterého se účastnilo 114 delegátů 82 českých, moravských a slovenských okresů spolu s delegáty ústřední sekce radiá, bylo přijato toto společné prohlášení:

My radioamatéři vysílači, delegáti radioklubů a okresních sekcí radiá a členové ústřední sekce radiá, se plně přihlašujeme k závěrům lednového pléna ÚV KSČ a k obrodnému procesu demokratizace naší socialistické společnosti.

Odsuzujeme tuhý direktivní systém řízení ve Svazarmu, který potlačoval iniciativu a schopnosti širokého radioamatérského kolektivu, byl příčinou řady deformací v radioamatérské činnosti a svým neefektivním hospodařením neúměrně zatěžoval státní rozpočet.

Po podrobném projednání otázek dalšího rozvoje sportovní a zájmové radioamatérské činnosti při plném uplatnění demokratických zásad rozhodli jsme se takto:

Obnovit samostatnou organizaci československých amatérů vysílačů, navazující na tradice, které českoslovenští radioamatéři vytvořili svou prací pro náš stát i svým postojem a obětí v době okupace. Tato budoucí organizace v sobě bude zahrnovat jak činnosti amatérů vysílačů, tak všech radioamatérů příbuzných oborů, dosud sdružovaných ve Svazu pro spolupráci s armádou.

Cílem naší organizace je podchycovat zájem našich občanů a zejména mládeže o technické a sportovní využívání radiové techniky a vytvářet tím základnu morálně, technicky i jazykově vyspělých kádrů, které by přispívaly k rozvoji vědy a techniky v našem státě a tvořily kvalifikované rezervy pro případ mimořádné potřeby.

Vytváří pro své členy podmínky k dobrovolnému sebevzdělání a mnohotvárné tvořivé činnosti a přispívá tak ke zvýšení kulturního i politického rozhledu našich občanů.

V oblasti mezinárodních vztahů se bude opírat o základní myšlenku amatérství, ve kterém nalézají moderním technickým způsobem svůj výraz tvořivé humanitní a demokratické tendence lidí celého světa. Usiluje s využitím radiových spojovacích prostředků, které jsou nám k dispozici o mír, přátelství a porozumění mezi lidmi, o propagaci kulturní a technické vyspělosti československého lidu a o reprezentaci našeho státu v radioamatérských sportovních disciplínách.

Bude upevňovat a rozšiřovat styky s ostatními amatérskými organizacemi zvláště v socialistických státech a jako představitel a mluvčí čs. radioamatérů bude obhajovat jejich zájmy a práva v mezinárodních i vnitrostátních jednáních.

Pověření delegáti zvolili přípravný výbor, složený z těchto členů:

Ing. Josef Plzák, OK1PD	předseda
ing. Tomáš Dvořák, OK1DE	místopředseda
Karel Krbec, OK1ANK	tajemník
Karel Kamínek, OK1CX	vedoucí ekonomické skupiny
Ing. Zdeněk Menšík, OK1ZL	vedoucí organizační skupiny
Ing. Miloš Švejna, OK3AL	členové
MUDr. Harry Činčura, OK3EA	
Tibor Polák, OK3BG	
Josef Bartoš, OK2PO	
Leopold Neugebauer, OK2MZ	
JUDr. Václav Šefrna	vedoucí skupiny pro právní otázky

Do doby, než bude řádným sjezdem a na základě demokratických voleb zdola nahoru ustavena nová organizace, přebírá zvolený přípravný výbor všechna práva a povinnosti ústřední sekce radiá i řízení odd. radiotechnické přípravy a sportu ÚV Svazarmu v potřebném rozsahu a stává se okamžitě jejich právním nástupcem.

Přípravnému výboru ukládá aktiv zajistit zejména tyto body:

1. Zahájit ihned potřebná jednání s příslušnými organizacemi, zejména s ÚV Svazarmu, který se sejde 10. a 11. 4. 1968, k vyřešení politických, právních i materiálních podmínek nové organizace čs. amatérů vysílačů. V souvislosti s tím vypracovat návrh úpravy povolovacích podmínek a zahájit příslušná jednání s povolovacím orgánem.

2. Vypracovat návrh statutu nové organizace, založený na principech demokratické volby zástupců od zdola nahoru a vycházející z budoucího státoprávního uspořádání naší republiky. Organizace má mít co nejjednodušší, účelnou strukturu, s co nejmenším počtem organizačních stupňů a minimálním aparátem, přímo podléhajícím voleným orgánům. Bude hospodářsky zajištěna členskými příspěvky, příjmy z vlastních zařízení, poplatky a dotacemi.
3. Do října t. r. připravit a svolat celostátní sjezd radioamatérů, na kterém bude potvrzen akční program organizace a předložen:
 - a) návrh stanov organizace
 - b) návrh možných variant politicko-hospodářského a právního zajištění její činnosti
 a na které bude provedena volba ústředního orgánu.

K přípravě této akce vyzývá aktiv všechny čs. radioamatéry, aby se sdružili a ustanovili odbočky jednotné organizace čs. amatérů vysílačů, zvolili demokratickým způsobem své představitele a převzali všechna práva a povinnosti dosavadních okresních sekcí radia. Je třeba, aby zaslali do 15. června 1968 přípravnému výboru na adresu Ústředního radioklubu ČSSR seznam členů s udáním jejich zájmového zaměření.

K zajištění úkolů organizace pokládá aktiv za nutné zajistit vydávání časopisu, který by byl přímo řízen vedením organizace a plně sloužil jejím zájmům. Konstatuje, že dosavadní časopis Amatérské radio tyto požadavky nespĺňuje.

V souvislosti s hromadným rušením koncesních oprávnění, které v padesátých letech těžce poškodilo rozvoj amatérského sportu, žádáme, aby byly napraveny křivdy a rehabilitováni neprávem postižení čs. amatéři. Žádáme, aby všichni, kdo se těchto akcí aktivně účastnili, odešli z funkcí i klíčových postavení v čs. radioamatérském hnutí.

K posouzení celkového stavu na úseku radioamatérského sportu žádáme, aby Svaz pro spolupráci s armádou, resp. organizace, která jej nahradí, dal přípravnému výboru k dispozici úplné údaje o členské základně, hospodářských, materiálových i jiných záležitostech, týkajících se dosavadní radistické činnosti.

Do doby než bude ustavena v plné šíři naše organizace žádáme, aby dosavadní vedoucí jednotlivých odborů bývalé ústřední sekce radia pokračovali ve své činnosti, a to ve spolupráci s Ústředním radioklubem ČSSR.

V Praze dne 7. dubna 1968.

ZMĚNY VE STAVU RADIOAMATÉRSKÝCH VYSÍLACÍCH STANIC ZA MĚSÍC BŘEZEN 1968

Nově vydané povolení:

OK 1 MAS Ansorge Rudolf, Hronov, nám. ČSA 69, tř. B od 1. 4. 1968	05
OK 1 MDK Černík Josef, Hr. Králové, O. Nedbala 1126, tř. B — od 25. 3. 1968	05
OK 1 MAD Dvořák Stanislav, Chrudim, Čáslevská 366, tř. B — od 26. 3. 1968	05

OK 1 MWC Dušková Helena, Pardubice-Polabiny II., č. 247, tř. C — od 1. 4. 1968	05
OK 1 MVH Holanec Václav, Benátky 127, okr. Ústí n. Orlicí, tř. C — od 1. 4. 1968	05
OK 1 MSS Koblížek Karel, Žamberk, Bublovo nám. 832, okr. Ústí n. Orl., tř. B — od 1. 4. 1968	05
OK 1 MGW Kolman Petr, Hr. Králové, Kydlinovská 877, tř. B — od 1. 4. 1968	05
OK 1 MAY Lášek Josef, Smiřice, Hasičská 32, okr. Hr. Králové, tř. C — od 1. 4. 1968	05
OK 1 MHI Lukášek Vlastimil, Pardubice-Polabiny II., Semtínská 254, tř. B — od 1. 4. 1968	05
OK 1 MAJ Pírachová Jana, Ostroměř, Leninova 282, okr. Jičín — trvalé bydliště Mladé Buky, Texlen 13, okr. Trutnov — přechodné bydliště, tř. C — od 1. 4. 1968	05
OK 1 MKA Probošt Václav, Pohřebačka 100, p. Opatovice n. L., okr. Pardubice, tř. C — od 26. 3. 1968	05
OK 1 MAP Prokeš Vladimír, Nechanice 36, okr. Hr. Králové, tř. B — od 1. 4. 1968	05
OK 1 MAR Ruml Miroslav, Holice v Čechách II., Fučíkova 168, okr. Pardubice, tř. C — od 1. 4. 1968	05
OK 1 MVS Stolín Václav, Hr. Králové, Lesní 235, tř. B — od 1. 4. 1968	05
OK 1 MVJ Vávra Jan, Dobřenice 166, okr. Hr. Králové, tř. B — od 1. 4. 1968	05
OK 1 IX Havránek Ladislav, Trávník 28, okr. Hr. Králové, tř. B — od 1. 4. 1968	05
OK 2 BPE Navrátil Jaroslav, Bohdallce-Manerov č. 57, okr. Vyškov, tř. C — od 4. 3. 1968	06
OK 2 BPG Stryk Josef, Králová 24, p. Medlov, okr. Olomouc, tř. C — od 4. 3. 1968	07
OK 3 CJP Brandibur Juraj, Visolaje 49, p. Beluša, okr. Pov. Bystrica, tř. B — od 11. 3. 1968	09
OK 1 FAB Chytráček Josef, Plaňany č. 157, nám. J. Fučíka, okr. Kolín, tř. C — od 4. 3. 1968	01
OK 1 DAB ing. Dlabola František, Praha 10 — Strašnice, Žernovská 26, tr. B — od 4. 3. 1968	01
OK 1 HAB Novotný Pavel, Č. Budějovice, Kanovnická 6, tř. B — od 1. 3. 1968	02
OK 1 IAA Pavlas František, Klatovy, Tyršova 121/4, tř. C — od 4. 3. 1968	03
OK 1 IPF Petrůšek Petr, Plzeň, Na dlouhých záhonech 18, tř. B — od 4. 3. 1968	03
OK 1 BPJ Prokel Jindřich, Havířov X., Suchá čp. 649, okr. Karviná. Přechodné QTH: Sušice VÚ 8186/B, okr. Klatovy — tř. B — od 25. 3. 1968	07/03
OK 1 IBM Milota Bohumír, Dobřany, Náměstí 146, okr. Plzeň-jih, tř. B — od 11. 3. 1968	03
OK 1 IDK Gütter Milan, Holýšov, Výhledy, Ruská 2, okr. Domažlice, tř. B — od 11. 3. 1968	03

OK 1 FAC Kalousek Luboš, Benešov, Bezručova 1253, tř. C — od 11. 3. 1968	01
OK 1 OAA SDR ZO Svazarmu č. 124 - radio, Praha 4 - Krč, Hornokřčská 58. VO=Voženílek St. OK1ADD, tř. B — od 11. 3. 1968	01
OK 2 SIR Psočka Leo. Ostrava 1, nám. Národní fronty 6, tř. B — od 15. 3. 1968	07
OK 3 TAF Kučera Vladimír, Pata č. 700, okr. Galanta, tř. C — od 8. 3. 1968	08
<u>OK 3 TAG</u> Švec Jozef, Dobrá Voda č. 272, okr. Trnava, tř. C — od 14. 3. 1968	08
OK 3 TAH Kerekeš Kilián, Holíč pri Mor., Ružová ul. 15, okr. Senica, tř. C — od 19. 3. 1968	08
OK 2 PAM Pochvlý Miroslav, Mikulov. U lomu č. 8., okr. Břeclav, tř. C — od 19. 3. 1968	06
OK 1 HAD Dvořák Jaroslav, Č. Budějovice, Lidická 22, tř. B — od 1. 4. 1968	02
OK 1 JAG Walter Gustav. Ústí n. L., Ženíškova 2401, tř. B — od 1. 4. 1968	04
OK 3 ZAB Richnavský Petr, Kluknava č. 7, okr. Spiš. Nová Ves, tř. B — od 25. 3. 1968	10
OK 2 SKU Pohl František, Šumperk, nám. Míru č. 6, tř. B — od 20. 3. 1968	07
OK 2 SOB Nohavica Zdeněk, Zašová č. 310, okr. Vsetín, tř. B — od 20. 3. 1968	07
OK 2 SAM Ing. Jelínek Milan, Olomouc, Dvořákova 18, tř. C — od 25. 3. 1968	07
OK 3 YAA Bracíník Peter, Žilina, Šafaříková 18, tř. B — od 1. 4. 1968	09
OK 3 YAB Cigler Milan, B. Bystrica, Školská 10, tř. C — od 1. 4. 1968	09
OK 3 YAC Ing. Hanzel Ján, B. Bystrica, Okružná 10, tř. C — od 1. 4. 1968	09
OK 3 YAE Lupták Ján, Dačov Lom č. 55, okr. Zvolen, tř. C — od 1. 4. 1968	09
OK 3 YAF Jelža Štefan, Slaská 34, okr. Žiar n. Hronom, tř. C — od 1. 4. 1968	09
OK 3 YAG Buchal Ján, Kremnica, nám. 1. máje 18, okr. Žiar n. Hronom, tř. C — od 1. 4. 1968	09
OK 3 TAI Medvec Juraj, Piešťany, Radlického 69, okr. Trnava, tř. C — od 22. 3. 1968	08
OK 3 TAI Polák Rudolf, Trnava, Prednádražie D-2, tř. C — od 19. 3. 1968	08
OK 1 IVO Švestka Ivo, Plzeň, Částkova 54, tř. B — od 1. 4. 1968	03

Obnovená povclení:

OK 3 GU Kazimír Pavel, Velký Šariš, okr. Prešov, tř. C — od 4. 3. 1968	10
---	----

OK 1 AER Hallo Tibor, Tábor, Pražské sídliště 2316, tř. B —
od 1. 4. 1968

02

Zaniklá povolení:

OK 1 APY Pick Petr — zaniklé 1. 3. 1968

02

OK 3 QQ Koločay Rudolf — zaniklé 25. 3. 1968

08

**ZMĚNY VE STAVU ZVLÁŠTNÍCH OPRAVNĚNÍ PRO MLÁDEŽ
ZA MĚSÍC BŘEZEN 1968**

Nově vydané povolení k 1. 4. 1968:

OL 2 AKL Novák Jaroslav, Otín č. 38, okres Jindřichův Hradec

OL 5 AKM Čevona Jan, Ústí nad Orlicí, Dukla 305

Uvedení do provozu k 1. 4. 1968:

OL 1 AKG Matys Ivan, Praha 10 - Zahradní město, Zvonková 7

Zrušení povolení k 1. 4. 1968:

OL 1 AIY Stuksa Jan, Praha 6 - Břevnov, Nad závěrkou 8

OL 2 AJX Blecha Josef, Pleše 61, p. Kardašova Řečice, okr. Jindř. Hradec

OL 2 AGC Cínčura Josef, České Budějovice, Jeremiášova 31

OL 2 AJW Dolejší Jaroslav, Ratiboř 19, okr. Písek

OL 6 AJL Salinger Jan, Prostějov, ul. I. V. Mičurina 61

OL 5 AFS Kuřík Jan, Nová Paka, Fr. Víznera 1204

OL 5 AFK Kutnar Miloslav, Nová Paka, Chelčického 729

OL 5 AFE Podzimek Vlastimil, Stružinec č. 63, p. Lomnice n. Pop., okr. Semily

OL 1 AFB Sládeček Jaroslav, Dolní Měcholupy, 9. května č. 208, okr. Pha-vých.

OL 3 AHI Gütter Milan, Domažlice, Holýšov-Výhledy, Ruská 11

Zprávy krátkovlnného odboru

Dnes Vám bohužel neuděláme mnoho radosti zprávami o nových DX-expedicích, protože se v současné době vlastně téměř žádné nekonají. Je to škoda, právě nyní se začínají condx lepší, zatím co byly v zimních měsících poměrně špatné — a to se s expedicemi právě roztrhl pytel. Dnes tedy pouze několik informací z DX-světa:

Fanning Island: Právě na ty mizerné podmínky jsme nejvíce doplatili s expedicí K6CCA na ostrov Fanning. Tato expedice započala 16. 2. 1968 a pracovala tam pod začkou VR3DY plně 3 týdny. Podmínky pro spojení s Evropou byly neobyčejně nepříznivé (expedice byla zřejmě načasována na podmínky pro USA), že za celou dobu trvání s ní docílilo spojení pouze několik Evropanů. Konkrétně vím jen o dvou Švédech a ten třetí byla naše stanice

OK1KUL, která dosáhla spojení na CW at éměř se jí podařilo spojení opakovat i na RTTY! Na SSB jsme VR3DY vůbec neobjevili. A tak jsme jedinečnou příležitost a šanci k získání jedné z nejvzácnějších zemí vůbec, nevyužili. Snad k tomu poněkud přispěla i okolnost, že K6CCA není zrovna nejlepší telegrafista, tím méně DXman, natož operátor takových kvalit, jako jsou např. Gus či Don, QSL požaduje na KH6GLU.

Maarten Island: V současné době tam pracuje expedice značky PJ5MJ, a to pouze telegraficky na 14 MHz. QSL žádá via W2BBK.

Rio Muni: EAØ je stále ještě dosažitelné díky expedici EAØTU (=HB9TU). Ovšem ani ten není nejlepším expedičním operátorem a spojení mu nijak neodsypají. Jeho kmitočty jsou: převážně kolem 21.004 kHz CW (06.00 GMT), 28.555 kHz SSB (15.00 GMT), ale i 3596 kHz (kolem 05,30 GMT). Pro jeho vyhledání je důležité vědět, že pracuje služebně s HB9 na kmitočtu 13.998 kHz CW, ovšem pod jinou značkou. Herman, HK1QQ oznamuje, že se do EAØ brzy vypraví znovu a bude mít opět značku FAØAH CW i SSB. Je to značka jediného tamního koncesionáře. Je tedy ještě naděje tuto vzácnou zemi získat!

Crete: Komu tato poměrně dost vzácná země chybí, pracuje tam nyní stanice SVØWL. QSL požaduje via W2CTN.

Chagos Island: Po kratší přestávce je Chagos opět běžně dosažitelný, protože VQ8CDC opět začal vysílat. Najdete ho na kmitočtu 14.008 kHz kolem 15–16 GMT telegraficky.

Při této příležitosti pak jedna důležitá informace, týkající se nedávného ukončení expedice Dona Millera, W9WNV i ostrova Chagos: Don zřejmě předčasně ukončil svoji velikou expedici proto, že se objevily další potíže s ARRL. Neoficiálně jsme se dověděli, že ARRL nemíní totiž v žádném případě uznat z poslední expedice ani Geyser Reef, ani Blenheim Island za nově zemi DXCC, ale o ostrově Nelson (VQ8CBN) se teprve rozhoduje: má platit buď jako samostatná země pro DXCC nebo v nejhorším případě bude platit za souostroví Chagos, k němuž územně přínáleží. Tolik pro informaci těm, kteří se stanicí VQ8CBN navázali spojení a kteří dosud všichni marně čekají na QSL od KØTCF. Don sám dal však svému managerovi příkaz nerozesílat z posledních míst jeho expedice QSLs do té doby, až budou vyjasněny platnosti jednotlivých zemí. Rozešlou pak QSL pouze za ty země, které ARRL oficiálně pro DXCC uzná.

Bondire Island: Na tento ostrov je připravena expedice KØGZN a KØGZO. Přidělené značky jsou JP5BC a PJ5BD. Expedice bude pracovat na všech DX-pásmech CW i SSB. QSL se mají zasílat na P. O. Box 186, Harper, Kansas 67058, USA. Upozorňujeme, že v žádném případě nejde o novou zemi DXCC, avšak tento ostrov je potřeba do Hollandských diplomů.

Novým prefixem jez načka LAØ, která je přidělována cizincům, vysílajícím z Norska. Jedním z prvních je známý Bob, WØGTA/LAØ, kterého velmi dobře známe z Indonésie.

Nový diplom se jmenuje „SAILFISH AWARD“ a vydává jej West Palm Beach Amateur Radio Club na Floridě. K jeho získání je třeba zaslat potvrzený seznam o spojení s pěti různými stanicemi v Palm Beach County na Floridě. Diplom je pro nás zajímavý tím, že je vydáván zadarmo!

Cocos Island: Na tento poměrně vzácný ostrov (TI9) plánuje letos v létě expedici K6KDS, který pak chce pokračovat dále na ostrov Grand Cayman (ZF1). K této expedici se ještě vrátíme, až zjistíme další podrobnosti.

Acores Islands: Tyto od nepaměti špatně dosažitelné ostrovy jsou v současné době dobře obsazeny hned dvěma aktivními stanicemi. Je to jednak „domorodá“ stanice CT2AP, žadající QSL via bureau, jednak stanice CT2AA (který říká, že tam pobude celý rok), obsluhovaná operátorem z USA. CT2AA je činný i na kmitočtu 3795 kolem 00.30 GMT a žádá QSL na: P. O, Box 215, APO, NY-09406, USA.

Orkney Islands: Velmi potřebné hrabství do britských diplomů BC a BCA je nyní reprezentováno stanicí GM3SVK/A. Pracuje na všech pásmech CW i SSB, dokonce kolem 20.00 GMT i na 160 m.

Chatham Island: Tento vzácný ostrov není v současné době podle informací ZL3BK obsazen amatérskou stanicí. Ale co horšího, v ZL se ani neuvažuje v dohledné době tam nějakou expedici vyslat. Jak známo, poslední expedice tam byla v roce 1965. Je to podivné, neboť se nejedná o liduprázdný nehostinný ostrov, ale právě naopak, Chatham má asi 1000 obyvatelů — vesměs však pěstují ovce a k amatérskému vysílání mají zřejmě hodně daleko, hi.

Togo: Tato země je nyní zastoupena dvěma stanicemi: 5V4EG a podivnou značkou 5VZAB (ale je pravá). Obě stanice žádají QSL via DJ2VZ.

Nepal: Tato vzácná země je téměř každé odpoledne reprezentována známým páterem Moranem, 9 N1MM na 14 MHz SSB. Bývá velmi dobře slyšet, ale způsob, podle něhož si vybírá protistanice, je zatím nevyzpytatelný, hi. QSL žádá via W3KVQ. 9N1MM platí za pásmo č. 42 pro náš diplom P75PI

Antarktida: ZL1ABZ pracuje t. č. z QTH Ross Island v Antarktidě a je v pásmu č. 71 pro diplom P75P. Zůstane tam asi 1 rok.

Nauru Island: Tento vzácný ostrov je zatím stále obestřen tajemstvím a dohady. Jisté je, že prvá hlášená expedice VK9DR se nekonala a že expedice hlášená VK9JR, o které jsme zde již také referovali, se do této doby rovněž neuskutečnila. To nám potvrzuje řada stanic z VK, podle nichž VK9JR odejel na ostrov Ocean (VR1) a dosud se odtud na pásmech nedal slyšet. Má prý se však již v nejbližší době skutečně přesunout na ostrov Nauru, kde má pobýt služebně 2 roky. Tak se snad přece jen dočkáme! Mezi tím nám ovšem Nauru změnil značku, takže ho nehledejte pod VK9, ale jako 8N1I

Republic Samoa: V současné době je reprezentována stanice 5W1AT, což není nikdo jiný než starý známý ZK1AR. Používá hlavně kmitočtu 14.170 kHz a bývá u nás slyšet kolem 05.00 GMT.

Informace o používání IRC kopónů: U nás není dostatečně známo, že IRC kupóny nelze vyměnit za poštovní známky v té zemi, ve které byl IRC zakoupen! Na toto si v poslední době stěžuje celá řada amatérů, hlavně z USA, že od nás dostávají IRCy zakoupení v USA, pro ně nepoužitelné. Prosim proto všechny, kdo IRCy používáte, řiďte se tímto pokynem, abyste dodrželi fair play a ham spirit!

Nejprve několik připomínek k dolování QSL: řada expedic i vzácnějších DX-satnic požaduje zasílání QSL pouze direct, tj. poštou přímo na jejich adresu, případně na adresu jejich QSL-managera. Někteří jsou solidní a odpoví svým QSL také direct nebo via bureau. Někteří však požadují bezpodmínečně zaslat SASE nebo SAE+IRC. Tyto pojmy jsem několikrát už vysvětloval na stránkách Amatérského radia, ale neustálé dotazy na tyto věci, které nadále dostávám, ukazují na to, že se AR buď nechte nebo jen velmi povrchně.

Je to tedy tak: SASE = Self adressed stamped envelope je obálka, na kterou napíšete svoji vlastní adresu a nalepíte na ni čisté poštovní známky té země, ze které požadujete odpověď. Pokud jde o USA, upozorňují na změnu poštovního, které je nyní zvýšené, takže za letecký dopis do 5 gramů se nyní musí frankovat 20 centů. Tato obálka se pak zašle spolu s Vaším QSL adresátovi, který do ní pouze vloží svůj vyplněný QSL a odešle Vám zpět. Samozřejmě namítáte, kde vzít ty známky. To je ovšem problém, ale proto zde je ještě druhá možnost, tj. použít SAE = self adressed envelope, což je opět obálka opatřená Vaší adresou, ale k ní je nutno přiložit potřebný počet IRC kupónů, ze které, jak snad víte, dostane adresát na poště příslušné poštovní známky na odpověď.

Zásadou však je, že IRC nelze vyměnit za známky v té zemi, ve které byl koupen, tj. např. do USA je nutno zasílat IRC koupené třeba v SM, VK, apod.

Zde se pak vyskytuje nejvíce hříchů „z nevědomosti“, jak s těmi IRCy manipulovat. IRC = „mezinárodní odpovědní kupón“ (International reply coupon) je vlastně poukážkou, kterou je možno ve všech členských zemích ITU vyměnit běžně na poště za známku na obyčejný dopis. Je však omyl, domnívat se, že stačí zaslat na odpověď pouze 1 kus IRC. Na letecký dopis je třeba 3 IRC, na obyčejný dopis 2 IRC. Některé expedice dokonce již požadují 4 IRC, což je sice pochopitelné z jejich hlediska, ale méně dobře proveditelné s naší strany, hi. Neptejte se mě však, kde ty IRC koupíte! ČSSR není členem ITU, tudíž se u nás na poště neprodávají. Omezený příděl, který má ÚRK pro nás za valuty k dispozici, je výhradně určen k zaplacení diplomů, a to je tak jedině správné, neboť jinak bychom cizí diplomy asi vůbec nemohli získávat. Nezbyvá tudíž, než intesivně vysílat, neboť o je nejpravděpodobnější možnost, že přece jen někdo ve světě zatouží po QSL z OK a pošle Vám s QSL i nějaký ten IRC. Nemusím snad říkat, že na SSB je tato možnost o mnoho příznivější, hi. Ovšem je naprosto zavržení hodné a nedůstojné socialistického člověka o IRCy žebrot, k tomu se taky nikdy OK nesníží, protože ví, jak nepříznivé světlo by takové jednání vrhlo na celou naši republiku!

Nyní o uvolnění adres všech OK-koncesionářů jsou dány předpoklady, že přece jen občas nějaký en „direct“ s několika IRCy dojde. Abyste jich dostali co nejvíce, to záleží na intenzitě Vaší DX-práce a pak i na troše štěstí, hi, S IRCy tedy úzkostlivě hospodařte a nevydávejte poslední za celkem běžné země, počítejte na zadní kolečka, abyste pak něco měli pro skutečnou raritu, kterou přece jen sem tam každý z nás uděláme.

Pokud pak od někoho s QSL dostanete i IRC, je Vaší povinností mu svoji QSL zaslat rovněž direct, pochopitelně s našimi známkami.

Některé dotazy, které dostávám, se týkají i požadavků na naše poštovní známky, které některé DXy při spojení od našich stanic požadují. Zde je třeba velké opatrnosti, neboť, pokud jsem byl informován, vývoz našich známek (čistých i upotřebených) je vázán určitými předpisy a může se dít jediné přes filatelistické kluby, při zachování různých předpisů. Není mi zatím známo, že by tento předpis byl odvolán.

Jedna možnost zde však přece jen je a sice možnost takovému zájemci zaslat QSL direct, a obálku filateliticky ofrankovat větším počtem známek menších hodnot, pokud možno ale atraktivních.

A nyní nějaké ty DX-právy:

Zprávy o DX-expedicích tentokrát vlastně nemáme žádné, zvýšení expediční činnosti se totiž očekává až v dubnu.

DXCC:

Očekáváme velké změny v uspořádání DXCC-zemí na Arabském poloostrově, kde nastala tato zamotaná situace.

Dnem 30. 11. 1967 vznikla „Peoples Republic of South Jemen“, kterou tvoří bývalý Aden (VS9A) a část Jihoarabské federace, dále do ní patří i Kamaran (ex VS9K), ostrov Perim (ex VS9P) a ostrov Socotra (VS9S). Ostrovy Kuria Muria (ex VS9H) však nyní patří pod Sultanat of Muscat a používají tedy již značky MP4M. ARRL ještě tyto změny oficiálně neoznámila, ale příští vydání její DXCC-listě bude jistě zajímavé, hi.

Spratly Island — ze kterého vysílal Don pod značkou 1S9WNV, se stal opět předmětem jednání. Vysvětlení, proč tato značka nebyla s konečnou platností uznána za novou zemi DXCC (ač jinak všechny potřebné podmínky splňuje), je pro nás neuvěřitelné! ARRL tuto zem neuznala proto, že ITU nepřipouští ve svých ustanoveních, aby jakýkoliv prefix země začínal číslicemi jedna nebo nula! Komentáře zde není třeba!

Nauru Island — stále ještě čekáme, kdy se odtud ozve VK9RJ. Zpráva, že je to 8N1WP, se dosud nepotvrdila, ale značka Nauru je od 1. 1. 68 skutečně 8N1. Poslední zprávy z VK sdělují, že VK9RJ tam již je od 15. 3. 1968, ale buď ještě nevysílá nebo ho v Evropě neslyšíme pro dosud nepříznivé podmínky. Ale žádný spěch, zdrží se tam služebně nejméně 2 roky.

Honduras — HR, stále velmi nesnadno dosažitelná země, je nyní reprezentována skutečně důstojně stanicí HR1KAS (zatím jsem objevil pouze na SSB). Je to úplný kanon, vybavený Collinsem, používá 2000 W PEP a k tomu ještě šestiprvkový QUAD na 14 MHz.

Antarktida: Jak jsme již uvedli, pracuje tam nyní ZL1ABZ a je operátorem stanice ZL5AA. Další vzácnou stanicí tam je i KC4USJ, jejíž QTH je 70° j. š. a 40° v. d. a je tedy ve vzácném pásmu č. 67 pro diplom P75P. Pohříchu, pracuje většinou jen na SSB.

4K2A je speciální prefix, pod kterým bude ve dnech 6. a 7. 4. 1968 stanice umístěná na první konferenci UQ2 amatérů. Stanice bude sice pracovat na všech pásmech a všemi druhy provozu, ale ponejvíce přeče jen na 14 MHz. Pro DXCC platí za UQ2, ale je to nový prefix pro WPX (nějak se těch prefixů rojí příliš moc, hi).

Změna SWL — prefixů v SSSR. Od 1. 1. 1968 používají Sovětští posluchači nové prefixy, sestávající z prefixu země, tří čísel, udávajících číslo jeho oblasti a potom z registračního čísla jednotlivce. Např. náš stálý dopisovatel z Moskvy UA9—2847 (UA3 má nyní značku: UA9—169—34/UA3, tj. číslo 167 udává jeho oblast. Co nám to může přinést? Přeče něco: podle čísel oblastí a udaných QTH na SWL-listcích bude možno spolehlivě určit i oblast řady SSSR-stanic, se kterou si třeba dnes nevíme rady (100-Ob!).

Don Miller, W9WNV prý oznámil, že opět změnil QSL-managera pro poslední země jeho loňské expedice a je jím nyní WØQKC.

Olympijská soutěž: Podle dosavadních neúplných zpráv vypsal Mexico olympijskou soutěž radioamatérů a za účelem zvýšení zájmu o svoji zemi změnilo dočasně značku na 4A1, 4A2 a 4A3 (Revilla Gigedo 4A4). Soutěž trvá od 21. 3. 1968 do 31. 12. 1968. Není ovšem známo nic jiného než že tři vítězové prý mají získat pravé olympijské medaile! Podle včerejší dosti zmatené zprávy od 4A3ER to však vypadá tak, že

se soutěž asi týká pouze XE-stanic. Podrobnosti uveřejníme, jen jak je skutečně zodpovědně získáme.

Revilla Gigedo expedice — plánovaná DX-expedice osmi amatérů pod vedením XE2YP se čeká v nejbližší době. Značka expedice je stanovena 4A4A. Expedice má pracovat současně na CW i SSB ve dne v noci. Zato ohlášená již expedice na březem t. r. pod značkou XE1PJJ/XE4 se z technických důvodů neuskutečnila, neboť se pro poruchu na generátoru musela vrátit domů. Bude prý však rovněž opakována ve druhé polovině roku 1968.

Albánie — konečně se objevil zaručený pravý ZA a to ZA1BAK na 7MHz telegraficky. Ovšem, QSL mě ještě dluží z roku 1963, hi. Další, prý rovněž pravou stanicí je tam ZA1BY a tato má být obsluhována Cyranem z BY1. Pracuje občas na 14 MHz.

Montserrat Island — pracuje tam aktivně stanice VP2MH. QSL žádá pouze direct, a to na adresu: P. O. Box 31, Plymouth, Montserrat.

Grenada Island — je zastoupena VP2GN (QSL via VE3DLC), a VP2GBC, jejímž operátorem je nějaký W, a žádá QSL via VP2GN + 3 IRC.

Macquarie Island — konečně se objevil i na CW. Je to VKØIA a bývá zde kolem 8.00 GMT na kmitočtu 14060 kHz. Častěji je však na SSB. Je dosti pravděpodobné, že tam pracuje ještě stanice VKØQK, a to na SSB dopoledne.

South Shetland Isl — na těchto ostrovech je dnes pouze jediná amat. stanice, a to CE9AT. Pracuje poněkud na 14 MHz. Ostatní amatéři evakovali z ostrovů pro sopečnou činnost. CE9AT je hlášen na 14Q48 kHz CW kolem 20.30 GMT.

Anguilla Island — z tohoto ostrova pracovala expedice VE3CUS/VP2K a to až do 24. 3. 68. QSL žádá via VE3ODX, ale současně upozorňuje, že neměla potvrzení ARRL pro platnost za Anguillu, a tedy pro DXCC berte tuto značku jen s rezervou, hi.

Banana Island — z tohoto ostrova, velmi lákavého jména, který se nalézá asi 5 mil od Sierra Leone, pracovala expedice 9L2SL. Nebude to však zaručeně nová země, ale další vzácný prefix WPX.

Fernando Poo a Rio Muni — nebývalá aktivita stanic v této dosud velmi vzácné zemi pokračuje. Kromě expedice EAØTU, což je HB9TU, se nyní ozvala i jediná tamní koncesovaná stabilní stanice EAØ AH, pod jejíž značkou tam byl nedávno na expedici Herman, ex HK1QQ. Operátor se jmenuje José a pracuje SSB na 14 a 28 MHz. Při spojení na 21245 kHz (17 GMT) žádal mohutně o QSL na P. O. Box 92, Santa Isabel, Fernando Poo Island — protože prý jsem jeho prý OK (tomu se říká klika, hi).

West Pakistan — je reprezentován známým AP2SG na 21 MHz vždy kolem 16.00 GMT SSB. QSL žádá direct na Box 65, Lahore, W. Pakistan.

Comorro Island — tamní FH8CF pracuje na CW a to na 14082 nebo 14044 kHz buď ve 3.00 GMT nebo po 19.00 GMT. QSL žádá via P. O. Box 72, Maroni, Comorro Island.

Chagos Island — je opět neobsazen: Tamní VQ8CDC tam dočasně ukončil vysílání dne 15. 3. 1968.

Samoa — zde nyní pracují dvě silné stanice, a to 5W1AS na 14275 kHz kolem 7—8 GMT a 5W1AT na 14212 kHz — tento má QSL-manegera WAZXI.

Oficiální seznam QSL-managerů k 1. 1. 1968 (druhá část):

ET3AC	via W4NJF	FH8CE	W4ECI	FP8CA	K2OJD
ET3FMA	W7WLL	FH8GF	W6LDA	FP8CN	K2UTN
ET3FW	K3HOJ	FK8AW	W2CTN	FP8CK	W2JAE
ET3GB	K5LRE	FL8AA	W2GHK	FP8CV	W2GKZ
ET3JK	K3HQJ	FL8AC	W4NJF	FP8DD	WB2RSW
ET3PP	K4QDC	FL8HM	W7WLL	FP8DR	K2BUI
ET3RC	K1KOM	FL8MC	W7WLL	FR75P	W4ECI
ET3RC	W2JXH	FL8ZA	W2XH	FS7GS	K9KDI
ET3USA	W7TDK	FM7WI	W8GIU	FS7MB	W3ZQ
ET3WH	W7TDK	FM7WQ	W4OPM	FW8DW	W8EWS
F9RY/FC	W2GHK	FO8AG	K9ECE	FW8ZZ	W4ECI
F9UC/FC	W2GHK	FO8AN	W8EWS	HBØSJ	W2CTN
FB8WW	K2MGE	FO8AR	K9LXY	HC1GC	W2CTN
FG7XJ	W8GIU	FP8BH	W1PFA	HC8VB	W8EWS
FG7XK	W2CTN	FP8BK	W3CRH	HH4VB	K7GCM
FG7XT	K5AWR	FP8BX	W1RAN	HI8XPS	K6EPE
FG7YY	W8GIU			HK1QQ	W4DQS

(Pokračování přineseme opět příště!)

Diplom „The Copenhagen Award“ vydává EDR u příležitosti 800letého výročí založení města Kodaně. K získání tohoto diplomu se požaduje 10 spojení (fone, CW, mixed, all bands) se stanicemi v Kodani. Je třeba se žádostí zaslat potvrzený seznam spojení, obsahující datum, QTH, rpřt a QRG. Tento diplom je pro OK zdarma! Lovci CHC — zde snadný návod pro OZ - diplom, hi!

Kompletní seznam stanic, pracujících v Kodani je:

OZ1: AA, AB, AD, AF, AL, AN, AP, AY, BE, BG, BN, BQ, BY, CB, CC, CE, CR, DB, DM, DX, DY, EK, EO, FB, FH, FK, FR, FT, FV, GH, GN, GW, HA, HB, HE, HF, HP, HT, IL, JR, JS, JV, KA, KL, KQ, KS, KW, LE, LL, LQ, LR, LU, LY, MK, MP, MO, MR, MU, NF, NK, NP, NW, OA, OL, OT, OV, QL, QM, RH, SL, SZ, TG, TL, TP, TX, UM, V, VM, WD, WN, Z.

OZ2: AB, AD, AG, AN, AP, AR, AT, AX, BA, BE, BI, BS, C, CB, OL, CX, DH, DL, DP, DX, E, EO, ES, EX, F, FA, FB, FE, FF, FH, FO, FU, GT, HF, HW, IH, IP, IR, JC, JL, JV, K, KF, KP, KW, KY, LE, LF, LG, ME, MN, N, NE, NG, NK, NO, NQ, NY, OK, OL, OX, PA, PB, PC, PS, PX, PY, QE, R, RF, RN, SA, SG, SJ, SL, SU, T, TE, TH, TW, U, VQ, WB, WD, WN, WX, XP, XU, XX.

OZ3: AB, AD, AG, AN, AQ, AZ, BA, BC, BH, BP, BT, C, CA, CL, CN, CO, CS, DC, DE, DS, EA, EI, EN, EX, FD, FN, FO, GA, GB, GJ, GU, HB, HD, HU, HW, IH, JA, JF, JH, JI, JN, JP, JV, KI, KQ, KS, LC, LH, LL,

LO, LV, MB, NA, ND, NI, NO, NT, O, OM, OX, OY, P, PA, PB, PK, PR, PU, Q, QH, QS, QW, RD, RF, RI, RM, RP, SD, SH, SM, SV, SW, T, TO, UE, USK, VI, VM, WA, WJ, WL, WO, WP, WQ, WX, WY, Z, ZO.

OZ4: AO, AP, AS, AY, B, BD, BH, BO, BP, BZ, CB, CT, DF, DN, DX, EA, EH, EL, FS, F, FI, FO, FP, FT, H, HC, HG, HH, HZ, IN, J, JA, JF, JR, JV, JX, K, KB, KC, KE, KF, KG, KH, KI, KL, KP, KS, KT, KX, KY, L, LB, LI, LT, MB, MI, MW, N, NB, OC, OH, OK, OO, PH, PN, PT, PU, Q, QX, RO, RR, SA, SB, SG, SJ, SS, ST, TD, TS, U, UN, V, VF, WO, WW, ZR.

OZ5: AB, AF, AK, AN, AR, B, BC, BE, BF, BL, BD, BQ, BU, BV, BY, CK, DC, DH, EB, EC, EDR, EG, EL, EN, ER, EU, EV, EW, F, FA, FB, FC, FD, FN, FP, FR, FS, FY, GG, GJ, GL, HC, HH, HK, HO, HS, HY, IE, IH, IL, IR, JS, JA, JB, JG, JW, K, KB, KC, KF, KI, KM, KQ, KV, KW, LX, LB, LBC, LF, LH, LJ, LR, LV, LZ, MB, MD, MK, MS, NJ, NP, NR, NU, OB, OE, OL, OO, OR, OZ, PB, PF, PJ, PP, PX, PY, Q, QM, QR, RK, RM, RN, RO, RP, RU, S, SA, SH, SI, SN, SO, SP, SV, T, TS, TZ, VB, WB, WN, WP, WQ, Z, ZO, ZZ.

OZ6: AB, AL, AN, AO, AP, AX, AY, BM, BN, BY, C, CB, DA, DF, DH, DK, DU, DV, EL, EP, ES, EU, EV, EX, F, FA, FC, FL, FN, FR, FT, G, GK, HA, HD, HP, IA, IA, IS, JF, JG, KC, KG, KL, KM, KN, KO, LD, LE, LL, LO, LX, MK, NK, NN, OG, OH, ON, OS, PA, PG, PK, PQ, PY, RA, RE, RS, RT, RY, SA, SF, SI, SN, SP, SS, ST, T, TG, TM, TT, U, VB, WJ, WP, WW, YH, Z, ZO.

OZ7: AF, AI, AL, AMG, AN, AQ, AU, B, BA, BB, BG, BK, BL, BM, BO, BR, BT, BY, CC, CF, CR, CW, DM, DV, DX, EDR, EF, EJ, EO, EP, EU, FB, FC, FE, FJ, FR, FL, FU, FW, G, GF, GL, GV, HB, HD, HF, HL, HM, HO, HQ, HU, HV, IE, IGY, IH, IW, JH, JL, JT, JU, JW, JX, KD, KH, KI, KL, KN, KS, KT, KU, KX, LJ, LK, LM, LP, LT, LU, LW, LX, MN, MO, MP, MU, MV, N, NJ, NN, OC, OH, OMR, ON, OP, OX, PF, PV, PX, QP, QR, QW, R, RC, RO, RP, RV, RM, REV, SL, SN, SS, ST, T, TG, TK, TO, UL, UU, UW, V, WD, WS, WU, WW, XM, XX, XY, Z, ZM, ZO.

OZ8: AB, AR, BF, BH, BN, BT, C, CA, CJ, CK, DG, DX, EB, EC, EE, EH, EJ, EL, EO, EZ, FA, FE, FV, GB, GM, HE, HJ, HK, HL, I, IR, JA, JG, JR, K, KK, KN, KO, LA, LM, LU, LX, MD, ME, ML, N, NP, O, OB, OK, OS, PA, PE, PO, PS, PV, R, SF, SI, SM, SS, SV, T, TN, TS, US, VE, VK, W, WA, WO, WQ, Y, YJ, ZO.

OZ9: AC, AD, AI, AU, BB, BT, BX, CM, CN, CO, CT, CW, D, DC, DL, EA, ET, FA, FH, FK, GE, GG, GL, GN, HF, HL, HS, HW, J, JB, JE, JF, JP, KB, KC, KE, KO, KW, LD, LJ, LR, ME, MF, MM, MO, MR, NI,

NL, NP, OC, OM, OX, PO, QM, RD, ROS, RR, SB, SC, SM, SMH,
SN, SU, SV, TE, TI, TM, U, UH, W, WL, WQ, WS, WW, XX, YL.

Děkuji všem, kteří přispěli do tohoto čísla a těším se, že Vás bude příště podstatně více. Zatím došly pouze 2 dopisy, které reagují na toto nové zpravodajství o DXech a to kladně. Na pásmech se však kritizovalo, že ani Zpravodaj neplní svůj úkol tak, jak je myšlen, že totiž někdy zůstává ležet v šuplíku předsedů sekci a DXmani ho nedostanou včas nebo vůbec! Rovněž nebylo dosud použito k předávání důležitých DX-zpráv stanice OK1KDC a to je škoda!

Hodně pěkných DXů a úspěchů přeje všem Váš

OK1SV — Ing. Vlad. Srdínko

ZPRÁVY ZE SVĚTA

Evropa

- R Roleár jsou v poslední době velmi aktivní stanice EA6BC na 14110 SSB, EA6BG na 21210 AM, EA6BJ na 21165 AM a EA6BK na 21240 AM.
- Kdo pracoval od 16. do 24. února se stanicí GM3SVK/A, dostane vzácný QSL z Orknejských ostrovů; operátor pracuje normálně z velmi vzácné oblasti Anglie — RUTLAND, pod značkou G3SVK/A na pásmech 14 a 21 MHz SSB, 1,8 MHz cw a SSB.
- Pokud nemáte spojení s Vatikánem, v poslední době nejspíše navážete spojení se stanicí HV3SJ na kmitočtu 3664 kHz SSB, kolem 2200 GMT. Telegrafní provoz této stanice v pásmu 14 MHz obstarávají většinou piráti.
- Ze Špicberk vysílají stanice JW3KC na 21015 cw a JW5YG na 14205 kHz SSB; prvá v dopoledních hodinách, druhá kolem 2000 GMT.
- Ostrov Jan Mayen je zastoupen stanicemi JX3XX a JX6RL — jsou to výborné prefizy, ale vysílají pouze provozem SSB.
- Velmi aktivní je v poslední době stanice UA1KED, země Františka Josefa. Vysílá téměř denně na různých kmitočtech v pásmu 14 MHz telegraficky.

Asie

- Západní Pákistán je stanicí AP2SG k dispozici na telegrafním pásmu 21 MHz, zatím co AP2MR se objevuje jen SSB provozem na 14195 kHz.
- Velmi dobrý prefix KR8 se objevil na 14 a 21 MHz telegraficky — jsou to domorodci na ostrově Ryukyu — KR6 prefix dostávají na tomto ostrově pouze příslušníci USA jednotek.
- Z ostrova Wrangel vysílá stanice UAØKIP.
- Poslední možnost získat stanici VU2DIA na Andamanech na pásmu 21 MHz a 14 MHz telegraficky je do měsíce března — koncem tohoto měsíce operátor z ostrova definitivně odjíždí.
- Poněkud větší aktivitu projevily zase stanice z Ceylonu, 4S7NE vysílá na 14030 cw, 4S7DA na 14044 cw, 4S7LM a 4S7BR vysílají SSB provozem na 14 MHz.

- ⊗ Ze Sýrie vysílá na SSB YK1AA.
- ⊗ Pro ty, kdo mají dobrý přijímač, ještě lahůdku — mezi 2300 a 2400 GMT na 3780 kHz bývá téměř denně stanice 9M2DW, ze Západní Malajsie.

Afrika

- ⊗ V posledním období se objevilo pouze několik dobrých prefixů. Za zmínku stojí stanice 7P8YL, vysílající z republiky Lesotho. Tato YL je manželkou 7P8AR, sama vysílá pouze telegraficky, se svým manželem mívá časté skedy na 14085 nebo 14130 kHz ve večerních hodinách. Při tom 7P8AR vysílá SSB.
- ⊗ Z ostrova Tristan da Cunha na 14111 vysílá SSB ZD9BE; stanice ZD9BH vysílá z ostrova Gough, který však platí za zemi jako předešlá stanice.
- ⊗ Na Amirantech byl v lednu Harvey, pod značkou VQ9V/D.

Severní Amerika

- ⊗ HH9DL z Haiti mívá skedy s W4PGS na 14335 SSB.
- ⊗ Ostrov San Andres, donedávna velká rarita se ozval mnoha stanicemi. Patří mezi ně např. HKØBKW, HKØBKY a ještě další. Všechny stanice v nočních hodinách na pásmu 14 MHz SSB, v odpoledních hodinách na 21 MHz rovněž SSB.
- ⊗ I dosud nakonec specialitku pro osmdesátkáře — KL7WAA v 0700 téměř denně na 3820 kHz SSB marně volá CQ DX...

Antarktida

Velmi čilými stanicemi jsou FB8YY na 14010 kHz cw v odpoledních hodinách, KC4USP z Palmer Archipelage — Anvers Island na 21 MHz SSB a ZL5AA z Rossovy země. Poslední zahájil provoz 31. ledna a zdrží se jeden rok.

Oceánie

- ⊗ Na 14 MHz SSB provozem jsou k dispozici v poslední době a v odpoledních hodinách tyto stanice: KC6BY, KC6JC, KC6SC, KW6EJ, VK9RJ z ostrova Nauru, ovšem vzhledem k získané samostatnosti dostane nový prefix. VK9RJ začal práci koncem února a na ostrově se zdrží asi dva roky. Dále VKØIA ostrov Macquarie, VR1L, VR4CR (tento telegraficky!) VR6TC, YJ8BW z Nových Hebrid a 5W1AT, poslední je denním hostem na 14148 kHz.
- ⊗ Hlášená expedice — VS5RCS koncem března — začátkem dubna z ostrova Brunei.
- ⊗ Nové prefixy byly přiděleny od ITU 70 A až 70 Z republice Jižní Jemen, (bývalý Aden — VS9A). Zatím však celá oblast není obsazena amatéry.

DIPLOMY

IFC Award vydává ON4LV, Lippenslaan 284, KNOHHE, Belgium, za spojení se členy klubu ve městě Knohhe. Celkem je třeba získat 10 bodů, každé spojení se hodnotí jedním bodem, s jedním amatérem je možno pracovat víckrát na různých pásmech.

Členy klubu jsou: DL2DH, F8RU, ON4DJ, IB, IO, LM, LO, LV, PU, UM, ON5IB, JU, LO, LV, PAØ PAL. Poplatek 3 IRC, třeba zaslat QSL.

XL klub — Diplom a členství klubu může získat každý koncesovaný amatér, který dosáhne alespoň čtyřiceti bodů za těchto podmínek:

1. 5 bodů za prvních 10 let práce jako koncesovaný amatér, 3 body za každých dalších 5 let.
2. 5 bodů za 200 potvrzených zemí podle DXCC, 3 body za každých dalších 20 zemí.
3. 5 bodů za každých 100 zemí na každém z pásem 14,21 a 28 MHz.
4. 3 body za každých 50 zemí na každém z pásem 3,5 a 7 MHz.
5. 2 body za každých 20 zemí na VKV pásmech.

Žádosti o členství v XL klubu se zasílají na adresu:

Award Hunters Club International, c/o OH2YV, John Velamo Isokaari, 4-B-30, Helsinki 20, Finland. Spolu se žádostí je třeba zaslat ad 1) datum obdržení koncese, ad 2) ARRL potvrzení na počet zemí, ad 3), 4) a 5) — znaky zemí, každé pásmo na zvláštní list, s čestným prohlášením o správnosti údajů a podpisem, žádost musí dále obsahovat volačku stanice, plnou adresu, jméno a příjmení. V podmínkách není uvedeno, že by se za členství platily příspěvky.

2QX

Zprávy VKV odboru

NA VELMI KRÁTKÝCH VLNÁCH

Od DARC došly konečné výsledky IARU Reg. I VHF/UHF Contestu 1967. Závodu se letos zúčastnilo celkem 4,127 stanic z 33 evropských a jedné africké země, což je patrně rekord! Deníků bylo zasláno 924, ČSSR je na druhém místě se 148 deníky proti 230 z DL/DM, o třetí místo se dělí 96 deníky Francie s Itálií. Dosáhli jsme tedy velmi dobrého umístění v Evropě, ovšem bývaly doby, kdy jsme suverénně vedli!

Přehled obsazení pásem je patrný z připojené tabulky.

Tab. 1.: Obsazení pásem v IARU Reg. I VHF/UHF Contestu (Výtah)

	144 MHz		430 MHz		1290 MHz	
	qrz	logy	qrz	logy	qrz	logy
DL/DM	1207	206	45	17	6	5
G	173	5	126	6	24	4
OK	143	129	18	17	2	2
I/IT	597	90	17	6	—	—
F	544	85	22	8	—	—
Celkem	3795	824	298	81	34	12

V tabulce jsou uvedeny jen země, které dosáhly nejvyšších počtů účastníků nebo deníků. Zajímavé je, že závodu se mohou účastnit též RP posluchači — bylo zasláno celkem 7 deníků. Naši RP by tedy byli mohli získat pěkný diplom a v případě, že by jich bylo více než 3 (Francie) i jedno prvenství pro OK.

Naše stanice se letos neumístily tak jako obvykle a to zejména proto, že podmínky nedovolily zasáhnout do center provozu, které jsou v zemích Beneluxu. Na 144 MHz/stálé QTH obsadil OK1VMS 22. místo s 22.727 body (1. HCZE — 44.563 bodů), z portable stanic je OK1WHF/p s 33.127 body na 18. místě (1. GC3WMS/p — 52.340 bodů). Na 430 MHz je OK2WCG se 703 body na 20. místě (1. G3MCS — 4.022), OK1KCU/p je s 2.573 body na 5. místě. Na 1290 MHz se OK3CDB/P a OK3IS/P dělí o 6. místo se 102 body, prvý je G3NNG/p s 1.003 body. Na naše poměry fantastického výkonu dosáhl na tomto pásmu ze stálého QTH G3MCS s 1.351 body! Celkové počty účastníků v jednotlivých kategoriích první číslo stálé, druhé přechodné QTH: 144—450/318, 430 — 48/33, 1290 — 4/8.

Celkově je tedy umístění našich stanic ještě uspokojivé, ale pro rok 1968 bychom měli začít již teď s přípravou! Zvláště na 430 MHz a 1290 MHz bychom mohli dosáhnout daleko více. Všichni, kdo máte 430 a 1290 MHz pomozte našim reprezentantům!

Ve Španělsku a Portugalsku jsou velmi aktivní tyto stanice:

EA7JS	144.281	400 W 7 el Y QTH u hranic CT/EA
EA7HZ	144.150	Sevilla
CT1KQ	144.110	Lisabon
CT1NB	VFO	Lisabon
CT1UT	144.225 — VFO	„Gloria de Risatejo“

E15BH, E14AL a E17AF pracují s úzkopásmovou FM (možno poslouchat normálním AM detektorem) na 145.85 ve směru na východ a to každý večer jsou-li dobré tropo podmínky.

Rakouský ÖVSV požádal, aby byl přijat mezi oficiální pořadatele našeho VKV polního dne. Žádost byla naším BRK projednána a schválena. čeká se na vyjádření spolupřadatelů, kterými jsou PZK a Radioklub NDR.

Letošní PD je jubilejním 20. ročníkem a očekáváme, že bude i rekordem co do účasti stanic. Přípravujte se proto již dnes. Přihlášky kót je možno ještě stále podávat, resp. je možno se PD účastnit bez podání přihlášky. (V každém případě je ovšem nutno pracovat z přechodného OTH!). Na kótách, které byly přiděleny, má samozřejmě přednost stanice, již byla kóta přidělena, na nepřidělených kótách tá stanice, která bude dříve v provozu! Raději si proto kótu přihlašte — budete mít jistotu!

VKV odbor poslal příspěvek k práci VKV komise Regionu I. IARU, v kterém navrhuje, aby byl březnový subregionál vyhlášen telegrafním závodem v celé Evropě a aby byl úsek 144.00 až 144.15 v IARU Region I. VHF/UHF Contestu vyhrazen jen pro práci A1 v souhlase s doporučením IARU.

Počínaje příštím číslem přebírá vedení našeho VKV sloupku opět OK1VR, posílejte mu zprávy o své činnosti — konečně máme dost místal

Adresa je: J. Macoun, OK1VR, Praha 4 — Spořilov 2, blok E1 — 2823.

Hon na lišku - víceboj - rychlotelegrafie

NAVRH ZMĚNY PROPOZIC RADISTICKÉHO VÍCEBOJE

Dosavadní propozice pro radistický víceboj platí již několik let. Za tuto dobu bylo získáno mnoho zkušeností, zvláště v loňském roce, kdy byl zaveden nový systém výběrových a mistrovských soutěží. Ideální by bylo, kdyby propozice byly natolik propracované, aby na nich nebylo potřeba nic měnit. Radistický víceboj je však sportem poměrně mladým a teprve prodělává vývoj, který nutno respektovat včas vhodnou úpravou propozic. Pokud se týká telegrafní části závodu (příjem a vysílání), jsou propozice již dobře propracované a ustálené, takže je není potřeba měnit. Jiná je situace v práci na stanicích a orientačním závodě (dále jen OZ). Zde bylo potřeba připravit soutěž zajímavější, přitažlivější zvláště pro mladé sportovce, a zároveň méně náročnou pro pořadatele. Po mnohých poradách se závodníci, pracovníci Svazarmu a odboru branných radistických sportů Ústřední sekce radia, byla navržena následující změna propozic.

Při úpravě propozic OZ vychází změna hlavně z poslání této disciplíny: umět se orientovat přesně podle mapy, umět spolehlivě a v co nejkratším čase dojít v terénu k žádanému cíli. A protože stejné poslání mají i OZ pořádané ČSTV, byla většina zkušeností převzata právě odtud. Jen délku tratě, počet kontrolních stanovišť a některé podrobnosti jsou odlišné. Výhodu po této úpravě mají nejen závodníci, kteří mohou tuto disciplínu trénovat na závodech, které pořádá ČSTV, ale i pořadatelé, kterým místní jednota (oddíl orientačního sportu) jistě na požádání neodmítne postavit závodní trať, ale i zapůjčí potřebné pomůcky (stopky, označení kontrol apod.). Pokud nebude možné tyto pomůcky takto získat, jsou ke koupi ve specializovaných prodejnách sportovních potřeb. I v získávání potřebných map je výhodné spolupracovat s ČSTV, event. OZ pořádá v takových prostorech, pro které existují tištěné výřezy map pro potřebu ČSTV.

Velmi důležité je (pokud to jen bude možné), aby trať stavel kvalifikovaný rozhodčí ČSTV (stavitel tratí), který přesně vytýčí všechna kontrolní stanoviště a zavede jednotlivé rozhodčí.

Při úpravě propozic pro práci na stanicích se vycházelo ze stejných předpokladů jako u OZ: udělat disciplínu zajímavější, pružnější, i tak, aby byla co nejvíce usnadněna práce pořadatele. Pro začátek se počítá s použitím stanic RO21, upravených pro regulaci citlivosti (obstarání těchto stanic, event. provedení úpravy zajistí ORPS). Pro další léta bude všem závodníkům umožněno, aby si přivezli na soutěž vlastní libovolné stanice, které by splňovaly stanovené parametry (výkon, kmitočtové pásmo, stabilitu, nežádoucí vyzářování). Tak se stane víceboj opravdovým radistickým vícebojem. Spojí v sobě příjem i vysílání telegrafních značek, vlastní provoz na stanicích, orientační i fyzickou zdatnost a nakonec i konstrukční schopnosti. Počítá se, že bude vyrobeno potřebné množství malých, lehkých stanic, které ORPS zapůjčí pořadatelé soutěže tak, aby byly k dispozici alespoň pro začátek těm závodníkům, kteří s vícebojem začínají a nemají ještě potřebnou stanici. Pouze pro přechodné období, dokud nebudou k dispozici stanice ORPS, se bude soutěžit na stanicích RO21.

Velmi důležité je však usnadnění práce pořadatele, kterému v konečné fázi vývoje práce na stanicích zcela odpadne starost o provozuschopnost nevhodných a poruchových stanic RM31 a RO21, starost o těžké zdroje a jejich nabíjení, dopravu atd.

A ještě jeden cíl sleduje tento návrh. Dosavadní pravidla nespravedlivě slučovala body jednotlivce a družstva. Při mistrovských soutěžích byla často na poslední chvíli vytvářena družstva z jednotlivců, kteří se někdy ani dobře neznali. Z práce na stanici se výsledek rozděloval jednotlivcům, kteří se o něj zasloužili každý jinou měrou. Navrhovaná změna zajišťuje, aby i v práci na stanici mohl každý jednotlivec plně uplatnit své znalosti, zručnost a obratnost radisty.

Návrh prověříme na prvních výběrových soutěžích. Pokud se nevykytnou závažné nedostatky, pak těchto úprav použijeme i pro mistrovské soutěže. Pro mezinárodní závody doporučujeme únosné úpravy, zejména pokud jde o bodování v orientačním závodě.

Koncem tohoto roku vyhodnotíme všechny zkušenosti a pro rok 1969 a další léta vydáme kompletní pravidla víceboje a po materiální stránce zajistíme potřebné vybavení pro práci na stanici a orientační závod.

Skupina radistického víceboje odboru branných sportů

A. Příjem radiogramů

1. V kategorii A se přijímají tempa 90, 100, 110, 120 písmen a číslic za minutu se zápisem rukou.
2. V kategorii B se přijímají tempa 70, 80, 90 písmen a číslic za minutu se zápisem rukou.
3. V obou kategoriích se vysílají 50 skupinové radiogramy. V kategorii A obdrží každý závodník za bezchybný příjem jednoho radiogramu 12,5 bodů v kategorii B 16,66 bodů. V radiogramech jsou povoleny maximálně 3 chyby. Za každou chybu ztrácí závodník 1 bod. Radiogramy s více jak třemi chybami jsou neplatné.
4. Pro příjem radiogramů má každý účastník jen jeden pokus. Druhý pokus může být povolen jen došlo-li prokazatelně k technické závadě na zařízení které vysílá radiogramy, nebo při přerušení dodávky elektrické energie. Při poruše sluchátek nebo při selhání psacích potřeb není druhý pokus povolen.
5. Před každým tempem je po dobu jedné minuty vysílán tréninkový text.
6. Před každým radiogramem je vysíláno 3× písmeno V a 1× znak = (—...—).
7. Soutěžní tempa je dovoleno přijímat na libovolný papír. Pouze přepis se provádí na papír dodaný pořadatelem. Na tento papír napíše každý závodník pouze svoje startovní číslo a přijímané tempo. Jiné údaje a poznámky není dovoleno uvádět.
8. Texty radiogramů jsou sestaveny pořadatelem závodů a jsou schvalovány rozhodčím sborem. Jsou sestaveny z 26 písmen latinské abecedy a z číslic 0 až 9. Číslice nula se vysílá jako pět čárek. V každé skupině mohou být maximálně dvě stejná písmena nebo číslice.
9. Přijatý text je přepisován ihned po skončení každé rychlosti. Originál zápisu je ničen rozhodčím před účastníkem závodů. Kontrola se provádí výhradně podle předepsaného textu, který musí být proveden hůlkovým písmem latinské abecedy nebo azbukou. Na přepis je stanoveno 10 minut.

10. Za chybu se počítá každý nesprávně zachycený nebo nezapsaný znak. Předchozí dvou znaků se počítá jako dvě chyby.
11. Závodníci jsou na sále rozmístěni podle losování, které se provede těsně před zahájením této disciplíny. Všichni účastníci jsou losováním dále rozděleni na dvě skupiny: pro příjem a pro vysílání. Vysílání probíhá současně s příjmem.
12. Při příjmu jsou nejprve vysílána písmena a po 15 minutové přestávce se vysílají číslíce.
13. Pokyny závodníkům na sále jsou dávány výhradně světelnou signalizací. Význam signalizačních světel:
 žluté: oznamuje trénink a dovoluje rozhodčím vstupovat a vycházet ze sálu;
 červené: značí příjem soutěžního tempa a přísný zákaz vstupu a vyznění všem!
 žluté: po skončení soutěžního tempa vyznačuje dobu stanovenou na přepis. Současně bude hodinový ukazatel vyznačovat čas, který zbývá závodníkům do skončení přepisu.
14. Na každém pracovišti je instalován regulátor hlasitosti s možností regulace od 0 do 75 dB. Výška tónu morseových značek je stanovena na 700 Hz. Rychlost vysílání se nastavuje s přesností ± 2 zanky/min.

Výsledková listina výběrové soutěže vícebojařů — Gottwaldov 1968

CELKOVÉ HODNOCENÍ

Poř.	Jméno:	Okres:	VT:	Body:	Zís. VT:
1.	Kučera Jan	— RK Morava-Brno	I	375,30	
2.	Pažourek Karel	— RK Morava-Brno	I	368,30	
3.	Dušek František	— Pardubice	II	364,00	
4.	Vaniček	— Pardubice	—	342,70	
5.	Jáč Josef	— Liberec	II	323,35	
6.	Bracíník Peter	— Žilina	I	321,25	
7.	Chmelík Jar.	— Pardubice	II	311,35	
8.	Košíř Ivan	— Hodonín	II	309,90	
9.	Bednařík Stan.	— Gottwaldov	II	305,55	
10.	Mitřík	— Pardubice	—	292,85	
11.	Koudelka Karel	— Pardubice	I	289,00	
12.	Macháček	— Hr. Králové	—	278,05	
13.	Klaška Jar.	— Brno-venkov	II	273,50	
14.	Úradník	— Pardubice	—	271,05	
15.	Palaščák	— Pardubice	—	262,60	
16.	Brázdová Jana	— Hr. Králové	—	255,35	
17.	Sládek	— Hr. Králové	—	254,20	
18.	Folvarčík	— Pardubice	—	249,45	
19.	Kraus	— Pardubice	—	230,35	
20.	Benda	— Hr. Králové	—	171,70	

V Gottwaldově 17. 3. 1968

Vincenc L u k á ě, hlavní rozhodčí

Radioamatérský zpravodaj vydává ústřední sekce radia odd. RPS ÚV Svazarmu. — Tisk a expedici zajišťuje ZO při OV Svazarmu Brno-venkov tř. kpt. Jaroše 35. — OK2 BIH, připomínky a příspěvky zasílejte na ústřední sekci radia ÚV Svazarmu. — Tisk Grafia 11 Dolní Kounice — BOK 329
 Povolení č. P/H-6144/68/5-26 - Dohledací pošta Brno 2.

ZÁKAZNÍK = VÁŽENÁ OSOBA

V našich podmínkách to možná zní trochu nadneseně, ale přesto jsme svědky, že tato rovnice začíná pomalu, ale jistě přinášet výsledky nejcennější – spokojenost spotřebitelů. Můžete se s tím setkat v prodejních TESLA, jejichž síť stále vzrůstá. – Prodavači, většinou vyučení technici, předvádějí odborně výrobky spotřební elektroniky – samozřejmě v provozu. Nespěchají na vás, i když je zřejmé, že třeba nekoupíte. Poradenská služba totiž patří k jejich práci. Proto mají prodejny TESLA dobrý zvuk a jsou vyhledávány. PRAHA 1, Martinská 3 • PRAHA 1, Národní 25 (pasáž Metro) • PRAHA 2, Slezská 4 • Č. BUDĚJOVICE, Jírovcova 5 • PARDUBICE, Jeremenkova 2371 • ÚSTÍ NAD LABEM, Revoluční 72 • OSTRAVA, Gottwaldova 20 • BRNO, tř. Vítězství 23 • B. BYSTRICA, Malinovského 2 • BRATISLAVA, Červenej armády 8–10 • KOŠICE, Nové Mesto, Luník 1.

TESLA

DOBŘÉ VÝROBKY
DOBŘÉ SLUŽBY



RADIOAMATÉRSKÝ



zpravodaj

ÚSTŘEDNÍ RADIOKLUB ČSSR

Číslo 4/1968

NÁVRH ORGANIZAČNÍHO ŘÁDU BUDOUCÍ ORGANIZACE ČESKOSLOVENSKÝCH RADIOAMATÉRŮ

§ 1

JMÉNO A PŮSOBNOST ORGANIZACE.

Organizace se nazývá (pozn., o názvu organizace rozhodne nejbližší sjezd čl. radioamatérů).

Sídlem ústředního orgánu je Praha.

Působnost organizace se vztahuje na celé území Československé socialistické republiky.

§ 2

ÚČEL A ÚČINNOST ORGANIZACE.

1. Organizace je jediným oprávněným představitelem českých, moravských a slovenských radiamatérů, jakož i dalších zájemců o obor radiotechniky a elektroniky, které na základě dobrovolného členství sdružuje ke společné činnosti a vzájemné podpoře při výzkumu a praktických pokusech v oboru radiotechniky a elektrotechniky a šíření elektromagnetických vln. Výsledky své činnosti a přímou aktivní spolupráci s vědeckými institucemi a průmyslem přispívá k rozvoji vědy a techniky v našem státě a vytváří základnu odborně i morálně vyspělých kádrů, tvořících kvalifikované rezervy pro případ nutné obrany státu.
2. Hlavní úkoly organizace:

a) Na základě dobrovolnosti sdružuje všechny zájemce o rozvoj všech oborů radiotechniky a elektroniky a umožňuje členům činnost v souladu s touto náplní.

- b) Zastupuje zájmy organizace před úřady a veřejností a hájí práva svých členů ve všech vnitřních i mezinárodních jednáních, dotýkajících se oboru její působnosti.
 - c) Udržuje styk s ostatními sdruženími stejné nebo podobné povahy v mezinárodním měřítku, zejména pak s mezinárodní unií radioamatérů - IARU.
 - d) Dozívá na provozní a technickou úroveň vysílání všech československých amatérů vysílaců a iniciativními zásahy a členskou kázní pečuje o její zvyšování.
 - e) Organizuje a provádí vnitrostátní i zahraniční distribuci staničních lístků pro členy, zabývající se KV a UKV vysílací a posluchačskou činností.
 - f) Vydává a rozšiřuje odborný časopis a literaturu.
 - g) Opatřuje pro svou organizaci a její členy technické zařízení a součásti výdělečnou činností, z darů a příležitostných koupí.
 - h) Spolupracuje s Radiokomunikační odrušovací službou za účelem odstranění, případně snížení rušení rozhlasového a televizního vysílání v souladu s příslušnými předpisy.
 - i) Jako vrcholná organizace čl. radioamatérů vysílaců přispívá svými prostředky ke zvyšování obranyschopnosti ČSSR. Za tím účelem udržuje styk a spolupracuje s úřady státní správy, zejména pak s MNO, MV a Národními výbory a řídí se směrnicemi, jichž podrobnosti se stanoví vzájemnou dohodou.
 - j) Vede podrobnou evidenci svého členstva a všech svých organizačních složek.
 - k) Nabývá koncesi ke zřízení a provozu klubových stanic.
 - l) Shromažďuje písemné a věcné podklady pro spolkový archiv.
3. Činnost organizace se opírá o dobrovolnou iniciativu svých členů.
 4. Členové volí demokratickou formou všechny své funkcionáře. Menšina se podrobuje většině a k platnosti usnesení postačuje prostá většina hlasů. Přijatá usnesení jsou závazná pro všechny členy, rozhodnutí vyšších orgánů organizace jsou závazná pro nižší orgány i pro členy.
 5. Organizace je právnickou osobou, má právo v rámci zákonných usnesení získávat jmění (vlastnictví), otevírat a rušit bankovní účty, sjednávat nájemné a jiné smlouvy a dohody, vydávat plné moci, podávat žaloby a odpovídat na žaloby soudní.
 6. Organizace má vlajku, znak a razítko s vyobrazením znaku organizace a svým pojmenováním.

§ 3

ČLENSTVÍ.

Členové organizace jsou:

- a) řádní
 - b) čestní
 - c) zahraniční
1. Řádními členy se stávají čl. státní občané, kterým bylo propůjčeno povolení ke zřízení a provozu amatérské vysílací stanice pokusné (OK nebo OL), kteří se zabývají příjmem na krátkých nebo velmi krátkých vlnách (registrovaní posluchači) a další zájemci o obor radiotechniky a elektrotechniky.

2. Čestným členem se stává ten, kdo pro zvláštní zásluhy o radioamatérskou činnost ať již na krátkých či velmi krátkých vlnách nebo jinou byl zvolen na celostátním sjezdu organizace nejméně tříčtvrtinovou většinou všech přítomných. Čestní členové mají veškerá práva členská, ale neplatí příspěvky.
3. Zahraničním členem se může stát kterýkoliv zahraniční amatér vysílač, jehož mateřská organizace je členem IARU, přihlásí-li se a je Ústředním radio-klubem přijat. Nemá žádná členská práva a povinnosti, ale je mu za členský příspěvek zasílán časopis organizace a může si zakoupit odznak organizace.

§ 4

ZÁNİK ČLENSTVÍ.

Členství zaniká:

1. Vzdáním se členství. Člen písemně oznámí organizaci své vystoupení a vrátí legitimaci, jakož i veškerý majetek organizace, který mu by propůjčen k používání. Vystupující člen se tím nezbavuje povinnosti zaplatit členské příspěvky až do doby, kdy členství zaniká. Dlužné příspěvky může organizace vymáhat soudně.
2. Vyloučením z organizace pro hrubé porušování reprezentace a pro neplnění členských povinností.
3. Úmrtím.

§ 5

ČLENSKÉ POVINNOSTI.

Každý člen má tyto povinnosti a zavazuje se:

- a) Podle svých možností zodpovědně a aktivně reprezentovat čl. radioamatérský sport.
- b) Dbát cti a dobrého jména čl. radioamatérů ve styku s cizinou.
- c) Svědomitě a iniciativně vykonávat funkci, jíž byl volbou pověřen.
- d) Být příkladem v práci i osobním životě.
- e) Dbát, aby byla vždy dodržena usnesení organizace.
- f) Platit řádně členské příspěvky. Neplacení příspěvků po dobu jednoho roku jest důvodem k vyloučení člena, byl-li řádě upomenut.

§ 6

ČLENSKÁ PRÁVA.

Každý člen má tato práva:

- a) Účastnit se na příslušném organizačním stupni projednávání všech otázek, souvisejících s činností organizace.
- b) Na schůzích organizace svobodně vyjadřovat svůj názor na činnost orgánů organizace a předkládat své návrhy.
- c) Volit přímo anebo prostřednictvím volených delegátů vedoucí orgány organizace a být do nich volen.
- d) Požadovat podávání pravidelných zpráv o činnosti jím zvolených orgánů a to nejméně jednou do roka.

- e) Obracet se s kteroukoliv záležitostí k vyššímu orgánu organizace, až k Ústřednímu radioklubu organizace.
- f) Nosit členský průkaz, který však zůstává majetkem organizace.
- g) Nosit členský odznak a jiné odznaky, jimiž byl za svou význačnou činnost v organizaci vyznamenán.
- h) Dostávat zdarma časopis.
- i) Používat zdarma QSL služby.

§ 7

ÚSTŘEDNÍ ORGÁNY ORGANIZACE.

1. Ústřední orgány jsou:

- a) Celostátní sjezd organizace
- b) Ústřední radioklub
- c) Ústřední sekretariát organizace
- d) Ústřední revisní komise organizace.

2. Celostátní sjezd organizace.

Celostátní sjezd sestává ze všech členů Ústředního radioklubu, z delegátů zemských radioklubů a z delegátů odboček.

Každý zemský radioklub vysílá tři delegáty, každá odbočka dva delegáty. Odbočky s počtem členů přes 50 za každých dalších započatých 50 členů dalšího delegáta, podle stavu členstva k 31. prosinci uplynulého roku. O připuštění hostů rozhodnou členové Ústředního radioklubu. Hosté mají právo poradní. Celostátní sjezd organizace je svoláván Ústředním radioklubem v prvním čtvrtletí každého roku. Uzná-li za nutné, může Ústřední radioklub svolat mimořádný sjezd. Musí ho však svolat do čtyř týdnů, žádá-li o to dvoutřetinová většina členů Ústředního radioklubu, Ústřední revisní komise nebo polovina odboček. Čas a místo celostátního sjezdu nutno oznámit písemně, členům v časopise a to nejméně dva týdny předem.

Celostátnímu sjezdu organizace přísluší:

- a) V rámci organizačního řádu stanovit a měnit jednací řád celostátního sjezdu, Ústředního radioklubu, zemských radioklubů a odboček.
- b) Volit na dobu jednoho roku členy Ústředního radioklubu.
- c) Zbavit funkce členy Ústředního radioklubu pro neplnění povinností a zprošťovat odstupující členy Ústředního radioklubu další odpovědnosti.
- d) Dávat závazné pokyny, jak má Ústřední radioklub organizaci spravovat.
- e) Schvalovat rozpočet, stanovit výši zápisného a členských příspěvků na dobu jednoho roku. Stanovit snížení členských příspěvků pro vojáky základní služby a mládež a stanovit příslušný podíl pro jednotlivé organizační stupně organizace.
- f) Volit čestné členy.
- g) Rozhodovat o odvolání členů, vyloučených Ústředním radioklubem.
- h) Měnit organizační řád, vykládat závazně pro členstvo jejich smysl.
- i) Usnášet se o zrušení organizace.

O všech záležitostech, podléhajících projednání celostátnímu sjezdu, se rozhoduje prostou většinou hlasů. Zasedání celostátního sjezdu organizace je schopné usnášeti se za přítomnosti nejméně jedné třetiny delegátů. Hlasování se provádí aklamací, anebo tajně, přeje-li si to alespoň jedna třetina přítomných delegátů.

3. Ústřední radioklub.

Ústřední radioklub (zkráceně ÚRK) je nejvyšším orgánem v období mezi dvěma sjezdy. Členové Ústředního radioklubu jsou voleni celostátním sjezdem na dobu jednoho roku a jsou v něm stejným počtem členů zastoupeny všechny tři zemské orgány organizace. Počet členů ÚRK a rozsah jeho jednotlivých funkcí stanoví celostátní sjezd. ÚRK volí ze svých členů předsedu a místopředsedu (z nichž jeden musí být představitelem radioklubu Slovensko) a jednotlivé své členy pověřuje funkcemi.

Činnost Ústředního radioklubu:

- a) Vede činnost organizace v mezidobí mezi zasedáním celostátních sjezdů organizace.
- b) Je představitelem organizace u všech státních úřadů, orgánů a dobrovolných organizací a realizuje práva organizace jako právnické osoby.
- c) Koordinuje činnost zemských radioklubů organizace.
- d) Projednává rozpočet a celkovou bilanci organizace.
- e) Projednává a schvaluje rozpočty, plány a vyúčtování nižších organizačních složek a hospodářských výrobně technických podniků, nezbytných pro činnost organizace.
- f) Projednává a schvaluje jednací řády všech složek organizace.
- g) Zřizuje Ústřední sekretariát a přijímá zaměstnance organizace.
- h) Schvaluje vzory razítek, jednotného členského průkazu, členských známek, členských odznaků a diplomů.
- i) Stanoví způsob, jak budou uveřejňovány zprávy pro členy.
- j) Uděluje uznání a vyznamenání za vynikající činnost členům.

Za Ústřední radioklub jedná a organizaci zastupuje předseda Ústředního radioklubu. Smlouvy, závazky a plné moci podepisuje předseda Ústředního radioklubu a ústřední tajemník. Doklady a listiny hospodářsko-finančního dosahu a ostatní písemnosti podepisuje předseda Ústředního radioklubu nebo jeho zástupce bez zvláštní plné moci a spolupodepisují osoby ÚRK k tomu určené.

4. Ústřední sekretariát organizace.

K administrativnímu zajištění činnosti organizace a jeho Ústředního radioklubu slouží Ústřední sekretariát organizace. Jeho rozsah, počet zaměstnanců, jejich pracovní náplň a platové zařazení v souladu s potřebou a platnými zákonnými ustanoveními určuje Ústřední radioklub.

Ústřední sekretariát zajišťuje zejména:

- a) Řádnou evidenci členů
- b) Vyřizování běžné korespondence
- c) Zahraniční i vnitrostátní distribuci staničních lístků
- d) Vydávání diplomů
- e) Vysílání stanice Ústředního radioklubu organizace
- f) Služby radioamatérům

5. Ústřední revisní komise organizace.

Ústřední revisní komisi a počet jejích členů volí celostátní sjezd organizace na jednoroční funkční období. Ústřední revisní komise volí ze svého středu předsedu, místopředsedu a jednatele.

Ústřední revisní komise organizace reviduje:

- a) Finanční činnost Ústředního radioklubu, finanční vyúčtování, stav jmění a vyúčtování podniků, bezprostředně podřízených organizací.
- b) Vybírání členských příspěvků.
- c) Rychlost a pravidelnost vyřizování agendy Ústředního sekretariátu organizace.
- d) Činnost zemských radioklubů a odboček organizace.

Ústřední revisní komise se zodpovídá ze své činnosti celostátnímu sjezdu organizace. V meziobdobí mezi zasedáními celostátního sjezdu předkládá revisní komise výsledky revisní a praktické návrhy na opatření Ústřednímu radioklubu. Členové Ústřední revisní komise nemohou být členy Ústředního radioklubu, ale mohou se zúčastňovat jeho zasedání s hlasem poradním.

§ 8

ZEMSKÉ ORGÁNY ORGANIZACE

V souladu se státoprávním modelem národů Československé socialistické republiky je působnost organizace rozčleněna do zemských radioklubů:

- a) Radioklub Čechy pro území Čech se sídlem v Praze
- b) Radioklub Morava pro území Moravy a Slezska se sídlem v Brně
- c) Radioklub Slovensko pro území Slovenska se sídlem v Bratislavě

Zemské radiokluby jsou nejvyššími orgány organizace ve svých zemích v období mezi dvěma celostátními sjezdy organizace. Vykonávají činnost na základě tohoto organizačního řádu, na podkladě vyjádření odboček doporučují povolovacímu orgánu žádosti o povolení ke zřízení a provozu amatérské vysílací stanice pokusné žadatelů ve svých zemích a jsou vnitřními organizačními složkami organizace.

Organizační struktura zemských radioklubů je řešena v souladu s místními podmínkami v Čechách, na Moravě a na Slovensku. Její návrh je předkládán Ústřednímu radioklubu ke schválení.

Organizace a činnost zemských radioklubů podléhá kontrole Ústřední revisní komise organizace.

§ 9

ODBOČKY ORGANIZACE.

V místě, kde je alespoň 25 členů, může být zřízena odbočka jejímiž členy mohou být i členové z okresů sousedících bez ohledu na současnou okresní strukturu. Odbočka uskutečňuje podle místních podmínek plány, myšlenky a účel organizace v oblasti své působnosti. Odbočky jsou organizačně podřízeny příslušným zemským radioklubům a řídí se stanovami, které schválí celostátní sjezd organizace.

RADIOKLUBY

Radiokluby se zřizují v místech, kde nejsou podmínky pro ustavení samostatné odbočky, při závodech, ústavech, úřadech, školách, složkách MNO, MV, kde jsou nejméně tři členové organizace.

Radiokluby se řídí ve své činnosti řádem radioklubů, schváleným Ústředním radioklubem organizace a jsou jeho vnitřními organizačními složkami, přímo podléhajícími odbočkám, v jejichž působnosti byly zřízeny.

ODBORY ORGANIZACE.

Při Ústředním radioklubu, zemských radioklubech, odbočkách a radioklubech se mohou tvořit odbory, sdružující zájemce o některý speciální obor radioamatérské činnosti jako na př. KV, UKV, SSB, rychlotelegrafie, hon na lišku, televizní technika, měřicí technika, tranzistorizace a další speciální odbornosti. Činnost odborů se řídí jejich řádem, který schvaluje Ústřední radioklub organizace.

FINANČNÍ PROSTŘEDKY ORGANIZACE.

Finanční prostředky organizace plynou z:

- a) zápisného a členských příspěvků
- b) příspěvků úřadů a orgánů, které mají zájem na rozvoji činnosti organizace a z jiných darů
- c) důchodů z vydavatelské činnosti a hospodářských podniků organizace
- d) výtěžku výdělečné činnosti členů, věnovaného ve prospěch organizace a z výtěžků podniků.

Finanční a věcný majetek, spravovaný neb získaný Ústředním radioklubem organizace, jeho samostatně účtujícími zařízeními, zemskými radiokluby, odbočkami a radiokluby, jejich komisemi a odbory, je součástí majetku organizace, její jednotlivé organizační složky hospodaří samostatně a o svém hospodaření podávají zprávy nejbližší nadřízenému orgánu, zanikne-li některá složka, rozhodne nejbližší nadřízený orgán organizace o tom, jak bude naloženo s majetkem, spravovaným zaniknuvší složkou a podá o tom zprávu Ústřednímu radioklubu organizace.

ZÁNİK ORGANIZACE.

Organizace zanikne z rozhodnutí celostátního sjezdu organizace. Likvidaci provede Ústřední radioklub spolu s Ústřední revisní komisí, kteří též rozhodnou, jak naložit s majetkem organizace.

**ZMĚNY VE STAVU RADIOAMATĚRSKÝCH VYSÍLACÍCH STANIC ZA MĚSÍC
DUBEN 1968:**

Nově vydaná povolení v dubnu 1968:

OK 2 PAO	Křížan Miroslav, Kněždub č. 99, okr. Hodonín, třída C — od 2. 4. 1968	06
OK 2 PAP	Bednářová Pavla, Kunštát č. 5, okr. Blansko, třída C — od 2. 4. 1968	06
OK 3 TAK	Vydarený Jan, Podkylava č. 41, okr. Trenčín, třída C — od 26. 3. 1968	08
OK 1 JMF	Mrázek František, Liberec 3, Belojanise 791/84, třída B — od 15. 4. 1968	04
OK 1 JPO	Opl Petr, Ústí n. L. — Krásné Březno, Švermova 80, třída B — od 15. 4. 1968	04
OK 1 JVT	Tourek Václav, Ústí n. L. — Krásné Březno, Vojanova ul. 13, třída B — od 15. 4. 1968	04
OK 1 MYW	Bláha Václav, Hradec Králové, SNP 635, třída B — od 5. 4. 1968	05
OK 1 MSJ	Svejda Jiří, Holice v C., Zborovská 670, třída B — od 5. 4. 1968, okr. Pardubice	05
OK 2 SEA	Číp Jaromír, Zubří č. 436, okr. Vsetín, třída B — QTH a přech. bydliště Brušperk, okr. Frýdek Místek — od 10. 4. 1968	07
OK 2 SAD	Smolka Milan, Ostrava-Poruba, Havlíčkovo nám. 730, třída C — od 10. 4. 1968	07
OK 2 SET	Odstrčil Karel, Nový Bohumín, Hřbitovní 946, okr. Karviná, třída B — od 10. 4. 1968	07
OK 3 ZAA	Wagner Marian, Prešov, SRR 43, třída — B od 10. 4. 1968	10
OK 1 JFM	Friedrich Milan, Tanvald-Šumburk 272, okr. Jablonec n. Nis., třída C — od 15. 4. 1968	04
OK 1 JJS	Štěpánek Jiří, Straškov 127, okr. Litoměřice, třída C — od 15. 4. 1968	04
OK 1 JVK	Krejčí Václav, Meziboří, Okružní 303, okr. Most, třída C — od 15. 4. 1968	04
OK 1 JFR	Fridrich Josef, Děčín, Příbramská 1166/40, třída B — od 15. 4. 1968	04
OK 1 JKM	Krejčí Miroslav, Děčín, Kamenická 280/118, třída B — od 15. 4. 1968	04
OK 1 JIK	Krch Jaroslav, Lhotka n. L. 48, p. Lovosice, okr. Litoměřice — třída B — od 15. 4. 1968	04
OK 1 JAP	Rousek Lubomír, Ústí n. L., Tolstého 13/1202, třída B — od 15. 4. 1968	04
OK 1 JAK	Šulc František, Varnsdorf 5, 7. listopadu 1768, okr. Děčín, třída B — od 15. 4. 1968	04
OK 1 DAC	Novák Jan, Praha 10, U krbu 9, třída B — od 8. 4. 1968	01

OK 2 PAR	Páviš Vít, Vranovice u Brna 333, okr. Břeclav, třída C — od 16. 4. 1968	06
OK 1 DOH	Vladyka Jan, Praha 4 — Braník, Na Dobešce 265/15, třída B — od 1. 4. 1968	01
OK 1 FUV	Rešetka Alois, Psáry č. 144, okr. Praha-západ, třída C — od 16. 4. 1968	01
OK 1 DZS	Štoček Jaroslav, Praha 3, — Žižkov, Vlkova ul. 17, třída B — od 16. 4. 1968	01
OK 1 FBI	Kašpar Jiří, Roztoky, Třebízského 282, okr. Praha-západ, třída B — od 16. 4. 1968	01
OK 1 FIX	Vomáčka Miroslav, Roztoky, Nádražní 20, okr. Praha-západ, třída B — od 16. 4. 1968	01
OK 1 HAH	Homer Václav, České Budějovice, Lidická 22, třída B — od 1. 5. 1968	02
OK 1 OVS	SDR při ZO Svazarmu, Odborné učiliště ČKD, Choceň, čp. 600, okr. Ústí n. Orli. VO = Zahradník Jiří, OK 1. AWR — od 23. 4. 1968	05
OK 1 IAE	Pacovský František, Horažďovice, Jiráskova 522, okr. Klatovy, třída B — od 22. 4. 1968	03
OK 1 JAS	Hanč Jiří, Povrly, Fučíkova 203, okr. Ústí n. L., třída C — od 1. 5. 1968	04
OK 1 JSA	Antoško Štefan, Radešín 16, p. Lipová, okr. Ústí n. L., třída B — od 1. 5. 1968	04
OK 1 JLH	Hrdina Ladislav, Žatec, Herbenova 545, okr. Louny, třída B — od 1. 5. 1968	04
OK 1 JAK	Korbel Adam, Varnsdorf, Koněvova 2554, okr. Děčín, třída B — od 1. 5. 1968	04
OK 1 JFP	Pěkný Pavel, Povrly, ul. 5. května č. 22, okr. Ústí n. L., třída B — od 1. 5. 1968	04
OK 1 JIR	Zatloukal Jiří, Varnsdorf, ul. 7. listopadu 2190, okr. Děčín, třída B — od 1. 5. 1968	04
OK 3 TXL	Havlík Vladimír, Piešťany, Hviezdoslava 29, okr. Trnava, třída B — od 19. 4. 1968	08
OK 1 FAD	Ryšavý Jan, Roztoky, Jungmannova 176, okr. Praha-západ, třída B — od 22. 4. 1968	01
OK 1 DAD	inž. Vachala Vladimír, Praha 2, Slovenská 9, třída B — od 22. 4. 1968	01
OK 1 OFA	SDR ZO Svazarmu, Kroužek mladých radioamatérů, Příbram V-Svatá Hora. VO = Matoušek J. OK1BD od 29. 4. 1968	01
OK 1 IAD	Mudra Ladislav, Plzeň, Táborská 20, třída C — od 29. 4. 1968	03
OK 3 YAD	Tomek Josef, B. Bystrica, tř. SNB 32, třída C — od 1. 5. 1968	09
OK 3 YAI	Vráb Milan, Slovenská Lupča č. 1, okr. Banská Bystrica, třída C — od 1. 5. 1968	09
OK 3 YAL	Bábel Juraj, Hnúšťa-Likier, Dol, Kolonia 22, okr. Rim. Sobota, třída B — od 1. 5. 1968	09
OK 3 YAD	Macko Rudolf, Horovice č. 26, okr. Pov. Bystrica, třída C — od 1. 5. 1968	09

OK 2 SKV	Valouch Karel, Ostrava 1, Křížíkova 19, třída C — od 15. 4. 1968	07
OK 2 STU	Just Arnošt, Olomouc, Hanáckého pluku 11, třída B — od 15. 4. 1968	07
OK 2 SSS	Plesník Jiří, Ostrava 4, Vyškovická 2498, třída B — od 25. 4. 1968	07
OK 2 SWS	Jurek František, Ostrava-Heřmanice, Zapletalova ul. 8, třída C — od 30. 4. 1968	07
OK 2 SRA	Raschka Petr, Český Těšín, Frýdecká 86, okr. Karviná, třída B — od 1. 5. 1968	07
OK 2 SGV	Gal Vojtěch, Český Těšín, U mlékárny 12, okr. Karviná, třída C — od 1. 5. 1968	07
OK 3 TAM	Šuba Ondrej, Nesvady VI/155, okr. Komárno, třída C — od 23. 4. 1968	08
OK 3 TAL	Schiller Roman, Bratislava, Februárového víťazstva 21, třída C — od 2. 4. 1968	08
OK 1 MAT	Doubek Jan, Tříč 159, pp, Jablonec n. Jiz., okr. Semily, třída B — od 8. 4. 1968	05
OK 1 IVO	Švestka Ivo, Plzeň, Částkova 54	03

Obnovená povolení v měsíci dubnu 1968:

OK 1 AX	Heller Stanislav, Ústí n. L., V osadě 267/3, třída A — od 15. 4. 1968	04
OK 1 JVC	Kuklík Vladislav, Ústí n. L., Slavičkova 9, třída A — od 1. 5. 1968	04
OK 1 KVA	SDR ZO Svazarmu-Radiodružstvo, Unhošť, Tyršovo nám. č. 243, okr. Kladno, VO = Stříhávka Fr. OK1A1B — od 29. 4. 1968	01
OK 1 KWL	SDR ZO Svazarmu č. 44, Příbor, pošt. schr. 61, okr. Nový Jičín, QTH: Radioklub Svazarmu. Příbor, Dukelská 1340. VO = Brokeš Mir. OK 2 BOK	07
OK 3 XH	Garaj Viliam, Komárno-Sídlíště 3, blok B 1/16, třída B — od 26. 4. 1968	08
OK 1 KPJ	SDR při ZO Svazarmu, Jičín, Gottwaldovo nám. 6, VO = Krenn J. OK 1 AWN — od 5. 4. 1968	05

Zaniká povolení:

OK 2 BOU	inž. Taubinger Jan — 8. 3. 1968	06
OK 3 CDV	Turičik Josef — 1. 4. 1968	10
OK 2 KTF	SDR okr. Třebíč — 1. 4. 1968	06

Zrušená povolení:

OK 2 BFQ	Magnusek Boris — 15. 4. 1968	07
----------	------------------------------	----

Povolení v klidu:

OK 1 DX	Porecký Sergej — od 1. 4. 1968 asi 1 rok	01
OK 2 VET	Mareš Miroslav — od 1. 4. 1968 do 30. 6. 1970	06
OK 2 BAN	Miloš Stanislav — od 25. 3. 1968	07

OK 2 KMH SDR okr. Přerov — od 25. 3. 1968	07
OK 3 IA inž. Horvát Pavel — od 1. 4. 1968	08

Změna volací značky:

OK 1 AVC Hrdlička Vladimír, nyní OK 1 ACV	01
---	----

Povolení dána do provozu:

OK 1 VU Vlášek Václav — od 1. 5. 1968	02
---------------------------------------	----

Změny bydliště a QTH:

OK 1 DC Kopča Dušan, trvalé bydliště: Bratislava, Žabotova 10/3, přechodné byd. a QTH: Klenčí p. Č. 6174/G, okr. Domažlice	08/03
OK 1 AHY Nikodém Oldřich, nyní Cheb, Kasární nám. 11	03
OK 1 WHT Chmelík Stanislav, nyní: Klenčí p. Čerch., 246, okr. Domažlice	03
OK 1 AQL Holas Jindřich, nyní: Kople (osada) p. Javorná, okr. Klatovy	03
OK 3 CJB Gribus Teodor, nyní: Velký Šariš č. 29, okr. Prešov	10
OK 1 XE Novák František, nyní: Kladno, Týlová 1890, okr. Kladno	01
OK 1 AZZ Zakouřil Zbyněk, přechodné bydliště a QTH: Praha 7 — Letná, Malířská 5	01
OK 2 GD Lorenc Jan, nyní: Nedvědice p. Perštejnem č. 354, okr. Žďár n. Sázavou	06
OK 2 TE Lorencová Helena, nyní: Nedvědice p. Perštejnem č. 354, okr. Žďár n. Sázavou	06
OK 2 VGC Kachlík Miloslav, nyní: Ketkovice č. 202, okr. Brno-venkov	06
OK 2 BAE Krejčí Ladislav, nyní: Brno-Lesná, Vaculíkova 5	06
OK 2 KIS SDR ZO Svazarmu č. 39 při, n. p., Kovona, QTH: Karviná IV., ul. Prameny 604	07
OK 3 CIZ ing. Žiak Milan, nyní: Žilina, Hliny VII., blok 24, byt č. 76	09
OK 1 AVB Jozífek Ladislav, nyní: Ústí n. L., Na popluží 3	04
OK 3 CBR dr. Kaigl Karel, nyní: Galanta, Parková ul. 106/F	08

Změny ve stavu VO u kolektivních stanic:

OK 1 KZE Ďoubalík Zdeněk OK 1 DL vepsán 8. 4. 1968	01
OK 3 KMS inž. Moric Pavel OK 3 CEA vepsán od 27. 3. 1968	08

Změny ve stavu zvláštních oprávnění pro mládež za měsíc duben 1968:

Nově vydaná povolení k 1. 5. 1968:

OL 5 AKN — Andr. Aleš, Pardubice, K Višňovce 2443	
OL 6 AKO Brabc Zdeněk — Gottwaldov, Lešetín IV-709	

Uvedení do provozu k 1. 5. 1968:

OL 6 AKA — Bednářová Vojtěška, Kunštát č. 5, okr. Blasko	
--	--

Zrušená povolení k 1. 5. 1968:

- OL 3 AGY — Plasz Pavel, Karlovy Vary-Drahovice, Švermova 11
- OL 7 AJG — Raschka Petr, Český Těšín, Frýdecká 86, okr. Karviná

ZMĚNY VE STAVU ZVLÁŠTNÍCH OPRAVNĚNÍ PRO MLÁDEŽ ZA MĚSÍC KVĚTEN 1968

Nově vydané povolení k 1. 6. 1968:

- OL 6 AKP Toužín Rudolf — Nihov č. 53, okr. Žďár nad Sázavou
- OL 7 AKQ Lorenz Jan — Ostrava 1, Korejská 21
- OL 9 AKR Virostko Peter — Banská Bystrica, Mládežnická 16

Uvedení do provozu k 1. 6. 1968:

- OL 9 AJK Onderčín Tibor — Zvolen, ul. MDŽ č. 2021
- OL 6 AKC Havliš Vladimír — Kunštát č. 102, okr. Blansko
- OL 9 AKE Sýkora Bartolomej — Zvolen, Zlatý potok 2143/A
- OL 1 AKF Štemberg Vladimír — Praha 1, U železné lávky 6
- OL 6 AKO Brabc Zdeněk — Gottwaldov, Lešetín IV-709

Zrušená povolení k 1. 6. 1968:

- OL 5 AFR Vít Jaroslav — Náchod, Podzámčí 710
- OL 1 AJI Horský Jan, Praha 1, U Lužického semináře 38
- OL 7 AJP Hrabec Václav — Palkovice č. 242, okr. Frýdek—Místek
- OL 9 AFN Bartová Rozálie — Filakovo, Stalinova 14, okr. Lučenec

Zprávy krátkovlnného odboru

DX — ZPRÁVY

Don Miller, W9WNV:

pokračuje v boji o uznání všech zemí z jeho loňské DX-expedice. Nejnověji jsem zjistil, že prý ARRL přece jen uzná za země DXCC jak Blenheim, tak i Geyser Reef, ale ostrov Nelson (VQ8CBN) nebude asi samostatnou zemí, a má platit za Chagos. Oficiální vyjádření ARRL však dosud nebylo vydáno. Don dále oznámil, že QSL z konce jeho expedice nyní vyřizuje další manager, WØBN. Tak už nevím...

Revilla Gigedo:

Dlouho a pečlivě připravovaná početná expedice Mexičanů pod vedením XE2YP, která měla pracovat v květnu pod značkou 4A4A, se neuskutečnila! Nedošlo totiž v poslední chvíli k dohodě s válečným námořnictvem o dopravě na ostrov, neboť expedice chtěla dodržet slíbenou dobu provozu 96 hodin, a na nabízených 24 hodin nepřistoupila (a to jim schvalují!). Expedice se však přece jenom uskuteční, neboť podle zprávy od 4A1AE shání nyní vlastní loď, a termín expedice byl předběžně již stanoven na říjen 1968, pravděpodobně v souvislosti s CQ-WW-DX Contestem. Jakmile získám podrobnosti, ihned je zveřejním.

Farguhar Island:

Expedici na tento ostrov podnik populární Harvey Brain VQ9V, který tam vedl koncem května konvoj 4 lodí (je totiž povoláním lodivodí!). Expedice pracovala CW pod značkou VQ9V/F a perátorem byl sám Harvey (I), a na SSB byl VQ9B/F. Kupodivu se několik OK podařilo CW spojení bez očekávaných potíží. Expedice tam pracovala 4 dny a skončila 20. 5. 68 večer. Farquhar platí za samostatnou zemi do DXCC. QSL zasílejte na P. O. Box 191, Mahé, Seychelles.

Brunei:

Expedice 9M2NF a 9M2XX se určitě uskuteční ve dnech 30. 5. až 2. 6. 1968, jak mi ještě včera potvrdil 9M2NF. Značka je VS5RCS, CW i SSB. QSL se mají zasílat direct na jeho adresu, t. j. P. O. Box 8722, Kuala Lumpur, Malaisia.

Nauru Island:

Konečně jsem získal první přímé informace z Austrálie: Pravdou je, že VK9RJ skutečně již od 15. 3. 1968 z Nauru vysílá, a to pod svojí značkou, ale je tak slabý, že ani samo VKs ho prakticky nemohou udělat. Dále je známo, že vysílá na kmitočtu 14.220 kHz a QSL žádá via W6UJW. VK2AFI ho vyvolává téměř denně SSB na sked také na 21 MHz — ale marně! Dosud také nevím o nikom v Evropě, kdo by s ním již spojení navázal. Ale je naděje: došla další zpráva, že buď postaví sám QUAD, nebo že mu tam někdo směrovku pošle, takže v dohledné době, pokud to ovšem condx dovolí, se snad přece jen na pásmech objeví. O značce 8N1PW, která se připojovala též ostrovu Nauru, není dosud bližších zpráv.

Madeira Island:

Expedice pod značkami CT3/DJ2IB a CT3/DJ5JK pracovala tam několik týdnů CW i SSB. QSL požadovali zasílat na DJ2IW.

Malpelo Island:

Tento ostrov je stále ještě velmi vzácným pro DXCC. Poslední expedice tam byla v roce 1965. Letos tam měla jet expedice několika HK a W, jak jsme již oznámili. Nyní však došla zpráva, že ani v tomto případě nedošlo k dohodě s kolumbijským válečným námořnictvem, a expedice se letos neuskuteční. Škoda!

Karibská oblast:

Zde stále pokračuje expedice KP4DBU a KP4OSN, kteří navštěvují jeden ostrov po druhém, ale věnují se téměř výhradně jen W stanicím, takže my z toho mnoho nemáme. Expedice absolvovala již ostrov Grenada, byli na St. Lucia Isl. (jako VP2LS), a co nás nejvíce mrzí, navštívili i převážný ostrov Dominica (kde měli značku VP2DAR) — ale patrně ani jeden OK ji stejně neudělal, sri. Dále byli na Montserrat Isl. (jako VP2MT) a pokračují na další VP2 ostrovy. QSL požadují přes KP4-QSL bureau.

San Maarten Isl.

Pokud jste v dubnu navázali spojení se stanicí FG7TI/FS7, byl to PJ2MI, který podnikl krátkou expedici na francouzskou část ostrova. QSL za tuto expedici požaduje via K9GCE.

Andorra:

Několik španělských operátorů pod vedením EA2CW podniklo dobře vybavenou expedici, která pracovala CW i SSB na všech pásmech pod značkou PX1CW. QSL se zasílají direct na adresu: P. O. Box 86, Zaragoza, Spain, a požadují SASE nebo IRCs.

Další expedicí byl PX1LP, který žádal QSL via ON4KY.

Ponta Islands:

Z těchto ostrovů pracovala 11. a 12. 5. 1968 expedice 11KDB, 11AJ a 11CZW pod exotickou značkou IZ6KDB CW i SSB. QTH je 41° s. š. a 140° v. d. a nebude to nová země pro DXCC, nýbrž jen dobrý nový prefix, a vzácná provincie pro italské diplomy.

Kuwait:

SVØWPP je nyní v Kuwaitu, kde se má zdržet po delší dobu, a vysílá velmi pilně pod značkou 9K2BV. Zdržuje se hlavně na 28 MHz. QSL žádá zasílat via W5EGR.

Ascension Island:

Zde došlo k výměně „posádky“, t. j. ZD8J byl vystřídán ZD8Z, který bude určitě stejně populární, jako jeho předchůdce. Pracuje téměř denně na 14 a 21 MHz CW i SSB. Říkal, že QSL na ZD8 nelze dosud zasílat direct, a požaduje jejich zasilání jen via RSGB.

Western Samoa:

Tato velmi vzácná země se stává nyní dosažitelnější. Pracují tam mimo jiné i 2 silné stanice, a to na 14 i 21 MHz. Je to přesně 5W1AS (požaduje QSL na P. O. Box 498 Apia, Western Samoa), a dále náš starý známý ex ZK2AR pod značkou 5W1AR (do března 1968 používal však značku 5W1AT). QSL žádá via W4ZXI. Obě stanice pracují rovnoměrně na CW i SSB.

Philippine Islands:

Populární DU7RZ oznamuje, že směřuje na Evropu každý čtvrtek na 21 MHz a těší se na zavolání. QSL se musí zasílat direct na adresu: P. O. Box 46, Cebu City.

Indonesia:

Amatérský život se tam rychle probouzí. Po zprávě o vydání cca 300 koncesí se již objevují i některé PK stanice, hlavně na 21 MHz, např. PK8YGR kolem 16.00 GMT SSB (uvádí, že je vybaven japonským zařízením a směrovkami), pracuje i PK8YBC, PK1HS a PK1AA. Stanice PK8 žádají QSL na P. O. Box 8, Bandung, PK1 via QSL bureau Djakarta. Kdo dosud Indonesii nemáte, využijte condx na 21 MHz odpoledne.

Balearic Islands:

Celý květen zde vysílala zvláštní stanice EA6ITU u příležitosti konference rozhlasových a televizních pracovníků. Byla CW i SSB a velmi snadno se s ní navazovalo spojení. QSL managra jim dělá W3MR.

Cabo Verde Islands:

K zmíněným již aktivním stanicím CT2AA a CT2AP přibyl nyní ještě CT2AR, který je neobyčejně aktivní hlavně na 21 MHz kolem 16.00 GMT. QSL žádá via WA4WIP.

Nigeria:

Téměř po roce se objevily opět značky 5N2 na pásmech. Na 28 MHz pracuje nyní velmi aktivně 5N2AAF kolem 16.00 GMT a žádá QSL direct na P. O. Box 1044, Zaria, Nigeria.

Johnston Island:

Najdete je nyní převážně na SSB. Je to jednak KJ6BZ (po 06.00 GMT na 14 MHz), KJ6CF a KJ6DA. Poslední je klubovní stanice Bendix Radio Amateur Club PMR, P. O. Box 141, APO 96305, San Francisco, Calif.

Nepal:

Mimo známého fathera Morana, 9N1MM, se nyní objevila další nová stanice, 9N1GB. Pracuje hlavně na 14 MHz kolem 14.00 GMT a má QS/managera VE4OX. Dále je tam stejně činný 9N1BA.

Macao:

CR9AK se objeví v nejbližší době po delší nepřítomnosti opět na pásmech. Vrátil se do CR9 z domovského Portugalska, a QSL mu bude opět vyřizovat CT1BH.

Andaman Islands:

Jak známo, vysílá tam dosud VU2DIA, ale ostrovy co nejdříve osiří, neboť tato stanice tam ukončí svůj pobyt a vrátí se domů. Pospěšte si, kdo je dosud nemáte, VU2DIA bývá na 14045 kHz pozdě v noci! Dosud však nevíme, kdy a zda vůbec bude někým vystřídán, a tak asi na delší dobu budou Andamany nedosažitelné.

Albania:

Na 7 MHz se objevil ZA7F. Spojení navazuje hodně a QSL žádá via DJ9OR, ale jak jsem na SSB vyslechl, DJ9OR se k němu nehlásí! Tedy — jako obyčejně — pirát!

Turecko:

Amatérské hnutí se rychle rozrůstá, a jen v Istambulu má tamní radioklub již na 300 členů, a z nich už na 50 má vlastní koncese. QSL pro TA1 (Eu-Turecko) se mají nyní zasílat na adresu: Turkis Radio Amatuer Club, P. O. Box 699, Karakoy, Istambul.

YU7:

Je to prefix vydávaný cizím státním příslušníkům v YU. Platí však jen do WPX. V současné době tam pracuje YU7LAE, což je SM5PW a žádá QSL na svoji domovskou adresu. Určitou senzací je ale „expedice“ našeho OK5DB, který jede na dovolenou, a má již přidělenou značku YU7LDB. Jeho program: 28. 7. až 30. 7. 1968 bude vysílat na 3,5 a 7 MHz, a dále až do 17. 8. 1968 bude už jen na 14-21-28 MHz. Chce tam též pracovat ve WAE Contestu, a vydaří-li se mu to, zajel by do YU7 i na CQ-WW-DX Contest. QSL zasílejte na OK2DB, Jarda má QSL již natištěné, tak aby mu nakonec nezbyly, hi!

Easter Island:

Pracuje zde nyní nová stanice CE0AJ, a to na všech pásmech, dokonce i na 80 m. Na SSB jej najdete na 21.330 kHz kolem 19.30 GMT. Stablně je tam ještě CE0AE — ale s ním je práce asi jako s VR6TC — nemá valný zájem o DX spojení.

St. Peter a Roc Islands:

Na tyto ostrovy měla být podniknuta expedice letos v létě, a to z CE. Nyní se dozvídám, že expedice je odložena až na rok 1969.

Guatemala:

Telegraficky zde opět pracuje stanice TG0AA, a to u příležitosti nějaké výstavy. Slibuje krásný QSL ve formě diplomu a QSL žádá na P. O. Box 115, Guatemala City. Telegraficky tam pracuje už jen TG9AD, zato na SSB je t. č. celá řada silných stanic, např. TG9EP, TG9JN a TG9GF.

Galapagos Island:

Novou stanicí je zde HC8RS. Je tam na přechodnou dobu, a operátor je Švéd, jménem Rolf. Pracuje hlavně na SSB mezi 14100 až 14200 kHz od 23.00 do 01.00 GMT a QSL žádá via SM5EAC.

Honduras:

Tato do nedávna téměř nedostupná země je nyní reprezentována řadou velmi silných stanic. Pracuje tam např. HR1KAS (2 kW šestielementový QUAD!), HR1XAP (žádá QSL na P. O. Box 94, Tegucigalpa), HR1OR a dokonce i prezident republiky Honduras, Osvaldo Lopez, je horlivým amatérem, a má značku HR1OL.

Palmyra Island:

Známý K6CAA, který nás „vypekl“ s loňskou expedicí na Palmyru (pracoval jen v ARRL Contestu) nyní slibuje, že se tam ještě letos vypraví znovu. Značky by byly KP6PA.

St. Pierre et Miguelon Islands:

Tamní úřady oznámily, že byly zrušeny všechny koncese FP8 kromě těch, které patří Francouzům!

Pitcaim Island:

VR6TC je poměrně značně aktivní, a najdete ho obvykle na 14.220 kHz kolem 06.30 GMT, nebo na 21.350 kHz po 22.00 GMT. Ovšem, má vesměs smluvené skedy a o DXy, které ho volají, nemá bohužel zájem. To je však typické i pro jiné rarity, zejména na SSB.

Somalia:

Je t. č. zastoupena jen jedinou stanicí, a to 6O1GB. Pracuje nejčastěji na 28 MHz, nebo někdy odpoledne SSB na 21.350 kHz. QSL požaduje výhradně via W1YRC.

Kure Island:

Je stále reprezentován jedinou stanicí, t. j. KH6EDY, a to zatím na SSB na 14.340 kHz ráno po 06.00 GMT. QSL mu vyřizuje W4FPX, s nímž je možno předem dohodnout sked!

USA:

Zjistili jsme velmi zajímavá čísla o amatérech v USA, které Vám snad trochu osvětlí jejich dobré výkony na DXy:

Průzkumem mezi W's, provedeným pouze jedním ze dvou největších amerických amatérských časopisů, bylo zjištěno:

Z dotázaných amatérů si pořídilo své zařízení:

11⁰/₀ všech v ceně pod 500 dolarů,

21⁰/₀ všech v ceně mezi 500—1000 dolarů,

43⁰/₀ všech v ceně mezi 1000—3000 dolarů,

25⁰/₀ všech v ceně mezi 3000—5000 dolarů nebo výše.

Statistika dále uvádí, že z těchto nákladů připadá průměrně asi 12⁰/₀ na antény! Porovnejte toto každý sám u sebe, hi!

Výsledky YO-DX-Contestu 1967:

Závodů se celkem zúčastnilo 554 stanic, z toho 22 z OK. Celkovým vítězem se stal YO7DZ (42.984 bodů), ze zahraničních stanic pak UP2KBC (16.500). Umístění OK stanic v rámci OK:

I. kategorie jeden operátor, pásmo 3,5 KHz:

1. OK2KGE	1968 bodů	5. OK2HI	539 bodů
2. OK3CFE	1245 bodů	6. OK2KOB	418 bodů
3. OK2BMA	767 bodů	7. OK2BNC	140 bodů
4. OK1AEH	572 bodů	8. OK2BBQ	48 bodů

II. kategorie jeden operátor, pásmo 7 MHz:

1. OKBCFF	2016 bodů	5. OK1ALQ	692 bodů
2. OK2WDC	1632 bodů	6. OK3CGI	638 bodů
3. OK1APG	975 bodů	7. OK1CIJ	1 bod
4. OK1AOZ	910 bodů		

III. kategorie jeden operátor, pásmo 14 MHz:

jediný účastník: OK1APB — 612 bodů.

IV. kategorie jeden operátor, všechna pásma:

1. OK2MZ	4658 bodů	3. OK2BHW	1725 bodů
2. OK2OH	2280 bodů	4. OK1AKW	144 bodů

V. kategorie více operátorů, všechna pásma:

1. OK3KCM	10640 bodů	2. OK3KFV	10032 bodů
-----------	------------	-----------	------------

Mexická olympijská radioamatérská soutěž:

Konečně se nám podařilo získat kompletní pravidla olympijské soutěže, o které jsme se zde již minule zmínili:

Soutěž trvá od 21. 3. 1968 do 31. 12. 1968 a je přístupná všem amatérům na světě. Jejím účelem je, aby XE-stanice navázaly co největší počet spojení s různými zeměmi podle seznamu DXCC, a naopak, ostatní země světa spojení s co největším počtem stanic v Mexiku. Pro větší atraktivnost byly za tím účelem u řady XE-stanic změněny značky z původního XE na 4A, a v nejbližší době se má objevit ještě řada speciálních značek XE5, 6, 7, 8 a 4A5, 6, 7, 8.

Používat se mohou všechna pásma od 3,5 MHz až do 144 MHz. Druhy provozu: CW, AM, SSB a RTTY. Smíšená spojení však neplatí, stejně jako spojení cross-band.

Bodování: Každé spojení s mexickou stanicí platí 1 bod (tj. s toutéž stanicí na jiném pásmu rovněž!). Vítězem bude ten, kdo docílí maximální počet bodů. Hodnocení soutěže:

Pro první 3 stanice na každém kontinentu jsou připraveny zlatá, stříbrná a bronzová medaile a diplom. V každé zemi pak vítěz obdrží diplom.

Speciální diplom pak obdrží každý, kdo uskuteční spojení s nejméně 68 různými stanicemi XE/4A.

QSL se nezasílají, je však nutno zaslat seznam spojení, obsahující datum, čas GMT, značku, pásmo a RST/RS. Kontrola se provede podle logů mexických stanic. Seznam musí být odeslán nejpozději do 31. 3. 1969 na P. O. Box 907, Mexico City.

Fuška to bude tedy pěkná, ale získat olympijskou medaili pro OK je víc než lákavé, hi, tedy mnoho zdaru!

Poznámka editora:

Ve 3. čísle Zpravodaje bylo DX-zpráv opravdu hodně, ale chyb v textu byly rovněž mraky. Prosim Vás, abyste toto omluvili, neboť v zájmu co nejrychlejšího vydání Zpravodaje nemůže být prováděna korektura. Doufám, že si provedete opravy sami a správné znění si snad domyslíte, hi.

Odezva na DX-zprávy tentokrát nebyla vůbec žádná, což bylo jistě zaviněno větší přestávkou mezi jednotlivými čísly Zpravodaje. Čekám, že se však ozvete a zašlete i hodně DX-drbů z pásem.

Hodně prima DXů a štěstí na ně Vám přeje Váš

Ing. Vladimír Srdínko
OK1SV

VÝSLEDKY ZÁVODU ŽEN — RADIOOPERÁTOREK ZE 3. BŘEZNA 1968

Letošního závodu žen se zúčastnilo 24 stanic, z toho 3 byly diskvalifikovány a jedna nezaslala deník. Do hodnocení jsou výjimečně zařazeny i stanice, které nemají na svém deníku uvedeno pásmo, protože závod probíhá jen na jednom pásmu.

Pořadí koncesionářek:

Místo	značka	QSO	bodů	nás.	celkem
1.	OK3CDG	21	63	17	1071
2.	OK1AZQ	21	61	16	976
3.	OK2YL	19	57	16	912
4.	OK2BMZ	20	56	16	896
5.	OK2BNA	20	58	15	870
6.	OK1ASK	17	49	14	686
7.	OK2BHY	15	45	13	585
8.	OK2BGV	13	37	10	370

Pořadí kolektivek:

Místo	značka	QSO	bodů	nás.	celkem
1.	OK2KGE	21	63	17	1071
2.	OK3KZF	21	57	17	969
3.—4.	OK3KDS	20	58	16	928
	OK2KYZ	20	58	16	928
5.	OK3KKF	20	58	15	870
6.	OK3KOW	17	45	15	675
7.	OK3KCW	16	44	14	616
8.	OK1KVG	15	45	12	540
9.	OK1KGR	11	29	9	261
10.	OK3KUX	8	18	7	125
11.	OK3KRN	9	11	8	88
12.	OK2KFP	3	7	2	14

Diskvalifikace: OK3KWO — pozdě odeslaný deník

OK3KDH — deník nebyl podepsán VO ani PO

OK1KFW — nebyl vypočítán výsledek

Deník nezaslala stanice OK2KOV.

SSB — liga — celkové hodnocení 1967

Jednotlivci:

1.	OK1MP	umístění	8,5	7.	OK2BHB	53
2.	OK1WGW		11,5	8.	OK3EO	56
3.	OK2BHX		15	9.	OK1UT	58
4.	OK2ABU		20,5	10.	OK2BKB	65,5
5.	OK1AAE		27,5	11.	OK1BOM	83
6.	OK1APB		44			

Kolektivní stanice:

1. OK1KMM	umístění	6	3. OK1KGR	13
2. OK3KNO		7	4. OK1KWH	21

V průběhu roku 1967 bylo v jednotlivých kolech hodnoceno celkem 56 stanic jednotlivců a 6 kolektivních. V celkovém hodnocení jsou uvedeny pouze stanice s minimální účastí v šesti ligových kolech.

II. čl. závod SSB**Pořadí jednotlivců:**

1.—3.	OK1WGW	65 spojení	31 násobičů	2.015 bodů
	OK2ABU	65	31	2.015
	OK2BEN	65	31	2.015
4.	OK1XN	64	31	1.984
5.	OK3BU	63	31	1.953
6.	OK1AGQ	62	30	1.860
7.	OK2BHA	61	28	1.708
8.	OK1AAE	62	27	1.674
9.	OK1ALE	58	28	1.624
10.	OK2BEV	60	25	1.500
11.	OK1APB	52	19	988
12.	OK2BHX	51	18	918
13.	OK2VP	50	18	900
14.	OK2TG	37	24	888
15.	OK2KE	46	18	828
16.	OK2BBQ	20	13	260
17.	OK2BIH	10	10	100

Pořadí kolektivních stanic:

1.	OK3KNO	63	29	1.827
2.	OK1KGR	47	18	846

Deník ze závodu nezaslal: OK2BNG

Závod vyhodnotil 2. 5. 1968 — Ing. Miloš Prostecký OK1MP

VYHODNOCENÍ „ZÁVODU TŘÍDY C“ — 1968**Jednotlivci:**

1.	OK2BMH	12852	9.	OK1ASE	7666
2.	OK2ZU	11184	10.	OK2NBY	7120
3.	OK2BNF	10710	11.	OK1AGW	6888
4.	OK2BNZ	9504	12.	OK3VKV	6840
5.	OK2BMN/p	9457	13.	OK2BOL	6006
6.	OK3CJE	9292	14.	OK1AUS	5832
7.	OK1ATX	8924	15.	OK1AVG	4760
8.	OK2BNI	8148	16.	OK2VHL	4752

17. OK2BNC	4686	25. OK1AUR	2325
18. OK1AUJ	4488	26. OK3CIN	2225
19. OK1AOJ/p	4320	27. OK2BKO	1610
20. OK2TB	4158	28. OK2BNQ	1440
21. OK3CIU	4092	29. OK3CGP	1083
22. OK1AQZ	3906	30. OK1ATJ	867
23. OK2BRN	3663	31. OK1VHK	189
24. OK2BNX	2475	32. OK2BMR	75

RO kolektivních stanic

1. OK3KKF	7695	10. OK2KGD	3267
2. OK2KYZ	5661	11. OK3KGG	3024
3. OK1KSL	5640	12. OK1KJD	2808
4. OK3KMW	5236	13. OK1KUH	1776
5. OK2KJU	4950	14. OK2KCE	1460
6. OK2KNN	4655	15. OK2KVI	400
7. OK3KEW	4224	16. OK3KWM	300
8. OK1KYS	3836	17. OK1KRE	256
9. OK1KZE	3567		

OL stanice

1. OL5AEY	8360	7. OL8AJJ	2678
2. OL3AHI	5832	8. OL8AHF	2619
3. OL2AIO	4192	9. OL6AIN	1980
4. OL6AIV	3654	10. OL7AJG	1911
5. OL4AJF	3509	11. OL5AJU	1533
6. OL5AFE	3380		

Posluchači:

1. OK1—6701	15245	4. OK1—9338	6300
2. OK1—8188	9706	5. OK3—4667	4611
3. OK1—17299	8823	6. OK3—17588/1	3440

Diskvalifikováni pro nepodepsané čestné prohlášení jsou OK2BOH, OK2BMS, OK2BKH a OL7AJB.

Mimo soutěž se závodů zúčastnil OK1ZW.

Stanice OK1KPR a OK1KRY nezaslaly soutěžní deník.

Závodů třídy C se zúčastnilo celkem 67 stanic, hodnoceno bylo 60. Budiž předem řečeno, že toto je jediný potěšující fakt z tohoto závodu. Od radioamatéra, který má zájem o účast v závodě očekáváme, že umí číst, počítat a přijímat morse-značky. Jak vyplývá z níže popsaných poznatků, i tyto skromné požadavky se ukazují jako příliš vysoké — v tomto závodě dokonce u většiny soutěžících!

Vzhledem k tomu, že tohoto závodu se zúčastňují držitelé třídy C, OL, koncesionáři a RO, považujeme za potřebné podrobněji rozebrat nedostatky, kterých se dopustili.

Podmínky závodu byly uvedeny v AR 12/1967, tytéž podmínky v AR 12/1966 s odvoláním na platnost „Všeobecných podmínek“. Domníváme se, že více pro informovanost o závodě není možno udělat. Přesto pro neznalost podmínek měly tyto stanice špatně vypočítaný výsledek: OK1AGW, OK2BNF, OK3CJE, OK3KEW, OK3KGQ, OL5AEY, OL8AHF — o posluchačích bude řeč později. Na příklad OK2BNF si „napočítal“ téměř o 10.000 bodů víc, OK3CJE zase o 3.000 bodů méně.

Za zmínku stojí i počtářské umění OL8AHF, který se v prostém násobení počítal o 1.000 bodů ve svůj prospěch.

Po provedené kontrole soutěžních deníků byl snížen celkový bodový zisk 24 stanicím pro špatně zachycené značky protistanic. Opět stojí za zmínku uvést alespoň některé stanice, které se v počtu špatně zachycených značek „vyznamenaly“: OK2KJU — 6 špatně zachycených značek, OK1AUI dokonce 9 (!), OK2KCE z 27 spojení 4 špatně zachycené značky. Vzhledem k tomu, že každá nová stanice je násobič, takovéto chyby znamenají i značný rozdíl v bodovém zisku, např. u stanice OK1AUI dělal rozdíl 2.000 bodů (!) a znamenal pokles z 13. na 18. místo v celkovém hodnocení.

Přesto, že již mnohokrát bylo na toto téma mluveno, opět došly deníky pro kontrolu. Opakujeme znovu, že deníky pro kontrolu se nepřijímají, stanice, která se závodů zúčastní je povinná poslat deník k hodnocení pro závod. Stanice, která pošle deník pro kontrolu, bude hodnocena pro závod, pokud ovšem splňuje další podmínky, jako je podepsané čestné prohlášení atd. Při nesplnění podmínek bude diskvalifikována. Přímo nepochopitelné je počínání stanice OK3VKV, která v závodě měla 60 spojení, dosáhla 6.840 bodů, umístila se na 12. místě z počtu 32 stanic a přesto poslala deník se stručnou poznámkou „pro kontrolu“, bez vypočítaného výsledku. Milý OK3VKV, v tomto případě nám musíš prominout, že se v příštím závodě raději tvé účasti vzdáme. Jak kontrastně působí v tomto případě morálka OK2BMR, který udělal v závodě 5 spojení, vypočítal výsledek a poslal nám deník s poznámkou, že lituje nedokončení závodu z rodinných důvodů.

V této souvislosti se stal v závodě třídy C případ, na který se pro názornost a poučení podíváme podrobněji. Stanice OK2ZU navázala spojení se stanicemi OK2BMS a OK2BKH. Na tom by nebylo nic divného. Ale náhodou to bylo 1 resp. 2 minuty před koncem závodu, náhodou to bylo první spojení OK2BMS a OK2BKH v tomto závodě a obě tyto stanice znamenaly pochopitelně pro OK2ZU dva nové násobiče. Obě stanice poslaly deník pro kontrolu s poznámkou, že se dostaly do závodu náhodou, resp. omylem. Tyto stanice poslaly deník proto, že nechtěly poškodit OK2ZU. Bohužel si OK2BKH a OK2BMS neuvědomují, že sice nepoškozují OK2ZU, ale poškozují všech ostatních 59 hodnocených stanic, protože umožnily pouze jedné stanici získat dva nové násobiče. I když vezmeme v úvahu, že se dostanu do závodu náhodou, není přece žádný problém — zvláště, když se jedná o čs. závod, stanici říci, že se závodu nezúčastním a omluvit se jí. Tím nikoho nepoškodím, ani tím neovlivním bodový zisk a umístění žádné soutěžící stanice. Mimo jiné stanice OK2BMS a OK2BKH nebyly hodnoceny a spojení s nimi bylo OK2ZU odečteno.

A účast posluchačů — zde je bilance opravdu smutná. Mimo OK1-6701 měli všichni ostatní posluchači (!) z neznalosti podmínek špatně vypočítaný výsledek! Mimo OK1-8188 všichni ostatní měli ve svých denících určitý počet špatně zachycených značek — vítěz OK1-6701 např. 7 značek a OK1-9338 dokonce 13 špatně zachycených značek!

Čestné prohlášení: většina stanic nezná jeho předepsaný text. V denících se vyskytují nejrůznější literární výplody: od přísedného prohlášení až po

konstatování "... zúčastnil jsem se závodu...", kde zase chybí jakékoliv prohlášení.

V Praze dne 25. února 1968.

Závod vyhodnotil: V. Boubertl, OK1ZQ

VÝSLEDKY HELVETIA 22 CONTESTU 1967

Nejlepší stanice v Evropě

1.	UA4KKC	22.134 bodů
2.	SM4CLU	17.270
3.	UB5HS	17.271
4.	DJ5BV	15.255
5.	DL1CF	13.770

Mimo Evropu

1.	5A1TY	13.110
2.	W1TX	8.643
3.	W5WZQ	7.344
4.	W4CKD	7.296
5.	W4SNU	5.856

Československé stanice se umístily mezi 176 evropskými stanicemi takto:

41.	OK1KOK	2.886 bodů	104.	OK3CEG	856 bodů
46.	OK3EO	2.520	120.	OK2YJ	663
48.	OK1AJC	2.508	129.	OK3KGW	540
68.	OK1WGW	1.800	135.	OK1AII	450
80.	OK1AFB	1.428	150.	OK2BFX	252
80.	OK3CFL	1.428	151.	OK1OH	243
84.	OK1ASV	1.350	160.	OK2BLG	162
86.	OK1ABB	1.275	160.	OK3CGI	162
88.	OK1APS	1.215	162.	OK1BV	147
96.	OK1APV	1.053	164.	OK1ASE	126
101.	OK1AKW	924	167.	OK2HI	105
102.	OK1FE	918	175.	OK1AEH	18

DIPLOMY

Bockbeutel Diplom

Tento originální diplom vydává k 20. výročí založení odbočky DARC ve Würzbrugu - DOK B 18. K vydání diplomu je třeba získat 5 bodů, spojení s každou stanicí se hodnotí jedním bodem. DLØWZ, YL stanice a každé cw QSO se hodnotí dvěma body. Platí spojení po 1. 6. 1966 s každou stanicí je možno navázat pouze jedno spojení. Žádost spolu s 6 IRC se zasílá na adresu Inge Güttler DJ8AOC, 87 Würzbruk, Cronthalsstrasse 19.

Frankenwald Diplom

může získat každý amatér-vysílač i posluchači. Platí spojení od 1. 5. 1967, libovolným druhem provozu, na všech amatérských pásmech. Je nutno navázat 3 spojení s DOK B 21 a 3 spojení s DOK B 23. S každou stanicí je možno navázat na každém pásmu jedno spojení. QSL lístky a seznam spo-

jení se zasílá spolu s 12 IRC na adresu: Rudolf Herpich DL3IX, Postfach 169, 8674 Naila, W. Germany.

European Padre Award

bude vydán každému amatéru, který může předložit potvrzení o tom, že navázal spojení se 7 stanicemi, jejichž operátoři jsou zaměstnání u církevních úřadů. (Je to obdoba amerického Convent Award). Vydává se i za poslechy pro SWL. K žádosti je třeba zaslat 10 IRC a seznam spojení, kde bude uvedeno datum, volačka, čas, frekvence. Není nutno zasílat QSL lístky, také pásmo a druh provozu není důležité. Platí spojení navázáno po 1. 1. 1960, žádosti se zasílají na adresu: Norbert Joachim DL2LQ, Evangelienberg 2, 3321 Salzgitter — Lichtenberg, W. Germany.

Pro diplom platí spojení s následujícími stanicemi: DL2 PE, 2LQ, 3II, 3EB, 3UC, 6JU, 6PC, 8MZ, 9CS, 1EQ, 8VC, DJ 1HJ, 1IJ, 2FX, 3XE, 3PP, 5BU, 5SJ, 6JH, 6FD, 6PI, 7AR, 7DO, 7EW, 8NW, 8JL, DK3AP, DM4YEI, ET3RB, HV3SJ, EA1DB, EI4Q, G5ADO, F3KK, SM4BTY, SM5BOE, OE8AY, OZ2OM, PAØACL, HB9ZM.

DUA — Down Under Award

Tento mnohobarevný atraktivní diplom může získat každý amatér, který naváže spojení s 50 VK stanicemi na třech pásmech včetně pěti různých prefixů VK1-Ø, jakož i s pěti dalšími zeměmi Oceanie. Potvrzený seznam QSL lístků se zasílá spolu s 5 IRC na: VK4SS, 35 Whynot St. West End, Brisbane, Queensland, Australia.

OK2QX

Zprávy VKV odboru

IARU REGION I VHF CONTEST 1967

byl po řadě let opět pořádán organizací DARC, která nezůstala nic dlužna svému jménu. Způsob vyhodnocení tentokrát předčil všechny dosavadní ročníky. Ostatně každý účastník se o tom přesvědčil sám. Pořadatelé rozslali všem, kteří zaslali deníky, diplom i podrobně zpracované vyhodnocení ve formě útlé brožurky. Úvodem je podrobná zpráva a rozbor meteorologické situace a podmínek šíření během soutěže. Autorem této stati je DJ1SB. Následuje zpráva o aktivitě VKV stanic v Evropě a číselné údaje získané zpracováním soutěžních deníků. U těchto čísel bychom se chtěli na chvíli zastavit.

Zpracováním 924 došlých deníků bylo zjištěno, že během soutěže pracovalo přes 4.000 stanic. To znamená, že k hodnocení bylo zasláno necelých 25% deníků.

na 145 MHz z 3795 stanic	824 deníků, tj. 21,7%
na 435 MHz z 289 stanic	81 deníků, tj. 27,2%
na 1296 MHz z 34 stanic	12 deníků, tj. 35,3%

Jak vypadá „deníková morálka“ v jednotlivých zemích, které měly na pásmech více než 100 stanic je patrné z následujícího přehledu:

DL/DM	1207	206	17,1%	45	17	37,8%	6	5	83,4%	230
I	597	90	15,1%	17	6	35,3%	—	—	—	96
F	544	85	15,6%	22	8	36,4%	—	—	—	93
YU	195	58	29,7%	—	—	—	—	—	—	58
PA	193	28	14,5%	17	7	41,2%	—	—	—	35
OE	191	18	9,4%	—	—	—	—	—	—	18
G	173	5	2,9%	126	6	4,8%	24	4	16,7%	15
OK	143	129	90,3%	18	17	94,5%	2	2	100,0%	148
HB	125	16	12,8%	6	1	16,7%	—	—	—	17

Za těchto okolností je jistě překvapující, že v celkovém počtu účastníků jsme až na 8. místě — dokonce až za Rakouskem. Ovšem díky naší již tradičně dobré „deníkové morálce“ máme druhý největší počet hodnocených stanic za spojeným německými státy (DL+DM). Nebýt tohoto spojení byli bychom patrně opět na prvním místě, jako v minulých letech. Provedení způsob vyhodnocení velmi názorně ukazuje jistou stagnaci počtu čs. stanic v této soutěži, v posledním ročníku dokonce zřetelný pokles. Z vyhodnocení minulých ročníků není tento fakt zřejmým, protože si zatím žádý z pořadatelů nedal práci se zjištěním počtu všech účastníků.

Na závěr stručné výsledky — uvádíme první 3 stanice na každém pásmu a celkové pořadí prvních 3 čs. stanic:

145 MHz — stálé QTH

1. I1CZE	44563 bodů
2. I1SVS	39094
3. F9FT	37735
22. OK1VMS	22727
42. OK1VCJ	17278
61. OK2WCG	13615

Celkem 450 stanic.

145 MHz — přechodné QTH

1. GC3WMS/p	52340 bodů
2. DLØRR/p	49878
3. DJ6DC/p	47184
18. OK1WHF/p	33127
22. OK3HO/p	31710
46. OK3CAD/p	25307

Celkem 318 stanic.

435 MHz — stálé QTH

1. G3MCS	4022 bodů
2. DL3SPA	3296
3. PAØJMS	3096
20. OK2WCG	703
31. OK2KJT	229
35. OK2ZB	127

435 MHz — přechodné QTH

1. GC3VXK/p	12118 bodů
2. G3NNG/p	6991
3. G3HAR/p	6419
OK1KCU/p	2573
OK1AIY/p	1357
OK1KIY/p	1271

Na 1296 MHz byly hodnoceny jen dvě a na 1296 MHz/p 8 stanic. Z našich bohužel nikdo.

OK1VR

VÝSLEDKY VKV ANKETY

Koncem dubna a začátkem května 1968 uskutečnila skupina pražských VKV amatérů (1VAM, 1BMW, 1HJ, 1VR a 1VCW) ve spolupráci se stanicí OK1KRC dotazníkovou akci mezi československými VKV amatéry s účelem

zjistit, kým a jak by měla být v budoucnu organizována a řízena u nás činnost na VKV v příštích letech. Dotazník se šesti otázkami a vysvětlujícím průvodním dopisem dostalo 255 aktivních VKV amatérů (137 OK1, 74 OK2 a 44 OK3). Velký počet dotázaných dává záruku, že zjištěné výsledky jsou dostatečně reprezentativní. Jednotliví dotazovaní byli zjištěni podle celkové aktivity na VKV v minulých letech, a to samo o sobě dává záruku, že budou získány názory od lidí skutečně znalých VKV problematiky. Percentuální rozdělení mezi jednotlivými distriky se též velmi dobře shoduje s percentuálním zastoupením jednotlivých distriků na příklad ve VKV závodech. Z došlých odpovědí k určenému termínu bylo podle rozeslaných dotazníků do jednotlivých distriků 48,2% OK1, 59,5% OK2 a 43% OK3. Statisticky byly vyhodnoceny první tři otázky, které byly záměrně voleny tak, aby statistické vyhodnocení umožnily. Pro informaci ještě jednou, které otázky měly být zodpovězeny.

1. Kdo by měl v ČSSR organizovat VKV činnost?

- a) demokraticky volená obdoba VKV odboru
- b) demokraticky zvolení VKV manažér se dvěma zástupci, kteří by jmenovali další členy VKV orgánu podle jejich schopností
- c) vedení případně vzniklého VKV klubu
- d) jinak (jak?)

2. VKV orgán, který by činnost řídil by měl být složen?

- a) z libovolného počtu členů bez ohledu na regionální zastoupení, ale s ohledem na schopnosti jednotlivých členů
- b) z libovolného počtu členů, z nichž by bylo alespoň 20 z OK2 a 30 z OK3
- c) z 15 členů — z toho 7 z Prahy (pro operativní zajišťování), 2 z OK2 a 3 z OK3, ostatní podle volby nebo jmenování
- d) jinak (jak?)

3. Domníváš se, že by členové řídicího VKV orgánu měli splňovat tyto podmínky?

Mít diplom VKV 100 OK, mít diplom VHF 6 nebo mít splněné jeho podmínky, v kalendářním roce před nástupem do funkce a v každém roce funkce být hodnocen alespoň v jednom z pěti hlavních subregionálních závodů (I., II. subreg. závod, UHF Contest, PD, Den rekordů), nebo za stejných časových podmínek navázat pod svojí značkou alespoň 150 qso na VKV

- a) ano — b) ne

4. Navrhni případné úpravy soutěžního kalendáře pro rok 1969.

5. Navrhni případné změny soutěžních podmínek libovolného VKV závodu, který je pořádán československou radioamatérskou organizací.

6. Navrhni cokoliv, co považuješ za důležité pro VKV činnost v budoucnu.

Nejvyhranější stanovisko nastalo u otázky číslo tři, kde více než dvě třetiny (přesně 69%) požaduje od budoucích členů nového řídicího VKV orgánu dobré znalosti VKV problematiky, které lze předpokládat, že jsou u lidí, kteří byli již hodnoceni v nějakém VKV závodě a mají nějaký, alespoň nejsnažší, z VKV diplomů. Názor jistě správný, protože každý z nás má zkušenosti s funkcionáři, třeba velmi ochotnými, ale ne příliš vhodnými pro tu

kteřou funkci, protože jim scházela znalost příslušné problematiky. Nehledě již na to, že tito lidé jsou ochotni snadno přijímat cizí názory, aniž by byli schopni posoudit jejich správnost. U mnoha odpovědí na tuto otázku bylo poukazováno na to, aby se nezapomělo na charakterové vlastnosti členů řídicího VKV orgánu, aby nedocházelo k prosazování sukromých názrů a získávání neoprávněných výhod před ostatními.

U první otázky, která měla určit způsob ustavení nového řídicího VKV orgánu získala nejvíce hlasů (41,8%) demokratická volba období VKV odboru a na druhém místě (32,6%) se umístila varianta, kdy měl být demokraticky volen VKV manažer se dvěma zástupci.

Druhá otázka, která měla určit složení nového řídicího VKV orgánu byla zodpovězena nejméně rozhodně. 32,5% hlasů a tedy na prvním místě se umístila varianta 2b. Na druhém místě s 30,2% hlasů skončila varianta 2a a třetí s 27,1% hlasů varianta 2c, která se přibližně podobá 2b. Spojením variant 2b a 2c by mohl vzniknout řídicí VKV orgán, který by odpočíval předstávám většiny VKV amatérů v Československu.

Druhá část dotazníku (otázky 4—6) měla více tvůrčí zaměření a otázky byly formulovány tak, aby bylo nutno něco napsat, navrhnout, kritizovat ap. Této možnosti využilo více než 90% všech, kteří odpověď poslali.

Názorů a připomínek bylo hodně a různých. Z těch nejčastějších to bylo radikální snížení příkonu na 145 MHz při PD na 1 — 5 W. Pokud snad se to zdá někomu málo, stačí se podívat do výsledků PD 67 na výsledek stanic 1WBK a 3KAP a uvidí, že ze 148 hodnocených stanic ve II. kategorii na 145 MHz by 126 bylo velmi rádo, kdyby dosáhly takového výsledku i s příkonem $5 \times$ vyšším, při čemž obě stanice neobsadily ty nejuvhodnější kóty. K PD se vztahovala ještě častá připomínka na snížení počtu etap u 433 a 1296 MHz. S těmito připomínkami by jistě měl nový řídicí orgán něco dělat, i když je nutné uvážit, že podmínky PD jsou kompromisem mezi názory OK, SP a DM. Na druhé straně nic nebrání tomu zřídit speciálně tyto kategorie pro OK, jako třeba náhradu třetí kategorie při PD, která u nás není. Naši morální oporou i věcným argumentem při prosazování změn podmínek PD by měla být následující čísla. Z celkového počtu účastníků PD 67 bylo 46% OK, 15,5% SP a 13,5% DM. Když vezmeme v úvahu pouze stanice z přechodných qth, tak je poměr stanic 70% OK, 8,2% SP a 4,4% DM. Za zmínku jistě stojí, že kromě dvou UP2 stanic, byly všechny stanice na 433 a 1296 MHz pouze z OK. Čísla jistě vhodná k zapamatování pro další jednání o PD.

Na dalších místech jsou to připomínky o nevhodnosti závodů typu „Provozní aktiv“ v našich podmínkách vůbec, k jeho termínu a případně bodování. Žádosti o pouze jedinou etapu ve Velikonočním a Vánočním závodě. Připomínky ke způsobu schvalování kót pro PD a Den rekordů. Udělování neoprávněných výjimek ve VKV závodech stanicím z horských qth a jejich hodnocení společně se stanicemi ze skutečně stálých qth. Nerozšiřovat dosaždní kalendář VKV závodů, spíše naopak. Včasná propagace zahraničních VKV závodů (SRKB Kontest, UB5 a UP2 Contest a pod.). Mezi náměty se objevil několikrát požadavek opětného zavedení VKV koncesí. V tomto případě by asi bylo vhodné počkat na dlouhodobější zkušenosti s novými provozovacími podmínkami.

Kapitolou samou pro sebe jsou připomínky k materiálu a jeho cenám a pochopitelně mnohaletá nespokojenost s AR. To první snad bude vyřešeno až Tesla uzná za vhodné prodávat za přijatelnou cenu nejen komplety součástek jako jsou magnetofony a televizory a to druhé bude vyřešeno, a věříme všichni že úspěšně, našim vlastním časopisem, jak si též přeje mnoho odpovědí na VKV anketu.

Na závěr zbývá zdůraznit, že přišlo celkem neobvykle vysoké procento odpovědí a sice 50,5%, a že ku podivu nedošly odpovědi od několika známých VKV amatérů, kteří rádi dávají na zřetel správnost svých názorů. Pokud snad došlo k tomu, že některý z VKV amatérů dotazník nedostal, jistě se na organizátory VKV ankety nebude zlobit. Stalo se tak pouze nedopatřením. Celkové výsledky ankety, jejich výsledky a všechny podklady spolu s návrhem na provedení voleb do nového řídicího VKV orgánu byly předány předsedovi přípravného výboru naší organizace ing. Plizákoví OK1PD.

OK1VCW

O II. subregionálu

nám napsal několik informací OK1DE. Závod začal poměrně dobrými podmínkami, které se však s pokračujícím časem stále zhoršovaly vlivem poměrně rychle se pohybujících front spojených s bouřkami. V neděli odpoledne bylo na Kozákově takové rušení rušením statickými výboji, že vůbec nebylo možné poslouchat.

OK1DE udělal celkem 65 OK, z toho ale jen 5 portable. Bylo slyšet poměrně dosti SP9 stanic. Z KK39j se dokonce ozýval SP8BMF.

Nejvíce spojení má patrně OK1WHF na Bouřnáku, přes 170 se dvěma PAØ. Rovněž OK3CAF/p (JK62g) se činil a měl v 2135 49 QSO.

Stanice v DL měly již tradičně vysoké score díky silné účasti tamních stanic. Tak např. DLØZW (GJ76h) měl v 0800 141 QSO. OE6EL/6 dával v 1520 číslo 165. OK1DE udělal celkem 127 QSO a 23092 bodů. ODX — 465 km. V závěru svého příspěvku se 1DE zamýšlí nad otázkou, jak zvýšit počet čs. stanic v závodech. Snad by prý stálo za úvahu nenunit k bezpodmínečnému zasilání deníku, když se teď stejně neškrtají body za spojení se stanicemi, které deník nepošlou. Současný stav sice přispívá k dobré morálce, ale nepřispívá ke zvětšení počtu stanic.

To je jistě pravděpodobné. Je ovšem věcí názoru co je podstatnější. Zda zvýšit počet stanic v závodech za cenu poklesu „deníkové morálky“ a nebo trvat na dosavadním stavu a zůstat v tomto aspektu hodnocení činnosti na VKV pásmech na 1. místě v Evropě. Na toto téma je jistě možné diskutovat i na stránkách této rubriky.

V souvislosti s touto otázkou doporučujeme pozornosti číselné údaje ve vyhodnocení loňského Evropského VHF Contestu na jiném místě dnešní rubriky.

OK1VR

BBT 1968

Je pořádán dne 4. srpna v době od 0800 do 1400 SEČ. Celá doba je rozdělena na dvě části. V době od 0800 do 1400 se soutěží jen na 2 m pásmu, a v době od 1400 do 1600 pak na pásmech vyšších. To je podstatná změna proti minulým ročníkům. Dále se též mění způsob vyhodnocení. Bude stanoveno pořadí pro každou zemi a každé pásmo zvláště.

V ostatním zůstávají v platnosti stará ustanovení. T. zn. že max. váha úplné stanice na 2 m pásmu nesmí překročit 5 kg. Na 70 cm je to 7 kg a na 24 cm a 12 cm 10 kg pro každé pásmo — pochopitelně včetně příslušenství, ať již jde o anténu či některé díly z pásem nižších.

Deníky se všemi potřebnými údaji technickými (popis stanice, značka, QRA, výška n. m., adresa stálého QTH (!), podrobný váhový rozpis pro každé pásmo) i provozními a čestným prohlášením, musí být odeslány nejpozději

do 18. 8. 1968 na adresu: Karl Braun, DJ3DT, 8500 Nürnberg, Bauverein-
strasse 40.

Vyhlášení výsledků bude provedeno ve dnech 12. 10. 1968 ve Straubingu.
První tři na každém pásmu a v každé zemi obdrží diplom. Dále budou udě-
lány četné věcné ceny.

Pořadatel zve čs. VKV amatéry co nejsrdčeji k hojně účasti.

V současné době je slyšet v Praze tyto majákové vysílače:

OK1KVR/1	145,953	HK28c
OK1KUJ/1	146,002	IK52j
OE3XXA	145,983	Vídeň

Při té příležitosti je třeba vyslovit obdiv nad dokonalou funkcí majáku
vrchlabského, který je v nepřetržitém provozu již řadu let.

OK1VR

TELEGRAFNI ZÁVOD 1968. (I. subregionální závod.)

145 MHz přech. QTH

1. OK1VHK/p	14.956	5. OK1ANE/p	8.272
2. OK1VHF/p	14.761	6. OK3ID/p	4.790
3. OK1XW/p	14.003	7. OK1KCU/p	3.247
4. OK1KKL/p	8.453	8. OK1ASQ	347

145 MHz stálé QTH

1. OK2KAT	8.906	22. OK1AUV	1.858
2. OK2TU	8.900	23. OK2VJK	1.819
3. OK1DE	7.046	24. OK1BMW	1.778
4. OK2WCG	6.623	25. OK2BDS	1.676
5. OK2BJL	5.561	26. OK2VUF	1.670
6. OK2KJT	5.161	27. OK1ANC	1.378
7. OK1VCW	5.035	28. OK1AFY	1.348
8. OK1KPU	4.795	29. OK1AFV	1.334
9. OK2Q1	3.571	30. OK2BBT	1.333
10. OK1KPL	3.205	31. OK2BIS	1.300
11. OK1AIB	2.982	32. OK2BEL	1.273
12. OK3CHM	2.777	33. OK1HL	1.247
13. OK3CFN	2.654	34. OK1VFJ	1.176
14. OK2GY	2.595	35. OK2KJU	1.144
15. OK2TT	2.430	36. OK2LN	1.124
16. OK2WHI	2.189	37. OK1XS	905
17. OK2BDL	2.150	38. OK1ATQ	805
18. OK1CE	2.125	39. OK3KII	794
19. OK1KKH	2.070	40. OK3CAJ	745
20. OK1AWL	2.043	41. OK1VKA	734
21. OK1MG	1.868	42. OK1UKW	556

43. OK3KJF	519	46.—47. OK3VDN	161
44. OK2BAZ	384	48. OL1AHJ	157
45. UB5ECR	295	49. OK1AWK	140
46.—47. OK3CAS	161		

433 MHz přech. QTH

1. OK1KKL/p	200
-------------	-----

433 MHz stálé QTH

1. OK1AI	250	4.—5. OK2BDK	14
2. OK2WCG	176	4.—5. OK2KJT	14
3. OK2T U	128		

Deníky pro kontrolu: OK1AI, OK1AGT, OK1ASS, OK1OA, OK2WCK, OL7AJG.

Nezaslané deníky: OK1AJW, OK1LO, OK1KIY, OK2AJ, OK2KEY, OK2KTK.

Celkem se zúčastnilo 75 československých stanic.

Vyhodnotil OK1VHF

Výsledky II. kola provozního aktivu v pásmu 145 MHz ze dne 18. února 1968.

Přechodné stanoviště

1. OK1KYF/p	18
2. OK2KOH/p	13
3. OK3ID/p	11

Stálé stanoviště

1. OK2KJT	37	11.—12. OK1APU	12
2. OK1VMS	28	13. OK2TF	11
3. OK1AUV	19	14. OK1AMD	10
4. OK2BJX	18	15.—16. OK2BJZ	9
5.—6. OK2BXA	17	15.—16. OK2KHS	9
5.—6. OK2VJT	17	17.—19. OK1AWL	8
7.—9. OK2AJ	14	17.—19. OK1AWK	8
7.—9. OK2KTK	14	17.—19. OK1PF	8
7.—9. OK3VKV	14	20. OL1AHJ	7
10. OK3CHM	13	21. OK1Hy	6
11.—12. OK1AMA	12	22. OK1HL	3

Provozní aktiv řídili OK1VMS, OK2KJT a OK3ID/P.

OK1VHF

Výsledky III. kola provozního aktivu v pásmu 145 MHz ze dne 17. března 1968.

Přechodné stanoviště:

1. OK1VHF/p	bodů 28
2. OK1KCF/p	10
3. OK2XI/p	4

Stálé stanoviště:

1. OK2KJT	27	12.—14. OK1VIF	10
2. OK1VMS	25	15.—18. OK1AIG	9
3. OK2VIL	24	15.—18. OK1AMS	9
4. OK2BJX	21	15.—18. OK1AWL	9
5. OK1XS	19	15.—18. OK2KTK	9
6.—8. OK1AVQ	15	19.—20. OK1KKH	8
6.—8. OK1VCA	15	19.—20. OK2KJU	8
6.—8. OK2BES	15	21. OK2KAT	7
9. OK2VJC	14	22.—23. OK2TT	6
10. OK1MG	12	22.—23. OK1AWK	6
11. OK2LN	11	24. OK1KUP	5
12.—14. OK2BEL	10	25. OK1AVU	4
12.—14. OK1AWH	10	26. OK1ABO	2

Provozní aktiv řídili OK1VHF/p, OK1VMS, OK2KJT.

OK1VHF

Vyhodnocení IV. kola provozního aktivu v pásmu 145 MHz z 21. dubna 1968.

Přechodné stanoviště (6 hodnocených)

1. OK1XS/p	bodů 40	4. OK2BFI/p	21
2. OK2BJW/p	29	5. OK2VIR/p	15
3. OK3ID/p	24	6. OK2VGD/p	2

Stálé stanoviště (34 hodnocených)

1. OK1VMS	bodů 46	19.—20. OK1VAA	14
2. OK2KJT	41	19.—20. OK2VIX	14
3. OK1AIB	35	21. OK2VJC	13
4. OK2VJK	31	22. OK1AWH	12
5.—6. OK2BJX	27	23.—24. OK1FBI	11
5.—6. OK2VIL	27	23.—24. OK1FUV	11
7. OK1ATQ	24	25.—26. OK2BEL	10
8. OK1VIF	23	25.—26. OK2BES	10
9.—10. OK1KKH	22	27. OK2KOH	9
9.—10. OK2WHI	22	28.—29. OK1XN	8
11.—12. OK1VKA	20	28.—29. OK2QI	8
11.—12. OK1AIG	20	30.—32. OK1ABO	7
13. OK3CHM	19	30.—32. OK1AMS	7
14.—15. OK1KOR	18	30.—32. OK1KPB	7
14.—15. OK3CFN	18	33.—34. OK1ATX	5
16. OK1APU	17	33.—34. OK2BDS	5
17.—18. OK1KIY	16		
17.—18. OK2KTK	16		

Zahraniční stanice (2 hodnocené)

- | | |
|-----------|----|
| 1. DM2CFM | 24 |
| 2. OE1PRA | 20 |

Provozní aktiv řídili:

OK1VMS, OK1XS/p, OK1ATQ, OK2KJT,
OK3ID/p

OK1VHF

8. 5. 1968

OK1CRA, Zpravodaj

Ústřední radioklub dostal zprávu od rumunského radioamatéra Dicka YO7VS, která bude zajímat účastníky mezinárodních VKV závodů:

Stanice YO7VS bude vysílat ze čtverce KF6Øe s dvacetiwattovým vysílačem z přechodného stanoviště během Polního dne. Na kótě se hodlá zdržet ještě dalších deset dnů. Na tři dny vyjede rovněž na zářijový IARU Contest. Bude vysílat telegraficky i fone na frekvencích 144,012 a 144,225 MHz. Pro dohovor skedů nám poslal svou adresu: Dick Schmidt, Box 63, Craiova I., Roumania.

Děkujeme Petrovi OK3CGI za předání této zprávy. Prosíme všechny amatéry, pracující na KV i VKV, aby nám sdělovali zajímavosti i zprávy, které vyslechnou na pásmech a o kterých se domnívají, že by měly být naším prostřednictvím zveřejněny.

Radiomaterský zpravodaj vydává ústřední radioklub ČSSR. — Redakce a administrace OK2BIH, Jan Kališ, Vranovská 15, Brno. — Tisk zajišťuje ZO při OV Svazarmu Brno-venkov, tř. kpt. Jaroše 35. — Tiskne Grafia 11 Dolní Kounice.

Povolení č. P/H-6144/68/Š-26 - Dohledací pošta Brno 2.

O ODBOČKÁCH.

Mezi amatérskou veřejností probíhá diskuse, proč odbočky, proč měnit okresní sekce rádia. Forma odboček jako základní organizační buňky existovala ve staré organizaci ČAV a existuje v obdobných amatérských organizacích. Jejím posláním je místně sdružovat amatéry k spolkovému životu. Předností odboček je to, že nejsou závislé na okresní struktuře, že vznikají tam, kde jsou k jejich činnosti nejlepší podmínky, podle koncentrace zájmu. Tuto přednost lze ukázat na příkladě děčínského okresu, zahrnujícího dvě odlehlá amatérská střediska: Děčín a Varnsdorf — Rumburk. Jediná okresní sekce obtížně obsáhne střediska, vzdálená od sebe 60 km. V tomto případě je vhodnější založit dvě samostatné odbočky přímo napojené na centrum. Jinde na celém okrese je tak málo amatérů, že založit odbočku je neuskutečnitelné. Odbočka by měla být organizačním stupněm s právní subjektivitou, t. zn. s právem samostatného hospodaření, proto potřebuje ke své činnosti určitý počet členů; odhadujeme jej zhruba na 25.

Co však se specializovanými zájmy? Co s malými kolektivy? Co s kolektivy přidruženými u jiných organizací? Tyto otázky ukazují, že původní pojetí odboček je v dnešních podmínkách nepostačující. Je totiž třeba respektovat řadu místních a zájmových odlišností, i často složitý vývoj lidských vztahů. Proto předpokládáme, že v odbočkách mohou vzniknout specializované odbočky podle vytvořivších se odborností, které si budou svůj vlastní zájmový život organizovat zcela samostatně a budou mít v odbočce svého představitele. Obdobně malé kolektivy (např. na vesnicích, nebo i kluby u jiných organizací — závodů, Junáka, Pionýrů, armády, bezpečnosti a pod.) budou volně na odbočku vázány jako na své odborné a organizační zázemí. Je připravena dohoda s Junákem, jemuž budeme pomáhat při zakládání spojovacích odřídů, obdobnou dohodu připravujeme i s dalšími partnery.

V posledních týdnech lavinovitě vznikají odbočky. Jak ukazují Vaše hlasy a dopisy, je po založení rozpačité přemítání, jak dál. Proto Vám předkládáme k úvaze náměty, sloužící jako vodítko k Vaší další činnosti.

Prvou podmínkou je ustavit přípravný výbor odbočky, jenž by měli volit všichni aktivní radioamatéři, zajímající se o naši novou organizaci. Při volbě by mělo být vyjasněno, co od odbočky její členové očekávají, jak si v ní představují svůj sportovní, zájmový a společenský život a jak uvažují o společenském působení, jak si představují postup při přípravách normální činnosti odbočky. Další úkoly lze sestavit do kalendáře tak, aby do října byla promyšlena a připravena nová organizace.

Předložené myšlenky přirozeně nemohou zcela vyhovovat ve všech podmínkách, bude proto třeba postupovat iniciativně, s elánem a přesvědčením, že si zařizujeme svůj zájmový život zcela podle svých potřeb a představ.

Hodně dotazů dochází k potřebnému počtu členů odbočky při zakládání a rozsahu volených funkcionářů odbočky. Přirozeně ani počet 25, ani doporučení funkcionářů nejsou nezbytně nutní: i menší odbočky se mohou ustavovat (vždyť porostou — budete-li pracovat přitažlivě) a funkce volte tak, jak je potřebujete.

Důležité je postupovat promyšleně, se snahou vybudovat lepší organizaci, než byla dříve. Každý Váš námět je pro nás poučením, i když na ně nestačíme včas odpovídat. Vůči orgánům Svazarmu vystupujte korektně, Vaše činnost musí navazovat na okresní sekci, od níž přebíráte její práva i povinnosti. Společně otázky s OV řešte tak, aby nedocházelo k rozporům; pokud byste měli potíže, obraťte se na nás. Zdůrazňuji, že jsme členy Svazarmu potud, pokud se náš sjezd nerohodne jinak. Materiální vybavení užívejte, ale nepřebírejte a vyčkejte dalších pokynů.

Návrh činnosti odboček

Během června doporučujeme:

- dokončit evidenci členů zasláním evid. listů;
- rozpracovat funkci odbočky v následujících směrech (samozřejmě v závislosti na místních podmínkách);
- vypracovat si přehled členů podle zájmů;
- ujasnit si o jaké formy činnosti mají členové zájem (o výměnu zkušeností, o provádění sportovní činnosti (a jaké), o technickou svépomoc, o získání či zdokonalování znalostí v kursech (jakých), o koordinaci, sportovní činnosti, o společenské vyžití, o výchovu mladých atd.);
- jakou organizační formou budou tyto činnosti prováděny;
- o jaké odbory je v odbočce zájem;
- jaké zastoupení budou mít jednotlivé odbory a kluby ve vedení odbočky,

Během letních měsíců rozpracovat materiální podmínky odbočky:

- sestavit si přehled o zařízeních a prostředcích, které má odbočka k dispozici (kluby, kolektivy a pod.);
- zjistit efektivnost těchto prostředků (kolik stojí provoz, nájemné a pod., nakolik jsou využívány, jaká je perspektiva využití);
- promyslet, zda jiným přidělením, sloučením či převedením nebude těchto prostředků lépe využíváno (např. sloučením kolektivek, převedením na závody, k Junáku či Pionýru a pod.);
- provést kalkulaci nákladů odbočky, uvážit, jak získat prostředky (smlouvou o dílo k výcviku povolanců, spojovacími službami při různých závodech, výrobou součástek či přístrojů), popřípadě kolik je třeba získat z dotací či jiných prostředků, aby činnost byla vůbec možná.

Promyslet, jak bude možno rozšířit zájmovou základnu, jak provádět rozvoj sportu (provést během letních měsíců):

- jak budou prováděny kurzy zájemců o naši činnost;
- jak podněcovat zájem o naši činnost.

Během září bude nutno:

- svolat všechny členy odbočky
- schválit připravené podklady
- rozdělit si úkoly a začít normální spolkový život
- zvolit delegáty na celostátní sjezd
- zaujmout stanovisko k dokumentům předloženým našim přípravným výborem.

ZÁKAZNÍK = VÁŽENÁ OSOBA

V našich podmínkách to možná zní trochu nadneseně, ale přesto jsme svědky, že tato rovnice začíná pomalu, ale jistě přinášet výsledky nejcenější — spokojenost spotřebitelů. Můžete se s tím setkat v prodejních TESLA, jejichž síť stále vzrůstá. — Prodavači, většinou vyučení technici, předvádějí odborně výrobky spotřební elektroniky — samozřejmě v provozu. Nespěchají na vás, i když je zřejmé, že třeba nekoupíte. Poradenská služba totiž patří k jejich práci. Proto mají prodejny TESLA dobrý zvuk a jsou vyhledávány. PRAHA 1, Martinská 3 • PRAHA 1, Národní 25 (pasáž Metro) • PRAHA 2, Slezská 4 • Č. BUDĚJOVICE, Jírovcova 5 • PARDUBICE, Jeremenkova 2371 • ÚSTÍ NAD LABEM, Revoluční 72 • OSTRAVA, Gottwaldova 20 • BRNO, tř. Vítězství 23 • B. BYSTRICA, Malinovského 2 • BRATISLAVA, Červenej armády 8–10 • KOŠICE, Nové Mesto, Luník 1.

TESLA

DOBŘE VÝROBKY
DOBŘE SLUŽBY



RADIOAMATÉRSKÝ



zpravodaj

ÚSTŘEDNÍ RADIOKLUB ČSSR

Číslo 5/1968

Organizační zprávy

Změny ve stavu zvláštních oprávnění pro mládež za měsíc červen 1968

Nově vydaná povolení k 1. 7. 1968:

- OL 2 AKS Vaněk Ladislav — České Budějovice, Plzeňská č. 57
- OL 9 AKT Bellovič Marian — Prievídza-sídlisko 1236/E-11

Uvedení do provozu k 1. 7. 1968:

- OL 1 AKD Kotlář Jiří, Praha 1, Žitná ul. 23
- OL 2 AGV Brunhofer Václav, České Budějovice, Lipenská 27

Zrušená povolení k 1. 7. 1968:

- OL 6 AEP Kovář Pavel — Hodonín, J. Suka 19
- OL 4 AGE Buriánová Zdenka — Lovosice, Teplická 45, okr. Litoměřice
- OL 8 AGG Ivan Josef — Levice, Klačianská 19
- OL 9 AJH Ruman Peter — Bytča, Partyzánská 687, okr. Žilina
- OL 9 AJQ Marko Rastislav — Rajec n. Raj., Kašjakova č. 376, okr. Žilina
- OL 2 AJY Pištěk Miloš — Tábor, Hlinická ul. 1508/9
- OL 2 AKL Novák Jaroslav — Otín č. 38, okr. Jindř. Hradec

Změny ve stavu radioamatérských vysílacích stanic za měsíc květen 1968.

Nově vydaná povolení v květnu 1968:

- OK 1 MAO Koudelka Karel, Pardubice-Hůrka 1101, tř. B — od 29. 4. 1968 05
- OK 1 MSL Lečjaks Stanislav, Skála 20, pp. Věž, okr. Havl. Brod, tř. B — od 29. 4. 1968 05

OK 1 MSP Šídlo Stanislav, Havl. Brod, Máchova ul. čp. 805, tř. B — od 29. 4. 1968	05
OK 1 MYN Trojan Jiří, Pardubice, Ve Lhotkách 1323, tř. C — od 8. 5. 1968	05
OK 1 MJS Sádlik Jan, Svitavy, Jana Švermy 9, tř. C — od 8. 5. 1968	05
OK 1 MBP Brázda Pavel, Hradec Králové, Okružní 1108, tř. C — od 8. 5. 1968	05
OK 1 MBI Brázdová Jana, Hradec Králové, Okružní 1108, tř. C — od 8. 5. 1968	05
OK 1 HAK Kuthejl Jindřich, České Budějovice, Pekárenská ul. 3, tř. B — od 1. 6. 1968	02
OK 1 HAE Kulviet Jiří, Tábor, Rudé armády 810/21, tř. B — od 1. 6. 1968	02
OK 1 DAS Hejkal Vladimír, Praha 10-Zahradní město, vých. blok 13A, č. 2886, tř. B — od 6. 5. 1968	01
OK 1 DAE Lebduška Petr, Praha 10, Solidarita A-117, tř. B — od 6. 5. 1968	01
OK 1 JVP Pícha Vilibald, Ústí n. Labem, Na nivách 38, tř. C — od 15. 5. 1968	04
OK 1 JIM Krejčí Jaroslav, Ústí n. Labem, Tolstého 9/1200, tř. B — od 15. 5. 1968	04
OK 1 JZS Šrámek Zdeněk, Lovosice, 2. pětilátky 174, okr. Litoměřice tř. B — od 15. 5. 1968	04
OK 1 JVJ Veselý Jaroslav, Lovosice, Koněvova 902, okr. Litoměřice, tř. B — od 15. 5. 1968	04
OK 1 JFV Vojta František, Děčín II., Kamenická 280/118, tř. B — od 15. 5. 1968	04
OK 3 ZAX Točko Ladislav, Košice, ul. A. Kmeťa 19, tř. B — od 10. 5. 1968	10
OK 2 PAS Bulín Josef, Znojmo, V. Nováka č. 1, tř. C — od 7. 5. 1968	06
OK 2 PAT Venkl Pavel, Strachotice 140, okr. Znojmo, tř. C — od 7. 5. 1968	06
OK 2 PAU Vagner Pavel, Bílovice n. Svit. Husova 127, okr. Brno-venkov, tř. C — od 7. 5. 1968	06
OK 2 PAV Trnka Alois, Bílovice n. Svit. Dobrovského ul. 462, okr. Brno-venkov, tř. C — od 7. 5. 1968	06
OK 2 PAX Dvořák Jaroslav, Žďár n. Sáz. III. 7/14, tř. C — od 7. 5. 1968	06
OK 2 PAZ Gajdík Josef, Hodonín, Gorkého 97, tř. B — od 7. 5. 1968	06
OK 2 PAY Prajsner Ladislav, Ostrov n. Oslavou čp. 153, okr. Žďár n. Sáz., tř. C — od 7. 5. 1968	06
OK 3 TAN Bohunský Juraj, Bratislava-Lamač, Zelenohorská ul. 323, tř. B — od 30. 4. 1968	08
OK 3 TAO Šajdík Ludovít, Nové Zámky, Petöfiho 14, tř. C — od 30. 4. 1968 — přech. bydl. B. Bystrica	08/09
OK 3 RJA SDR ZO Svazarmu č. 8 při ČSPD, Bratislava, Červenej armády 39, QTH Dům lodníků, Bratislava, Martanovičova 22. VO = Bohunský J. OK 3 TAN od 30. 4. 1968	08

OK 1 IAM Skála Ivo, Plzeň, Liliová 4, tř. C — od 13. 5. 1968	03
OK 1 IOC Černý Oldřich, Plzeň, Zábělá 131, tř. C — od 13. 5. 1968	03
OK 2 PAW ing. Musil Milan, Brno, Bieblova 20, tř. C — od 14. 5. 1968	06
OK 2 PAQ Hanták Josef, Prostějov, sídliště 20. výročí osvobození, bl. 2/5, tř. C — od 14. 5. 1968	06
OK 2 PBI Bažant Richard, Břeclav, Šilingrova 20, tř. C — od 14. 5. 1968	06
OK 1 MKM Klicpera Rudolf, Černilov 43, okr. Hr. Králové, tř. C — od 15. 5. 1968	05
OK 1 MAA Lokr Jaroslav, Žamberk, Jiráskova 300, okr. Ústí n. Orlicí, tř. C — od 15. 5. 1968	05
OK 1 MAM Podzimek Vlastimil, Stružinec čp. 63, okr. Semily, tř. C — od 15. 5. 1968	05
OK 1 MAN Remeš Antonín, Chotěboř, Luční 1095, okr. Havl. Brod, tř. B — od 15. 5. 1968	05
OK 1 MJZ Zemánek Josef, Hradec Králové II., K. Čapka 1052, tř. C — od 15. 5. 1968	05
OK 1 OVO SDR při ZO Svazarmu, Chotěboř, Na valech, okr. Havl. Brod, VO = Remeš Antonín, OK1 MAN — od 15. 5. 1968	05
OK 1 HAI Kubiček Alois, Lišov, Čechova 427, okr. České Budějovice, tř. B — od 1. 6. 1968	02
OK 1 HAJ Havlík Jaroslav, Tábor, Dukelských bojovníků 2080, tř. B — od 1. 6. 1968	02
OK 1 HAG Činčura Josef, České Budějovice, Jeremiášova 31, tř. B — od 1. 6. 1968	02
OK 1 HAL Lexa Karel, Strakonice I., Palackého nám. 274, tř. B — od 1. 6. 1968	02
OK 1 HAN Remta Vladimír, Lišov, 5. května 139, okr. České Budějovice, tř. B — od 1. 6. 1968	02
OK 1 HAF Krodík Stanislav, Javorník čp. 48, okr. Prachatice, tř. C — od 1. 6. 1968	02
OK 1 HAO Michl Václav, Lišov, Žižkova 165, okr. České Budějovice, tř. B — od 1. 6. 1968	02
OK 1 HAM Weiss Vlastimil, Písek, Jeronýmova 4, tř. C — od 1. 6. 1968	02
OK 1 JAL Lehar Adolf, Ústí n. Labem, Kosmonautů 487, tř. B — od 1. 6. 1968	04
OK 1 JAM Šmejkal Ladislav, Liberec I., Rumjancevova 1233/17, tř. B — od 1. 6. 1968	04
OK 1 DAF Dvořák František, Praha 6, Mozambická 2/621, tř. B — od 20. 5. 1968	01
OK 1 DAG Sládeček Jaroslav, Praha 10-Dolní Měcholupy, ul. 9. května 208, tř. B — od 20. 5. 1968	01
OK 1 FAE Musák František, Otruby č. 14, Slaný, okr. Kladno tř. B — od 20. 5. 1968	01
OK 1 FAF Šlechta Bohumil, Slaný, Lázeňská 278, okr. Kladno, tř. B — od 20. 5. 1968	01
OK 1 FAG Trefný Jiří, Zvole u Prahy č. 106, okr. Praha-západ, tř. B — od 20. 5. 1968	01

OK 1 FAH	Hosírek Josef, Příbram I., Riebgrova 164, tř. C — od 20. 5. 1968	01
OK 1 IAB	Patka Miroslav, Kdyně, Hubeného 457, okr. Domažlice, tř. B — od 20. 5. 1968	03
OK 1 IAW	Chramosta Otakar, Plzeň, Moskevská 74, tř. B — od 20. 5. 1968	03
OK 2 PBA	Lebiš Emil, Rumburk, Deštná 18, okr. Blansko, tř. C — od 21. 5. 1968	06
OK 2 PBB	Vašků Jan, Olešnice na Mor. č. 444, okr. Blansko tř. C — od 21. 5. 1968	06
OK 2 PBC	Horáček Vilém, Prostějov, Wolkerova 4, tř. C — od 21. 5. 1968	06
OK 2 PBD	Míkita Antonín, Jihlava, Leninova 24, tř. C — od 21. 5. 1968	06
OK 2 PBE	Nezval Vladimír, Brno 28, Holzova 88, tř. C — od 21. 5. 1968	06
OK 1 HAP	Rašík Milan, Tábor, VÚ 2492/j, tř. A — od 1. 6. 1968	02
OK 3 TAP	Nagy Gabriel, Tomašov č. 11, okr. Bratislava-venkov, tř. B — od 18. 5. 1968	08
OK 3 YAK	Schwarzbacher Vladimír, Hronec, Mlýnská č. 239, okr. B. Bystrica, tř. C — od 20. 5. 1968	09
OK 3 YAJ	Slanina Josef, Lipovec č. 140, okr. Martin, tř. B — od 1. 6. 1968	09
OK 1 IAC	Tichý Jaroslav, Plzeň, Na brázdě 24, tř. C — od 27. 5. 1968	03
OK 1 IAF	Palider Pavel, Přimda VÚ 8060, osada Nová Ves, okr. Tachov, tř. C — od 27. 5. 1968	03
OK 2 SSO	Štork Oldřich, Podlesí č. 158, okr. Vsetín, tř. C — od 10. 5. 1968	07
OK 2 SKL	Král Luboslav, Hlavnice č. 96, okr. Opava, tř. B — od 20. 5. 1968	07
OK 2 SOK	Prokeš Eduard, Topolčany, Dukelská 1472, tř. C — od 1. 6. 1968, trvalé bydliště, QTH a přech. bydliště Olomouc, VÚ 8711	08/07
OK 1 DAH	Dvořák Jan, Praha 10-Štěrboholy, Spojovací 158, tř. B — od 27. 5. 1968	01
OK 1 FAI	Svoboda Václav, Červené Pečky č. 82, okr. Kolín, tř. B — od 27. 5. 1968	01
OK 1 FAJ	Poláček Břetislav, Kolín II, Rudé armády č. 31, tř. B — od 27. 5. 1968	01
OK 1 DAI	Jelínek Antonín, Praha 1, U Dobřanských 5/271, tř. B — od 27. 5. 1968	01
OK 1 DDT	Závodský Jan, Praha 2, Moravská 17, tř. B — od 27. 5. 1968	01
Obnovená povolení:		
OK 2 BEA	Ďásek František, Jihlava, Komenského 7, tř. C — od 7. 5. 1968	06

OK 2 AA Tomek Jiří, Jaroměřice n. Rok., Floriánská 650,
tř. C — od 28. 5. 1968 06

Zaniklá povolení:

OK 2 KZP SDR Svazarmu, Šumperk — 21. 5. 1968 — na vlastní
žádost VO 07
OK 1 AAT Čtvrtečka Lubomír — 25. 5. 1968 05
OK 1 KYB Městský radioklub, Kadaň — 14. 5. 1968 —
na vlastní žádost 04
OK 1 KWD SDR Svazarmu, Opatovice n. Labem — 3. 5. 1968 —
na vlastní žádost 05

Změna volací značky:

OK 1 KM Krejčí Miloslav — nyní vol. značka OK 1 JKM 04

Změny bydliště a QTH:

OK 1 ARO Pardubický Bohumil, nyní Litoměřice, Tolstého 1564/15 03/04
OK 1 KO Kos Jiří, nyní Aš, Příbramská 13, okr. Cheb 01/03
OK 1 HL Rozsévač Jaroslav, nyní Sedlčany, Havlíčkova ul. 623,
okr. Příbram 01/05
OK 1 AGA Günther Jindřich, nyní Praha 8-Libeň, Palmovka 5/889 01/04
OK 3 CEI Pethö František, nyní Košice, Steinerova 26 10
OK 2 VHB Kučera František, nyní Uherské Hradiště, Mařatice,
Pod zahrady 345 06
OK 2 BEI Kloupar Karel, Karviná 8, Hranice 206/2877, okr. Karviná 07/06
OK 1 KRZ nyní Lišov, tř. 5. května čp. 139, okr. České Budějovice 02
OK 1 ZE Čáslavský Václav, nyní Hr. Králové III., Polní ul. 819 05

Povolení k přechodnému vysílání:

OK 3 CGF Pély Viliam do 31. 12. 1968 QTH Tupá, okr. Levice 08
OK 3 DG Krčmárik Jozef do 31. 12. 1968 QTH Bratislava-Petržalka,
Starohajská 2410 08
OK 2 BOS Hoferek Karel, od 1. 5. 1968 na 1 rok z retransl.
stanice Hostýn, p. Bystřice p. Hostýnem 07

Změny ve stavu VO u kolektivních stanic:

OK 1 KKY Janouš Emanuel OK 1 AIF od 3. 5. 1968 05
OK 1 KOK Kocián Milan OK 1 BLU od 3. 5. 1968 05
OK 1 KSH Jeřábek Alois OK 1 WFQ od 3. 5. 1968 05
OK 3 KAB Krčmárik Jozef OK 3 DG od 2. 5. 1968 08
OK 3 KGJ Večeřa Josef OK 3 CIO od 15. 5. 1968 10
OK 2 KSU Pohl František OK 2 SKU od 23. 5. 1968 07
OK 1 KRZ Michal Václav OK 1 HAO od 23. 5. 1968 02

DX — zpravodajství pro Zpravodaj č. 5/1968

DX — expedice:

Nejzávažnější zprávou je oznámení, že skupina 4 VE6 operátorů se vypraví v první polovině měsíce září t. r. na velkou a dobře vybavenou expedici do Pacifiku. Podle prvních zpráv tato expedice navštíví nejméně tyto země: VR1-Br, Phönix, VR3, VR4, VR5, ZM7, ZK1-Manihiki a snad ještě některé

další vzácné země. Expedice má pracovat CW a současně i SSB. Další podrobnosti uveřejníme, jakmile dostaneme z VE6 podrobnosti.

Brunei — VS5:

Expedice na VS5, o které jsme Vás informovali v našem Zpravodaji včas, se zúčastnili: Dennis 9M2NF, dále 9M2XX a VS6AA. Byla to vzorná expedice po všech stránkách: termín 30. 5. až 2. 6. 1968 byl přesně dodržen, a bylo možno navazovat spojení CW i SSB na všech DX-pásmech zcela hladce, protože expedice si dirigovala, kde chce být volána. Mluvil jsem s Dennisem asi týden po skončení expedice, a i on si její průběh chválil, přesto že bylo navázáno obrovské množství spojení, z nichž jen on sám nadělal přes 3.000. QSL se mohou zasílat buď na P. O. Box 8722 Kuala Lumpur, což je adresa tamního Central Radio Clubu, nebo na adresu General Post Office Kuala Lumpur, Malaisia.

Andorra:

Další expedici tam podnikli angličtí amatéři, a započali s vysíláním dne 22. 6. 1968. PX1JJ pracoval na SSB a PX1PU na CW. Oznamovali, že budou pracovat i na 7 a 3,5 MHz, a dokonce v noci i na 1,8 MHz. Všechna QSL pro ně se mají zasílat na G3JJJ.

Aves Iland YVØ:

V posledních dnech byl u nás na několika místech zaslechnut YVØX, udávající QTH Aves Isl. Pravděpodobně však jde o piráta, k čemuž vedou dva dohady: jednak provoz této stanice byl při nejmenším mizerný, takže dělala za hodinu stěží 3—4 spojení, a pak délka pobytu na ostrově je podle zjištění dřívějších expedic velmi omezená — 1—2 dny, pro nemožné obtěžování ptactvem (hlavně bombardováním trusem, hi), a kromě toho bývá celý ostrov často zaplavován vlnami oceánu a je prostě neobyvatelný. Rovněž několik dotázaných YV stanic o této značce nic nevědělo.

Chad Republic, TT8:

Do této dosud velmi vzácné země (hlavně na SSB, hi) se vypravila expedice ET3REL spolu s Hermanem TJ1QQ ve dnech 9. až 11. 6. 1968 a pracovali tam pod značkou tamního koncesionáře TT8AN z QTH Fort Lamy. Byli skutečnou senzací hlavně na SSB, neboť není celkem známo, že by se TT8 dříve na SSB vůbec objevilo. Pokud jste s nimi navázali spojení, zašlete QSL výhradně via W5LEF. A sám TT8AN pracuje výhradně na CW, a ani ten není tak snadno k dostání!

Malpelo Island HKØ:

Dodatečně se dozvídám, že expedice, která byla odložena údajně na rok 1969, se kromě HK3AVK a několika dalších HK mají zúčastnit i Ws, a hovoří se především o Donovi Millerovi, W9WNV. Sám se však domnívám, že Don má zájem na ještě vzácnějších lokalitách, hi.

Virgin Islands:

Tyto ostrovy reprezentuje v současné době značka VP2VO. Je to stabilní stanice, pracuje CW i SSB a jejím QSL-managerem je VE3ACD.

St. Vincent Island:

Tento ostrov je stabilně „obydlen“ stanicí VP2SY, pracující převážně na AM, ale i na CW. Jeho adresa je: P. O. Box 80, St. Vincent Island.

Macquarie Island:

Je zastoupen stanicí VKØIA, která se po delším čase opět ozývá v ranních hodinách na 14 MHz CW i SSB. Kmitočet na SSB používá 14.178 kHz.

Haiti:

Haiti je již řadu let velmi tvrdým oříškem, protože tam pracuje pouze jediná (kolektivní) stanice HH9DL. Nyní se opět začíná objevovat na 14.152 kHz SSB, a to časně ráno kolem 03.00 GMT. QSL požaduje direct na adresu: P. O. Box 70 b, Port of Prince, Haiti.

Crete Island:

Kreta je t. č. bohužel taky vzácností. Dokonce je tam nyní aktivní pouze jediná stanice a to SVØWN. Vysílá hlavně na 21 MHz dopoledne a QSL žádá direct na K3EUR.

Nicaragua Republic:

Tato země naopak pomalu přestává být raritou. Je tam t. č. aktivní celá řada velmi silných stanic, které můžete snadno ulovit na 14 MHz kolem 6—7 GMT. Jsou to např. YN1EGL, YN2OM, YN2RAC. Obě poslední žádají QSL direct na P. O. Box 75, Granada, Nicaragua Rep.

Nauru Island:

VK9RJ je stále aktivní na 14.180 kHz a pracuje i CW — spojení CW s ním např. navázal nedávno Vašek OK1ADM. Doufejme, že až si pořídí nějakou tu směrovku, a až se zlepši condx na Pacifik, že si ho konečně všichni také uděláme!

Guatemala Republic:

Dodatkem k minulé zprávě o dosažitelnosti TG na telegrafii dodávám, že v současné době se objevuje i stanice TG4SR na CW na 14 MHz a to kolem 06.00 GMT, a snadno se jí dovoláte. Rovněž QSL začínají s TG-landu chodit výborně, ba i direct, hi.

South Shetland Islands:

CE9AT se objevuje nyní na CW na kmitočtu 14.056 kHz nebo na 14.070 kHz vždy večer po 22.00 GMT. Není však snadné se dovolat, je obležen Eu stanicemi!

Portuguese Guinea:

Tamní CR3KD pracuje na kmitočtu 21.068 kHz CW vždy kolem 12.00 GMT. QSL mu vyřizuje známý manager Jack, W2CTN.

Expedice na ostrovy v kanálu La Manche:

Operátoři G3SVK, G3TTN, G3KNZ a GW3LDH podniknou velikou expedici na všechny tyto ostrovy ve dnech 28. 7. až 9. 8. 1968. Budou pracovat současně CW i SSB a sice podle následujícího rozvrhu:

od 28. 7. do 31. 7. 1968 z ostrova Sark

od 1. 8. do 4. 8. 1968 z ostrova Alderney

od 5. 8. do 6. 8. 1968 z ostrova Guernsey

od 7. 8. do 9. 8. 1968 z ostrova Jersey.

QSL žádají zasílat na značky jednotlivých operátorů, a kromě toho žádají zaslat direct SAE + 1 kus IRC.

Jan Mayen Island:

T. č. je reprezentován značkou JX6RL na 14.125 kHz SSB.

East Caroline Islands:

Konečně prý se ozvaly! Je tam stanice KC6CQ. Pracuje prý převážně na 14 MHz a většinou jen na SSB. Tato zpráva však dosud nebyla ověřena.

LZ9FWY

je zvláštní prefix stanice, pracující z Mezinárodního festivalu mládeže v Sofii. Bude v provozu 10 týdnů, hlavně však na 14 MHz CW i SSB. Zahájila vysílání dne 3. 6. 1968, a její CW kmitočet je 14.055 kHz.

Willis Island VK4:

Tento rovněž velice vzácný a těžko dostupný ostrov má být podle dosud nepotvrzených zpráv obsazen po dobu 6 měsíců nějakou VK2 stanicí, a to výhradně na SSB. Ptejte se známých VKs, třeba se nám podaří vypátrat včas, o koho jde a spojení navázat!

K diplomu P75P:

UWØIY pracuje t. č. z QTH Bering, loc. 180° v. d. a je tudíž ve 26. pásmu diplomu P75P. Kmitočet této stanice je 14.060 kHz a je dosažitelná hlavně ráno kolem 5—7 GMT CW.

Nový způsob udávání polohy lodí v oceánech:

ITU rozhodla, aby bylo možno na první pohled určit přibližnou polohu lodí (t. j. vysílající pod značkou /MM), rozdělit světové oceány do 3 regionů:

Region 1 = evropská moře

Region 2 = moře kolem Ameriky (Sev. i Jižní)

Region 3 = Indický oceán a Pacifik.

Stanice /MM nyní musí uvádět za značkou i číslo regionu, takže podle toho ihned poznáte, kde se loď nachází. Např. EL8Z/MM/REG3 znamená, že jde o loď Liberie, a že je buď v Indickém, nebo v Tichém oceánu.

Laos XW8:

XW8CAL je další velmi silnou stanicí v této vzácné zemi. Najdete ji zejména na 21 MHz CW i SSB navečer, a QSL žádá via VE6AO.

Indonesie:

Amatérský život se tam intenzivně rozvíjí, a je zajímavé, že kolem 1. 6. 1968 tam došlo k další, doufáme poslední změně prefixů: Oficiálními prefixy jsou tam nyní: YC pro stanice nejvyšší třídy, YB pro druhou třídu a YD pro nováčky. Zajímavé však je, že prozatím zůstává v platnosti i prefix PK8 pro stanice Bandungu a okolí. Tyto jsou tedy rovněž pravé a mají být zrušeny až k 1. 1. 1969. Doufáme, že od nynějška tedy přestává být Indonesie „nedobytná“, hi.

Bear Island:

Jedinou slyšitelnou stanicí je tam nyní pouze JW2BH. Jeho kmitočty jsou 14.105, 14.125, 14.235 a 21.200 kHz na SSB. Každou sobotu mívá skedy s G3HSR na 14.105 kHz v 15.00 GMT, a pak je naděje na spojení

Japonsko:

JA2DYL je jednou z nejmladších YL-operátorek na světě! Je to dcera JA2BL a má teprve 11 roků. Jmenuje se Keiko a už se objevuje na DX-pásmech.

Paraguay:

Výborným prefixem pro WPX je ZP3CW. Pracuje na 14 MHz kolem 22.00 GMT. QSL požaduje via WB2WFR.

Diplom ARAC — „Amateur Achievement Club“

je vydáván od dubna 1968. Má 6 tříd, a může jej získat každý amatér na světě, který zašle potvrzený seznam svých diplomů. Jednotlivé třídy jsou:

1. Základní diplom (Basic Certificate) — za prokázané držení nejméně 25 různých diplomů. Cena je 2 dolary (= 20 IRC).
2. Progreso Certificate: za 50 různých diplomů. Může jej získat ten, kdo již vlastní základní, Basic Certificate. Stojí 1 dolar (= 10 IRC).
3. Century Award: za 100 různých diplomů. Cena rovněž 1 dolar, tj. 10 IRC. Za další počty diplomů lze k němu získat řadu kuponů, které jsou pak již zdarma.
4. Special 150 Honor Award: za 150 různých diplomů. Cena je rovněž 1 dolar (10 IRC), a rovněž zde jsou vydávány další kupony zdarma.
5. Class A1 Honor Awards: za 200 různých diplomů. Cena opět 1 dolar, doplnkové kupony za další diplomy (vždy po 10) rovněž zdarma.
6. Ultimate Achievement Award: za 250 a více různých diplomů. Přitom žadatel musí vlastnit všechny předcházející třídy diplomů. Cena je 2 dolary (= 20 IRC).

Novinka pro lovce WPX:

UA3AH, Dim Popov nám napsal, že během WAE DX Contestu-SSB části 1968 bude pracovat pod značkou 4JØAH. QSL žádá zasílat na UA3AH, Dim Popov, 12, Krasnaia Zmeiovka St., Apt. 30, P. O. Malakhovka II., Malakhovka sub Moscow, Moscow, USSR.

Diskuse o budoucnosti diplomu WPX:

K této diskusi na stránkách zahraničních DX-časopisů dochází patrně proto, že stále není většině amatérů jasno, které prefixy platí. Kromě toho se navrhuje, aby nadále došlo ku změně pravidel v tom smyslu, aby platily do WPX značky země staré (původní) i nové, např. VP4 i 8Y4.

Vydavatelství diplomu WPX hodlá vydat oficiální seznam značek, platných pro WPX. Dává k diskusi amatérské veřejnosti první návrh tabulky prefixů, zdaleka ne úplně a prosí o připomínky i další návrhy. Zatím tedy je navržena tato tabulka prefixů, které by automaticky a trvale měly platit pro diplom WPX:

AC1, 2, 3, 4, 5, 6, 7, 8, 9, Ø, BV1, 2, BY1, 2, 3, 4, 5, 6, 7, 8, 9, Ø, CE1, 2, 3, 4, 5, 6, 7, 8, 9, Ø, CM1, 2, 3, 4, 5, 6, 7, 8, 9, Ø, CO1 až Ø, CN2, 8, CP1 až Ø, CR2, 4, 5, 6, 7, 8, 9, CT1, 2, 3, CX1 až Ø, DJ1 až Ø, DI2, DK1 až Ø, DL1 až Ø, DM1 až Ø, DU1 až Ø, EA1 až Ø, EI2, 3, 4, 5, 6, 7, 8, 9, Ø, EL1 až Ø, EP1, 2, 3, ET3.

F1 až Ø, FB8, FC1 až Ø, FG7, FH8, FK8, FL8, FM7, FO8, FP8, FR7, FS7, FU8, FW8, FY7, G2, 3, 4, 5, 6, 7, 8, GB2, 3, 4, 5, 6, 7, 8, GC2 až 8, GD2 až 8, GI2 až 8, GM2 až 8, GW2 až 8.

HA1 až Ø, HB1, 3, 4, 7, 9, Ø, HC1 až Ø, HE9, HG1 až Ø, HH1 až Ø, HI1 až Ø, HK1 až Ø, HL9, HM1 až Ø, HP1 až Ø, HR1 až Ø, HS1, 2, 3, 4, HV1, 3, HZ1, 2, 3.

I1 až Ø, IS1 až Ø, IT1 až Ø, JA1 až Ø, JH1, JT1, JW1 až Ø, JX1 až Ø, K1 až Ø, KA2, 3, 4, 5, 6, 7, 8, 9, KB6, KC4, KC6, KG4, KH6, KJ6, KL7, KM6, KN1 až Ø, KP4, KP6, KR6, 8, KS4, KS6, KV4, KW6, KX6, KZ5.

LA1 až Ø, LH4, LU1 až Ø, LX1, 2, 3, LXØ, LZ1, 2, Ø, M1, MP4, OA1 až Ø, OD5, OE1 až Ø, OF1 až Ø, OH1 až Ø, OK1 až Ø, OL1 až Ø, ON1 až Ø, OR4, OX1 až Ø, OY1 až Ø, OZ1 až Ø, PA1, 6, 9, Ø, P11, PJ1, 2, 3, 4, 5, PX1, PY1 až Ø, PZ1 až Ø, SM1 až Ø, SP1 až Ø, ST2, SU1, Ø, VS1, Ø, 3, TA1 až Ø, TF1 až Ø, TG1 až Ø, TI1 až Ø, TJ1, TL8, TN8, TR8, TT8, TU2, TY1, TY2, 3, 4, 5, 6, Ø, TZ1, TZØ.

UA1, 2, 3, 4, 6, 9, Ø, UB5, UC2, UD6, UF6, UG6, UH8, UI8, UJ8, UL7, UM8, UN1, UO5, UP2, UPØ, UQ2, UR2, UT5, UV1, 2, 3, 4, 6, 9, Ø, UW1, 2, 3, 4, 6, 9, Ø, UY5; UZ1, 2, 3, 4, 6, 9, Ø, VE1, Ø, VK1 až Ø, VO1, 2, VP1, 2, VP1, 2, 5, 7, 8, 9, Ø, VG8, 9, VR1, 2, 3, 4, 5, 6, VS5, 6, 9, VU2.

W1 až Ø, WA1 až Ø, WB1 až Ø, WH6, WL7, WP4, WV4, XE1 až Ø, XF4, XP1; XT2, XU1, Ø, XW8, XZ2, YA1, 2, 3, 4, 5, Ø, YI2, Ø, YJ8, YK1, YN1 až Ø, YO1 až Ø, YS1, 2, 3, Ø, YU1 až Ø, YV1 až Ø, ZB2, ZC4, ZD3, 5, 7, 8, 9, ZE1 až Ø, ZF1, 2, 3, ZK1, 2, ZL1, 2, 3, 4, 5, ZM7, ZP1 až Ø, ZS1 až 9, 3A2, 3AØ, 3B1, 2, 3C1—8, 3V8, 3W8, 3CØ, 4L3, 4L7, 4M1 až Ø, 4S7, 4U1 až Ø, 4W1, 2, 4X1 až Ø, 4Z4, 5A1, 2, 3, 4, 5, 5B4, 5H3, 5J1 až Ø, 5N2, 5R8, 5T5, 5U7, 5V1, 4, 5W1, 5X5, 5Z4.

6O1, 2, 3, 4, 5, 6, 6W8, 6Y5, 7G1, 7P8, 7Q7, 7X1 až Ø, 7Z1, 3, 8F3, 8P6, 8R1, 2, 3, 8Z4, 5, 9A1, 9E3, 9F3, 9G1, 9HT, 9J1 až Ø, 9K2, 9L1, 9M2, 9M6, 9N1, 9Q5, 9U5, 9V1, 9X5, 9Y4.

V návrhu se praví, že mají platit všechny prefixy od května 1945, i když dnes mají země třeba prefixy jiné a žádá se, aby se k navrhované tabulce (doplnění) vyjádřili všichni amatéři světa, kteří se o diplom WPX vážně zajímají. Máte tedy možnost!

Vysvětlivky k WPX:

Dosavadní pravidla jsou zřejmě pro řadu amatérů dosti těžko pochopitelná. Proto redaktor DX-rubriky v časopisu CQ, K4JIF uvádí několik příkladů ze své praxe, na které byl dotázán, za co platí kombinované značky pro WPX:

KP6AP/KH6 = KH6, WL7FFG/WN6 = WN6, KØUTO/KL7 = KL7, WA8GXY/HR1 = HR1, VK2ADY/Ø = VKØ, OA8Q/4 = OA4, WA7EWC/Ø = WØ, (pozor!); VE3DLC/2 = VE2, 3C3DLC/2 = 3C2, HK3QB/W4 = W4, WA5RZD/HK3 = HK3, ON6AF/VKR neplatí vůbec, neodpovídá pravidlům, VK9AG/W5 = W5, HK6AF/W1 = W1, 3CFJZ/SU = SUØ.

Několik QSL managerů:

FY7YI via W3AYD, HKØBKW a HKØBKK via WA6AHF, KC6BY—W7DNU, KC6JC—W2RDD, KG6SB—W7PHO, VP2ME—W3KAU, VP2MU—VE2BRO, VP2MV—G5FH, VR2FM—WA6GLD, ZD3D—W9JVF, ZE1CY—K9BNF, 5VZRQ—VE2AFC, 8FISH—P. O. Box 2127 Djakarta, 8R1C—P. O. Box 739—Georgetown, Guiana, FG7XT—K5AWR, HC8FN—WA2WUV, HKØBIS—P. O. Box 81, San Andreas Isl., via Colombia, HR6EB—K9BCH, KS4CF—W4ZXI, KS4CG—W4LVE, KX6FN—K2OJD, TG5HC—WA8LST, VP2SY—K2MRB, VP5AA—W1WQC, VS6AZ—W6GB, YA1DAN—K4RCS, YS1WKE—K4RCS, YS1XEE—WB2BOJ, ZA1BY—P. O. Box 440—Tirana (bez záruky!), ZD7KH—K2HVN, 5N2AAW—K5OQO, 5Z4SS—K9KLR, 9G1KT—W7AIA, 9N1MM—W3KVQ, 9X5VF—ON5PD.

Poznámka editora:

Protože nám AR snížilo rozsah DX-rubriky o dvě třetiny, je zapotřebí, aby se toto naše DX-zpravodajství dostávalo co nejrychleji k těm, kteří tyto zprávy potřebují pro svoji systematickou DX-práci. Prosím proto všechny předsedy odboček, aby Zpravodaj neschovali „v šupletí“, ale dali jej vždy co nejrychleji vhodným způsobem k dispozici DX-manům, neboť z docházející korespondence je patrné, že se tak všude dosud neděje, ba že někteří OKs o existenci Zpravodaje dosud ani nevěděli! Děkuji předem a těším se na příspěvky do tohoto zpravodajství, které zasíláte vždy kolem dvacátého v měsíci.

Vy 73 ur old

OK1SV — Ing. Vladimír Srdínko

AMATÉRI VYSÍLAČI

Jako dlouholetý účastník všech amatérských soutěží dávám námět k diskusi na stránkách tohoto zpravodaje o vlastní sportovní činnosti, která je tím hlavním, v čem se mimo technické problematiky vyžíváme. Podle mého názoru měli bychom uspořádat rozumněji podmínky svých závodů a soutěží, aby účast v nich přinášela účastníkům radost a ne odpor k soutěžím. Například Polní den ve své dnešní podobě, kdy na kóty vyvážíme s pomocí svazarmovské mechanizace „kombajny na výrobu spojení“, pokládáme za přežitek bombastické kolektivizace celého našeho života. V době, kdy jsem začínal, chodili jsme s lehkým přenosným zařízením na aku provoz, sami, a tento závod byl vlastně malou rekreací na začátku prázdnin. Nepokládám se však za VKV odborníka a proto ev. návrh na změnu podmínek PD nechám povolenějším.

Podívejme se ale na soutěž KV.

1. Celoroční TP 160 — navrhuji ponechat, ale pouze jednohodinové, třeba od 2030 do 2130. Spojení navázaná v závodě počítat do 100 OK automaticky, bez předkládání QSL lístků. Zájemce by zaslal spolu s deníkem do závodu i kopii, kterou by potvrzenou vrátil zpět ten, kdo závod vyhodnocuje.
2. OK (RP a OL) ligu zrušit jako takovou, neboť je to s odpuštěním — nejodpornější (a daly by se použít i horší názvy) soutěž, jaké jsem se kdy zúčastnil. Říkám to i přes skutečnost, že od roku 1964 se v této soutěži umísťuji s dobrými výsledky. Vyberu-li si totiž vhodný měsíc, je výhradně otázkou času, který chci vysílání věnovat, nikoliv provozní zručnosti, zda soutěž vyhrají či ne. Udělat za den 30 spojení — třeba na 160 metrech a 80 metrech není problém, 30 spojení po třiceti dnech — je nejméně 900 bodů a to již stačí pro slušné umístění. Soutěž naopak omezuje systematickou práci na DX pásmech.
3. Nahradit OK a RP ligu celoroční soutěží o největší počet navázaných spojení s různými prefixy. Počet prefixů se kterými bylo od začátku roku navázáno spojení nahlásit k 1. 4., 1. 7. a dále již každý měsíc. K 10. 1. následujícího roku předložit seznam stanic abecedně seřazených podle prefixů, aby byla alespoň částečná kontrola; na základě tohoto seznamu vyhlásit pořadí jednotlivých amatérů.
4. Ostatní závody ponechat, změnit termín u závodu míru na I. pololetí roku, neboť jednak je chudě na naše závody, jednak jeho dosavadní termín je každoročně shodný s termínem mezinárodního SAC contestu.
5. Důsledně dodržovat podmínky a ustanovení závodů. Příklad — v jedné z regulí OK DX Contestu se píše — spojení se stanicemi vlastní země se nenavazují, přesto byly doposud výsledky počítány tak, že se naším stanicím jak násobí OK a OL prefixy. To jistě není správné. Nejsou vyvozovány závěry z nezasílání deníků, což kazi dobré jméno našich amatérů. Deníky k vyhodnocení dát takovým kolektivům, které zaručí zodpovědné vyhodnocení, ale též v krátkém čase — nejpozději jeden měsíc. Takové kolektivy se jistě najdou, mohou nabídnout jeden v Přerově.
6. Mistrovství republiky — nezařazovat Fone nebo SSB závod, ale jen jeden, ať již kterýkoliv. Přimlouvám se za fone závod, neboť toho se mohou

účastnit i SSB stanice. Nehodnotit ty stanice, které se dvou či více závodů neúčastní. Ve všech dílčích závodech provádět hodnocení pro tuto soutěž podle kategorií MR — tedy jednotlivci, kolektivky a posluchči, bez ohledu na další dělení na pásma ap., platné pro jednotlivé závody.

- Zavést znovu starý způsob odměn — poukázky na odběr materiálu, neboť každý potřebuje něco jiného a dostanu-li 400 ks stejných průchodkových kondensátorů jako odměnu za prvé místo, je to odměna sice hodnotná, ale nevyřeší problém zakoupení měřícího přístroje, elektronky a pod. Odměny vypsát předem tak, aby byly známé a zajistit jejich udělení hned po vyhodnocení závodu.

Předpokládám, že těchto několik námětů vyburcuje ostatní z lethargie a že se ozvou buď dopisem na mou adresu, nebo na stránkách zpravodaje. Na základě došlých připomínek by měl KV odbor provést změny v soutěžích, podle mého názoru již od 1. 1. 1969.

Ing. Jiří Peček, OK2QX

Výsledky telegrafních pondělků na 160 metrech

I. kolo 8. 1. 1968

Účast 33 OK, 9 OL, hodnoceno 37 účastníků, 1 diskvalifikován

1. OK1AYY	1.472	6. OK1KSL	1.092
2. OK2KGD	1.274	7. OK3BA	1.035
3. OK2BMN/p	1.274	8. OK2BOL	869
4. OK2BLC	1.232	9. OK1KYS	792
5. OK1AVG	1.183	10. OK1ZW	780

Na dalších deseti místech: OK1APV, OK1AGW, OK1AMX, OK2HI, OK3CDN, OK2BVH, OK3KRN, OK2BKT/p, OK1AUI, OK2ZU.

1. OL6AIU	1.995	6. OL6AIV	153
2. OL8AJJ	810	7. OL5AJU	96
3. OL2AIO	504	8. OL1AJI	87
4. OL1AHN	498	9. OL3AHI	74
5. OL4AJF	398		

Diskvalifikace: OK2BMR — bez časů spojení.

Nezaslané deníky: OK1XN, OK1KPR, OK1KRS, OK1IQ.

II. kolo 22. 1. 1968

Účast 37 OK, 10 OL, hodnoceno 37 účastníků, 2 diskvalifikováni.

1. OK1ASL	2.058	6. OK1AYY	1.296
2. OK1AVI	1.700	7. OK3CBR	1.152
3. OK1KYS	1.684	8. OK1AVG	1.092
4. OK2BMN/p	1.632	9. OK1KZE	891
5. OK3KWK	1.408	10. OK1AGW	837

Dalších deset: OK1KSL, OK1AWQ, OK1AMX, OK1ZW, OK2BJU, OK2BLC, OK2BOL, OK3CGI, OK1AUI, OK2BHD.

1. OL6AIU	2.373	5.—6. OL5AJU	135
2. OL8AJJ	552	5.—6. OL6AIN	135
3. OL3AHI	528	7. OL1AJM	Ø
4. OL2AIO	306		

Diskvalifikace: OK1AVY a OL4AJF — neuvedeny časy spojení,
Deníky nezaslali: OK1IQ, OK2BGS, OK2BRN, OK2BVH, OK3UH, OK1KRS,
OL1AHN, OL6AIV.

III. kolo 12. 2. 1968

Účast 30 OK, 10 OL, hodnoceno 36 účastníků.

1. OK2QX	2.472	6. OK1AOR	1.470
2. OK2HI	1.764	7. OK2BOB	1.428
3. OK1MG	1.751	8. OK1KYS	1.326
4. OK2VHL	1.728	9. OK2KEY	1.131
5. OK1AGR	1.488	10. OK2BIV/p	1.080

Následují: OK1AVG, OK1ATP, OK2BLC, OK2BOL, OK2BHT, OK1ARZ,
OK2BVH, OK1AWQ, OK2BOK, OK1KSL.

1. OL6AIU	2.280	5. OL5AJU	255
2. OL1AHN	693	6. OL1AJI	90
3. OL4AJF	624	7. OL8AJJ	72
4. OL2AIO	384	8. OL6AIN	45

Nezaslané deníky: OK1ACF, OK2BRN, OL3AHI, OL9AIR.

IV. kolo 26. 2. 1968

Zúčastnilo se 29 OK, 12 OL, hodnoceno 38.

1. OK2RZ	2.398	6. OK1AVG	1.428
2. OK1MG	2.205	7. OK1AFN	1.404
3. OK2QX	2.121	8. OK2BMN/p	1.260
4. OK1AOR	2.040	9. OK2KEY	1.133
5. OK1KOK	1.890	10. OK2BIV/p	1.080

Do 20. místa následují: OK1KSL, OK1ALZ, OK1AWQ, OK2BOL, OK2BRN,
OK3CCC, OK1ASE, OK1KZD, OK3CDN, OK2BJW.

1. OL6AIU	1.880	7. OL9AIR	552
2. OL1AGS	1.683	8. OL5AJU	270
3. OL2AIO	1.274	9. OL4AJF	120
4. OL3AGY	924	10. OL9AKE	90
5. OL9AJK	702	11. OL6AIN	Ø
6. OL3AHI	671		

Deníky nezaslali: OK2PAG, OK2BVH, OL1AHN.

V. kolo 11. 3. 1968

Účast 32 OK, 13 OL, hodnoceno 39 účastníků, 5 diskvalifikováno.

1. OK1MG	2.460	6. OK1AVG	1.734
2. OK2RZ	2.436	7. OK1KSL	1.683
3. OK2BIV	1.998	8. OK2BOL	1.326
4. OK2QX	1.958	9. OK3KCM	1.176
5. OK1AOR	1.926	10. OK2KEY	1.170

Pořadí dalších deseti: OK2ZU, OK1ZW, OK3CFF, OK2BNZ, OK3CCC, OK1AVL, OK2KNN, OK2BJW, OK1AQR, OK1IPF.

1. OL6AIU	2.400	7. OL5AJU	270
2. OL1AFB	1.530	8. OL1AJM	204
3. OL2AIO	1.164	9. OL8AJJ	180
4. OL9AJK	902	10. OL6AIV	135
5. OL6AIN	504	11. OL6AJT	84
6. OL9AKE	288	12. OL4AJF	Ø

Diskvalifikace: OK1KYS, OK2BIH, OK2BOB (bez čestného prohlášení), OK3KIC, OL8AHH (bez čestného prohlášení a podpisu).

Deník nezaslala stanice OK2BRN.

Celoroční vyhodnocení soutěže TP 160 za rok 1967

Pořadí OK stanic:

1. OK2QX	kol 21	bodů 390	6. OK2BOB	kol 10	bodů 159
2. OK1KOK	19	327	7. OK1IQ	10	143
3. OK1ZN	14	273	8. OK3KAS	7	122
4. OK2KEY	11	209	9. OK1KNC	11	120
5. OK1AFN	12	208	10. OK1KRL	7	115

Dále následují stanice: OK1ARZ, OK2BLG, OK1TA, OK1ASE, OK2BHD, OK3KRN, OK1AAU, OK1ASL, OK1QM, OK1AHN, OK1ZW, OK1KZE, OK2HI, OK2BIU, OK1EP, OK1AXA, OK1NQ, OK1ALD, OK2KGE, OK2IL, OK1AYL, OK3BA, OK1KZD, OK1AYY, OK2BNY, OK3CDN, OK3KfV, OK2BMR, OK3CFF, OK1AOR, OK3KWK, OK1AQR, OK2BKT, OK3CCM, OK3KCM, OK1AGW, OK1ACF, OK1AKX, OK1KRF, OK1KDE, OK2BHT, OK2BND, OK1APV, OK2BJW, OK3FQ, OK1ZG, OK1KVQ, OK3CHX, OK2BFN, OK2ZU, OK2BLC, OK3NO, OK1KYS, OK1AOV, OK1TS, OK1AIN, OK3EA, OK1AIJ, OK1ATP, OK2RZ, OK1ARO, OK3LU, OK3CCC, OK3CDL, OK1KRS, OK1ALZ, OK1KPZ, OK1WHF, OK1AOU, OK3KME, OK3KIN, OK1KAY, OK2BOO, OK1MG, OK1ARW, OK1AGB, OK1AJH, OK2BMH, OK2KOJ, OK1KVK, OK1NC, OK1ARH, OK2OQ, OK1KPU, OK3CDM, OK1KZM, OK2BKY, OK2BNG, OK3CGO, OK3CIR, OK2KOI, OK3KAG, OK3KYR, OK2KGP, OK3KWZ, OK1TJ, OK1ATB, OK1AUI, OK2BPF, OK2BJU, OK1KPX, OK3KEU, OK3BT, OK1AHG, OK1AVY, OK3ER, OK3CJC, OK1KUP, OK2TX, OK3CIB, OK3UH, OK2KGD, OK2KJU, OK1AQN, OK1ATC, OK2BJJ, OK2BNS, OK3CGI, OK1KWR, OK1NW, OK1ALE, OK2BGS, OK1KOB, OK1AQK, OK2BMF, OK3KME, OK1KRQ, OK1KTW, OK1EV, OK1ZD, OK1BB, OK1AMT, OK2BLU, OK3BU, OK3KDS, OK1MX,

OK1AEH, OK1AUO, OK1AVJ, OK2BHV, OK3HS, OK1KUC, OK1AGX, OK2BOL, OK1PR, OK1AVG, OK1AVI, OK2LS, OK3CIU.

Pořadí OL stanic:

1.	OL6AIU	kol 11	bodů 70	6.	OL1AHU	kol 6	bodů 54
2.	OL1AFB	12	64	7.	OL5AFZ	6	45
3.—4.	OL1ACJ	7	60	8.—9.	OL1ADV	7	37
3.—4.	OL3AHJ	13	60	8.—9.	OL4AFI	6	37
5.	OL4AER	9	56	10.	OL1AEM	5	33

Dále následují stanice: OL5AFR, OL1AHN, OL4AEK, OL6ACO, OL5AEY, OL7AGP, OL1ABX, OL1AGS, OLØAIK, OL4AES, OL1AGT, OL6AIN, OL3AIM, OL2AIO, OLØAFQ, OL1AHV, OL6AIV, OL1AHJ, OL1ADG, OL2AGV, OL2AGU, OL8AGG, OL5ADK, OL6ADL, OL3AGY, OL5AGO, OL9AEZ, OL5AHG, OL8AHX, OL8AJJ, OL8AHF, OL1AHA, OLØADQ, OL6AEP, OL1AJI, OL6AIX.

Soutěže TP 160 se v roce 1967 zúčastnilo 205 stanic, které byly hodnoceny a přihlížně 40 stanic, které deníky nezaslaly. Počet stanic, které nezaslaly deník se proti roku 1966 nezmenšil, snad v důsledku toho, že vlastně neexistoval žádný postih operátorů těchto stanic. Této soutěži také nikterak neprospěla skutečnost, že časopis Amatérské radio odmítal pravidelně otiskování výsledků jednotlivých kol, dokonce nebyly tištěny ani výsledky celoroční za rok 1966. Situace se snad zlepšil vydáváním Radioamatérského zpravodaje.

Ročník 1967 vyhodnotil a ročník 1968 vyhodnocuje ing. Antonín Kříž, OK1MG. Celoroční hodnocení podléhá schválení krátkovlnným odborem, ÚRK, tyto výsledky byly schváleny dne 27. 6. 1968.

Zpráva o vyhodnotení OK-DX Contestu 1967

Závod mal velmi dobrou úroveň, zúčastnilo sa ho velké množství stanic, ale tak ako po iné roky aj v tomto ročníku nám k hodnoteniu došlo veľmi málo staničných denníkov. Závod v pásme 7 MHz zase bežal súčasne s RSGB testom na 7 MHz, a hodne stanic sa sťažovalo, že nemajú dostatočnú kontrolu o nadviazaných QSO či do RSGB testu, alebo OK-DX testu. Tu veru už iba záleží na zručnosti operátora. Samotná účasť čl. stanic bola v tomto ročníku o málo menšia ako po iné roky.

K hodnoteniu poslalo svoje denníky celkom 853 stanic, z OK 193.

hodnotených	797	(184 z OK)
pre kontrolu	25	
diskvalifikovaných	31	(9 z OK)

Podľa vyjadrenia jednotlivých účastníkov mal závod veľmi dobrú úroveň, iba veľká väčšina stanic, včetně stanic OK, že bola veľmi slabá propagácia tohoto závodu, menšia ako v roku 1966. Budeme sa musieť nad touto záležitosťou zamyslieť a pre tento rok urobiť všetko, aby závod mal čo najlepšiu propagáciu ako u nás doma tak v zahraničí.

Podľa ustanovenia Jednotnej športovej klasifikácie splnili podmienku pro udelenie titulu majstra športu: OK1AFN, OK1IQ, OK2BJJ, OL5ADK, OK1AOR, OK2BHX, OK1ALW, OK1BY, OK2BFN, OK3IR, OK1FV, OK1MS, OK1AAW, OK1NG.

Závod OK-DX Contest 1967 vyhodnotil Laco Didecký, OK1IQ a schválil krátkovlnný odbor ÚRK dňa 27. 6. 1968.

Colombian Independence Contest 1967

Z Československa se závodu zúčastnilo 13 stanic s těmito výsledky:

značka	kategorie	body
OK2RZ	all — cw	36.162
OK3BU	all — cw	20.520
OK1AHZ	all — MM (?)	6.552
OK2QX	all — cw	4.656
OK2BOB	all — cw	2.790
OK3CGP	21 — cw	2.160
OK2KNN (RC)	14 — cw	2.430
OK2ABU	14 — SSB	1.978
OK1ADM	all — cw	1.520
OK1NK	14 — cw	992
OK2BFX	14 — cw	646
OK1ARN	14 — cw	562
OK1AII	14 — cw	60

OK1AHZ udělal pavděpodobně chybu při vyplňování deníku. Označení MM znamená kategorii více operátorů, více zařízení. Je však podivné, proč byl takto označen protože u OK2KNN je jasně poznamenáno, že jde o radio-klub, ten však takto označen není.

Podmínky závodů

Jako každoročně první sobotu a neděli v srpnu proběhne od 18.00 GMT dne 3. 8. d 24.00 GMT 4. 8. 1968 YO-DX Contest. Závodí se jen cw s výzvou TEST YO na všech KV pásmech mimo 160 m. v kategoriích:

- 1 op — 1 pásmo
- 1 op — všechna pásma
- více op — 1 pásmo
- více op — všechna pásma

Navazují se spojení pouze s YO stanicemi, úplné spojení se hodnotí 2 body, n eúplné 1 bod. Rumunské oblasti se počítají jako násobiče, jsou udávány za lomítkem za značkou. Na každém pásmu se počítají zvlášť. Kód (599001) pokračuje v číslování bez ohledu na změnu pásma. Oblastí je 17: AG, BC, BT, BU, BV, CJ, CR, DB, GL, HD, IS, MR, MS, OL, PL, RB, SV. Deníky se všemi obvyklými údaji musí být vyplněny pro každé pásmo zvlášť a odeslány na ÚRK do 15. 8. 1968.

VK/ZL/Oceania Contest 1968 začíná 5. 10. v 10.00 GMT a končí 6. 10. v 10.00 GMT fone. Telegrafní část proběhne o týden později ve stejných časech. Za spojení se stanicí VK/ZL jsou 2 body za spojení se stanicí v Oceanii s jinou značkou než VK/ZL jeden bod. Násobičem jsou prefixy VK a ZL. Stejně prefixy dosažené na různých pásmech se počítají jako násobiče znovu. V kódu je RS(T) a poř. číslo od 001. Pro každé pásmo se vyplňuje zvláštní list, nové VK/LZ prefixy, počítané jako násobiče se podtrhují. Deník musí být doplněn sumarizačním listem s údaji o stanicí (značka a adresa hálkovým písmem a s tabulkou výsledků jednotlivých pásem). Deníky odešlete do konce října na ÚRK.

Letošní ročník VU2/4S7 Contestu má fone část 14.—15. září, telegra-

fickou 7.—8. září 1968. Začíná vždy v 6.00 GMT a končí v 6.00 GMT. Kategorie jsou cw — fone — posluchači (cw+fone). Stanice, které se zúčastní obou částí závodu, musí odeslat dva deníky. Spojení lze hodnotit jen po oboustraném potvrzení správně přijatého kódu (RS(T)001...). Za takovéto spojení s VU2/4S7 stanicí se počítají 2 body, za spojení se stanicí jinde ve světě 1 bod. Deníky s použitím zvláštních listů pro každé pásmo a sumarizačním listem odešlete na adresu ÚRK do 30. 9. 1968.

Mistrovství ČSSR 1967 na krátkých vlnách

Mistrovství ČSSR za rok 1967 bylo vyhodnoceno podle stejných zásad jako v roce 1966. Ke všem dosavadním ročníkům došla jediná připomínka (OK2BOB). KV odbor podává následující vysvětlení k hodnocení mistrovství republiky na KV.

Každý ze závodů platných pro MR je vyhodnocen pro tuto soutěž ještě jednou, v kategoriích Mistrovství republiky: jednotlivci muži, jednotlivci ženy, kolektivy, posluchači. Pořadí se sestavují podle celkového počtu dosažených bodů, ať již závodník byl pro vlastní závod hodnocen v jakékoli kategorii.

Toto upřesnění podává KV odbor ÚRK jako konečné rozhodnutí v této otázce.

Mistrovství ČSSR 1967 — kolektivy

Poř.	značka	SSB fone	body			celkem
			ZM	OK-DX	OK liga	
1.	OK3KAG	—	19	28	—	47
2.—3.	OK3KCM	—	20	26	—	46
2.—3.	OK1KOK	4	7	25	10	46
4.	OK1KDT	5	18	17	—	40
5.	OK2KYD	—	13	13	6,5	32,5
6.	OK3KAH	—	—	27	—	27
7.	OK2KJU	—	—	23	—	23
8.—9.	OK1KPX	—	—	22	—	22
8.—9.	OK2KGE	—	22	—	—	22
10.—11.	OK1KHG	—	21	—	—	21
10.—11.	OK1KLG	—	—	21	—	21

Na dalších místech: OK3KAS (20 bodů), OK1KRL (19 bodů), OK3KHE (18) OK1KNC (17), OK1KZB, OK3KEW, OK1KBC (16), OK3KFV, OK1KHL, OK1KSL (15), OK3KEG, OK3KGW (14), OK3KKF, OK1KPR, OK3KWK (12), OK2KYJ, OK3KFU, OK2KFP (11), OK3KOW, OK1KAY (10), OK2KFR, OK2KNN, OK2KEY, OK1KVG (9), OK1KUP, OK1KTL (8), OK1KYS, OK3KGI (7), OK1KDE (6, 5), OK2KTK, OK1KNH (6), OK3KZF, OK3KKQ (5), OK2KSU (4), OK2KZG, OK3KNO, OK3KMY (3), OK1KGR, OK1KUO (2), OK1KWH, OK1KII, OK2KUM, OK2KVI (1).

Jednotlivci muži

Poř.	značka	body				celkem
		SSB fone	ZM	OK-DX	OK liga	
1.	OK2QX	14	48	149	32	243
2.	OK1XW	11	44	147	29	231
3.	OK2BHX	15	50	138	23	226
4.	OK2BOB	10	42	143	30,5	225,5
5.	OK1NR	10	14	148	24	196
6.	OK2BHV	15	29	130	28	182
7.	OK1AFN	—	—	150	25	175
8.	OK2ABU	21,5	—	142	—	163,5
9.	OK1ALE	—	41	120	—	161
10.	OK3LO	—	31	129	—	160

Pořadí a body do 30. místa: OK3CGI (152), OK3CCC (146), OK1ARN (145), OK1AHZ (144), OK3IR (141), OK1FV (140), OK1YD, OK1BV (139), OK1ALW (137), OK1BY (136), OK2BFN (135), OK1AOX (134), OK1AMB (133), OK1AOZ (132,5), OK1EG (132), OK2BKR (131), OK3CFL (128), OK2BHK (127), OK1AMI (126), OK1MS (125). Celkem bylo v této kategorii hodnoceno 200 stanic.

Jednotlivci ženy

Poř.	značka	body				celkem
		SSB fone	ZM	OK-DX	OK liga	
1.	OK3CDG	—	—	104	—	104
2.	OK2BBI	—	—	99	—	99
3.	OK2YL	—	21	63	5	89
4.	OK1AZQ	—	—	27	—	27
5.	OK2BNA	—	—	16	—	16
6.	OK2BGV	1	—	—	—	1

Posluchači

Poř.	značka	body				celkem
		Závod míru	Fone závod	RP liga		
1.	OK2—4857	8	8	20		36
2.—3.	OK1—3265	—	—	21		21
2.—3.	OK1—13146	—	—	21		21
4.	OK1—15835	—	—	19		19
5.	OK1—11854	—	—	18		18
6.	OK2—4569	—	—	17		17
7.	OK1—10368	—	—	16		16
8.	OK1—15688	—	—	15		15
9.	OK3—17588/1	—	—	14		14
10.	OK2—8036	—	—	13		13

Hodnocení dalších stanic v pořadí: OK1-15685 a OK1-6701 (12), OK1-7041 (11), OK1-15561 (10), OK1-17301 (9), OK2-16421 a OK1-7289 (8), OK3-16457 (7), OK1-8188, OK3-16495 a OK2-16314 (6), OK2-4243 a OK1-1902 (5), OK1-15615, OK1-20266 a OK3-14172 (4), OK1-15683, OK1-6333 a OK1-17706 (3), OK1-17331, OK2-20501 a OK2-17209 (2), OK2-4620 a OK1-17968 (1).

Deset nejlepších v každé kategorii dostane jako obvykle diplom. Věcně ani jiné ceny za umístění se pro tento ročník nepodařilo získat.

VKV

VOLBY NOVÉHO ŘÍDICÍHO VKV ORGÁNU

Dne 9. července 1968 provedla volební komise sečtení hlasů, které dostali jednotliví kandidáti v písemných volbách do nového řídicího VKV orgánu. Třicetičlenná kandidátka (po deseti z každého distriktu) byla sestavena mandátovou komisí, ve které byli zastoupeni VKV amatéři z celé republiky.

Celkem bylo rozesláno 355 volebních lístků podle volebního seznamu, který byl vytvořen na základě aktivní činnosti jednotlivých amatérů na VKV pásech a pokud snad byl někdo opomenut mohl se přihlásit po několikerém publikování volebního seznamu v OK1CRA. Právo volit nový řídicí VKV orgán využilo 251 VKV amatérů, t. j. 70,7⁰/₁₀. Několik málo voličů si špatně přečetlo průvodní dopis a na volebním lístku neškrtili nikoho, nebo méně než 15 kandidátů. Bohužel podle volebního řádu bylo nutno jejich hlasy považovat za neplatné.

Volební výsledky v této krátké informaci ještě nenajdete, protože volební komise rozhodla, aby nebyly zveřejněny dokud nebude našim sjezdem na podzim určen klíč pro zastoupení jednotlivých distriktů v novém řídicím VKV orgánu. Znalost pořadí kandidátů v jednotlivých distriktech by mohla ovlivnit nepříznivě rozhodování o zastoupení distriktů a toto je nutné učinit co nejobektivněji. Vážné důvody, které vedly volební komisi k tomuto rozhodnutí budou jistě všemi VKV amatéry uznány za správné. Na závěr děkuje volební komise všem, kteří se na přípravě a provedení voleb podíleli a tím umožnili jejich hladký průběh na celém území naší republiky.

OK1VCW

Vyhodnocení V. kola provozního aktivu v pásmu 145 MHz

ze dne 19. května 1968

Přechodné stanoviště:

1. OK2BFI/p	26	4. OK3ID/p	13
2.—3. OK1KYF/p	21	5. OK2VIR/p	12
2.—3. OK2KYZ/p	21	6. OK3CDB/p	2

Stálé stanoviště (24 účastníků):

1. OK2KJT	32	13.—14. OK1AIG	12
2. OK1ATQ	28	13.—14. OK1KKH	12
3. OK2BJK	19	15. OK1APU	11
4. OK2VJK	18	16. OK3CFN	9
5.—7. OK1VIF	17	17.—19. OK1KHI	8
5.—7. OK2BES	17	17.—19. OK1VAA	8
5.—7. OK2VJC	17	17.—19. OK3KNO	8
8. OK1AIB	16	20.—21. OK1RS	7
9. OK1KAM	15	20.—21. OK2BHL	7
10.—11. OK1KIY	14	22. OK1AMA	6
10.—11. OK2VIX	14	23.—24. OK1AWK	5
12. OK1ATN	13	23.—24. OK1VKA	

Provozní aktiv řídili OK1ATQ, OK1VIF, OK2KJT a OK3ID/p.

OK1VHF

Májový závod 1968
(II. subregionální závod)

145 MHz přech. QTH

1. OK1VHF/p	32.006	12. OK1VIF/p	7.721
2. OK3CAF/p	30.481	13. OK1KCU/p	7.273
3. OK1DE/p	22.914	14. OK2BMN/p	4.703
4. OK1KTL/p	17.732	15. OK1KZN/p	3.680
5. OK1KUP/p	16.612	16. OK2VAR/p	2.381
6. OK2BJL/p	15.653	17. OK1AND/p	2.217
7. OK3CAD/p	12.893	18. OK1KYL/p	1.794
8. OK3CDI/p	12.269	19. OK3CCQ/p	1.377
9. OK2BOS/p	9.239	20. OK1AYG/p	1.231
10. OK3CFE/p	8.207	21. OK2KPT/p	906
11. OK1KEP/p	8.036		

145 MHz stálé QTH

1. OK2KJT	11.441	11. OK2QI	5.524
2. OK2WCC	8.379	12. OK2TU	5.518
3. OK1ATQ	7.925	13. OK3KJF	4.849
4. OK2VUF	7.649	14. OK1KIY	4.775
5. OK1VHN	7.152	15. OK3CFO	4.567
6. OK1AIB	7.096	16. OK2VDZ	4.421
7. OK1VHK	6.154	17. OK3CFN	4.280
8. OK2WHI	6.074	18. OK1UKW	4.100
9. OK1AQT	5.795	19. OK1KOR	3.835
10. OK3CHM	5.706	20. OK1OA	3.828

21. OK1VAP	3.684	46. OK2VJC	1.795
22. OK2TT	3.666	47. OK2BEC	1.743
23. OK2VKT	3.640	48. OK1ANA	1.498
24. OK2VJK	3.383	49. OK1KYF	1.453
25. OK1KUJ	3.202	50. OK1ARK	1.448
26. OK1VIV	3.188	51. OK2KNE	1.407
27. OK1VFJ	3.095	52. OK3VKV	1.400
28. OK1KSO	3.087	53. OK2BEY	1.333
29. OK1KKH	3.081	54. OK2BJX	1.206
30. OK1WSZ	2.987	55. OK2VIX	1.109
31. OK2VIL	2.864	56. OK1WBK	1.025
32. OK2BS	2.832	57. OK2KJU	1.005
33. OK3HO	2.802	58. OK1VJH	956
34. OK1APU	2.577	59. OK1VGJ	815
35. OK1AJW	2.527	60. OK1AHX	789
36. OK1IJ	2.439	61. OK2VCD	622
37. OK3KII	2.431	62. OK1BD	610
38. OK2KTK	2.395	63. OK1AMV	589
39. OK2KRT	2.271	64. OK1KKA	588
40. OK1AMD	2.237	65. OK1VJB	586
41. OK1VKA	2.163	66. OK1AFG	584
42. OK2BEL	2.098	67. OK1WDR	503
43. OK2KYZ	1.866	68. OK1AWK	377
44. OK3CAJ	1.841	69. OK2VCZ	352
45. OK1AWL	1.834		

433 MHz přech. QTH

1. OK3CDB/p	695
2. OK1AIY/p	572

433 MHz stálé QTH

1. OK1VMS	823	5. OK2WCG	275
2. OK1KIY	560	6. OK1UKW	271
3. OK2TU	384	7. OK1KKH	196
4. OK1AI	374	8. OK1ANA	75

Diskvalifikován byl v pásmu 145 MHz OK1VMS za porušení povolovacích podmínek (přestože má třídu C, vysílal i v úseku 144,00—144,50 MHz).

Deníky pro kontrolu: OK1AI, OK1ATN, OK1KVF, OK1VCW, OK2JI.

Závodu se dále zúčastnili: OK1EU, OK1AVQ, OK1FUV, OK1KDO/p, OK1KHB, OK1KHI, OK1VHM, OK2BHL, OK3FH/p, OK3VBI, OK3VGE.

Celkem se závodu zúčastnilo 117 OK VKV stanic.

6. června 1968.

Vyhodnotil OK1VHF

IARU-REGION-I-VHF/-CONTEST 968

Den rekordů 1968

1. Závod začíná v sobotu 7. září 1968 v 18.00 GMT a končí v neděli 8. září 1968 v 18.00 GMT.
2. Během závodu může být na každém pásmu navázáno jedno soutěžní spojení s každou stanicí.
3. Soutěžní kategorie
 1. 145 MHz
 2. 145 MHz/p
 3. 433 MHz
 4. 433 MHz/p
 5. 1296 MHz
 6. 1296 MHz/p
 7. 2300 MHz
 8. 2300 MHz/p
4. Druh provozu: A 1, A 3, A 3a a F 3. Příkon: podle povol. podmínek.
5. Při soutěžních spojeních se předává kód, sestávající z RST nebo RS, pořadového čísla spojení na každém pásmu zvlášť počínaje OO1 a QRA čtverce.
6. Bodování: za 1 km překlenuté vzdušné vzdálenosti se počítá 1 bod.
7. Soutěžní deník vyhotoví každá stanice dvakrát na dvoujazyčných formulářích. Jako název závodu je třeba na originálu deníku uvést anglický název, uvedený v nadpisu těchto podmínek.
8. V soutěžních denících musí být uvedeno na 1. listu: název závodu, značka stanice, jméno, QRA čtverec, QTH, kategorie, nadmořská výška, vysílač, přijímač, příkon, údaje o oscilátoru, kmitočet nebo kmitočty, anténa, pásmo, počet spojení, počet zemí, nejdelší spojení a s kým, počet bodů, datum, čestné prohlášení a podpis.
U každého spojení musí být zapsáno datum, čas v GMT, značka protistanice, kód vyslaný a přijatý, QRA čtverec protistanice a překlenutá vzdálenost.
Pro každé pásmo musí být vyhotoven samostatný deník.
9. Deníky musí být odeslány do deseti dnů po skončení závodu na adresu: Miloslav Folprecht, OK1VHF, Horova 11, Ústí n. L..
10. Chyby v denících budou hodnoceny podle usnesení VKV komitétu I. oblasti IARU.
11. Kdo má zájem o zaslání rozmnožených výsledků Dne rekordů ihned po vyhodnocení, přiloží k deníku nefrankovanou obálku se svou adresou.
12. Nedodržení soutěžních podmínek může mít za následek diskvalifikaci.

VKV soutěžní referent OK1VHF

Hon na lišku a víceboj

II. Mistrovská soutěž — Radioamatérský víceboj

Ve stejném termínu, kdy probíhala II. Mistrovská soutěž v honu na lišku, byla uskutečněna ve Špindlerově mlýně v Krkonoších ve dnech 21.—23. 6. 1968 II. Mistrovská soutěž v radiamatérském víceboji.

Pořádající organizací této soutěže byl VÚ 3255 Praha, pod vedením ředitele závodu plk. Vasilu Grigy, tajemníka soutěže Jaroslava Peterka a sekretáře Jaroslava Kasla.

Soutěže se zúčastnilo 33 závodníků, z toho 20 závodníků v kategorii A a 13 závodníků v kategorii B.

Výsledky kategorie A:	Příjem	Vyslání	Pr. stan.	O. Z.	Celkem
1. MS Tomáš Mikeska	99	92,50	95	100	386,5
2. MS Jan Kučera	99	94,50	88	94	375,5
3. MS Karel Pažourek	98	100	100	75	373
4. Mária Farbiáková	99	100	75	81	355

Výsledky kategorie B:	Příjem	Vyslání	Pr. stan.	O. Z.	Celkem
1.—2. K. Mitrik	97,6	91,66	67	100	356,26
1.—2. J. Vaníček	98	91,66	85	81	356,26
3. V. Folvarčík	95,6	79,76	67	100	342,36

V kategorii B startovaly také 3 ženy, které obsadily 6., 8. a 9. místo. Soutěž rozhodoval hlavní rozhodčí Ing. Miloš Svoboda.

Při slavnostním zakončení soutěže předal ředitel závodu plk. Griga Ing. Vondráčkovi a Janu Kučerovi diplom udělující čestný titul „Mistr sportu“.

— Vi —

II. MS „HON NA LIŠKU“

Ve dnech 21. 6. — 22. 6. 1968 byla v prostoru „Sigord“ u Prešova na východním Slovensku uspořádána II. mistrovská soutěž „Hon na lišku“.

Závodníci startovali na pásmu 3,5 MHz, počet lišek 4 a na pásmu 144 MHz, počet lišek 3.

Na pásmu 3,5 MHz startovalo 16 závodníků, na pásmo 144 MHz se přihlásilo 15 závodníků. Celý závod proběhl za pěkného teplého počasí.

Výsledky:

3,5 MHz	Jméno	Číslo	Bodů
1.	ZMS Ing. Boris Magnusek OK2BFQ Místek	60,52	15 bodů
2.	František Burian OK1KGR Litoměřice	61,50	12 bodů
3.	Jiří Bittner OK1OA Praha	65,12	10 bodů

Na dalších místech se umístili: 4. Ladislav Točko, Košice — 5. Lubomír Herman, Brno — 6. Ján Vasilko, Košice — 7. František Střihavka, Kladno — 8. František Bína, Praha — 9. Artur Vinkler, Teplice — 10. Ivan Harminc, Bratislava — 11. Marian Wágner, Prešov — 12. Mikuláš Vasilko, Košice — 13. Stanislav Chalupa, Kladno — 14. Augustín Hujsa, Bratislava — 15. Ing. Ladislav Kryška, Praha, — 16. Antonín Bloman, Praha.

144 MHz	Jméno	Číslo	Bodů
1.	Lubomír Herman OK2KOY Brno	45,25	15 bodů
2.	František Bína OK1KSD Praha	45,45	12 bodů
3.	Ing. Ladislav Kryška OK1VGM Praha	50,55	10 bodů

Na dalších místech: 4. František Burian, Litoměřice — 5. Ladislav Točko, Košice — 6. Jiří Bittner, Praha — 7. Pavel Srůta, Praha — 8. Ing. Ivo Plachý, Brno — 9. Artur Vinkler, Teplice — 10. Ivan Harminc, Bratislava — 11. ZMS Boris Magnusek, Místek — 12. František Střihavka, Kladno — 13. Ján Vasilko, Košice — 14. Stanislav Chalupa, Kladno — 15. Augustín Hujsa, Bratislava.

— Vi —

Radiomatérský zpravodaj vydává ústřední radioklub ČSSR. — Redakce a administrace OK2BIH, Jan Kališ, Vranovská 15, Brno. — Tisk zajišťuje ZO při OV Svazarmu Brno-venkov, tř. kpt. Jaroše 35. — Tiskne Grafia 11 Dolní Kounice. Povolení č. P/H-6144/68/Š-26 - Dohledací pošta Brno 2.

ZÁKAZNÍK = VÁŽENÁ OSOBA

V našich podmínkách to možná zní trochu nadneseně, ale přesto jsme svědky, že tato rovnice začíná pomalu, ale jistě přinášet výsledky nejcennější – spokojenost spotřebitelů. Můžete se s tím setkat v prodejních TESLA, jejichž síť stále vzrůstá. – Prodavači, většinou vyučení technici, předvádějí odborně výrobky spotřební elektroniky – samozřejmě v provozu. Nespěchají na vás, i když je zřejmé, že třeba nekoupíte. Poradenská služba totiž patří k jejich práci. Proto mají prodejny TESLA dobrý zvuk a jsou vyhledávány. PRAHA 1, Martinská 3 • PRAHA 1, Národní 25 (pasáž Metro) • PRAHA 2, Slezská 4 • Č. BUĎĚJOVICE, Jírovcova 5 • PARDUBICE, Jeremenkova 2371 • ÚSTÍ NAD LABEM, Revoluční 72 • OSTRAVA, Gottwaldova 20 • BRNO, tř. Vítězství 23 • B. BYSTRICA, Malinovského 2 • BRATISLAVA, Červenej armády 8–10 • KOŠICE, Nové Mesto, Luník 1.

TESLA

DOBŘÉ VÝROBKY
DOBŘÉ SLUŽBY



RADIOAMATÉRSKÝ



zpravodaj

ÚSTŘEDNÍ RADIOKLUB ČSSR

Číslo 6/1968

Organizační zprávy

Oslavy 50. výročí vzniku samostatného československého státu československými amatéry vysíláči.

Většina radioamatérů v zemích, které oslavují výročí některé z událostí celostátního významu se k těmto oslavám připojuje po svém. Takovou příležitostí je pro nás 50. výročí vzniku samostatného československého státu. Českoslovenští amatéři vysíláči vzpomenu tohoto slavného výročí propagační změnou prefixu OK na OM, k čemuž ministerstvo vnitra KSR dalo předběžný souhlas, za podmínek, které budou pro každého účastníka závazné:

1. zájemce — ať již jednotlivec OK nebo kolektivka — pracující na krátkých nebo velmi krátkých vlnách (nikoliv OL nebo RP!) se předběžně přihlásí na Ústředním radioklubu ČSSR o formulář žádosti na změnu prefixu OK na OM, která mu bude obratem zaslána. Vyplní ji ve všech rubrikách a podepsanou vrátí ÚRK ČSSR na adr. Praha 4, Bráník, Vlnitá 33 do 15. září 1968.
2. Pro používání změněného prefixu OM je vyhrazena doba od 1. října do do 15. prosince včetně. Bez souhlasu MV-KSR nikdo nesmí prefix OM používat.
3. K těmto oslavám budou vydány společné reprezentační lístky QSL, které budou účastníkům prodávány. Značka bude dotištěna za jednorázový poplatek nejvýše Kčs 20,—. Proto je nutno, aby každý zájemce přihlásil již nyní, kolik QSL lístků bude asi potřebovat (minimálním počtem, nejméně 250 ks). Používání gumových razítek je vyloučeno.
4. Prvním naším třem stanicím, které prokazatelně naváží nejvíce spojení a odešlou do 15. února 1969 největší počet lístků se značkou OM různým

stanicím, zejména zahraničním, obdrží upomínkovou cenu, ostatním potvrzení formou diplomu za mimořádný výkon. A to jak na KV tak i VKV, jak kolektivkám tak jednotlivcům. Jedná se tedy o 12 odměn a 100 diplomů. Odměnění zahraničních stanic ve stejném smyslu bude zvázeno.

Tolik tedy stručné podmínky. Očekáváme maximální účast všech provozuschopných stanic OK na všech pásmech. Užitek z takového provozu je oboustranný, jak pro nás, tak pro zahraničí. Zahraničí uslyší prefixy OM1, OM2 a OM3, které rozmnoží jejich sbírku pro WPX, což samozřejmě platí i pro nás. Poněvadž v tomto termínu se koná mnoho zahraničních závodů i náš OK DX Contest, je nasnadě, že zájem o spojení v OK DX Contestu v zahraničí silně stoupne z čehož budeme mít užitek v možnosti navázat zvýšené množství spojení, jistě i s dalšími, pro nás některé novými zeměmi.

A ještě něco: proč je nutno se k změně značky bezpodmínečně přihlásit.

Jde především o pořádek a evidenci ve vzduchu (kontrolní složky MV), jakož i zabránění zneužití značky OM „černými“ stanicemi. Dále o zjištění potřebného počtu lístků QSL tak, aby byly dokonce roku natištěny. Používání soukromých lístků nedoporučujeme již proto, aby byla zajištěna kvalita QSL do zahraničí. QSL lístky, kde bude škrtnuto, dotiskováno nebo dopisováno, případně použito gumového razítka — nebudou odeslány a budou vráceny majitelům.

Přejem Vám hodně radosti a úspěchů a očekáváme značné oživení činnosti na všech radioamatérských pásmech včetně stanic, které se již delší dobu na „bandu“ neozvaly.

ÚRK

Změny ve stavu vydaných povolení pro radioamatérské vysílací stanice za červen 1968

Nově vydaná povolení:

OK 1 HAC Vinter Vladimír, Javorník č. 2, p. Stachy, okr. Prachatice — tř. C — od 1. 6. 1968	02
OK 2 PBE Janeček Miloslav, Velký Beranov č. 69, okr. Jihlava — tř. C — od 4. 6. 1968	06
OK 2 PBL Mühlfeit František, Polná, Husovo nám. 33, okr. Jihlava — tř. C — od 4. 6. 1968	06
OK 2 PBG Netroufal Ladislav, Staré Hutě č. 39, okr. Uh. Hradiště — tř. C — od 4. 6. 1968	06
OK 2 PBH Dufka Ladislav, Uhřetice č. 111, okr. Blansko — tř. C — od 4. 6. 1968	06
OK 2 PBJ Sycha Jaroslav, Brno, Jana Uhra 21 — tř. C — od 4. 6. 1968	06
OK 2 PBK Loprais Radomír, Veselí na Mor., J. Nerudý 1372 — tř. C — od 4. 6. 1968	06
OK 1 DAJ Horský Jan, Praha 1, U Lužického semináře 38 — tř. B — od 10. 6. 1968	01
OK 3 TAR Močí Jozef, Moča č. 69, okr. Komárno — tř. B — od 7. 6. 1968	08

OK 3 TAQ Cvečka Jozef, Borský Peter č. 268, okr. Senice — tř. C — od 23. 5. 1968	08
OK 1 JSX Socha Jozef, Žandovm Děčinská 279, okr. Česká Lípa — tř. B — od 15. 6. 1968	04
OK 2 PBM Rohleder Jaroslav, Koryčany, tř. Vítězství 551, okr. Kroměříž — tř. C — od 11. 6. 1968	06
OK 1 FAK Čáp Svojmír, Slaný, Hanzburského 75, okr. Kladno — tř. B — od 17. 6. 1968	01
OK 1 OJA SDR při OV Svazarmu, Písek, Heydukova 96 — VO = Harminec Ivan OK 3 CHK, od 1. 7. 1968	02
OK 1 JBB Bartoň Bohuslav, Liberec II, Metelkova 504/5 — tř. B — od 24. 6. 1968	04
OK 1 JPS Sukdol Pavel, Děčín I., Plavební 307/1 — tř. B — od 22. 6. 1968	04
OK 1 JET Tůma Jaromír, Ústí n. Labem — Střekov, Tolského č. 1194 — tř. B — od 22. 6. 1968	04
OK 2 PBN Vopalecký Ota, Čechy pod Košířem č. 308, okr. Prostějov — tř. B — od 18. 6. 1968	06
OK 2 PBO Čermák Lumír, Vranov nad Dyjí, Bítovská 294 — tř. C — od 18. 6. 1968	06
OK 2 PBP Šrámek František, Znojmo, Srázná 3 — tř. C — od 18. 6. 1968	06
OK 2 PBW Molitor Robert, Ponětovice č. 51, okr. Brno-venkov — tř. C — od 18. 6. 1968	06
OK 3 TAS Košťál Milan, Nové Mesto n. V., Holubyho č. 99, okr. Trenčín — tř. C — od 14. 6. 1968	08
OK 3 TJG Gavurník Ján, Nové Mesto n. V., okr. Trenčín — tř. C — od 14. 6. 1968	08
OK 1 JAN Denk Petr, Litvínov, Ruská 936, bl. 12, okr. Most — tř. B — od 1. 7. 1968	04
OK 1 JRJ Rouša Josef, Kleneč 12, okr. Litoměřice — tř. B — od 1. 7. 1968	04
OK 1 JSL Ing. Sedlařík Jaroslav, Liberec VII., Votočkova 14/256 — tř. B — od 1. 7. 1968	04
OK 1 JMS Skřivanec Milan, Chrastava II., Andělohorská č. 459 — tř. B — od 1. 7. 1968	04
OK 1 OVM SDR při ZO Svazarmu, Choltice čp. 80, okr. Pardubice — VO = Škvařil Em. OK1AWE — od 24. 6. 1968	05
OK 1 MGE Grindler Emil, Česká Třebová, Tykačova 1763, okr. Ústí n. Orł. — tř. B — od 24. 6. 1968	05
OK 1 MHZ Heřmánek Miloslav, Pardubice, Sakařova 1387 — tř. B — od 24. 6. 1968	05
OK 1 MAK Kadlec Antonín, Jaroměřice čp. 151, okr. Svitavy — tř. C — od 24. 6. 1968	05

OK 1 DAK	Mašek Vladimír, Praha 5 — Smíchov, Kirovova 39 — tř. B — od 24. 6. 1968	01
OK 3 ZAC	Katušín Ján, Hubošovce č. 57, okr. Prešov — tř. C — od 1. 7. 1968	10
OK 3 TAT	Mazúr Miroslav, Trnava, Garkého 43 — tř. C — od 18. 6. 1968	08
OK 2 PBR	Spáčil František, Kyjov, Riegrova 385 — tř. C — od 25. 6. 1968	06
OK 2 PRS	Holaň Michael, Brno, Střední 8 — tř. C — od 25. 6. 1968	06
OK 2 PBT	Zbojka Václav, Pávov č. 57, okr. Jihlava — tř. C — od 25. 6. 1968	06
OK 3 YAM	Paller Waldemar, Zvolen, Jesenského 2126 — tř. B — od 25. 6. 1968	09
OK 3 YAN	Tomana Eduard, Nová Dubnica, C 1/9, č. 18, okr. Pov. Bystrica — tř. B — od 25. 6. 1968	09
OK 3 YAO	Zelienka Borislav, Kremnica, Malinovského č. 350, okr. Žiar n. Hronom — tř. C — od 25. 6. 1968	09
OK 3 YAP	Olbricht Ladislav, Krembica, Jiráskova č. 568, okr. Žiar n. Hronom, tř. B — od 25. 6. 1968	09
OK 3 YAQ	Krebes Herald, Malinovo č. 259, okr. Prievidza — tř. B — od 21. 6. 1968	09
OK 3 YAR	Dolník Dušan, B. Bystrica, Jegerová 15 — tř. C — od 21. 6. 1968	09
OK 3 YAS	Dubovič Mikuláš, Vrútky, Čechovský rad 26, okr. Martin — tř. B — od 21. 6. 1968	09
OK 3 YAT	Jakuba Ján, Lehota n. Rimavicíu č. 26, okr. Rim. Sobota — tř. C — od 22. 6. 1968	09
OK 3 RRA	Rádioklub ZO Svazarmu, Kremnica, nám. 1. mája č. 18, okr. Žiar n. Hronom — VO = Buchal J. OK 3 YAG — od 21. 6. 1968	09
OK 3 RRB	ZO Svazarmu č. 45, Slovenská Lupča, nám. SNP 16, okr. B. Bystrica, VO = Vráb M. OK3 YAI — od 21. 6. 1968	09
OK 2 SBI	Bubeník Ivo, Olomouc, tř. Svornosti č. 25 — tř. C — od 5. 6. 1968	07
OK 2 SMI	Mikulík Josef, Lipník n. Bečvou, Na Bečvě 752, okr. Přerov — tř. B — od 5. 6. 1968	07
OK 2 SKO	Ing. Kanich Otto, Ostrava 2, Korunní 17/7 — tř. C — od 5. 6. 1968	07
OK 1 DAG	Frantík Ivan, Praha 6—Dejvice, Kozlovská 1471/10a — tř. C — od 1. 7. 1968	01
OK 1 FAL	Pálek Antonín, Vestec č. 54, p. Jesenice, okr. Praha-západ — tř. B — od 1. 7. 1968	01
OK 1 OFB	SDR ZO Svazarmu č. 1 při ZDŠ Milín č. 96, okr. Příbram. VO = Toth Anton OK 1 ADV — od 1. 7. 1968	01

OK 1 JDE inž. Pivrnec Jiří, Pěnčín 58, p. Jistebsko, okr. Jablonec n. Nisou — tř. B — od 1. 7. 1968	04
OK 2 PBU Skrabana Milan, Kroměříž, Havlíčkova 2748 — tř. C — od 2. 7. 1968	06
OK 7 PSS SDR ZO Svazarmu při střední prům. škole spoj. techniky, Praha 1, Panská 3. VO = Neckář Ivo OK 1 ANS — povolení vydáno správou spojů — mohou pracovat na amat. pásmech	01

Obnovená povolení:

OK 1 JKO Koza Ladislav, Teplice v Č., Čechova 9/1362 — tř. B — od 8. 6. 1968 (býv. OK 1 AKO)	04
OK 1 JSE Sedláček Jan, Teplice, U Nových lázní 1 — tř. B — od 22. 6. 1968 (býv. OK 1 AJX)	04
OK 1 MIR MUDr. Pohl Stanislav, Jánské Lázně 104, okr. Trutnov — tř. C — od 24. 6. 1968 (býv. OK 1 IR)	05
OK 1 DKB Beran Karel, Praha 4 — Krč, Za pruhy 1 — tř. B — od 24. 6. 1968 (býv. OK 1 AKB)	01

Zaniklá povolení:

OK 2 KVM SDR Velké Meziříčí, okr. Žďár n. Sáz. — zaniklé 1. 6. 1968	06
--	----

Povolení v klidu:

OK 1 AOT Kučera Adolf — od 3. 6. 1968	01
OK 1 MS Ing. Majtás Dušan — od 15. 6. 1968 na 3 roky	01
OK 1 KJY SDR ZO Svazarmu, Milovice — od 1. 6. 1968	01

Povolení daná do provozu:

OK 1 VM Moravec Vilém od 3. 6. 1968	01
OK 2 VEJ Pres Bohumil od 18. 6. 1968	07

Změna volací značky:

OK 3 CGZ Zubáček Milan od 1. 6. 1968 vol. zn. OK 3 ZMT	10
---	----

Změny bydliště a QTH:

OK 3 VIE Kubeš Zdeno, nyní Piešťany, Malá ul. 3258, okr. Trnava	08
OK 3 CGC Masarovič Jozef, nyní Nové Zámky, kpt. Nálepku č. 36/c	08
<u>OK 1 AUX</u> Meisl Bedřich, nyní Trutnov, Polská 21/1	05
OK 1 AWO Suttner Stanislav, nyní Cheb, Školní 1	03
OK 1 AQB Neuberg Jan, nyní Klášterec n. Ohří, Budovatelská ul. 482, okr. Chomutov	03/04

OK 1 YR Stifter Karel, přechodné bydl. Plzeň, Baarova 36	03/01
OK 3 CIM Krajčovič Vendelín, Štěpánkovice, Mlýnská 155, okr. Opava. Současně změna zn. na OK 2 CIM	08/07
OK 2 BLX Hloušek Jaroslav, nyní Hodonín, Sídliště u cihelny, blok 6/16	06
OK 2 JZ inž. Pokora Jiří, nyní Brno-Lesná, Hakenova 8. Současně změna značky na OK 2 JZ	06/01
OK 2 BIE Balák Jiří — QTH: Brno, Úvoz 47	06
OK 1 VM Moravec Vilém, nyní Praha 10 - Malešice, Káranská 375	01
OK 1 AKO Strumhaus Jaroslav, nyní Varnsdorf, Kollárova 2577, okr. Děčín	04/01
OK 1 PH Lukášek Jindřich, nyní Kladno, Okresek Ø, Pražská 2270	01
OK 2 RK Růžička Karel, nyní Jeseník 1, Bezručova ul. 653, okr. Šumperk	07
O K2 VEJ Pres Bohumil, nyní Vsetín, Družstevní 1764	07
OK 3 CBJ Prindiš Pavel, nyní Pov. Bystrica, Křížná ul. 1219/5	09
OK 3 KNS nyní Pov. Bystrica, Křížná 1219/5	09
OK 3 CGH Lako Milan, nyní Martin, Gorkého 67/9	09
OK 3 CFM Felsámová Marta, nyní Vrutky, Horná Kružná 27, okr. Martin. Současně změna jména na Kňaziková	09
OK 1 ALE Takacs Ludevít, nyní Nové Zámky, Podzámská 21. Současně změna značky na OK 3 ALE	08/04
OK 1 AMF Schmid František, nyní Chomutov, Fučíkova 3557	04

Změny ve stavu VO u kolektivních stanic:

OK 1 KKJ Antoš František od 21. 6. 1968	01
OK 2 KLS Richter Miloš OK 2 BKF od 18. 6. 1968	07

Změny ve stavu zvláštních oprávnění pro mládež za měsíc červenec 1968

Nově vydaná povolení k 1. 8. 1968:

OL 6 ÁKU Doucha Mladoš, Nové Město na Mor., Figurákova 724, okr. Žďár n. Sáz.
OL 6 AKW Mišota Jiří, Gottwaldov, Nábřeží Pionýrů 2805
OL 7 AKV Jančijuk Jiří, Ostrava-Poruba, Opletalova 791
OL 7 ALH Zavadil Zdeněk, Nový Jičín, Fučíkova č. 8
OL 5 ALC Lacika Viktor, Pardubice-Dukla, Hakenova 2200
OL 5 AKY Václ Vladimír, Jilemnice, Žižkova ul. 382, okr. Semily

Uvedení do provozu k 8. 6. 1968

OL 6 AKP Toužín Rudolf, Nihov č. 53, okr. Žďár n. Sáz.
--

Zrušené povolení k 1. 8. 1968

OL 1 AHM Hrabák Petr, Černošice 1, Horka 172, okr. Praha-západ
--

Upozorňujeme všetky radiamatéry, že od budúceho čísla bude v Radiamatérskej zpravodaji zavedená rubrika „INZERCE“.

Jeden riadok bude stáť Kčs 5,—.

KV

Rádioamatérska súťaž k 700. výročiu založeniu mesta Spišská Nová Ves

Okresná radistická sekcia ZVÄZARMU v Spišskej Novej Vsi usporiada rádioamatérsku krátkodobú súťaž pre rádioamaterov vysielateľov a poslucháčov za účelom oživenia rádioamatérskeho pásma pri príležitosti 700. výročia založenia mesta Spišská Nová Ves.

Do súťaže započítavajú sa nadviazané spojenia alebo odpočúvané spojenia s rádioamatérskymi stanicami okresu Spišská Nová Ves spôsobom CW lebo FONE. V tomto čase budú v okrese Spišská Nová Ves pracovať rádioamatérske vysielacie stanice OK 5 SNV, OK3 KGQ, OK 3 KPM, OK 3 SX, OK 3 CDE, OK 3 CH, OK 3 ZAB. Podmienka súťaže k získaniu diplomu, vlajočky mesta Spiš. Nová Ves alebo odznaku mesta Spišská Nová Ves je nadviazať najmenej 3 spojenia (pre poslucháčov odpočúvať 3 spojenia) z vyššie uvedenými rádiostanicami okresu Spišská Nová Ves. Súťaž potrvá od 1. augusta 1968 do 31. januára 1969. V dobe od 10. 9. 1968 do 20. 9. 1968 bude vysielateľ pri príležitosti vyvrcholenia osláv stanica OK 5 SNV. Ostatné stanice budú vysielateľ po celú dobu súťaže. Nadviazané spojenia v tomto čase budú uvedené stanice potvrdzovať QSL — lístkami vydanými k tomuto účelu.

Spišská Nová Ves, 29. července 1968.

Ján Sanko OK 3 SX

Výsledky telegrafných pondielok na 160 metroch

VI. kolo 25. 3. 1968

Účast 31 OK, 15 OL, hodnoteno 37 účastníkov, 2 diskvalifikovaní.

1. OK2QX	2.736	6. OK1KYS	1.470
2. OK1MG	2.400	7. OK1AWQ	1.442
3. OK2BKT/P	2.166	8. OK1IDK	1.386
4. OK3CHX	1.656	9. OK1AOR	1.330
5. OK2ZU	1.584	10. OK1AVG	1.290

Na ďalších miestach: OK1WHT, OK2BKH, OK2BOL, OK1AFN, OK1KSL, OK1ZW, OK1ASE, OK1AVL, OK1KZE, OK2BIH, OK3KRN, OK3CGN, OK1KTW.

1. OL6AIU	2.712	6. OL9AIR	693
2. OL2AIO	1.853	7. OL1AKG	648
3. OL1AHN	1.044	8. OL1AJM	396
4. OL9AJK	1.014	9. OL9AKE	360
5. OL4AJF	940	10. OL1AJI	357

Následují: OL8AJJ, OL7AKH, OL5AJU, OL6AIN.

Diskvalifikace: OK1AIN a OL8AHH — chybí výsledek a čestné prohlášení.

Deníky nezaslali: OK1AQR, OK1VHF, OK1KRL, OK2MW, OK2BNY/p, OK2BVH, OK3CGP.

VII. kolo 8. 4. 1968

Zúčastnilo se 25 OK, 12 OL, hodnoceno celkem 29, 4 diskvalifikováni.

1. OK1MG	2.160	6. OK1AUJ/P	1.302
2. OK1KYS	1.960	7. OK1AVG	1.218
3. OK2QX	1.615	8. OK1ZW	1.170
4. OK2BDP	1.536	9. OK1KZE	1.053
5. OK2BMN/P	1.344	10. OK2BOL	869

Na dalších místech: OK1ZJ, OK2BIH, OK1AWQ, OK1KWH, OK1AVL, OK3KUX, OK1KSL, OK2BOB.

1. OL6AIU	1.960	7. OL7AKH	624
2. OL2AIO	1.680	8. OL1AKG	462
3. OL4AJF	1.056	9. OL7AKI	408
4. OL9AJK	1.044	10. OL8AJJ	396
5. OL1AHN	924	11. OL1AJI	160
6. OL9AIR	648		

Diskvalifikováni: OK2BHV, OK3KAS, OL8AHH — chybí čestné prohlášení, OK2BVH — chybí výsledek a podpis.

Deníky nezaslali: OK1APV, OK1IDK, OK1KPR a OK3KEU.

VIII. kolo 22. 4. 1968

Účast 18 OK, 11 OL, hodnoceno 22 účastníků.

1. OK1AUJ/P	1.387	6. OK2BOL	897
2. OK1KYS	1.350	7. OK1ASE	882
3. OK2BIV/P	1.156	8. OK1IDK	720
4. OK2MW	1.072	9. OK1ALZ	690
5. OK1AWQ	1.005	10. OK2BHV	675

Další pořadí: OK3CDN, OK2KVI, OK2BEY, OK1KSL.

1. OL6AIU	1.575	5. OL7AKH	828
2. OL1AGS	1.188	6. OL1AKG	660
3. OL4AJF	1.173	7. OL9AJK	27
4. OL2AIO	1.104	8. OL6AIN	21

Deníky nezaslaly stanice: OK1KVK, OK2BVH, OK2KGP/p, OK3KAS, OL1AHN, OL9AIR, OLØAIK.

IX. kolo 13. 5. 1968

Účast 21 OK, 8 OL, hodnoceno 23, 2 diskvalifikováni.

1. OK1KYS	1.496	6. OK1AWG	612
2. OK2BIV/P	1.207	7. OK1ZW	600
3. OK2QX	1.105	8. OK1TA	552
4. OK2HI	1.050	9. OK2BIH	540
5. OK2BOL	792	10. OK1KPX	539

Následují: OK1KSL, OK1AIN, OK2BOK, OK3CDN, OK2KYD, OK1AVG, OK2KGP.

1. OL6AIU	1.680	4. OL1AHN	756
2. OL2AIO	966	5. OL1AKG	486
3. OL4AJF	864	6. OL7AKH	459

Diskvalifikace: OK1SM a OK1ALZ — chybí výsledky, nepodepsané deníky.

Deníky nezaslali: OK1VY, OK2BVH, OL9AIR, OLØAIK.

X. kolo 27. 5. 1968

Zúčastnilo se 24 OK, 11 OL, hodnoceno 28, 2 diskvalifikováni.

1. OK2QX	1.581	6. OK1AOR	1.170
2. OK1WC	1.558	7. OK2BIH	1.053
3. OK2BMN	1.410	8. OK1KVK	988
4. OK2BIV/P	1.395	9. OK1AWG	864
5. OK2ZU	1.200	10. OK1TA	840

V pořadí následují: OK1AIN, OK1KPX, OK2BOL, OK1KSL, OK2KYD, OK2BOT, OK2LN, OK1AFN.

1. OL6AIU	2.163	6. OL1AHN	570
2. OL2AIO	1.760	7. OL6AIV	416
3. OL7AKH	1.053	8. OL6AKO	252
4. OL9AJK	594	9. OL1AKG	30
5. OL4AJF	585	10. OL7AJB	0

Diskvalifikované stanice: OK1BB a OK2BOB — bez čestného prohlášení.

Deníky nezaslali: OK2BPB/p, OK2BDF, OK2BGS, OK2STU a OL9AIR.

DX — zprávy pro Zpravodaj č. 6/1968.

Dominica Island:

Podle spolehlivě ověřených zpráv bude tam konečně vysílat solidně fundovaná expedice ve dnech 26. až 28. 7. 1968. Značka má být VP2DOC a má pracovat převážně na kmitočtu 14.190 kHz na SSB. První letošní expedice na tento vzácný ostrov měla pracovat již od 3. 7. 1968, ale byla odřeknuta, neboť její vedoucí operátor den před tím náhle zemřel!

Revilla Gigedo:

Jak se dozvídám od XE-stanic, expedice je odložena a to na třetí nebo čtvrtý

weekend měsíce října 1968 Značka bude 4A4A a zúčastní se patrně CQ-WW-DX-Contestu.

Galapagos Island:

Pracuje tam v současné době velmi aktivně stanice HC8RS, a to hlavně na 14 MHz pozdě večer. QSL požaduje zasílat via SM5EAC.

DXCC země:

Konečně došlo k dohodě ARRL s Donem Millerem, W9WNV o platnosti jeho zemí z posledního údobí jeho loňské expedice, a to takto: ARRL uznala za země DXCC Blenheim Isl. a Geysers Reef, kdežto ostrov Nelso (VQ8CBN) patří za souostroví Chagos! QSL pro DXCC se přijímají od 1. října 1968.

St. Maarten Island:

Tento ostrov je nyní dosažitelný na 14 i 21 MHz — pracuje tam velmi silný FS7RT. QSL žádá direct, jeho adresa v Call booku je správná.

Pásma pro diplom P75P:

Kolektiv stanic UP2, známý svými expedicemi 4L3A, 7L3A atd. oznamuje, že připravuje novou, velikou expedici a navštíví všechny obtížné kraje a pásma pro diplomy P75P (samozřejmě i pro R 1000 aj.). Jedna skupina navštíví všechny vzácné oblasti na jižní hranici SSSR v Asii (např. Tanu Tuva atd.), druhá skupina zase oblasti severní části Sibiři (Dixon, Cap Schmidt, Bering, Kamčatku atd.). Obě skupiny se pak sejdou ve Vladivostoku, a navštíví ještě Sachalin, možná i Kurilly. Značky obou expedic dosud neznám, ani datum započetí expedice. Zatím mi však UP's vzkázali, že připravují a staví 1 kW transceivry (samostatně pro každé pásmo) a budují mohutné směrovky, takže je naděje na snadné získání neobsazených vzácných pásem pro P75P — zejména od té severní trasy!

Aaland Island:

OHØ je stále určitou vzácností, a proto se tam vypravuje expedice DL7NS a DL7NP. Termín expedice je od 1. 9. do 30. 9. 1968. Slibují pracovat CW i SSB na všech pásmech pod svými značkami, lomenými OHØ. QSL pro ně bude vyřizovat náš OK2BCO.

San Marino:

Je dnes rovněž téměř nedostupnou zemí, ale letos ještě v létě ji navštíví italská expedice. Značka bude 9A1A, a budou pracovat CW i SSB.

Malpelo Island:

O expedice na tento převzácný ostrov se mezi DX-many stále živě diskutuje. Podle posledních zpráv se tam expedice uskuteční až v roce 1969, a to za mohutné účasti řady HK a několika W. A protože jde o něco extra, nechybí ani Don Miller, který prý se výpravy zúčastní.

WPX:

Dim Popov, UA3AH mi napsal, že pro letošní WAE-DX-Contest dostal přidělenou značku 4JØAH. Jde však pouze o prefix, bude vysílat z domovského QTH. QSL za spojení s touto značkou žádá zasílat na adresu: Dim Popov, 12 Krasnaja Zmeiovka St., Apt 30, P. O. Malakhovka II. Malakhovka sub Moscow, Moscow, USSR.

Willis Island:

Doplňuji zprávu z minulého čísla v tom smyslu, že tam nyní pracuje stanice VE3AEJ/VK4 (tedy nikoliv VK2.), Kromě toho je tam i stabilní stanice VK4GV, která je však zatím jen fone na 80 m pásmu a tím pro nás téměř nedostupná.

Corsica:

Zajímavým prefixem je značka F6ABP/FC, objevující se nyní kolem 19 GMT na 14 MHz. Pro diplom WPX platí jako FC6.

Albania:

Opět se rojí piráti: nejprve ZA7X, ale nyní ještě ZA7T a ZA1MM. Pracují zejména na 7 MHz.

Arktida:

QSL managerem pro stanice UA1KED (Franz Josef Land) a UA1KFT (Novaja Zemlja) je RAEM, t. j. Ernst Krenkel, Chapligin Street 1—A, Moscow. Upozorňuje však, že jejich deníky docházejí nejvýše třikrát do roka!

Niue Island:

Tamní ZK2AE oznamuje, že pracuje t. č. pouze na 3,8 MHz AM se 75 Watty. Koncem roku prý však dostane transceivr SB—401 a pak bude již dosažitelný všemi druhy provozu a na všech DX-pásmech.

Crete Island:

Jedinou stanicí na Krétě je t. č. SVØWN. Pracuje CW i SSB, hlavně na 21 MHz navečer, ale nijak zvlášť nepospíchá na spojení. QSL požaduje via K3EUR.

Timor:

Kromě stabilního, ale slabého CR8AH (pouze AM na 21.136 kHz) tam má co nejdříve přijet na expedici VK8AV/CR8. Je třeba však hlídat, neboť nemohu zjistit ani datum této expedice.

Virgin Islands:

Pracují tam t. č. VP2VV (stabilní stanice, QSL žádá via KV4XX), a VP2VO, který jezdí na CW i SSB na 14 MHz a QSL se mají zasílat via VE3ACD.

Taiwan:

Po několika letech odmlky se nyní ozvala stanice BV2A, a to telegraficky na kmitočtu okolo 14030 kHz. Bývá u nás slyšitelná kolem 18—19 GMT.

Expedice do Pacifiku:

O této expedici jsme již referovali v minulém čísle. Expedice vyjede 15. 9. 1968 pod vedením VE6APV, na něhož se budou pravděpodobně zasílat i QSLs.

Dominica Republic:

V současné době se často objevuje HI3JHV. Udává příkon 2 kW a bývá na 14 MHz vždy kolem 6 GMT. Jeho adresa je: P. O. Box 1167, Santo Domingo.

Pitcairn Island:

Tato velmi vzácná země bývá téměř pravidelně na 14 MHz kolem 7,30 GMT na SSB a přichází až 59+. Je to VR6TC, jehož adresa je P. O. Box 1., Pitcairn Island, Pacific. Horší je, že se ho nemůžeme dovolat pro samé skedy, a na OK stanice zřejmě „nemá čas“. To samé platí i o páterovi Moranovi 9N1MM i jiných raritách na SSB, hi.

Nevada:

Potřebujete-li Nevadu pro WAS, tedy K7PZC, QTH Las Vegas, je každé ráno na 14 MHz kolem 6—7 GMT. Jeho adresa je: P. O. Box 2721, Las Vegas, Nevada, USA.

St. Vincent Island:

Občas tam pacuje starý známý VP2SY a jeho adresa je P. O. Box 80, St. Vincent Island, BWI.

Peru:

Poměrně vzácné prefixy z OA můžete udělat ráno na 14 MHz: OA1D, OA8AE. OA6BW žádá QSL direct na adresu: P. O. Box 35, Ilo Peru.

Phillippines Islands:

Navazují s námi již celkem běžně spojení. Kromě populárního DU7SV jsou to i stanice DU1FH a DU1DBT. Obě najdete na 14 MHz kolem 17—18 GMT.

Honduras:

Další velmi silnou stanicí tam je nyní HR1G a najdete její obvykle na 14 MHz ve 4.00 GMT.

Indonesia:

Kromě celé řady YB stanic tam jede na expedici 9V1OQ, který tam bude vy-
sílát pod značkou VE7IR/YB1 na 14 a 21 MHz CW i SSB. QSL požaduje
via MARTS, P. O. Box 777, Singapore.

Lichtenstein:

Stabilní stanicí je tam HBØAG. Pacuje CW i SSB zejména na 14 MHz a QSL
požaduje direct na adresu: P. O. Box 171, Schaan City, Lichtenstein.

Curacao Island:

PJ2CU žádá QSL direct na P. O. Box 303, Curacao Island, Netherlands Antil-
les, a pokud QSL obdrží, odpovídá 100%.

Guadeloupe Island:

Telegraficky tam pracují stabilně stanice FG7XC a FG7XJ. Oba jsou na dol-
ním konci CW pásma 14 MHz mezi 21 až 23 GMT.

Kuwait:

9K2BG je LA2AH a QSL žádá zasílat na P. O. Box 5979, Kuwait. Pracuje
zejména na 21 MHz téměř denně kolem 8 GMT.

Diplom „Z-36-A“ Zone 36 Award:

Liga Dos radio amadores de Angola vydává tento diplom každému, kdo pro-
káže spojení s nejméně deseti různými zeměmi zony 36 (pro WAZ) a mimo
to ještě s 5 CR6 stanicemi v 5 různých CR6 distriktech.

Země, které platí pro Z-36-A, jsou tyto:

- | | |
|-------------------------------------|------------------------------|
| 1. CR5 — S. Thomé and Principe Isl. | 8. TT8 — Tchad Rep. |
| 2. CR6 — Angola | 9. 9J2 — Zambia |
| 3. EAØ — Rio Muni, Fernando Poo | 10. St. Helena — ZD7 |
| 4. TJ8 — Camerouns | 11. ZD8 — Ascenston Island |
| 5. TL8 — Central African Rep. | 12. 9Q5 — Congo Leopoldville |
| 6. TN8 — Congo Brazzaville | 13. 9U5 — Burundi |
| 7. TR8 — Gabon | 14. 9X5 — Rwanda |

Spojení platí od 28. 5. 1964, minimální report R3 a T8. Tento diplom je vy-
dáván za každé pásmo zvlášť, dále i CW, fone a SSB.

Žádosti s potvrzeným seznamem podle QSL se zasílá na LARA, P. O. Box
1053, Nova Lisboa, Angola, Africa.

Diplom „WPX-zone 15“ — worked prefixes zone 15.

Tento diplom je vydáván v Rakousku a spojení se započítávají od 1. 1. 1968. Má několik tříd, a k jeho získání je potřeba spojení se stanicemi v pásmu 15 podle WAZ: OH, UA2, UR2, UP2, UQ2, SP, OK, YU, HA, ZA, 9H1, FC, HV, IS, IT, I, M1 (9A1) a OE.

- I. třída: 15 zemí a 50 různých prefixů
- II. třída: 12 zemí a 40 různých prefixů
- III. třída: 8 zemí a 30 různých prefixů
- T třída: (Top Band - 160 m) — 3 země a 8 prefixů
- U třída: (na VKV) — 4 země a 10 prefixů

Kromě základního diplomu se vydávají pro každou třídu nálepky za další země. Pásmo: 160 až 10 m, pro VKV 2m a 0,70 m. Provoz: buď CW, nebo AM, nebo SSB.

Cena diplomu na 10 IRC a je třeba zaslat potvrzený seznam podle QSL na OE1IU.

Diplom WPA — „Welsh Prefixes Award“:

Zde je třeba potvrzení o spojení po jednom z těchto prefixů: GW2, GW3, GW4, GW5, GW6 a GW8. Přitom 5 QSLs z GW3 může nahradit jiný prefix. Spojení platí od r. 1945. Potvrzený seznam a 10 IRC se zasílají na GW3MTL.

Diplom STA — „Surrey Towns Award“.

Diplom má 3 třídy a získá se za spojení s 5, 10 nebo 20 různými městy v angl. hrabství Surrey.

Diplom WZA — „Worked Zambia Award“:

Tento diplom je vydáván za docílení spojení v počtu 10 bodů, a to od stanic 9J2. Spojení na 7—14—21—28 MHz platí po jednom bodu, na pásmech 3,5 a 1,8 MHz platí 2 body. Rovněž speciální příležitostné prefix Zambie platí 2 body. Tatáž stanice platí znovu při spojení na jiném pásmu.

Diplom je vydáván buď za CW, nebo AM, nebo SSB, a každý stojí 7 IRC. Mohou jej získat i posluchači. Žádá se na P. O. Box 332, Kitwe, Zambia (via ÚRK).

Diplom „AOA“ — Atlantic Ocean Award:

Je vydáván DARC za spojení se státy okolo Atlantického oceánu (EA8 zde platí za EA a pod.). Má 4 třídy:

- I. třída: 30 zemí na 2 pásmech (celkem 60 spojení)
 - II. třída: 30 zemí na 1 pásmu (30 spojení)
 - III. třída: 20 zemí na 2 pásmech (celkem 40 spojení)
 - IV. třída: 20 zemí na 1 pásmu (celkem 20 spojení).
- Spojení platí od 1. 1. 1960 a cena diplomu je 10 IRC.

Diplom RRA — „River Rhine Award“:

je vydáván DARC za spojení se zeměmi Porýní: má 4 třídy:

- I. třída: všechny státy v Porýní (tedy 6) a to každý na 2 pásmech, t. j. 12 spojení.
- II. třída: všechny státy Porýní na jednom pásmu (6 spojení)
- III. třída: za 4 státy Porýní na 2 pásmech (za 8 spojení)
- IV. třída: za 4 státy Porýní na jednom pásmu (za 4 spojení).

Spojení nejsou časově omezena, libovolný způsob vysílání, libovolná pásma. Každý diplom stojí 10 IRC.

Státy v Porýní, platné pro tento diplom, jsou tyto:
DL/DJ/DK, HB, HBØ, F, OE, PA.

Diplom „25×4“:

Je vydáván rovněž DARC, a to za spojení s 25 různými zeměmi DXCC na 4 různých amat. pásmech, tj. celkem za 100 spojení. Libovolný způsob vysílání (CW, AM, SSB atd.) bez časového omezení. Je vydáván i pro RP posluchače a stojí 10 IRC.

Poznámka editora:

Je sice okurková sezóna, ale i přes to dostávám tak málo DX-zpráv, že půjde-li to tak dále, bude úroveň našeho zpravodajství nutně upadat. Děkuji těm pár věrným dopisovatelům a prosím všechny DX-many i posluchače, aby začali po dovolené opět posílat zprávy, a to do 20. v měsíci. Hodně úspěchů na pásmech všem a vy 73 zasílá

ur Ing. Vladimír Srdínko - OK1SV

CQ WW DX Contest 1968

Z výsledků posledního CQ WW DX Contestu, kterého se zúčastnilo kolem 3.000 stanic, přinášíme stručný výtah. Nemůžeme zveřejnit ani výsledky 180 československých stanic, uvedeme jen výsledky nejlepších.

Ve fonické části je v jednotlivých kategoriích toto umístění:

Prvních deset — 1 operátor všechna pásma

VK2ADY/9	5,045.115	DJ5BV	1,408.914
DJ6QT	2,270.224	W4AXE	1,301.776
VK6RU	1,627.095	YU3LB	1,284.075
G3HDA	1,567.346	WØGTA/LA	1,247.544
DJ2QZ	1,529.210	ZL1KG	1,241.823

Prvních šest — více operátorů, 1 vysilač

I4GAD	2,764.320	SM2BJI	2,168.089
CX3BH	2,225.235	DJ7IK	1,933.956
YV5ANF	2,198.126	UA3KBO	1,676.750

Více operátorů, více vysilačů

OF2AM	9,259.941	K2GL	5,414.252
OF5SM	7,738.911	W3TMZ	4,355.670
4M5A	7,468.117	CE6CA	4,003.584

Jeden operátor — jedno pásmo

	28 MHz		21 MHz
LU1DAB	501.828	DL6EN	503.034
YV1LA	450.007	ON5KY	418.999
OA8V	416.928	SM3CNN	386.816

W2BXA	309.844	4X4TP	375.354
VK9GN	291.194	HB9ZY	327.922
G2BOZ	280.675	PAØLX	332.325

14 MHz

G5AAM	824.344	K2GXI	60.204
CR6BX	698.640	G3NLY	58.982
YV5ATX	638.748	W3PHL	52.955
SM4CMG	420.210	JA2BTV	46.620
KP4AST	400.928	DJ3BW	46.566
KZ5TW	391.230	SM5EAC	23.694

7 MHz

3,8 MHz

OK1WGW	17.236	DL9KRA	486
4X4AS	16.380	VE3BS	400
SM4GZ	15.950	DL5KS	56
K2RBT	11.040	W8GDQ	36
GM3RFR	7.913		
EP2BQ	6.272		

1,8 MHz

Výsledky OK stanic:

OK1AHZ	all	134.845	OK3CEN	21	11.952
OK3EA		47.128	OK2RZ		2.464
OK2DB		26.599	OK3KGI		1.386
OK3CCC		4.187	OK3KHE	14	19.200
OK2BEN	28	44.094	OK3BU	7	21.514
OK1MP		26.775	OK1WGW	3,8	17.236
OK2ABU	21	65.962	OK2QX		6.025

Výsledky telegrafní části:

Prvních deset — 1 operátor, všechna pásma

ZD8J	1,616.673	UB5WF	999,700
KH6IJ	1,116.454	KA7AB	941.227
K1DIR	1,087.674	KX6DB	923.841
5H3KJ	1,071.888	W4YHD	914.048
W1BPW	1,067.136	G3HDA	878.257

Prvních šest — více operátorů, 1 vysilač

4L3A	3,084.536	W3WJD	1,589.841
TGØAA	1,948.360	W3BGN	1,263.900
ZS5QU	1,615.350	OF2TI	1,076.160

Více operátorů, více vysilačů

PJ3CC	5,527.788	CX8CZ	3,851.645
W3MSK	4,063.920	OF2AM	3,829.375
K2GL	4,054.092	W4BVV	3,714.048

Jeden operátor — jedno pásmo

	28 MHz			21 MHz	
PY2SO		532.956	G3HCT		235.209
VK8UG		320.008	W2MEL		190.334
9J2WR		260.190	PY7ACQ		184.800
OA4PF		194.732	VP2MU		168.646
9J2BC		170.570	JAØAIF		150.147
VK9GN		149.110	SM3CNN		131.675
	14 MHz			7 MHz	
PY2BGL		642.400	4X4RD		153.716
PY4OD		592.110	OK1ZQ		109.038
YV5AGD		474.978	W2LXK		91.832
VK3APJ		422.240	W5WZQ		80.912
CR6AI		356.022	DJ5PA		75.897
KZ5TW		343.850	W4BYB		74.304
	3,5 MHz			1,8 MHz	
OK1ALW		39.816	ZC4RB		4.335
OK3BU		32.115	PAØGMU		2.025
SM5MX		31.222	HB9NL		1.984
DJ5DT		28.024	DL1CF		1.728
UA9EU		27.426	G3JVJ		1.700
OH1SH		26.291	OK1IQ		1.692

Hodnocení československých stanic (nejvýše do 10. místa):

OK1PD	all	625.482	OK2QX	28	34.336
OK3DG		375.912	OK1SV		25.987
OK1NR		307.725	OK2BEN		23.247
OK1AHZ		257.792	OK1MP		21.952
OK1GT		243.542	OK1AEZ		12.320
OK3KAS		170.357	OK1AFN		8.987
OK1ADM		168.084	OK2BNA		7.880
OK1XM		158.672	OK2BBI		5.934
OK3CCC		140.361	OK1TA		2.750
OK1ARN/1		132.430	OK1AKW		1.136
OK1MS	21	113.781	OK3CFL	14	101.092
OK1PG		60.291	OK1KPA		65.076
OK1VB		55.675	OK1UK		31.032
OK1BMW		53.922	OK1APL		25.672
OK3KGI		37.114	OK1ALE		22.594
OK1ABP		35.694	OK3CDY		22.223
OK1NG		33.701	OK2WDC		12.272
OK1ALG		33.338	OK1AGP		9.090
OK2BIP		13.867	OK3JV		8.802
OK1AII		12.663	OK1UY		6.811

OK1ZQ	7	109.038	OK1ALW	3,5	39.816
OK3CBN		20.746	OK3BU		32.155
OK1AHG		10.763	OK2BHX		25.284
OK3CAN		6.160	OK2KGE		21.892
OK3CDF		6.042	OK3CGI		15.444
OK1KBN		1.218	OK3BG		12.495
OK1AAZ		323	OK1EX		10.902
OK1AQO		134	OK2HI		7.605
			OK3KYU		7.245
			OK1KPX		5.133
OK1IQ	1,8	1.692	OK1ATP		734
OL5ADK		1.482	OK2BNY		728
OK2ZU		1.112	OK2BMH		690
OL2AGC		960	OL6AI U		672
OK1AIJ		819	OLØAFQ		585

Letošní ročník CQ WW DX Contestu má fonickou část od soboty 26. října v 00.00 GMT do neděle 27. října 24.00 GMT. Telegrafická část se koná ve stejné době od 23. do 24. listopadu 1968. Používají se všechna krátkovlnná pásma, vyměňuje se kód složený z RS(T) a vlastní zóny. Za spojení se stanicí na jiném kontinentě se počítají 3 body, v Evropě, ale jiné zemi 1 bod, spojení se stanicí OK/OL/OM nemá bodovou hodnotu, lze jej však možno použít pro násobič. Násobičem je počet zón a zemí na každém pásmu dohromady. Výsledkem je násobek bodů ze všech pásem a násobičů ze všech pásem. Soutěžit lze ve třech kategoriích:

- jeden operátor, jedno nebo více pásem
- více operátorů, jeden vysílač
- více operátorů, více vysílačů

Kolektivní stanice se závodů zúčastňují na více pásmech. Na každé pásmo použijte zvláštní list. Vhodné jsou listy KV soutěžních deníků, které zasilá na dobírku prodejna v Praze v Žitné ulici. Protože soutěžní výbor bude závod vyhodnocovat pomocí strojů, nehodí se náš titulní list dvojjazyčného deníku. Ústřední radioklub proto dal zhotovit titulní listy, jaké jsou pro tento závod pořadatelem předepsány a na požádání vám je zdarma zašle. Aby nemohlo dojít k nemilému zpoždění, plánujte svou účast v závodě již nyní a o list popř. zásobu listů si vřas napište.

Na listech, do kterých budete zapisovat spojení, upravte sloupec násobičů. Do levé poloviny vepište v nadpisu ZONE No, do pravé COUNTRY. Nezapomeňte, že násobiče vypisujeme jen poprvé, kdy jsou skutečným násobičem.

A ještě pro ty, kdo dosud nemají v zásobě tiskopisy dvojjazyčných deníků, adresu prodejny: Domácí potřeby, prodejna Radioamatér, Žitná 7, Praha 2. V objednávce uveďte, že se jedná o **krátkovlnný soutěžní deník**, a zda chcete titulní list nebo další přídatné listy.

Svoje deníky nám pošlete na ústřední radioklub nejpozději do 15. listopadu z fone části a do 15. prosince z části telegrafní.

WADM Contest

Tento závod pořádá každoročně Radioklub NDR k výročí vzniku státu. Má umožnit získání diplomů WADM, RADM, DMCA a DMDXCA, které Radioklub NDR vydává.

Výsledky ročníku 1967

Mezi stanicemi mimo DM bylo na prvních pěti místech toto umístění:

Více operátorů

1. UA1KBB	44.856	4. UB5KBA	28.215
2. UC2KBC	37.674	5. UB5KFF	27.888
3. UA4KCC	33.280		

Jeden operátor

1. UA6KAF	32.820	4. UB5IF	25.901
2. YU1EXY	29.115	5. UA3KAO	24.528
3. UA3NP	26.505		

Posluchači

1. UA1—11285	13.380	4. YU3—RS—523	9.945
2. UA1—74512	13.020	5. YO2—1517	8.370
3. UB5—50028	12.240		

Umístění československých stanic:

Více operátorů

26. OK2KEY	11.310	54. OK1KUP	1.129
42. OK3KZF	3.120		

Jeden operátor

22. OK2BJG	15.642	170. OK2BLI	2.002
27. OK1ALE	14.752	173. OK2TH	1.848
31. OK1OH	13.636	181. OK1ASE	1.573
34. OK2LN	13.314	187. OK1AOV	1.404
51. OK3EA/P	11.010	211. OK1ZW	864
68. OK3CHZ	7.924	216. OK3CCC	756
94. OK2BHV	5.625	231. OK3CDY	540
97. OK2IL	5.330	242. OK2KIW	351
115. OK1BV	4.005	245. OK3CFL	294
132. OK2DB	3.312	263. OK3CEG	90
142. OK2BOB	2.961	273. OK2BKS	12

Posluchači

16. OK2—4857	4.256	23. OK1—15561	1.742
--------------	-------	---------------	-------

Pro kontrolu z OK zaslali deníky: OK1ANE, OK1AOU, OK1KOB, OK2ABU, OK2BFT, OK2BNC a OK2OY.

Celkem bylo v pořadí stanic mimo DM hodnoceno v kategorii více operátorů 58 stanic, v kategorii jeden operátor 275 a 31 posluchačů.

Podmínky WADM Contestu

Závod se koná každý rok třetí sobotu a neděli v říjnu (změna proti minulým ročníkům!), tedy od 19. 10. v 15.00 GMT do 20. 10. 1968 15.00 GMT. Soutěží se na KV pásmech od 3,5 do 28 MHz jen telegraficky. Výzva je CQ DM, ze strany DM — CQ WADM. Kód je složen z RST a čísla spojení, počínaje 001. Navazují se spojení jen s DM stanicemi. Za úplné spojení jsou 3 body, za neúplné 1 bod. Posluchači mají za každou DM stanicí, jejíž kód zachytili, 1 bod. S určitou stanicí lze během závodu navázat (odposlouchat) na každém pásmu jen jedno spojení. Jako násobiče se počítají východoněmecké kraje, které jsou označeny posledním písmenem volací značky (abecedně A až O), a to na každém pásmu zvlášť. Pokud by na některém pásmu některý kraj chyběl, lze jej nahradit spojením se speciální stanicí DM7, DM8 a DMØ. Všechny stanice těchto speciálních distriktů se počítají jako násobiče bez ohledu na jejich umístění na území NDR. Součet bodů za spojení násobený součtem násobičů dá celkový výsledek. Stanice jsou v jednotlivých kategoriích hodnoceny společně, ať již užily jedno nebo více pásem.

Deníky musí být vyplněny pro každé pásmo na zvláštní list a odeslány na ústřední radioklub do 1. listopadu každého roku. Nezapomeňte vypočítat výsledek, deníky bez výpočtu budou použity pro kontrolu.

VKV

Výsledky VI. kola provozního aktivu v pásmu 145 MHz ze dne 16. června 1968

Přechodné stanoviště:

1. OK1VHF/P	40	3. OK1KYF/P	18
2. OK2BFI/P	21	4. OK3ID/P	7

Stálé stanoviště:

1. OK2KJT	37	16.—17. OK2GY	16
2. OK1VMS	31	18. OK2BES	15
3. OK2BJX	29	19. OK2BDS	14
4. OK2VJK	28	20. OK2TF	12
5. OK1AIB	26	21. OK2KYZ	10
6. OK2VIL	24	22.—23. OK2BEL	9
7. O2KWHI	22	22.—23. OK1KZQ	9
8. OK3CHM	20	24.—27. OK1VIF	8
9. OK3CFN	19	24.—27. OK1VCA	8
10.—14. OK1KIY	18	24.—27. OK1KHI	8
10.—14. OK2AJ	18	24.—27. OK3KNO	8
10.—14. OK2KTK	18	28. OK2LN	7
10.—14. OK2QI	18	29. OK1AWK	4
10.—14. OK3VKV	18	30.—31. OK2BDW	2
15. OK2TT	17	30.—31. OK2VGD	2
16.—17. OK1KKH	16	32. OK1ABO	1

Provozní aktiv říдили OK3ID/P, OK2BEL, OK2KJT a OK1VHF/P.

OK1VHF

VKV maratón 1968

Stav po III. etapě.

145 MHz — přech. QTH — celostátní pořadí

1. OK1VHF/P	15.398	3. OK2BOS/P	2.536
2. OK1KYF/P	4.378		

433 MHz — stálé QTH — celostátní pořadí

1. OK1VMS	412	3. OK2BDK	3
2. OK1KKH	188		

145 MHz — stálé QTH — krajská pořadí

Středočeský kraj

1. OK1VMS	11.304	5. OK1MG	1.120
2. OK1IJ	4.924	6. OK1VHK	1.100
3. OK1KKH	3.568	7. OK1AUV	616
4. OK1VJH	2.026	8. OK1BD	108

Jihočeský kraj

1. OK1ABO	1.380		
-----------	-------	--	--

Západočeský kraj

1. OK1VHN	2.606	3. OK1AMV	188
2. OK1VGJ	312	4. OK1PF	102

Severočeský kraj

1. OK1AIG	1.470	3. OK1KUP	400
2. OK1KLC	1.348		

Východočeský kraj

1. OK1APU	1.680	4. OK1KUJ	658
2. OK1KHL	938	5. OK1VFJ	180
3. OK1VAA	672	6. OK1ARQ	152

Jihomoravský kraj

1. OK2VKT	5.066	5. OK2BDS	88
2. OK2VJK	4.126	6. OK2BNM	84
3. OK2BEL	2.102	7. OK2BHL	60
4. OK2KGV	1.316		

Severomoravský kraj

1. OK2TF	4.292	12. OK2BLQ	514
2. OK2VIL	4.118	13. OK2LN	502
3. OK2KJT	3.916	14. OK2AJ	396
4. OK2BES	2.748	15. OK2BME	392
5. OK2TT	2.598	16. OK2KJU	368
6. OK2QI	2.079	17. OK2VHX	322
7. OK2WFW	1.780	18. OL7AJG	176
8. OK2VJC	1.656	19. OK2KDU	147
9. OK2KOG	1.126	20. OK2KRT	125
10. OK2KTK	910	21. OK2VCZ	124
11. OK2VIX	592	22. OK2BLP	40

Západoslovenský kraj

1. OK3CHM	3.706	5. OK3ID	688
2. OK3VKV	3.242	6. OK3VES	572
3. OK3CFN	2.312	7. OK3KII	90
4. OK3VIK	1.214		

Východoslovenský kraj

1. OK3CAJ	218	2. OK3VGE	22
-----------	-----	-----------	----

PŘIPOMÍNKY UČASTNÍKŮ

OK1KYF/P: Celkově dobrá etapa, nejlepší podmínky 22. 5. kdy jsme pracovali s SP9FG fone 58, QRB 390 km. Naše přechodné stanoviště není pro práci na 145 MHz příliš vhodné, DL zde jde dělat jen zřídkakdy, jižní Čechy a OE vůbec ne a jižní Moravu a Slovensko také ne. Kromě toho můžeme prakticky absolvovat jen polovinu každé etapy a tak nezbývá než hlídat pásmo a udělat, co se dá. Ale jsme spokojeni se zatím dosaženým výsledkem a myslíme, že VKV maraton je velice dobrý závod, který alespoň trochu podporuje provoz na 145 MHz. Mimo VKV maratonu bývá na pásmu velice často ticho.

Dvě připomínky ke kvalitě provozu: nechť se OK1VMS nezlobí, ale velmi často, zejména když se otočí na východ a vysílá cw, tak má hodně parazitů prakticky po celém pásmu a skoro stejné síle. Že se nejedná o křížovou modulaci v našem přijímači vyplývá z toho, že jsme pracovali s mnohem bližší stanicí OK1VCX, QRB cca 2 km, a parazity neměla. OK1KKH zase při cw mírně ujíždí kmitočet.

OK1AUV: VKV Maraton 1968 jsem chtěl, po dobrých zkušenostech z roku 1967, jet celý. Bohužel již v první etapě mi vítr poškodil antény a II. etapy jsem se vůbec nemohl zúčastnit, ve třetí mám pouze několik QSO. Nyní mám zařízení a ant. kompletní a těším se na IV. etapu, kterou bych chtěl jet na 100%.

OK1VHN: Celkem málo stanic z OK točilo své antény do západních Čech. Proto mne zachránily DL stanice.

OK2VKT: Dne 16. 6. asi od 00.25 do 01.00 SEČ odpovídaly na výzvy stanice OK1VHF z Moravy i Slovenska stanice OK2VKT, OK2QI a OK3CFN, ale marně. Byl zde slyšet 569 s únikem až do 0.

OK2QI: K odůvodnění, proč jste povolili změnu proti definici u stálého QTH u OK2KJT, uveřejněné v AR. Že by tato stanice letos během týdne pracovala se nezakládá zdaleka na pravdě. Vždyť i v neděli odpoledne tam pracují RO, jejichž úroveň je na takovouto kótu vyloženě proti povolovacím podmínkám. Více méně se jede, aby se jelo v neděli. A že tam mají klubovní místnosti to je logické. No, obhajoba je to slabá. Měli jste napsat čistou pravdu. Bylo by to lepší. Takto ponese odpovědnost za morální dopad v budoucnu. Nejlepší by bylo definici stálého QTH zrušit, když jí již stanovují Povolovací podmínky.

OK2BES: Během etapy jsme slyšel mnoho rakouských stanic, škoda, že však nepracují telegraficky. Bylo by dobré v rámci amatérské spolupráce upozornit, aby OE stns též poslouchaly cw. Jinak se mi pracovalo dobře, i když jsem se ošidil o OK1 stanice, kterých jsem se nemohl dovolat v důsledku špatných podmínek.

OK2TF: Viděli jste někdy Rýmařov? Přijďte se podívat. Je to utopené městečko mezi kopci. Chtěl jsem alespoň jednou být v našem kraji první v maratónu na 145 MHz. Chce to sedět téměř každý večer u přijímače a sledovat podmičky a provoz. Je to velká oběť i od rodiny, ale chci to jeden rok vydržet. Udělal jsem chybu, že jsem je UHF contest 1968 (snad ne tak velkou, když jej ve své kategorii vyhrál, hi. VHF). Tu sobotu a neděli bych udělal ještě pár čtverců. Tak mě to uteklo a mám nejméně bodů za všechny tři etapy.

Nechci vyvracet rozhodnutí VKV odboru ozařazení OK2KJT do stálého QTH. Jen jsem zvědav, zdali se to příští rok povolí i pro OK2KWS na Vysokou Holi — 1464 m, z těch samých důvodů. Dnešní reorganizaci přijdeme o klubovnu ve městě a chceme vybudovat vysílací středisko na Vysoké Holi.

OK3VKV: Mal som porúchaný žiarič do 30. 5. ale potom to trochu lepšie išlo. Stále je málo HG staníc na pásme a tie OE, ktoré je možné bežne robiť sú veľmi blízko. Dalo sa toho spraviť i viacej, ale chce to vysediť spojenia.

Je badať podstatný pokles v dňoch aktivity (pondelok, piatok), ale celkove je možno viac pracovať počas celého týždňa.

OK3CFN: Maratón mal trvať do 30. VI. Jak vlni tak toho roku začali podmienky až po závere VKV maratóna. Podmienky alebo neúčast sú stále horšie, až smiešne, že som za celú III. etapu počul len OK1VMS jeden krát.

OK3CAJ: Aktivita východoslov. staníc ako je vidieť je slabá, bude potrebné rozšíriť naše rady lebo sa domnievam starších to už prestalo baviť. Bude pracou nových sekcií s vecou sa vypořadať v rámci nových podmienok.

Připomínky účastníků uveřejňujeme v doslovném znění, i když s některými zcela nesouhlasíme. Bude jistě třeba znovu uvažovat o definici stálého stanoviště, neboť v celé Evropě pouze OK VKV amatéři mají kromě povolovacích podmínek další závaznou směrnici, která upravuje a platí již od roku 1964. Nakolik je správná bude jistě nutno znovu posoudit, neboť na jedné straně sice uklidňuje obavy stanic ze stálých stanovišť před „nekalou“ konkurencí, ale jistě také zmenšuje chuť zařizovat VKV stanoviště i na nepřiléhavých kopcích, na chatách atd. V DL např. může mít každý dokonce dvě stanoviště, která jsou rovnocenně pokládána za stálá i na VKV v této kategorii hodnocena. Je to tak zvané druhé stálé stanoviště, při práci z něhož si DL stanice ke značce přidávají ještě písmeno A. Obdobně je tomu i v Anglii a v NDR, snad i v dalších státech, o nichž nejsem informován. Snad ale není známé, že ani DM2BEL, který vítězí ve většině DM závodů na VKV, ani SP9FG, který v poslední době obdobně pracuje v SP, ani DL3SPA, známý borec hlavně na 70 cm, ani DK1FGA a DK1KWA nepracují ze svého bydliště a mít tu „smůlu“, že by vysílali v OK, byli by všichni „portejbl“. Přechodné stanoviště by mělo mít charakter daný již svým názvem, a i orgány MV to tak definují, totiž že zařízení na něm by nemělo být instalováno trvale. Pokud tomu tak není a dotyčný své zařízení pokaždé opravdu neodvází domů, měl by toto stanoviště buď přihlásit podle Povolovacích podmínek za stálé — jinak ať vědomě či nevědomě porušuje Povolovací podmínky. To jen tak na doplnění názorů některých moravských stanic.

Ještě několik slov k průběhu III. etapy: nejdelší spojení navázal na vzdálenost 570 km OK1VHF/P s OZ6OL, v kategorii stálé QTH OK1VMS s OK3CAF/P při QRB 436 km. Podmínky během etapy byly průměrné a zlepšily se až koncem června, kdy mnoho českých stanic i ze stálého QTH pracovalo s G, PA, SM, OZ a dalšími stanicemi. OK1VHF, který je pro mnoho stanic vzácným násobičem ze čtverce GK, se pro nedostatek času objevuje

pouze jednou nebo dvakrát za etapu a pak není samozřejmě možné se všemi zájemci QSO navázat. Škoda, že mnoho stanic, které bývaly velmi aktivní ve VKV maratónu se jej již neúčastní, potíže jsme měli také s Amatérským Rádiem, kde byly velmi dlouhé výrobní lhůty a nyní jsou ještě delší, což neumožňovalo pružněji reagovat na připomínky a dříve uveřejňovat výsledky. V poslední době je spolupráce s AR natolik špatná, že z materiálu pro VKV rubriku otiskovalo jenom asi čtvrtinu nebo třetinu a pak i úroveň rubriky podle toho vypadala. Doufáme, že s Radioamatérským zpravodajem to bude lepší. Hodně úspěchu všem účastníkům VKV maratónu v jeho IV. etapě a napište i Vy své připomínky k jejímu průběhu a k dalším problémům práce na VKV.

OK1VHF

UHF contest 1968

433 MHz — stálé QTH

1. OK1VMS	2.041	4. OK1AI	1.349
2. OK1UKW	1.641	5. OK1KIY	905
3. OK2WCG	1.476	6. OK2BDK	336

433 MHz — přech. QTH

1. OK2TF/P	1.922	3. OK1KCU/P	1.721
2. OK2QI/P	1.920	4. OK1KEP/P	260

Tento závod se vyznačoval již tradiční malou účastí stanic. Mimo hodnocených stanic se během něj na 70 cm objevili ještě OK2BJX, OK1VEZ, DL3SPA, DL6MHA a DM3GJL.

Z připomínek účastníků:

OK2TF: Bohužel téměř žádné stanice na pásmu. Byla to možnost si vyzkoušet zařízení na Polní den. Podmínky byly střídavě dobré, ale i slabé. Klínovec dělám dosud fone 59 a tentokrát to šlo jen cw. Škoda, že nebyl nikdo QRV z SP-OK3-DM, alespoň nic nebylo slyšet, i když OK1VMS něco dělal. Ani OE a HG nebyly na pásmu.

OK2KJT se ozvali na pásmu, ale asi jim nešel přijímač, OK2KJU jsem slyšel rovněž, volali výzvu, ale později se už neozvali. V druhé etapě jsem neudělal ani OK2QI/P — asi 5 km ode mne, hi. Číhal jsem stále na OK1KEP/P, ale také jsem je neslyšel. Těším se na Den rekordů 1968.

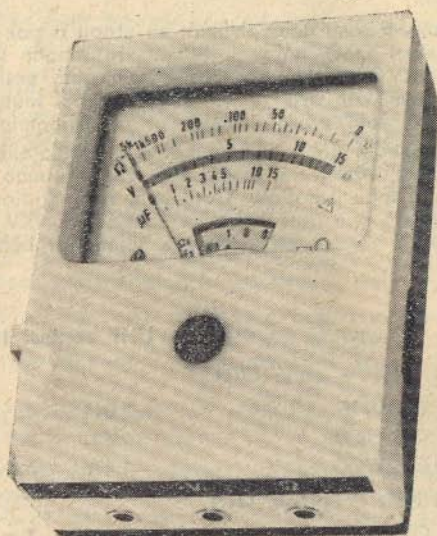
OK2QI: Během závodu jsem nepracoval na 145 MHz, nedalo se vše z domova táhnout, pro domlouvání QSO, což byla chyba, jinak se určitě dali OK2KJT přesvědčit k opravě RXu na 70 cm, kde jsem je slyšel ve veliké síle. Rovněž OK2KJU neměli RX v pořádku.

Podmínky šíření byly dobré, slyšené DM3 se nepodařilo dovolat. Závod byl mizerně propagován, proto asi pražské a OK1 stanice se neúčastnily.

Radiamatérský zpravodaj vydává ústřední radioklub ČSSR. — Redakce a administrace OK2BIH, Jan Kališ, Vranovská 15, Brno. — Tisk zajišťuje ZO při OV Svazarmu Brno-venkov, tř. kpt. Jaroše 35. — Tiskne Grafia 11 Dolní Kounice. Povolení č. P/H-6144/68/Š-26 - Dohledací pošta Brno 2.

Kapesní
ohmmetr
typu

Mx 20



Použití

Přístroj typu Mx 20 je určen pro rychlé měření odporů, napětí a kapacit. Velký měřicí rozsah je vhodný pro široké použití ve slaboproudé technice, zejména pro měření sdělovacích zařízení, tranzistorových obvodů, radiotechnice apod. Lze jím měřit odpor zkratů na vedeních i stav izolace.

Technické údaje

Třída přesnosti

2,5% z délky stupnice

Minimální a maximální
odečitatelná hodnota odporu

5 ohmů až 5 Mohmů

Zdroj proudu

2 kusy článků typ Baterie 5081

Rozsahy přístroje

Poloha přepínače	Rozsah ohmů	Rozsah μF	Rozsah V
1 x	0— 1 kohm	0—15000 μF	
10 x	0— 10 kohmů	0— 1 00 μF	
100 x	0—100 kohmů	0— 150 μF	
1000 x	0— 1 Mohm	0— 15 μF	
V			0—15 V

Metra Blansko

RADIOAMATÉRSKÝ

zpravodaj



ÚSTŘEDNÍ RADIOKLUB ČSSR

Číslo 7/1968

Organizační zprávy

Změny ve stavu vydaných povolení pro radioamatérské vysílací stanice
za červenec 1968

Nově vydaná povolení:

OK 1 DAL	Bollard Petr, Praha 4, U Habrovky 11 — tř. B — od 8. 7. 1968	01
OK 1 FAM	Šťastný Ludvík, Zbraslavice—Malá Skalice č. 1, okr. Kutná Hora — tř. C — od 8. 7. 1968	01
OK 1 FAO	Dolejší Jiří, Kutná Hora-Vrchlice č. 46 — tř. B — od 8. 7. 1968	01
OK 1 FIM	Šrajbr Vlastimil, Grunta č. 19, okr. Kolín — tř. B — od 8. 7. 1968	01
OK 1 FAP	Rybín Bohumil, Krasonoňovice č. 1, p. Zruč n./Sáz., okr. Kutná Hora — tř. C — od 8. 7. 1968	01
OK 1 FAQ	Baráth Jan, Čáslav, Jiráskova 1175, okr. Kutná Hora — tř. C — od 8. 7. 1968	01
OK 1 DAM	Schwarz Josef, Praha 10—Malešice, Káranská 375 — tř. B — od 8. 7. 1968	01
OK 1 DBZ	Filar Štěpán, Praha 3, Vínohradská 154 — tř. B — od 8. 7. 1968	01
OK 1 FAR	Zeler Slavomír, Josefův Důl č. 17, okr. Mladá Boleslav — tř. B — od 8. 7. 1968	01
OK 1 FAS	Berger Antonín, Neratovice, Skalka 910, okr. Mělník — tř. C — od 8. 7. 1968	01

OK 1 FAN	Vitmajer František, Velké Přítočno č. 14, okr. Kladno — tř. B — od 8. 7. 1968	01
OK 1 IAG	Souček Pavel, Klatovy, Leninova 440/III., okr. Klatovy — tř. B — od 8. 7. 1968	03
OK 1 MHV	Hermoch Vladimír, Bílina, U nového nádraží 8/c, okr. Teplice — tř. C — od 8. 7. 1968	04
OK 1 HAQ	Brunnhofer Václav, Č. Budějovice, Lipenská 27 — tř. B — od 1. 8. 1968	02
OK 2 SOL	Olšák Ladislav, Nový Jičín, Nádraží 43 — tř. C — od 1. 7. 1968	07
OK 2 SFS	Ghiglione František, Poruba, ul. 1. čsl. armádního sboru č. 1302, okr. Ostrava — tř. B — od 1. 7. 1968	07
<u>OK 2 SFO</u>	Hloušek František, Opava, Tyršova 24, — tř. B — od 1. 7. 1968	07
<u>OK 2 SPP</u>	Parák Pavel, Opava, Zukalova 14 — tř. B — od 1. 8. 1968	07
OK 1 HAR	Fürbach Karel, Strakonice I, Zvolenská 890 — tř. C — od 1. 8. 1968	02
OK 3 YAU	Barák Jaroslav, Martin, Zvolenská 36 -- tř. B — od 1. 8. 1968	09
OK 3 YAV	Janovec Matěj, Sásová č. 193, okr. B. Bystrica — tř. B — od 1. 8. 1968	09
OK 3 YAW	Švec Oto, B. Bystrica, ul. 9. mája 13 — tř. B — od 1. 8. 1968	09
OK 3 YAY	Knocík Miroslav, Mikšová č. d. 59, okr. Žilina — tř. B — od 1. 8. 1968	09
OK 3 YAZ	Křištof Ján, Hnúšťa—Likier, Horná 16, okr. Rimavská Sobota — tř. B — od 1. 8. 1968	09
OK 1 FAT	Bureš Miroslav, Rakovník, Dušana Šubrta 374 — tř. B — od 29. 7. 1968	01
OK 1 DAN	Havel Antonín, Praha 8, Novákových 4 — tř. C — od 29. 7. 1968	01
OK 1 FAU	Urban Pavel, Mnichovo Hradiště, Svat. Čecha 924/1, okr. Ml. Boleslav — tř. B od 29. 7. 1968	01
OK 8 AAA	Bishop Kenneth Michael, 12 Oakfield Drive, Kempsey, Worcestershire, England — má povolení vysílat z QTH Jar. Procházky OK 1 AWJ a z automobilu na různých místech CSSR v době od 1. 7. 1968 do 30. 9. 1968 tř. A	01/10
OK 1 OFC	SDR ZO Svazarm Měst. radioklub Mnichovo Hradiště, Víta Nejedlého 15 — tř. B od 29. 7. 1968 — VO Urban Pavel OK 1 FAU, okr. Ml. Boleslav	01

Obnovená povolení:

OK 1 FQZ Novák Stanislav, Dobrovíz č. 68, okr. Praha záp. —
tř. B — od 29. 7. 1968 (bývalý OK1 QZ) 01

Změna volací značky:

OK 1 VFB Mourek Karel — od 1. 7. 1968 vol. zn. OK 1 WFB 01
OK 1 BZ Filar Štěpán — od 29. 7. 1968 vol. zn. OK 1 DBZ 01
(viz nově vydaná povolení)

Změny bydliště a QTH:

OK 1 HK Šubrt Rudolf — QTH nyní Horní Sytová č. 20, okr. Semily 05
OK 1 ASE Fíla Jaroslav, nyní Vlačice č. 4, p. Vrdy-Bučice,
okr. Kutná Hora 01
OK 1 AFP Jarolím Josef, nyní Praha 4-Michle, V zápolí 1264 01
OK 1 DL Ďoubalík Zdeněk, nyní Praha 4-Nusle, Nuselská 59,
QTH OAÚ Praha 4, ul. V občanském domově 01
OK 2 BIS Papica Josef, není Hnojště č. 153, okr. Olomouc 07
OK 2 AOP Mates Jiří, nyní Havířov XIII, Šrámkova 1/2031,
okr. Karviná 07
OK 1 ARW Kaut Petr, nyní Hrušky č. 257, okr. Břeclav — současně
se mění prefix na OK 2 ARW 04/06
OK 1 UW ing. Jirásek Ivan, nyní Louny, ul. 28. října 1584 04
OK 1 AUW Jirásková Alena, nyní Louny, ul. 28. října 1584 04
OK 1 KPC nyní SDR ZO Svazarmu Všebořice-Ústí n./Lab.,
Havířská ul. č. 116 04
OK 1 ANZ Kuta Jiří, nyní Praha 4, Bráník, Vavřenova 1171 01

Změny ve stavu VO kolektivních stanic:

OK 1 KTL Kott Vladimír od 8. 7. 1968 01
OK 1 KYT Pěkný Pavel od 1. 7. 1968 04

Změny ve stavu zvláštních oprávnění pro mládež za měsíc srpen 1968

Uvedení do provozu:

k 9. 8. 1968 — OL 6 AKW — Jiří Mišota, Gottwaldov, Nábřeží Pionýrů 2805
k 1. 9. 1968 — OL 6 AKU — Doucha Mladoš, Nové Město na Moravě,
Figurákova 724, okr. Žďár nad Sázavou

Zrušená povolení k 1. 9. 1968:

- OL 8 AGL Antalicsová Zuzana, Malé Dvorníky, okr. Dunaj. Streda
OL 2 AGV Brunnhofer Václav, Č. Budějovice, Lipenská 27
OL 8 AHF Borchá Ján, Bánovce n. Bebr., Moskevská 10, okr. Topolčany
OL 1 AHJ Svoboda Martin, Praha 4-Nusle, Nad Nuslemi 695/3
OL Ø AIK Novák Štefan, Košice, Bernolákova 12
OL 1 AJM Váňa Vladimír, Zeleneč, Tyršova 438, Praha-Východ
OL 6 AJT Cupák Radomír, Brno 21, Měříčkova 2

**Změny ve stavu vydaných povolení pro radioamatérské vysílací stanice
za srpen 1968**

OK 3 TAV Halasz Jozef, Komárno, Urbánkova č. 5 — tř. C — od 17. 7. 1968	08
OK 3 TAW Šafranko Milan, Nová Chrenová, ul. Lomonosova E/1, okr. Nitra — tř. C — od 18. 7. 1968	08
OK 3 TDZ Seewald Jaroslav, Bzince pod Javorinou-Cetuna č. 498, okr. Trenčín — tř. C — od 19. 7. 1968	08
OK 3 TAU Alex Vladimír, Topolčany, Polná ul. č. 1395 — tř. C — od 8. 7. 1968	08
OK 1 IAH Nový Jaroslav, Bušovice č. 84, okr. Rokycany — tř. B — od 5. 8. 1968	03
OK 1 IAI Šneider Pavel, Stod, Plzeňská 530, okr. Plzeň-jih tř. B — od 5. 8. 1968	03
OK 1 IFL Lego František, Kopidlo č. 66, okr. Plzeň-sever — tř. B — od 5. 8. 1968	03
OK 1 IJV Vít Josef, Spálenec č. 27, okr. Domažlice — tř. B — od 5. 8. 1968 Přechodné bydliště a trvalé QTH: Plzeň, Nepomucká tř., posádková ubytovna	03
OK 2 SVO Pumperla Oldřich, Skalce u Místku č. 64, okr. Frýdek-Místek — tř. B — od 15. 8. 1968	07
OK 1 IAJ Melenec Milan, Klatovy, Plánická 80/5 — tř. C — od 12. 8. 1968	03
OK 1 IAK Rohan Miroslav, Sušice, Leninova 215/II, okr. Klatovy — tř. C — od 12. 8. 1968	03
OK 1 FBV Trojan Josef, Sázava č. 106, okr. Kutná Hora — tř. B — od 12. 8. 1968	01
OK 1 IAL Plaszc Pavel, Karlovy Vary-Drahovice, Švermova ul. 11, tř. B — od 19. 8. 1968	03
OK 1 HAS Lendl Luděk, Milevsko, nám. J. Fučíka 126, okr. Písek — tř. B — od 1. 9. 1968	02
OK 2 PBZ Bobák Jaroslav, Zálešná 5/1199 Gottwaldov — tř. C — od 20. 8. 1968	06

OK 2 PBQ Hejmal Josef, Brno, Renneská tř. 23 — tř. B — od 20. 8. 1968	06
OK 1 FAV Spášil Jaroslav, Čelákovice, Vašátkova ul. 176, okr. Praha-východ — tř. B — od 19. 8. 1968	01
Obnovená povolení:	
OK 1 DRZ Řezáč František, Praha 3 — Vinohrady, Hollarovo nám. 1 tř. B od 19. 8. 1968 (dříve OK 1 RZ)	01
Zaniklá povolení:	
OK 1 ANY Hilburger Josef, od 1. 8. 1968 — na vlastní žádost	03
OK 1 VT Benda František od 1. 8. 1968 — na vlastní žádost	03
Povolení v klidu:	
OK 1 KRH SDR při ORK Svazarmu Pacov od 1. 8. 1968	02
Změny bydliště a QTH:	
OK 1 AQR Jambriškin Josef, nyní Kecany-Sídlíště 364, okr. Praha-východ	03/01
OK 1 AMR Melmer Rudolf, nyní Jankov č. 8, okr. České Budějovice	02

KV

DX - ZPRÁVY

Východní Pakistán:

Do této, pro nás stále velmi vzácné země, měl uskutečnit expedici W4UDF koncem srpna t. r., a to pod značkou AK5, což je současně i nový prefix pro East Pakistan. Nedošlo však žádné hlášení, že se expedice uskutečnila. QSL via W4UDF. Ale nevádí, pracuje tam nyní stabilně stanice AP2AR, jejíž operátor oznamuje, že QSL nelze již zasílat via Tiger Amateur Radio Club při Dacca Signals, neboť tento již neexistuje, a žádá QSL výhradně direct na adresu: P. O. Box 65, Lahore, East Pakistan, případně přímo jemu: Arifur Rahman, 36 Purane Paltan, Dacca 2., East Pakistan.

Expedice Dona Millera:

Konečně vyšla oficiální zpráva ARRL, která udělala definitivní tečku za celou, velmi zdařilou a ojedinělou expedici Dona Millera. Bylo rozhodnuto, že Geyser Reef (5G1A) a ostrov Blenheim patří jako nové země pro DXCC, a ostrov Nelson (VQ8CBN) patří nadále za souostroví Chagos. Pokud jste ještě z někte-

ré Donovy země nedostali QSL, můžete je nyní získat od jeho posledního manažera WØBN, jehož adresa je 8713 Charlton Lane, Affton, Mo., Zip 63123, USA. Ten dále oznamuje, že QSL zašle direct tomu, kdo si pošle SASE či SAE/IRC, a všechny ostatní že odešle via bureau. Věříme, že všechny do-savadní dluhy skutečně ještě „splatí“.

Pitcairn Island:

S tím máme stále velké potíže, neboť tamní jediná stanice VR6TC (buď má kW a beam) nemá zájem o DX-spojení a na naše volání prostě nereaguje. Nyní jsem získal informace, podle nichž by se přece jen mělo spojení podařit: W6HS oznámil, že s ním na požádání sjedná sked a zapíše žadatele do listiny, a oznámí datum i čas skedu. VR6TC sám pak pracuje zejména v úterý a ve středu, někdy v sobotu na 14 MHz, a to mezi 6—8 GMT.

Laccadive Islands:

Tato země není dnes již obsazena amatérskou stanicí, a nevíme ani, zda a kdy tam opět někdo bude vysílat. Populární VU2DIA se totiž odstěhoval do Indie, a má nyní značku VU2DI. QSL z VU2DIA lze od něho požadovat na tuto adresu: B. S. Hedge, ISPW, Panjim, GOA, India.

Tunis:

Po velkém úspěchu expedice 3V8AA, která tam pobyla asi měsíc (SSB), je tato poměrně vzácná země i nadále dostupná. V posledních dnech se ozývá stanice 3V8TA na 21 MHz CW, a dne 19. 8. 1968 jsem slyšel na SSB i značku 3VØTA, o níž jsem však žádné další podrobnosti dosud nezjistil.

Lord Howe Island:

VK5XK/VK2 který odtud pracoval jako expedice, oznamuje smutnou zprávu, že mu všechny QSL i log shofely. Prosí všechny stanice, s nimiž měl spojení, o zaslání nového QSL a slibuje, že vyřídí i ty, kteří dosud na jeho QSL marně čekají. Pomozte mu tedy!

Morokuly:

Asi se divíte, co to je. Nevím to dosud taky, ale Ota, OK2BRR pracoval s LG5LG, který udával, že tyto ostrovy jsou prý nejmenší státeeček na světě. Pokud někdo zjistíte podrobnosti, neopomeňte napsat!

Marcus Island:

Druhou stanicí na tomto převzácném ostrově je nyní KA1MI. Pracuje na 14 MHz a QSL žádá via W6ANB. Nepřehlédněte tuto raritu!

Wallis et Futuna Isl.

FW8RC oznamuje, že pracuje pravidelně na 14 MHz CW vždy v úterý, ve čtvrtek a v pátek!

Kiba Island:

Na tento ostrov, který rovněž nemohu nalézt na mapě, uspořádal expedici HP1AC, a to v období kolem 15. 9. 1968. Značka byla HPØA. Zatím je nejisté, jde-li o novou zemi DXCC, spíše to bude jen nový WPX. QSL via HP1AC.

Willis Island:

Je nyní obsazen pravděpodobně dvěma stanicemi: VK4GV (velmi slabý, na 14 MHz v 10.00 nebo ve 21,30 GMT) a VK3AEJ, který prý se tam má zdržet do konce roku 1968.

Pacific:

Expedice ZL1TU na ostrov Chatham (ZL3) je podle posledních zpráv odložena. Na ostrově Auckland pak není t. č. vůbec žádný amatér. VK9RJ na Nauru Island je pro nás nedosažitelným, má QRP a pracovalo s ním dosud jen asi pět Evropanů během půl roku. Používá kmitočty 14170 nebo 14190 kHz SSB a jsme odkázáni čekat, zda a kdy dostane slíbené beamy, či na mimořádně příznivé condx.

Indonésie:

Kromě PK stanic jsou tam činné ještě tyto stanice: expedice VE7IR/YB1, (pracuje od 26. července 1968 a má tam být jeden rok), dále YBØAB, je ex PK1SH, YBØAC, YBØAD, dále ještě DL3KU/YBØ a DL1SU/YB (tento žádá QSL via DL3AR).

Venezuela:

YV7AV pracoval v poslední době v několika závodech pod speciální značkou 4M7AV. Jde však pouze o prefix, není to žádná nová země.

Timor:

Stanice CR8AM pracuje na 21190 kHz nebo na 21160 kHz vždy mezi 12—13 GMT. Je však poměrně slabá a nemohu se jí dovolat.

Ocean Island:

Tamní jediný VR1L je nyní neobyčejně aktivní, pracuje však hlavně SSB na kmitočtu 21305 kHz. Slyšel jsem ho však i na 14 MHz. QSL žádá via K6UJW.

Světový SSB-žebříček:

Na prvním místě na světě je VK3AHO s 314 potvrzenými SSB-zeměmi. První Evropan v tabulce je G3AWZ (303 země) a je na devátém místě. V tabulce je zatím 60 stanic, majících přes 250 potvrzených zemí, není v ní však dosud žádný OK.

Diplom „100 Countries SSB“ číslo 510 získali naši OK3DG a OK3EA.

Nový prefix:

Bude to F4, který bude zaveden ve Francii, ijakmile budou zaplněny třípísmenné prefixy F6.

WPX-diplomy:

WPX-CW č. 852 získal OK1BV č. 853 OK1IQ a č. 854 OK1AFN. Nálepku za 7 MHz-WPX dostal OK3EA, který má potvrzeno score WPX-550, a dále OK1AFN a OK2DB mají potvrzeno score WPX-400. Blahopřejeme!

Jak jsme minule uvedli, diskutuje se o zavedení stabilního seznamu prefixů.

Návrh, který jsme přinesli, byl mezi tím doplněn tak, že má nyní již 1200 prefixů, i když se počítá samozřejmě s tím, že tento počet nebude nikdy dosažen.

Vatican City:

HV3SJ je pravidelně ve čtvrtek a v pátek mezi 21 a 22 GMT na 14 MHz. QSL žádá zasílat via WB2ETI.

Diplom ARAC — „Amateur Achievement Club“

Je vydáván od letošního roku a má 6 tříd. K jeho získání je nutno zaslat potvrzený seznam svých diplomů (naším ÚRK) podle těchto pravidel:

1. Základní diplom (Basic Certificate) — za 25 různých diplomů. Cena 20 IRC.
2. Progress Certificate — za 50 růz. diplomů, za 10 IRC, musí být však již třída 1)
3. Century Award: za 100 růz. diplomů — 10 IRC (k němu po 10 dipl. další nálepky)
4. Special 150 Honor Award: za 150 růz. diplomů, za 10 IRC
5. Class A Honor Award: za 200 růz. diplomů, za 10 IRC
6. Ultimate Achievement Award: za 250 různých diplomů, ale pro jeho získání se musí vlastnit všechny diplomy předcházející. Cena je 20 IRC.

V propozicích se neomezuje výběr diplomů, čímž se liší od CHC, AHC a pod.

QSL—manageri:

EA6ITU via W3MR, FG7TI/FS7-VE3EUU, LJ2X (jen spojení po 28. 5. 68.) — W4NJF, PA6AA-PAØVB, PA9GC-ON5JM, PYØDX-PY7ACO, SVØWV-W4YDD, TA1IM, AB, RT a TA2SC via K4EPI, VK9RJ-K6UJW, VR2FF-WA6NFI, YA1DAN-KP4CL, ZD8Z-W6CUF, 4M7AV-YV7AV, 5U7AN-W4WHF, 6W8DY-VE4SK, 9M8MS a 9V1MS-K1UHY, 9X5GG-W2GHK.

Franz Josef Land:

Známy UA1KED je nyní opět aktivní vždy mezi 14—15 GMT na kmitočtech 14010 až 14020 kHz telegraficky. QSL via RAEM.

Vy 73 ur Ing. Vlad. Srdínko — OK1SV

Výsledky 8. All Asian DX Contestu v roce 1967

K porovnání výsledků našich stanic uvedeme nejprve evropské vítěze závodu:

UP2NK	všechna pásma	22.295	OH5UQ	7 MHz	185
	28 MHz bez účasti		OK3BU	3,5 MHz	40
SM4CLU	21 MHz	2.585		1,8 MHz bez účasti	
SM2CXU	14 MHz	3.240			

Škoda dvou pásem, která zůstala nevyužita. Na 28 a 1,8 MHz soutěžily pouze stanice Asie, 28 MHz vyhrál 4X4WD s 748 body a na 1,8 MHz JA1RST dokonce s jediným bodem. Škoda dvou pěkných diplomů které mohly naše stanice získat. Stačilo jedno spojení. Snad bude v letošním ročníku závodu naše účast lepší, i když se nám nepodařilo včas zveřejnit podmínky. V srpnu je vysílala stanice OK1CRA a počátkem příštího roku budou otištěny ve Zpravodaji.

Výsledky československých stanic:

Všechna pásma:

OK2QX	6.055	OK1AFN	330
OK3CCC	3.712	OK1TW	325
OK1AHZ	2.175	OK2BFX	322
OK3CHX	629	OK2BSA	35

21 MHz:

OK1MS	1.441	OK3CBN	1.000
OK2PO	1.313	OK1GO	432
OK1VK	1.170		

14 MHz:

OK3OM	3.230	OK2BHV	507
OK2RO	3.196	OK3HS	450
OK3CFL	1.656	OK1UY	444
OK2KR	1.314	OK3CGN	407
OK2RZ	1.022	OK2MZ	396
OK3CGI	930	OK1AES	119
OK2BKU/P	854	OK3BT	96
OK3EM	840	OK2BBQ	72
OK3CDM	814	OK1EP	50
OK1CIJ	588	OK2BLG	48
OK1ALE	588	OK1NK	44

7 MHz

OK2BOB	96	OK3CDF	30
--------	----	--------	----

3,5 MHz

OK3BU	40	OK1XW	27
OK1MG	33	OK1WN	18
OK2HI	32	OK2BHX	6

Stanice OK1KDO nebyla hodnocena, protože závodí pouze stanice s jedním operátorem. Deník pro kontrolu poslali z OK1KPX.

OK1AMC

Řeklo-li se Roudná, tak každý radiamatér pracující SSB nebo fone na osmdesátimetrovém pásmu věděl oč jde.

Předehra před vlastním setkáním OL — OK, bylo shánění elektronek 6146 do KWM 1, Tranciver KWM 1 je-li — koš neustále putuje tak elektronky PA byly skoro úplně „vydudány“. Marně se snažil hlavní organizátor celého setkání Kamil OK 1 NG, vyvolávat fone na pásmu „SOS“ pro tyto elektronky. Leč stala se náhoda. Objevil se mezi řadou amatérů jeden, který ochotně tyto elektronky vytáhl ze svého zařízení. Byl to OK 2 BEV Luboš, různorodou dopravou se tyto dostaly do Roudné. Cestou jedna z elektronek praskla. Přetížením byla pak zničena i druhá. A tak KWM 1 odpočívala, až do doby, než nové elektronky ochotně zapůjčil OK 1 IH.

Účast na setkání byla ovlivněna počasím, amatéři přijížděli, pobylí pár dnů a odjeli. Tak se to neustále střídalo. Kromě organizátorů, kteří zde byli stále zde bylo pár jedinců, kteří týden až 10 dnů setrvali. (Snad nejkratší dobu se zdržel pan Myslík OK 1 AMY z redakce AR. Přijel za mírného deště, vyfotografoval co se dalo a odjel. (Snad domů vypracovávat komentáře k fotografiím).

Zvláštní návštěva byla z Čs. rozhlasu Brno, tato přišla na pozvání Jiřího OK 2 QX nahrát pořad o radioamatérech.

Pro setkání OL amatérů přednášel OK 1 NQ.

Pro setkání OK — SSB amatérů přednášel:

- OK 1 ADM o DX provozu
- OK 1 FV o anténách QVAD, lineárních PA a zdrojích.

Pro setkání OK — KV amatérů přednášel:

- OK 1 PD vedení DX provozu, zajímavé poznatky z jeho expedice
- OK 3 EA o vedení deníků, QSL Služba a pod.
- OK 1 JX co nového na DX pásmech

Velké diskuse se vedly ve stanech, před stany či na jiných vhodných místech tábora nebo v radioamatérském autokempinku.

Nejvíce očekávaná byla diskuse s OK 1 PD a OK 1 ANK kolem naší organizace. Zde se také ve všech diskusích potvrdila naprostá důvěra přípravnému výboru v čele s OK 1 PD Josefem Plzákem.

Podle oficiálních pozvánek zde na setkání měly být nějaké západní firmy. Pozvánky dostaly, leč slučně se omluvily. Nepřijel ani HEATHKIT ani SEMOCKET.

Organizátoři setkání v čele OK 1 NG a OK 1 ALU a jeho xyl a velké množství skladových beden naplněné materiálem se postaralo o radiobursu. Zájem byl značný. Jenže materiál o který byl zájem byla nouze. Nad táborem neustále vlála červená vlajka se všitým znakem Čsl. radioamatérů. Když přišlo tak nejlepší chvíle byly v diskusích ve stanech nebo ve vysílacím stanu.

K dispozici byl KV vysílač na všechna pásma (40 W) a Lambda 5. S tímto se vysílalo převážně na 80metrovém pásmu pro informace naším stanicím, které se na toto setkání připravovaly. Dále v hodině dvanácté byl dán do provozu vysílač KWM 1, s kterým se pracovalo převážně na 20metrovém pásmu. Tento byl obležen DX-many 1 WGW, 2 QX, 2BOY a dalšími operátory. Jako nové zařízení byl zapůjčen tranzistorový přijímač HRO 500,

výrobek firmy NATIONAL. Kmitočtový rozsah 5 kHz — 30 MHz. Každý podrozsah po 500 kHz. Stupnice dělená po 1 kHz. Měnitelná šířka pásma 0,5; 2,1; 5,0; 0,8 kHz. Tento přijímač první den po instalování byl doslova obležen ve vnitřku vysílacího stanu i zvenčí řadou operátorů. Každý si chtěl na něj sáhnout a poslechnout. Strava se podávala pod velkým stanem. Byla velmi vydatná, dobře upravená a v dostatečném množství. (Jinak by si snad nepřišli na své, největší jedlíci tábora OK 1 GWG a OK 1 BOM hihi).

Jednou chodil neznámý pán oblečen v bílé zástěře, s bílou čepicí na hlavě. V ruce třímal řeznické nože a připravoval maso na „ražniči“. Dodatečně se z pána vyklubal Kamil OK 1 NG. „Ražniči“ bylo zvláště připravené maso, slanina a jiné nezbytnosti zabalené v alobalu, opékané na železných tyčích při večerním táboráku. Kuchařské a řeznické schopnosti OK 1 NG se ukázaly jako vynikající.

Dá se soudit, že organizátorům setkání hlavně OK 1 NG, OK 1 ALU a jeho xyl a s. Hovorkovi a celému kolektivu se podařil kus práce pro radioamatérské hnutí, zvláště v tomto období a navzdor počasí.

Merta Edvin — OK 1 BOM

Výsledky telegrafních pondělků na 160 metrech

XI. kolo 10. 6. 1968

Zúčastnilo se 24 OK, 11 OL, hodnoceno 33 účastníků.

1. OK2BMN	1.734	6. OK1DAG	725
2. OK2BIV/P	1.598	7. OK1ARZ	675
3. OK1AOR	1.248	8. OK1ZW	621
4. OK2PAE	1.008	9. OK2BJU	595
5. OK1KSL	900	10. OK1MSS	536

Následují: OK1AHQ, OK1AVL, OK1KPX, OK1ATB, OK2BOL, OK1DAH, OK2KVI, OK3KUX, OK3RC, OK1KYS, OK1BB, OK1TA, OK1AVY, OK2BHD.

1. OL6AIU	1.980	6. OL1AJM	576
2. OL2AIO	1.350	7. OL9AJK	336
3. OL7AJB	900	8. OL6AIN	45
4. OL6AKO	750	9. OL4AJF	0
5. OL1AKG	690		

Deníky nezaslaly stanice: OL1AHN, OL9AIR.

XII. kolo 24. 6. 1968

Účast 20 OK, 12 OL, hodnoceno celkem 27, 1 diskvalifikován.

1. OK2QX	1.309	6. OK1KSL	675
2. OK2BOB	1.280	7. OK1TA	450
3. OK2PAE	1.092	8. OK1AQK	378
4. OK3TJG	858	9. OK2BHT	366
5. OK1AHQ	690	10. OK1MSS	305

Na dalších místech v pořadí: OK1DAH, OK1AVL, OK1AHN, OK1AIN, OK1AYY, OK1IDK, OK2BIH.

1. OL6AIU	1.494	6. OL6AKO	900
2. OL2AIO	1.305	7. OL9AJK	897
3. OL1AKG	1.053	8. OL1AHN	576
4. OL7AKH	1.044	9. OL1AJM	512
5. OL7AJB	1.008	10. OL2AKK	378

Diskvalifikován OK1BB — nenapsal čestné prohlášení.
Deníky nezaslali: OK3KfV, OK3KIC, OL6AIV, OLØAIK.

Konvertor k přijimači EZ6.

Konvertor se skládá ze dvou oddělených částí a to vř předzesilovače s preselektorem a druhý samostatný díl oscilátor.

Prvá část je osazena elektronkami EF85 (možno použít EF89) a oscilátor osazen $2 \times 6Z4$ (možno použít EF80).





viz strana 10

Vstup je počítán pro impedanci 75 Ohmů. VF stupně jsou laděny v souběhu kondenzátory 40 pF a vyvedeny na panel, aby bylo možné doladění v celém frekv. pásmu 350 kHz. Toto ladění je nutné, jinak při frekvencích než na které je konvertor naladěný, klesá citlivost. Směšování signálu je prováděno v katodách elektronky ECF 82. V anodě pentody je zařazen Pí-článek, který nám výstup přizpůsobuje na vstup ant. EZ6. Je laděn na střed přijímaného pásma (v mém případě 750 kHz). Řízení citlivosti je prováděno v G1 EF85 obou stupňů. Je počítáno i s přivedením blokovacího napětí při BK-provozu.

Druhou důležitou část tvoří oscilátor. S požadavkem co největší stability jsem použil řízený Xtalem.

Použity dvě elektronky kvůli násobení kmitočtu X-talů, aby se dosáhlo stejných výstupních napětí. V anodě druhé elektronky jsem použil pásmový filtr, aby bylo zaručeno směšování na správném kmitočtu a nedostávaly se harmonické vznikající násobením v oscilátoru. Obvody oscilátoru nutno nastavit přesně podle vlnoměru.

Konvertor je proveden na dvou samostatných šasi. Přepínače jsou mechanicky spojené a jsou normálního provedení Tesla. Oscilátorové jsou umístěny na VF zesilovači se směšovačem. Vedle stojí EZ6 za níž je umístěn zdroj. Celek je umístěn v panelové jednotce 485 mm × 320 mm × 220 mm. U cívek jsou udané indukčnosti. Počty závitů neuvádím, neboť každý použije svých kostříček. Chtěl bych jenom říci, že od 14 MHz by měla mít cívka průměr alespoň 15 mm, jinak klesá Q obvodu. Též nutno použít silnější drát. Pásmo 1,75 a 3,5 MHz je vinuto křížově.

Elektronky musíme stínit, propojování anodového a žhavicího napětí provádíme stíněným vodičem. Sladění provedeme co nejpečlivěji. Před sladěním musí být konvertor zakrytován a v krytu pouze otvory pro sladění.

Začátek pásma:

Pásmo:	osc. Xtal:	MF:	Začátek pásma:
1 750 — 1 950 kHz	1 075 kHz	+ 600 kHz	675 kHz
3 500 — 3 800 kHz	2 900 kHz	+ 600 kHz	600 kHz
7 000 — 7 100 kHz	6 358 kHz	+ 600 kHz	642 kHz
14 000 — 14 350 kHz	13 380 kHz	+ 600 kHz	620 kHz
21 000 — 21 450 kHz	20 300 kHz	+ 600 kHz	700 kHz
28 000 — 29 700 kHz	27 340 kHz	+ 600 kHz	660 kHz

Hodnoty cívek oscilátoru:

L 1	=	3,8 μ H	18 z \varnothing 1 mm
L 2	=	1,7 „	14 z \varnothing 1 mm
L 3	=	3,9 „	20 z \varnothing 1 mm
L 4—L 5	=	0,8 „	11 z \varnothing 1 mm
L 6—L 7	=	1,7 „	15 z \varnothing 0,3 mm
L 8—L 9	=	3,9 „	22 z \varnothing 0,3 mm
L 10	=	13,6 „	75 z \varnothing 0,3 mm
L 12	=	20,8 „	41 z $20 \times 0,05$
L 14	=	80,0 „	85 z $20 \times 0,05$

Hodnoty cívek:

L 16	=	0,05 μ H	2 z
L 18	=	0,08 „	2 z
L 20	=	0,1 „	2 z
L 22	=	0,17 „	2 z
L 24	=	0,32 „	5 z
L 26	=	0,66 „	8 z \varnothing 0,4 mm
L 17—L 29—L 41	=	0,8 μ H	8 z \varnothing 1 mm
L 19—L 31—L 43	=	1,1 „	11 z \varnothing 1 mm
L 21—L 33—L 45	=	2,5 „	12 z \varnothing 1 mm
L 23—L 35—L 47	=	10,5 „	22 z \varnothing 0,4 mm
L 25—L 37—L 49	=	29 „	43 z $20 \times 0,05$
L 27—L 39—L 51	=	55 „	67 z $20 \times 0,05$

L 28 = 1,5 μ H 8 z \varnothing 0,35 mm
 L 30 = 2,5 „ 11 z \varnothing 0,35 mm
 L 32 = 5,5 „ 14 z \varnothing 0,35 mm
 L 34 = 8 „ 21 z \varnothing 0,35 mm
 L 36 = 22 „ 37 z \varnothing 20 \times 0,05
 L 38 = 44 „ 60 z \varnothing 20 \times 0,05

L 40 = 1,6 μ H 9 z \varnothing 0,35 mm
 L 42 = 3,2 „ 12 z \varnothing 0,35 mm
 L 44 = 6,4 „ 16 z \varnothing 0,35 mm
 L 46 = 10 „ 25 z \varnothing 0,35 mm
 L 48 = 26 „ 40 z \varnothing 20 \times 0,05
 L 50 = 52 „ 65 z \varnothing 20 \times 0,05

VKV

Výsledky VII. kola provozního aktivu v pásmu 145 MHz ze dne 21. 7. 1968

Přechodné QTH:

1.	OK1VHF/P	24	3.—4.	OK2BFI/P	16
2.	OK3ID/P	17	5.	OK1KHB/P	11
3.—4.	OK1KSD/P	16	6.	OK1KJB/P	1

Stálé QTH (22 účastníků)

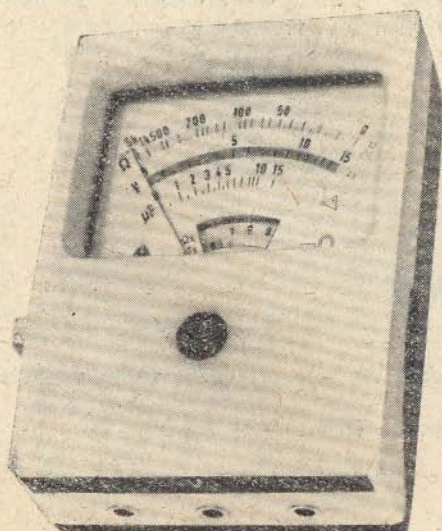
1.	OK1AIB	26	12.—13.	OK1AFY	10
2.	OK1ATQ	22	12.—13.	OK2VJK	10
3.	OK1IJ	18	14.—15.	OK2VJC	9
4.	OK2BJX	15	14.—15.	OK2VIX	9
5.—6.	OK1VCA	14	16.	OK2GY	8
5.—6.	OK1KOR	14	17.	OK3CFN	7
7.—9.	OK1AGP	13	18.—19.	OK1FUV	6
7.—9.	OK1AWL	13	18.—19.	OK3CHM	6
7.—9.	OK2VIL	13	20.	OK1OA	5
10.	OK1AMD	12	21.—22.	OK1JIM	4
11.	OK1ATL	11	21.—22.	OK2KFM	4

Provozní aktiv řídili: OK2BFI/P, OK1ATQ, OK2VIL, OK3ID/P a OK1VHF/P.

OK1VHF

Kapesní
ohmmetr
typu

Mx 20



Použití

Přístroj typu Mx 20 je určen pro rychlé měření odporů, napětí a kapacit. Velký měřicí rozsah je vhodný pro široké použití ve slaboproudé technice, zejména pro měření sdělovacích zařízení, tranzistorových obvodů, radiotechnice apod. Lze jím měřit odpor zkratů na vedeních i stav izolace.

Technické údaje

Třída přesnosti

2,5% z délky stupnice

Minimální a maximální

5 ohmů až 5 Mohmů

odečitatelná hodnota odporu

2 kusy článků typ Baterie 5081

Zdroj proudu

Cena Kčs 290,—

Rozsahy přístroje

Poloha přepínače	Rozsah ohmů	Rozsah μF	Rozsah V
1 x	0— 1 kohm	0—15000 μF	
10 x	0— 10 kohmů	0— 1500 μF	
100 x	0—100 kohmů	0— 150 μF	
1000 x	0— 1 Mohm	0— 15 μF	
V			0—15 V

Metra Blansko

ZÁKAZNÍK = VÁŽENÁ OSOBA

V našich podmínkách to možná zní trochu nadneseně, ale přesto jsme svědky, že tato rovnice začíná pomalu, ale jistě přinášet výsledky nejcennější – spokojenost spotřebitelů. Můžete se s tím setkat v prodejních TESLA, jejichž síť stále vzrůstá. – Prodavači, většinou vyučení technici, předvádějí odborně výrobky spotřební elektroniky – samozřejmě v provozu. Nespěchají na vás, i když je zřejmé, že třeba nekoupíte. Poradenská služba totiž patří k jejich práci. Proto mají prodejny TESLA dobrý zvuk a jsou vyhledávány.

PRAHA 1, Martinská 3 • PRAHA 1, Národní 25 (pasáž Metro) • PRAHA 2, Slezská 4 • Č. BUDĚJOVICE, Jírovcova 5 • PARDUBICE, Jeremenkova 2371 • ÚSTÍ NAD LABEM, Revoluční 72 • OSTRAVA, Gottwaldova 20 • BRNO, tř. Vítězství 23 • B. BYSTRICA, Malinovského 2 • BRATISLAVA, Červenej armády 8–10 • KOŠICE, Nové Mesto, Luník 1.

TESLA

DOBŘÉ VÝROBKY
DOBŘÉ SLUŽBY



I N Z E R C E

Jeden řádek inzerce za Kčs 5,— a zasílejte do redakce na adresu Jan Kališ, Vranovská 15, Brno, nejpozději 14 dní před koncem měsíce. Nezapomeňte uvést prodejní cenu. Pište laskavě čitelně, nejlépe hůlkovým písmem.

Kdo může poskytnout nebo zapůjčit zapojení přijímače KwEa nebo LwEa za odměnu. — Jan Hudák, Továrenská 1016, Poprad.

ZO Svazarmu při OV Svazarmu Brno-venkov zhotovuje odznaky volacích značek podle vzoru

OK 2 BIH

Cena jednoho odznaku činí Kčs 7,— s poštovným. Objednávky zasílejte na adresu Jan Kališ, Vranovská 15, Brno.

Kdo má zájem o časopis německých radioamatérů DL QTC může se přihlásit v redakci radioamatérského zpravodaje, cena za jeden ročník Kčs 80,—, lze objednat i starší ročníky. Závaznou objednávku zaslat na OK 2 BIH, Brno, Vranovská 15.

Koupím telegrafní klíč Junkers a krystaly 353 kHz a 8,5 nebo 17 MHz.
Pravoslav Ondráček, nám. Svobody 16, Brno

Radiomatérský zpravodaj vydává ústřední radioklub ČSSR. — Redakce a administrace OK2BIH, Jan Kališ, Vranovská 15, Brno. — Tisk zajišťuje ZO při OV Svazarmu Brno-venkov, tř. kpt. Jaroše 35. — Tiskne Grafia 11 Dolní Kounice.
Povolení č. P/H-6144/68/Š-26 - Dohledací pošta Brno 2.



RADIOAMATÉRSKÝ

zpravodaj

ÚSTŘEDNÍ RADIOKLUB ČSSR

Číslo 8/1968

SSB vysílač firmy Star CO. Ltd., Tokio — ST 700

V časopisu DL — QTC č. 1 z roku 1967 byl popsán vysílač ST 700 firmy STAR z Japonska. Tento vysílač obsáhne v sedmi podrozsazích všechna amatérská pásma od 10 m do 80 m. Vysoce stabilní lineární oscilátor dává možnost pomocí přesného ozubeného soukolí a dvou stupnic nastavit kmitočet s přesností 0,5 kHz. Jedna z obou stupnic je průběžná pro 100 kHz, druhá pak ukazuje celé stovky kHz. VFO je vestavěn v stabilním boxu a vyznačuje se velkou stálostí kmitočtu. Po krátkém zahřátí nepřesahuje odchylka od nastaveného kmitočtu 100 Hz. Tato stabilita je zachována i při kolísání síťového napětí $\pm 10\%$ jmenovité hodnoty. Pro potlačení nežádaného postranního pásma je ve vysílači vestavěn elektromechanický filtr na kmitočtu 455 kHz.

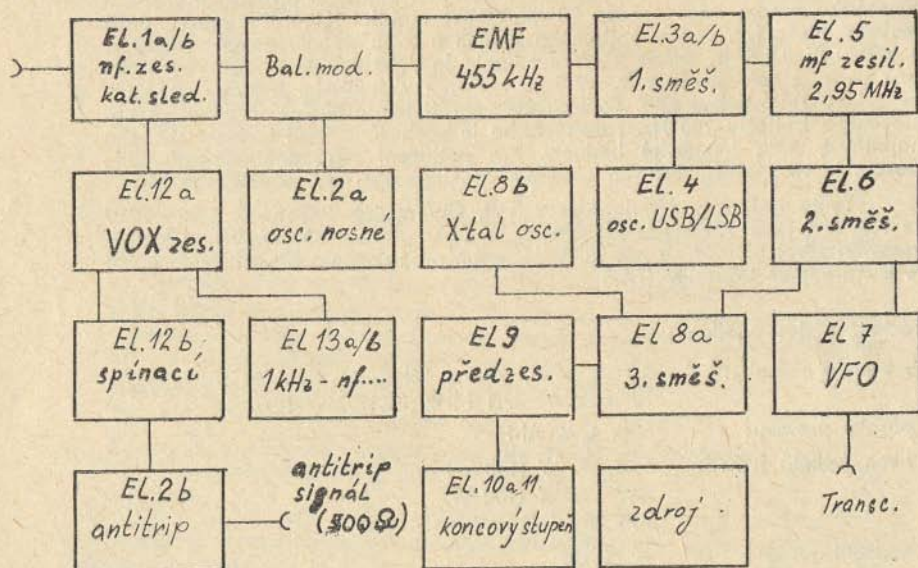
Tento vysílač umožňuje provoz SSB, CW a AM. Příkon při SSB a CW je 180 W (výkon 100 W) a při AM 70 W (výkon kolem 20 W). Ve vysílači je vestavěn zdroj provozních napětí. Vzájemným propojením s přijímačem SR 700 A lze pracovat transceiv (TRX).

Technická data vysílače:

Frekvenční rozsahy:	3,4—4 MHz, 7—7,6 MHz, 14—14,6 MHz, 21—21,6 MHz, 28,5—29,1 MHz, 29,1—29,7 MHz
Způsoby provozu:	SSB, CW, AM
Příkon (výkon) PEP:	SSB 180 W (100 W) CW 180 W (100 W) AM 70 W (20 W)
Potlačení nosné:	— 50 dB
Průběh nf:	400—2700 Hz
Potlačení postr. pásma:	— 50 dB

Výstupní impedance:	50—150 ohmů (π články)
Nf vstup:	vysokoohmový
Síťová přípojka:	100 V, 115 V, 220 V
Příkon ze sítě:	285 VA
Vnější rozměry:	385×185×370 mm
Zvláštnosti v zapojení:	přepínač ladění — příjem — vysílání, VOX, připo- slech při CW, možnost provozu transceiv.

Jak možno vysledovat z blokového zapojení (obr. 1), je ve vysílači ST 700 použito trojího směřování. DSB signál získaný v balančním modulátoru je veden na elektromechanický filtr 455 kHz, kde je nežádané postranní pásmo potlačené asi o —50 dB. Takto vzniklý SSB signál je veden na směšovač (el. 3) kde se smísí s kmitočtem oscilátoru pro horní nebo dolní postranní pásmo (el. 4) čehož výsledný mf kmitočet je 2,95 MHz. Po zesílení prvního mf kmitočtu (2,95 MHz) v elektronce 5 je signál veden dále na druhý směšovač (el. 6), kde smíšením s kmitočtem VFO (el. 7) vznikne druhý, tentokrát tvořeným elektronkou 8a dostáváme po smíšení s Xtal oscilátorem (el. 8b) žádané amatérské pásmo. Takto získaný kmitočet je zesílen v předzesilovacím stupni (el. 9) a přiveden k výkonovému stupni tvořenému elektronkami (el. 10 a 11). Přízpůsobení impedance napaječe k vysílači je provedeno článkem.



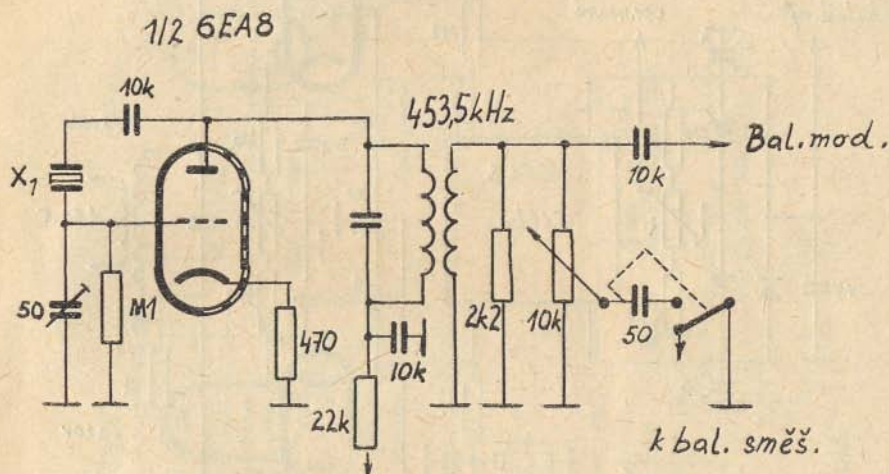
OBR. 1.

Nf zesilovač.

Nf zesilovač má vysokoohmový vstup, na který lze připojit buď krystalový mikrofon, nebo vysokoohmový dynamický mikrofon s výstupním napětím 2—20 mV. Pentodová část elektronky 6 EA 6 (el. 1a) má zesílení asi 40 dB. Jelikož vstupní impedance balančního modulátoru je asi 600 Ω, pracuje triodová část elektronky (el. 1b) jako katodový sledovač. Mřížkový svod katodového sledovače je zároveň regulátorem nf. Před tímto regulátorem se odebírá napětí pro VOX čímž se tento stává nezávislým na nastavené úrovni nf.

Oscilátor nosné.

Jako oscilátor nosné pracuje triodová část elektronky 6 EA 8 (el. 2a) a je řízena krystalem 453,5 kHz. Aby se dosáhlo dobrého potlačení harmonických a oscilátor dobře nasazoval, je v anodě elektronky zapojen obvod naladěný na kmitočet krystalu. Anodové napětí tohoto stupně (150 V) je stabilizováno. Paralelně k sekundární straně anodového obvodu je připojen potenciometr 10k s vypínačem, jehož pomocí se při provozu CW a AM přivádí nosný kmitočet na sekundární stranu elektromechanického filtru. Tím se obejde balanční modulátor.



Obr. 2 Oscilátor nosné 453,5kHz.

Balanční modulátor.

Výstupní napětí nf zesilovače a nosná 453,5 kHz se přivádějí k balančnímu modulátoru. Tento sestává ze čtyř polovodičových diod (1 N 34 A). Na jeho výstupu je signál DSB s potlačenou nosnou. Jelikož se jedná o symetrické zapojení, je možno pomocí trimru 50 pF a potenciometru 200 Ω nastavit maximální potlačení nosné.

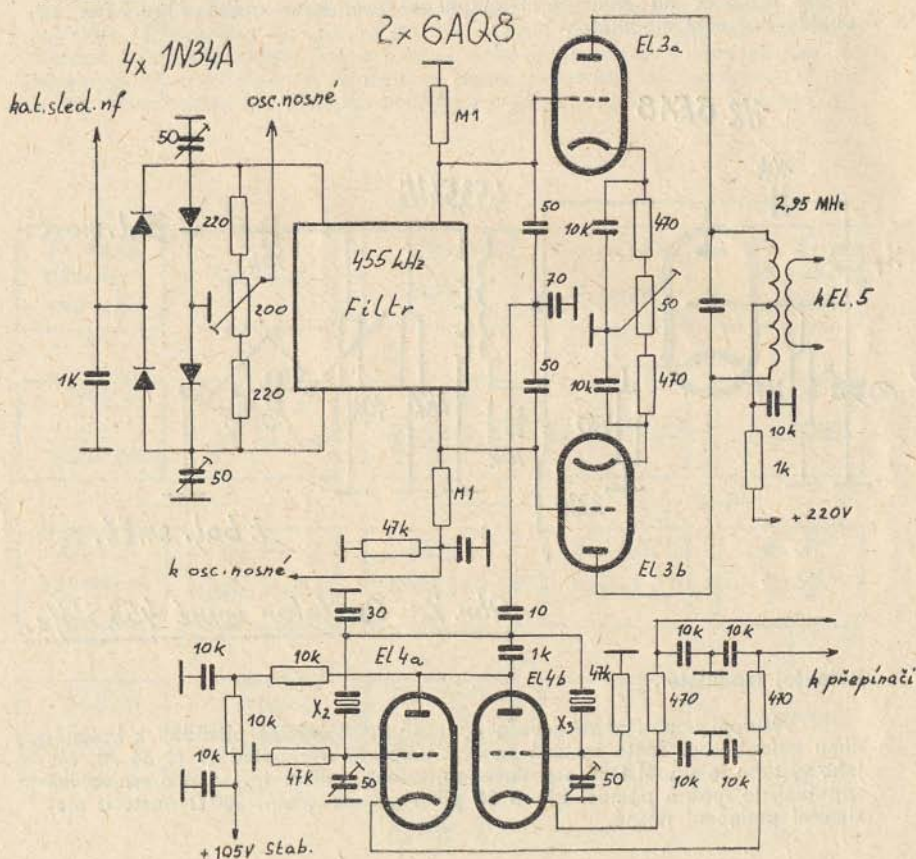
Elektromechanický filtr.

Elektromechanický filtr je zařazen mezi balančním modulátorem a prvním směšovačem. Jeho křivka propustnosti je volena tak, aby z DSB bylo potlačeno dolní postranní pásmo a za filtrem je čistý SSB signál s horním postranním pásmem. Kmitočet nosné je posazen na strmý bok křivky čímž se dosáhne dodatečného jeho potlačení, takže nosná je potlačena celkem asi o -50 dB.

První směšovač a oscilátor USB/LSB.

Zapojení oscilátoru pro horní nebo dolní postranní pásmo (USB/LSB) je na obrázku č. 3. Je osazen elektronikou 6 AQ 8, která vyrábí kmitočet 2496,5 a 3403,5 kHz. Volba postranního pásma se provádí přepnutím přepínače rozsahů na požadované amatérské pásmo spojením jedné, nebo druhé katody (el. 4a nebo 4b) se zemí.

Obr. 3 Balanční mod. a oscilátor USB/LSB



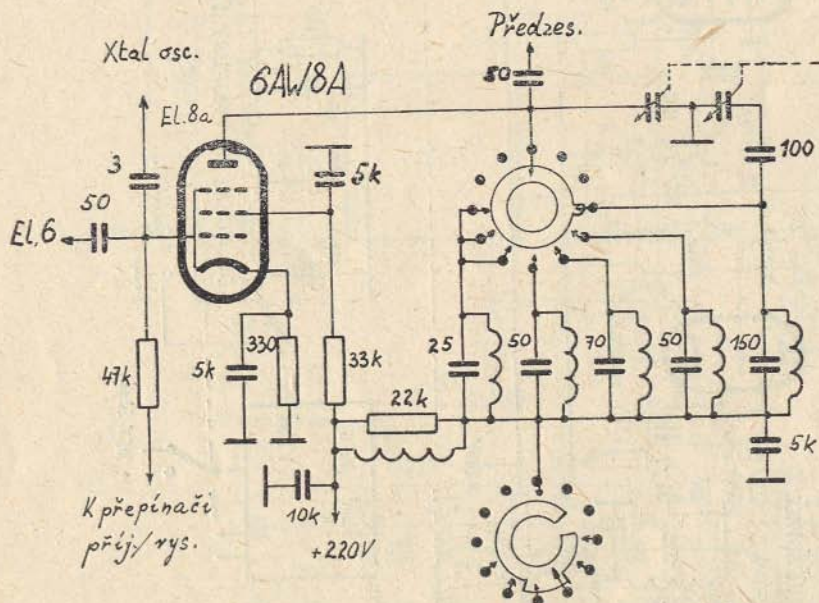
Mf zesilovač a druhý směšovač.

Mf signál (2,95 MHz) je zesilován elektronkou 6 DK 6 (el. 5) a přivádí se na druhý směšovač osazený elektronkou stejného typu (el. 6). Mf zesilovač je řízený (ALC). Před mřížkou elektronky č. 5 je odlaďovač naladěný na kmitočet LSB oscilátoru USB/LSB tj. na 2496,5 kHz.

SSB signál se ve druhém směšovači smísí s kmitočtem 5050 kHz až 5650 kHz z VFO, čímž vznikne proměnná mf 8,6—8 MHz. Druhý směšovač pracuje v multiplikatívním zapojení. Mf signál je připojen na mřížku, signál z VFO na katodu elektronky. Mezi VFO a katodou směšovače je zařazeno dolnofrekvenční propust s horní hranicí omezení 7 MHz. Tato potlačuje vyšší harmonické VFO. Aby bylo lze pracovat transciev provozem, je pamatováno na vypnutí VFO a přepojení dolnofrekvenční propusti na zvláštní zdíčky k propojení s přijímačem.

Třetí směšovač a Xtal oscilátor.

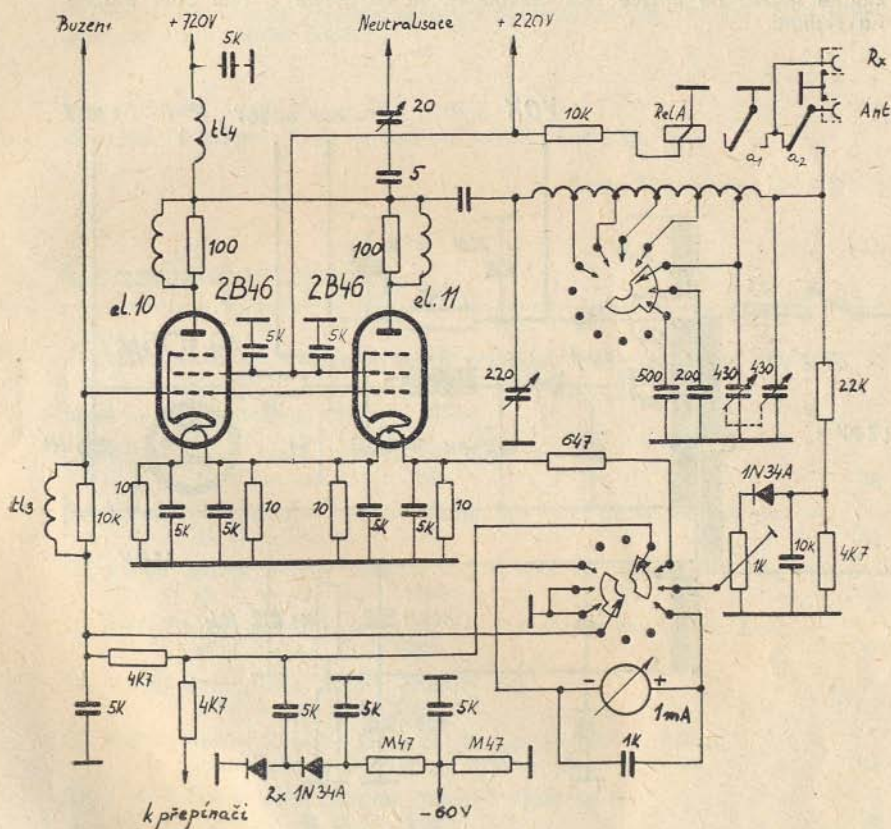
Ve třetím směšovači (el. 8a) se směšuje SSB signál 8,6—8 MHz s různými kmitočty Xtal oscilátoru (el. 8b) čímž se dostaneme na požadované amatérské pásmo. Pro pásma 80 a 40 m pracuje triodová část elektronky 6 AW 6 A (el. 8b) s krystaly na základním kmitočtu. Pro vyšší pásma je pak využíváno jejich třetích harmonických. Signál Xtal oscilátoru se přivádí na řídicí mřížku směšovače přes kondensátor 3 pF. Směšovač pracuje v additivním zapojení.



Obr. 5 Třetí směšovač

Předzesilovač a koncový stupeň.

Za třetím směšovačem je zapojena elektronka el. 9 (12 BY 7 A), která zesiluje signál v daném amatérském pásmu asi o 30 dB. Výstupní výkon je asi 1 W. Tato elektronka budí koncový stupeň s dvěma elektronkami 2 B 46 (el. 10 a 11) zapojenými paralelně. Jedná se o celkem obvyklé zapojení. Vazbu s anténou zajišťuje již mnohokrát osvědčený π -článek. U nižších rozsahů jsou k zvětšení výstupní kapacity zapojeny pomocí přepínače pevné paralelní kondensátory. Bylo by možno si povšimnout měřícího přístroje, který podle polohy přepínače měří buď mřížkový nebo katodový proud, nebo relativní výkon vysílače.

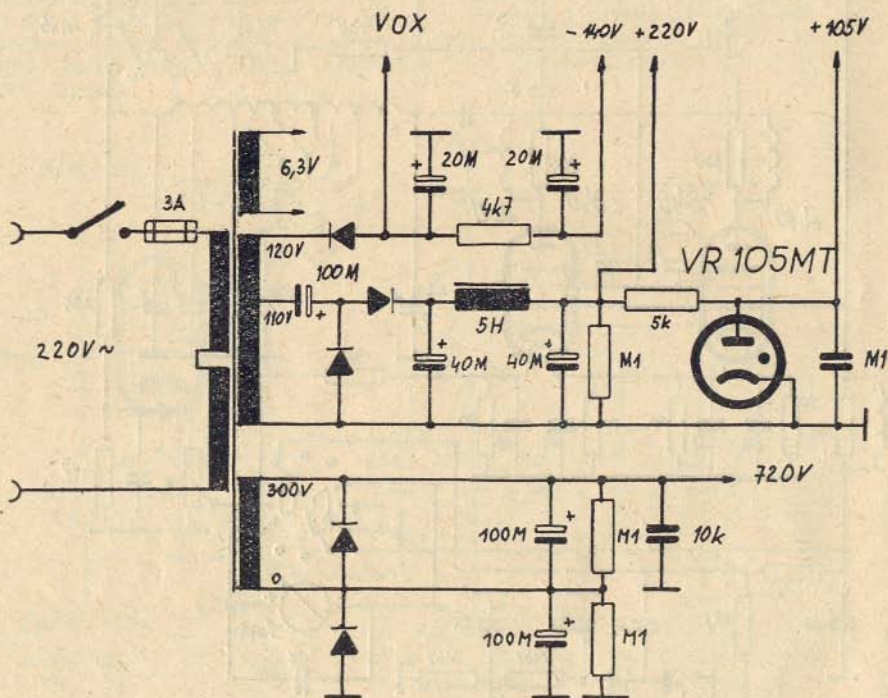


Obr. 6 Koncový stupeň.

VOX a ANTITRIP.

Jako u šech moderních zařízení, tak i u ST 700 je použito ovládání vysíláče hlasem (VOX). Nf signál vyrobený elektronkou č. 1 se zesílí el. 12a a usměrňuje křemíkovou diodou. Takto vzniklým kladným napětím je řízena spínací elektronka 12b a relé. Této elektronce je přivedeno na mřížku záporné napětí, které ji uzavírá. Elektronkou neteče anodový proud a relé je v poloze příjem. Přestoupí-li usměrněné nf napětí hodnotu závěrného předpětí, elektronka se otevře a relé přepne na vysílání. Proměnným RC členem lze nastavit potřebnou dobu odpadu relé po zániku nf signálu.

Aby nedocházelo k akustické vazbě a tedy i zapínání vysíláče při oslechu na reproduktor, je využíváno pentodové části elektronky 6 EA 8 (el. 2b), která zesílí nf napětí přicházející z výstupu přijímače. Toto je usměrňováno a jako záporné předpětí přiváděno opět na spínací elektronku (el. 12b). Vzrůstajícím nf napětím vzrůstá usměrněné záporné předpětí a je tedy i více zavírána elektronka 12b. Promluvíme-li ale z blízka do mikrofonu, stoupne kladné napětí na mřížce této elektronky, ta se otevře a relé opět přepne na vysílání.



OBR. 7 ZDROJ NAPĚTÍ.

Telegrafní provoz.

Elektronka 6 EA 8 (el. 13 a/b) pracuje jako nf oscilátor a vyrábí pro CW provoz signál 1 kHz. Tento signál je zesilován triodovou částí elektronky, z jejíž anody se odeberá jednak pro ovládání VOXu a jednak pro připoslech při CW. Na mřížku je přivedeno závěrné předpětí, které klíčem zkratujeme na zem.

Síťový zdroj.

Na obrázku 7 je zapojení síťového zdroje provozních napětí. Je v něm použito transformátoru, jehož primární stranu lze zapojit na napětí 100, 115 nebo 220 V. Na sekundáru jsou tři vinutí. Z napětí 300 V se zdvojením dostane anodové napětí pro koncové elektronky. Druhého vinutí je použito k získání napětí 110 V jehož zdvojením dostáváme anodové napětí pro ostatní stupně a napětí 120 V, které po usměrnění používáme jako předpětí — 140 V. Napětí pro oscilátory je stabilizováno stabilizátorem VR 105 MT. Třetí vinutí pak obstarává žhavicí napětí.

Volný překlad podle DL — QTC 1/1967.

Zapojení PA stupně: Funk — Technik 1967 č. 2 str. 58.

Beran Miroslav — OK 1 BY

Organizační zprávy

Změny ve stavu radioamatérských vysílacích stanic za měsíc září 1968

Nově vydaná povolení:

OK 2 PBX Kovář Pavel, Hodonín, J. Suka 19 — tř. C — od 3. 9. 1968.	06
OK 2 PAK Bolf Vladimír, Ivančice, Žerotínovo nám. 1, okr. Brno-venkov — tř. B — od 16. 7. 1968	06
OK 2 PBV Blažek Ludvík, Oslavice č. 106, okr. Žďár n. S. — tř. C — od 16. 8. 1968	06
OK 1 MUJ Hájková Marie, Lomy 13, pp. Dobré, okr. Rychnov n. Kněž. — tř. C — od 3. 9. 1968	05
OK 1 MKJ Kovář Josef, Svitavy, Příční 7 — tř. B — od 3. 9. 1968	05
OK 1 MIA Štěpán Jaroslav, Lomy čp. 10, pp. Skuhrov n. Bělou, okr. Rychnov n. Kněž. — tř. C — od 3. 9. 1968	05
OK 3 MNR Sokol Josef, Šoporňa 518, okr. Galanta — tř. B — od 3. 9. 1968	08
OK 1 DAO Dvořák Milan, Praha 4-Nusle, Na lepším 4 — tř. B — od 26. 8. 1968	01

OK 1 DAY	Šurovský Jan, Praha 10-Strašnice, Černokostelecká č. 8 — tř. B — od 26. 8. 1968	01
OK 2 SYS	Heger Josef, Nový Malín č. 386, okr. Šumperk — tř. C — od 15. 9. 1968	07
OK 2 SMK	Směták Eduard, Uničov, Zahradní 17, okr. Olomouc — tř. B — od 15. 9. 1968	07
OK 2 SIS	Kostelník Richard, Vratislav č. 519, okr. Frýdek-Místek — tř. B — od 15. 9. 1968	07
OK 3 TBC	Stůpal Kamil, Holič, Fučíkova 1215, okr. Senica n. M. — tř. B — od 16. 8. 1968	08
OK 3 TAX	Gahér Štefan, Skýcov č. 319, okr. Nitra — tř. B — od 19. 8. 1968	08
OK 3 TAY	Straňak Štefan, Sládečkovce č. 170, okr. Nitra — tř. C — od 12. 9. 1968	08
OK 1 DIK	Vlček Karel, Praha 8-Kobylisy, Pakoměřická 15 — tř. B — od 16. 9. 1968	01
OK 1 ITZ	Tikal Zdeněk, Domažlice, Jiráskova 200 — tř. C — od 23. 9. 1968	03
OK 1 IWS	Schuides Wolfgang, Kuněkovice č. 34, okr. Plzeň-sever — tř. C — od 23. 9. 1968	03
OK 1 IOP	Petřík Oldřich, Holýšov 54, okr. Domažlice — tř. B — od 1. 10. 1968	03
OK 1 JLA	Lachman Alois, Ústí n. L., Hilarova ul. 1 — tř. C — od 1. 10. 1968	04
OK 1 JRK	Fichtner Vojtěch, Doksy, Luční 485, okr. Česká Lípa — tř. C — od 1. 10. 1968	04
OK 1 JRW	Richter Wolfgang, Ústí n. L., Sklářská 16 — tř. B — od 1. 10. 1968	04
OK 1 JOE	Mašek Jaromír, Teplice, Oldřichova stezka 2 — tř. B — od 1. 10. 1968	04
OK 1 FAW	Svoboda Jaroslav, Starý Kolín č. 290 — tř. C — od 30. 9. 1968	01

Obnovená povolení:

O K2 BDN	ing. Kovařík Jaromír, Černá Hora 243, okr. Blansko — tř. B — od 17. 9. 1968	06
----------	--	----

Zaniklá povolení:

OK 1 BBZ	Rumlerová Helena — vzdala se koncese 15. 8. 1968	01
OK 1 VAP	Voráček František — zemřel 15. 8. 1968	01
OK 3 CCL	Zlocha Ladislav — vzdal se koncese 1. 10. 1968	09
O K2 BIR	Křížek Vladimír — vzdal se koncese 25. 9. 1968	07
OK 1 QG	Šrytr Vlastislav — zemřel 25. 8. 1968	04

Povolení v klidu:

OK 1 AUE Erban Vladislav od 1. 8. 1968	05
OK 1 FL Zedník Josef od 5. 8. 1968	01
OK 1 GX Neumann František od 5. 8. 1968	01
OK 1 KNU SDR Milovice n. L. od 12. 8. 1968	01
OK 1 HAQ Brunnhofer Václav od 21. 9. 1968	02

Povolení daná do provozu:

OK 3 CFU Koláček Milan dnem 5. 8. 1968	10
OK 1 AJL Jilich Josef dnem 24. 9. 1968	01
OK 2 BJG Walach Ondřej dnem 1. 10. 1968	07

Změny bydliště a QTH:

OK 2 BJN Nový Bedřich, nyní Teplice, Jugoslávská 8 — současně změna značky na OK 1 BJN	04/06
OK 2 BHY Červeňová Albína, nyní Brno 38, Vaculíkova 11	06
OK 2 BAQ Janeček Jaroslav, nyní Velké Meziříčí, Čechova ul. 8, okr. Žďár n. Sáz.	06
OK 2 PBN Vopalecký Ota, nyní Náměšť na Hané, Vaňourkova ul. 37, okr. Olomouc	06/07
OK 1 MAS Ansoerge Rudolf, nyní Doubravice 64, pp. Semtín, okr. Pardubice	05
OK 1 FAS Berger Antonín, nyní Neratovice-Skalka 927, okr. Mělník	01
OK 1 AKJ Antoš František, nyní umístění stanice Poděbrady, Přemyslova 65	
OK 3 CEP Kamody Vladimír, nyní Ružomberok, Bystrická cesta č. 1, okr. Lipt. Mikuláš	09
OK 3 KOX nyní Místní radioklub při Podpolianských strojírnách, OU Detva, sídliště T 20/6, okr. Zvolen	09
OK 1 AV Aschenbrenner Josef, nyní Litoměřice, Čechova ul. 9	01/04
OK 1 FIM Šrajbr Vlastimil, Grunta č. 24, okr. Kolín	01
OK 1 AWH Hrnčířik Bohuslav, nyní Praha 1, Vítězná 16	01
OK 2 QJ Opichal Stanislav, nyní Karviná VIII.-sever, bl. 204 č. 2885	07
OK 2 BFA Opichal Rostislav, nyní Karviná VIII.-sever, bl. 204 č. 2882	07
OK 2 KOS SDR při Obvodním radioklubu, Krajská stanice mladých techniků, Ostrava-Poruba, V. obvod	07
OK 2 STU Just Arnošt, Hegrova 238, Polička, okr. Svitavy. Současně změna značky na OK 1 STU	07/05
OK 2 BIN Chronek Jaroslav, nyní Mohelnice, Vrchlického ul. 3, okr. Šumperk	06/07

OK 2 BKR Sláma Jan, nyní Velká Bíteš, Nová čtvrť 247, okr. Žďár n. Sázavou	06
OK 1 AJC Vanžura Josef, Jirkov, Koněvova 1172, Osada J. Fučíka, okr. Chomutov	04
OK 1 AMU Kubovec Jiří, nyní Prachatice, Zvolenská 521	02
OK 1 HAQ Brunnhofer Václav, nyní Č. Budějovice, Dobrovského 6	02

Změny ve stavu VO u kolektivních stanic:

OK 1 KHB Stehno Jiří OK 1 ASA — škrtnut 22. 8. 1968 Šídlo Stanislav OK 1 MSP — vepsán 22. 8. 1968	05
OK 1 KVV Ziman Jaroslav OK 1 ZJ — škrtnut Brož Zdeněk OK 1 AUA — vepsán 2. 9. 1968	03
OK 3 KOX Fábry Vladimír OK 3 CFI — škrtnut Fekiač Juraj OK 3 CIP — vepsán 1. 9. 1968	09
OK 2 KOS Vlasatý Stanislav OK 2 VL — škrtnut Goněk Jaromír — OK 2 HZ — vepsán 23. 9. 1968	07
OK 1 KZB Bureš Karel OK 1 FE — škrtnut Domin Viktor OK 1 AKN — vepsán září 1968	02

Změny ve stavu zvláštních oprávnění pro mládež za měsíc září 1968

Nově vydaná povolení:

- k 15. 9. 1968 — OL 5 AKX, Větrovský Bohumil, Trutnov, Pražská 390
k 15. 9. 1968 — OL 5 AKZ, Sajdl Jan, Svitavy-Lačnov, Slunečná 22
k 1. 10. 1968 — OL 5 ALA, Hýrek Jindřich, Lomnice n. Popelkou č. 617
okr. Semily
k 1. 10. 1968 — OL 8 ALI, Kiss František, Bratislava, Thälmannova 74
k 13. 10. 1968 — OL 2 AIJ, Olšaník Jiří, Tábor, Tomkova č. 1241
k 13. 10. 1968 — OL 2 ALK, Holec Ladislav, Semín č. 2, okr. Pardubice
k 13. 10. 1968 — OL 2 ALL, Dobiáš Petr, Tábor, Tomkova č. 2159

Uvedení do provozu:

- k 15. 9. 1968 — OL 5 AKN, Andr Aleš, Pardubice, K višňovce 2443

Zrušená povolení k 1. 10. 1968:

- OL 8 AJJ — Dostál Pavel, Nitra-Zobor, Puškinova č. 27

Výsledky telegrafních pondělků na 160 metrech

XIII. kolo 8. 7. 1968

Zúčastnilo se 13 OK, 8 OL, hodnoceno bylo 20 účastníků.

1. OK2QX	832	6. OK3CDN	660
2. OK2STU	798	7. OK1KSL	612
3. OK3TJG	780	8. OK1ATZ	585
4. OK1KYS	756	9. OK1AHQ	510
5. OK2BOL/P	720	10. OK1AWQ	486

Na dalších místech: OK3KEG, OK2KVI.

1. OL6AIU	1.380	5. OL2AIO	541
2. OL7AJB	780	6. OL7AKI	378
3. OL4AJF	702	7. OL7AKH	216
4. OL1AKG	684	8. OL6AKO	72

Deník nezaslala stanice: OK1AVL.

XIV. kolo 22. 7. 1968

Účast 22 OK, 10 OL, celkem hodnoceno 22 účastníků.

1. OK1MDK	1.458	6. OK1SM	810
2. OK1AOR	1.428	7. OK2BOL	750
3. OK1AWQ	1.200	8. OK1PF	720
4. OK2HI	972	9. OK3TJG	660
5. OK2STU	828	10. OK1KSL	480

V pořadí následují: OK1AWR, OK3BT, OK1KRQ/P, OK1AVI, OK2PBM, OK3CIT/1.

1. OL2AIO	1.482	4. OL1AHN	756
2. OL4AJF	1.071	5. OL1AJM	671
3. OL9AJK	975	6. OL6AKO	459

Deníky nezaslali: OK1AKU, OK1IAD/P, OK1KBL, OK2MW, OK3CGF, OK3KYQ, OL6AIU, OL6AKP, OL7AKH, OL7AJB.

XV. kolo 12. 8. 1968

Účast 19 OK, 9 OL, celkem hodnoceno 24 účastníků.

1. OK1ASL	1.350	6. OK1ATP/P	576
2. OK1AWQ	1.224	7. OK1AQK	552
3. OK2QX	1.188	8. OK1HAQ	540
4. OK1MDK	1.122	9. OK2KZR	504
5. OK2BKH	900	10. OK1ARO	420

Následují: OK2PAE, OK2BMR, OK2BOL, OK2HZ, OK1AWR, OK2BHD, OK1ARH
OK1DAG.

1. OL1AKG	1.326	4. OL9AJK	486
2. OL1AGS	1.104	5. OL1AJM	36
3. OL2AIO	858	6. OL5AJU	21

Deníky nezaslaly stanice: OK1DAS, OL4AJF, OL6AIU, OL6AKO.

Prosincová CHC party.

Letos poprvé pořádá 73. odbočka CHC (CHC Chapter 73) telegrafní party 1. sobotu a neděli v prosinci. Termín závodu připadá letos na 7. a 8. 12., začátek v sobotu v 00.01 GMT, konec v neděli ve 14.00 GMT. Pro závod jsou doporučeny frekvence: 3575, 7030, 14075, 21090 a 28090 kHz. Těm, kdo nejsou v provozu příliš sběhlí doporučuje pořadatel pracovat na 3710, 7160 a 21140 kHz.

Za spojení se členem 73. odbočky CHC je 6 bodů. 4 body počítáme za spojení s jinými členy CHC kteří nejsou na evropském kontinentu. Pracují-li z Evropy, pak pouze 2 body. Spojení se stanicí, která není členem CHC, se hodnotí při mezikontinentálním spojení 2 body, v Evropě 1 bodem.

Pro rozlišení dávají členové 73. odbočky CHC svoji značku (73. Ostatní členové lomí svoji značku označením CHC. Stanice, které nejsou členy CHC, dávají značku) HTH. Násobičem jsou na každém pásmu zvlášť země podle seznamu ARRL. Výzva do závodu je CQ CW TEST.

Vyměňovaný kód je složen z reportu a čísla spojení, počínaje 001. V deníku musí být všechny potřebné údaje + sumarizační list s výpočty výsledku z jednotlivých pásem a celkového výsledku. Kromě toho je na tomto listu uvedeno jméno (popř. výrazné označení RADIO CLUB), úplná adresa a popis zařízení. Deníky musí být odeslány na URK do 20. 12. 1968.

CHC SSB Contest

Tento závod, který se bude opakovat každoročně 2. sobotu a neděli v prosinci, připadá letos na 14.—15. 12. Pořádá jej 88. odbočka CHC za přesně stejných podmínek, jaké jsou vyhlášeny pro cw CHC/73 party o týden dříve. Uvádíme proto jen specifické odlišnosti:

Výzva je CQ SSB TEST. Členové 88. odbočky CHC dávají značku/88. Doporučené frekvence: 3960, 3943, 7260, 7210, 14320, 14340, 21360, 21440, 28620, 28690 kHz. Pro DX spojení také 3790, 3775, 7060 a 7090 kHz. Uvedené frekvence jsou stanoveny pořadatelem pro stanice v celém světě. My jsme samozřejmě vázání především našimi povolovacími podmínkami.

Časy začátku a konce závodu. Kód i forma deníků jsou stejné jako u předchozího závodu. Bodování se liší pouze v tom, že za spojení se stanicí K6BX se zvlášť připočítávají 2 body.

Mistrovství ČSSR 1967 na krátkých vlnách.

Ve výsledkové listině MR KV 67, zveřejněné ve Zpravodaji č. 5/1968, je chyba v hodnocení kategorie žen. Podle podmínek hodnocení jsou ženy jako kategorie hodnoceny samostatně bez ohledu na kategorie započítávaných závodů (viz úvod k výsledkové listině ve Zpravodaji 5/68 str. 17). Správně má být příslušná tabulka takto:

Jednotlivci ženy

poř.	značka	body				
		SSB fone	ZM	OK DX	liga	celkem
1.—2.	OK3CDG	—	—	5	—	5
1.—2.	OK2YL	—	1	3	1	5
3.	OK2BBI	—	—	4	—	4
4.	OK1AZQ	—	—	2	—	2
5.—6.	OK2BNA	—	—	1	—	1
5.—6.	OK2BGV	1	—	—	—	1

K omylu došlo při součtu bodů stanice OK2BHV v kategorii jednotlivci muži. Správný výsledek má být 202 bodů. Z toho vyplývá, že stanice OK2BHV obsahuje ve své kategorii 5. místo, stanice OK1NR 6. místo.

Prosíme stanice, které byly tímto způsobem poškozeny, aby vrátily příslušné diplomy na ÚRK, kde jim budou vydány diplomy nové.

DX — ZPRÁVY

British Phönix Island:

Tento ostrov je v poslední době středem zájmu celého světa. Pracuje tam expedice složená z VE6ATJ a VE6APV již od 12. 10. 1968, ale pro nás s nevalným úspěchem. Značka je VR1P, pracují většinou na SSB, ale pro nepříznivé podmínky na Evropu se zdá, že vyjdeme na prázdno, neboť pokud vím, jen čtyřem Evropanům se zatím podařilo expedici udělat, kdežto z OK to štěstí za tím nikdo neměl. Sám jsem je 2× slyšel na SSB tak slabě a v rušení, že na spojení nebylo ani pomyslení. Pracují prý pouze s primitivní vertikální anténou, a nepošle-li jim někdo aspoň provizorní beam, bude to katastrofální i v dalším průběhu jejich expedice. Mají totiž pokračovat na další senzační země, jako např. na ZM7, ZK2, Manihiki a spoustu dalších rarit v Pacifiku, dále do Indonésie, Nepálu, a na západní pobřeží Afriky až do EAØ. Celkem mají naplánováno navštívit asi 60 vzácných zemí. Co je to však platné, taková expedice by měla být v prvé řadě vybavena bezvadným a výkonným zařízením, aby umožnila spojení skutečně celému světu. QSL, pokud je trefíte, požadují na VE6AO.

Malpeio Island:

Expedice by směla proti očekávání přece jen uskutečnit ještě letos, a to okolo CQ—WW—DX Contestu. Potíže s dopravou prý jsou již překonány, a tak jen dávejte pozor, až se objeví značka HKØLR. QSL požadují via HK3AVK.

Chatham Island:

Tento ostrov je rovněž středem pozornosti, a útok na něj podnikají hned 3 expedice současně. Termín je patrně rovněž časován na CQ—WW—DX-Contest 68, možná však, že dojde k opoždění. ZL3FM se skupinou ZL tam mají být koncem listopadu (pouze na 2 dny!), ZL1TU/C má být značka expedice vedené ZL1TU k CQ-Contestu, a pojedje tam také letos parta pod vede-

ním ZL2AGT. Zato se oznamuje, že expedice na Campbell a Kermadec letos určitě nebudou!

Fernando Noronha Island:

má se objekt v listopadu a značky expedice, vedené známým PY7ACQ, jsou již určeny: PYØSS a PYØFF. Tak jen je udělat!

St. Peter and Paul Rocks:

Expedice na tyto exklusivní ostrovy je odložena, ale čeká se rovněž ještě do konce t. r.

Socorro Island:

Tento ostrov patří pro DXCC k Revilla Gigedo. Neohlášenou krátkodobou expedici sem provedl známý XE1PJL koncem října 68, a to pod značkou XE1PJL/4A4. Jde patrně o příležitostnou služební cestu, neboť tam byl již mnohokrát. O osudu veliké a dlouho připravované výpravy, jejíž značka bude 4A4A, není dosud nic konkrétního známo.

Honduras — HR:

Některé speciální stanice tam používají zvláštního prefixu HQ1 a HQ2, a to zejména ve velkých světových závodech. Platí samozřejmě jen do WPX.

WPX:

V říjnu a listopadu pracuje z Leningradu prefix U1A. Není to tedy žádná nová země! Slyšel jsem ho zatím jen na SSB. Prefix 4M7 je Venezuela, a během CQ—WW—DX Contesu fone pracovaly některé stanice z HK pod značkami 5J. Zambie používá nyní prefix 9I4 a je možné, že to bude prefix trvalý.

Falkland Islands:

Stabilně tam pracuje VP8JR, a to na CW kolem 20.00 GMT na 21 MHz, nebo ráno i na 14 MHz. QSL požaduje via CX-QSL bureau, P. O. Box 37, Montevideo.

West Pakistan:

Kromě více méně smutně proslulé stanice AP5HQ se tam nyní objevily stanice další, a to soukromé. Je to AP2MB pracující na 14 MHz a QSL žádající via AP QSL bureau, a na 28 MHz pracuje SSB stanice AP2MR, která mimo jiné oznamovala, že z East Pakistanu nyní nepracuje vůbec žádný amatér. Na SSB je dále činný i AP2MI, který žádá QSL via VE3ACO.

Sint Maarten Island:

V CQ/WW/DX Contestu zde pracovala početná expedice Ws pod značkou PJØMM a QSL managera jí dělá W2GHK. Pracovali s ní někteří OK i na 3,8 MHz SSB. Nejvíce se však zdržovali na 28 MHz.

Cayman Island:

Z tohoto stále vzácného ostrova pracovala po několik dní expedice ZF1ET. Po OM1SV „chňaplí“ na 28 MHz okamžitě. QSL požadují via W4PJG a žádají pouze directy + SASE či SAE + IRCy.

Swan Island:

Rovněž zde byla expedice ve dnech 26. a 27. 10. 68 a to WØVOX/KS4. Udělal skutečně spoustu spojení a pomohl tak mnoha lidem k získání KS4. QSL žádá na svoji domovskou značku.

Bechuanland:

Bečuánsko má od října 1968 nezávislost, a proto začalo používat i jiného prefixu. Místo ZS9 se nyní používá zajímavý prefix A2CA a další písmeno, takže známý ZS9Q je nyní A2CAQ.

Rovníková Guinea:

Toto je rovněž nový stát, který byl vyhlášen dne 12. 10. 1968, a zahrnuje dosavadní území EAØ, t. j. Rio Muni a Fernando Poo Island. Zatím ještě nevím, jakou značku bude používat, EAØAH není t. č. dosažitelný, abych jej vyzpovídal, hi.

SAR-Egypt:

Po delší době vyjel opět dobrý známý, Ibrahim, CU1IM a to telegraficky. Používá kmitočet 14050 kHz. Přičinil se tak o to, že SU je konečně zas vůbec dosažitelný.

Solomon Island:

Ostrov dostal další stabilní stanici. Vedle známého VR4CR je tam již aktivní VR4EL, ale zatím pracuje pouze na AM na kmitočtu 14160 kHz. Má 250 Wattů a pracoval s ním Vašek, OK1ADM. Bere i na zavolání SSB. Další koncese tam bude VR4EK, který má do konce t. r. dostat vybavení pro SSB.

Turecko:

TA3AR je nový prefix, patrně používaný pro cizince v TA. Je to Američan a jeho QTH je Izmyr (Smyrna). QSL žádá via W7GQA.

ITU:

Pod prefixem 4UQTIC pracovala příležitostná stanice ITU z Turina, ale přý platí pouze jako prefix pro WPX.

Rhodes Island:

SVØWY na 3,5 MHz byl pirát! Oznámil to skutečný SVØWY dopisem s tím, že on má zařízení pouze na 14,21 a 28 MHz. Sděluje dále, že z 80 m nezasílá zásadně QSL.

St. Phönix Island:

Slibovaná expedice na tento ostrov bude podle zprávy od vedoucího člena této expedice, CE3ZN, uskutečněna ještě v listopadu t. r. Značka má být CEØX, a nějaké písmeno, nebo CE3ZN/CEØX. Mají pracovat současně CW i SSB.

Pacifik:

KH6BZF podnikne co nejdříve výpravu na Midway a bude mít značku KH6BZF/KM6. Odtud pak má jet i na vzácný ostrov Kure a pracovat jako KH6BZF/KURE. Stabilní stanice na Kure, KH6EDY, opět změnila operátora, a tento tam má nyní zůstat delší dobu. Oznamuje, že pracuje mezi 14230 až 14240 kHz mezi 05.00 až 12.00 GMT, a občas jsou i na 21.300 nebo 7240 kHz.

Timer:

Dlouho připravovaná expedice známého VK8AV na CR8 se nejen dosud neuskutečnila, ale jak situace vypadá, expedice se prý pomalu „rozplývá v mlze“, neboť VK8AV dodnes nedostal licenci na CR8.

Coiba Island:

Toto je dosud bližší neurčený ostrov, ze kterého pracovala expedice HP1AC, HP1XEC, HP3MC a HP5MV pod značkou HPØA. Na moje volání vůbec nereagovali a „mastili“ jen Ws na běžícím páse. Zda to bude nová země DXCC nikdo zatím nevíme. Zatím by však mohl někdo z našich čtenářů toto QTH zjistit a oznámit nám jeho souřadnice!

Algier:

V Alžírě bylo nyní zřízeno QSL-bureau, a to pro značky 7X2, 7X3 a 7XØ. Jeho adresa je: P. O. Box 2., Algiers.

Indonesia:

Do zmatku s tamními prefixy bylo konečně vneseno jasno. Prefixy, které tam jsou dnes legální a uznávané, jsou pouze tyto: YB (extra třída), YC (střední třída) a YD (stanice začátečníků s QRP). Distrikty v Indonésii jsou nyní tyto: číslo Ø je Djakarta, č. 1 je Západní Java, č. 2 je Střední Java a č. 4 je Východní Java. Prefix PK je definitivně zrušen, a pokud by se ještě vyskytl, je zcela nelegální.

Peru:

Stanice OA8V oznamuje, že bude letos v zimě pracovat na 3,5 MHz CW. Používá 60 stop vertikální anténu a žádá o zavození, případně o poslechové zprávy.

Easter Island:

WA5PUQ oznamuje, že již není QSL-managerem stanice CEØAE a zaslané QSL vrací nevyřízené!

Reunion Island:

FR7ZG oznamuje, že všechny QSL pro FR7 stanice je nyní nutno zasílat výhradně jen přes REF, neboť QSL-bureau na ostrově Reunion bylo zrušeno!

Niger:

V současné době tam jsou pouze tyto koncesované stanice: 5U7AL, AC, AK, AN a XYL. Fred 5U7AL má dále koncese pro značky TL8AL; TY6ATE a blíže neurčenou značku pro TT8. Do těchto zemí bude nyní zajíždět na krátkodobé expedice.

Upper Volta:

Úředně bylo oznámeno, že od doby XT2A není v XT2 žádná amatérská koncese.

Libya:

V této zemi jsou t. č. pouze tyto koncesované stanice: 5A1TG, 2TR, 2TS, 3TW, 5TE a 6TP. Ostatní vyskytující se značky prý jsou nelegální.

Gough Island:

Stanice ZD9BE používá pouze tyto krystaly: 7040, 7070, 14260, 21260, 21380 a 28550 kHz. Pracuje nejen SSB ale pokouší prý i CW.

St. Andres Island:

HKØBKK žádá QSL via WA6AHF a HKØBIS na P. O. Box 411, St. Andres Island, Colombia.

Ocean Island:

Podle poslední zprávy od VKs je tamní VR1L t. č. na dovolené a QRT. Na ostrov se prý vrátí až příští rok.

Brunei:

Je nyní zastoupena dvěma stabilními stanicemi a to VS5TJ a VS5IR. Obě jsou aktivní a jsou u nás dosažitelné okolo 16,30 GMT na 14 MHz.

Jihoafrická republika:

Jak nám sděluje Ruda, OK2QR, ZS1YF je soused populárního Dr. Philipa Bleiberga, prvního člověka s cizím srdcem. Dr. Bleiberg navštěvuje často Archieho, ZS1YF. Když budete mít štěstí, kdy je doktor v čase spojení s Vámi přítomen, podepíše Vám QSL! Tož mni luck.

Zambie:

9J8AA/P byl prefix, použitý o Polním dnu v Zambii.

Ascencion Island:

Známý ZD8Z (což je W6BHY) sděluje, že ZD8 má být místo s optimálními podmínkami šíření KV pro největší část světa a na všech pásmech. Proto se ZD8 amatéři snaží změnit svá bydliště a ZD8Z říká: chceme se usídlit na vrcholu místního nejvyššího kopce! Co bychom měli asi chtít my.

Antarktida:

VP8JX si dělá QSL sám! Bude je však rozesílat až v lednu 1969, t. j. až tam přijede nejbližší loď.

QSL-DIRECT:

W4KFC doporučuje napsat na přední stranu SASE volačku managera, ale i volačku stanice, jejíž QSL požadujeme. Zrychluje to prý práci managerů.

QSL manažeři vzácnějších stanic:

DL1SU/YB via DL3AR, HK6CXP/YB1 — HK6CXP, HK6BZF/KM6 a KH6BZF/KURE via KH6BZF, KX6FN/KC6 — W2GHK, FØCH/FC—HB9TL, FØFV/FC—DL7BV, FØHI/FC—G3KFT, FPØEB—VE2AFC, FS7RT—W6ITH, HPØA—HP1AC, KS4CG—W4ZXI, TAØA—DJ2PJ, TJ1AL—W2MES, VP2DAI—KP4DBU, 9K2CC—K9CSM, VS6DR—P. O. Box 4083—Hong Kong.

Nový diplom: 5B—DXCC — The five band DXCC:

Je to nově zavedený diplom ARRL a bude vydáván od 1. 1. 1969. Již název říká, že k jeho získání je nutno předložit (t. j. skutečně zaslat ARRL) QSL za potvrzených 100 různých zemí na 5 různých pásmech, a to včetně KV a VKV. Samozřejmě na každém z 5 pásem 100 zemí! Země se počítají podle posledního platného seznamu zemí DXCC (Aid No 7).

Stručná pravidla: jsou stejná jako pro normální DXCC, s výjimkou pravidla č. 10, kde pro diplom 5B—DXCC platí datum 1. 1. 1969. Přitom fone a CW části jednotlivých pásem neplatí za samostatná pásma. Platí všechny druhy spojení (CW, AM, SSB atd.), neplatí však spojení smíšená, a neplatí spojení cross-band. Rovněž neplatí ani spojení získaná odrazem od satelitů. QSL je nutno zaslat v originále. Všechna spojení platí od data 1. 1. 1969. (uf uf).

Cena diplomu je neobyčejně vysoká a činí 100 ks IRC! Prý s ohledem na porto, nutné k vrácení 500 QSLs doporučeně letecky. Ovšem, je to jeden z nejtěžších diplomů vůbec a tím i velmi lákavý.

Několik slov čtenářům:

Děkuji všem, kteří tentokrát zprávy pro rubriku poslali. Je nás však stále velmi málo, od srpna se odmícela celá DX-manů i RP-posluchačů. Prosím Vás všechny, obnovte dopisování, neboť čím víc nás bude, tím víc zajímavých zpráv budeme všichni mít. Současně prosím, uvádějte v dopisech nejen jméno, ale i svoje značky a zejména pište zpáteční adresy (které nemám). Uspoříte mi mnoho času a starostí. Zprávy posílejte vždy do osmého v měsíci na adresu: Ing. Vadimír Srdínko, Hlinsko v Čechách, Po. O. Box 46.

Vy 73 ur OK1SV

VELIKONOČNÍ ZÁVOD

Celkové hodnocení kategorie A 144 a 432 MHz

	bodů		bodů
1. OK2TU	11.204	29. SP6BWK	1.604
2. OK1DE	8.241	30. OE1MHB	1.592
3. OK1VMS	7.287	31. OK2VJK	1.462
4. OK1ATQ	6.601	32. OK1KPB	1.366
5. OK2KJT	6.056	33. OK2BEC	1.336
6. OK2WCG	5.881	34. OK1KKA	1.323
7. OK1KSO	3.756	35. OK1ANA	1.310
8. OK1VCA	3.725	36. OK2VCL	1.281
9. OK1KUP	3.705	37. OK1ATX	1.160
10. OK3CHM	3.608	38. SP9CAY	1.095
11. OK1KHB	3.521	39. OK2KOH	1.037
12. DM3GJL	3.435	40. OK2KGV	1.035
13. OK1MG	3.308	41. SP3BBN	930
14. OK2QI	3.282	42. OK3KEG	768
15. OK1APU	3.240	43. OK2BBT	764
16. OK1AIB	3.149	44. OK1RS	608
17. OK1KAM	3.046	45. OK2LN	601
18. OK1VKA	3.043	46. OK1BD	596
19. OK1WSZ	2.602	47. SP9KAH	594
20. OK1KPL	2.564	48. OK3KII	567
21. OK1AWL	2.440	49. OE1BKA	558
22. OK2JI	2.424	50. OK1AMV	456
23. SP9BTI	2.268	51. OL7AJG	456
24. OK2VDZ	2.260	52. OK3VCH	338
25. OK3KJF	2.127	53. OK2WEE	243
26. OK3CGQ	2.109	54. DM2CFM	230
27. OK2KYJ	1.809	55. OK1AVK	195
28. OK1XN	1.698	56. OE1XA	83

Celkové hodnocení kategorie B 144 MHz

	bodů		bodů
1. OK1VHF/P	14.958	8. OK1KPR/P	3.755
2. OK2GY/P	10.161	9. OK3ID/P	3.610
3. OK2KWS/P	9.680	10. OE3GJB/4	2.724
4. OK1KCU/P	5.925	11. OK2BFI/P	2.131
5. OK1VBG/P	5.170	12. SP9BPR/6	1.734
6. OE1BMA/3	4.726	13. OK2BOS/P	752
7. OK1AME/P	4.045		

Deníky pozdě zaslaly tyto stanice:

OK 1 AVQ, OK 1 KUJ, OK 2 KJU, OL1AHJ.

Pro kontrolu zaslali:

DM3GJL 432 MHz, DM2BYE, DM2BQN/M, DM5ZML/P, SP3BLR, SP9BNP, OK2BEL, OK1WDR, OK1XW, OK1BBW, OK2VGD, OK1ADW, OK1AHR/2, OK1IJ, OK1VAM.

Pro závady v denících diskvalifikovány:

OK3CFN, OE3BEA, OK1AFG, OK1KLC, OK2BFF, OK2BDS, DM2BCG, DM2BTJ.
Na čtené žádosti je diskvalifikována stanice OK1CE, která pracovala po celou dobu závodu fone (A3) v teleg. části pásma i přes upozornění.

Deníky nezaslali:

OK1KOR, OK1KHI, OK1KWH, OK1KST, OK1KPK/P, OK1XR, OK1BG, OK1PR, OK1FUV, OK1AIB, OK1AHJ, OK1ALM, OK1BBW, OK1APQ, OK1AEL, OK1AUB, OK1AEX, OK1VHR/P, OK1WDR, OK1VMF/P, OK1VBV, OK1VIF/P, OK1VEZ, OK2KNZ, OK2KHS, OK2KSU, OK3TAD, OK3VKV.

Nezaslané deníky od zahraničních stanic:

OE—56 stanic, YU—8 stanic, SP—5 stanic, HG—1 stanice, DL—DJ/DK—10 stanic, DM—10 stanic.

Letošního III. roč. Velikonočního závodu se zúčastnilo 219 stanic, což je dosud nejvyšší počet. Deníky však nezaslalo celkem 118 stanic.

Manager závodu: Josef Neduchal, Ratiškovice 640, okres Hodonín.

I N Z E R C E

Prodám TX 1,8 MHz 10 W=+ zdroj za 480 Kčs
SK 10 za 100 Kčs

L. Vondráček, U akademie 7, Praha 7, tel. 3779088

Prodáme adresáře jihočeských OK/OL 2 (à Kčs 3,—)
Radioklub Prachatice, Pivovarská 196

Radiomatérský zpravodaj vydává ústřední radioklub ČSSR. — Redakce a administrace OK2BIH, Jan Kališ, Vranovská 15, Brno. — Tisk zajišťuje ZO při OV Svazarmu Brno-venkov, tř. kpt. Jaroše 35. — Tiskne Grafia 11 Dolní Kounice. Povolení č. P/H-6144/68/Š-26 - Dohledací pošta Brno 2.

NÁRODNÍ PODNIK



TESLA PARDUBICE

vyrábí a dodává na základě povolení Správy radiokomunikací Praha radiostanice pro pozemní pohyblivé služby.

Rada plně tranzistorizovaných radiostanic obsahuje tyto základní typy:

1. **Kapesní radiostanice VXW 010**
 - vf výkon 0,1 W
 - dosah 3 i více km
 - cena Kčs 4.160,—
2. **Přenosná rdst VXW 100**
 - vf výkon 1 W
 - dosah 5—10 km
 - cena (limit) Kčs 8.000,—
3. **Vozidlová rdst VXW 101 (VXN 110)**
 - vf výkon 10 W
 - dosah cca 35 km
 - cena Kčs 10.500,— — 12.000,— (limit)
4. **Základnová rdst VXM 110**
 - vf výkon
 - dosah 35 i více km
 - cena Kčs 25.000,— (limit)

K jednotlivým typům radiostanic je dodávána celá řada příslušenství, které umožňuje zřizování malých i velkých radiových sítí, ve kterých mohou radiostanice pracovat navzájem, nebo samostatně.

Všechny typy radiostanic jsou vyráběny v kmitočtových pásmech 40, 80 a 160 MHz.

Výrobní podnik zpracovává na žádost odběratele také projekty rad. sítí, podle kterých zajišťuje i montáže s předáním kompletních sítí uživateli, nebo v případě, kdy rdst nepracují se základnovou radiostanicí mohou být dodány podle přiděleného kmitočtu přímo.

Veškeré informace bližší podrobnosti a prospektový materiál Vám ochotně předá obytové oddělení n. p. Tesla Pardubice, Milheimova 1010, Pardubice, telefon 25 521.

TESLA PARDUBICE — NÁRODNÍ PODNIK

ZÁKAZNÍK = VÁŽENÁ OSOBA

V našich podmínkách to možná zní trochu nadneseně, ale přesto jsme svědky, že tato rovnice začíná pomalu, ale jistě přinášet výsledky nejcennější - spokojenost spotřebitelů. Můžete se s tím setkat v prodejních TESLA, jejichž síť stále vzrůstá. — Prodavači, většinou vyučení technici, předvádějí odborně výrobky spotřební elektroniky — samozřejmě v provozu. Nespěchají na vás, i když je zřejmé, že třeba nekoupíte. Poradenská služba totiž patří k jejich práci. Proto mají prodejny TESLA dobrý zvuk a jsou vyhledávány. PRAHA 1, Martinská 3 • PRAHA 1, Národní 25 (pasáž Metro) • PRAHA 2, Slezská 4 • Č. BUDĚJOVICE, Jírovcova 5 • PARDUBICE, Jeremenkova 2371 • ÚSTÍ NAD LABEM, Revoluční 72 • OSTRAVA, Gottwaldova 20 • BRNO, tř. Vítězství 23 • B. BYSTRICA, Malinovského 2 • BRATISLAVA, Červenej armády 8–10 • KOŠICE, Nové Mesto, Luník 1.

TESLA

DOBŘE VÝROBKY
DOBŘE SLUŽBY



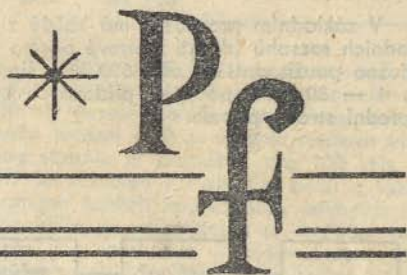


RADIOAMATÉRSKÝ

zpravodaj

ÚSTŘEDNÍ RADIOKLUB ČSSR

Číslo 9—10/1968



*Příjemně prožítí svátků vánočních, mnoho úspěchů,
osobní pohody a spokojenosti v novém roce*

1969

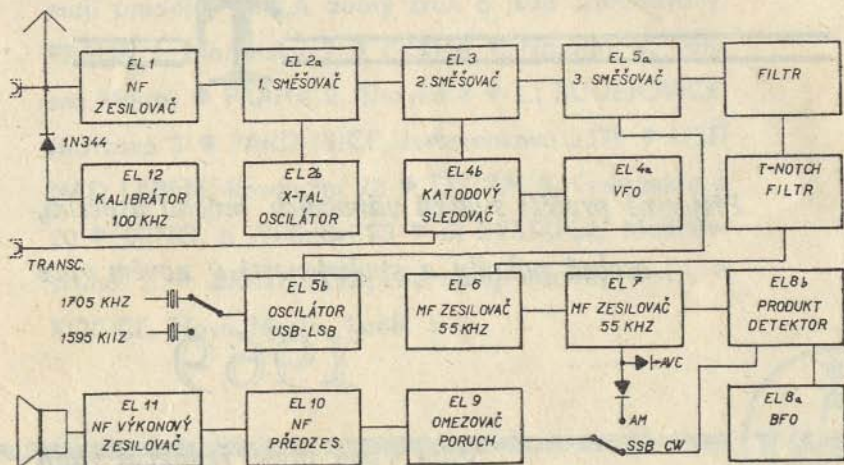
Vám všem přeje redakční rada

V časopisu DL — QTC č. 2 z roku 1967 byl popsán přijímač SR 700A japonské firmy STAR. Tento přijímač je velmi podobný jak vzhledem, tak konstrukčním řešením vysílači stejné firmy — ST 700.

Přijímat lze signály SSB, CW případně AM. Jelikož přijímač pracuje s dvojným, případně trojným směřováním je velmi odolný proti zrcadlům a má dobrou selektivitu. Lineární oscilátor řešený jako samostatná jednotka umístěná v robustním krytu, dává možnost pomocí přesného ozubeného soukolí a dvou stupnic odečítat kmitočty na všech amatérských pásmech (10 — 80 m) s přesností na 05 kHz. Jedna z obou stupnic je průběžná a obsáhne 100 kHz přičemž 1 kHz je na ní široký asi 2 mm. Stovky kHz ukazuje druhá stupnice v malém okénku vlevo od první.

Jelikož VFO je vyveden na zvláštní zásuvku na zadní straně šasi, je umožněn vzájemným propojením s vysílačem ST 700, provoz transeiv (TRX). Použitý produkt detektor usměřuje i velmi silné signály. Postranní pásmo (USB/LSB) lze volit libovolně bez ohledu na to které amatérské pásmo. Šířka pásma v mf se dá měnit mezi 0,5/1,2/2,5 a 4 kHz. Tím, že je použito velmi nízké mf (55 kHz) dosáhlo se velké strmosti boků rezonanční křivky. Navíc je vestavěn tak zvaný NOTCH Filtr, s jehož pomocí je možné potlačit rušivý signál uvnitř křivky propustnosti mf filtru až o — 50 dB. Celý přijímač obsahuje 13 elektronek.

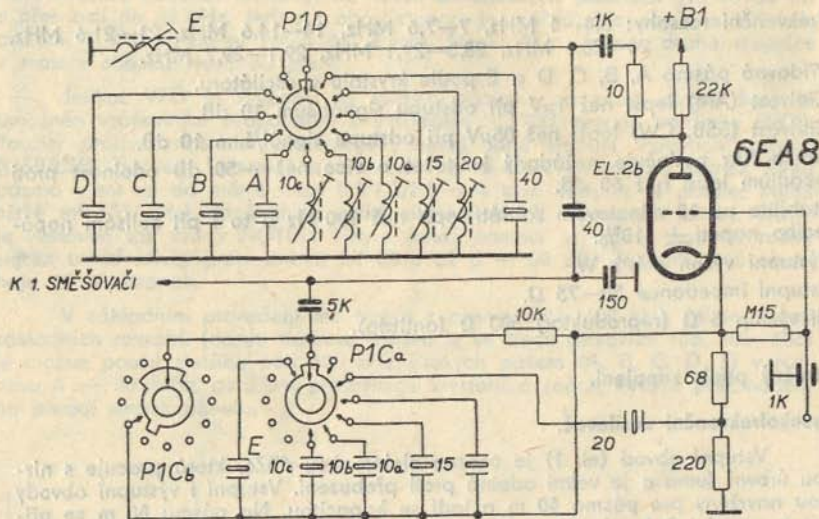
V základním provedení má každé z pásem šířku 600 kHz. Mimo sedmi základních rozsahů (deseti metrové pásmo je ve třech rozsazích 10a, 10b, 10c) je možno použít dalších pěti 600 kHz širokých pásem (A, B, C, D, E) v rozsahu 4 — 30 MHz použitím přídatných krystalů a jejich volbou přepínačem na přední straně panelu.



OBR. 1 BLOKOVÉ ZAPOJENÍ.

První směšovač a X-tal oscilátor.

Na 80 m pásmu pracuje pentodová část elektronky 6EA8 (el. 2a) jako druhý vf stupeň, zatímco na ostatních pásmech jako additivní směšovač. Triodová část této elektronky (el. 2b) pracuje jako krystalem řízený oscilátor (obr. 3). Pro 40 m a případná přídavná pásma kmitají krystaly mezi mřížkou a anodou. Pro pásmo 20 m a vyšší je použito harmonických krystalů na 3. harmonické. Tyto krystaly jsou zapojeny mezi anodu a katodu. U těchto pásem musí být anodový obvod oscilátoru laděný.



obr. 3.

Druhý směšovač a VFO.

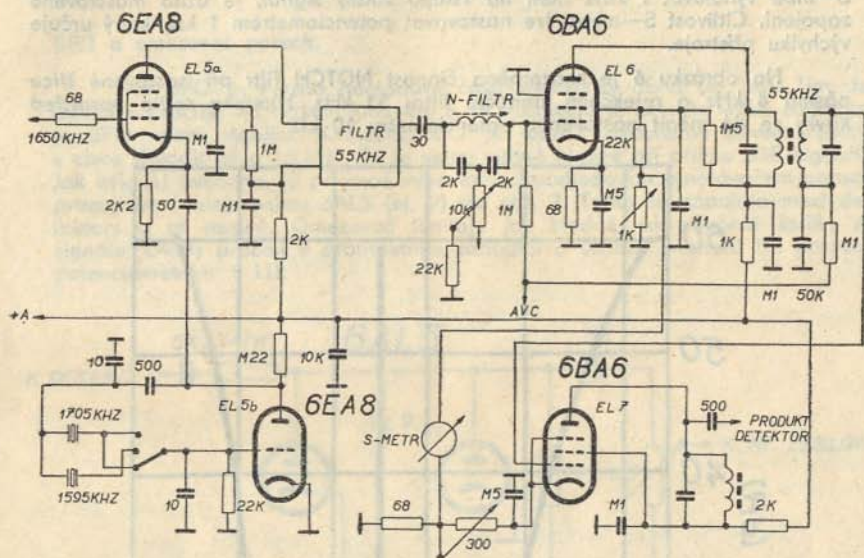
Signál z prvního směšovače (3,5–4 MHz) se vede na vstup druhého směšovače (el. 3) a signál s oscilátorem na katodu. VFO pracuje v rozsahu 5,050–5,650 MHz. Jeho výstupní signál je veden přes kapacitu na druhý směšovač a přes katadový sledovač na zvláštní zásuvku pro provoz TRX.

Třetí směšovač, oscilátor USB/LSB a třetí mf zesilovač.

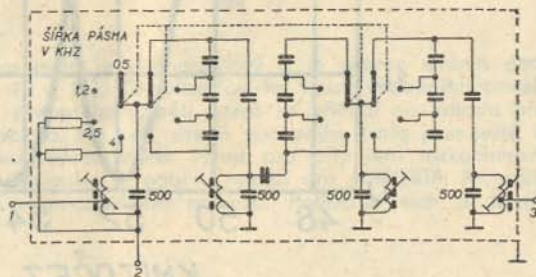
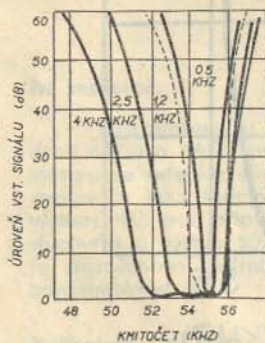
Na obrázku 4 je zapojení třetího směšovače, oscilátoru USB/LSB a mf zesilovače 55 kHz.

Výstupní kmitočet z druhého směšovače je 1650 kHz. Tento se vede přes čtyřobvodový pásmový filtr na řídicí mřížku třetího směšovače osazeného pentodovou částí elektronky 6EA8 (el. 5a). Na její katodu se přivádí signál z oscilátoru USB/LSB jehož funkci zastává triodová část elektronky 6EA8 (el. 5b). Pro USB je využito krystalu 1705 kHz, pro LSB 1595 kHz. Jako směšovací produkt pak je výsledný kmitočet třetí mf 55 kHz. Tento signál je dále veden přes čtyřnásobný pásmový filtr, ve kterém přepínáním vazeb-

ních kondenzátorů můžeme měnit šířku propouštěného pásma mf ve skocích 0,5/1,2/2,5 a 4 kHz (viz obr. 5). Za povšimnutí stojí i křivka propustnosti tohoto filtru na levé straně obr. 5. Je na ní zajímavé to, že změnou šířky pásma se kmitočet posunuje směrem k nižším kmitočtům, což se zvláště příznivě projeví při příjmu SSB, protože nastavení nosné zůstává stálé. Střed filtru je při šířce pásma 0,5 kHz na 55 kHz.



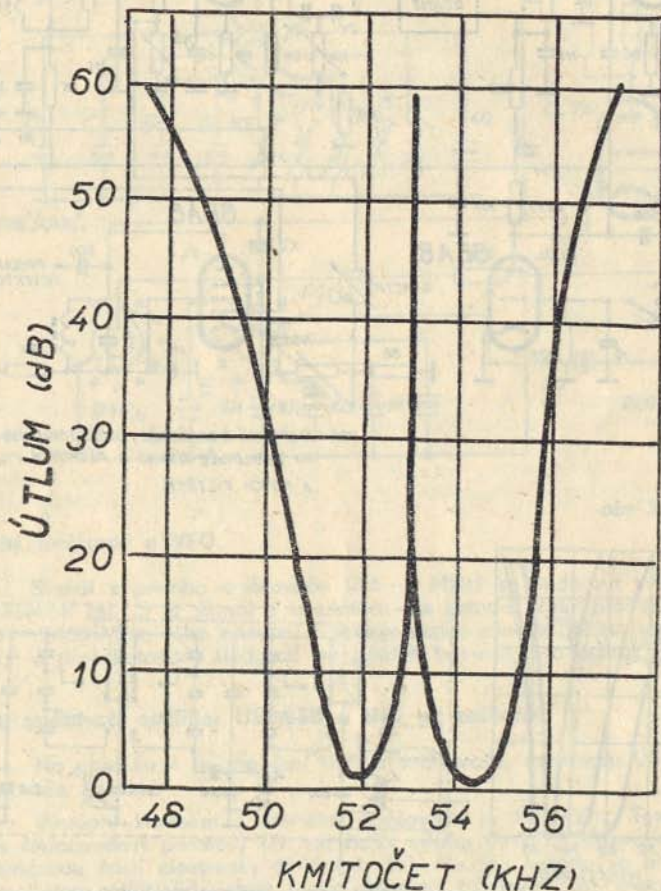
OBR. 4 ZAPOJENÍ 3. SMĚŠOVAČE, OSCILÁTORU USB-LSB A MF ZESILOVAČE 55KHZ S PÁSMOVÝM FILTREM A NOTCH FILTREM.



OBR. 5 PÁSMOVÝ FILTR A KŘIVKY JEHO PROPUSTNOSTI.

Za pásmovou propusti je zařazen NOTCH filtr. Je to v podstatě filtr ve tvaru přemostěného T, který umožňuje potlačení nežádáného rušivého signálu uvnitř křivky propustnosti mf až o -50 dB. Hloubka potlačení se reguluje potenciometrem $10\text{ k}\Omega$ a kmitočet filtru zasouváním jádra do cívky. Za tímto filtrem pak následují dva mf zesilovače s elektronkami 6BA6. Mezi druhou mřížkou první a katodou druhé elektronky je zapojen S — metr, který ukazuje změny katodového proudu v závislosti na řídicím napětí. Aby se dal S—metr vynulovat i když není na vstupu žádný signál, je užito můstkového zapojení. Citlivost S—metru lze nastavovat potenciometrem $1\text{ k}\Omega$, který určuje výchylku přístroje.

Na obrázku 6 je znázorněna činnost NOTCH filtru při nastavené šířce pásma 4 kHz a rejeckním kmitočtu filtru 53 kHz . Hloubka sedla uprostřed křivky se dá měnit nastavením potenciometru $10\text{ k}\Omega$.



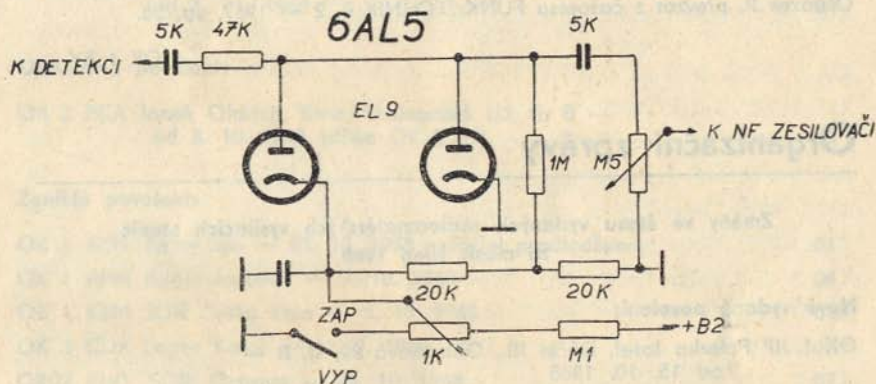
Obr. 6. Křivka propustnosti MF obvodů, Pásmový filtr v poloze 4 kHz při kmitočtu notch filtru 53 kHz .

Produkt detektor a AM demodulátor.

Při příjmu CW a SSB signálů se k detekci používá produkt detektoru tvořeného triodovou částí elektronky 6EA8 (el. 8a). Na její mřížku se přivádí mf signál a na katodu signál z BFO. Výsledkem smíšení je nf. Tato se pak vede z anody přes dolnofrekvenční RC propust na nf stupeň, případně na omezovač poruch. AM signály jsou detektovány diodou 1N34A.

BFO a omezovač poruch.

Pro BFO je využito pentodové části elektronky 6EA8 (el. 8b). Tím, že oscilátor pracuje na nízkém kmitočtu a že v obvodu je použito velké kapacity, je BFO velmi stabilní. Kmitočet BFO je možno dodatečně pomocí jádra v cívkě doladit až o 15 kHz. To je velmi vítané hlavně při příjmu SSB signálů. Jak bylo již uvedeno, je přijímač vybaven i dvoudiodovým omezovačem poruch pracujícím s elektronkou 6AL5 (el. 9) viz obr. 7. Tento se zapojuje mezi detektory a nf stupeň. Omezovač limituje jak kladné, ak záporné špičky nf signálu. Diody pracují v protitaktním zapojení a úroveň omezení lze nastavit potenciometrem 1 k Ω .



obr. 7.

Nf zesilovač.

Nízkofrekvenční zesilovač je dvoustupňový a je osazen dvěma pentodami 6AU6 a 6AQ5 (el. 10 a 11). Ze sekundárního vinutí výstupního transformátoru se odebrá část výstupního napětí, která se přivádí na katodu předzesilovače jako zpětná vazba. Na sek. straně výstupního trafo jsou ještě tyto výstupy 4 Ω pro připojení reproduktoru, vývod pro připojení nízkohmových sluchátek a výstup 500 Ω sloužící k odběru napětí pro ANTITRIP. Nf průběh je přizpůsoben potřebám amatérského provozu. Potlačuje šum a zlepšuje srozumitelnost řeči.

Kalibrátor 100 kHz.

Přijímač obsahuje i kalibrátor 100 kHz osazený elektronkou 6BZ6 (el. 12). X-tal 100 kHz kmitá mezi stínicí a řídicí mřížkou elektronky. Signál

z anody je veden na vstup přijímače. Aby se dosáhlo dostatečně silných značek až na 30 MHz, je v kalibrátoru zapojena dioda 1N344 produkující velké spektrum vyšších harmonických.

Předpětí a řídicí napětí.

Usměrněním části mf signálu z posledního mf stupně diodu 1S182 vzniká řídicí napětí. Mřížkové předpětí (-50 V) se získává ze zdroje a reguluje se regulátorem vf. Tím se ovládá i napětí řídicí. Řízeny jsou vf předzesilovač, první směšovač a dvoustupňový mf zesilovač (55 kHz). Časová konstanta je přepínatelná na pomalou a rychlou regulaci. Pro pomalé řízení se zapojuje mezi pevné předpětí a řízenou větev kondenzátor $5\mu\text{F}$ a odpor $15\text{ k}\Omega$. Zesílení přijímače je tak velké, že i velmi slabé signály vyrábí řídicí předpětí. Aby se zabránilo předčasnému zablokování vf předzesilovače, je tento proti mf zesilovači řízen zpožděně. K tomuto účelu slouží obvod z křemíkové diody 1S182 a odporu $1\text{ M}\Omega$. Přijímač se napájí ze sítě 220 V $50-60\text{ Hz}$.

Překlad článku: SSB Empfänger Star SR — 700 A (autor neuveden) z DL—QTC č. 2/1967.

Obrázek 2. převzat z časopisu FUNK-TECHNIK č. 2 — 1967, str. 58.

OK 1 BY

Organizační zprávy

Změny ve stavu vydaných radioamatérských vysilacích stanic za měsíc říjen 1968

Nově vydaná povolení:

OK 1 JIP Peterka Josef, Děčín III., Oblouková 89, tř. B — od 15. 10. 1968	04
O K2 PBY Zemánek Alois, Benešov u Boskovic č. 31, okr. Blansko, tř. B — od 8. 10. 1968	06
OK 1 DAP Velvarský Jaroslav, Praha 10-Strašnice, Solidarita A—641, tř. C — od 7. 10. 1968	01
OK 1 DAR Kaška Jiří, Praha 2, Záhřebská 37, tř. B — od 7. 10. 1968	01
OK 1 IVN Vaník Václav, Plzeň, Kollárova 183/II, tř. B — od 14. 10. 1968	03
OK 3 TIM Chobot Josef, Nitra, Žilinská 28, tř. C — od 19. 9. 1968	08
OK 3 TAZ Hodoši Karol, Dunajská Streda, Jilemnického 385, tř. B — od 15. 10. 1968	08
OK 3 TBA Zsemlye Eugen, Dunajská Streda, Steinerova 15, tř. B — od 15. 10. 1968	08

OK 1 FVV Váňa Vladimír, Zeleneč, Tyršova 438, okr. Praha-východ tř. C — od 21. 10. 1968	01
OK 3 YAX ing. Zaoralko Raimund, Handlová, Partizánská ul. blok B/34, okr. Prievidza, tř. B — od 23. 10. 1968	09
OK 3 YBA Marko Rastislav, Rajec nad Rajčiankou č. 376, okr. Žilina tř. B — od 23. 10. 1968	09
OK 3 YBB Sýkora Bartolomej, Zvolen, ul. Zlatý potok 2143/A, tř. B — od 23. 10. 1968	09
OK 3 YBC Viskup Ivan, Dubnica n. Váhom, ul. Obránců míru č. 1044, okr. Pov. Bystrica, tř. B — od 23. 10. 1968	09
OK 3 YBD Ruman Peter, Bytča, Partizánská 687, okr. Žilina, tř. B — od 23. 10. 1968	09
OK 1 MMM Appl Petr, Lanškroun, Palackého 647, okr. Ústí n. Orlicí, tř. C — od 1. 11. 1968	05
OK 1 JKP Kout Pavel, Libochovany 130, okr. Litoměřice, tř. B — od 1. 11. 1968	04
OK 1 JZZ Verner Jaroslav, Ústí n. Labem, Emy Destinové 6, tř. C — od 1. 11. 1968	04

Obnovená povolení:

OK 2 PCA Janek Oldřich, Brno, Tkalcovská 1/3, tř. B — od 8. 10. 1968 (dříve OK 2 PJ)	06
---	----

Zaniklá povolení:

OK 1 ACH Černý Jan — 25. 10. 1968 nežádal prodloužení	01
OK 1 APM Stiess Jaroslav — 7. 10. 1968	04
OK 1 KZM SDR Česká Lípa — 7. 10. 1968	04
OK 3 CDX Lager Karol — 13. 9. 1968	08
OK 2 KWY SDR, Ostrava — 25. 10. 1968	07

Povolení v klidu:

OK 1 SM Pecher Pavel od 1. 10. 1968	03
OK 2 WCG ing. Chládek Ivo od 25. 10. 1968	06
OK 1 AGH Špatenka František od 1. 10. 1968	05
OK 1 KGA SDR, Litomyšl od 14. 10. 1968	05
OK 2 NS Novosad Jaromír od 25. 10. 1968	07
OK 2 FI Fiala Jakub od 20. 10. 1968	07

Povolení daná do provozu:

OK 2 OP Ing. Fencel František od 25. 10. 1968	06
---	----

Změny bydliště:

OK 1 KGM nyní SDR ZO Svazarmu č. 3, Kovohutě, n. p. Rokycany	03
OK 1 KVV nyní SDR ZO Svazarmu při Školním klubu ZDŠ, Kralovice, Plzeňská 172, okr. Plzeň-sever	03
OK 1 BY Beran Miroslav, nyní Hlohová 128, okr. Domažlice	03
OK 1 CIJ Polák Ladislav, nyní přechodné bydliště Sušice, Pod Antonínem 751/II, okr. Klatovy	03/08
OK 2 OP ing. Fencel František, nyní umístění stanice Brno, Antonínská 1 — VUT laboratoř vysílačů	06
OK 2 BMZ Marečková Zdeňka, nyní Třebíč, Leopolda Pokorného č. 4. Současně změna příjmení JIROVÁ	06
OK 1 ZF Fischer Zdeněk, nyní Praha 10-Strašnice, Dvouletky 28/410	01
OK 1 AJO Kleisner Ondřej, nyní Rakovník, Dukleských hrdinů č. 1807/2B	01
OK 1 KYS nyní SDR ZO Svazarm č. 60, Stochov III., závodní klub ROH dolu Nosek, Mírové nám. blok 39, okr. Kladno	01
OK 1 CY Přibík Karel, nyní trvale Žatec, Nerudovo nám. čp. 972, okr. Louny	04
OK 1 MWC Dušková Helena, nyní Pardubice-Polabiny 303	05
OK 1 WC Dušek František, nyní Pardubice-Polabiny 303	05
OK 1 MAO Koudelka Karel, nyní Pardubice-Polabiny 303	05
OK 3 CIR Satmáry Ladislav, nyní Košice-Švermova 5/B	10
OK 3 CHE Chromík Ivan, nyní Košice, Pražská 20	10/08
O K3 CHJ Slivka Josef, nyní Stropkov, Gottwaldova F—1 okr. Svidník	10
OK 3 CIW Balco Dušan, nyní Poprad, Partizánů 1729	10
OK 3 CMW Vališ Peter, nyní Bratislava, Nezábudková 48	08
OK 3 CIV Štefek František, nyní Bratislava, Vílová 9	08
OK 2 KWX nyní SDR ZO Svazarm při Vojenském opravárenském závodě, Horka na Mor., okr. Olomouc	07
OK 2 VL Vlasatý Stanislav, Janov č. 48 u Jindřichova, okr. Bruntál	07

Povolené přechodné vysílání:

OK 1 AVN Hejda Oldřich od 1. 10. 1968 do 30. 9. 1969 z Přerova, VÚ 2728/R	07/05
OK 5 TOL okr. dům dětí a mládeže Pardubice od 28. 6. 1969 do 31. 8. 1969 ze Zvičina, okr. Trutnov	05
O K3 TAJ Medvec Juraj od 17. 9. 1968 z Bratislavy—SVŠT	08

Změny ve stavu VO u kolektivních stanic:

OK 1 KNF Patka Miroslav OK 1 IAB — vepsán 8. 10. 1968	03
OK 1 KYS Novotný Jan (VO) — vepsán 1. 10. 1968	01

OK 1 KUP Tvrdý Karel — vepsán 21. 10. 1968 (VO)	04
OK 1 KNA Kejzlar Vladimír OK 1 RJ — vepsán 14. 10. 1968	05

Změny ve stavu zvláštních oprávnění pro mládež za měsíc říjen 1968

Nově vydaná povolení k 1. 11. 1968:

- OL 1 ALM Hanzal Vojtěch, Praha 4-Podolí, Levá ul. 19/392
- OL 1 ALN Šalda Miroslav, Praha 4-Bráník, Nad lesním divadlem 11
- OL 1 ALO Kaiser Jiří, Příbram VII.-171 c, Mariánská ul.
- OL 7 ALP Strenk Josef, Český Těšín, kpt. Jaroše 31

Zrušená povolení k 1. 11. 1968:

- OL 2 AKK Vojtěch Bubník, Písek, Raisova 1306
- OL 9 AKE Sýkora Bartoloměj, Zvolen, Zlatý pětok 2143/A
- OL 1 AKF Štemberg Vladimír, Praha 1, U železné lávky 6

ORGANIZAČNÍ ŘÁD Českomoravského svazu radioamatérů

§ 1

Jméno a působnost organizace

Organizace se nazývá: Českomoravský svaz radioamatérů — zkratka ČRA.
Sídlem ústředního orgánu je Praha.

Působnost organizace se vztahuje na území Čech, Moravy a Slezska.

§ 2

Účel a účinnost organizace

1. Organizace je oprávněným představitelem českých, moravských a slezských radioamatérů, zájemců o obor radiotechnika a elektronika, které na základě dobrovolného členství sdružuje ke společné činnosti a vzájemné podpoře při výzkumu a praktických pokusech v oborech radiotechniky, elektrotechniky a šíření elektromagnetických vln. Výsledky své činnosti a přímou aktivní spolupráci s vědeckými institucemi a průmyslem přispívá k rozvoji vědy a techniky v našem státě a vytváří základnu odborně i morálně vyspělých kádrů, tvořících kvalifikované rezervy pro případ nutné obrany státu.
2. Hlavní úkoly organizace:
 - a) na základě dobrovolnosti sdružuje zájemce o rozvoj všech oborů radio-techniky a elektroniky a umožňuje členům činnost v souladu s touto náplní;

- b) zastupuje zájmy organizace před úřady a veřejností a hájí práva svých členů ve všech vnitřních i mezinárodních jednáních, dotýkajících se oboru její působnosti;
 - c) udržuje styk s ostatními sdruženími stejné nebo podobné povahy v mezinárodním měřítku;
 - d) dozírá na provozní a technickou úroveň vysílání amatérů — vysílačů a iniciativními zásahy a členskou kázní pečuje o její zvyšování;
 - e) organizuje a provádí vnitrostátní i zahraniční distribuci staničních lístků pro členy, zabývající se KV i VKV vysílací činností a činností posluchačskou;
 - f) vydává a rozšiřuje odborný časopis a literaturu;
 - g) opatřuje pro svou organizaci a její členy technická zařízení a součásti výtěžnou činností, s darů a příležitostných koupí;
 - h) spolupracuje s Radiokomunikační odrušovací službou za účelem odstranění, příp. snížení rušení rozhlasového a televizního vysílání v souladu s příslušnými předpisy;
 - i) přispívá svými prostředky ke zvyšování obranyschopnosti ČSSR. Za tím tím účelem udržuje styk a spolupracuje s úřady státní správy, zejména pak s ministerstvem vnitra, Ústřední správou spojů, národními výbory a řídí se směrnicemi, jejichž podrobnosti se stanoví vzájemnou dohodou;
 - j) vede podrobnou evidenci svého členstva a všech svých organizačních složek;
 - k) nabývá koncesí ke zřízení a provozu klubových stanic;
 - l) spolupracuje s povolovacími orgány při zkouškách uchazečů o získání povolení k radioamatérskému vysílání a v dalších otázkách podle vzájemné dohody.
3. Činnost organizace se opírá o dobrovolnou iniciativu svých členů.
 4. Členové volí demokratickou formou všechny své funkcionáře. Menšina se podrobuje většině a k platnosti usnesení postačuje prostá většina hlasů. Přijatá usnesení jsou závazná pro všechny členy, rozhodnutí vyšších orgánů organizace jsou závazná pro nižší orgány a pro členy.
 5. Organizace je právnickou osobou, má právo v rámci zákonných ustanovení získávat jmění (vlastnictví), otvírat a rušit bankovní účty, sjednávat nájemné a jiné smlouvy a dohody, vydávat plné moci, podávat žaloby a odpovídat na soudní žaloby.
 6. Organizace má vlajku, znak a razítko s vyobrazením znaku a svým pojmenováním.

§ 3

Členství.

Členové organizace jsou: a) řádní, b) čestní, c) zahraniční

- a) Řádným členem se stává čl. občan, kterému byla přijata přihláška a schválena výborem odbočky.
- b) Čestným členem se stává ten, kdo pro zvláštní zásluhy o radioamatérskou činnost byl zvolen na konferenci organizace nejméně tříčtvrtinovou většinou všech přítomných. Čestní členové mají veškerá práva členská.

- c) Zahraničním členem se může stát kterýkoliv zahraniční amatér, jehož mateřská organizace je členem IARU, přihlásí-li se a je Ústředním radioklubem přijat. Nemá žádná členská práva a povinnosti.

§ 4

Zánik členství.

Členství zaniká:

1. Vzdáním se členství. Člen písemně oznámí organizaci své vystoupení, vrátí legitimaci, jakož i veškerý majetek organizace, který mu byl propůjčen k používání. Vystupující člen se tím nezbavuje povinností zaplatit členské příspěvky až do doby, kdy členství zaniká. Dlužné příspěvky může organizace vymáhat soudně.
2. Vyloučením z organizace pro hrubé porušování členských povinností nebo jejich neplnění.
3. Úmrtím.

§ 5

Členské povinnosti.

Každý člen má tyto povinnosti a zavazuje se:

- a) podle svých možností zodpovědně a aktivně reprezentovat československý radioamatérský sport;
- b) dbát cti a dobrého jména československých radioamatérů ve styku s cizinou;
- c) svědomitě a iniciativně vykonávat funkci, jíž byl volbou pověřen;
- d) být příkladem v práci a osobním životě;
- e) dbát, aby byla vždy dodržována usnesení organizace;
- f) platit řádně členské příspěvky. Neplacení členských příspěvků po dobu 1 roku je důvodem k vyloučení člena, byl-li řádně upomenut.

§ 6

Členská práva

Každý člen má tato práva:

- a) zúčastnit se na příslušném organizačním stupni projednávání všech otázek, souvisejících s činností organizace;
- b) na schůzích organizace svobodně vyjadřovat svůj názor na činnost orgánů organizace a předkládat své návrhy;
- c) voit přímo nebo prostřednictvím volených delegátů vedoucí orgány organizace a být do nich volen;
- d) požadovat podávání pravidelných zpráv o činnosti jím zvolených orgánů, a to nejméně jednou do roka;
- e) obracet se s kteroukoliv záležitostí k vyššímu orgánu, až k Ústřednímu radioklubu;
- f) nosit členský průkaz, který však zůstává majetkem organizace;

- g) nosit členský odznak a jiné odznaky, jimiž byl za svou význačnou činnost v organizaci vyznamenán;
- h) používat služeb organizovaných Ústředním radioklubem.

§ 7

Ústřední orgány organizace.

1. Ústředními orgány jsou:

- a) konference organizace
- b) Ústřední radiokub, který má plénum a předsednictvo
- c) ústřední sekretariát organizace
- d) ústřední revizní komise organizace

a) Konference organizace

Delegáti konference sestávají ze všech členů Ústředního radioklubu a z delegátů odboček. Počty delegátů jsou stanoveny podle klíče, který určí Ústřední radiokub podle stavu členstva k 31. prosinci předchozího roku. O přípuštění hostů rozhodnou členové Ústředního radioklubu. Hosté mají právo poradní. Konference organizace je svolávána Ústředním radioklubem zpravidla v prvním čtvrtletí každého roku. Uzná-li za nutné, může Ústřední radiokub svolat mimořádnou konferenci, žádá-li o to dvoutřetinová většina členů Ústředního radioklubu, ústřední revizní komise nebo polovina odboček. V tom případě musí být sjezd svolán do 4 týdnů. Čas a místo konference je nutno oznámit písemně členům, a to nejméně 2 týdny předem.

Konferenci organizace přísluší:

- a) v rámci organizačního řádu stanovit a měnit jednací řád konference, Ústředního radioklubu a odboček.
- b) Volit na dobu 1 roku členy Ústředního radioklubu.
- c) Zbavit funkce členy Ústředního radioklubu pro neplnění povinností a zprošťovat odstupující členy Ústředního radioklubu další odpovědnosti.
- d) Dávat závazné pokyny, jak má Ústřední radioklub organizaci spravovat.
- e) Schvalovat rozpočet, stanovit výši zápisného a členských příspěvků na dobu 1 roku. Stanovit snížení členských příspěvků pro vojáky zákl. služby a mládež a určit příslušné podíly pro jednotlivé organizační stupně organizace.
- f) Volit čestné členy.
- g) Rozhodovat o odvolání členů, vyloučených Ústředním radioklubem.
- h) Měnit organizační řád, vykládat závazně pro členstvo jeho smysl.
- i) Usnášet se o zrušení organizace.

O všech záležitostech, podléhajících projednání konference, rozhoduje se prostou většinou hlasů. Zasedání konference je schopno se usnášet za přítomnosti nejméně jedné třetiny delegátů. Hlasování se provádí akla-mací nebo tajně, přeje-li si to alespoň jedna třetina přítomných delegátů.

b) Ústřední radioklub.

Ústřední radioklub (zkráceně ÚRK) je nejvyšším orgánem v období mezi dvěma konferencemi. Členové ÚRK jsou voleni konferencí na dobu 1 roku a jejich počet a rozsah jednotlivých funkcí stanoví konference organizace. ÚRK volí ze svých členů předsedu, místopředsedu a jednotlivé členy pověřuje funkcemi.

Činnost Ústředního radioklubu:

- a) Vede činnost organizace v meziobdobí mezi zasedáními konference organizace;
- b) je představitelem organizace u všech státních úřadů, orgánů, dobrovolných organizací, realizuje práva organizace jako právnické osoby. Zástupci ÚRK koordinují činnost organizace se slovenským radioamatérským svazem ve společném orgánu.
- c) projednává rozpočet a cekovou bilanci organizace;
- d) projednává a schvaluje rozpočty, plány a vyučování nižších organizačních složek a hospodářských a výrobních, technických podniků, nezbytných pro činnost organizace;
- e) projednává a schvaluje jednací řády všech složek organizace;
- f) zřizuje ústřední sekretariát a přijímá zaměstnance organizace;
- g) schvaluje vzory razítek, jednotného členského průkazu, členských známek, členských odznaků a diplomů;
- h) stanoví způsob, jak budou zveřejňovány zprávy pro členy. Uděluje uznání a vyznamenání za vynikající činnost členům.

Za Ústřední radioklub jedná a organizaci zastupuje předseda Ústředního radioklubu. Smlouvy, závazky a plné moci podpisuje předseda a tajemník ÚRK. Doklady a listiny hospodářsko-finančního dosahu a ostatní písemnosti podepisuje předseda ÚRK nebo jeho zástupce bez zvláštní plné moci a spolupodpisují osoby ÚRK k tomu určené.

c) Ústřední sekretariát organizace

K administrativnímu zajištění činnosti organizace a Ústředního radioklubu slouží ústřední sekretariát. Jeho rozsah, počet zaměstnanců, jejich pracovní náplň a platové zařazení v souladu s potřebou a platnými zákonnými ustanoveními určuje ÚRK.

Ústřední sekretariát zejména zajišťuje:

- a) řádnou evidenci členů
- b) vyřizování běžné korespondence
- c) zahraniční a vnitrostátní distribuci staničních lístků
- d) organizování závodů a soutěží
- e) organizování celostátních symposií a výstav radioamat. prací
- f) navrhuje celostátní srazy radioamatérů
- g) navrhuje rozpočet organizace a vede finanční účetnictví ÚRK
- h) vydávání diplomů

- i) vysílání stanice ÚRK
 - j) služby radioamatérům
- d) Ústřední revisní komise

Ústřední revisní komise a počet jejich členů volí konference organizace na jednoleté funkční období. Ústřední revisní komise volí ze svého středu předsedu, místopředsedu a jednatele. Ústřední revisní komise reviduje:

- a) finanční činnost ÚRK, finanční vyúčtování, stav jmění a vyúčtování podniků, bezprostředně podřízených ÚRK
- b) vybírání členských příspěvků
- c) rychlost a pravidelnost vyřizování agendy ústř. sekretariátu
- d) činnost odboček organizace

Ústřední revisní komise se zodpovídá ze své činnosti konferenci organizace. V mezidobí mezi zasedáními konference předkládá ústřední revisní komise výsledky revidování a praktické návrhy na opatření ÚRK. Členové ústřední revisní komise nemohou být členy ÚRK, ale mohou se zúčastňovat jeho zasedání s hlasem poradním.

§ 8

V místech, kde vznikne větší počet odboček nebo klubů, je možno zřídit městský orgán, pro zvýšení operativnosti v řešení společných otázek a ve styku ČRA.

§ 9

Odbočky organizace

V místě, kde je alespoň 25 členů, může být zřízena odbočka, jejímiž členy mohou být i členové z jiných okresů, bez ohledu na současnou okresní strukturu. Odbočka uskutečňuje podle místních podmínek plány, myšlenky a účel organizace v oblasti své působnosti. Odbočky jsou organizačně podřízeny ÚRK a řídí se stanovami, které schválí konference organizace.

§ 10

Radiokluby

Radiokluby se zřizují v místech, při závodech, ústavech, úřadech, školách, složkách MNO, MV, kde jsou nejméně 3 členové organizace. Radiokluby s minimálním počtem 25 členů mohou vytvořit samostatnou odbočku. Ve své činnosti se řídí radiokluby řádem radioklubů, schváleným ÚRK. Pokud netvoří samostatnou odbočku, podléhají odbočce, v jejíž působnosti byly zřízeny.

§ 11

Odbory

Při ÚRK, odbočkách a radioklubech se mohou vytvořit odbory, sdružující zájemce o některý speciální obor radioamatérské činnosti, jako např. KV,

VKV, SSB, rychlotelegrafie, hon na lišku, televizní technika, měřicí technika, transistorace a další speciální odbornosti. Činnost odborů se řídí jejich řádem, který schvaluje Ústřední radioklub.

§ 12

Finanční prostředky

Finanční prostředky organizace plynou:

- a) ze zápisného a podílů členských příspěvků
- b) z příspěvků úřadů a orgánů, které mají zájem na rozvoji činnosti organizace a z jiných darů
- c) z důchodů z vydavatelské činnosti a hospodářských podniků organizace
- d) z výběžků výdělečné činnosti členů, věnovaných ve prospěch organizace a z výtěžků podniků.

Finanční a věcný majetek, spravovaný nebo získaný ÚRK, jeho samostatně účtujícími zařízeními, odbočkami a radiokluby a jejich odbory, jsou součástí majetku organizace. Její jednotlivé organizační složky hospodaří samostatně a o svém hospodaření podávají pravidelné zprávy nejbližší nadřízenému orgánu organizace. Zanikne-li některá složka organizace, rozhodne nejbližší nadřízený orgán o tom, jak bude naloženo s majetkem, spravovaným zaniknuvší složkou a podá o tom zprávu Ústřednímu radioklubu.

§ 13

Zánik organizace

Organizace zanikne z rozhodnutí konference organizace. Likvidaci provede Ústřední radioklub spolu s ústřední revisní komisí, které též navrhnou vyššímu orgánu, jak naložit s majetkem organizace.

Prozatímní

stanovy odboček Českomoravského svazu radioamatérů — ČRA

1. Jméno, sídlo, působnost a jednacím řeč

Odbočka Českomoravského svazu radioamatérů je základním organizačním stupněm organizace se všemi právními a ekonomickými důsledky podle organizačního řádu ČRA s plnou právní subjektivitou. Odbočku lze ustavit všude tam, kde je nejméně 25 členů organizace. Jednacím řeč je česká.

2. Účel a činnost odbočky

Odbočka sdružuje členy Českomoravského svazu radioamatérů ke společné činnosti podle organizačního řádu této organizace. Odbočka může zřizovat specialisované, nebo místně odlehle kluby podle potřeb členstva a organizace.

3. Opatření hmotných prostředků

Prostředky k plnění účelu a činnosti opatřuje odbočka z podílu členských příspěvků, z výtěžků podniků, prodejem materiálu, přístrojů a zařízení, které jsou majetkem odbočky, z vydavatelské činnosti, poskytováním různých služeb členům, organizacím a obyvatelstvu z výtěžku kursu, výstav a soutěží, pořádaných odbočkou, dobrovolnými sbírkami a dary, a dotacemi z vyšších složek organizace. Organizační a hospodářskou pomoc klubům poskytuje odbočka.

Členství

Príslušnost členství k odbočce závisí na volbě člena. Členy přijímá odbočka. Průkazem členství jest průkazka, vydaná Ústředním radioklubem organizace. Členská základna klubu sestává z členů odbočky. O právech, povinnostech členů a zániku členství platí ustanovení organizačního řádu Českomoravského svazu radioamatérů.

5. Odbočka má tyto orgány:

1. Výroční schůze odbočky
2. Členská schůze odbočky
3. Výbor odbočky

5. 1. Výroční schůze odbočky

Výroční schůze odbočky se koná v prvním čtvrtletí každého roku, nejméně však 5 týdnů před sjezdem organizace. Žádá-li toho potřeba nebo polovina členů odbočky, musí být svolána mimořádná výroční schůze odbočky. Výroční schůze odbočky musí být svolána písemně alespoň 7 dnů předem. Výroční schůze odbočky rozhoduje o všech záležitostech odbočky, zejména:

- a) Volí na období jednoho roku předsedu, místopředsedu, tajemníka, pokladníka, hospodáře, tři členy revizní komise a další podle potřeby. Tito volení funkcionáři musí být osoby plnoleté a svéprávné.
- b) Schvaluje výroční zprávy o činnosti výboru odbočky a jeho funkcionářů
- c) Má právo zbavit funkce členy výboru odbočky pro neplnění povinností a zprošťovat odstupující členy výboru odbočky další odpovědnosti.
- d) Volí delegáty na konferenci ČRA.
- e) Vysílá delegáty odbočky na jednání a akce organizované ÚRK.
- f) Volí vedoucího operátora stanice odbočky.
- g) Schvaluje rozpočet a plán činnosti na dobu jednoho roku.
- h) Usnáší se o zrušení odbočky.

K platnému usnášení výroční schůze odbočky je potřeba přítomnost poloviny členů odbočky. Nesejde-li se v ustanovenou dobu potřebný počet členů odbočky, koná se druhá schůze odbočky o hodinu později; a je schopná se usnášet za každého počtu přítomných členů. Volí se aklamací nebo tajně, přeje-li si to alespoň polovina přítomných členů. O všech záležitostech, podléhajících projednání výroční schůzi odbočky se rozhoduje prostou většinou hlasů. Při rovnosti hlasů rozhoduje předseda, který jinak nehlasuje. V případě rovnosti tajné volby rozhodne los. Předseda, místo-

předseda, tajemník, pokladník a hospodář mohou být voleni do stejné funkce max. ve dvou funkčních obdobích po sobě následujících, revisoři nemohou být voleni ve dvou funkčních obdobích po sobě následujících.

5. 2. Členská schůze odbočky

Členskou schůzi odbočky svolává výbor odbočky nejméně čtyřikrát do roka. Členská schůze odbočky rozhoduje o všech záležitostech odbočky, pokud to není vyhrazeno výroční schůzí odbočky. Členská schůze odbočky potvrzuje do funkce ve výboru odbočky navržené zástupce za každou specialisovanou činnost (odbornost) vyskytující se v odbočce (jako např. ved. tech. odboru, provozního KV, VKV, SSB, zástupce OL, RP, vícebojařů, honců na lišku atp.). Návrh na tyto funkcionáře podává kolektiv každé spec. činnosti (odbornosti) z řad členů. Tito vedoucí řídí a organizují v rámci odbočky výcvik, činnost a soutěže těchto odborností, které jsou soustředěny do klubů. Mají též hmotnou odpovědnost za veškeré přístroje, zařízení a inventář propůjčený odbočkou k umožnění specialisované činnosti. Zodpovídají také za včasné provedení jimi svěřených akcí. Nazývat se mohou vedoucí klubu nebo odboru.

Členská schůze se usnází prostou většinou hlasů, za každého počtu přítomných členů. Při rovnosti hlasů rozhoduje předseda.

5. 3. Výbor odbočky

Výbor odbočky koná své schůze nejméně jedenkrát za měsíc na vyzvání předsedy. K platnému usnášení je třeba přítomnosti poloviny členů výboru odbočky. Rozhoduje se prostou většinou hlasů, při rovnosti hlasů rozhoduje předseda, který jinak nehlasuje.

Funkcionáři odbočky

- a) Předseda dbá na plnění povinností funkcionářů odbočky, předsedá schůzím výboru, členským a výroční. Spolu s tajemníkem je svolává, sestavuje pořad jednání a řídí je. Jedná a zastupuje odbočku před veřejností. Smlouvy, závazky a plné moci podepisuje společně s tajemníkem odbočky. Doklady a listiny hospodářského-finančního dosahu a ostatní písemnosti podepisuje předseda nebo místopředseda a spolupodepisují funkcionáři odbočky k tomu určení.
- b) Místopředseda zastupuje předsedu se všemi právy i povinnostmi a pomáhá mu plnit záležitosti odbočky.
- c) Tajemník vede řádný seznam všech členů odbočky, seznam všech registrovaných klubů u odbočky, vyřizuje a vede administrativu odbočky, dbá, aby všechny důležité akce odbočky byly včas oznámeny členům.
- d) Pokladník vede peněžní agendu odbočky, spravuje její hotovost a ručí za ni. Přijímá pro odbočku peníze a vydává je na příkaz předsedy a tajemníka podle usnesení výborové schůze odbočky. Vede v evidenci stav o zaplacení členských příspěvků.
- e) Hospodář opatruje a ručí za inventář odbočky.
- f) Revisoři mají právo a povinnost kdykoliv, nejméně však koncem správního roku provést revisi pokladny, pokladní knihy a účetních dokladů a o výsledku revise podat písemnou zprávu výboru a výroční schůzi odbočky.

- g) Vedoucí jednotlivých oborů a zástupci různých činností v odbočce, řídí a organizují v rámci odbočky výcvik, soutěže a činnost své specializace. Zajišťují a opatrují veškeré pomůcky k tomuto účelu potřebné. Voleni jsou na schůzce své specializace a jsou potvrzeni do funkce odbočky členskou schůzí odbočky. Zúčastňují se schůzí výboru odbočky, kde zastupují členstvo své specializace.

6. Rozhodčí soud

Veškeré spory mezi členy, vyplývající z poměru členství v odbočce, vyřizuje rozhodčí soud. Do tohoto jmenuje každá sporná strana své dva zástupce. Tito volí si pak dalšího (pátého) jako předsedu. Nedohodnou-li se zástupci sporných stran na volbě předsedy, určí se losem. Rozhodčí soud rozhoduje většinou hlasů, v případě rovnosti hlasů rozhoduje předsedající.

7. Zánik odbočky

Odbočka zaniká, zanikne-li organizace, dále usnese-li se na tom dvoutřetinová většina členské schůze odbočky.

Veškeré jmění odbočky, knihy, spisy a jiný majetek, musí být posledními funkcionáři odbočky předány nadřízené složce organizace, která je opatruje do ustavení nové odbočky v oblasti stejné působnosti. Neustaví-li se do dvou let nová odbočka, naloží s ním nadřízená složka organizace jak uzná za vhodné. V prvé řadě však přihlédneme k potřebě odboček, které svoji působnost rozšířily o oblast zaniklé odbočky.

KV

DX — ZPRÁVY

Neznámé prefixy:

V poslední době je ve veliké módě používat ve velkých světových závodech exotické prefixy, které umožňují lepší uplatnění vlastní značky. Není to sice úplně korektní vůči ostatním, ale berme věci tak, jak jsou. Časopis CQ uvedl zajímavý seznam číselných prefixů některých zemí, které se začínají „příležitostně“ používat i mezi amatéry. Tudíž pro Vaši orientaci, zde je: 2A — 2Z = United Kingdom (Británie), 3B — 3F = Canada, 3G = Chile, 3H — 3U = China, 3X = Guinea, 3Y = Norway, 3Z = Poland, 4A — 4C = Mexico, 4D — 4I = Philippines, 4J — 4L = USSR, 4M = Venezuela, 4N — 4O = Yugoslavia, 4P — 4S = Ceylon, 4T = Peru, 4V = Haiti, 5C — 5G = Morocco, 5J — 5K = Colombia, 5L — 5M = Liberia, 5N — 5O = Nigeria, 5P — 5Q = Denmark, 5R — 5S = Malagasy Republic, 5Y — 5Z = Kenya, 6A — 6B = United Arab Rep., 6C = Syrian Arab Rep., 6D — 6J = Mexico, 6K — 6N = Korea, 6P — 6S = Pakistan, 6T — 6U = Sudan, 6V — 6W = Senegal, 6X = Malagasy Rep., 6Z = Liberia, 7A — 7I = Indonesia, 7J — 7N = Japan, 7O = South Jemen, 7P = Leshoto, 7R = Algeria, 7S = Sweden, 7T — 7Y = Algeria, 7Z = Saudi Arabia, 8A — 8I = Indonesia, 8J — 8N = Japan, 8O = Botswana, 8T — 8Y = India, 8Z = Saudi Arabia, 9A = San Marino, 9B — 9D = Iran, 9E — 9F = Ethiopia, 9I — 9J = Zambia, 9O — 9T = Democratic Rep. of the Congo, 9W = Malaysia, 9Y — 9Z = Trinidad et Tobago.

Italia: V Itálii opouští jednotnou volačku I 1, a zavedou v brzké době toto nové rozdělení prefixů podle krajů:

I 1 — Speciální služby	I 6 — Bari
I 2 — Milano	I 7 — Naples
I 3 — Venice	I 8 — Reggio Calabria
I 4 — Bologna	I 9 — Piedmont
I 5 — Florence	I Ø — Rome

Italské ostrovy budou však mít, stejně jako dosud, prefix 1, např. IS1, IT1 atd.

Pacific: Expedice VE6ATJ a VE6APV, o které jsme byli přesvědčeni, že přinese spoustu nových a vzácných zemí (a to nejen z Pacifiku), nezačala pro nás dobře. Expedice se po poměrně neúspěchu na Br. Phönix pod značkou VR1P vrátila na svoji dočasnou základnu na ostrov Samoa, kde má přidělenou značku 5W1AE, ale objevila se na Phönixu nečekaně znovu v polovici listopadu jako VR1P. Pokud se dalo zjistit, opět bez význačnějších úspěchů, neboť nejen téměř celá Evropa (s výjimkou Skandinávie), ale i W6 a W7 a Jižní Amerika je opět neudělala, ba téměř nebyli ani slyšeni. Stanice z VK, které s touto expedicí přece jen sem tam kontakt naváží, hlásí, že výprava měla na CQ-WW-DX-Contest odejet na ostrov Tokelaus, ZM7, ovšem já jsem jí ani v Contestu nezaslechl. A tak se pomalu rozplývá naděje, že bychom za stávajících okolností ty slibované další země udělali, pokud se pořadatelé pod vlivem dosavadních neúspěchů nevyzbrojí dostatečně výkonným zařízením a hlavně směrovkami, neboť ten jejich 7 m vertical je zřejmě naprosto nevhodný pro tak veliký podnik. Divím se vůbec, že se tato výprava uskutečnila, má-li tolik a tak velikých provozních nedostatků.

Santa Barbara Island: Je to ostrov na 18° již. šířky a 30° záp. délky a patří do souostroví Abrolhas. A na tento ostrov podnikla skupinka PY pod vedením PY1CK expedici ve dnech 15. až 17. 11. 1968. Pracovali pod značkami PYØOM a PYØOK pravděpodobně pouze SSB. QSL požadují via PY2SO. Vyzpovídali jsme proto Soňu, a dozvěděli jsme se, že je zde relativně velká naděje, že Santa Barbara by mohla být uznána za novou zemi do DXCC s ohledem na dřívější statut. Jinak je tento ostrov jen nepatrně vzdálen od Brazílie a nemohl by být novou zemí. Ovšem, expedice neuspokojila zájem, pracovala dost nešikovně a jejich kmitočet byl proto nepřetržitě obsazen volajícími stanicemi takže i když je slyšel až RS 38, taky jsem se bohužel nedovolal.

Curacao: V průběhu CQ-WW-DX-Contestu tam pracovala telegraficky expedice Ws pod značkou PJØCC na všech pásmech a zdržela se tam ještě po několik dalších dnů. Moje snaha je přemluvit na čas na SSB byla marná, i když měli dvoje samostatné kompletní zařízení (den před závodem pracovaly totiž dvě tyto stejné značky na 21 MHz současně, hi). QSL žádají pouze via W2ADE a žádají dostatečný počet IRC.

Lord Howe Island:

Rovněž na tomto vzácném ostrově byla expedice na CQ-Contest, a to VK2BKM/LH. Nejlépe se s ní pracovalo na 20 MHz CW a kdo zavolal, ten ji dostal. QSL žádá via W2CTN.

St. Peter and St. Paul Rocks:

Slibovaná brazilská expedice tam skutečně byla týden před CQ-Contestem, ale na DX-pásmech jsem ji vůbec ani neslyšel! Za to PYØDX pracoval do-

konce i na 1,8 MHz a jistě ji tam někteří OKs udělali! Jen OK1IQ zaspal hi. Značku PYØSP pod kterou pracovali SSB, nikdo z nás na pásmech nezaregistroval.

Morokulien: Jak jsme již oznámili, pracuje z tohoto QTH stanice LG5LG. Zatím jsme si ověřili, že toto QTH je asi 100 km východně od Oslo, těsně na hranicích. Další zpráva říká, že to je speciální prefix pro „oblast dlouhého míru a bratrství mezi LA a SM“ — což nám však stále nic neříká. Poslední zaručená zpráva však praví, že LG5LG žádá QSL direct na LA4YF, ale mimo toho chce 4 IRCy, a to je již hodně podezřelé. Vyčkejte raději s directy, až zjistím všechny podrobnosti, které uveřejním.

Glorioso Island: Z tohoto stále vzácného ostrova pracovala zcela neohlášeně expedice pod značkou FR7ZR/G a to od 5. do 17. 11. 1968, a dokonce prý hlavně SSB. No nevím, hlídám na SSB poctivě, ale ani toho jsem tam vůbec neslyšel. QSL žádá na adresu: P. O. Box 130, St. Pierre, Reunion Island. Ve druhé polovině listopadu se tato expedice měla přesunout na ostrov Tromeln jako FR7ZR/T.

Chatham Island: je rovněž záhadou. Ani v CQ-Contestu jsem nezaznamenal žádné stopy po některé ze tří ohlášených DX-expedic!

Corsica: V poslední době tam pracovala zajímavá stanice FC5RV. Byl to F5RV, který žádá QSL buď via REF, nebo direct na jeho domovskou adresu.

Monaco: QSL pro letošní dubnovou expedici německých operátorů se mají zasílat takto: pro 3AO/EK (pouze za SSB provoz) via DL2WB, a pro 3AØEJ (pouze za CW provoz) via DK1KH. Obě stanice tam pracovaly současně.

Neztral Zone Kuwait: do této těžko dosažitelné země DXCC jsou vypraveni 9K2BG a 9K2GV a mají tam odejet ještě do konce t. r. Značka bude 9K3.

Netherland Antilles: od října t. r. došlo k novému očíslování distriktů v PJ: PJ1 jsou nyní prefixy speciálních stanic, PJ2 je Curacao, PJ3 je Boniare Island, PJ4 není, PJ5 je St. Eustachius Island, PJ6 není obsazeno, PJ7 je St. Martin. Prefixy PJ8 a PJ9 jsou rezervovány pro expedice, ale jak již víme, tyto používají nyní prefixy PJØ, hi.

Maldives Islands: podle dosud nepotvrzené zprávy OK2BRR prý se tam nyní změnil prefix na 8QA a další dvě písmena! Mají tam být aktivní stanice 8QAWA a 8QAYL, t. j. dřívější držitelé značek 4S7AW a 4S7YL.

West Pakistan: stanice AP5HQ nás požádala (!) o zveřejnění zprávy, že žádá nyní QSL pouze direct a je nutno současně zaslat 1 ks IRC. Rádi vyřizujeme!

Solomon Island: známý a populární VR4CR oznámil, že skončil svůj pobyt na ostrově koncem listopadu 1968 a je tudíž definitivně QRT.

San Marino: bude asi těžkým chlebičkem pro nejbližší budoucnost: dozvídám se, že tam sice jsou t. č. 3 koncese, t. j. M1B, M1D a M1H — ale jak je známe, moc toho nikdy nenavysílali! Horší věc je, že koncese všech cizinců jsou až na další zrušeny, a další nebudou prozatím vůbec vydávány.

Coiba Island: z tohoto ostrova nedávno pracovala, expedice HPØA. Ostrov jsme identifikovali a je v těsné blízkosti mateřské země HP. Naděje, že by to tedy mohla být nová země DXCC, se rychle ozplývají, sri.

Gus Browning, W4BPD: pojedí na expedici, podle zprávy CQ dokonce na vzácné země! Tuto senzační a radostnou zprávu nám též napsal W4ECI. Gus má vyjet již počátkem února 1969 na novou a velkou DX-expedici, ale cíle zatím nebyly zveřejněny. Tak se máme opět na co těšit, Gus přece jen poslal QSL 100% z každé země (často i dvakrát).

Cayman Island: ZF1DX byla značka loňské expedice na tomto ostrově. Operátoři této stanice oznamují, že jsou t. č. zavaleni QSLs, zejména od RP-posluchačů, na nichž je uvedeno datum, které nesouhlasí s termínem expedice. ZF1DX pracovala pouze takto: od 23. 10. 1967 — do 20.30 GMT do 28. 10. 1967 — 18,30 GMT. Bylo však zjištěno, že značka ZF1DX byla zneužita pirátem, který vysílal z Floridy, a pochopitelně QSLs za něho nebudou posílat. Zkontrolujte si své záznamy a vyvoďte potřebné závěry!

Indonesia: jedinou slyšitelnou stanicí je tam t. č. YBØAR, která se objevuje po 17.00 GMT SSB na kmitočtu 14.200 kHz. QSL žádá via bureau na Javě. Značky PK jsou prý již absolutně nelegální.

WPX - diplom: Velkovýroba nových prefixů (nebo spíše nřlacc?) pokročila již tak, že vydavatelé WPX-diplomu dali natisknut a rozesílají již nálepky i pro 750 až 1000 různých prefixů. My v OK jsme zatím stěží překročili číslo 700 potvrzených prefixů a to bude do světové tabulky asi dost málo.

China: Světové DX-bulletiny přinášejí zprávy o poslechu stanice BY1E na CW na kmitočtu 14.001 kHz, která pracovala hlavně s JA stanicemi. Není známo, zda je pravá, ani kam se mají posílat QSL.

Timor: Stanice CR8AH používá pouze AM na kmitočtu 21.200 kHz. Pracuje obvykle kolem 17.00 GMT a těžko se dovoláváme.

Clipperton Island: Velmi potěšující zpráva praví, že na tomto vzácném ostrovu pracuje nyní stabilní stanice FO8CV, a to telegraficky na 14.020 kHz. Operátor je Francouz a má se tam prý pozdržet dlouhou dobu. Tak jen ještě ho trefit, hi.

Pantelleria Island: ARRL rozhodla, že stanice tohoto italského ostrova, např. IP1BPO atd. platí jen za Itálii, t. j. jen do WPXu, a nikam jina.

Iwo Jima: US-stanice na tomto ostrově prý nyní používají prefix KA2. Objeví se však další rarita, t. j. Dailo Jima. Tento ostrov se nachází asi 600 mil od Saipanu, a má prý platit za novou zemi DXCC, jakmile tam počne vysílat stanice značky KD6AA.

Sakhalin Island: Novým prefixem (nikoliv však zemí) je tam stanice UZØEA.

QSL-namageti a adresy vzácnějších DX-stanic:

AP2AR — Arifur Rahman, 36 Purana Paltan, Dacca 2, East Pakistan
CEØAE — To P. O. Box 37, APO, New York, NY, 09339

CR9AK (2. až 5. srpna 1968): H. A. R. T. S., P. O. Box 541, Hong Kong
 KH6CXP/YB1 — P. O. Box 179, Waimanalo, Hawaii, 96795
 4U1ITU — P. O. Box 6, Geneva 20, Switzerland
 QSL-via: CE9AT — CE3ZN, CR5SP — W2GHK, FG7XJ — W5QPX, HL9KK —
 WA3JUF, HPØA — HP1AC, JX7RR — LA7RO, KB6CZ — K4MQG, KH6EDY
 (od 8. do 15. 6. 68) — KH6GLU, SK2AZ — SM5BHX, SK6AJ — SM5AD,
 VK9KS — W1YRC, VP2DA — VE3GCO, VP2ME — W3KAU, VP2VO — VE3ACD,
 VP5CB — K3NAU, VRIL — K6UJW, YN4JAB — W5QF — W5QPX, 5R8AF —
 K7HCD.

Diplom WAOY: Worked all OY: je vydáván F. R. A. na Feroes Islands. Spojení platí od 11. 4. 1965 na všech pásmech, CW nebo fone. Neplatí spojení cross-band, a neplatí CW proti fone. Za fone platí AM i SSB.

Pro jednotlivé třídy diplomu je třeba:

těchto bodů:	Class I.	Class II.	Class III.
	35	25	15

Za 1 bod platí spojení s každým členem organizace FRA na každém pásmu zvlášť. Klubovní stanice OY6FRA a OY6NRA platí každá za 2 body.

Cena diplomu je 10 IRC. K žádosti musí být přiložen seznam spojení, potvrzený ÚRK.

Vy 73 ur old — OK1SV — Ing. Vlad. Srdínko

Diplom HCS — Hungarian Castle Series.

Tento diplom představuje 36 maďarských hradov a také istý počet QSL na ktorých sú znázornené tieto hrady. HA stanice vlastnia tieto QSL lístky podľa prefixov, nižé uvedeného prehľadu:

- HA 1 = 7, 22, 25, 31
- HA 2 = 6, 8, 12, 15, 21, 23, 30, 32, 35
- HA 3 = 3, 14, 33, 23, 30, 32, 35
- HA 4 = 17, 23, 30, 32, 35
- HA 5 = 1, 13, 36
- HA 6 = 4, 10, 11, 34
- HA 7 = 5, 2, 19
- HA 8 = 16, 20, 24
- HA 9 = 18, 27, 28, 29
- HA Ø = 9, 26, 29

Triedy diplomov: Zlatý diplom (Gold Degree), potrebných všetkých 36 QSL.
 Cena 10 IRC.

Strieborný diplom (Silver Degree), potrebné 24 QSL 1—24
 or 13—36. Cena 8 IRC.

Bronzový diplom (Bronze Degree) potrebné 12 QSL 1—12,
 or 13—24, or 25—36. Cena 5 IRC.

Ľubovoľné pásmo a druh prevádzky. K žiadosti sa prikladajú ústrižky (kupóny) z QSL. Dúfam, že pre nás bude diplom zdarma. Žiadosti via ÚRK a adresovať na: CRC, Budapešť 5, Post Box 214.

Pri spojení s HA stanicou treba pýtať: PSE UR QSL HCS NR 12... alebo podľa toho, ktoré číslo QSL lístku potrebujeme. Od jednej HA stanice môžeme použiť najviac 2 QSL lístky.

(Podľa QMF/TOPS zpravodaj) a info HA 2 RR.

OK3DT

VKV

Výsledky voleb do řídicího VKV orgánu.

Začátkem července 1968 provedla volební komise sečtení hlasů, které dostali jednotliví kandidáti v písemných volbách do nového řídicího VKV orgánu. V jednotlivých distriktech byla následující pořadí:

OK1	OK1DE	177 hlasů	OK1PG	117 hlasů
	OK1VR	172 hlasů	OK1VBN	111 hlasů
	OK1VCW	165 hlasů	OK1HJ	93 hlasů
	OK1VHF	164 hlasů	OK1AI	77 hlasů
	OK1VAM	137 hlasů	OK1WSZ	66 hlasů
OK2	OK2WCG	159 hlasů	OK2WHI	85 hlasů
	OK2QI	135 hlasů	OK2BJL	67 hlasů
	OK2GY	133 hlasů	OK2VKT	65 hlasů
	OK2TF	107 hlasů	OK2BEC	60 hlasů
	OK2AJ	93 hlasů	OK2XI	34 hlasů

Další hlasy získali: OK1AIY 4, OK1XW 3, 2BIB a 2TU po 2, 1VCJ, 1VHK, 1VEZ, 1WFB, 1ABY, 1AEC, 1AKB, 1IJ, 1ADW, 1AMS, 1VIF, 1WAB, 1SO, 1ABA; 1WBK, 1AHO, 1GA, 2VIL, 2IJ, 2WEE a 2OS po 1 hlasu.

Výsledky voleb v distriktu OK3 neuvádíme vzhledem k federativnímu uspořádání naší republiky. Slovenský VKV odbor bude sestaven po vyjasnění situace a navázání spolupráce mezi dvěma existujícími radioamatérskými organizacemi na Slovensku.

OK1VCW

VKV odbor ČRA.

Podle výsledků volby výboru organizace Českomoravských radioamatérů dne 12. X. 1968, kde byl zvolen VKV manažer a s přihlédnutím k výsledkům červnových písemných voleb do řídicího VKV orgánu, jakož i vzhledem k potřebám organizace a jejím finančním možnostem, byl VKV manažerem sestaven nový VKV odbor ČRA.

VKV manažer:	Raymond Ježdík OK1VCW U Malvazinky 15, Praha 5-Smíchov
1. zástupce:	František Loos OK2QI Leninova 22, Přerov
2. zástupce a VKV diplomy:	ing. Jan Franc OK1VAM sídl. Pankrác II., čp. 1581, Praha 4-Nusle
Soutěžní referent:	Miloslav Folprecht OK1VHF Horova 11, Ústí n. Labem

Hlavní rozhodčí:	Stanislav Havel OK1HJ Útulná 498, Praha 10
Kóty pro VKV závody:	ing. Zdeněk Prošek OK1PG Novodvorská 1005, Praha 4-Bráník
Další členové:	Vladimír Měrák OK2TF Masarykovo nám. 13, Rýmařov Milan Skoumal OK2WHI Jateční 10, Břeclav ing. Tomáš Dvořák OK1DE Skorkov 57, p. Sojovice

V případě potřeby může být odbor ČRA rozšířen podle stejných hledisek, podle kterých byl sestaven o další členy. Korespondenci pro VKV odbor můžete zasílat přímo jeho členům nebo na adresu: VKV odbor ČRA, Vlnitá 33/77, Praha 4-Bráník. Veškeré oficiální informace týkající se VKV činnosti u nás jsou publikována pouze na stránkách Radioamatérského zpravodaje nebo ve vysílání OK1CRA. V příštím čísle Radioamatérského zpravodaje bude ve VKV rubrice uveřejněn soutěžní kalendář našich VKV závodů, informace z první schůze VKV odboru ČRA a další organizační a provozní informace a zajímavosti.

OK1VCW

Dne 16. listopadu 1968 se sešel na své první schůzi VKV odbor ČRA a mimo jiné se zabýval dále uvedenými problémy, které projednal a schválil.

1. Kompetenční řád VKV odboru ČRA.
2. Soutěžní kalendář našich VKV závodů na rok 1969 a ceny pro vítěze.
3. Změny soutěžních podmínek některých VKV závodů v roce 1969.
4. Regulativ pro schvalování kót na VKV závody.
5. Doplňovací známky VKV 200—500 OK.
6. Návrhy na úpravu povolovacích podmínek.
7. Kontrolní sbor na VKV.
8. Nové diplomy za VKV závody v roce 1969.

Se všemi závěry VKV odboru ČRA budou všichni naši VKV amatéři včas seznámeni a nejdůležitější z nich jsou již publikovány na dalších místech VKV rubriky v tomto čísle.

OK1VCW — VKV manažer ČRA

VKV závody v roce 1969

a) krátkodobé závody

- AI Contest 1969 — 1. a 2. března 1969
- Májový Contest 1969 — 3. a 4. května 1969
- UHF Contest 1969 — 24. a 25. května 1969
- Polní den — 5. a 6. července 1969
- Den rekordů — 6. a 7. září 1969

b) dlouhodobé závody

- VKV maraton 1969 (4 etapy) —
 1. od 1. I. do 23. II. 1969
 2. od 10. III. do 30. IV. 1969
 3. od 12. V. do 30. VI. 1969
 4. od 1. X. do 30. XI. 1969

c) mezinárodní závody

V roce 1969 jsme pořadateli International IARU Region I VHF/UHF Contestu 1969, který probíhá současně s naším závodem Den rekordů.

d) ostatní závody

Velikonoční závod

— pořádá odbočka Hodonín

Vánoční závod

— pořádá odbočka Hradec Králové

Soutěžní podmínky budou pro každý závod otištěny vždy v RZ před závodem. Informace o zahraničních VKV závodech budou otištěny v RZ, pokud zahraniční organizace včas zašlou jejich soutěžní podmínky.

Rozdělení finanční dotace na ceny za závody

Závod	soutěžních kategorií	celkem na ceny
AI Contest 1969	4	Kčs 1.200,—
Májový Contest 1969	4	Kčs 1.200,—
UHF Contest 1969	4	Kčs 1.200,—
Polní den 1969	6	Kčs 2.400,—
Den rekordů 1969	6	Kčs 2.400,—
VKV maratón 1969	12	Kčs 2.700,—

Regulativ pro schvalování kót na VKV závody

- VKV odbor ČRA schvaluje přihlášené kóty před VKV závody, u kterých je to obvyklé, v OK1 a OK2. Kóty na hranicích s SP po dohodě s SP VKV manažerem a kóty na rozhraní OK2 a OK3 po dohodě s VKV odborem v OK3 až bude ustaven.
- Schůze VKV odboru pro schvalování kót organizuje pověřený člen VKV odboru v souhlasu s „Kompetenčním řádem VKV odboru ČRA“.
- Sledovaná kritéria při schvalování v následující posloupnosti:

1. Datum podání přihlášky (dopoledne, odpoledne)

Přihlášky podané před publikovaným termínem jsou neplatné. Pokud u řádně podané přihlášky je nečitelná hodina podání nebo razítko tento údaj neobsahuje, uvažuje se podání dopolední. Pokud je nečitelné datum uvažuje se stejně jako u dalších přihlášek o stejnou kótu. Stanice musí dbát ve svém zájmu o čitelné poštovní razítko.

2. Počet přihlášených pásem.

3. U kót přes 1000 m n. m., nebo bez elektického přívodu má přednost kategorie s nejmenším příkonem. Toto ustanovení platí jen u PD.

4. Účast a hodnocení ve VKV závodech v minulém roce.

5. Průměrné umístění ve VKV závodech v minulém roce.

6. Prokazatelně obecně prospěšná činnost, nebo reprezentace na VKV.

7. Pravidelné využívání kóty o niž je žádáno během celého roku.

8. Zřejmý předpoklad pro lepší využití kóty.

9. Losování.

- Schválená žádost o kótu je nepřenosná na jinou stanicí.

- e) Pokud stanice neobsadí přihlášená pásma, nebo se závodů vůbec ne-zúčastní ze schválené kóty a neoznámí to VKV odboru ČRA předem tak, aby tato informace byla k dispozici VKV odboru alespoň týden před dnem začátku závodu, ztrácí pro další stejný závod, který si přihlásí, výhody vyplývající z tohoto regulativu.
- f) Stanice, které nebude schválena žádná z přihlášených kót, obdrží v co nejkratším termínu vysvětlující dopis.
- g) Odvolání proti rozhodnutí VKV odboru ČRA o kótě je možno uplatnit u nadřízeného orgánu VKV odboru ČRA tak, aby tajemník výboru ČRA jej obdržel nejpozději 14 dní před dnem počátku závodu.
- h) Pokud se zjistí prokazatelné poškození stanice při schvalování kót, bude tato o tomto informována a v příštím závodě, kdy si kótu přihlásí během jednoho roku bude zvýhodněna bez ohledu na tento regulativ.
- i) Aby došlo zaručeně k plnění předcházejícího bodu je nutné, aby poškozená stanice konečné rozhodnutí výboru ČRA znovu uvedla v žádost o kótu v dalším závodě.
- j) Dosud obvyklé VKV závody s přihlašovaním kót jsou, pokud nebude uvedeno jinak, Polní den a Den rekordů (International IARU Region I VHF/UHF Contest).
- k) Závazky z tohoto regulativu mají platnost 1 rok od doby jejich vzniku.

Doplňovací známky VKV 200, 300, 400 a 500 OK

1. Tyto doplňovací známky mohou získat držitelé diplomu VKV 100 OK, nebo o ně mohou žádat zároveň s tímto diplomem, pokud splňují dále uvedené podmínky.
2. Žadatel musí mít qsl-lístky nejméně od 200, 300, 400 případně 500 různých československých stanic, potvrzující oboustranná spojení buď jen z pásma 145 MHz nebo jen 433 MHz.
3. Z potřebných spojení pro každou známku musí být alespoň 100, 125, 150 nebo 200 za spojení ze žadatelova stálého qth. U pásma 433 MHz alespoň 50, 75, 100 nebo 125.
4. Qth u zahraničních stanic, které žádají o některou z doplňovacích známek může být libovolné.
5. K žádosti o doplňovací známku je třeba přiložit abecední seznam všech qsl-lístků s datem spojení. Výrazně musí být označeny ty stanice se kterými žadatel pracoval ze svého stálého qth.
6. K žádosti o některou z doplňovacích známek se qsl-lístky nepřikládají, ale vydavatel má právo si je vyžádat.
7. Žádost musí obsahovat číslo diplomu již dříve obdrženého a čestné prohlášení, že všechny údaje v přiloženém seznamu jsou pravdivé.
8. Žádosti o doplňovací známky se zasílají na adresu VKV odboru ČRA.
9. Tyto podmínky pro získání doplňovacích známek VKV 200, 300, 400 a 500 OK nabývají platnosti od 18. XI. 1968 a pozbývají tím platnosti podmínky kdekoli dříve uveřejněné.

XXI. Polní den 1969.

V podmínkách tohoto závodu došlo k několika podstatným změnám, které jistě ovlivní přípravu většiny stanic na tento největší československý VKV

závod. VKV odbor, který se v novém složení sešel 16. 11. 1968, dospěl s pomocí výsledků ankety OK1KRC k názoru, že je třeba upravit podmínky PD tak, aby vyhověly technicky oprávněným požadavkům soutěžících a aby ti, kteří se zúčastní s transistorovými zařízeními nebyli vůči ostatním účastníkům handicapováni, ale aby právě oni v budoucnu tvořili většinu účastníků PD. Ke změnám dochází zatím ve větší míře jen v pásmu 145 MHz, pro které je již k dispozici podstatně lepší součástková základna než v minulých letech a v budoucnu jistě dojde ke zlepšení i na vyšších pásmech.

Pro první informaci uvádíme pouze ty body soutěžních podmínek, které se týkají technického stavu zařízení a které se liší proti podmínkám XX. ročníku PD v AR 5/68.

4. doplňuje se o větu: **V kategorii VI. se pracuje s příkonem podle povolovacích podmínek každé země.**
5. stávající znění se ruší a nahrazuje takto:
 - I. kategorie — 145 MHz — max. příkon 1 W, bez použití elektrické sítě
 - II. kategorie — 145 MHz — max. příkon 5 W
 - III. kategorie — 433 MHz — max. příkon 5 W
 - IV. kategorie — 433 MHz — max. příkon 25 W
 - V. kategorie — 1296 MHz — max. příkon 5 W
 - VI. kategorie — 1296 MHz — max. příkon podle povolovacích podmínek

Kromě kategorie I., kde je zakázáno použití elektrické sítě, mohou být stanice ve všech dalších kategoriích napájeny z libovolného zdroje. Ve všech kategoriích smí soutěžit pouze stanice pracující z přechodného qth.

5. 2. stávající znění se ruší a nahrazuje takto:

Příkonem stanice se rozumí úhrnný příkon anody nebo kolektoru (případně anod nebo kolektorů) elektronky nebo transistoru (případně elektronek nebo transistorů) použitých na posledním stupni vysílače. Pro kategorie I., II. a III. platí ještě toto zvláštní ustanovení: Na posledním stupni vysílače (FD, FT nebo PA) smí být použita elektronka nebo elektronky (transistor nebo transistory, varaktor nebo varaktory) u kterých povolena anodová (kolektorová nebo ztrátové zatížení varaktoru) ztráta není vyšší než je povolený maximální příkon v příslušné soutěžní kategorii.

6. stávající znění se ruší a nahrazuje takto:

Etapy:

Kategorie I. a II.: jedna etapa trvající 24 hodin.

Kategorie III. — VI.: dvě etapy po dvanácti hodinách
(1500—0300, 0300 — 1500 GMT)

Budou se měnit i některé další body podmínek, ale ty se netýkají technické přípravy zařízení a provozu stanic na PD a proto budou publikovány později v RZ, kde budou celkové podmínky XXI. Polního dne 1969 v plném znění.

OK1VHF — VKV contest manažer ČRA

VKV maratón 1969

Etapy soutěže: 1. od 1. I. do 23. II. 1969

2. od 10. III. do 30. IV. 1969

3. od 12. V. do 30. VI. 1969

4. od 1. X. do 30. XI. 1969

Ve třetí etapě není možno navazovat soutěžní spojení na 433 MHz ve dnech konání UHF Contestu 1969.

Další soutěžní podmínky VKV maratónu 1969 jsou shodné se soutěžními podmínkami VKV maratónu 1968, které byly publikovány v AR.

Provozní aktiv na 145 MHz v roce 1969

Doba konání:

Každou třetí neděli v měsíci od 09.00 do 11.00 SEČ.

Soutěžní kategorie:

A. 145 MHz přechodné QTH

B. 145 MHz stálé QTH

Druh provozu:

Podle povolovacích podmínek.

Bodování:

Obdobně jako v závodě na počet 50. výročí vzniku ČSR. Za spojení ve vlastním QRA čtverci 2 body, za spojení se stanicí v přílehlém pásu QRA čtverců 3 body, v dalším pásu QRA čtverců 4 body atd. Jedná se vždy o velké QRA čtverce, rozlišené dvěma velkými písmeny.

Násobič:

Počet různých velkých QRA čtverců, s nimiž bylo během PA pracováno.

Deníky:

Musí být odeslány nejpozději následující středu a musí obsahovat: vlastní značku, QRA čtverec, kategorii, zápisy všech soutěžních spojení, počet bodů, počet násobičů, celkový výsledek a čestné prohlášení o splnění soutěžních i povolovacích podmínek. První spojení s novým násobičem musí být výrazně označeno. Zasílají se na adresu VKV soutěžního referenta: Miloslav Folprecht, OK1VHF, Horova 11, Ústí nad Labem.

Předávaný kód:

Skládá se z RS nebo RST, pořadového čísla spojení, QRA čtverce daného prvními dvěma písmeny — např. HK — a z trojmístného čísla, jehož význam se pro každý měsíc mění takto:

Leden: počet elektronek nebo tranzistorů v přijímači

Únor: počet elektronek nebo tranzistorů ve vysílači

Březen: věk operátora; xyl nebo yl udávají 000

Duben: osobní počet zemí na 14500 Hz

Květen: počet prvků anteny

Červen: jak dlouho jsi držitelem koncese; příp. RO, PO — počet let

Červenec: jaký máš příkon PA vysílače ve wattch

Srpen: z jakého základního kmitočtu vycházíš ve vysílači

Září: kolik let již pracuješ se stávajícím zařízením

Ríjen: počet získaných VKV diplomů a známek

Listopad: jaký výsledný kmitočet prvního oscilátoru máš v konvertoru nebo přijímači

Prosinec: jaké je Tvé nejdelší spojení na VKV v km

Vyhodnocení:

Bude po každém kole zveřejněno v nejkratším možném termínu v Radioamatérském zpravodaji. Celoroční vyhodnocení bude provedeno na základě výsledku v nejméně pěti kolech PA, do konce ledna 1970.

—OK1VHF—

Ríjen 1968 na VKV

Během měsíce října došlo jako každoročně na podzim ke zlepšení podmínek šíření na VKV. Do uzávěrky tohoto čísla se podařilo získat od několika stanic přehled o tom, jaká spojení se zahraničím uskutečnily. U stanic ze stálého qth jsou to spojení delší než 200 km u přechodných qth delší než 350 km. Spojení mezi OK stanicemi nejsou uvedena i když byla někdy delší, protože jich bylo velmi mnoho. Za zmínku jistě stojí, že bylo možno si udělat vzácný prefix OM5 při spojení se stanicí OM5UKV a OK8 při spojení s OE a DL stanicemi u příležitosti VKV setkání na Klínovci. A nyní již kdo a co.

OK1AIB (HK71j) — DK1SB (FJ46a), ØLF (F165e), DLØNOA (FJ59e), OE3LI/3 a 3WLB/3 (HH10b). V noci z 1. na 2. listopadu pracoval odrazem od PZ s OZ90R a dále slyšel DJ9AR, DL1RX, SP1JX.

OK1ARP (HK48a) — DJ8XO (FI78c), DK1KWA (G162j), OE20ML (GH16c), OE3LI/3 (HH10b), SP9XZ (JK54g) a YU3UOA (IG33g).

OK1VCW (HK72c) — DC7AA (GM47e), DL7BQ (GM27e), 7MO (GM46c), DK1KWA (G162j), OE20ML (GH16c), 3LI/3 a 3WLB/3 (HH10b), 3HJW/3 a 3WBA/3 (HH17b), SP60Q (IL76g), 7BLZ (JL18f) a 7CIK (JL27c).

OK1VHD (HK48a) — OE3LI/3 (HH10b), 3HJW/3 a 3WBA/3 (HH17f).

OK1VHN (GJ24j) — DC6DDA, 6HU/p, 6NF, 6RI, 6RS/p, 6RX, 6ST, 6WX, 8AV, 8FL, 8HO, DJ1JN, 3AY, 3YC/m, 3YQ, 5AP/p, 6BU, 6JY, 8IF, 9JT, 9UX/p, 9VS, DK1LK, 1KN, 1NN, 1YZ, 3CM, DL1CA, 2IE, 2OK, 8ZG/p a 9TD. Tyto stanice byly ve čtvrcích DJ, DK, EH, EI, EJ, EK, FJ a FH. HB9IR (EH52g), 9QH (EH53d), HG2KRD (IH70b), OE1HZ (II62b), 3LI/3 (HH10b), 5EAL (GH09c), PAØGX (CKO9b), SM7AGP (GP36h), SP3BBN (HM27h), 3GZ (IM71e), 3PJ (IM45e), 6XA (IL76a), 7BLZ (JL18f), 7CIK (JL27c), 9AL (JJ16g) a 9DW (JK55e).

OK1AIB/p (GK45d) — 27. X. 68 s vysílačem o výkonu 0,8 W pracoval s DJ7NN/m (DK48j) a HB9SX/p (EH43a).

OK1AIY/p (HK28c) — DC6AA, 6CA, 6JN, 6NN, 6PR, 6PT, 6XJ, 6ZL, DJ1RDA, 6WN, 7SX, 9KC, DK2DLXA, 2FN, 2IE, 8VY, HG1KZC, PAØWTB, YU3NDO a 3UOA. Tyto stanice pracovaly ze čtvrců DN, EN, EM, FM, FN, HG a IG. Na 70 cm pracoval Pavel s „celopolovodičovým“ zařízením o výkonu 0,1 W se stanicemi OE3LI/3 (HH10b) a DJ3NN (FK80a).

OK1JAP/p (GK30b) — HG1ZA (IGO6j) a YU3UOA (IG33g).

OK1VBG/p (HK16j) — DC6AA, 6BW, 6FK, 6FU, 6IE, 6IV, 6JN, 6LT, 6NN, 6NO, 6OM, 6PO, 6PR, 6PT, 6QK, 6UU, 6WK, 6XJ, 6ZZ, 8BX, 8GZ, DJ1RDA, 2LK, 3RP, 3WN, 5ER, 5HA, 5YD, 6CA, 6LA, 7TG, 8YW, 9HU, 9KC, 9QP, DK1CC, 1IB/p, 1LA, 2AM, 2DLXA, 2FN, 2GAX, 2IF, 2ZF, DL1YE, 2TC, 2YB, 6NF, 8VY a 9AX. Stanice byly ve čtvrcích DN, EI, EL, EM, EN, EO, FH, FI, FM, FN, FO. HG1KZC (IG15j), PAØBYL (DN63b), ØWTB (DN45f) a ØWTE (DN45a).

OK1KAM/p (HK16j) — DC6CA, 6CJM, 6FL, 6LN, 6OE, 6XI, 6YL, DJ2KP, 6JC, 7GMA, 9KC, 9UX/p, 9YW/m, DK2FN, DL1YE, 80W a 8ZG. Stanice byly ve čtvercích DK, DN, EL, EM, EN, FL a FM. HG1KZC (IG15j), 1SW (IH29f), PAØBYL (DN63b), ØHSF (DN64h), ØIRM (DN63j) a YU3UOA (IG33g).

Tak pestrý přehled jako na podzim 1964 to jistě není, ale takové mimořádné podmínky se každý rok neopakují a možná že ne ani každých 10 let. Škoda, že tyto podmínky nevydržely ještě alespoň do 3. listopadu na závod k 50. výročí CSSR.

OK1VCW

Mnoho úspěchů a štěstí v roce 1969 všem československým VKV amatérům přeje VKV odbor ČRA.

INZERCE

1. Vyměním krystaly 60 kHz a 6650 kHz za 6000 kHz nebo koupím. V. Krygei, Ostrava-Heřmanovice, Koněvova 24.
2. Koupím krystaly 2,0 MHz, 5,5 MHz, 19,5 MHz, 26,5 MHz. Martin Gonda, Panelová ul. 1749/D-1, Prievidza.
3. Kdo může nabídnout: Schema RX „RAS“ na UKV něm. výroby, dále krystaly 14,444/L 2400/5,6 MHz, 5,00 MHz až 5,7 MHz (několik krystalů v tomto rozmezí) transistory AF 139, varaktor BAY 66. Můžete nabídnout na adresu Jan Firek, Vratimov 882, okr. Frýdek-Místek.
4. Navinutí transformátorů do 600 W, tlumivky a malých motorků Vám provede Radioklub Bratislava, Rooseweltovo nám. 1/IV.
5. Prodám přijímač E 10 aK + 7 náhradních elektronek, cena Kčs 500,—. Jiří Safránek, Pjanovova 21, Ostrava 4.
6. Koupím kvalitní komunikační RX tovární výroby. Udejte popis a cenu. J. Fafejta, Slavojova 1029, Dadotín, okres Praha-západ.
7. Koupím kvalitní RX na amatérská pásma 1.7 — 30 MHz. V. Krob, Plzeňská 84, Praha.
8. Nabízíme: Servisní popis Lambdy V. se schématem zašleme za úhradu režijních výdajů Kčs 8,— ve známkách pošlete na adresu: OK1KBN P. O. BOX B22, Pardubice 1. Nezapomeňte uvést přesnou zpáteční adresu. Nabídka platí do 12. ledna 1969, popisu je omezený počet. Dále máme k dispozici popis R3 se schématem, schémata HS 1000 A s popisem budiče, dále připravujeme popis Lambda IV. Informace pište též na shora uvedenou adresu.
9. Prodám přijímač Lambda IV., cena Kčs 1.200,—. J. Loufek, Palackého 34, Trutnov.
10. Kdo může nabídnout výstupní trafo AN 673 04 pro modulátor TX. Pište na adresu OK1KWF, poštovní schránka 58, Náchod.

Radiomátěský zpravodaj vydává ústřední radioklub CSSR. — Redakce a administrace OK2BIH, Jan Kališ, tř. kpt. Jaroše 35, Brno. Tisk zajišťuje ZO při OV Svazarmu Brno-venkov, tř. kpt. Jaroše 35. — Tiskne Grafia 11 Dolní Kounice. Povolení č. P/H-6144/68/S-26 - Dohledací pošta Brno 2.