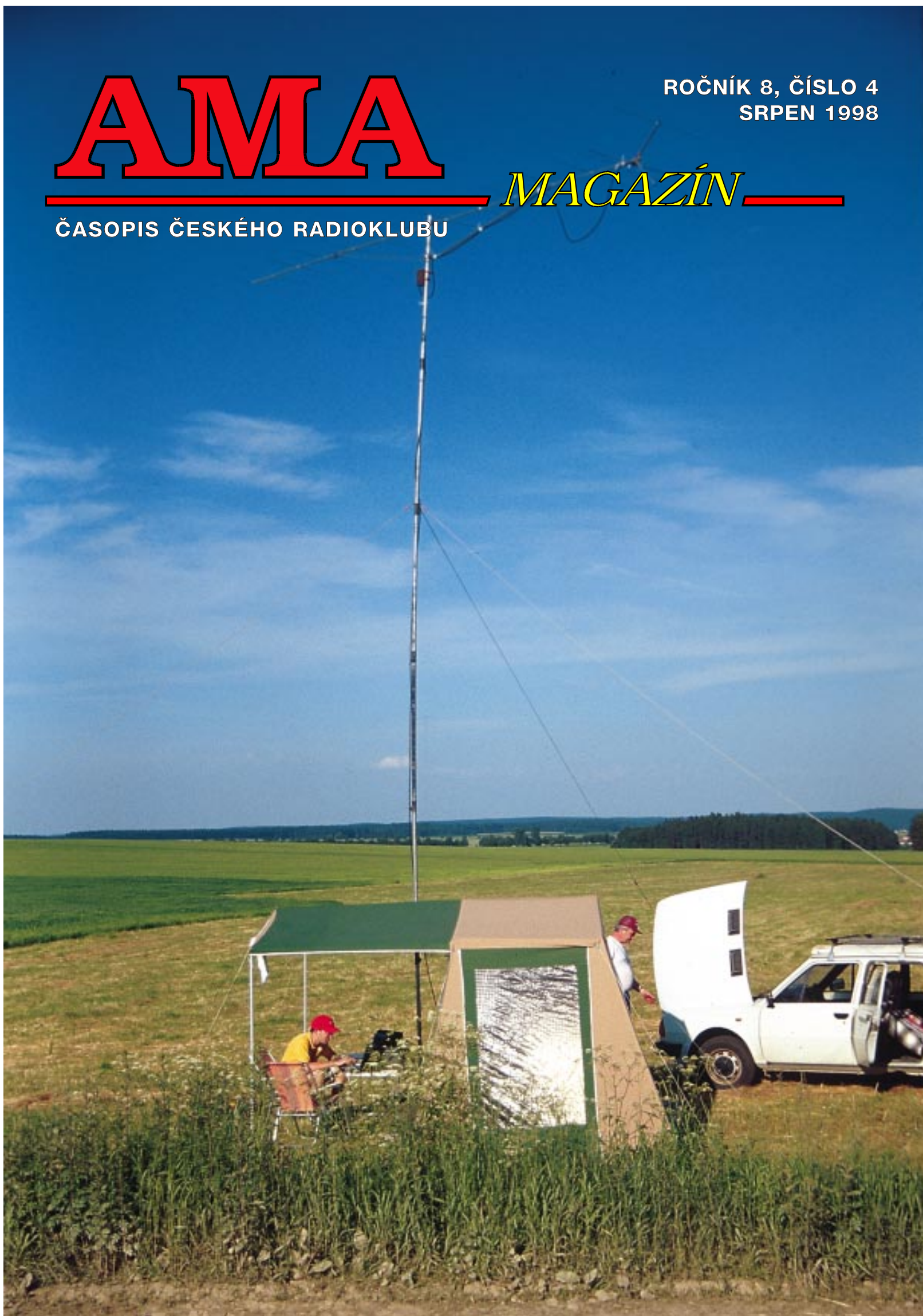


AMA

ROČNÍK 8, ČÍSLO 4
SRPEN 1998

MAGAZÍN

ČASOPIS ČESKÉHO RADIOKLUBU





Point electronics

Handelsgesellschaft m.b.H., Stumpergasse 41-43, A-1060 Wien

Tel.: ++43/1/597 08 80 FAX: ++43/1/597 08 80-40

E-mail: mail@point.at Home Page: <http://www.point.at/point/>

VÁŠ AUTORIZOVANÝ DODAVATEL ICOM!

ICOM

IC-Q7E



- ★ 2 m / 70 cm TCVR + 30 - 1300 MHz RX
- ★ FM, AM-RX a WFM-RX
- ★ 350 mW na 2 m a 300 mW na 70 cm
- ★ 200 EEPROM paměti
- ★ digitální squelch
- ★ RIT funkce nad 835 MHz
- odolný vůči stříkající vodě
- napájení dvěma bateriemi R6 nebo aku-články
- rozměry 58 x 62 x 27 mm (š x v x h)
- váha 170 g
- tx rozšiřitelný: 136-174 MHz a 400 - 470 MHz

IC-Q7E

.... 2750,- ATS

exportní cena



IC-R2

NOVINKA

- ★ miniaturní přijímač od 0.495 MHz do 1309.995 MHz s trojnásobným směřováním
- ★ FM, AM a WFM
- možnost klonování
- odolný vůči stříkající vodě
- rozměry 58 x 86 x 27 mm
- váha 170 g (s bateriemi i anténou)

IC-R2

.... 2490,- ATS

exportní cena

2 roční ICOM kompletní garance od POINTU!

OTEVŘENO PO - PÁ 9 - 12 A 14 - 18 HODIN

Vydavatel a editor:
AMA nakladatelství
Karel Karmasin, OK2FD

Adresa redakce:
AMA magazín
Gen.Svobody 636, 674 01 Třebíč
Tel.: 0603 - 256898
Fax: 0618 - 822147
E-mail: ok2fd@contesting.com

Redakční rada:
(Pracovní skupina rady ČRK)
Předseda:
Radek Zouhar, OK2ON
Malenovice 808, 763 02 Zlín
tel: 067-62079

Český radioklub:
Sekretariát:
U Pergamenky 3, 170 00 Praha 7,
tel: 02/8722240 fax: 02/8722209
E-mail: crklub@mbox.vol.cz
WWW: <http://crk.mlp.cz>
Tajemník ČRK:
OK1AGA, Jindřich Günther

QSL služba:
P.O.BOX 69, 113 27 Praha 1,
tel: 02/8722253

Předseda ČRK:
OK1MP, Ing. Prostecký Miloš,
Na Lázeňce 503,
107 00 Praha 10 Dubeč,
tel: 02/704620 (02/7992205)

Rada ČRK:
Místopředseda:
OK1XU, Jan Litomiský,
Vítězná 13,
150 00 Praha 5
VKV manažér:
OK2ZI, Odehnal Karel,
Gen.Svobody 637,
674 01 Třebíč,
tel: 0618/26160
E-mail: odehnk1.edu@mail.cez.cz

KV manažér:
OK1ADM, Dr.Všetečka Václav,
U kombinátu 2803/37,
100 00 Praha 10, tel: 02/7821028
Manažér Paket radio:
OK1VEY, Majce Svetozar,
Bří Čapků 471, 534 01 Holice,
tel: 0456/3211

Předplatné časopisu:
pro členy ČRK: zdarma
nečlenové ČRK:
předplatné 220,- Kč poštovní
poukázkou na adresu redakce

Sazba a lito: Karel Karmasin, Třebíč
Tisk: AMAPRINT s.r.o., Třebíč

Toto číslo neprošlo jazykovou korekturou.

Novinové výplatné povoleno JmŘS Brno,
dne 2.1.91, č.j. P/3 - 15005/91.
Dohledací pošta Třebíč 5.

Registrováno MK ČR pod čís. 5315.
Číslo indexu 46 071

AMA

ročník 8

MAGAZÍN

ČASOPIS ČESKÉHO RADIOKLUBU

SRPEN 98

OBSAH :

KLUBOVÉ ZPRÁVY	4	CONTESTING	19
Z jednání rady ČRK		OL8HQ - předběžný výsledek	
Dopis ČTÚ		Nahlášené výsledky CQ WW 97	
Setkání Jesenice 98		Diskuze	
Soutěž dětí a mládeže v elektronice		Z vašich dopisů	
Soutěž v telegrafii, pravidla		EU HF Championship	
		Kontrola deníků v CQ WW	
AMA ZAČÍNÁJÍCÍM	6	Operátoři v EU	
Doplňky k zařízení		Za scénou u 5V7A	
OK0EK			
Výsledky soutěží za 5/6 98		KV	23
BOBTAIL CURTAIN	8	Kalendář závodů na 9/10 98	
Vše o této DX anténě pro		Výsledky Spring Sprint CW	
dolní kv pásma píše v překladu			
Pavla OK2BMA přímo její autor,		OK DX TOP	28
Woodrow Smith, W6BCX		Stav k 30.6.1998	
		HAM RADIO 98	29
MEXIKO	11	Obrazová reportáž Milana, OK2PAA	
Povídání z cesty		AMA INZERCE	30
po Mexiku od George, WB2AQC			
DX	14		
Expedice na Šetlendy?			
Drobnosti z pásem			
DX adresy			
VKV	19		
Kalendář závodů na 9/10 98			
Z pásem - PD 98			
Mikrovlnný závod 98, výsledky			
Výsledky 1.subregionál 98			
1.spojení na 411 GHz			
Výsledky PA květen 98			



Na 10. Radioamatérském setkání dne 30. května 1998 konaném v Brozánkách - OK1KOM - se se svojí svobodou rozloučili Petra OK1MMI a Vít OK1MVG aby dnem 27.6.1998 spolu uzavřeli manželství a založili novou radioamatérskou rodinu. Svatební dort měl poněkud nezvyklou podobu. Sladký VKV transceiver byl naladěný na direktní kanál a neprodleně po obřadu byla navazována první radioamatérská spojení. Redakce spolu se všemi čtenáři přeje novomanželům mnoho krásných DX spojení, štěstí a spokojenost a velkou radost ze společného hobby. Milujte se a množte se!

K titulní straně: IARU Region I. VHF Contest se blíží 5.-6. 9. 1998

KLUBOVÉ ZPRÁVY

Radok Zouhar, OK2ON

SILENT KEY

OK2NP ing. Milouš BAJER z Jihlavy
OK2UMZ Milan ZDARIL z Olomouce

ZASEDÁNÍ RADY ČRK

Jednání VV ČRK proběhlo ve dnech 12. 5. a 7. 7. 1998 a zabývalo se mimo běžnou organizační a ekonomickou agendou následujícími body. Projednalo obdrženy dopis ředitele odboru státní inspekce radiokomunikací vě věci uznávání homologací dovážených radioamatérských zařízení. Plné znění dopisu je otištěno dále.

Nové povolovací podmínky pro radioamatérské stanice: ČTÚ na základě návrhu radioamatérských organizací vypracoval vlastní návrh provozních pravidel. Tento návrh se podstatně liší od společného návrhu zainteresovaných radioamatérských organizací. Připomínky k tomuto návrhu (4 stránky materiálu) byly vypracovány na společné schůzce, kterou inicioval OK1MP a odeslány na ČTÚ.

VV schválil další zápůjčky zařízení NESKOM a TRX pro 28 MHz pro RK ČRK.

Vedoucí pracovní skupiny KV, OK1ADM, informoval o KV závodech pořádaných ČRK, o účasti OL8HQ v IARU Championshipu. Informoval o problémech s vyhodnocením OK DX RTTY C 1997. VV odsouhlasil konání dalšího ročníku tohoto závodu. Bylo konstatováno, že byly předány finanční příspěvky expedicím Pacific 98 a Panteleria. Bohužel, vedení expedice Pacific si dosud nenašlo čas na napsání informace o průběhu expedice do členského časopisu AMA Magazin přesto, že byli o to písemně požádáni. Bylo konstatováno, že vedení expedice Panteleria nedodržel podmínku zveřejnění ČRK jako sponzora na svých QSL lístcích. V obou případech členové Rady ČRK konstatují nespokojenost s touto skutečností.

Zástupci pracovní skupiny VKV, OK1AGE a OK1MG, informovali o připravovaných změnách ve „Všeobecných podmínkách pro závody VKV“. Předložili propracovanou statistiku účasti OK stanic ve vybraných VKV závodech za období od roku 1993. Potěšitelný je nárůst účasti ve VKV závodech v posledních dvou letech, naopak upadající zájem o Závod mládeže (dříve závod k MDD) a o mikrovláknový závod. Rovněž členský časopis je kritizován za nedostatečné zveřejňování výsledků VKV závodů.

Byla projednána stížnost OK2PO a návazně požadavky OK2ON na provedení kontroly funkčnosti sekretariátu ČRK. Předseda RK předložil k materiálu zprávu. VV vyslechl informace o vystoupení delegací v Laa a Friedrichshafenu. Obě jsou považovány za úspěšné. Byla navržena delegace na konferenci IARU, která se bude konat 17. až 25. 9. 1999 v Norsku. Do pracovní skupiny IARU pro nové technologie byl delegován OK2AQK Ing. M. Kasal. Očekává se zvýšení příspěvků do IARU o 10 %. Závěrem jednání se VV zabýval personálními otázkami v obsazení sekretariátu ČRK.

VV opět zdůrazňuje požadavek na vlastní IČO RK. Kluby, které tak neučiní, musí vrátit veškeré zapůjčené zařízení které je v majetku ČRK. Dále bylo sděleno ČTÚ, že pro žádosti o koncese RK (ev. prodloužení platnosti) nelze používat dřívější IČO ČRK.

Příští schůze Rady ČRK byla stanovena na 27. 8. 98 v Holicích.

DOPIS ČTÚ

Předkládáme radioamatérské veřejnosti úplný text dopisu, zasláného předsedovi Českého radioklubu, panu Ing. Miloši Prostecnému, OK1MP, ředitelem odboru státní inspekce radiokomunikací Českého telekomunikačního úřadu, panem Ing. Josefem Šibravou.

Naše značka 104793/98-621
Vyřizuje / linka ing. Javůrek /24004748
Praha 4.6.1998

Vážený pane předsedo,

děkuji za váš dopis ze dne 12.2.1998 a omlouvám se za poněkud opožděnou odpověď. Zpoždění vzniklo tím, že problém certifikace amatérských vysílacích stanic byl pečlivě konzultován na půdě ČTÚ a u Evropského radiokomunikačního úřadu byla ověřována praxe v zemích EU. Dovolte mi, abych Vás tímto seznámil s výsledkem.

Podle definice v Radiokomunikačním řádu amatérská služba slouží k sebevzdělání, vzájemnému spojení a technickému studiu, prováděnou amatéry, t.j. řádně oprávněnými osobami, zajímajícími se o radiotechniku pouze z osobní záliby a nevýdělečně. Za tím účelem může držitel amatérské koncese zřizovat a provozovat amatérské vysílací radiové stanice, může v amatérských pásmech radiové stanice vyrábět a přestavovat, a tudíž i upravovat továrně vyrobené (dovezené) radiostanice. Za účelem přestavby může přechovávat i jiné vysílací radiové stanice. Jakékoliv schvalování amatérsky vyrobených nebo upravených stanic pracujících výlučně v amatérských pásmech nebylo a nebude vyžadováno. Z výše uvedeného důvodu nemůže být a nebude (a kromě jednoho případu pochybení inspektora ČTÚ ani nebyl) od držitelů amatérské koncese vyžadován doklad o schválení vysílacích radiových stanic, pracujících v amatérských kmitočtových pásmech. Amatérské vysílací radiové stanice však podléhají výkonu státní inspekce radiokomunikací v případech porušení předpisu držitelem koncese a při řešení stížností na rušení. Při prokázáním porušení předpisu mohou být tyto záležitosti stíhány jako přestupky fyzických osob.

Amatérská koncese neopravňuje držitele k provozu amatérských stanic při výkonu obchodní činnosti (předvádění při prodeji, dovozu, servisu, atd.); k provozování vysílacích radiových stanic při této činnosti musí podnikatel mít povolení ke zřízení a provozování těchto stanic podle paragr. 5, odst. 1e) zákona o telekomunikacích.

Zcela odlišná situace nastává pro výrobce, dovozce a distributory, jejichž povinnost stanovuje zákon č. 22/1997 Sb., o technických požadavcích na výrobky a o změně a doplnění některých zákonů (dále jen „zákon“). Podle tohoto zákona vláda nařizuje stanovit, které výrobky představují zvýšenou míru ohrožení oprávněného zájmu a u kterých proto musí být posouzena shoda jejich vlastností s požadavky technických předpisů (dále jen „stanovené výrobky“). Podle nařízení vlády č. 169/1997

Sb., kterým se stanoví technické požadavky na výrobky z hlediska jejich elektromagnetické kompatibility, jsou stanovenými výrobky podle paragr. 12 odst. 1 zákona všechny přístroje, které mohou při své funkci způsobovat elektromagnetické rušení nebo jejichž funkce může být takovým rušením ovlivněna, kromě amatérských vysílacích radiových stanic, pokud nejsou hromadně vyráběny nebo dováženy.

Výrobce nebo dovozce stanoveného výrobku je povinen před uvedením výrobku na trh vydat písemné prohlášení o shodě výrobku s technickými předpisy a o dodržení staneveného postupu posouzení shody (dále jen „prohlášení o shodě“). Distributor nesmí distribuovat stanovené výrobky, u kterých nemá písemné ujištění o tom, že výrobce nebo dovozce vydal prohlášení o shodě. Toto písemné ujištění je distributor povinen každému na jeho žádost předložit k nahlédnutí nebo na náklady žadatele vydat potvrzenou kopii. U telekomunikačních koncových zařízení a u zařízení pro radiové vysílání (a tudíž i pro amatérské vysílací radiové stanice hromadně vyráběné nebo dovážené) vydává výrobce nebo dovozce prohlášení o shodě až poté, co obdrží doklad o certifikaci vydaný příslušným orgánem státní správy (t.j. ČTÚ). Amatérské vysílací radiové stanice individuálně vyrobené nebo dovezené pro vlastní potřebu se za stanovené výrobky nepovažují.

Dozor nad dodržováním výše uvedených ustanovení zákona č. 22/1997 Sb. nepřísluší Českému telekomunikačnímu úřadu, ale České obchodní inspekci, která jejich porušení postihuje pokutami podle paragr. 19 zákona.

Výše uvedené postupy jsou zcela ve shodě s českými právními předpisy i s předpisy v zemích EU. Doufám, že přijmete toto vysvětlení jako náhradu za poněkud méně přesné a srozumitelné vysvětlení v minulém dopise ze dne 22.12.1997.

Ředitel odboru státní inspekce radiokomunikací ing. Josef Šibrava (podpis)

KONEC TEXTU DOPISU

Originál dopisu je uložen na sekretariátu ČRK.

SETKÁNÍ

Podzimní setkání ve Frenštátu pod Radhoštěm se uskuteční v sobotu 26. září 1998 v restauraci a přilehlých prostorách Na Střelnici.

V Kroměříži, v rámci oslav 150. výročí zasedání Říšského sněmu, proběhne setkání radioamatérů. Začátek v sobotu 26. září 1998. Podrobnosti najdete v AMA č. 3/98 str 5.

JESENICE 1998

Tradiční setkání u rybníka v Jesenicích u Podbořan, tak jako vždy, probíhalo druhou sobotu v srpnu. Díky pěknému počasí se vyvedlo po všech stránkách. Okolo 14 hodiny napočítal Lexa, OK1JLX na přilehlé louce, která byla vyhrazena jen pro účastníky setkání 41 zaparkovaných aut a dalších asi 8 stálo na parkovišti za benzinovou pumpou a na břehu rybníka. Na prezenční listině je přesně 80 podpisů a lze usuzovat, že dalších asi 30 účastníků se podepsat zapomnělo.

Nejvzdálenějšími účastníky byli Jirka a Dana OK1WU a OK1FWU z Vrchlav, a ze zahraničí Horst, DG1VP s XYL a se Zdenou, DC/OK1TZR/P z Lommatsche.

Přípravou celého setkání, oběhání povolení k parkování na místní policii, zajištěním dostatečného zá sobování kiosku a přípravou prostředí se zabýval již řadu dní před setkáním Jirka, OK1UVY. Průběh vlastního setkání a program měl na starosti Zdeněk, OK1AR. Navigaci na místo setkání prováděla Alena, OK1ARH.

V úvodu setkání přivítal všechny přítomné OK1AR a poté následovala ukázka spojení a techniky pro pásmo 10 GHz. Několik účastníků si samo vyzkoušelo i směřování a spojení odrazem od hladiny rybníka. Pro většinu to bylo vůbec první spojení v tomto pásmu. Techniku, jakožto i odborný výklad poskytl Karel, OK1JKT a Jirka, OK1UVY. Poté následoval hodinový videozáznam Zdeňka, OK1AR z letošního polního dne. Ze záznamu bylo zřejmé, že budování antén a zřizování stanoviště pouze sólo, bez pomoci další osoby není žádná legrace.

Následovala hlavní část programu a tou bylo promítání videa z expedice na ostrovy Fiji a Rotuma. Zajímavý slovní komentář k tomuto měl účastník expedice, Karel, OK1CF. Po promítnutí musel zodpovědět ještě řadu otázek, týkající se nejen radioamatérské stránky expedice, ale i třeba přírody v těchto, pro nás tak exotických, končinách. Karlova ukázka a přednáška byla odměněna potleskem.

Po krátké přestávce, kterou účastníci mimo jiné využili k občerstvení, ať už u kiosku, či ve vodě rybníka, založil OK1AR do videa film z DIG setkání na severu Německa, kterého se zúčastnili OK1MQY, OK1AR a OK1UYL. Byla promítnuta část z návštěvy v koncovém stupni vysílače do kterého se nevstupovalo dveřmi, ale přímo vraty. Byl to dlouhovlnný vysílač pro spojení s ponorkami. Vysílač lze přeladovat v pásmu 14 až 21 kHz (to není chyba, skutečně KILOHERTZ). Má osm antén vysokých 350 metrů s kapacitními deštníky, výkon do každé antény je 800 KW. Prodlužovací cívka antény je vinuta drátem o průměru zápěstí a přízpusobovací vario má průměr asi 4,5 metru. Výstupní obvody PA jsou provedeny komůrkovou montáží. Komůrka, ve které jsme byli, měla cca 20x20x15 metrů a byla svařena z hliníkových plátů a celá obehána betonem. Podotýkám, že tyto komůrky jsou po jedné pod každou anténou.

Poslední videofilm který byl promítnut byl rovněž z PD a to z kolektivky OK1KJO v Klášterci. I zde bylo několik zajímavostí, na příklad využití ještěrky (vysokozdvížeňového vozíku, nikoli zvířátka) k naložení a složení AKU zdrojů. Zajímavé v tomto filmu byl podán zápal nastupující generace v polním dnu mládeže.

V závěru oficiální části setkání se konala debata asi 10 a místy až 15 účastníků setkání k průběhu a taktikám ve VKV závodech. Bylo konstatováno, že otevření se do světa a možnost nákupu kvalitních zahraničních zařízení se projevuje poslední roky i na tom, že se téměř nevyskytuje žádné rušení způsobené nekvalitními signály. Ovšem současně bylo téměř všemi potvrzeno, že to co produkuje již cca 2 roky OK1KIM je ostuda a utrpení pro všechny v jejich dosahu. OK1ABF po půl hodině závodění zhnuseně od zařízení odešel právě kvůli jejich chrčení a sršení, velice nelichotivě se o nich vyjádřil i OK1AR, celé osazenstvo OL5Q a další. Již několik závodů za sebou jsou OK1KIM slyšet i v OK0E.

V průběhu celého setkání byl k dispozici Jindra OK1AGA k zodpovězení dotazů týkajících se ČRK a radioamatérů v OK a součas-

ně Jindra dovezl pro účastníky, kteří o to požádali, QSL z QSL služby. Rovněž tak byl zájem o mapy a další písemnosti, které z Prahy dovezl.

Pavel, OK1AW zájemcům předvedl možnosti SSTV a digitalizace obrázků z kamery. Radek, OK1IBE dovezl propagační materiály a pozvánky na oslavu 75.výročí vysílání čs. rozhlasu, která se spolu se setkáním radioamatérů bude konat ve dnech 11. a 12.září v Kadani.

Většina účastníků odjela domů již v sobotu večer, ale několik vytrvalců zde v tomto pěkném prostředí setrvalo až do neděle.

Zdeněk, OK1AR

Soutěž dětí a mládeže v radioelektronice

V minulém čísle byly publikovány nové podmínky pro pořádání místních a regionálních kol této soutěže pro mladý začínající radioamatérský potěr i mírně odrostlejší nové koncesionáře. Škodou je, že pořádáním těchto základních soutěží před závěrem školního roku se na okresech zabývali jen ti opravdu skalní radioamatéři. Díky jim se však ti nejlepší přece jen sjeli do Olomouce, kde z pověření vyhlášovatele, tedy Ministerstva školství a tělovýchovy a Českého radioklubu uspořádal Dům dětí a mládeže v Olomouci spolu se členy kolektivky DDM OK2KWX ve dnech 22.-24.5.98 Mistrovství ČR mladých v radiotechnice.

Jak to vypadalo? Mladí závodníci takřka ze všech regionů se prezentovali v pátek do 17 hodin. Odevzdali své doma vlastnoručně zhotovené radiotechnické výrobky, opatřené dokumentací. Na nich si hned zařídila porota, zatímco závodníci nalačno před večerí, skládali počet ze svých vědomostí v odborném testu sestávajícím se ze 20 otázek. Po večerí nadešel čas slavnostního zahájení, vzájemného seznámení, seznámení se se sponzory, bez nichž by se ani tato soutěž nemohla obejít, s histiirí Domu dětí v Olomouci, i s hrůzami loňské povodně.

Pořadatelé pozvali mezi mladé radiotechniky i nestora olomouckých radioamatérů Oldřicha Spilku OK2WE. Ten velice poutavým způsobem vzpomněl nejen začátky rozhlasu v Československé republice, jehož výročí vzniku v tomto roce oslavujeme, ale i vývoj radioamatérských spojení ve světě i u nás.

Po snídani následující den pokračovala soutěž stavbou zadaných soutěžních výrobků. K lítosti pořadatelů však nejméně jedna třetina závodníků nesplnila časový limit a neodevzdala výrobek funkční. Je to škoda a naznačuje to, že manuální zručnost a logické myšlení má u mnohých mezery.

A opět nastala práce pro odbornou porotu, která podle zásad nových pravidel vše přísně hodnotila. Pro závodníky mezitím zorganizoval DDM Olomouc poznávací procházku památkami hamácké metropole.

Večer se konalo slavnostní hodnocení za přítomnosti sponzorů: firem Elektro Odra Servis, ASSET rad.systemy Olomouc, České spořitelny, Kvapil Elektro Olomouc a GES Electronics Plzeň, prodejna Praha. Výsledková listina:

Kategorie Ž1:	
1. DVORÁČEK Michal	SM
2. STRAŠIL Ivo	JM
3. KOČÍ Michal	ZČ
Kategorie Ž2:	
1. SEDLÁČEK Petr	ZČ
2. ŽÍDEK Jan	SČ
3. MACHÁČEK Jan	JM
Kategorie M:	
1. MICHAL Vratislav	SM
2. KLEMENT Miroslav	SM

3. SAPÁK Jiří JM
Tradiční bitvu družstev o sladký dort vyhrála:

1. Severní Morava
2. Jižní Morava
3. Západní Čechy

Na závěr jen velké poděkování nesmírně obětavým pořadatelům z DDM Olomouc, kteří se tohoto úkolu zhostili s přehledem a rutinnou zkušených. Poděkování patří i závodníkům s přáními, ať zručnost jejich rukou a moudrost myslí se stále zvyšuje, aby v blízké budoucnosti šířila dobré jméno nejen českých radioamatérů, ale i techniků všude po celém světě. A pro vás doma zavěně v HAM šecích výzva! Nestojí za to věnovat naší radioamatérské mládeži, třeba svým dětem a jejich kamarádům týdně 3 hodiny, slovy tři hodiny? Určitě je to povede po zbytek týdne k něčemu jinému, než ke "svodům" současné mládeži se nabízejících. Takže zkuste něco pro naši radioamatérskou mládež a budoucí pokračovatele udělat. Až tak moc finančně a časově to náročné není.

Franta Lupač, OK2LF

Kvalifikační závod v telegrafii 1998

Pracovní skupina pro sportovní telegrafii oznamuje, že kvalifikační závod v telegrafii se bude konat ve dnech 10. a 11. 10. 1998 v Holicích.

A nyní trochu lidštějším tónem. Telegrafní závody se u nás nekonaly již 5 let, všechny výkonnostní I kvalifikační třídy už vpadly, lid telegrafní netrénoval a hlavně svět šel dál a kope se dle jiných pravidel. Nemělo by smyslu závodit podle starých pravidel, když nám dnes nestojí nic v cestě (kromě nedostatku peněz), abychom mohli měřit své síly s telegrafisty z celého světa a ne jen s těmi "hodnými".

Takže můžeme zapomenout náš "samochyt", ale kámen úrazu je nová disciplína, tak zvaný PRACTISING, který se skládá ze dvou programů t. j. PED a RUFZ. V PEDu se jedná o simulovaný závod na pásmu a v RUFZ o zachycování volacích značek na PC. To je nutno natrénovat. Oba programy jsou dosažitelné na paketu v rubrice AMASW (možná je přesuneme po dohodě se sypsoy do rubriky HST, kde jsou uložena též úplná pravidla). Pro ty, kteří nemohou na paket, uvedené programy přepíší na zaslanou disketu, případně pošlu i úplná pravidla.

Pro první informaci následuje stručný výtah z pravidel:

Kategorie:

2.6 Podle pohlaví a věku jsou soutěžící zařazeni do kategorií:

- A - juniorky - dívky do 20 roků věku,
- B - junioři - hoši do 20 roků věku,
- C - ženy,
- D - muži,
- E - seniorky od 40 roků věku,
- F - senioři od 40 roků věku.

Pro zařazení do kategorie je rozhodující věk, jehož soutěžící dosáhne k 1.1. daného roku. V takto určené kategorii soutěžící soutěží po celou dobu soutěžní sezóny.

C.1 Obecná ustanovení

C.1.1 Soutěžící se soutěže zúčastňuje zásadně anonymně pod startovním číslem, které si vylosoval.

C.1.2 Soutěžící se disciplín zúčastňuje v čas určený časovým harmonogramem. Jestliže se k disciplíně nedostaví ve stanovený mu čas, je ústně vyzván, a od okamžiku výzvy se měří prodloužený čas k nástupu v trvání třiceti vteřin, po jehož skončení se bezprostředně začíná měřit čas vymezený k jeho účasti v dis-

ciplině bez ohledu na jeho přítomnost a skutečnost, zda splnil program disciplíny.

C.1.3 V každé disciplíně má soutěžící zásadně jen jeden pokus. Pokus lze opakovat pouze při poruše technického zařízení soutěže nebo při přerušení dodávky elektrického proudu. Porucha na vlastních pomůckách závodníka není důvodem k opakování pokusu.

C.1.4 Soutěžící texty vysílá a zapisuje v řádcích.

C.3 Soutěžní disciplíny

Soutěží se v disciplínách:

- příjem,
- vysílání,
- praktický program.

Soutěžící je povinen zúčastnit se všech tří disciplín.

C.4 Společná základní ustanovení pro disciplíny příjem a vysílání

C.4.3 Každý text je uvozen záhlavím, které je tvořeno:

- u textů písmen skupinou "OOOOO" (Otakar), číselným údajem tempa a skupinou "VVV = ",
- u textů číslic a textů smíšených skupinou "00000" (nula), číselným údajem tempa a skupinou "VVV = ".

Texty v disciplíně příjem jsou zakončeny znakem "+" (křížek).

C.4.4 Doba vysílání textu se měří od konce vysílání záhlaví textu do posledního znaku textu.

C.4.5 Za chybu se považuje nepřijatý nebo nevyslaný znak, znak přijatý nebo vyslaný navíc nebo chybně, znak vyslaný nebo přepsaný způsobem, který neumožňuje jednoznačný výklad, a znak přepsaný na špatné místo ve skupině.

C.4.6 Hodnocen je jen text, který neobsahuje více, než pět neopravených chyb a patnáct opravených chyb. U soutěží II.stupně není počet chyb a oprav omezen.

C.5 Příjem

C.5.3 Texty se vysílají následujícími tempy PARIS:

Stupeň soutěže I.

Písmena	Číslice	Smíšený text
100 - 270	120 - 350	80 - 200

Stupeň soutěže II.

40 - 180	50 - 200	40 - 120
----------	----------	----------

C.5.4 Po ukončení příjmu textů každého typu (písmena, číslice, smíšený text) má soutěžící vždy 20 minut k přepisu nejvýše dvou přijatých textů.

C.6 Vysílání

C.6.2 Soutěžící vysílá vždy po dobu 60 vteřin text písmen, text číslic a smíšený text. Pořadí vysílání textů je libovolné.

C.7 Praktický program

Texty pro disciplínu praktický program jsou generovány programy RUFZ DL4MM a PED JE3MAS na počítačích standardu IBM PC. Disciplína má dvě části:

C.7.1 Příjem radioamatérských volacích značek

C.7.1.1 Soutěžící mají dva pokusy k přijetí 50 značek generovaných programem, k hodnocení bude přijat pokus s lepším výsledkem. Soutěžící soutěží pod značkou, kterou si vylosovali před zahájením disciplíny. Tuto značku doplněnou znakem "/" (lomeno) a číslem pokusu zadají počítači před zahájením pokusu.

C.7.1.2 Počáteční tempo je 100 PARIS pro kategorie juniorů a 150 PARIS pro ostatní kategorie.

C.7.2 Příjem pile-up

C.7.2.1 Soutěžící mají dva pokusy, k hodnocení bude přijat pokus s lepším výsledkem. Soutěžící navazují nejvyšší možný počet spojení po dobu 5 minut. Čas měří rozhodčí.

C.7.2.2 Menu programu musí být nastaveno

takto:

Contest type: CQ WW

Training type: pile up trainer (no contest)

Callsign: optional

Serial number: optional

Transmitting mode: keyboard or paddle

Pile up level: medium

Number of stations: 4

Bandwidth: 4 kHz

Rozhodčí má právo změnit nastavení menu, avšak shodným způsobem pro všechny soutěžící v jedné kategorii.

C.7.2.3 Po startu programu může soutěžící s použitím cursorových kláves (up/down) upravit tempo vysílání/příjmu ve stupních po 10. Tón příjmu lze natavit klávesami Page up/down..

C.8 Hodnocení

C.8.1 Příjem

C.8.1.1 Za každý přijatý text obdrží soutěžící tolik bodů, kolik činilo tempo PARIS tohoto textu. Jestliže se skutečné tempo kteréhokoli vysílaného textu liší od nominálního (tj. doba vysílání je jiná, než 60 vteřin), zaokrouhlí se číselný údaj tohoto tempa k nejbližšímu nominálnímu tempu PARIS (např. T65 = T70).

C.8.1.2 Za každou neopravenou chybu v textu se odečtou dva body.

C.8.1.3 Výsledný počet bodů za disciplínu se stanoví součtem bodů za bodově výhodnější text písmen, bodově výhodnější text číslic a bodově výhodnější text smíšený.

C.8.2 Vysílání

C.8.2.1 Za každý vyslaný text obdrží soutěžící tolik bodů, kolik činilo tempo PARIS tohoto textu.

C.8.2.2 Číselný údaj tempa textu se vynásobí koeficientem kvality, jehož nejvyšší možná hodnota je 1.00.

Chybám při vysílání odpovídá následující snížení hodnoty koeficientu:

- 0,05 za každou chybu (maximálně $5 \times 0,05 = 0,25$),
- 0,01 za každou opravu (maximálně $15 \times 0,01 = 0,15$),
- 0,01 až 0,1 v kroku 0,01 za nepravdivé klíčování a mezery, čemuž odpovídá maximální ztráta 0,5 (0,25+0,15+0,1), tj. koeficient z rozsahu 0,50 až 1,00.

C.8.2.3 Koeficient na soutěžích I.stupně stanoví skupina tří rozhodčích. Každý rozhodčí stanoví koeficient samostatně, výsledný koeficient je aritmetickým průměrem těchto tří údajů, který se zaokrouhlí na dvě desetinná místa. Na soutěžích II.stupně určuje koeficient jeden rozhodčí.

C.8.2.4 Výsledný počet bodů za disciplínu se stanoví součtem bodů za text písmen, text číslic a text smíšený.

C.8.3 Praktický program

C.8.3.1 Při příjmu radioamatérských značek získá soutěžící počet bodů, který odpovídá jedné setině číselného hodnocení jeho úspěšnějšího pokusu.

C.8.3.2 Při příjmu pile-up obdrží soutěžící za každé spojení pět bodů.

C.8.3.3 Výsledný počet bodů za disciplínu se stanoví součtem bodů lépe hodnocený pokus příjmu radioamatérských značek s počtem bodů za příjem pile-up.

C.8.4 Celkové hodnocení

C.8.4.1 Celkový výsledek soutěžícího je určen součtem počtu bodů získaných v jednotlivých disciplínách.

C.8.4.2 Pořadí soutěžících se určuje podle dosaženého počtu bodů. Pokud soutěžící, kteří startují ve stejné kategorii, získají shodný počet bodů, obsadí stejná místa.

Nemohu tady zveřejnit celá pravidla, ale zájemcům je rád zašlu, jak jsem uvedl nahoře. Je mě možno kontaktovat na PR v BBS OK0PPR, nebo na mé známé adrese uvedené níže.

Místo pořádání Holice jsou rozumně dostupné ze všech směrů a náklady na ubytování a stravování by měly být cca 200 Kč. Pozvánky "známým firmám" zašlu. Noví zájemci a ti na které jsem zapomněl, nebo neměl adresu se mohou směle přihlásit buď na ČRK nebo na mé adrese. Přijďte, bude legrace!

Kontaktní adresa: Adolf Novák, OK1AO, Slezská 107, 130 00 Praha 3, tel. QRL: 02-7911754, byt 02-67312141.

OK1AO

AMA ZAČÍNÁJÍCÍM

Radek Zouhar OK2ON, Malenovice 808, 763 02 Zlín

Dnes zodpovím souhrnně na několik dotazů od začínajících radioamatérů. Otázky padly při diskuzích s účastníky kurzů operátorů.

"Plánuji koupit krátkovlnné radioamatérské vysílací stanice. Jaké budu potřebovat doplňky nebo další vybavení? O typu základního TRX mám již jasno. Antennní systémy mám již vybudované. Jaké další vybavení budu potřebovat nebo které mě doporučíte?"

Před zahájením vysílání na radioamatérských pásmech ovšem musíte vlastnit povolení (koncesi) k radioamatérskému vysílání. Vydává jej Český telekomunikační úřad na základě vykonaných zkoušek a uhrazení správních poplatků. I vysílací zařízení si můžete koupit až po vystavení povolení.

Výčet doplňků není seřazen podle důležitosti. Realizaci ponechávám na vás a velikosti vaší peněženky.

ANTÉNNÍ TUNER

Zařízení jehož pomocí přizpůsobíte impedanci koncového stupně vašeho TRX k impedanci anténního systému. Výslovně upozorňuji, že tímto zařízením nenaladíte vaši anténu do resonance jak se někdy mylně chápá. Antennní tuner volíte podle toho, jak velký VF výkon chcete přenést. Tomuto požadavku odpovídá konstrukce přizpůsobovacích obvodů. Typický je výkon 100 W.

Tuner je nutné zapojit vždy, když používáte anténu napájenou laděnou linkou (např. žebříčkem) nebo používáte dlouhou drátovou anténu. Pokud napájíte anténu koaxiálním napáječem (např. klasický dipól, W3DZZ, G5RV a pod.) a jestliže ČSV na vaši pracovní freq. je lepší jak 2:1 tuner není nutný.

Při koupi TRX se přesvědčte, zda je tuner

součástí vámi kupovaného zařízení. Některé firmy jej dodávají pouze na zvláštní přání jako doplňující výbavu. Na př. Kenwood TS50 má tuner samostatný. Ovšem typy "AT" které jsou standartně na trhu nelze použít pro jiné napáječe než koaxiální kabel 50 nebo max. 75 ohmů. Pokud použijete jiné napájení vaší antény nezbude než si tuner zhotovit. Stavebních návodů je v literatuře a v časopisech dostatek.

ANTÉNNÍ PŘEPÍNAČ

Tato drobná pomůcka vám usnadní připojování a přepojování několika různých antén. Vyrábí se v provedení pro dvě až šest antén. Mívají střední polohu ve které jsou antény uzemněny - odvod statické elektřiny. Konstrukce je řešena pro použití koaxiálních napáječů. Mimo klasické přepínače se vyrábí i přepínače osazené relátky, které se skládají ze dvou částí. Skříňky, kde se antény přepínají relátky, která se umísťuje např. přímo na stožáru (čímž se ušetří na koaxiálních kabelech, poněvadž všechny antény jsou svedeny od skříňky pouze jedním kabelem), a ovládací skříňky. Existují dva typy, první je pro přepínání pěti antén, vyžaduje ale samostatný kabel pro ovládání. Druhý typ je pro přepínání čtyř antén bez ovládacího kabelu (ovládací napětí je vedeno přímo pomocí koaxiálního kabelu).

MĚŘIDLO SWR

Standing Wave Ratio - poměr stojatých vln, podle českého názvosloví MĚŘENÍ ČSV (činitele stojaté vlny, nebo stojatého vlnění). Mezi radioamatéry je vžitě pojmenování MĚŘENÍ PSV (poměr stojatých vln).

Měřidlo ČSV poskytuje obraz o impedančním přizpůsobení mezi koncovým stupněm (PA) a anténou (anténním systémem). Měří poměr mezi velikostí dopředného a odraženého výkonu. Indikovaný výsledek se nazývá poměr ČSV. Všeobecně je možno říci, pokud je poměr 2:1 nebo lepší, je možné připojit váš TRX přímo k napáječi. Pokud je poměr větší než 2:1, váš TRX (pokud má polovodičový koncový stupeň) preventivně automaticky omezuje výkon z toho důvodu, aby nedošlo k poškození koncového zesilovače z důvodu nepřizpůsobení antény (zátěže) ke koncovému zesilovači. Ochranný obvod je zabudován ve vašem TRX a pokud je i v TRX zabudováno měřidlo ČSV mají tyto obvody vzájemnou vazbu. Pokud nemá měřidlo přímo kalibraci v ČSV snadno jej vypočtete. Platí vzoreček:

$$\text{ČSV} = \frac{U_f + U_r}{U_f - U_r}$$

kde U_f je hodnota odečtená pro vlnu vyzářenou a U_r je hodnota odečtená pro vlnu odraženou. Výsledkem je poměr napětových veličin, jejich absolutní velikost není rozhodující. Měření se ale musí vykonat při jednom nastavení ovládacích prvků a odečítat na shodných stupnicích. Příklad: Odečteme hodnoty U_f 10 a U_r 3.

$$\text{ČSV} = \frac{10 + 3}{10 - 3} = \frac{13}{7} = 1,8$$

Dnes vyráběné TRX mají již všechny zabudované vlastní měření ČSV. A proto není nutné používat externí měřidlo ČSV. O tom se při koupi přesvědčte. Jiná situace je když si kupujete zvláštní zesilovač výkonu (koncový stupeň). V tomto případě bude asi nutné mít i samostatné měřidlo ČSV.

Záměrně jsem při výkladu neurčoval vhodné typy jednotlivých částí výbavy. Nechci dělat reklamu některým výrobkům, právem nebo

neprávem je někde zařazovat do pomyslné stupnice. To bude věcí samostatného článku, který bude těmto doplňkům věnován v některém z příštích čísel. Ve výčtu doplňků budeme pokračovat i v příštím čísle.

Na závěr pro informaci - v časopise Radio Communication jsem v inzertní části našel následující takulku seřazující KV a VKV zařízení do pomyslné TOP TEN:

Rig KV: FT-1000, FT-920, FT-1000MP/DC, FT-1000MP/AC, FT-990, FT-966AT, FT-840, FL-7000 (1/2 KW linear), IC-756, IC-706, TS-870S, TS-570D;

Rig VKV: IC-207, FT-736R, IC-821H, FT-8500, Kenwood TM-V7E, IC-2350H, FT-50R, IC-W32E, Standard C568, IC-T7E, FT-3000M; Pokud se na tuto tabulku podíváte podrobněji, zjistíte, že v ní některé typy zcela chybí a o její pravdivosti budete muset začít pochybovat. Bohužel.

Převzato ze sítě PR

DR OMs,

dovolte mi upozornit vás na novou celoroční soutěž CW-VKV pořádanou Českým radioklusem. Info o této soutěži lze nalézt v časopise AMA 2/98, str.7. Vzhledem k tomu, že většina HAMů má pouze ruční TRX s fone provozem F3 (FM), je v témže časopise na str. 11 uveřejněn návod na stavbu tlg. modulu pro provoz F2.

Pokud někdo již vlastní tlg. klíč s akustickou kontrolou klíčování, stačí vyvést NF signál na výstup klíče (místo signálu stejnosměrného) a zajistit ovládání příjmu a vysílání pomocí přepínače (viz výstup obvodu uveřejněného v AMA 2/98 - odpory R13, R15 a přepínač Pr1).

Tímto článkem chci vás všechny vyzvat, co alespoň trochu ovládáte Morse, k využití této soutěže k zdokonalení svých dovedností. Zároveň žádám všechny ty, kteří už Morse bravurně ovládají, aby měli s těmito začátečníky trpělivost. (Hamspirit nám to přímo velí - pozn.red.)

Zároveň tímto, z pozice profesionála v oboru radiové techniky, děkuji všem, kteří tuto soutěž pořádají, za tento skvělý nápad.

Takže všem 73! a naslyšenou na CW-VKV.

Roman OK1HFR

OKOEK

Do zkušebního provozu byl uveden maják OKOEK na kmitočtu 1840kHz. (na 50MHz už „jede“ déle než tři měsíce) Výkon vysílače je asi 4W. Za anténu slouží vertikál pro 3,5MHz. V budoucnu počítáme se zvýšením výkonu na 10W a novou anténou pro tuto frekvenci. Zatím je LOC JN89QG.

OK2BVX Dalibor

Výsledky soutěží za květen a červen 98

OK MARATÓN - KVĚTEN 1998

KAT. 1 - posluchači
OK1-28524, 2-31097, 1-22672, 1-32839, 1-35042, 1-22729, 1-35306, 2-34828, 1-15764, 2-32931, 2-14391, 1-35092, 1-20829, 1-18707/YL, 1-35307, 2-22169, 2-4857, 2-19843, 2-21598;

KAT. 2 - posluchači do 18 roku:
OK1-35241, 1-34813/YL, 2-34992, 1-34734/YL, 1-35038, 1-35281, 1-35126;

KAT. 3 klubové stanice:
OK1KCF, 2KVI, 1ODX, 1KLL, 1OMY, 2KMB;

KAT. 4 - O K třída D:
OK1UDF, 2JQR, 1HXH, 2PMX, 1HXH, 1TJA;

KAT. 5 - O K třída C:
OK1MQY, 1FMG, 1HRR, 1AXG, 1XAV;

KAT. 6 - O K třída B + A:
OK1BA, 2HI, 1DKS, 2EC, 1TJ, 1KZ, 1MNV, 2SWD, 1DQP, 1ARQ, 1DZ, 1DBF, 2BEY, 1JBA, 2ON;

KAT. 7 - TOP TEN
OK1BA, 2HI, 1KDS, 2EC, 1TJ, 1KZ, 1-28524, 1MNV, 2-31097, 1-22672;

OK MARATÓN - ČERVEN 1998

KAT. 1 - posluchači
OK1-28524, 1-22672, 2-31097, 1-32839, 1-35042, 1-22729, 1-15764, 1-35306, 2-34828, 2-32931, 2-14391, 1-35092, 1-20829, 1-18707/YL, 1-35307, 2-22169, 2-4857, 2-19843, 2-21598;

KAT. 2 - posluchači do 18 roků
1-35241, OK1-34813/YL, 1-34734/YL, 2-34992 1-35038, 1-35281, 1-35126;

KAT. 3 - klubové stanice
OK1KCF, 2KVI, 1ODX, 1KLL, 1OMY, 2KMB ;

KAT. 4 - OK třída D
OK1UDF, 2PMX, 2JQR, 1HXH, 1TJA;

KAT. 5 - OK třída C
OK1FMG, 1HRR, 1AXG, 1XAV;

KAT. 6 - OK třída B+A
OK1BA, 1KZ, 1DKS, 2HI, 2EC, 1TJ, 1MNV, 2SWD, 1DQP, 1MQY, 1ARQ, 1DZ, 1JBA, 1DBF, 2BEY, 2ON;

KAT. 7 - TOP TEN

1. OK1BA	6. OK1TJ
2. OK1KZ	7. OK1MNV
3. OK1DKS	8. OK1-28524
4. OK2HI	9. OK1KCF
5. OK2EC	10. OK2-22672

VKV OK ACTIVITY - KVĚTEN 1998

KAT. 1 - posluchači:
OK2-34828, 1-34813/YL, 1-35306, 1-34734/YL, 1-35307, 1-18707/YL, 1-35077;

KAT. 2 - vysílači SO ALL BAND
OK1DKS;

KAT. 3 - vysílači SO only 144 MHz
OK1AXG, 1IEI, 1ARO, 1KZ, 2PMX, 2ILD, 1DZ, 1MNV, 1FMJ, 2BEY, 1TJA, 1TJ;

KAT. 4 - vysílači MO
OK1KLL, 1KOK, 2KLD, 1KCF, 1ODX;

VKV OK ACTIVITY - ČERVEN 1998

KAT. 1 - posluchači:
OK2-34828, 1-34813/YL, 1-34734/YL, 1-35306, 1-18707/YL, 1-35077;

KAT. 2 - vysílači SO ALL BAND
OK1DKS;

KAT. 3 - vysílači SO only 144 MHz
OK1AXG, 1IEI, 1KZ, 1ARO, 2PMX, 2ILD, 1DZ, 1FMJ, 1MNV, 2BEY, 1TJA, 1TJ;

KAT. 4 - vysílači MO
OK1KOK, 1KLL, 2KLD, 1KCF, 1ODX;

VKV OK ACTIVITY - ČERVEN 1998

KAT. 1 - posluchači:
OK2-34828, 1-34813/YL, 1-34734/YL, 1-35306, 1-18707/YL, 1-35077;

KAT. 2 - vysílači SO ALL BAND
OK1DKS;

KAT. 3 - vysílači SO only 144 MHz
OK1AXG, 1IEI, 1KZ, 1ARO, 2PMX, 2ILD, 1DZ, 1FMJ, 1MNV, 2BEY, 1TJA, 1TJ;

KAT. 4 - vysílači MO
OK1KOK, 1KLL, 2KLD, 1KCF, 1ODX;

KV OK ACTIVITY - KVĚTEN 1998

KAT. 1 - posluchači
OK1-11861, 1-35241, 1-35042, 2-31097, 2-9329, OKL 7, 1-32839, 2-4649, 2-32931, 1-23233, 2-34828, 1-34734/YL, 1-35306, 1-34813/YL, 1-18707/YL;

KAT. 2 - vysílači SO tř. A+B
OK1FJD, 2HI, 1BA, 1MNV, 1KZ, 2EC, 1TJ, 1DKS, 2SWD, 1DZ;

KAT. 3 - vysílači SO tř. C
OK1FMG;

KAT. 4 - vysílači MO
OK1KCF, 1ODX, 2KVI, 5SWL;

KV OK ACTIVITY - ČERVEN 1998

KAT. 1 - posluchači
OK1-11861, 1-35241, 1-35042, 2-31097, 1-32839, 2-9329, OKL 7, 2-4649, 1-34734/YL, 1-35306, 1-15764, 2-32931, 1-23233, 2-34828, 1-34813/YL, 1-18707;

KAT. 2 - vysílači SO tř. A+B
OK1FJD, 2HI, 1MNV, 1BA, 1KZ, 1TJ, 2EC, 1DKS, 2SWD, 1DZ;

KAT. 3 - vysílači SO tř. C
OK1FMG;

KAT. 4 - vysílači MO
OK1KCF, 1ODX, 2KVI, 5SWL;

Josef OK2-4857

BOBTAIL CURTAIN

Woodrow Smitch, W6BCX, HR 2/83 - přeložil Pavel Cunderla, OK2BMA

ANTÉNA BOBTAIL CURTAIN A INVERTOVANÝ GROUND PLANE

Historie a užitečné informace přímo od autora této populární DX antény.

Nedávno mě na pravidelné radioamatérské burze v Los Angeles zastavil jeden starý radioamatér, kterého jsem neviděl asi 25 až 30 let. „Hej Woody“, zavolal na mě, „vzpomínám si, že jsi býval odborníkem na antény. Právě jsme se s manželkou usadili na venkově, kde mám dost místa na nějakou slušnou anténu, a tak bych s tím potřeboval trochu pomoci. Během několika minulých let jsem přečetl spoustu chvály na anténní systém pro 40 a 75 nebo 80 m, který se jmenuje Bobtail Curtain a který je prý vynikající na DXy, chtěl bych takovou anténu zkusit na 75 m. Víš o tom něco a můžeš mi odpovědět na pár otázek?“

„No jo,“ odpověděl jsem a snažil jsem se tvářit skromně, „něco o tom vím, původní článek o anténě Bobtail jsem napsal už v roce 1948.“

„Devatenáct set kolik?“

„Objevilo se to v dubnovém čísle CQ, v roce 1948 pod mým jménem a článek se jmenoval „Sázím své peníze na Bobtail beam“, dodal jsem. Potom jsem mu odpověděl na jeho otázky, na které jsem již dříve několikrát odpovídal.

Protože určité otázky se během let pravidelně opakovaly, usoudil jsem, že by bylo vhodné tyto otázky a odpovědi znovu zopakovat. Současně obsahují i historické údaje o vývoji antény Bobtail z invertovaného ground plane (IGP). Anténa IGP se bohužel nikdy nestala tak známou a populární, jak by si jako vysoce účinná všesměrová DX anténa zasloužila.

Základní Q & A o anténě Bobtail

Pozn. překl.: V anglické literatuře se pro otázky a odpovědi (Questions & Answers) používají počáteční písmena těchto slov, v češtině by mohlo dojít k nedorozumění a tak zůstaneme u původního označení Q - otázka a A - odpověď.

Samotný název Bobtail curtain se většinou nepřekládá, pro ty, kteří to vyžadují jen stručně: Bobtail znamená kupírovaný (ocas u psa) nebo zkrácený, název se tedy dá přeložit jako Zkrácená záclonová anténa.

Q. Můj 40-ti metrový Bobtail je ve srovnání s mojí starou anténou vynikající při DX provozu, ale nemám dost prostoru pro verzi na 80m, co když udělám pro 80m jen poloviční Bobtail, jen se dvěma svíslými vodiči, místo tří? Jak bych jej měl napájet?

A. Tříprvková verze (se třemi svíslými vodiči) je vynikající a ve srovnání s dvouprvkovou verzí bez koncových radiálů má lepší potlačení podélného vyzařování pod vysokým úhlem z horizontální části. Jestliže se u dvouprvkové verze použijí koncové radiály, (které dalece přesahují vertikální prvky) zabere anténa ve vodorovném směru stejný prostor, jako standardní tříprvkový Bobtail. Dvouprvková verze ve skutečnosti zabere

2/3 tříprvkové, nikoli polovinu.

Co se týká zisku, je u dvouprvkové antény (někdy se jí říká podle K3BC poloviční čtverec, half square) bez koncových radiálů při správném napájení téměř stejný jako u tříprvkové. Doporučuji napájet spodní část jednoho z prvků přes rezonanční obvod. Viz odpověď na třetí otázku ohledně napájení koaxiálním kabelem.

Q. Pro 80-ti metrovou anténu nemám tak vysoké stožáry. Je možné zkrátit vertikální prvky asi o 15 až 20 stop (4,5 až 6 m) tím, že ve spodní části každého prvku bude cívka? Pokud ano, jak vysoko by měla být?

A. Zajisté to jde. U 80-ti metrové verze bych dal cívku asi 5 nebo 6 stop (1,5 nebo 1,8 m) od spodu. Nezkračujte prvky a stožáry víc, než je nezbytně nutné, potom by vrchní (aktivní) část vertikálních zářičů nemohla „vidět ven“. Cívky mohou být konstruovány podobně, jako kvalitní trapy. Nižší anténa se projeví pouze mírným snížením šířky pásma. Pokud použijeme cívku s poměrně dobrým Q, bude ztráta zisku velmi malá.

U 40-ti metrové antény by se cívky používat neměly. Stožáry by měly být vysoké alespoň 40 stop (12 m), takže proudové smyčky jsou dostatečně nad zemí. Při takto vysokých stožárech není u 40 m verze potřeba žádná cívka. Pokud jsou v okolí budovy s více jak jedním patrem, je dobré dát anténu co nejvýše. Nezapomeňte, že vrchní části vertikálních prvků chtějí „vidět ven“.

Q. Proč nemohu přímo napájet jednu z proudových smyček dvouprvkového Bobtailu koaxiálním kabelem? Jak se bude chovat při napájení 50 ohmy?

A. Napájení můžete takto provést a anténa bude pracovat, PSV bude přijatelné. Koaxiální kabel by se měl vést pod úhlem 45 stupňů směrem ke středu až dolů k zemi, nikoliv podél jedné nebo druhé strany. Potom ho již můžete vést jak je třeba. Nežádané vazbě zadní strany antény a koaxu se nedá úplně zamezit a tak bude mít anténa vždy na koaxiální kabel nějaký vliv. Naštěstí to nezpůsobuje žádné vážné problémy. Nevýhodou je, že při koaxiálním napájení nebude anténa uspokojivě pracovat na polovičním a dvojnásobném kmitočtu.

Q. Když napájíme u tříprvkové antény spodní konec středního prvku, jak velký je proud v těchto prvcích? Je ve všech třech stejný, nebo je v prostředním dvojnásobný? Nebo něco mezi tím? Slyšel jsem o tom dohady.

A. Dá se předpokládat, že proudy jsou v poměru 1:2:1. Ale již dříve jsem se přesvědčil, že nemusí vždy platit to, co je na první pohled zřejmé. Co když vzájemné komplexní impedance, které mezi různými prvky existují, mají vliv na poměr proudů? Tyto impedance a celkový efekt se dají vypočítat dosti obtížně. V původním článku bylo pouze uvedeno, že proud je podstatně větší ve středním prvku. Následná měření osciloskopem potvrdila, že poměr proudů je u typické instalace 1:2:1.

Q. Ve vašem článku v časopise CQ a v popisu antény Bobtail ve vaší knize The Antenna Manual, uvádíte induktivní vazbu mezi napájecím vedením a paralelním rezonančním přírůbovacím obvodem, kterým se napětově napájí daný prvek. Nedá se zde použít místo toho cívka s odbočkou nebo L článek s přepínatelnou odbočkou? Nastavení by bylo jednodušší.

A. Induktivní vazba byla zvolena hlavně proto, aby se omezilo možné přetížení vstupu přijímače a křížová modulační. Tříprvkový Bobtail pro 40m přímo nasaje silné signály z pásma 160m a rozhlasu. Ale pokud nemáte v blízkosti silný signál na 160m nebo v okruhu několika mil výkonný rozhlasový AM vysílač, můžete bez problémů místo induktivní vazby použít L článek s odbočkami na cívce. Jestliže budete mít problémy s křížovou modulací, můžete vždy přidat horní propust s impedancí 50 ohmů, navrženou tak, aby omezila kmitočty pod 2,5 MHz.

Q. Ve vašem popisu antény v knize Antenna Manual, ale ne v časopise CQ, se zmiňujete o malé zemní síti pod spodním koncem napájecího prvku. Jak je to důležité a jaké to má výhody?

A. Taková síť vytváří pro anténu nezávislou na zemi (tím se míní anténa, u které teče v místě napájení jen malý proud do země nebo její náhražky) účinnou ví zem, mnohem lepší, než něco, co by se zakopalo nebo zapíchlo do půdy. Bobtail je taková anténa. Pro efektivní činnost antény nejsou potřeba ani rezonanční radiály, ty mohou ve skutečnosti za určitých podmínek zhoršit vyzařovací diagram.

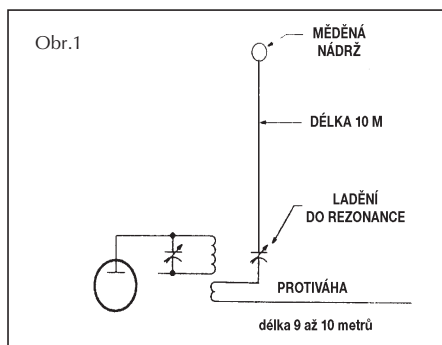
Přímé uzemnění do půdy je užitečné hlavně z důvodů ochrany před bleskem, mimo to se doporučuje malá zemní síť. Úvahy o zemnění budou uvedeny dále při diskutování metod napájení.

Vývoj antény Bobtail

Anténu Bobtail můžeme považovat za boční soustavu sfázovaných čtvrtvlnných zářičů sestavených jako invertované antény ground plane. Začneme tedy nejdříve anténou invertovanou ground plane, než se dostaneme k soustavě, která je používá.

Představte si anténu ground plane jen s jedním radiálem. Možná, že definice této antény vyžaduje poněkud více, ale koncem dvacátých let (a některé se používaly ještě začátkem třicátých) byla velmi rozšířená DX anténa pro 40m, která se nazývala 30-30 (obr.1) a kterou můžeme považovat za ground plane tyčící se nad jedním radiálem. Sestávala z vertikálního čtvrtvlnného zářiče spolu s nízkou umístěnou horizontální čtvrtvlnnou protiváhou, což nebylo nic jiného, než jeden nadzemní radiál.

Když se amatéři přesunuli ze 160 m na 80 a potom na 40 m, nejjednodušší způsob, jak se rychle objevit na pásmu, bylo použít zmenšenou sestavu anténa-protiváha, užívanou na nižších pásmech. Obvykle se 30 stop (9m) dlouhý zářič a 30 stop dlouhá protiváha zavedly přímo k zařízení, umístěnému kvůli krátkým přívodům u okna. A co napájěč?



Obr.1 Tato jednoduchá anténa 30-30 dopomohla v tehdejší době k mnoha skutečným DXům v pásmu 40m. Pověřiví amatéři používali často jako talisman měděnou nádobku z WC (autor ji tam měl pro jistotu). V roce 1928 se často používal jediný radiátor, tehdy nazývaný protiváha, umístěný ve výšce šňůry na prádlo.

Žádný nebyl potřeba. Celková délka asi 60 stop (18 m) venku, byla velmi dobrá pro naladění seriovým proměnným kondenzátorem do rezonance.

Někdy se na vrchol vertikálního zářiče umístila měděná nádoba z WC, jako kombinace talismanu pro DX a kapacitní zátěže, která nahrazovala kapacitní drátový klobouk jak býval u 160 m antény Marconi. Já jsem tuto měděnou nádobku také používal. Zatím nikdo nedokázal, že nebyla užitečná.

Tato zajímavá anténa si nezaslouží pohrdání, protože spousta DXů, které s ní byly dělány na 40 m mluví za vše. Někdy koncem dvacátých let pracoval jeden místní amatér s tehdejšími Madagaskarem, nyní Malgašská republika, na 40 m CW asi půl hodiny před místním západem slunce, příkon byl asi 50 W. Samozřejmě to dělal s jeho spolehlivou 30-30, včetně WC nádoby. Zařízení sestávalo ze 7,5 W triody typ 207, zapojené jako solo oscilátor, v té době typické zařízení. Z Kalifornie to nebylo vůbec špatné, i když podmínky šíření byly vcelku dobré. Z dobrého místa a při dobrých podmínkách byly tehdy takové výsledky časté.

Stará 30-30 v podstatě odpovídá modernímu trapovanému vertikálu, který na 40 m používá asi 30 stop vysoký vertikální zářič, proti nadzemnímu rezonančnímu radiálu. Pokud se použila WC nádoba, zvýšila efektivní výšku, ale pravděpodobně ne moc bez zatěžovací cívky.

Windom s napájením uprostřed

Zatímco 30-30 byla populární jako jednoduchá, ale účinná DX anténa pro 40 m, pro běžný provoz a pro spojení na krátké a střední vzdálenosti se používala jiná anténa. Byla to Hertzova anténa, napájená jedním drátem (single-wire-fed Hertz), orientovaná horizontálně ve výšce asi 30 až 40 stop (9 - 12 m). Na vzdálenost několika stovek mil pracovala velmi dobře a proto byla značně populární. Přitom byla vrcholně jednoduchá.

Poprvé tuto anténu popsal Williams, 9BXQ (tehdy ještě nebyl prefix W) v časopise QST č.7 v roce 1925. Během několika dalších let byla publikována ještě jinými autory.

Jak je z názvu patrné, tato dipólová anténa byla napájena jedním vodičem, připojeným do super magického místa dipólu, mezi 1/7 a 1/6 délky antény od jejího středu. Přesné místo napájení, kde byl minimální PSV, se lišilo podle rozměrů drátu pro napáječ a zářič a podle okolních předmětů, zvláště země.

Takto se mohou minimalizovat stojaté vlny na napájecí a pokud je délka dipólu správná, PSV může být i 1,0. Ale na rozdíl od tehdejší

mylné představy (a běžné i dnes) neodstraní tento minimální PSV vyzařování (nebo příjem) jednodrátového napáječe.

Zjistíte se částečně omezí, ale neodstraní se. Toto vedení můžeme považovat za zářič s postupnou vlnou. Minimalizováním PSV se poněkud změní vyzařovací diagram napáječe a omezí se vyzařování, ale v žádném případě se nevyloučí.

Do roku 1929 se objevovaly různé informace o správné metodě, jak nalézt magický bod připojení napáječe, až se v září 1929 objevil v QST článek, který napsal Loren Windom, W8GZ, a který se stal základem pro návrh antény a ukončil spory kolem místa napájení.

Vzpomeňte si na případ Yagi - Uda, kde anglicky mluvící pan Yagi (později Dr Yagi) ve svém již klasickém návrhu z roku 1928 jasně prohlásil, že pouze popisuje práci profesora Uda, který několik let před tím vyvinul novou důmyslnou parazitickou anténní soustavu. Stejný případ se stal s jednodrátově napájenou anténou Hertz. Většina původního návrhu pochází ze státní university v Ohio a W8GZ to plně přiznal. Jednoznačně prohlásil, že anténu jen publikuje, ale že na jejím vývoji nespolupracoval.

Nicméně, časem se jednodrátově napájený Hertz stal mnohem známější pod jménem Windom. Ve Velké Británii se jí tak začalo ve skutečnosti říkat hned po tom, co se článek W8GZ poprvé objevil. Tak se stal Loren Windom, stejně jako Dr Hideji Yagi, nechtěně světově známým ohledně antény, kterou nikdy nevyvinul nebo nevnalezl.

V době, kdy byly horizontální antény Windom běžné, jeden známý, který ji měl ve výšce 40 stop (12 m) stále tvrdil, že by mohl pracovat lépe, kdyby posunul napájení mírně směrem ke středu. Chtěl vědět, zda existuje nějaký způsob, jak snadno vypočítat optimální místo napájení, bez jeho posunování a porovnávání.

Když jsem mu navrhl, aby místo napájení posunul přesně doprostřed, myslil si nejdříve, že si dělám legraci. Řekl jsem mu, co kdyby ze středu spustil napáječ přímo dolů v délce 33 stop (9,9 m), tam jej ukončil a napěťově napájel pomocí žebříčku z antény Zeppelin, kterou předělal na Windom.

Asi za týden mi zavolal a nadšeně sděloval, že tato nová anténa chodí tak dobře, že během víkendu pracoval s několika novými zeměmi. Prý by zavolal dříve, vysvětloval, ale byl plně zaměstnán DXy na pásmu.

Obrácená anténa je lepší

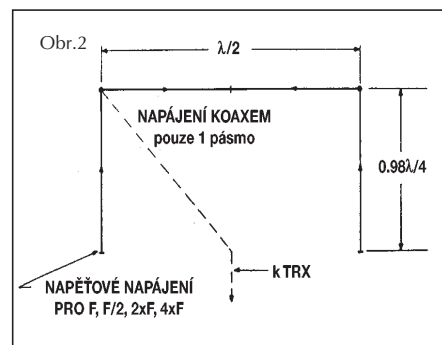
Praktické zkoušky na pásmu ukázaly, že tato invertovaná verze, kterou bychom dnes popsali jako ground plane se dvěma radiály, se projevila při DX provozu jako mnohem lepší, než běžná anténa 30-30. Subjektivně činilo zlepšení až jedno S (tehdy to bylo R).

Nedávné zkoušky potvrdily, že existuje jen jeden způsob, jak může normální ground plane pracovat stejně dobře jako invertovaný. A to tehdy, když ho postavíme vysoko nad zemí a ve volném prostoru. Ale na 40 a zvláště na 80m je to zřídka proveditelné.

Výhody obrácené antény ground plane na horních pásmech již před lety popisoval Pat Hawker, G3VA, autor knihy Amateur Radio Techniques, kterou vydalo RSGB. Ve své knize Pat často vychvaloval přednosti invertovaného ground plane při DX provozu.

Rodí se Bobtail

Když jsem se po druhé světové válce opět mohl vrátit na amatérská pásma, vzpoměl jsem si na výsledky, které jsem dosáhl s invertovanou anténou ground plane na 40 m



Obr.2 Osvědčená 30-30 funguje dokonce lépe v obrácené poloze. V invertované podobě se mohou spojit dvě antény dohromady, jak je vidět na obrázku, a napěťově napájet na jednom konci, vytvoří se tak účinná boční soustava pro DXy. Tento základní Bobtail, nebo Half-Square, nevbudil v roce 1948 mnoho zájmu, protože vypadal příliš jedno-duše, ale později získal zaslouženou pozornost.

a položil jsem si otázku: Existuje něco, co by mohlo chodit na DXy na 40 m lépe než IGP? Co tak spojit dva do fáze (obr.2), umístěné tak, že obousměrný vyzařovací diagram by pokryl nejdůležitější směry? Co kdyby se použil pro každý vertikální prvek jen jeden radiál, konce radiálů by se spojily, takže by byly pro anténu potřeba jen dva stožáry? Půlvlnná vzdálenost by byla právě to co je třeba pro boční (ve fázi) činnost vertikálních prvků. A napětí a fáze na koncích obou horních radiálů by byly stejné a tak by se mohly spojit.

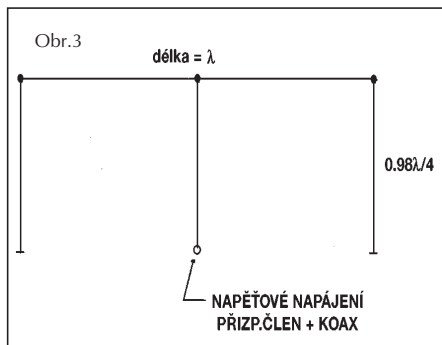
Anténa by se nyní podobala zahnuté celovlnné anténě a bylo by možné napájet ji jen na jednom konci (jedno kterém). Vyzařování z obou polovin horizontální části by se mělo dostatečně vyrušit, takže rušivé podélné vyzařování horizontální části by nepředstavovalo velké ztráty. Při příjmu mohou tyto menší laloky způsobit zachycení QRM ze směru mimo osu antény, ale nemělo by to být mnoho a je to daň za jednoduchost.

Praktický projekt byl téměř připraven, když se objevila nepřekonatelná překážka: stěhovali jsme se. Na celý projekt jsem musel zapomenout. Problém byl v tom, že jsem byl touto myšlenkou naprosto zaujat a chtěl jsem aspoň požádat někoho, aby anténu postavil a potvrdil mé předpoklady. Tak jsem se obrátil na řadu místních DXerů a odborníků na antény a snažil se vzbudit zájem o postavení verze pro pásmo 40m.

Je to nepřijemné, ale můj neúspěch souvisel s jednoduchostí antény. Nenašel jsem nikoho, kdo by to chtěl postavit, ani když jsem slíbil pomoc při stavbě. Reakce byla jednomyslná. Souhlasně poukazovali na to, že i blázen musí vidět, že tak jednoduchá anténa nemůže být příliš dobrá, zvláště, když je obrácená a s protiváhou nahore. A kdyby bylo něco, jako zahnutý kus drátu tak vynikající na DXy, určitě by to už každý měl.

Přemýšlel jsem, jak bych je nalákal na mnohem elegantnější verzi. Anténa by pracovala jen trochu lépe a zabrala by asi o 50% větší prostor, ale byla by rafinovanější a složitější a vypadala by lépe. Zaručeně by už nevypadala jako zahnutý kus drátu. Co tak přidat jeden vertikální prvek a napájet spodní část středního prvku? Výsledkem by byl jen mírně větší zisk, ale zřetelnější vyzařovací diagram. Ale nejdůležitější v tu chvíli bylo to, že náskry by vypadal působivěji.

Naštěstí se to podařilo docela snadno podat. Brzy se objevil zákazník, který anténu chtěl postavit a měl dost prostoru pro tříprvkovou verzi na 40 m pásmo. A tak vznikl Bobtail (obr.3).



Obr.3 Klasický tříprvkový Bobtail poskytuje lepší potlačení v horizontální části, výsledkem je menší rušení od blízkých signálů při poslechu slabých vzdálených stanic. Zabírá ale větší prostor, zejména na 80m pásmu.

Když mi oznamoval výsledky z DX provozu, používal výrazy jako fenomenální, fantastické atd „...zvláště pro vzdálenosti přes 2500 mil, v porovnání s mou starou anténou.“ Jako výsledek jeho chvály této antény při spojeních, jsem začal dostávat žádosti o informace. Proto jsem se rozhodl napsat článek, který by anténu popisoval. Když jsem se spojil s redaktorem CQ a mluvili jsme o článku o Bobtailu, líčil jsem mu svůj neúspěch a malý zájem o jednoduchou, dvouprvkovou verzi. Rozhodli jsme se nezařadit tuto verzi do mého článku, ale popsat ji jako pokračování celého článku.

Tříprvkový Bobtail vypadal v publikovaném článku dost zajímavě a to zřejmě inspirovalo některé čtenáře k tomu, že anténu postavili a vyzkoušeli. V dopisech a žádostech o další informace, které jsem potom obdržel, se objevily i zajímavé reakce. Dva čtenáři, naprosto nezávisle na sobě, mi sdělovali, že aby se jim anténa vešla do jejich prostoru, provedli úpravu a anténu udělali kompaktnější. Oba použili místo tří prvků jen dva a napájeli ji na jednom konci. Shodli se na tom, že jejich zjednodušená verze pracovala výborně, výsledky byly skvělé, atd.

Napsal jsem jim, že jsem rád, že jejich zkrácené Bobtaily pracovaly tak dobře a poblahopřál jsem jim k jejich důvtipu. Uvědomil jsem si, že nyní by můj popis dvouprvkového Bobtailu vypadal podivně a už jsem jej proto nenapsal.

Díky Benu Vesterovi, K3BC, se ale přece jen dočkal publikování, když jej Ben popsal v QST, květen 1974, pod názvem The Half-Square Antenna (anténa poloviční čtverec). Tento název je hezčí a popisnější než něco jako Dvouprvkový useknutý Bobtail Curtain.

Praktický zisk antény při DX provozu

Aktuální zisk jakéhokoliv typu antény proti jinému typu, při vzdálenostech větších než 2500 mil, neodpovídá vždy teorii o zisku „antény ve volném prostoru proti izotropnímu zářiči“. Antény totiž obvykle nepracují ve „volném prostoru“. Okolní předměty, zvláště zem, jsou součástí anténního systému.

Pro vzdálenosti větší, než 2500 mil, jsou vždy nejučinnější signály, které opouštějí anténu pod úhlem menším než 15 stupňů. Toto platí bez ohledu na cestu, po níž se signál šíří, jestli je to ostrý geometrický ohyb nebo letný odraz, nebo troposférický způsob šíření. A také to platí bez ohledu na ionosférický náklon. Ten je sice nejvíce znát na 15 a 10 m pásmu, ale má vliv i na dálkové šíření v pásmech 40 a 80 m.

K tomu, aby se dosáhlo nízkého vyzařovacího úhlu a při tom zůstala výška antény na 40 a 80 m pásmu přijatelná, se dlouhou

dobu používají vertikální antény. Některé vertikály pracují celkem dobře. Některé, jako plnorozměrný půlvlnný vertikál, pracují výborně. Jiné se zdají, že vyzařují stejně špatně do všech směrů. Nehodlám zde probírat všechny důvody, proč jsou krátké vertikální zářiče, které jsou napájeny proudově blízko zemní roviny, tak neúčinné.

Jak už bylo v tomto článku uvedeno, jednoduché obrácení antény opačně, omezuje do značné míry problémy se zemními ztrátami. Za prvé, minimalizuje svodový proud, který teče do země v místě napájení, když je anténa postavena na zemi. Také minimalizuje ztráty způsobené tzv. posuvnými proudy (displacement currents) v blízkém okolí antény, při pokusu nalézt její zrcadlový obraz, který je v tomto případě spíše teoretický, než reálný.

Mimo to, umístěním části antény s velkým proudovým obložěním vysoko nad zemí, bude její vyzařování účinnější a mírně se sníží i vyzařovací úhel.

Uživatelé Bobtailu často tvrdí, že při DX provozu zaznamenali zvýšení zisku, oproti jejich původní anténě, mezi 10 až 20 dB. Jen malá část tohoto zlepšení je ale způsobena směrovostí antény. Někdy až překvapivá účinnost Bobtailu na 40 a 80 m pásmu při DX provozu je výsledkem jeho obrácené polohy. Toto je obvyklejší zřetelnější v zastavěných prostorech a sídlišťích, než ve volném prostoru.

Zisk přisuzovaný horizontální směrovosti dvouprvkového Bobtailu nebo anténě half-square je asi o 4 dB větší, než zisk invertovaného ground plane se dvěma rezonačními radiály. Šířka paprsku každé poloviny obousměrného vyzařovacího diagramu ve tvaru osmičky je na úrovni polovičního výkonu (the half-power beamwidth) asi 60 stupňů - to je dost široká na pokrytí značného prostoru při dostatečném zisku.

Plnorozměrný Bobtail (pro ty, kteří mají dost prostoru) má směrový zisk (při stejném porovnání) něco přes 5 dB. Šířka paprsku na úrovni polovičního výkonu je asi 50 stupňů. Čtyři nebo pět dB nezní nijak moc, ale jestliže je váš signál na hranici slyšitelnosti, může to znamenat udělán nebo neudělán spojení. Nepatrně větší zisk u plnorozměrného Bobtailu proti dvouprvkovému je výhodou. Hlavní výhodou je ale to, že je omezena amplituda nežádoucího vyzařování a tím se při příjmu zmenší velikost signálu z podélného směru pod vysokým úhlem. Nemá totiž smysl, aby bylo slyšet na 40 m náš signál 6000 mil daleko, když nebudeme, kvůli silnému QRM ze směru mimo osu antény od stanice 600 mil vzdálené, slyšet protistanici.

Přímé napájení koaxiálním kabelem versus napěťové napájení

Jak již bylo dříve uvedeno, může se, při zachování určitých opatření, napájet half-square Bobtail přímo koaxiálním kabelem. Nevýhodou tohoto napájení je, že omezuje použití antény jen na jedno pásmo. Napěťové napájení na jednom konci umožňuje použít anténu na polovičním kmitočtu jako svěřený půlvlnný dipól. Na dvojnásobném kmitočtu bude pracovat jako kombinace dvou vertikálních dipólů ve fázi, vzdálených vlnovou délkou od sebe, čtyřlístkový podélný a boční vyzařovací diagram bude mít svá minima dobře vyplněna vyzařovacím diagramem horizontální celovlnné části. Při napěťovém napájení antény half-square na trojnásobném kmitočtu získáme velmi zajímavý, vícesměrový vyzařovací diagram, jehož výsledky se dají obtížně předpovídat. A tak jestliže budeme napěťově napájet jeden konec antény, kon-

struované pro pásmo 40m, bude mít v pásmu 40m osmičkový vyzařovací diagram pod nízkým úhlem, vhodný pro vzdálené DXy a současně bude v pásmu 80 m slušně pokrývat krátké a střední vzdálenosti.

Výsledkem složeného vyzařovacího diagramu na 20 m bude anténa, která bude dobře pracovat na DXy do všech směrů a mimo to bude ještě účinná ve vzdálenostech od 750 do 1500 mil. Na 15 m se vytvoří zajímavý vícesměrový diagram, jehož výsledky budou často překvapující - a příležitostně udivující.

Na 10 m můžeme anténu jednoduše považovat za dlouhý drát, který může přinést řadu spojení, pokud bude pásmo otevřeno.

Tříprvkový Bobtail se nedá napájet koaxiálním kabelem ani pro jedno pásmo. Bez ohledu na to, jak se koax vede dolů ze středního prvku, projevuje se zde nežádoucí vazba nesymetrického koaxiálu s vyzařujícími částmi antény. Problém nevyřeší ani použití balunu.

Připojením koaxiálního kabelu do bodu připojení vertikálního prvku, jak to bylo popsáno u antény half-square (obr.2) se omezí nesymetrická vazba, ale dělení proudů ve třech prvcích již nebude symetrické. Proud bude největší v napájeném prvku, čímž se pokrývá vyzařovací diagram a sníží se zisk.

Jediný správný způsob, jak napájet tříprvkovou verzi, je napěťově napájet spodní konec středního prvku. Tak se umožní vícepásmová funkce stejně jako u half-square, vyzařovací diagramy se budou ale na pásmech jiných než základním, mírně lišit. Hlavní rozdíl je v tom, že na polovičním kmitočtu má tříprvková verze lepší účinnost na středně vzdálené DXy v podélném směru, než half-square. Je to ale na úkor účinnosti vyzařování pod vysokým úhlem pro krátké vzdálenosti, zvláště potom vyzařování bočního.

Napěťové napájení typu Zeppelin

V třicátých letech přišel PA0ZN s anténou, která se vzhledově podobala dvouprvkovému Bobtailu nebo half-square, ale lišila se napájením. To bylo přivedeno doprostřed horizontální části (bod s vysokou impedancí) pomocí napájecího vedení jako u antény Zeppelin. Anténa tedy evidentně patří do rodiny invertovaných ground plane, s jejich průvodními výhodami proti anténám, které nejsou obrácené a mají normální polohu.

Ale vzájemná impedance mezi napájecím vedením a zbytkem antény je taková, že se ve vedení indukují silné činné proudy, které vytvářejí na napájecím vedení značný „anténní efekt“. Ten je natolik silný, že způsobuje zkreslení vyzařovacího diagramu v jeho minimech, bez toho, že by se podstatně zvětšil zisk. Vyzařovací diagram bude čistější, když připojíme napájecí vedení k jednomu konci zářiče. I když je tímto asymetrickým uspořádáním mírně rozbalancován jak zářič, tak i vedení, výsledná nerovnováha není tak velká, aby způsobila vážné problémy.

Jestliže chcete mít dvoupásmovou (např. 40 a 20 m) všesměrovou DX anténu a chcete ji napájet vedením typu Zeppelin, navrhuji vám použít invertovaný ground plane se dvěma radiály a napájet vertikální prvek na spodní straně jedním drátem tohoto napájecího vedení.

Pokud chcete napájet tímto způsobem i tříprvkový Bobtail, napájejte vždy střední prvek. Uvědomte si ale, že hlavní důvod, proč použít místo half-square tříprvkový Bobtail, je čistější vyzařovací diagram. Přesto, že samotná anténa se při napájení středního prvku vedením typu Zeppelin nerozbalancuje, způsobí při příjmu značná nesymetrie vedení

přijem signálů vlastním vedením, i když je vyvedeno kolmo k anténě.

Při vysílání je při tomto druhu napájení v bodech vysoké impedance značně velké napětí, použijte proto při větším výkonu dostatečné rozteče.

Zemní síť a uzemnění

Žádná anténa, která se napájí nesymetrickým napájecím nemůže být 100 procentně nezávislá na zemi. Jestliže je ale mezi napájecím bodem antény a zemí impedance větší než asi 1000 ohmů, teče do země jen velmi malý proud. V tomto případě není pro anténu nutné přímé zemnění do půdy. Jako účinná vř zem zde poslouží malá zemní síť, položená na zem nebo plochou střechu, nebo umístěná vedle přizpůsobovacího obvodu pro přizpůsobení koaxiálního kabelu 50 ohmů k vysoké impedanci napájecího bodu antény Bobtail. Taková síť vytvoří lepší vř zem, než bleskosvodné tyče umístěné do půdy. I když máte z bezpečnostních důvodů instalováno uzemnění pomocí bleskosvodu, je stále dobré použít jako vř zem malou síť.

Hotové zemní síť lze zakoupit v obchodě, jedná se o kus pokoveného pletiva o rozměrech 0,9 x 1,5 m.

Abychom se přesvědčili, že zemní síť se chová jak má, jednoduše se jí při použití malého výkonu dotkněte a všimněte si, zda se nějak podstatně změní PSV nebo síla pole. Pokud ano, buď zkrátíte přírodní vodič mezi sítí a přizpůsobovacím obvodem, nebo jej nastavte do rezonance seriovým slídovým kondenzátorem. Jeho hodnota není nijak kritická. Na 80 m pásmu bude asi potřeba použít větší zemní síť. Jestliže jsou rozměry vlastní opti-mální, není třeba používat velkou síť.

Kotvící lana a stožáry

Při použití dřevěných stožárů pro instalaci antény Bobtail, je nutné dodržet obvyklá opatření a kotvící kovová lana rozdělit pomocí izolátorů na menší délky a tak se vyhnout rezonanci.

Také je možné použít jako vnější vertikální prvky kovové stožáry, např. z hliníku, ušetří se tím trochu prostoru. Vyžaduje to ale robustní patní izolátory, z materiálu, který má malé ztráty a zvláště malou kapacitu proti zemi. Nekovová kotvící lana jsou elektricky lepší než kovová, i přesto, když budou rozdělená izolátory. Trubky by neměly mít průměr větší, než je nutné pro zajištění dostatečné mechanické pevnosti. Vertikální prvek z kovové trubky bude fyzicky kratší, než drátový prvek. Také kapacita patního izolátoru proti zemi vyžaduje malé zkrácení prvku. Pokud je uděláte asi o 3 procenta kratší než je optimální elektrická délka drátového prvku a budete se snažit, aby patní izolátor měl malou kapacitu proti zemi, bude to dostatečné. Kovový stožár složený z více částí musí mít dobrý elektrický kontakt, nebo se musí jednotlivé části vzájemně propojit.

Patní izolátor, pokud to není právě tlustostěnná laminátová nebo podobná trubka, nese pouze váhu stožáru, ale nedrží celý vertikální prvek. To je potřeba provést kotvením.

Když budete plánovat instalaci vaší antény, nezapomeňte, že na spodních koncích vertikálních prvků je značné vř napětí a při větším výkonu může způsobit popálení. Jedním ze způsobů, jak se tomu vyhnout, je navléci na spodní konce zářičů, v délce asi 2,5 m od země, plastovou trubku o malém průměru. Pokud máte prvky z kovových trubek, rozřežte podélně několik stop PVC trubky a oviňte ji kolem spodních konců stožárů.

Rozměry antény Bobtail pro 10 MHz

Protože je obtížné přidat k typické třípásmové anténě pásmo 10 MHz, je jednodušší zkonstruovat anténu Bobtail nebo half-square přímo pro toto pásmo. Rozměry nejsou nijak kritické. Mimo přímé připojení koaxiálním kabelem u half-square, můžete kompenzovat mírné odchylky od optimálního provedení pomocí přizpůsobovacího obvodu mezi koncem antény a koaxiálním kabelem.

MEXIKO

George Pataki, WB2AQC

Obvykle když navštěvuji amatéry v jiných zemích snažím se navštěvovat různá města a v nich se setkat s co možná největším počtem amatérů. Během této mé cesty jsem zůstal pouze na jednom místě, v Mexico City, které se svými 20 miliony obyvatel je někdy větší než celá jiná země. Mexiko je velmi velká země, takže cestování mezi většími městy by zabralo mnoho času.

Dlouho před touto cestou jsem se obrátil na radioamatérskou organizaci v Mexiku se žádostí o pomoc při vyhledávání aktivních amatérů. Věděl jsem, že asi nedostanu žádnou odpověď a také tomu tak bylo. Napsal jsem také Luisovi XE1L, kterého jsem jednou potkal na 30 sekund v Daytonu. Luis byl velmi srdečný a vyměnili jsme si spolu mnoho E-mailů před mou návštěvou. Poskytl mi řadu cenných informací a také během mého pobytu v Mexico City mě pomohl vyhledat několik známých DX manů. Vzal jsem si s sebou 2 m handheld chtěje s jeho pomocí kontaktovat místní amatéry, ale nepovedlo se to, protože všechny místní repatry potřebovaly ke svému otevření tónovou volbu a tu můj handheld neměl.



XE1YQS - XE1YQR - XE1YQQ

Den 1

Neděle. Můj přítel Mike AB2DP a já jsme přiletěli ranním letadlem z New Yourku přes Dallas a dotazili do Mexico City brzy odpoledne. Mike si stěžoval: Neměli rozsvěcovat pořad "Připoutejte se", protože pokaždé když to udělali, letadlo se začalo třepat."

Vyměnili jsme si nějaké peníze na letišti a na stanovišti pro taxíky jsme si předplatili za 86 pesos (asi 10 dolarů) cestu taxíkem do hotelu. Lístek jsme pak dali jednomu z mnoha čekajících taxikářů - je to bezpečný způsob cestování, jak předejít možné loupeži ze strany taxikářů a jejich kompliků. Taxikář nás odvezl do hotelu blízko exkluzivní čtvrti. Zavolal jsem Luisovi XE1L, že jsme dorazili v pořádku a pak Theodorovi, XE1YQQ, rumunskému přistěhovalci, který přišel do hotelu swe

Rozměry antény jsou pro rozsah 10,1 až 10,15 MHz a použitý drát je o průměru 1,6 nebo 2,1 mm:

Vzdálenost vertikálních prvků...14,86 m

Délka vertikálních prvků.....7,19 m

Napětově napájený prvek může být až o 5 procent kratší nebo o 8 procent delší, jestliže je napájen přes rezonanční obvod nebo L člunek. U napájení typu Zeppelin má napájený prvek uvedenou délku. □

svou ženou Rosou XE1YQR. Krátce nato přišel i Luis XE1L s celou svou rodinou. Vydali jsme se na první návštěvu k Theodorovi. Theodore a Rosa vlastní železářství, oba mají koncesii od roku 1995 a koníček milují. Jejich syn má volací značku XE1YQS. Mají 18 m vysoký stožár se 7-elementovou směrovkou pro 20-15-10 metrů. Chtěl jsem vyfotografovat Theodora na jeho stožáru, ale Rosa protestovala, že je to moc nebezpečné. Tak jsem to navrhl jí, přece potřebuji mít fotku stožáru i s jeho operátorem. Rosa pak změnila názor a dovolila Theodorovi na stožár vylézt.

Další návštěva patřila Luisovi XE1L. Luis je povoláním architekt, viděl jsem dokonce několik domů, které navrhl. Má licenci od roku 1973 a je jedním z nejmámějších mexických dxmanů. Zúčastnil se také několika velkých expedic, byl na 3Y0PI, XF4L, XR0Y a samozřejmě na ostrovech v Karibiku. Luis má 16 m stožár na střeše 6 m nad zemí se 7 elementy pro 20-15-10 m, další stožár pro 3 elementy pro WARC pásma a konečně na třetím stožáru má směrovku pro 6 m. Mimo kv provozuje také převaděč na 144.63 MHz. Luis má pěkný QQL Lístek, jeho manažerem je WA3HUP. Je k dosažení i na internetu: xe1l@mail.internetc.com.mx.

Zatímco jsme obdivovali s rostoucí závisť luisův hamshack, objevila se Nellie XE1CI se svým pudlem.

Mezitím jsme se vrátili do hotelu. Mike uvažoval: "Kolik je vlastně velkých dxmanů v USA?"

"O jednoho méně, než myslíš!! odpověděl jsem mu. Mike je velký teoretik. Může vám říct 100 způsobů, jak ulovit DX stanici, ale stále mu ještě chybí 3 země do WACu!



Den 2

Pondělí. S pomocí Theodora jsme našli levnější hotel v historickém centru města. Zjistil jsem, že mnohé ceny v této země mohou být usmlouvány. Dostali jsme slevu 20% v hotelu Capitol (25 USD za noc pro dva). V hotelu byla slušná restaurace, dokonce také ne moc drahá. Vydali jsme se navštívit dalšího

známého dxmana - Michela XE1MD. Michel je lékař v důchodě, který přišel do Mexika z Francie v roce 1962. Michel je aktivní dxman, má 5 elementovou yaginu pro 20-15-10 m a ivertované věčko pro 40/80 m. I když jsem nedostal žádnou odpověď na můj dopis radioamatérské organizaci FMRE, přesto jsme jejich ústředí v doprovodu známých navštívili. Viděli jsme jejich QSL bureau i stanici. Federace není příliš aktivní, nevzdává pro své členy ani žádný časopis a poslední callbook byl z roku 1993. Obsahoval více jak 8000 adres, většina amatérů v Mexiku ale pracuje pouze na 2 m, nebo není aktivní. Počet amatérů prý také stále v Mexiku na rozdíl od jiných zemí klesá.



Den 3

Úterý. Domluvili jsme si schůzku se Samem, XE1ZLW. Sam začal jako CBěčkař potom, když jeho dům byl zničen po zemětřesení v roce 1985. Koncesi dostal v roce 1987 a nyní má potvrzeny mimo Severní Koreu všechny země. Podobně jsou na tom všichni mexičtí dxmani, Luis XE1L, Nellie XE1CI, Víc XE1VIC, Fernando XE1AE. Sam má na střeše 19 metrový stožár na kterém má TH11DX pro pásma od 20 m nahoru a 2 elementovou směrovku pro 40 m. Stožár používá jako vertikál pro 80 a 160 m. Chtěl jsem Sama vyfotografovat na jeho stožáru. Sam tam opravdu vylezl, ale jak později přiznal, bylo to poprvé v jeho životě, a jak řekl, že doufá, že to bylo také naposledy.

Den 4

Středa. Mike a já jsme se šli podívat do obchodního domu. Nekoupili jsme ale nic. Obvyklý způsob nakupování je systémem smlouvání. Lze snadno usmlouvat cenu až o 25% nižší. Ale pak zjistíte, že jinde byste totéž nakoupili levněji. Proto je nejlépe napřed provést průzkum trhu, udělat si poznámky, co kde je a za kolik a nakupovat až poslední den. Vyměnit peníze za domácí měnu je také lépe provést ne rovnou na letištku, ale až ve městě.

Den 5

Čtvrtek. Koupil jsem a poslal pohlednice pro přátele. Poslal jsem je letecky. Ale ještě po 25 dnech nedorazili do New Yorku. Asi je poslali long path. Šli jsme navštívit Carlose XE1GC. Má již 72 let, ale stále pracuje. Při uvítání nám něco řekl španělsky, z čehož jsem mu rozuměl pouze "cinco minutos" - pět minut. čekali jsme tedy v obývacím pokoji a obdivovali starožitnosti. Po dvaceti minutách mi to bylo divné a vydal jsem se ho hledat. Našel jsem ho až na střeše, vylezeného na

stožár, v helmě, čekajícího, až bude vyfotografován. V tom vražedném slunečním počasí to byl opravdu výkon. Udělal jsem mu fotku a Carlos sešel dolů, téměř roztaven, ale šťasten.

Den 6.

Pátek. Protože jsem neměli žádný sked, rozhodli jsme se vydat na výlet. Zakoupili jsme si výlet na pyramidy Tula a Tepozotlan za 35 dolarů na osobu. Ráno se pro nás v hotelu stávil průvodce s mikrobusem a vyjeli jsme. Průvodce nám hned nabídl, že za příplatek pěti dolarů nás zaveze ještě na další dvě místa. Přijali jsme to. Navštívili jsme několik míst, jejichž jména si nepamatuji a ani jsem je nedokázal vyslovit. Viděli jsme starý klášter s nádherným oltářem ze dřeva, zdobený zlatem. Fotografovat dovoleno, ale bez blesku. Navštívili jsme také pyramidu a zmožení horkým dnem jsme se vrátili do hotelu asi v šest večer. Před hotelem prodával pouliční prodáváč zmrzlinu, Nabízel pomerančovou, mango, ananasovou. Dal jsem si mando. Byla nádherně zelená, ale neměla žádnou chuť. Hodil jsem ji do koše a objednal pomerančovou. Byla barvy fialové - opět žádná chuť. Následovala první porci manga a zkusil jsem ananasovou. Jak již tušíte, opět žádná chuť. Nechápu, jak může někdo nabízet ovocnou zmrzlinu bez chuti, lépe by bylo nabízet zmrzlinu podle její barvy - zelenou či žlutou.

Den 7.

Sobota. Spolu s Theodorem XE1YQQ a Rosou XE1YQR, kteří se stali mými nejlepšími průvodci, které jsem kdy měl, jsme navštívili Efraima XE1JGM. Toho k radioamatérství přivádě také životní nutnost a zemětřesení. I když má Efarim stožár se směrovkou a zařízení na KV, pracuje pouze na 2 m hlavně s místními amatéry. Dozvěděl jsem se od něj, že v Mexiku lze získat koncesi od 12 let věku a že jsou celkem 4 třídy. První je 1250 W na kv a 500 W na vkv, druhá 500 W na kv a 200 W na vkv, třetí jsou nováčci (bez telegrafie, ale nelze koncesi prodloužit) - 150 W na 40 m a 2 m, a čtvrtá nováčci s omezením výkonu na 50 W a také pouze pásma 40 a 2 m.

Den 8.

Neděle. Mike AB2DP se náhle rozhodl, že už má dost toho přišerného vedra a že se vrátí domů. Nasedl tedy do letadla směr New York. Já jsem se vydal navštívit Fernanda XE1AE, který mě předešlý večer pozval k sobě do městečka Cuernavaca asi hodinu od Mexico City na oběd. Vyfotil jsem si ho spolu s TH11DX a také v jeho velkém shacku. Fernando je starý ham, má koncesi od roku 1956, živil se prodejem komunikačního zařízení. V Cuernavaca, se zdržuje pouze přes víkend, jinak bydlí v Mexico City, kde má také druhý shack. Když jsem skončil fotografování a začali jsme mluvit o dxech a já očekával slíbený oběd. Ten se ale nekonal. Také žádní jiní amatéři, jak Fernando sliboval. Prý žádné nezná, protože je v Cuernavaca jen o víkend. Nu zase se to opakovalo. Amatér, který chce být publikován, vám naslibuje všechno možné, aby vás k sobě dostal. Nu, opustil jsem Fernanda hladového a vydal se zpět do Mexico City, kde jsem navštívil nejstaršího žijícího amatéra Geoffa XE1GE, který svou první koncesi získal v roce 1933 jako X1BG a který je dosud aktivní.

Den 9.

Pondělí. Dnes jsem neměl v plánu žádné návštěvy, tak jsem se vydal opět do města za nákupy. Navštívil jsem velký obchod s počítači poblíž mého hotelu. Byl to obrovský komplex 400 menších obchůdků s pěti vchody ze tří ulic a bylo v něm skoro cokoli. Jak je místním zvykem, když procházíte obchodem, prodávající vás zdraví a ptají se, co hledáte.

Mnoho obchodů má vlastní stráž, někdy oubrojenou, někdy ne. Strážce jsou i v bohatých čtvrtích, někdy i v činžovních a soukromých domech. Loupeže a krádeže jsou zde asi stále výnosným řemeslem.

Na tmavé ulici večer potká muž cizince. "Dobrý večer Señor. Mohu vás požádat o příspěvek? Nejedl jsem několik dní, nemám práci ani přístřeší. Nemám nic kromě tohoto nože a pistole." Cizinec jistě rád vyhoví přání tohoto muže.

Po prohlídce řady obchodů jsem našel konečně vše, co jsem chtěl. Jako obvykle trička. Ty se prodávají v obchodech za 50 pesos, Cenu usmlouváte na 40 pesos. Totéž triko si ale můžete koupit přímo na ulici za 20 pesos.



XE1JGM - XE1JRI - XE1NAD - XE1FOX
XE1MHF - XE1YVE - XE1PAR

Den 10.

Úterý. Místní radioklub Azteca nemá žádné prostory a tak se schází jeho členové dvakrát měsíčně v prostorách mexické radioamatérské federace. Rasioklub nemá místo, ani stanic, zato má ale pěkné lístky. Bohužel to ale nevyváží ty stanice, které mají zařízení, dělají spojení, slibují QSL, ale nikdy vám je nepošlou. Radioklub Azteca byl založen v roce 1932, má nyní asi 30 členů. Na schůzce klubu jsem potkal Mema XE1NJ, ředitele IARU oblasti 2 C, který se v roce 1985 zúčastnil expedice XF4MDX na Revillo Gigeda. Potkal jsem také mnoho dalších hamů. Bylo zajímavé, že i jejich manželky měly často koncesi a byly i aktivní na pásmech. Seznámil jsem se s XE1NAD, MHF, YVE, PAR, JRI a FOX Každý rok si klub volí svého presidenta, přičemž každý smí být zvolen pouze 2 x. Jednou ročně pořádá klub národní závod. Udělal jsem několik fotek v klubu federace XE1LM, který nemá QSL a vrátil se do hotelu.

Den 11.

Středa. Ráno mě navštívil Arturo XE1NAD, současný president Azteca klubu a vzal mě k sobě na návštěvu. Arturu je systémovým manažerem pro největší doly na stříbro - Penoles. Arturo je velmi aktivní, má koncesi teprve od roku 1994, pracuje hlavně SSB a RTTY, ale i přes satelity. Jezdí i závody. Arturo mě zavedl také do kanceláře Luise, XE1L v krásném domě španělského stylu. Luisův dům nemůžete přehlédnout, má na střeše velkou směrovku. S Luisem jsem navštívil Lorenza XE1U, který má perfektně vybavenou stanici, mluví několika jazyky, ale není DX man. Jezdí hlavně na 40 m SSB, většinou navazuje spojení jen se svými přáteli. Lorenzo je viceprezidentem pojišťovací společnosti a mimo Mexico City má ještě další vybavené QTH v Tepozotlanu. Posílá také pěkné lístky.

Den 12.

Čtvrtek. Opět jsem se vydal do obchodů. Nemám příliš rád smlouvání, protože vždycky udělám špatný obchod. Až něco koupím, vždycky zjistím, že jinde bych koupil laciněji. Proto raději nakupuji až poslední den, Aspoň pak nezjistím, jak špatně jsem nakoupil. Někteří prodávající mluví anglicky, ale většina, ačkoliv jejich zákazníci jsou často Američané,

neznají ani slovo. Ukazují vám často cenu na kalkulačce. Zavolal jsem své ženě, a řekl jí, že jsem potkal Donu Isabelu a že se v Mexiku zdržím o něco déle. Odvětila, abych jedl více čerstvého ovoce a pil hodně vody. Asi si myslela, že mám úpal.



Den 13.

Pátek. Navštívil jsem Emira XE1PAR, doktora na penzi. Doma měl 6 elementovou směrovku na horní pásma a dipól pro 80 a 40 m. Emir má také druhé QTH ve státě Morelos, kam si s sebou bere TS440. Odpoledne jsem navštívil Nellie XE1CI, která bydlí ve velmi drahé čtvrti. Při vstupu do domu jsem musel projít dvěma kontrolami. Když jsem se doatkl do haly a stiskl 5.patro, výtah se rozjel dolů, protože vstupní hala byla v 8.patře. To asi pro zmatení zlodějů. Pokud někdo mluví o mexických amatérkách, vždy mluví o XE1CI. Nellie má koncesi od roku 1968, její muž byl XE1TX, nyní tuto značku má její dcera Patricia. I další její dvě dcery mají koncesi, ale nejsou příliš aktivní. Nellina TH11DX je ve výšce 65 m nad zemí, má také směrovku pro 40 m a na 80 m používá invertované věčko. Nellie pracuje hlavně SSB a RTTY. Nellie se zúčastnila několika expedic - XR0Y, XF4CI, KG4CI, V31CK, J37NL, JY8XE a další. Její E-mailová adresa je xe1ci@mai.internet.com.mx.

Den 14.

Sobota. Navštívil jsem Manuela XE1JRI s jeho manželkou Olgou XE1NBJ a dcerou Reynou XE1LMV. Všichni tři mají licenci od roku 1992. Mají doma jen malou stanici a anténu na 80 a 40 m. Navazují spojení jen s mexickými stanicemi, prý protože neumí dost dobře anglicky. Manuel pracuje pro veřejné komunikace. Jeho úkolem je udržovat komunikaci v případech přírodních katastrof, zejména zemětřeseních a hurikánů, které jsou v Mexiku častým jevem. Řada amatérů je také proto trénována pro tuto činnost. Večer jsem navštívil Vica XE1VIC. Vic je účetní a velký



dxman. Má dobře vybavenou stanici, na střeše dvacetimetrový stožár s TH7DX, 2 elementovou Cushcraft směrovkou pro 40 m a G5RV pro 80 m. Vic vysílá i na 160 m, kde používá jako vertikál svůj stožár nebo invertovanou L anténu. Co bylo zajímavé, Vic nepoužívá počítač, nemá počítače rád. Je členem Mexico DX Clubu, DXCC Honor Roll a byl i na expedicích XF4 a 4J1. Viděl jsem, že jeho dům, podobně jako jiné v bohatší čtvrti, je chráněn proti zlodějům pulzujícím vysokým napětím. Zajímalo by mě, zda tato ochrana nezvyšuje

šum na matěských pásmech...

Po Vicovi jsem ještě šel navštívit Maxe XE1XA. Max je rodilý Ital, který se po návštěvě Mexika rozhodl tam zůstat. Max pracuje s oblibou satelitním provozem ale i EME. Má doma vyrobenou anténu se ziskem 24 dB pro 70 cm a pracoval již s 28 zeměmi EME. Je členem AMSAT od roku 1974, jeho koníčkem je technika pro velmi slabé signály. Max byl i na expedicích XF4 a XR0Y, odkud také pracoval satelitním provozem. Jeho E-mail je: coramexsa@supernet.com.mx.

Po svém návratu do hotelu mi za chvíli volal Manuel XE1JRI, že našel ještě další amatérskou rodinu, kterou bych si měl vyfotografovat. Tuto nabídku jsem musel využít a tak mě Manuel zavezl do rodiny Roberta XE1NDN, kde všichni členové rodiny měli licenci. Všichni ale fungovali spíše jako CBěčkáři, žádné deníky, žádné QSL, spojení jen místní. Na otázku proč odpovídali standardní výmluvou, že kvůli cizímu jazyku.

Den 15.

Neděle. Ráno jsem navštívil s Theodorem a Rosou místní trh, který měl dvě části. Jedna byla s oděvy a druhá opravdu bleší trh i s pravými starožitnostmi. Nekoupil jsem nic, ale bylo to zajímavé si všechno prohlédnout. Odpoledne jsme navštívili divadlo a shlédli představení národního tanečního souboru.

Den 16.

Pondělí. Konec mého výletu se blížil. Začal jsem balit. Už jsem měl dost špaget, které jsem jedl téměř denně. Během pobytu v Mexiku

jsem si všiml ještě dalších zvláštností. Lístek do metra je velmi levný, asi 18 centů (6 Kč), zatímco poplatek za dálnici na 60 km činí 200 Kč. Doprava je velmi hustá a hlučná, řidiči často troubí, policisté hvízdají a auta jezdí přes křižovatku i na červenou.

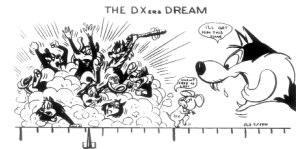
Den 17.

Úterý. Udělal jsem si ještě jeden výlet do Puebla a k pyramidě Cholula. Pueblo má 3 miliony obyvatel. Navštívil jsem Chrám Sv.Monicy a viděl spoustu starých obrazů a relikvií jako nikdy v životě předtím. Na obou výletech, které jsem absolvoval, jsem během krátké doby navštívil tolik kostelů, že jsem nabil přesvědčení, že místo v nebi musím mít zajištěno. Po cestě jsme navštívili také "továrnu" na keramiku. Na každém výletě vás průvodce zavede do nějaké "továrny", ve skutečnosti obchodu pro cizince, kde průvodce dostane podíl z toho, co turisté zakoupí. Ceny jsou pochopitelně o to vyšší. Další informace: úplně stejný výlet stojí u různých agentur různě, od 35 do 46 dolarů. Proč říkám, že stejný výlet, když jsou třeba tři agentury? Protože je vypraven jen jeden autobus. Takže pokud chcete někam jet, sežeňte si několik nabídek a vyberte si tu nejlacnější.

Den 18.

Středa. Den odletu. Stále bylo vedro, tak jsem se těšil domů. I když se mi výlet do Mexika líbil a potkal jsem se se spoustou amatérů i dobrých lidí. Mexiko má všechno a možná více než můžete očekávat. A pro nás Američany to není příliš daleko. □

DX



Ing.Jiří Peček, OK2QX, Riedlova 12, 750 00 Přerov

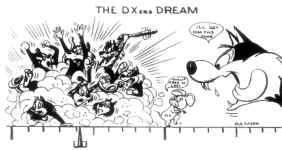
Omlouvám se všem, kdo marně hledali v textu minulé rubriky ohlášené adresy DX stanic - bohužel, byly sice k otištění zaslány, ale zřejmě pro větší objem dalších zpráv pro ně nezbylo místo. Také, poznamka vydavatele o tom, že nemám o časopis zájem je skutečně zajímavou dedukcí - doufám, že většina čtenářů z mého textu správně pochopila, že nemám zájem na tom, abych čtenářům vnucoval své vlastní názory z oblasti DX provozu, neboť rubriku chápu spíše jako diskuzní; zpracovávat došlé příspěvky od dalších, hlavně těch "čerstvějších" DXmanů se nijak nezříkám, spíše naopak. Ovšem přichází jich zatraceně málo.

Mezi to málo bych zařadil příspěvek - nebo spíše námět, který mi zaslal Ivan Jirásek, OK1UW, na případnou OK expedici do Antarktidy, lépe řečeno z amatérského hlediska na ostrov Jižní Šetlendy. Jak vyplývá z rozhovoru otištěného v týdeníku "Promenáda" s panem Jaroslavem Pavlíčkem, založil na ostrově Nelson (62015'j.š., 58059' z.d., mezi Ostrovem krále Jiřího a Livingstonovým ostrovem) trvale osídlenou základnu, kde se účastníci zabývají ekologickými programy. Na ostrově jsou k dispozici 2 + 2 domky, větrná elektrárna k výrobě elektriny pro přímou spotřebu i nabíjení akumulátorů.

Pravidelná doprava (jak vyplývá z textu) - 1x za rok. Na stanici jsou převážně mladí lidé (nejen z ČR), pobyt se u nás počítá do civilní vojenské služby. Možná, pokud by vše bylo předem dohodnuto a budoucí český polárník

byl i radioamatérem, by byla možná expedice i z tohoto ostrova "na kraji světa". Problém by byl pouze s vahou zařízení a antén - 1 kg přepravovaného materiálu přijde na 300 Kč a vzhledem k tomu, že nejen vysílám živ je člověk, váha potravin na celou dobu pobytu také nebude malá, i když moře poskytuje řasy, ryby ap. Nevládní organizace, která zajišťuje obsazení ostrova, má adresu: Antarktický program - mladí polárníci, Senovážné náměstí 24, 5. patro, 110 00 Praha 1. Takže mladí radioamatéři - máte zde možnost dlouhodobé "rekreace" a vysílání z oblasti skutečně zajímavé. Nezbytné by bylo ovšem všechno podrobně prověřit a konsultovat s p. Pavlíčkem, který nyní žije v Obroku na silnici z Dubé do Úštěka (na většině map jej nenaleznete), cca 10 km od Dubé a na ostrově stráví asi 6 let. Zřejmě to bude v místě známá osobnost, kterou nebude problém nalézt, pokud si ovšem právě neodschočil na jižní polokouli...

Pozn.OK2ON: Ve zpravodaji OK QRP klubu č. 26/1996 výše zmiňovaný pan Jaroslav Pavlíček píše obsírně o naší polární základně na ostrově Nelson (doplňno i foto). Základna vznikla v roce 1988. Na další straně se píše o připravované expedici Jardy OK1FOW do tohoto teritoria. Expedice se měla uskutečnit v době 10/96 do 3/97. Bohužel víc dalších info jsem nezjistil a také nevím, zda se expedice uskutečnila. Nikde žádné zprávy o ní nebyly. Volací značka měla být OLOANT. Má někdo nějaké info? Rádi zveřejníme.



Ing. Jiří Peček, OK2QX, Riedlova 12, 750 00 Přerov

Omlouvám se všem, kdo marně hledali v textu minulých rubrik ohlášené adresy DX stanic - bohužel, byly sice k otištění zaslány, ale zřejmě pro větší objem dalších zpráv pro ně nezbylo místo. Také, poznámka vydavatele o tom, že nemám o časopis zájem je skutečně zajímavou dedukcí - doufám, že většina čtenářů z mého textu správně pochopila, že nemám zájem na tom, abych čtenářům vnucoval své vlastní názory z oblasti DX provozu, neboť rubriku chápu spíše jako diskuzní; zpracovávat došlé příspěvky od dalších, hlavně těch "čerstvějších" DXmanů se nijak nezříkám, spíše naopak. Ovšem přichází jich zatračeně málo.

Mezi to málo bych zařadil příspěvek - nebo spíše námět, který mi zaslal Ivan Jirásek, OK1UW, na případnou OK expedici do Antarktidy, lépe řečeno z amatérského hlediska na ostrovy Jižní Šetlendy. Jak vyplývá z rozhovoru otištěného v týdeníku "Promenáda" s panem Jaroslavem Pavlíčkem, založil na ostrově Nelson (62015'j.š., 58059' z.d., mezi Ostrovem krále Jiřího a Livingstonovým ostrovem) trvale osídlenou základnu, kde se účastníci zabývají ekologickými programy. Na ostrově jsou k dispozici 2 + 2 domky, větrná elektrárna k výrobě elektřiny pro přímou spotřebu i nabíjení akumulátorů.

Pravidelná doprava (jak vyplývá z textu) - 1x za rok. Na stanici jsou převážně mladí lidé (nejen z ČR), pobyt se u nás počítá do civilní vojenské služby. Možná, pokud by vše bylo předem dohodnuto a budoucí český polárník byl i radioamatérem, by byla možná expedice i z tohoto ostrova "na kraji světa". Problém by byl pouze s váhou zařízení a antén - 1 kg přepravovaného materiálu přijde na 300 Kč a vzhledem k tomu, že nejen vysíláním živ je člověk, váha potravin na celou dobu pobytu také nebude malá, i když moře poskytuje řasy, ryby ap. Nevládní organizace, která zajišťuje obsazení ostrova, má adresu: Antarktický program - mladí polárníci, Senovážné náměstí 24, 5. patro, 110 00 Praha 1. Takže mladí radioamatéři - máte zde možnost dlouhodobé "rekreace" a vysílání z oblasti skutečně zajímavé. Nezbytné by bylo ovšem všechno podrobně prověřit a konsultovat s p. Pavlíčkem, který nyní žije v Obroku na silnici z Dubé do Úštěka (na většině map jej nenaleznete), cca 10 km od Dubé a na ostrově stráví asi 6 let. Zřejmě to bude v místě známá osobnost, kterou nebude problém nalézt, pokud si ovšem právě neodschočil na jižní polokouli...

Pozn. OK2ON: Ve zpravodaji OK QRP klubu č. 26/1996 výše zmiňovaný pan Jaroslav Pavlíček píše obsírně o naší polární základně na ostrově Nelson (doplněno i foto). Základna vznikla v roce 1988. Na další straně info se píše o připravované expedici Jardy OK1FOW do tohoto teritoria. Expedice se měla uskutečnit v době OCT 1996 až MAR 1997. Bohužel víc dalších info jsem nezjistil a také nevím, zda se expedice uskutečnila. Pokud ano, pak ke škodě věci, úplně v anonymitě. Volací značka měla být OL0ANT. Má někdo nějaké info? Rádi zveřejníme.

Několik drobností z pásem

□ **LU1YC** - QSL od stanice, která vysílala na přelomu loňského a letošního roku z ostrova Deception (Jižní Šetlendy) již začínají chodit! Bohužel, vlastní QSL je nutné zasílat direct na

GACW, Box 9, 1875 Wilde, Buenos Aires, Argentina - na zásilky via bureau nereagují. Další větší expedici do této oblasti připravuje Carl, G4VFU na leden a únor příštího roku.

□ **VK9L** - Z ostrova Lord Howe se očekává mimořádná aktivita během telegrafní části CQ WW DX contestu, na expedici se připravují VK2ICV, NM7N a N0TT a potřebují další operátory.

□ **LU** - Argentina opět zvedla ceny poštovních zásilek, takže nyní je základní sazba do Evropy celých 1,50 USD !!

□ **HK0TU** - Nová velká expedice na ostrov Malpelo se plánuje na druhou polovinu příštího roku. (Snad bude lépe vybavena.)

□ **JT1X** - Maďarská skupina radioamatérů, která podnikla expedici do Mongolska navázala přes 23.000 spojení během desíti dnů. Potýkali se s problémy způsobenými velkým QRN a mimořádně špatnými podmínkami šíření. QSL bude vyřizovat HA0HW, QSL stačí zaslat přes byro.

□ **VK9WG** - Na pásmech by nyní měla být k dispozici do konce roku stanice z ostrova Willis.

□ **W3HC** - Způsoby vyřizování QSL "takymanažera" W3HC jsou skutečně unikátní. Poslední zásilku QSL za spojení s B14H vrátil zpět (pochopitelně bez IRC) s tím, abych je zaslal znovu až po další expedici která se uskuteční pod touto značkou, protože QSL dosud nejsou vytištěny...

□ **4U1ITU** - Na pásmech se občas vyskytují stanice patřící významným mezinárodním organizacím. V sídle ústředí ITU v Ženevě má své trvalé QTH stanice **4U1ITU**. Její adresa je International Amateur Radio Club, P.O. Box 6, CH-1211, GENEVA 20, Switzerland.

□ **4U1UN** - V sídle OSN v New Yorku sídlí stanice **4U1UN** Její adresa je UN Headquarters Amateur Radio Club, P.O.Box 20, New York, NY 10017 USA.

□ **4U1VIC** - V pobočce sídla OSN ve Vídni je doma stanice **4U1VIC**. Její adresa je Vienna International Radio Club, P.O.Box 200, A-1400 Vienna, Austria.

□ **4U1WB** - Světová banka má ve svém sídle rovněž radioklub. Jeho volačka je **4U1WB** a sídlí na adrese: World Bank ARC, 1818 H. Street NW, Washington DC 20433, USA. QSL mgr. je KK4HD.

Čas od času se můžete setkat s jinými prefixy 4U. Jsou obvykle vydávány k příležitosti významných akcí pořádaných organizací ITU nebo OSN. Někdy se objevují ve světových kontestech jako v CQ WW a jiných. Při návštěvách na uvedených stanicích je možno vysílat, ale doporučuji předem dohodnout podrobnosti.

□ **US CA** - Zájemcům o diplom US CA oznamujeme, že síť "Down Under County Hunters Net" má nyní nový kmitočt. Je to 14.336 MHz. Obvykle se začíná v 03.30 UTC.

□ **ET3AA** - Klubová stanice v Addis Abeba, se často objevuje na 21 MHz SSB v odpoledních hodinách. Operátor Jenda, jinak OK2BCG z Uherského Hradiště, samozřejmě hovoří česky (HI) a požaduje QSL výlučně direct. Na jeho domovskou adresu je nezasílejte! Nemá je kdo vybavit. Délka pobytu není známa.

□ **7O** - V minulém čísle jsme vás informovali o možných aktivitách Zoliho HA5PP v Yemenu. Bohužel očekávání jeho QRV se nenaplnilo. Přesto naděje umírá poslední. Zoli oznámil, že byl ve styku s Ministerstvem telekomunikací v Sanaa, kde mu potvrdili, že mají zájem povolit radioamatérský provoz, což prý bylo pro Zoliho velkým překvapením. Zoli nabídl ministroví, že jak podpoří jeho žádost o koncesi vybuduje v Yemenu 4 kompletní stanice v Sanaa, Taize a Adenu. Nabídl též pomoc při tvorbě koncesních podmínek a při přijetí Yemenu do IARU. Dalším velkým překvapením pro Zoliho bylo, že pan ministr hovořil trochu maďarsky. Dozvěděl se, že evidují velké množství žádostí o povolení provozu z Yemenu, ale dosud žádné nevyhověli. Jejich podmínkou je, že prvním operátorem musí být místní občan a až pak povolí provoz cizincům. Zoli si zabukoval značky 7O8DX a 7O8CW pro provoz ze Sanaa a 7O1A pro provoz z Adenu. Ministr mu přislíbil, že bude prvním zahraničním operátorem v Yemenu. Do Sanaa sa opět vrátí v co nejkratším čase. Info IDXP.

□ **TL5** - CENTRAL AFRICAN REP. Alex, PA3DZN je stále velmi aktivní jako TL5A a objevuje se i na 3504 a 1833 kHz okolo 2100-2300 UTC nebo 0400-0440 UTC. V odpoledních hodinách byl rovněž hlášen na 50 MHz pásmu. Zdrží se zde do konce roku. Jeho log je dostupný na adrese: <http://www.igr.nluserspa3dmhlogslog_search.html>. QSL via PA3DMH.

DX Adresy:

5B4AGC - P.O.Box 1344, Paphos, CY 8133 Cyprus

9M0C - via G3SWH, Phil Whitchurch, 21 Dickenson Grove, Congresbury, Bristol BS19 5HQ.

ET3AA - Ethiopian AR Society, P.O.Box 60258, Addis Abeba, Ethiopia.

FT5WG - via F6APU, Andre Jungbluth, 4 rue des Tulipes, Lingolsheim, 67380, FRANCE.

FT5XN - via F6PEN, Gerard Ribes, 16 rue Viollet Leduc, Toulouse, 31100, France.

H40AA - via Jarmo J. Jaakola, Kiillette 5C30, Helsinki 00710, FINLAND

AH4/WA6FGV - Dorian R. Anderton, 3636 Campanil Dr., Santa Barbara, CA 93109 USA

WH4/K6SHJ - Frans J. Janson, 744 Ashland Ave., Santa Monica, CA 90405, USA

NH4/NH6YK - NH6YK, Theodore Brattstrom, 2464 Halelaa Pl. Honolulu, HI.

TJ1HP - via F6FNU

TJ1GB - R. Whisler, K6SLO, 716 Hill Avenue, South San Francisco, CA 94080, USA.

TL5A - via PA3DMH: Alex van Hengel, Schoener 85, 2991JK Barendrecht, The Netherlands.

V63KU - Mr. Sam BEPPU, P.O.Box 1679, CHUUK, FM 96942, MIKRONESIA

V73UX - KWAJALEIN A R C, P.O.Box 444, via APO AP 96 555, USA.

ZL8RS - via ZL1RS R.J. Sutton, 109 Wright Rd. R D 2, KATIKATI 3063, New Zealand

Pište o všem, co vás o DX provozu zajímá - rubrika je vaše a pro vás.

Do dnešního vydání použijte příspěvky od OK1UW, OK2ON, síť PR, DX Clusteru, IDXP, 425 DX News, RadCom.

OK2QX



Kalendář závodů na VKV

Z Á Ř Í 1998

den	závod	pásmo	UTC od - do
1.9	Nordic Activity	144 MHz	17.00-21.00
5.-6.9.	IARU Reg.I.-VHF Contest(1)	144 MHz	14.00-14.00
8.9.	Nordic Activity	432 MHz	17.00-21.00
20.9.	Paolo Bonio Memor. Day (I)	144 MHz	06.00-16.00
20.9.	AGGH Activity	432 MHz	07.00-10.00
		- 76 GHz	
20.9.	OE Activity	432 MHz	07.00-12.00
		- 10 GHz	
20.9.	Provozní VKV aktiv	144 MHz	08.00-11.00
		- 10 GHz	
22.9.	Nordic Activity	50 MHz	17.00-21.00
26.-27.9.	Lombardia VHF Contest (I)	144 MHz	14.00-14.00

Všeobecné podmínky pro závody na VKV viz PE-AR 8-9/96

1) podmínky viz AMA 1/1997 a PE-AR 4/1997, deníky na OK1MG

Ř Í J E N 1998

den	závod	pásmo	UTC od - do
3.-4.10.	IARU R.I.-UHF/Micr.Cont.1)	432 MHz	14.00-14.00
		- 76 GHz	
6.10.	Nordic Activity	144 MHz	17.00-21.00
10.-11.10.	LY VHF Contest *	144 MHz	21.00-01.00
11.10.	LY UHF Contest *	432 MHz	01.00-03.00
11.10.	LY SHF Contest *	1.3 GHz	03.00-05.00
11.10.	VERON Autumn Contest *	144 MHz	07.00-15.00
		- 10 GHz	
11.10.	Contest di Grosseto (I)	50 MHz	08.00-18.00
13.10.	Nordic Activity	432 MHz	17.00-21.00
17.10.	Veneto Contest (I)	144 MHz	07.00-15.00
18.10.	Veneto Contest	432 MHz	07.00-15.00
		a výše	
18.10.	Provozní VKV aktiv	144 MHz	08.00-11.00
		- 10 GHz	
18.10.	AGGH Activity	432 MHz	08.00-11.00
		- 76 GHz	
18.10.	OE Activity	432 MHz	07.00-12.00
		- 10 GHz	
24.10.	Cita di Caserta Contest (I)	50 MHz	07.00-17.00
25.10.	Cita di Caserta Contest	144	07.00-15.00
		a 432 MHz	
27.10.	Nordic Activity	50 MHz	17.00-21.00

Všeobecné podmínky pro závody na VKV viz AMA 6/95 a PE-AR 8-9/96

1) podmínky viz AMA 1/97 a PE-AR 9/97, deníky na OK1PG

* není potvrzeno pořadatelem

Závod uvedený na 3. a 4. října 1998 se celým názvem jmenuje:

IARU Region I. - UHF/Microwave Contest.

OK1MG

Dr OMs!

Dovolte mi několik slov před zahájením mojí práce ve VKV rubrice AMA. Nejdříve bych rád poděkoval Františkovi OK2QI, po kterém VKV rubriku přebíráme jeho několikaletou práci při shánění příspěvků, informací a zajímavostí do rubriky. Doufám, že stejně jako OK2QI i mě zachovají přízeň stanice, které do rubriky pravidelně přispívají svými informacemi a zajímavostmi o DX provozu, contestech atd. na VKV. Informace o provozu na pásmech patří ve VKV rubrice k nejzajímavějším a proto se těším na hojný počet zpráv od těch, kteří do rubriky již přispěli, i od těch kteří to zkusí poprvé. K informaci v předchozím čísle AMA magazínu o kontaktu na mě přidám ještě dvě možnosti: packet OK1XDF@OKOPOK a e-mail VIA OK1XHP jan.pruha@matsushita.cz.

73! Dan OK1XDF

Mikrovlnný závod 1998

Mikrovlnný závod 98 opět předčil ročník minulý a to jak vyšší účastí stanic, tak hlavně kvalitou navázaných spojení. Počet zúčastněných stanic stoupl oproti loňskému ročníku o 20%, velmi populární je závod v OK2. Podmínky šíření i když byly vcelku průměrné umožnily řadu velice kvalitních spojení a to hlavně způsobem "rain scatter" v pásmu 10 GHz. Dominuje jim výsledek OK1JKT, s kterým by uspěl i v lépe postavených závodech. OK1JKT spojení s G3LQR vytvořil nový OK rekord v pásmu 10 GHz a zároveň je to první spojení tropo OK - G v tomto pásmu. Výborné výsledky OK1JKT jsou podloženy trvalou aktivitou v pásmu 10 GHz, a tím se řadí k předním evropským stanicím. Výborné výsledky byly též dosaženy v pásmu 24 GHz, a OK1AIY spolu s OK1UFL pokračovali v aktivitě v pásmech 47 a 76 GHz. Také dosažené výsledky vítězných stanic v pásmu 1296 Mhz jsou dobré a snesou srovnání s jinými závody. Velmi slušná byla též aktivita zahraničních stanic. Podobně jako loni byl vyhlášen vítěz OVERALL v kategorii single a multi. Vzhledem k tomu, že tyto řádky píšou až po Polním Dnu, kde špatné počasí neumožnilo kvalitní spojení na mikrovlnných pásmech, zvu všechny příznivce mikrovln na největší závod sezóny na UHF/SHF/Mikrovlnný Contest I Region IARU 1998.

OK1CA

Polní den 1998

Tak nám 5.7.1998 nastal opět obvyklý svátek na pásmech - VKV Polní den 1998. Co přinesl? špatné počasí (chce se mi povědět jako obvykle), průměrné až podprůměrné podmínky šíření, rušení, ale také určitě mnoho zajímavých spojení. Obvyklá také byla celkem solidní aktivita OK stanic. Zde je několik informací přímo z terénu:

OK1KRO, Zvon JN69HN - Miloš OK1MZM píše: Od začátku až do konce PD 98 na rozdíl od II. subru, kdy nás pronásledovala velká smůla, jsme byli QRV na pásmech 2m, 70cm, 23cm, 13cm a 3cm. Jedinou ztrátou byl předzesilovač s CF300 na 70cm. Velká popularita Polního dne se hlavně odrazila na pásmu 144MHz. Celkem jsme dělali 188 OK stanic. Ale přesto to nestačilo trumfnout velkou aktivitu v DL na 2m (celkem 221 DL stn). Všechna spojení nad 800 km jsme dělali až v noci a zejména na CW. V 03.57 přišel ODX YO2BBT/p KN15AD 862 km. Překvapila nás také spojení 2xG a 1xRK2. G4BAH/p JO02 851 km, RK2FWA KO04 838 km, G4LIP/p JO01 817 km. Zajímavým jevem na 2m bylo, že až do ranních hodin nám chyběla spojení na jih. Teprve mezi 07-08Z přišel super "pile-up" I stanic. Konečný výsledek v pásmu 2m: 548 QSO, 151724 bodů. Používali jsme zařízení BMT 225 + PA cca. 600W ANT 13el. DL6WU.

Na 70cm jsme v letošním PD měli k dispozici zařízení TS790E, PWR 30W, ANT 19el. DL6WU. V 09.30 děláme náš ODX I4LCK/4 JN54PD 611 km. Dalšími zajímavé stanice na 70cm: ON7WR JO20EP 601 km, PI4GN JO33 587 km, ON4PS/P JO20 567 km a PAOZM/P JO32 563 km. Celkem jsme na 70cm dosáhli

87 QSO a 20738 bodů.

S pásmem 23cm jsme byli celkem spokojeni. Navázali jsme celkem 40 QSO s výsledkem 7079 bodů. Oproti II. subregionálu je to cca. o 3tisíce bodů méně. ODX děláme k večeru v 16.44 DF0HS/p JO31AA 495 km. Tradičně jako každý contest jsme dělali OL7Q/p JN99 421 km. Další pěkné QSO byl HB9BBD JN47 411 km. Používali jsme zařízení: ANT 4xSBF, LNA-H 0,7dB 40W.

Na pásmu 13cm jsme si oproti II. subru polepšili. Celkem uděláno 16 QSO s 2264 body. ODX OK1KKL/p JO70PO 223 km v 16.28. Zařízení: ANT 1,2m DISH DB6NT 1W OUT F=1,2 dB.

Pásmem 10GHz jsme doslova okouzleni. Zatím používáme výkon 100 mW, což nám zatím podle praktických zkušeností nestačí na spojení rain scatterem (odrazem od deštových mračen). Během závodu jsme slyšeli mnoho stanic, které jsme bohužel s naším výkonem neudělali, ale to nám nebrání k radosti aspoň z takových výsledků, jakých jsme na 10GHz zatím dosáhli. ODX z letošního PD pro nás znamená nový klubovní rekord na 10GHz. Použité zařízení DB6NT + PA 100mW 1,3m DISH F=5 dB. Celkem navázáno 14 QSO s celkovým počtem bodů 2218. ODX DF9IL/p JN48EQ 325 km téměř 1 hodinu před koncem závodu. Také potěšila spojení s OK1KHK/p JO80 282 km a s OK1AIY/p JO70 243 km.

**OK1KRY, Brno JN69UT - Miloš OK1URY nap-
sal:** Těžko se mi hledají slušné výrazy... Ne, letošní PD nijak nevybočil z řady našich, bohužel standardních, výsledků. 144 MHz: Allamat, PA 250W, PA0MS, předz. BFR91. Podmínky šíření byly z našeho pohledu spíš podprůměrné, hlavně do směru F, ON, PA, ale i směrem do čtverců JO30, JO31 apod. V sobotu odpoledne přišlo psí počasí a tím také zmizela šance na lepší výsledek. Celkem 331 QSO, 69 tisíc bodů. Osobní poznámka: buď jsem už přecitlivělý, nebo skutečně je chování OK stanic stále bídné. A to hlavně na CW - žádné QRL? A podobně...

432 MHz: Allamat, PA 100W, 2xF9FT, předz. CF300 První závod o Oškobrhem a Allamatem. Známé problémy s QRM od TV vysílače. Poměrně malá účast stanic, alespoň z našeho pohledu. V polovině závodu odešel předzesilovač, takže celkový výsledek 63 QSO není až tak špatný.

1296 MHz: TRX 2m + transv., 30W, parabola 1.6m Celkem 19 QSO, standard. Skoro není co dodat.

2320 MHz: TRX 2m + transv., 100 mW
5,6 GHz: TRX 2m + transv., 1 QSO
10 GHz: TRX 2m + transv., 4 QSO

OK1PGS, Sepuska JN69MX - Franta prohlásil: "rok se na tenhle závod těším, dva měsíce připravuji a pak...".

Jen pásmo 144 MHz. Podmínky šíření špatné. Malá aktivita z DL cca 50% počtu stanic v II. subregionálu. WKD: 339 QSO, 91260 bodů, 65 WWL, ODX YT7P 836 km, 7xYU 1xT9 6xON 5xPA 4x6 6x1. RIG: TS-790E, 100 W, PA0MS.

**OL5Q (OK1RAK), Sv. Hubert JO60RB - Dan
OK1HRA krátce sdělil:** WKD: 376 QSO,
90129 bodů, ODX YT1V 827 km. RIG:

CONTESTING

Martin Huml OK1FUA, ol5y@contesting.com, Maříkova 5/183, 162 00 Praha 6

OL8HQ - jak jsme dopadli

Přestože "montování" deníků ze všech stanic a jejich kontrola není stále ještě ukončena, poskytl Mladoš 1MD alespoň "beta" výsledky. Zde jsou:

Pásmo/mód, operátoři, QTH	QSO	ITU	HQ
160CW (1MR, 1FJD - OK1KQJ),	410	13	19
160SSB (1AU, 1FAU - OK1AU)	340	10	16
80CW (1CW, 1FUA - OL1A)	877	23	20
80SSB (2RZ - OK2RZ)	968	27	22
40CW (1CM - OK1KQJ)	1152	33	23
40SSB (1CF - OK1KSO)	1448	31	23
20CW (2FD, 2PAY, 2ZU - OK2FD)	1421	44	26
20SSB (1RI, 1ADM - OK1RI/RF)	2140	50	31
15CW (1WF - OK1KSO)	968	44	19
15SSB (1DIG, 1GW - OK1DIG)	829	47	26
10CW (1TN, 1TA - OK1TN)	282	15	13
10SSB (1TC, 1FLM, 1DNR, 1HSK - OL5T)	215	14	14
Celkem 11066 QSO.			

Nahlášené výsledky CQ WW DX SSB 1997

Pod názvem "nahlášené" jsou v rubrice zveřejňovány výsledky stanic, tak jak je do uzávěrky obdržela soutěžní komise - ještě před tím, než byla provedena jejich kontrola. Uvedeny jsou světové výsledky hlavních kategorií a tam kde zasáhly do bojů o přední místa naše stanice.

SOAB	
1. ZD8Z	14 254 844
2. EA8BH	14 216 172
3. P40W	13 462 820
4. 3V8BB	9 475 761
5. VE3EJ	8 766 120

SO 7 MHz	
1. IG9GSF	1 323 966
2. OK1RI	882 180

SO 3.5 MHz LP	
1. 4L5O	90 624
8. OK1FPS	38 676

SOAB QRP	
1. YU1KN	427 074
11. OK1DKS	100 045

MOST	
1. ZX0F	21 387 930
2. P3A	21 004 373
3. HC8N	19 285 252
10. IH9/OL5Y	10 784 466

MOMT	
1. PJ9B	40 373 934
2. V26B	30 802 086
3. TK5NN	24 099 951

Nahlášené výsledky CQ WW DX CW 1997

SOAB	
1. P40E	13 165 480
2. EA8EA	12 271 790
3. HC8N	11 025 945
4. 9Y4H	9 570 213
5. 8P9Z	9 438 960

SO 7 MHz	
1. C4A	1 373 790
7. OK1RF	867 146

SO 14 MHz LP	
1. VK2APK	616 140
11. OK2PAY	284 472

SO 1.8 MHz LP	
1. HA8BE	71 576
6. OK1JOC	31 040

SOAB QRP	
1. YU1KN	427 074
11. OK1DKS	100 045

MOST	
1. P3A	14 689 074
2. ZF1A	12 818 067
3. KP3Z	12 733 490
15. IH9/OL5Y	8 382 276

MOMT	
1. 5V7A	34 708 911
2. 6Y4A	31 697 090
3. EA8ZS	25 427 388

Nahlášené výsledky CQ WW DX 160m CW 1997

SO		
1. EA8BH	1529000	(1227 QSO)
2. P49I	928408	(898 QSO)
3. GW3YDX	901401	(1254 QSO)
28. OK1MR	317422	(727 QSO)

MO		
1. C42A	1 110 595	(1153 QSO)
2. W2GD	753 548	(1433 QSO)
3. W1FJ	734 668	(1227 QSO)
8. OK1KSO	556 920	(925 QSO)
28. OL5Q	312 060	(882 QSO)
30. OL1A	292 320	(675 QSO)

Nahlášené výsledky CQ WW DX 160m CW 1997

SO		
1. P40K	410 022	(512 QSO)
2. K1ZM	404 250	(1175 QSO)
3. OT8T	316 438	(637 QSO)

MO		
1. C42A	569 079	(921 QSO)
2. VE3DC	312 450	(852 QSO)
3. WR8C	279 220	(1165 QSO)

Diskuse na téma... (Martin Huml, OK1FUA)

Na otázku z minulého čísla "Posloucháte v závodech tak, že vypnete u přijímače AVC, NF zesílení vytočíte na maximum, VF zesílení stáhnete a poslech regulujete pouze tímto VF

zesílením?" reagovali 4 amatéři. Jeden odpověděl ANO (ale nevypíná AVC - zařízení to neumožňuje), tři NE (většinou regulují zisk pomocí kombinace předzesilovač-atenuátor). Já osobně AVC používám, a to s nejrychlejší časovou konstantou. Je to především z obavy o své uši, které při vypnutí AVC dostávají pořádné šoky od silných signálů a QRN. Rušení omezují attenuátory.

Tato podružka, jak již název napovídá, vyžaduje reakce většího počtu čtenářů. Protože počet názorů je zatím zcela minimální, nebudu na příště vypisovat nějaké konkrétní téma. Pokud máte zájem, pište o čem chcete.

A nakonec dopis od Vildy Nováky OK2VVN: Není mým zvykem odpovídat na různé ankety a soutěže, ale Tvůj velký zájem o věc, který tryská z každého Tvého článku, mě donutil změnit názor. Zajímavých bylo hned několik věcí. Jednak ohlasy na "Diskuse na téma" z předchozího čísla (budování stanice před závodem). Odpověď - vzato filozoficky - nemůže být jiná než ANO. Těžko lze totiž hledat přesnou hranici pro výraz "budování stanice". Neznám radioamatéra, který si vše (opravdu VŠE) udělá sám. Od postavení většího stanu nebo dokonce domu či chaty, příhradového stožáru, zhotovení zařízení, vyrobení antén... až po vaření jídla. Představa, že si na zahradě nechám specializovanou firmou (nebo jenom partou kamarádů) postavit příhradový stožár a pak budu muset do konce života jezdit závody v kategorii MO je nepřijemná. Jediná rozumná hranice pro "pomoc" je ta, kterou definuje kategorie SO - t.j. zákaz pomoci během závodu při obsluze zařízení...

Zajímavější je otázka o nastavení NF a VF. Já osobně nejraději pracuji tak, že regulaci NF nastavím na "optimum", t.j. asi do 2/3 až 3/4 (aby byla rezerva) a hlasitost reguluji pomocí VF. Bohužel, v poslední době mi do ruky přicházejí pouze zařízení bez regulace VF, pouze s AVC (allamat 88 pro VKV a FT-840 pro KV).

K otázce využívání klubových QTH ještě názor dalších závodníků - OK2PAY, 2FD a 2ZU souhlasí s využitím klubových stanic i pro individuální stanice, ale připomínají, že pro amatérské účely (včetně závodů) by se neměly používat stanoviště profesionální, t.j. vybavená anténami a zařízeními pro profesionální telekomunikaci, která nejsou majetkem určitého klubu nebo jednotlivce.

Setkání zájemců o KV závody

Připomínám termín setkání klubu CCC a ostatních zájemců o KV závody v Holicích, které se uskuteční v pátek 28.8. v 17:00. Přípravný program je uveden v předchozí Amě. Přijďte v co největším počtu - budou se projednávat i další velmi zajímavé otázky týkající se závodů.

Poděkování

Chtěl bych touto cestou poděkovat Michalovi, OK2BMT, který se jako jediný přihlásil, že je ochoten spolupracovat na překladech článků pro tuto rubriku. Jsem moc rád a věřím, že se naše rubrika stane ještě zajímavější...

Z vašich dopisů (Martin Huml, OK1FUA)

Moc hezký příspěvek napsal Mirek OK1DOM: Líbil se mi článek Vyhrát versus být vítězem. Odpovídá to mému názoru. Víím, že vzhledem k mému RIGu - 100W out a dipól - budu tak na 24.-135. místě, pokud se budu hodně snažit. Někdy se ani vyhodnocení nedovím. Do závodu jdu s tím, že chci překonat svůj minulý výsledek, udělat nové země, které se ve všední dny nemíní se mnou bavit a volají CQ North America only, udělat 100 QSO za 1 hodinu, udělat víc než můj kamarád s obdobným vybavením, nyní třeba udělat všechny OL8HQ, prostě jakýkoli cíl. Klidně jedu závod i když víím, že trvá 24 hodin a já mám jen 3 hodiny času. V současné době zaučuju své dva syny - Ondru OK1-35015 12 let a Honzu OK1-35016 10 let a snažím se s nimi jet všechny závody na VKV, které jsou a to i v zimě, kdy jsem neměl anténu na střeše a vysílali jsme na vertikál vystřelený z okna. Byl jsem vděčný všem hamům, kteří hbitě poznali, že se jedná o začátečníky a tomu přizpůsobili svůj projev, rychlost a srozumitelnost své mluvy a na konci přidali nějaké to přání. Klukům se to velmi líbí a doufám, že je to chytne pořádně. Beru je rovněž na různé klubové závody s OK1KLV, kde vidí, že lidi můžou něco dělat ne pro peníze, ale pro radost. Byli přímo uneseni, když jsme šli navštívit jiné kolektivky, OK1KLL a OK1KRQ, kde stačilo, abych se jim představil, a okamžitě se nám věnovali a předvedli všechny možné zajímavosti. A to nepatřím mezi známé legendy našeho koníčku. Rád bych vyzval všechny amatéry, aby si všimli i termínů závodů pro nováčky a mládež a dělali jim sparringpartnery. Není nic otravnějšího, než po hodině usilovného volání výzvy mít v deníku tři spojení s podobně postiženými závodníky. Příště se už závodu nezúčastní, a potom se vrhnou na něco jiného - vždyť třeba na Internetu je toho tolik zajímavého... Současně chci vyzvat všechny, aby posílali QSL lístky posluchačům. Vždy, když přinesu lístky z QSL-sluzby, si je synové se zájmem prohlížejí, ale když tam najdou lístek pro sebe, tak radostí skáknou do stropu. Nejhorší je, když jim musím říct - zase pro vás nic nemám. Cožpak o to, u mne alespoň vidí, že občas nějaké QSL lístky přijdou, a že to trvá dlouho, ale dovedu si představit zklamání posluchače, který nemá tátu amatéra, stále posílá lístky - a nic. Takže prosím, když nemáte své vlastní lístky, stačí razítko a podpis, a nemáte-li ani to razítko, tak alespoň odsouhlaste posluchačský lístek, podepíšte a pošlete zpět. Někdo na něj zaručeně čeká a bude mít určitě radost, i když ho třeba nebude mít možnost použít do nějakého diplomu.

Stručná hláška přišla od Dana OK1HRA z teamu OL5Q: Tento weekend jsem jel s Petrem 1FFU IARU HF Championship. Jeli jsme celou dobu na výzvu, protože jsme si chtěli předečíst "zaježdít". Jako cíl byl vytyčen průměrný rate 60. Výsledek 1475 QSO, 800 tisíc bodů.

Další zajímavý dopis poslal Petr Pohanka OK1FKV: Proč závodit? Začal jsem s radio-amatérskou činností, když mi bylo 50 let. Jako SWL, protože na koncesi jsem neměl nárok, HI. Po půl roce mě přestalo bavit poslouchat jen SSB a tak jsem se začal učit CW. Coby OK1-31484 jsem od roku 1990 získal QSL z 312 zemí DXCC a umístil se slušně v několika závodech. Když jsem v roce 1990 dostal koncesi, pochopitelně jsem chtěl v závodění pokračovat, ale 10 W, později UW3DI (50 W) není nic moc. Při tom jsem zjistil, že i tak se to vyplatí, protože v závodech někdy uděláš překvapivě i to, co by jsi v normálním provozu

neudělal. Dnes je mi 63 let, už nemám výdrž a tak víceméně rozdávám body. Vždy mne znovu potěší, když se mi podaří v závodě udělat novou zem nebo novou zónu, případně zajímavý prefix nebo ostrov. Škoda, že nyní nejsou takové CONDX, jako když jsem byl SWL. Ale i tak 100 W z IC-720A a anténa LW přinese hodně radosti. Nakonec povzdechnutí: pro nás s malými výkony je morovou ránou DX Cluster. Teď už není nic platná intuice, soustavné hledání na bandu, ani znalost podminek šíření. Jak se něco objeví v clusteru, okamžitě jsou tam stanice s velkými výkony a pochopitelně i I a UR, sri. 30.6.98 po 16 UTC 3C5DX na 14 MHz byl jeden ze strašných příkladů. Ale nedejte se odradit, štěstí existuje!

European HF Championship (Martin Huml, OK1FUA)

První sobotu v srpnu se konal další ročník velmi mladého KV závodu, který se rychle stává velmi populárním. Protože je teprve krátce závodě, nebudu se mu nyní podrobně věnovat - chci vám jen sdělit mé čerstvé dojmy, které jsem při jeho prvním absolvování nabyl. Závod je zajímavý několika věcmi:

- Navazují se spojení jen EU-EU, čili pro seriózní účast nejsou nutné SUPER anténní systémy.
- Závod trvá jen 12 hodin, což znamená, že doslova každá promarněná minuta má mnohem větší význam než při závodech 48 hodinových.
- Soutěží se najednou oběma druhy provozu. Kategorie jsou CW, SSB či MIX.
- V letošním roce navázaly přední stanice kolem 800 - 1000 QSO, čili je stále co dělat.
- Předávaný kód je dvoumístný rok, ve kterém operátor poprvé získal koncesi (např. 84). Tento kód je i násobičem. Geografické rozložení násobičů je tedy rovnoměrné a žádná oblast v EU není v zásadní výhodě.
- Nejsou bodově rozlišena spojení s vlastní zemí, čili ani v tomto ohledu nejsou stanice ze vzdálenějších lokalit ve výhodě.

V tomto závodě, na rozdíl od všech ostatních velkých závodů, nejsou nejdůležitější antény a výkon - mnohem důležitější je taktika a technické možnosti stanice (např. sledování jiných pásem během CQ a pod.). Vzhledem k tomu se domnívám, že by tento závod mohl být zařazen do Mistrovství ČR na KV. Obecně se domnívám, že kritéria MČR vyžadují celkové změny - například tak, aby závodník na jakékoli úrovni průběžně věděl, "jak na tom je". To jsem také i s konkrétními návrhy před časem napsal kompetentním orgánům. Bohužel jedinou reakcí zatím byla slova Václava OK1ADM, že mám pravdu.

Kontrola soutěžních deníků ze závodů CQ WW DX

podle článku K3EST v CQ Contest 7-8/98
(Martin Huml, OK1FUA)

Předmluva OK1FUA: tento článek je zajímavý nejen pro KV závodníky, ale i pro členy různých českých soutěžních komisí, především pro VKV závody. Přiznám se, že některé komentáře a požadavky vyhodnocovatelů VKV závodů mě šokují. Zde je ukázka jiného přístupu - v tomto případě si vyhodnocovatel skutečně uvědomuje, proč a pro koho pracuje. (Pozn.ed.: Stejný software, který je popisován v článku, se používá i při kontrole deníků v OK/OM DX Contestu, pro EU Sprint se používá speciální program DL2NBU, který umožňuje kompletní kontrolu i předávaných dat - konečné rozhodnutí u neověřitelných údajů pak nechává na vyhodnocovateli).

Pro většinu účastníků velkého závodu je pravděpodobně jejich vyhodnocení zahaleno

tajemstvím. Pošlete svůj deník a nějaké neznámé síly sedící ve věži ze slonoviny rozhodují o vašem umístění. Jako účastník závodu se však máte právo ptát, co se děje za scénou. Je komise spravedlivá? Naslouchá hlasům závodnické komunity? Takovéto otázky jsou zcela legitimní a pochopitelné. Pokud vyhodnocovací komise přistupuje k věci zodpovědně, měla by usilovat o dobrý vzájemný vztah s účastníky závodu.

Jednu věc je třeba mít vždy na paměti - takřka všichni členové vyhodnocovacích komisí jsou dobrovolníci. Dalším faktem je skutečnost, že žádná taková komise není dokonalá. Některé se snaží svou práci dělat jak to jen nejlépe jde, některé jsou typu "Co dostaneme, to zveřejníme".

Pravděpodobně největší je CQ WW Contest Committee (CQWWCC). Sestává ze 39 členů z celého světa. Abychom dali účastníkovi představu, jak takové vyhodnocování probíhá, budeme sledovat typický deník, jak prochází celým procesem. Jsou celkem tři cesty, jak může účastník svůj deník do vyhodnocení přihlásit: papírový deník, deník na disketě a papírový sumář a deník poslaný e-mailem. Všechny tři typy jsou CQWWCC akceptovány, přestože v poslední době velmi preferujeme e-mailové deníky.

Než začneme, uvedu základní přehled o tom, co se vlastně při vyhodnocování děje. Cílem veškerého "louskání" deníků a mailování sem a tam je vytvořit tři databáze. Tyto databáze obsahují vše, co CQWWCC dělá. Časový sled začíná tvorbou těchto databází, pokračuje jejich používáním pro vlastní vyhodnocování a končí finálním produktem CQWWCC - výsledkovou listinou. Tyto databáze jsou:

- Výsledková databáze (Score DB, SDB) je ve své konečné podobě to, co je publikováno jako celkové výsledky. Je umístěna v QTH K3EST (ředitel závodů CQ WW DX).
- Databáze počítačové analýzy (Computer Analysis DB, CADB) je určena pro vyhodnocování deníků a obsahuje všechna dostupná data o navázaných spojeních. Je umístěna u N6AA.
- Webová databáze (WWW DB) je umístěna na WWW serveru a je obsluhována jednotlivými vyhodnocovateli ověřujícími vaše spojení. Je umístěna u K2MM.

Vytváření databází

Papírové deníky a diskety se sumáři: Poté, co ukončíte svou práci se svým deníkem, jej pošle na adresu CQ HQ. Místní personál jen doufá, že každá obálka je označena názvem závodu, tedy CQ WW + mód. Pokud takto obálku neoznačíte, je ji třeba otevřít a zjistit, o jaký závod jde. Roztříděné deníky jsou zabaleny se stovkami dalších do velkých krabíc a poslány do Davisu v Kalifornii. V roce 1997 bylo těchto velkých krabic 32.

Následuje rozbalení obálek a sešití papírových deníků tak, aby se něco neztratilo. Pokud posíláte disketu, je zkontrolována, zda je na štítku vaše volačka. Mnoho stanic na tuto důležitou věc zapomíná. Ještě horší je, když pošlete disketu a nepošlete papírový sumář. To je velmi nebezpečné, neboť v této fázi se může váš deník ztratit. Proč? Jestliže totiž dojde k poškození diskety a my ji nemůžeme přečíst, může to znamenat konec. Vaše disketa je zařazena do "problémové krabice" k pozdějšímu řešení. Podmínky závodu jasně říkají, že papírový sumář musí být poslán spolu s disketou. Je to velmi důležité pro to, aby CQWWCC věděla, kdo jste a čeho se účastníte.

Dalším krokem je přepsání vašich sumářů do počítače. Tato část trvá zhruba dva měsíce,

protože deníky dochází postupně. Data z disket jsou rovněž zkopírována do počítače, například do adresáře SSB97. Každý rok je zhruba 50-75 disket nečitelných. Všechny tyto problémové diskety jsou předány podskupině CQWWCC nazývané Problem Log Working Group (PLWG). Každý její člen se specializuje za různý typ problémů. Když jejich práce skončí, většina z problémových disket může být zkopírována do adresáře SSB97. Zhruba pět disket je však zcela nepoužitelných. Tyto diskety jsou předány další podskupině nazývané Letter Writing Working Group (LWWG, skupina příští dopisy). Jejím úkolem je oznámit účastníkům, že musí poslat svoji disketu znovu.

Když jde vše dobře, na konci této fáze jsou všechny deníky z disket v adresáři SSB97 a všechny papírové sumáře přepsány do Výsledkové databáze SDB. V případě SSB části 1997 to bylo 2266 deníků. Ale to není vše - stále zůstávají e-mailové deníky.

Deníky posílané e-mailem

Po skončení závodu se rozhodnete poslat svůj deník e-mailem. Je to ideální cesta, snadná a levná. Deníky z SSB části pošlete na ssb@cqww.com a z CW na cw@cqww.com. Obvykle se obáváte, zda je s vaším deníkem vše OK. Došel opravdu v pořádku? Proto je velmi důležité dát všem odesílatelům vědět, že jejich deník byl v pořádku přijat. Všechny deníky shromažďuje K2MM. Vytvořil ROBO-Ta, který odpovídá všem odesílatelům dvěma e-maily: V první řadě zašle informaci že obdržel "nějakou" zprávu. Následuje zpráva o přibližné délce obdrženého souboru a osobní heslo. Dále účastník obdrží návod, jak si ověřit, že jeho deník má vyhodnocovatel tak, jak jej odeslal. Heslo je důležité pro to, aby pouze účastník a CQWWCC měli přístup k příslušnému deníku. Heslo má ještě další použití, které bude uvedeno později.

Mimořádně, zavedení možnosti posílat deníky e-mailem vznikla na základě snahy zjednodušit posílání deníků mimoamerickým stanicím. Posílání deníků poštou je jednak drahé a jednak kvalita pošt není vždy dobrá. Navíc jsme zjistili, že z některých zemí se nesmí poštou posílat počítačové diskety! Zavedením e-mailových deníků se stalo několik pozitivních věcí najednou: začlo chodit více elektronických deníků, finanční náklady pro účastníky se eliminovaly a ze zemí, odkud se nesmí posílat diskety mohou nyní posílat e-mailové deníky. Pro vaši informaci - server cqww.com nijak nepozměňuje obdržené deníky - co pošlete, to dostaneme. Jen malý počet deníků chodí nekompletní - chybí sumáře či vlastní deník. Odesílatelé jsou pak požádáni o opakované zaslání kompletního deníku.

Vaše deníky jsou zkopírovány do adresáře SSB97, sumáře jsou vytištěny. V SSB části 1997 byl sloupec s vytištěnými sumáři 30 cm vysoký.

Pokračování příště...

Operátoři v EU (Martin Huml, OK1FUA)

Již cca 14 dní probíhá na Internetu (CQ Contest Reflector) poměrně vášnivá diskuse o způsobu provozu v závodech, předávání a potvrzování značek, volání v pile-upu. Jak jsem již psal minule, není v mých možnostech psát do rubriky vše zajímavé. Na jeden velmi zajímavý příspěvek jsem si však čas udělal. Napsal jej Jim KH2D:

Nikdy jsem neopíral své názory o zkušenosti z několika spojení. Jsou založeny na tisících spojení s tisícovkami stanic. Vzhledem k

tomu, že žiji na malém ostrově v Pacifiku již 15 let a jsem v pravidelném kontaktu s jinými amatéry zde i na jiných ostrovech v okolí, mohu se vši vážností říci, že absolutně nejhorší operátoři jsou v Evropě. A to tak, že při otevření podmínek na Evropu se kromě závodů rádiu vyhýbám. Mnoho jiných amatérů zde dělá to samé. Mám 45 minut videozáznamu Evropského pile-upu z poslední doby, kterým mohu své tvrzení dokázat. Mnoho nových amatérů zde je již poznamenáno tímto fenoménem, přestože je maximum slunečního cyklu ještě daleko. WH0AAV říká "Nemohu dělat EU - to jsou blázni. Jen vypnu zařízení." KH2JU říká "Pásmo se otevřelo na EU. QRT a jdu spát."

Není to tak, že nemám rád Evropany. V závodech mám rád každého, kdo mě zavolá. To co uvádím jsou holá fakta.

Žádný operátor z Japonska či Severní Ameriky nevysílá svou značku pětkrát či šestkrát, když mě volá. Stovky Evropanů to dělají.

Žádný operátor z Japonska či Severní Ameriky nevysílá DE CALL CALL, než mi předá report. A DE CALL ještě potom. Mnoho, mnoho Evropanů to dělá. Zřejmě proto, že nemohou pobrat svou značku, když jim předávám report, a tak chtějí mít jistotu, že já mám jejich značku dobře. Když mi někdo opakuje svojí značku, obvykle to znamená, že jsem ji špatně přijal. S Evropou je to většinou z důvodu takového množství QRM od jiných Evropanů, že mě nemohou slyšet.

Žádný operátor z Japonska či Severní Ameriky mě nevolá trvale 30 minut a nedovolá se, neuvědomí si, že to je proto, že je slabý a že šedesát dva dalších stanic dělá to samé a nakonec nemohu udělat nikoho z nich. Mnoho, mnoho Evropanů to dělá. Mnohokrát se raději přeladím, protože jsem unaven z poslouchání takového chumlu, ze kterého občas pochytím jedno písmeno či číslo. Kdyby byl tento chumel ukázněný, mohl bych udělat tři čtvrtiny z nich. Bohužel...

Žádný operátor z Japonska či Severní Ameriky mě nevolá, když se pokouším přijímat report od stanice, kterou právě dělám. Mnoho, mnoho Evropanů to dělá.

Žádný operátor z Japonska či Severní Ameriky mě nevolá na mě vysílací frekvenci, když pracuji SPLIT a na konci každého spojení dávám TU KH2D UP. Mnoho, mnoho Evropanů to dělá.

Žádný operátor z Japonska či Severní Ameriky nepožaduje QSL informaci v průběhu pile-upu v závodech. Mnoho Evropanů to dělá, někdy právě jedno spojení poté, co jsem dal QSL info předchozí stanici. Když po mě někdo chce QSO info, dám mu je - závod nezávod. Víím, že mě lidé nevolají, protože jsem hezký kluk, ale proto, že potřebují QSL. Tím ale ničím veškeré mé šance na dobrý rejt, když musím dávat tyto informace po každém druhém spojení. Má QSL info je přítom velmi dobře publikována na mnoha místech.

Mám nainstalován software s rejtem-metrem. V průběhu času jsem zjistil, jakých rejtů jsem schopen dosahovat. Když je rejt 60, mohu jít sendvič, pít Colu, komunikovat s dalšími lidmi v místnosti, hladit psa. Při rejtu 120 mohu stále jít sušenky a komunikovat s někým dalším v místnosti. Když rejt přesáhne 200, musím věnovat veškerou pozornost tomu co dělám. Velmi rád bych měl rejt přes 200 celých 24 hodin - nikdy jsem však neměl to potěšení, přestože mě stále někdo volal.

V IOTA contestu jsem měl několik velkých pile-upů s Evropou. Signály byly slyšitelné, ale velmi slabé. Tak, že jsem několikrát musel jet split, přestože to v závodech dělám nerad. Nejvyšší rejt, kterého jsem při práci s Evropou dosáhl byl 69. A nejedl jsem sušenky - po-

koušel jsem se číst reporty přes dalších 15 trvale volajících stanic, trvale opravoval nepřetčené značky, dával QSL info a poslouchal stanice dávající své značky třikrát či čtyřikrát zcela zbytečně. Kdyby všechny stanice, které jsem dělal v tomto závodě, se chovaly stejně, jako Japonci či Američani, jsem si jistý, že by můj výsledek byl dvojnásobný.

Před žádným závodem nedělám rozhodnutí, že jej chci vyhrát. Stanice, které mě volají, rozhodují za mne.

Myslím, že to nepotřebuje komentář. Jsem přesvědčen, že tak jako já se i mnoho z vás občas zastydí za své kolegy z OK/OM. Nádherná a přesná je věta na QSL lístcích z expedice Pacific 98: "Děkujeme Japonským a Americkým radioamatérům za jejich ohleduplnost. Rádi bychom připomněli Evropským hamům, že radioamatérské aktivity jsou stále pouze hobby."

E-mailový adresář zájemců o KV závody

Před časem mě napadla myšlenka, že by bylo velmi praktické, kdyby existoval tzv. mailing-list KV závodníků z OK/OM. Možností jeho využití je velmi mnoho - asi nemá smysl se pokoušet o jejich vyjmenování. Vytvářet něco takového má však význam, pouze pokud o to bude zájem. Proto vás prosím všechny, kteří používáte doma či v práci e-mail a zajímá vás problematika KV závodů, napište mi velmi stručnou zprávu obsahující jméno, volačku a e-mailovou adresu, kterou používáte. Uvidíme, co z toho bude...

Za scénou u 5V7A aneb deset chlápků v Západní Africe

podle článku G3SXW v CQ Contest
přeložila agentura ITC, do hamovštiny upravil
OK1FUA

Jen si to představte: 10 chlápků vyzdobujících hotel 17 anténami, přecpávajících místnosti rádii a pak navazujících 15 000 QSO během 48 hodin. Pěkně divný personál. Co tomu říkali místní obyvatelé v Togu? To bylo jistě divné chování.

V listopadu jsme (šest z USA a čtyři z UK) přijeli do Toga (víte, mezi Ghanou a Nigerií), abychom obsluhovali 5V7A ve velkém celosvětovém závodě. V předchozím roce si skupina vyměnila mnoho e-mailů, které uspořádávají nejposlednější detail. Byl to velký a velmi komplikovaný projekt. Členové týmu byli G3SXW, G3ZEM, G4FAM, GM3YTS K5VT, K7PN, KC7V, N7BG, N7MB a W6RGG.

Předvolání k řediteli

Bylo to naše první ráno na místě. V 0600Z jsme všichni vyšli na zahradu, abychom zahájili stavbu antén během nejchladnější části dne. Ne později než kolem 11. hod. bylo pro většinu z nás nesnesitelné horko. Byli jsme vyzbrojeni klobouky proti slunci, ručníky, slunečními brýlemi. Nést si vodu v láhvi bylo mnohem důležitější než nosit cokoli jiného. Sestavit antény se nemusí zdát tak namáhavou činností, ale v takovém horku působí každý pohyb na mou hlavu tak, že si myslím, že se mi rozskočí. Dopoledne za mnou přišel mladík z hotelu s vážným pohledem.

"Šéfe", řekl (mluví se tam francouzsky), "pojdte, prosím, do kanceláře ředitele". Odpojíl jsem se od skupiny a byl jsem zpcený jako myš. V kanceláři se mě velmi elegantně oblečený muž zeptal dost formálně,

jestli mám povolení provozovat tyto činnosti. Byli tam ještě dva tišší, ale také elegantně oblečení džentlmeni sedící tam s prázdným výrazem. Aha, myslím jsem si - nemáme povolení, že budeme běhat po celém hotelu. Ale ne. Mluvili jsme o něčem mnohem víc vážnějším než tohle. Tito byli "Muži z ministerstva", ačkoliv jsme nikdy nezjistili z kterého.

Omluvil jsem se, že donesu papíry z mého pokoje a vrátil jsem se o dvě minuty později mávaje řečeným dokumentem a dával jsem si pozor na to, abych udržel přátelský, zdvořilý a uctivý výraz. Dokumentem byla licence o vysílání 5V7A vydaná Ministerstvem pošt. Zde to byl vsutku speciální dokument. V Togu nejsou pravidla pro amatérské rádio, tak jsme museli dostat licence vydané jako bychom zřizovali komerční radiostanici. To vyžaduje velmi speciální papír s razítkem. Skutečnost, že jsme dostali licence v kratší době než jeden rok je zázrak. Licence byla dvoustránkový dokument. Na přední straně bylo mé jméno a odvolání na to a ono vládní nařízení. Na co tito muži nebyli připraveni, byla druhá stránka. Když na ni otočili, mluvili doslova vzrušeně. Byla podepsána ministerským předsedou a dvěma dalšími ministry.

Náhlá a děsivá změna způsobila změnu jejich výrazů na tváři. Zahrnovala mnoho úsměvů s oslnivě bílými zuby, mnoho uctivých gest a díků za mou spolupráci a opravdu pohostinných nabídek studené CocaColy. Zdálo se, že je zbytečně vysvětlovat jim v tomto bodě, že originál byl také podepsán samotným prezidentem Toga, bez zmínky o deseti dalších ministrech a tajemníkovi parlamentu. Překážka číslo jedna byla úspěšně překonána.

Můžete, prosím, zjistit . . . ?

Další byla řada pěkně nudných komplikací. Byli jsme zvědaví, jak dostaneme 180 m elektrického vedení na zahradu, abychom mohli pájet koaxiální konektory. Kde najdeme 2 m vysoký žebřík (žebřík vysoký 1 m byl příliš krátký). Jak bychom měli dostat nádrž s heliem vysokou 1,5 m až na střechu? Hm, chtělo by to jen tři mužské, aby to přeče jenom vzali do ruky. Jistě by to zvládl nějaký zdvihač.

Poděkovali jsme za to, že z největšího pokoje vystěhovali naše postele a zeptali jsme se, jestli můžeme vystěhovat veškerý nábytek. Řekli jsme však, že můžou nechat ledničku. Ve skutečnosti jsme požádali o druhou ledničku a dodali jsme, že deset stolů a patnáct židlí velmi pomůže. Vše bylo vyřízeno naším nejlepším školním francouzštinou - byla to dost těžká práce, ale vedla vždy k velkému veselí, když byly nějaké potíže v komunikaci.

Byli jsme rádi, že se nám připomenul elektrikář z minulého roku (jako kdyby nevěděl jaký chaos jsme způsobili!). Rozhodli jsme se, že tři fáze, 60 ampérů by bylo zase pěkné, ale tentokrát jsme také požádali o zemnění. Naše zařízení by pracovalo lépe se všemi třemi dráty. Chtěli jsme totiž uspořádat jako minulý rok - jen vyrazit okno a nahradit ho překližkou s velkými otvory. Touto cestou se moře našich kabelů mohlo dostat do pokoje, aniž by tam vnikl hmyz. Elektrikář nám také řekl, že jestliže necháme otevřené dveře balkonu, vypne se klimatizace. Jen jsem s porozuměním přikývl. Už jsme objevili tuto nepřijemnou skutečnost a spínač ve sloupku dveří jsme přimáčkli.

Neuměli jsme si představit žádný hotel na světě, určitě ne v Evropě nebo Severní Americe, kde nechávají hosty běhat v amoku po hotelu - tak jak nás to nechali dělat v Togu. Bylo to docela zábavné, když jsme o tom začali přemýšlet. Vůbec je to nevyvedlo z míry. Byl jsem hostem v hotelu, speciálně

hostem z ciziny, který nosí náradí a důležité kouká, a zdá se, že zabezpečuje okamžitou a vážnou spolupráci s každým členem hotelového personálu bez výjimky. Přesvědčivý důkaz byl nošen jako příruční krátkovlnná vysílačka. Byli jsme pro ně zákazníci...!

Francis

Přidělili nám několik hotelových nosičů na tak dlouho, jak jsme potřebovali, aby nám pomáhali zvedat a nosit věci. Každý z nich pracoval pilně několik dní. Řekl jsem jejich šéfovi, že bych jim rád dal spropitné a on navrhl ekvivalent dvou dolarů na osobu denně. Když jsme jim dali tři dolary, zářili štěstím.

S jedním chlapíkem, jmenoval se Francis, jsme se seznámili blíže. Dokonce ani nepropracoval pro hotel, vlastně se objevil jen tak a začal nám pomáhat nosit věci. Brzy jsme si uvědomili, že Francis byl opravdu velice bystrý a fajn chlapík, který asi neměl nic jiného na práci, než nám pomáhat. A vůbec nám nepřipadalo, že by jeho motivací byla finanční odměna. Naopak, chtěl se učit a bavit. Taky jsme měli pocit, že místní lidé získají určité sociální postavení tím, že se stýkají s cizinci z Evropy nebo Severní Ameriky. A opravdu to asi tak bylo, i když se nám to zdálo zvláštní.

Stavba antén

Postavili jsme čtyři antény v zahradě a pět na třeše. Když byly antény v zahradě smontovány, bylo třeba je spolu s desetimetrovými stožáry vztýčit. Většina členů našeho 10ti členného týmu spolu s několika našimi pomocníky z hotelu zaujali strategickou polohu u kotevních lan. Jako zázrakem zrovna v tom správném momentě půlka zbytku hotelových zaměstnanců, jakoby se zčista jasna objevila a uchopili lana, aby nám pomohli. To se stalo tak třikrát v průběhu dvou dnů.

Jednou ráno jsme nemohli najít všechny náš materiál. Museli jsme ho nechat přes noc venku a jeden z našich pomocníků nám řekl, že ho přestěhuje dovnitř na bezpečné místo. Předpokládali jsme, že přijde v 6 hodin ráno jako obvykle, ale přišel pozdě. Tři členové našeho týmu odvětili prodlužku, že prohlédli každou skulinu v hotelu a snažili se najít naše věci. Nakonec jsme všechno našli v jedné uzamčené místnosti.

Potom jsme zažili menší paniku s elektrickým vedením do zahrady. Dokončili jsme pájení konektorů, tak jsme si to alespoň mysleli, a já jsem řekl "Monsieur Electricien", že si může odvést prodlužku a vrtačku. Ale druhý den ráno jsme zjistili, že ji budeme ještě jednou potřebovat. Bohužel, náradí už bylo pryč. Takže další shánka. O chvíli později jsme našli náradí úhledně srovnané pod keřem, kde bylo i přes noc. Bylo po panice.

A právě v takových momentech chápeme, proč to může trvat tak dlouho, nainstalovat tolik antén. Vždycky se objeví nějaké nečekané změny, které je třeba řešit, a všichni členové týmu musí být pohotoví, duchapřipravení a musí je překonat jednu po druhé. Tyto problémy však znamenají čas navíc.

Každé ráno nad hotelem kroužilo malé letadlo, letělo nízkou, jen s jednou zapnutou vrtulí. Nikdy jsme nezjistili, kdo to byl nebo proč tady kroužil, ale usoudili jsme, že to s naší činností vůbec nesouviselo. Přišel ale den, kdy jsme byli připraveni vztýčit naši 160ti metrovou vertikální anténu. Asi 44 metrů dlouhý drát visící z heliového balónu o průměru zhruba 1.2 metru. Konec tohoto drátu byl ve výšce asi 6ti metrů nad střechou hotelu (30 m) což znamenalo, že balón byl asi ve výšce 70 metrů nad zemí. Samozřejmě

jsem nepochyboval o tom, že by to letadlo lítalo tak nízkou, ale ulevilo se nám, když jsme si všimli, že přestalo nad hotelem kroužit. Každá tato malá příhoda a bezpočet jiných vedly k všeobecnému veselí a smíchu mezi členy týmu. Tvořivé hlavy přicházely s bláznivým vysvětlením podivných okolností, kterým jsme neustále čelili. Nejdůležitějším v týmu 5V7A je plně rozvinutý smysl pro humor. Vždycky přijdou chvíle, kdy nastoupí stres a únava, ale vždycky je někdo poblíž, kdo nás všechny rozesměje.

Konečně bylo všech 17 antén umístěno a otestováno. Zahrnovalo to několik vertikálních, dipólových a směrových antén. 17 koaxiálních kabelů a devět ovládacích kabelů vedly k hamovně, každý označen a umístěn do předurčené pozice. Den před zavodem se to, co vypadalo jako totální chaos, náhle proměnilo v obrazek pořádku, s osmi pracovními pozicemi.

Contest

Samotný závod je vždycky zmatek. Člověk obsluhuje rádio, spí po krátkých chvilkách a kontroluje rozpis, aby věděl, na kterou stanici se má chystat přístě a kdy. Velmi nepříjemné bylo, že sedm jednokilowatových zesilovačů nesnesitelně zahřívalo místnost. Eventuelně jsme si mohli promluvit s technickým oddělením, že nefunguje klimatizace. A zeptali jsme se, jestli by nám nemohli poskytnout větrák. Pot se nám valil po zdech. Nemohli jsme otevřít dveře, protože vzduch venku byl teplejší, dokonce i v noci a kromě toho by zaútočil hmyz. Všichni jsme brali tablety proti malárii, ale prevence před kousnutími byla mnohem důležitější. Konečně v neděli večer přinesli větrák. Neměl označení a byla to nejpodivnější věc, kterou jsem kdy viděl. Byl vyroben kolem roku 1920 a mohl mít dosah na vzdálenost zhruba 50 cm. Ubohý chlapec byl zoufalý, jak nás chtěl potěšit, tak jsme museli předstírat, že je to mana z nebes.

V lednici byl sýr, šunka, salám, voda a limonády. Ředitel supermarketu měl svátek, narozeniny a Vánoce tentýž den, když jsme přijeli a nakoupili zásoby pro deset mužských na víkend. Co se týče pitné vody v lahvích - koupili jsme jí během našeho pobytu celkem 144 litrů. Jednou během soutěže jsem se kradl po schodech dolů na jídlo. Je legrační, ačkoliv jsem ještě seděl a zpracovával načerpaný adrenalin, že jsem ztratil chuť. Účast v takové soutěži zvyšuje koncentraci sil až na jejich hranici. Myslíte na pití, ale ne na jídlo.

Hlavním důvodem, proč jezdíme do těchto zeměpisných dělek každou hodinu. Především v závodě. Je těžké popsat to někomu, kdo nemá tu zkušenost, ale člověka to většinou úplně uchvátí. Je to jako droga - když chcete víc a víc, dokud to váš mozek nevezde, protože už nemůže. A během dní, kdy jedete domů už toužíte po dalším výletu.

Na zdi byly záznamy o průběhu, aktualizované každou hodinu. Především dvěma spala bezpečnostní služba na židli, v blažené nevědomosti, že se právě chystáme vyhrát největší závod radioamatérů na světě. Shledali jsme podmínky na pásmech 160 a 80 metrů mnohem horší, než předchozí rok, ale horní pásma byla zase výrazně lepší. Jen na 20 m jsme udělali 5000 QSO. Dovedete si to představit? Pět tisíc na pouze jednom pásmu za 48 hodin! Dvacítka je otevřená prakticky nonstop a přísun stanic je nevyčerpatelný.

Avšak násobiče jsou také důležité. Nikdy nebyly méně než dvě stanice v režimu vyhledávání násobičů a často jsme žádali stanice, aby se přeladily na jiné pásmo. Aby se zvýšila motivace, každá pozice byla vybavena zvonkem - takovým, který najdete v hlavní recepci

hotelu. Když jsme udělali dvojhavého náso-
biče (nová země i nová zóna), zazvonili jsme
dvakrát - CINK, CINK. To vyvolalo široký
úsměv na tváři každého.

Některí operátoři, více než jiní, se těžko
soustředí, když je v místnosti hluk. Připo-
meňme, že jde o telegrafní závod - místo
křičení do mikrofonu je jediným hlukem
jemné cvakání Morseova klíče a klávesnice. V
našem případě, kdokoli potřebuje mluvit,
vzdálí se z operační místnosti. Stávalo se, že
jsme často zaslechli jedno slovo od operátora,
když se náhodou stalo něco frustrujícího na
jeho frekvenci. To obvykle rozesmálo ostatní,
aniž by to mělo tendenci být neucitlivé. Ačkoliv
většinou bylo v místnosti studijní ticho, jen s
cvakáním a bzučením větráků.

Náš směnárník, Ezekiel, se během soutěže
přišel podívat, aby se pokusil udělat více
obchodů a byl zmatený. Divil se, proč tam
všichni sedí se sluchátky, proč na ně nesmí
mluvit a proč může na jiné v místnosti mluvit
jen šeptem. Vše bylo příliš těžké vysvětlovat,
ale zdálo se, že to na něj udělalo dojem.

Vyšší moc

Pondělí byl "smolný den". Balení zabralo
pouze jednu pětinu času potřebnou podle
našich výpočtů k instalování, protože není
nutné o ničem rozhodovat a každý je plně
produktivní. Věřili byste, že v pondělí odpo-
ledne byl tříhodinový výpadek proudu? Hotel
má nouzový generátor, ale bylo by vskutku
hodně namáhavé manipulovat s našimi potře-
bami žeroucími ampéry. Bylo to, jak hlásí
zpravodajové, první výpadek proudu za něko-
lík měsíců a přišlo to méně než 24 hodin po
soutěži. Kdyby se to stalo během závodu, zru-
inovalo by to celou naši výpravu. Posloužilo
to k tomu, že nám to připomnělo jak jsme vy-
stavili "vyšší moci", když uskutečňujeme
takové projekty. Pár hodin bez elektriny by
zabilo jakoukoliv šanci závod vyhrát.

Mohly by být tajfuny, které by strhly naše
antény, politické nebo vojenské převrasy, které
by nás vyhnaly z éteru nebo cizí královský
návštěvník zůstávající v hotelu, který by silně
zredukoval naše činnosti. Vše z našeho po-
drobného plánování řeší většinu eventualit, ale
ne všechno. Několik let jsme byli na pobřeží v
listopadu a každý rok se nám podařilo vy-
hnout se katastrofám. Hádám, že plánování
pro každou možnou a předvídatelnou změnu
snižuje riziko zvládnutelných poruch. Tedy
ale znova, také potřebujeme být jen obyčejně
šťastní.

Zahraj to znovu, Same?

Tak to by bylo - udělali jsme 34 milionů
bodů, to jest o 6 milionů více než loni. Naše
zvýšené úsilí se vyplatilo a samozřejmě přispě-
ly i sluneční skvrny, které vylepšují podmínky
na KV. Také to znamená, že jsme asi překonali
dosavadní rekord, který byl vytvořen na afric-
kém kontinentu. Jak to bude v roce 1998? My,
masochisté, se vracíme zpět, abychom to
všechno udělali znovu z téhož místa. Nechali
jsme tam tunu zařízení v místním skladu včetně
ně stozárů, nosníků, koaxiálu, rotátorů, ovlá-
dacích kabelů, zesilovačů, TRXů, filtrů, nástrojů,
drátových antén, prodlužovacích síťových
kabelů. Aspoň budeme potřebovat méně lidí
na přepravu příště a naše letadla se snadněji
zvednou ze země. Je legrační, že někdo cestu-
je domů se svými klíči, sluchátky a laptopy.
Jsou to opravdu osobní cennosti, které se
nedají penězi vyjádřit.

Shledali jsme však letošní expedici obzvláště
únavnou. (Doba pro staré žerty o tom, že
"jsme příliš staří na takové věci"). Každý rok
toho děláme víc. Stavíme více antén, budu-

jeme více pracovišť. Doufáme, že příště nám
10m pásmo dovolí další zvýšení našeho skóre,
možná dokonce nejlepší dosažený výkon
světa bez potřeby podstatně větší a lepší insta-
lace.

Jedno je jisté. Bezpochyby zase strávíme
celý rok mailováním jeden druhému o tom jak
dělat veškerou práci lépe. Budeme se dívat na
to, kde může být umístěn ten třípásmový
přístroj, proč nepracuje východozápadní anté-
na, ačkoliv byl připojen lineár, a zda potřebu-
jeme jiného operátora. Ve skutečnosti přemý-
šlíme o tom, že celoroční příprava na toto
putování se stala způsobem života. Není to jen
pro samotnou expedici, ale i kvůli enormní
změně během roku, která jej dělá lepším a
lepším. Plus, a já to považuji za samozřejmé,
je zde nádherné přátelství skupiny stejně
smýšlejících jednotlivců, kteří se spolu
dokonale shodnou jako tým a tahají jeden
druhého za nohu nekonečně a nemilo-srdně
během cesty i po celý rok.

Prohlídka místa

Tento rok bychom opravdu rádi strávili
trochu víc času odpočinkem a tím, že se
budeme chovat jako turisté. Lidé se ptají, jaké
bylo Togo a je těžké to říct, protože jsme nevi-
děli mnoho ze světa mimo hotel a určitě neu-
vidíme nic mimo město. Jsme příliš zaměst-
nání každyčiký den. Je to ostuda, protože je zde
mnoho úžasných míst k vidění.

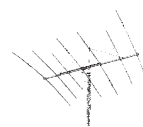
Při předchozí expedici na toto pobřeží jsme
cestovali přes Ghanu, Togo, Benin a Pobřeží
slonoviny. Musím říct, že kamkoliv přijdete,
potkáte přátelské lidi. Je zde skutečný svět
pohostinnosti. Dokonce ctižádostiví lidé, kteří
trvají na tom, aby vám něco prodali, jsou milí.
Jeden chlapík s náručí plnou pásků neodešel,
dokud jsem mu neřekl dost nevrle "Nepotře-
bují pásek, děkuji". V tomto bodě se na mě
podíval a řekl: "Já vím, že nepotřebujete pá-
sek, ale kupte si ho, prosím". Skoro jsem to
udělal. Cokoliv, co bylo vyrobeno zde, je
směšně levné. Cokoliv, co se dováží, je mimo-
řádně drahé. Ano, je zde chudoba, ale většina
lidí v hlavních městech si vede dobře. Ve
skutečnosti je možné pochybovat a uvažovat o
tom, zda by je těšil náš západní styl života, po
kterém tak dychtí. Materiální pohodlí může
být žádoucí, ale málo si uvědomují, že jsou
mnohem šťastnější než lidé, kteří takové
bohatství mají.

Zpátky do zimy

Když jsme se po několikáté vraceli ze
Západní Afriky, zjistili jsme, že je to okamžik
trvalého stavu smutku. Je mírný, ale zazname-
natelný. Není to jen proto, že výlet končí.
Místo zářivých úsměvů a zářících očí plných
dobré nálad, nacházíme hned po vystoupení
z letadla, ať už v Paříži a nebo v Londýně,
atmosféru deprese nebo obchodní vytříženosti.
"Jsem zaměstnaný a nechci vás znát". Chlad-
no, mlha a vítr - to se dá tolerovat, ale nedo-
statek vřelosti mezi cizinci zde v Evropě se
zdá být normou a stavem v silném kontrastu s
našimi zkušenostmi v Africe. Jste šokováni,
když si uvědomíte, že to tak nemusí být. Když
jste jednoduše hozeni z jednoho světa do dru-
hého letadlem během několika hodin, poznáte
znova, že otevřené přátelství se zde vytratilo a
nikdo si toho ani nevšiml.

Děkuji každému, kdo nás v závodech zavolal.
Těšíme se, že budeme s vámi zase pracovat z
5V7A letos v listopadu. Děkuji také mnoha
jiným, kteří nám pomohli s naším projektem.
Jsou na našem QSL (via GM4FDM) a na
webové stránce, která obsahuje vše o 5V7A a
je na adrese <http://www.getnet.com/~k7wx/5v7a>.

KV



Luděk Odehnal, OK2ZC

KALENDÁŘ ZÁVODŮ

ZÁŘÍ

5.9.	SSB Liga	SSB	0400-0600
5.9.	AGCW HTP40	CW	1300-1600
6.9.	KV PA	CW	0400-0600
6.9.	DARC 10m Corona	digi	1100-1700
6.9.	Panama Contest	SSB	0000-2359
6.9.	North Amer.Sprint	CW	0000-0359
5.-6.9.	IARU Region 1 FD	SSB	1300-1300
5.-6.9.	All Asian DX Contest	SSB	0000-2400
5.-6.9.	LZ DX Contest	CW	1200-1200
7.9.	AKTIVITA 160 SSB	SSB	1900-2100
12.-13.	WAEDC	SSB	0000-2400
12.-13.	American Island	MIX	1700-2300
12.-13.	ARI Pulgia contest	MIX	1300-2200
12.-13.	IARU-Region 1 ATV	ATV	1800-1200
14.9.	AKTIVITA 160	CW	1900-2100
18.9.	QRPP Activity Day	CW	2000-2200
19.9.	OK-SSB závod	SSB	0500-0700
19.-20.	SAC	CW	1500-1800
19.-20.	DARC HF-Fax-	FAX	0800-2000
19.-20.	QCWA Party	SSB	1800-1759
20.9.	North American Sprint	SSB	0000-0359
26.9.	TATRY	MIX	0400-0559
26.9.	Saar-Lorraine	CW	1600-2000
26.-27.	SAC	SSB	1500-1800
26.-27.	CQ WW RTTY	RTTY	0000-2400
26.-27.	Italian YLRC	SSB	1300-1300

ŘÍJEN

3.10.	SSB Liga	SSB	0400-0600
3.10.	EU Sprint SSB	SSB	1500-1900
3.10.	UCWC-Contest	CW	0000-0800
4.10.	KV PA	CW	0400-0600
4.10.	21/28MHz Contest	SSB	0700-1900
4.10.	ON Contest	SSB	0700-1100
3.-4.	VK/ZL/Oceania DX	SSB	1000-1000
3.-4.	F9AA Cup Contest	MIX	1200-1200
3.-4.	California QSO Party	MIX	1600-2200
5.10.	AKTIVITA 160 SSB	SSB	1900-2100
7.10.	DIG Contest 80m	CW	1830-1930
8.10.	DIG Contest 80m	SSB	1830-1930
10.10.	VFDB-Z Contest	CW	1200-1600
11.10.	FISTS CW Sprint	CW	1700-2100
11.10.	ON Contest	CW	0700-1100
10.-11.	Iberoamericano	SSB	2000-2000
10.-11.	VK/ZL/Oceania DX	CW	1000-1000
12.	AKTIVITA 160 CW	CW	1900-2100
16.	QRPP Activity Day	CW	2000-2200
17.	EU Sprint CW	CW	1500-1900
17.	Plzeňský pohár	MIX	0500-0630
17.	Asia-Pacific Sprint	CW	1230-1430
18.	21/28MHz Contest	CW	0700-1900
17.-18.	WAG	MIX	1500-1500
17.-18.	JARTS	RTTY	0000-2400
17.-18.	Jamboree on the Air	MIX	0000-2400
25.	LF CW WAB	CW	0900-1800
24.-25.	CQ WW PHONE	SSB	0000-2400
24.-25.	CQWW SWL	SSB	0000-2400
31.	NSA Parish Contest	SSB	0900-1200

LISTOPAD

1.11.	KV PA	CW	0500-0700
1.11.	NSA Parish	CW	0900-1200
1.11.	HSC Contest	CW	2 etapy
2.11.	AKTIVITA 160 SSB	SSB	2000-2200
7.11.	SSB Liga	SSB	0500-0700
7.-8.	IPARC Contest	CW	4 etapy
8.11.	DARC 10m Corona	DIGI	1100-1700
8.11.	DARC 10m	MIX	1300-1500
7.-8.	UR DX Contest	MIX	1200-1200
9.11.	AKTIVITA 160 CW	CW	2000-2200
14-15.	OK/OM DX Contest	CW	1200-1200

ZÁŘÍ

AGCW-Straight-Key-Party HTP40 CW

Organizuje AGCW-DL. Pásmo 40m, 7010-7040 kHz, CW. Výzva - CQ HTP. Kategorie: A: max. 5W output, B: max. 50W out, C: max. 150W out, SWL. RS(T) + ser. číslo + kategorie (A/B/C) + jméno + věk XYL místo věku dávají XX. QSO mezi A-A 9 bodů; A-B 7 bodů, A-C 5 bodů, B-B 4 body, B-C 3 body, C-C 2 body. Násobiče nejsou. Výsledek - součet bodů za QSO. Je dovoleno používat jen ruční klíče! Za SASE+IRC dostanete výsledky. Deník do 30. září. Friedrich Wilhelm Fabri, DF1OY, Grunwalder Str. 104, D 81547 München, Germany. (orig 1997)

DARC 10m Digital Contest „Corona“

Organizuje DARC. Pásmo 10m, segment 28050-28150 kHz, RTTY, AMTOR, CLOVER, PACTOR. SOSB, SWL. RS(T) + ser. číslo od 001. QSO = 1 bod. Násobiče - DXCC a WAE země, číselné distrikty JA. Výsledek - body za QSO * násobiče. Deník do 4 týdnů. Werner Ludwig, DF5BX, Postfach 1270, 49110 Georgsmarienhütte, SRN. (CQ DL 2/98)

Panama Anniversary Contest

Organizuje the Panama Radio Club. Pásmo 40, 20, 15m, SSB. SOMB. RS(T) + ser. číslo. QSO s HP-club. členy za 2 body, jinak 1 bod. Násobiče - DXCC-země bez ohledu na pásmo. Výsledek - body za QSO * násobiče. Deník do 30.11. Radio Club Panama, Anniversary Contest, P.O.Box 10745, Panama 4, Panama. (orig 1997)

North American Sprint

Organizuje National Contest Journal. Pásmo 80-20m (mimo WARC). SOMB. RS(T) + ser. číslo + jméno + DXCC-země/stát/provincii. QSO za 1 bod. Násobiče - US-Státy, VE-provincie. Výsledek - body za QSO * násobiče. Platí QSY pravidlo jako např. u EU-sprintu. Přiložte list násobičů. Navazují se QSO s NA-stanicemi. Deník může být i na disketě. Deník do 30 dnů. Rick Niswander, K7GM, P.O.Box 3778, Greenville, NC 27836-1778, U.S.A. (CQ 8/95)

IARU Region 1 Fieldday

Organizuje IARU. Pásmo 160-10m (mimo WARC), SSB. Kategorie: PORTABLE CLASS - portable stanice, omezeno použitím antén, je povoleno používat jen jeden TRX a jednoduchý dipól nebo vertikální anténu. Maximální výkon 100W, počet operátorů není omezen. Další zařízení může být v provozu jen pro informace z DX clusteru. PORTABLE QRP - jeden operátor, max. 5W výkon, FIXED STATION - stanice pracujících z domácích QTH, které mohou navazovat QSO jen se stanicemi /p. RS(T) + ser. číslo. QSO se stanicemi pracujícími z domácího QTH z EU 2 body, s DX 3 body, QSO s /p z EU 4 body, s /p DX 6 bodů. Násobiče - země DXCC a WAE na každém pásmu. Výsledek - body za QSO * násobiče. Stanice prvních dvou tříd musí být umístěny ve vzdálenosti větší než 100 m od nejbližší obydlí budovy, použití veřejné elektrovedené sítě k napájení stanice není povoleno. Práce k zařízení stanoviště (včetně stavby antén) nesmí být započaty dříve než 24 hodin před začátkem závodu. Platí 15min pravidlo pro přechod z pásma na pásmo. Deník do konce měsíce. Karel Karmasin, OK2FD, Gen. Svobody 636, 67401 Třebíč.

All Asian DX Contest

Organizuje JARL. Pásmo 160-10m (mimo WARC), SSB. Výzva - CW: „CQ AA“, SSB: „CQ ASIA“. SOSB, SOMB, MOMB. RS(T)

+ dvoumístné číslo udávající věk operátora, YL dávají 00. QSO s asijskou stanicí za 1 bod na 40-10m, 2 body na 80m, 3 body na 160m. Násobiče - různé asijské prefixy na každém pásmu zvlášť. Výsledek - body za QSO * násobiče. Deníky dle pásem. Spojení se navazují jen s asijskými stanicemi mimo amer. stanic v JA a JD1-stan. List potřebných zemí: A4, A5, A6, A7, A9, AP-AS, BS7, BV, BV9, BY/BT, EK, EP-EQ, EX, EY, EZ, HL, HS, HZ, JA-JS/7J-7N/8J, JD1, JT-JV, JY, OD, P5, S2, TA-TC (MIMO TA1), UA-UI8,9,0/RA-RZ, UJ-UM, UN-UQ, VR2, VU, VU-Andaman & Nicobar, VU-Laccadive, XU, XW, XX9, XY-XZ, YA, YI, YK, ZC4, 1S, 3W/XV, 4J/4K, 4L, 4P-4S, 4X/4Z, 5B, 7O, 8Q, 9K, 9M2/9M4, 9N, 9V. (54 zemí) Deník do 30. října. JARL, All Asian DX-Contest, P.O.Box 377, Tokyo Central, Japan. (CQDL 6/98)

LZ DX Contest

Organizuje The Bulgarian Federation of Radio Amateurs. Pásmo 80-10m (mimo WARC), CW. SOMB, SOSB, MOST, SWL. RS(T) + ITU-Zóny. 6 bodů za QSO s LZ-stanicí, 3 body za QSO s jiným kontinentem, 1 bod za QSO s vlastním kontinentem. Násobiče - ITU-zóny na každém pásmu zvlášť. Výsledek - body za QSO * násobiče. Deník dle pásem. Platí 10 min. pravidlo. SWL: Hodnotí se odposlech obou stanic a obou kódů za 3 body, pokud odposlechnou pouze 1 stanic (musí mít ale značku protistanice) pak 1 bod. Deník do 30 dnů. BFRA, P.O. Box 830, Sofia 1000, Bulgaria. (orig 1998)

WAEDC European DX-Contest

Organizuje DARC. Pásmo 80-10m (mimo WARC), SSB. SOMB (max.36 hodin provozu, 3 přestávky), MOST, SWL. RS(T) + ser. číslo. Navazují se QSO se stanicemi mimo Evropu za 1 bod, každé QTC za 1 bod. Násobiče - DXCC země na 80m za 4 body, 3 body na 40m, 2 body na 10/15/20m. Výsledek - (body za QSO + body za předané QTC) * násobiče. Maximálně lze zaznamenat 10 QTC od jedné stanice bez ohledu na pásmo. QTC: time/Call/QSO-Nr.) Přiložte QTC-list. Platí 15 min. pravidlo přechodu na nové pásmo s výjimkou možností navazovat spojení s novým násobičem. V deníku je nutné vyznačit jednotlivé přestávky. Deník lze poslat i na disketě. DX cluster je povolen u všech kategorií! Maximálně lze mít tři přestávky, minim.délka 1 hodinu. Deník lze poslat i via E-mail. SWL - zaznamenat obě značky a jeden report. QSO za 1 bod, QTC za 1 bod, max. 10 QTC od jedné stanice. Násobiče DXCC země. Deník do 4 týdnů. WAEDC Contest Committee, Dürerring 7, P.O.Box 1126, D-74370 Sersheim, Germany nebo E-mail: waedc@compuserve.com. (orig 1998)

American and Canadian Island Contest

Pásmo 160-10m (mimo WARC), CW a SSB. RS(T) + označení ostrova, naše stanice označení země (CZE). S každou stanicí platí jedno QSO na každém pásmu bez ohledu na druh provozu, QSO za 5 bodů. Násobiče - státy USA a kanadské provincie. Výsledek - body za QSO * násobiče. Deník do 31. října. Rees Jenkins, VE7IU, 2647 Dunlevy ST., Victoria, BC Canada V8R 5Z4. (8/97)

ARI Puglia contest

Pásmo 160-10m (mimo WARC), CW, SSB, RTTY. SOMB MIX, SOMB CW, SOMB SSB, SWL MIX. RS(T) + ser. číslo, italské stanice navíc zkratkou provincie. Každé QSO se hodnotí jedním bodem, spojení s oblastmi BA, BR, LL a TA 5 bodů, spojení s oblastí FG 10 bodů. Násobiče nejsou. Výsledek - součet bodů za QSO. Navazují se QSO s I-stanicemi. Deník do 4 týdnů. ARI Comitato Regionale

Pugliese, c/o Award Manager, P.O. Box 536, I-74100 Taranto 12, Italy. (8/96)

OK-SSB závod

Dvě etapy po 1 hodině. Pásmo 1,8 MHz a 3,5 MHz (1860-1900 kHz a 3700-3775 kHz), SSB. Kategorie: a) - 1,8 MHz a 3,5 MHz, b) - 3,5 MHz, c) - QRP obě pásma, d - SWL. RS(T) + okresní znak + dva znaky, které se v průběhu nemění. S každou stanicí lze navázat jedno platné spojení na každém pásmu. QSO za 1 bod. Násobiče - okresy na každém pásmu zvlášť, bez ohledu na etapy. Výsledek - body za QSO * násobiče. Deník do 14 dnů. Radioklub OK1OFM, c/o Pavel Pok, Sokolovská 59,32312 Plzeň. (orig 1997)

Scandinavian Activity Contest

Organizuje SSA. Pásmo 80-10m (mimo WARC), CW. SOSB, SOMB, SOMB QRP, MOST (platí 10min. pravidlo), SWL-SOMB. RS(T)+ ser. číslo, MOST stanice číslují na každém pásmu zvlášť. QSO se Skandinávskou stanicí za 2 body. Násobiče - skandinávské číselné oblasti na každém pásmu zvlášť. Výsledek - body za QSO * násobiče. Platné země: JW, JX, LA, LB, LG, LJ, OH, OF, OG, OI, OJ, OHO, OX, OY, OZ, SM, TF, 5P, SK, SL, SJ. Seznam násobičů při více jak 200 QSO. Deník lze poslat via internet. Deník do 15. října. EDR Contest Manager, OZ1JSH Jorgen Romming, Gammelgard Alle 1 st. tv, DK-2665 Vallensbaekstrand, Danmark nebo Internet: sac@contesting.com. (Amator Radio 7,8/98)

DARC HF-Fax-Contest

Organizuje DARC. Pásmo 80-10m (mimo WARC), FAX. Výzva - CQ FAX TEST. SOMB, SWL. RS(T) + ser. číslo. QSO za 1 bod. Násobiče - DXCC/WAE-země a JA/W/VE číselné oblasti na každém pásmu zvlášť. Výsledek - body za QSO * násobiče. Deník dle pásem. Deník do 4 týdnů. Werner Ludwig, DF5BX, Postfach 1270, 49110 Georgsmarienhütte, SRN. (CQ DL 8/97)

QCWA QSO Party

Organizuje QCWA-Club. Pásmo 160-10m (mimo WARC), SSB. SOMB. RS(T) + jméno + zkratku státu/provincie/DXCC země, QCWA-člen + rok získání licence. QSO = 1 bod. Násobiče - každá QCWA-oblast, provincie VE, státy W, země DXCC. Výsledek - body za QSO * násobiče. QSO se stanicí W2MM - 2 body a 3 násobiče. Deník do 3 týdnů. Donald Bice, W4PCO, 5511 18th Ave. N., St. Petersburg, FL 33710, U.S.A. (QTC 3/98)

Preteky TATRY

Organizuje SZR. 4 etapy: 1.etapa 04.00 -04.29 CW, 2.etapa 04.30 - 04.59 CW, 3.etapa 05.00 - 05.29 SSB, 4.etapa 05.30 - 05.59 SSB. Pásmo 3,5 MHz, (3.520-3.560 kHz CW), (3.700-3.770 kHz SSB). SOSB. RS(T) + dvojcíslní udávající počet účastí na střetnutí radioamatérů v Tatrách. QSO za 1 bod, QSO s OM9HQ za 3 body. S každou stanicí je možné v každé etapě navázat jedno spojení. Násobiče - OK/OM prefixy a stanice OM9HQ v každé etapě zvlášť, vlastní prefix se jako násobič nepočítá! Výsledek - body za QSO * násobiče. V závodech bude pracovat i speciální stanice OM9HQ. Deník do 10 dnů. OM3GB, Ladislav Vencel, Starhradská 8, 851 05 Bratislava. (1997)

International SL-DX-Contest

Organizuje The "Saar-Lorraine-DX-Club". UTC: 16.00-20.00 na 20m, 17.00-20.00 na 40m, 18.00-20.00 na 80m, CW. SOMB, MOST, SWL. RS(T) + ser. číslo, členové SL-

DX-Clubu členské číslo, zakládající členové "F". QSO s SL-DX-C za 10 bodů, QSO mimo vlastní kontinent za 5 bodů, QSO na vlastním kontinentu 2 body. Násobiče - DXCC-země na každém pásmu zvlášť. Výsledek - body za QSO * násobiče. Deník do 14 dnů. SL-DX-CLUB, 48 rue Haute, 57350 Stiring Wendel, France. (1997)

CQ World-Wide RTTY DX Contest

Organizuje CQ Magazine. Pásmo 80-10m (mimo WARC), Baudot, ASCII, Amtor (FEC nebo ARQ), Packet. Kategorie: 1/ SOMB Low power (do 150W výkonu); 2/ SOMB; 3/ SOSB; (Připouští se, aby stanice, která pracovala na všech pásmech a má na jednom pásmu dobrý výsledek, se přihlásila kromě kategorie MB i do SB.) 4/ SOMB-Assisted; 5/ MOST Low power (do 150W výkonu); 6/ MOST High power; 7/ MOMT-jeden signál na pásmu, stanice v okruhu do 500m. Antény musí být fyzicky připojeny k TRX. RS(T) + WAZ-zóna, W/VE-stanice zónu + stát/provincii. QSO s vlastní zemí 1 bod, QSO s vlastním kontinentem 2 body, s jiným 3 body. Násobiče - DXCC země a W (48) / VE (13) oblasti na každém pásmu zvlášť, KL7 a KH6 se počítají jako DXCC násobič a WAZ-zóny. Výsledek - body za QSO * násobiče. Se stejnou stanicí lze pracovat pouze jednou na každém pásmu, bez ohledu na druh provozu. Kanadské oblasti: VO1, VO2, VE1 NB, VE1 NS, VE2, VE3, VE4, VE5, VE6, VE7, VE8 NWT, VY1 Yukon, VY2 PEI. Deník dle pásem, výpis násobičů dle pásem. Deník do konce listopadu. Deník z kategorií High power - Roy Gould, K1RY, P.O.BOX DX, STOW, Mass. 01775, U.S.A. - E-mail: gould@corpcom-events.com. Deník z kategorií - Low power - Ron Stailey, K5DJ, 504 Dove Haven Drive, Round Rock, TX 78664-5926, U.S.A. E-mail: k5dj@easy.com. (Radio Rivista 7/98)

Italian YLRC Elettra Marconi Contest

Organizuje YLRC of Italy. Pásmo 80-10m (mimo WARC), SSB. Kategorie: 1/ single YL operator, phone; 2/ single OM operator, phone; 3/ SWL, phone; 4/ single YL operator, CW; 5/ single OM operator, CW; 6/ SWL, CW. RS(T) + ser. číslo, YLRC-členky dávají "RC...". QSO s OM 1 bod, QSO s YL-nečlen 2 body, QSO s YL-člen 3 body. Násobiče - DXCC země na každém pásmu zvlášť. Výsledek - body za QSO * násobiče. SWL: stejná stanice může být zaznamenána jako vysílající pouze jednou na pásmu, a ne více jak 3x na pásmu jako korespondující. OM-OM QSO za 1 bod, OM-YL QSO za 2 body, YL-YL QSO za 3 body. Neplatí žádné násobiče. Současně probíhají části CW a SSB a jsou samostatně hodnoceny. Navazují se QSO mezi OM-OM, YL-YL, OM-YL. Deníky dle pásem a módů. Deník do 30 dnů. ISOPFD, Giogliola Loddo, Via Claudiano 16, 09042 Monseratto (CA), Italy (QST) nebo Pina Lazzarini, IK5GBL, P.O.BOX 45, I-55049 Viareggio (LU), Italy (CQ DL). (QST 4/97, CQ DL 4/97)

ŘÍJEN

EU Sprint SSB

Pásmo 3680-3780, 7040-7090, 14220-14280 kHz, SSB. SOMB. Předává se ser.číslo spojení + jméno. Platí QSO se všemi stanicemi. Násobiče - nejsou. Výsledek - počet platných QSO. V závodě platí QSY pravidlo, tzn. že pokud stanice volá na dané frekvenci výzvu, musí se po navázání QSO odhlásit. Deníky v chronologickém pořadí za všechny pásma. Pokud můžete pošlete deník na disketě. Deník do 15 dnů. Paolo Cortese, I2UIY, P. O. Box 14, 27043 Broni (PV), Italy nebo E-mail: eusprint@dl6rai.muc.de (4/97)

UCWC-Contest

Organizuje UCWC-Club. Pásmo 80-10m (mimo WARC), CW. SOMB, MOST. RS(T) + jméno, UCWC-členové dávají členské číslo. QSO na vlastním kontinentu 1 bod, mimo 3 body. Násobiče - UCWC-členové na každém pásmu zvlášť za 1 bod, 2 body na 80/40 m. Výsledek - body za QSO * násobiče. Deník do 3 týdnů. UCWC Contest Secretary, UA4YR, Vladimir Momot, Strelka 23-8, Alatyř, Chuvashia, 429800, Russia. (1997)

21/28MHz Contest

Organizuje RSGB. Pásmo 21150-21350 a 28450-29000 kHz - SSB, 21000-21150 a 28000-28100 kHz - CW. SO open, SO restricted, SO QRP do 10W out, SWL, MO open, MO restricted, MO QRP do 10W out. RS(T) + ser. číslo, G-stanice zkratku hrabství. 3 body za QSO s G-stanicí. G-hrabství na každém pásmu zvlášť. Body za QSO * násobiče. Open-žádné omezení. Restricted-jedna anténa, max. 15m vysoko a max. 100W out. DX cluster jen u kat. MO. 1. Deník v papírové formě: dle pásem, max. 40 QSO na stranu, list násobičů, abecední seznam stanic s předaným číslem nebo časem QSO. 2. Deník na disketě: MS-DOS disketa 3.5", označení souboru vlastní značkou např. OK2BEE.log, jsou možné soubory: CT, NA, Super Duper, G3WGV, TR. 3. Deník via E-mail: platí jen pro závody 7MHz DX, National Field Day, IARU Region 1 SSB Field Day. Posílá se na: hf.contest.logslipadu. SWL: Platí, že jednu a tutéž protistanici je možné uvést v deníku až po poslechu dvou jiných protistanic, kromě případu, že stanice poslouchaná je novým násobičem. RSGB-G3UFY, 77 Bensham Manor Road, Thornton Heath, Surrey CR7 7AF, England. (RSGB Contesting guide 1998)

ON Contest

Pásmo 80m, 4.10. - SSB, 11.10. - CW. RS(T) + pořadové číslo, belgické stanice navíc značku svého klubu. Navazují se spojení s belgickými stanicemi a stanicemi DA s belgickými operátory. QSO za 3 body. Násobiče - každý belgický klub. Výsledek - body za QSO * násobiče. Deník do 3 týdnů. Welters Leon, ON5WL, Borgstraat 80, B-2580 Beerzel, Belgium. (CQDL 9/94)

VK/ZL Oceania DX Contest

Organizuje WIA/NZART. Pásmo 80-10m (mimo WARC), 3.-4.10. - SSB, 10.-11.10. - CW. SOMB, MOST, SWL. RS(T) + ser. číslo. QSO se stanicemi z VK/ZL/Oceánie 10 bodů na 80m, 5 bodů na 40m, 1 bod na 20m, 2 body na 15m, 3 body na 10m. Násobiče - prefixy VK/ZL/Oceánie na každém pásmu zvlášť. Výsledek - body za QSO * násobiče. DX cluster jen u MOST. Deník do 6 týdnů. Contest Manager, PETER Nesbit, VK3APN, c/o WIA, Box 2175, Caulfield Junction Vic. 3161, Australia. (Radio Rivista 8/97)

Fernand Raoult (F9AA) Cup

Organizuje L'Union des Radio-Clubs. Pásmo 160-10m (mimo WARC), CW, SSB (prvních 12 hodin provozu je CW, dalších 12 hodin SSB). SOMB, MOST. RS(T) + ser. číslo, klubové stanice název klubu. QSO na vlastním kontinentu za 1 bod, QSO s klubovou stanicí na vlastním kontinentu 5 bodů, QSO s DX-stanicí za 3 body, s DX-klubem za 10 bodů, QSO s F8URC za 50 bodů. Násobiče - DXCC-země a radiokluby. Výsledek - body za QSO * násobiče. Deník do 4 týdnů. Union Des Radio Club, Coupe Fernand Raoult, 11 Rue de Bordeaux, 94700 Maisons Alfort, France. (1998)

California QSO Party

Organizuje Northern California Contest Club. Pásmo 160-2m (mimo WARC), CW, SSB. SOMB, MOST, MOMT. RS(T) + ser. číslo + DXCC-zemi/stát/provincii, CA-stanice RS(T) + ser. číslo + county. SSB QSO za 2 body, CW za 3 body. Násobiče - CA-county (50) a VE-provincie (8) bez ohledu na pásmo. Výsledek - body za QSO * násobiče. SOMB jen 24 hodin provozu, min. 15 minutové přestávky a vyznačené v logu. U MOST platí 10 min. pravidlo. Při více jak 200 QSO pošlete check list. Deník do 15. listopadu. NCCC, c/o Ken Anderson, K6PU, Box 853, Pine Grove, CA 95665. nebo E-mail: cqp@contesting.com. (packet 98).

DIG Contest 80m

Organizuje DIG. Pásmo 80m, středa /CW/, čtvrtek /SSB/. CW i SSB jsou dva různé závody! Výzva - CQ DIG. RS(T) + DIG-členské číslo (nečlenové jen report). QSO se členem DIG 10 bodů, jinak 1 bod. Násobiče - počet členů DIG a DXCC země. Výsledek - body za QSO * (počet různých DIG členů+počet DXCC zemí). Deník do 20. října. OK1AR, Zdeněk Říha, Partyzánská 94, 441 01 Podbořany. (packet 1997)

VFDB Z-Kontest

Organizuje VFDB. Pásmo 80m (14.00-16.00 UTC), 40m (12.00-14.00 UTC), CW. SOMB, MOST, SWL. RS(T)+ser. číslo, DL-stanice RS(T)+DOK. QSO se stanicí z Z-Doku za 5 bodů, QSO se stanicí (DB0DBP, DF0DBP, DK0DBP, DL0DBP) - 10 bodů, jinak za 1 bod. Násobiče - Z-Doky na každém pásmu zvlášť. Výsledek - body za QSO * násobiče. Deník do 14 dnů. SWL - stejné jako vysílači, ale musí zaznamenat oba reporty. Stejná stanice může být zapsána max. 5 krát na každém pásmu. Angelika Lehmitz, DL8HCY, Wuhlenburg 11, 21435 Stelle, F.R.G. (CQ DL 2/98)

FISTS CW Sprint

Organizuje FISTS International CW Club. Pásmo 80-10m (mimo WARC), CW. Kategorie - a/ QRO, b/ QRP. RS(T) + DXCC země/stát USA/provincie VE + výkon; členové FISTS dávají místo výkonu členské číslo. QSO se členem 5 bodů, s nečlenem 2 body. Násobiče - DXCC země/stát USA/provincie VE na každém pásmu zvlášť. Výsledek - body za QSO * násobiče. Deník do 14 dnů. Tom Waits, AC5JH, 4346 Rose Garden Cir., Zachary, LA 70791, U.S.A. (QST 10/97)

Concurso Iberoamericano

Organizuje URE. Pásmo 160-10m (mimo WARC), SSB. SOMB, MOST, SOMB QRP, SWL. RS(T) + ser. číslo. QSO z těchto zemí za 3 body: CE0-9, CO, CP, CT, CT3, CU, CX, C3, C9, DU, EA0-9, HC, HC8, HI, HK, HK0, HP, HR, KP4, LU, OA, PY, PY0, TG, TI, TI9, XE, XF4, YN, YS, YV, YV0, ZP, 3C1, 3C0. QSO s jinými zeměmi za 1 bod. Násobiče - země dle předcházejícího výpisu. Výsledek - body za QSO * násobiče. Deník do konce listopadu. Concurso Iberoamericano, Concepcion Arenal 5, 08027 Barcelona, Spain. (Radio Rivista 8/97)

EU Sprint CW

Strojné podmínky jako pro část SSB, pouze deníky na: Karel Karmasin, OK2FD, Gen. Svobody 636, 674 01 nebo E-mail: ok2fd@contesting.com (CQ DL 4/97)

Plzeňský pohár

Organizuje radioklub OK1OFM. Pásmo 3520 - 3570 kHz a 3700 - 3770 kHz, CW, SSB. MIX, CW, SWL. RS(T) + libovolné dvoumístné

číslo, které se během závodu nesmí měnit. CW spojení - 2 body, SSB spojení - 1 bod, přičemž s každou stanicí je možné navázat jedno spojení CW a jedno SSB. Spojení se stanicí pořadatele se hodnotí dvojnásobně - tato stanice se pozná podle toho, že předává třímístný kód. Násobiče nejsou. V případě rovnosti bodů o pořadí rozhodne větší počet bodů získaných v prvních 30 minutách. Deník do 10. listopadu. OK1DRQ, Pavel POK, Sokolovská 59, 323 12 PLZEN. (4/97)

Asia-Pacific Sprint

Pásmo 40m, 20m, CW. SO max 150 out. RS(T) + ser. číslo. Platí QSO jen se stanicemi z Asia-Pacific regionu, QSO za 1 bod. Násobiče - prefixy bez ohledu na pásma. Výsledek - body za QSO * násobiče. Platí pravidlo QSY tak jako např. u EU sprintu. Deník se summárním listem a také vaším "T-shirt size" - velikostí trička (XL, XXL ...). Asia-Pacific země potřebné pro závod: 3D2(all), 1S/9M0, 9M2, 9M6/8, 9V, BV, BY, C2, DU, FK8, FW, H4, HL, HS, JA, JD1/Ogasawara, JD1/Marcus, KC6 (Belau), KH2, KH9, KH0, P2, T2, T30, T33, UA0, V6/KC6, V7, V8, VK1-9(all except VK9X & VK9Y), VS6, XU, XV/3W, XX9, YB, YJ, ZL(all except Chatham & Kermadec). Deník do 7 dnů, E-mailem do 72 hodin. James Brooks, 26 Jalan Asas, Singapore, 678787 nebo E-mail: jamesb@pacific.net.sg. (Radio Rivista 10/97)

Worked All Germany Contest

Organizuje DARC. Pásmo 80-10m (mimo WARC), CW, SSB. SOMB CW, SOMB MIX, SOMB MIX QRP (max. 5W out), MOST, SWL. RS(T) + ser. číslo, DL-stanice RS(T) + DOK. Navazují se QSO jen s DL stanicemi, QSO za 3 body. Násobiče - první písemno z DL-doku na každém pásmu zvlášť bez ohledu na druh provozu (max. tedy 26 na pásmu). Výsledek - body za QSO * násobiče. S každou stanicí je možno pracovat jednou na každém a módu. K deníku přiložte list násobičů, deník lze poslat i na disketě. SWL: SSB QSO za 1 bod, CW za 3 body. Každá DL-stanice lze zapsat 1x SSB a 1xCW na každém pásmu. Deník: UTC, značka, RS(T)+dok, protistanice. Násobiče jako u vysílačů. Jedna stanice může být zapsána jako protistanice max. v 10 případech. Deník do 30 dnů. Klaus Voigt, DL1DTL, P.O.Box 12 09 37, D-01010 Dresden GERMANY. (packet 1997)

JARTS World Wide RTTY Contest

Organizuje JARTS. Pásmo 80-10m (mimo WARC), RTTY. SOMB, MOST, SWL. RS(T) + věk, YLs dávají RS(T) + 00, MOMB RS(T) + 99. QSO na vlastním kontinentu 2 body, na jiném 3 body. Násobiče - DXCC-země (mimo JA) a W/VE/JA/VK oblasti na každém pásmu zvlášť. Výsledek - body za QSO * násobiče. Deník do 31. prosince. JARTS Contest Manager, Hiroshi Aihara JH1BIH, 1-29 Honcho 4, Shiki, Saitama 353, Japan. (QTC 10/97)

LF CW WAB

Pásmo 160, 80, 40m, CW. SOAB, MOAB, SWL. RS(T) + ser. číslo + čtverec WAB + county + číslo knihy WAB - platí pro G-stanice, naše stan. RS(T) + ser. číslo + zemi DXCC. QSO za 5 bodů. Násobiče - každý majitel knihy WAB jednou na pásmu, každý čtverec WAB jednou na pásmu, každá země DXCC jednou na pásmu. Výsledek - body za QSO * násobiče. QSO se číslovají průběžně, nikoliv na každém pásmu zvlášť. QSO s mobilní G-stanicí je možné opakovat, pokud pracuje z nového čtvrtce. K závodu byly vydány speciální summární listy, které musí být

vyplněny ve všech rubrikách (obdržíte za SASE+známku u OK2QX). Pokud zašlete spolu s deníkem 1 IRC a SASE dostanete výsledky. Deník do 21 dnů. SWL: mají podmínky stejné, musí zaznamenat předávané údaje od jedné stanice a značku protistanice. Pokud zachytí předávané údaje od obou stanic, mají dva platné poslechy. Graham Ridge-way, G8UYD, 6 Rosewood Avenue, Blackburn, Lancashire, BB1 9SZ England. (4/97)

CQ-World Wide DX Contest

Organizuje CQ Magazine. Pásmo 160-10m (mimo WARC), SSB. Kategorie: A. SINGLE OPERATOR : Single band nebo all band; jen jeden signál, změna pásma bez časového omezení - 1. SINGLE OPERATOR HIGH: DX-cluster ne, výkon bez omezení, 2. SINGLE OPERATOR LOW: DX-cluster ne, výkon do 100W out, 3. QRPp: Dx-cluster ne, výkon do 5W out, 4. SINGLE OPERATOR ASSISTED: povolen DX-cluster, ale jen pasivně, výkon bez omezení. B. MULTI-OPERATOR CATEGORIES (all band) : 1. SINGLE TRANSMITTER: jen jeden TRX, platí 10min. pravidlo, 2. MULTI TRANSMITTER: libovolný počet TRX,RX, ale jen jeden signál na pásmu. RS(T) + CQ-zóna. QSO s jiným kontinentem za 3 body, na vlastním 1 bod, vlastní země za 0 bodů, ale hodnotí se jako násobič. Násobiče - CQ-zóny a DXCC-země na každém pásmu zvlášť, /MM stanice se hodnotí jen jako CQ-zóna. Výsledek - body za QSO * násobiče. Pro všechny kategorie platí, že RX a TRX musí být v okruhu do 500m. Všechny antény musí být fyzicky připojeny do TRX nebo RX. Deník i na disketě, dle pásem. Výpis stanic dle pásem. Deník do 1. prosince. CQ Magazine, CQWW-SSB, 76 N Broadway, Hicksville, NY 11801 nebo E-mail: ssb@cqww.com. (QTC 10/97)

CQWW SWL CHALLENGE

Pásmo 160-10m (mimo WARC), SSB. Kategorie: A - Samostatný operátor, jeden přijímač, B - Více operátorů, více přijímačů, C - Více operátorů, jeden přijímač. Poznámka: Každý SWL použije DX-Clusteru bude zařazen do kategorie "C". Z každé DXCC země může být na každém pásmu zapsána pouze jedna stanice. Každá nová země na vlastním světadílů se počítá 1 bod na každém pásmu, země mimo vlastní světadíl se počítá 5 bodů na každém pásmu. Konečný výsledek je součet zemí slyšených na všech šesti pásmech vynásobený celkovým počtem bodů ze všech šesti pásem. SWL může poslouchat během celých 48 hodin. Deník musí obsahovat: a) Datum, b) čas (GMT), c) Volací znak slyšené stanice, d) RS(T) poslouchané stanice v místě SWL. V deníku nesmí být stanice, jejíž RS(T) je menší než 33(9). Volací znak stanice s níž poslouchaná stanice pracovala není nutno zaznamenat. Pro vyhodnocení musí být zpracován výpis zemí použitých jako násobiče. Násobiči mohou být pouze země uvedené v oficiálním seznamu DXCC. Jsou vítány deníky zapsané na počítačová média. Deník do 4 týdnů. Bob Treacher BR32525, 93 Elibank Road, Eltham, LONDON SE9 1QJ, ENGLAND. (1997)

NSA Parish Contest 1998 HF

Organizuje NSA. PÁSMO: 160-20 (mimo WARC), SSB. Výzva - SSB CQ forsamlingstest. SOMB. RS(T) + ser. číslo, SM stanice + spec. kód. SSB QSO za 1 bod. Na 160m pásmu SSB QSO za 2 body. Násobiče - různé kódy od SM-stanice na každém módu a pásmu zvlášť. Výsledek - body za QSO * násobiče. SM-stanice mohou během závodu měnit předávaný kód. Deník do 30 dnů. NSA, BOX 25, S-611 22 Nyköping, Sweden. (orig 1998)

LISTOPAD

HA-QRP Test

Organizuje Radiotechnika Magazine. Pásmo 80m, CW. Výzva CQ TEST QRP. SOSB. RS(T) + QTH + jméno. QSO s EU za 1 bod, s DX za 2 body. Násobiče - DXCC-země. Výsledek - body za QSO * násobiče. Max. 10W input/5W out. Mezi spojeními napsanými do logu musí být min. 3 minutová pauza. Deník do 21. listopadu. Radiotechnika Szerkesztosge, Budapest, Pf. 603, H-1374 Hungary. (Radio Rivista 9/97)

High Speed Club CW Contest

Organizuje HSC. Pásmo 80-10m (mimo WARC), CW. Kategorie: 1 - členové HSC (max. 150 W out), 2 - nečlenové (max. 150 W out), 3 - QRP (max, 10 W in or 5 W out), 4 - SWL. RS(T) + ser. číslo, HSC-členové dávají členské číslo. 1 bod za QSO s vlastním kontinentem, 3 body za QSO mimo vlastní kontinent. Násobiče - každá DXCC/WAE země, zvlášť na každém pásmu, násobiče se počítají jen v jedné části. Výsledek - body za QSO * násobiče. Maximální výkon 150 Watt, s každou stanicí lze QSO opakovat ve druhé etapě. Deník může být na disketě. Je možno poslat i via PR na DL8WAA. Výsledková listina za SASE nebo 1\$. Deník do 6 týdnů. SWL - bodování jako u vysílačů. DL8WAA, Frank Steinke, Trachenberger strabe 49, D-01129 Dresden, SRN nebo via PR: DL8WAA@db0lj (orig 1998)

DARC 10m Digital Contest Corona

Organizuje DARC. Pásmo 10m, segment 28050-28150 kHz, RTTY, AMTOR, CLOVER, PACTOR. SOSB, SWL. RS(T) + ser. číslo od 001. QSO = 1 bod. Násobiče - DXCC a WAE země, číselné distrikty JA. Výsledek - body za QSO * násobiče. Deník do 4 týdnů. Werner Ludwig, DF5BX, Postfach 1270, 49110 Georgsmarienhutte, SRN. (CQ DL 2/98)

International Police Assn. Radio Club Contest

Organizuje IPA. Pásmo 80-10m (mimo WARC), CW, SSB - samostatné vyhodnocení. Výzva - CQ IPA Contest. SOMB, MOMT, MOST, SWL. RS(T) + ser. číslo, IPARC-členové členské číslo. 5 bodů za spojení se členem IPA Radio Clubu, 1 bod za ostatní spojení. DXCC-země a státy USA, ve kterých bylo pracováno se členem IPARC, na každém pásmu zvlášť. Výsledek - součet výsledků z jednotlivých pásem. Platí pravidlo 15 minut. Deník do 31. prosince. Uwe Greggersen, DL8KCG, Hurstr. 9, 51645 Gummersgach. (CQ DL 10/97)

UKRAINIAN DX Contest

Organizuje Ukrainian Amateur Radio League and Ukrainian Contest Club. Pásmo 80-10m (mimo WARC), CW, SSB. SOAB, SOSB, MOST, MOMT, SOMB QRP (5W out), SWL SOMB. RS(T) + ser. číslo, UR-stanice RS(T) + zkratku regionu. QSO s vlastní zemí 1 bod, s jinou zemí na vlastním kontinentu 2 body, na jiném kontinentu 3 body, QSO s UR-stanicí 10 bodů. Násobiče - DXCC, WAE-země a UR-regiony na každém pásmu zvlášť. Výsledek - body za QSO * násobiče. U MOST platí 10min. pravidlo. Deník dle pásem. Za SAE + 2 IRC dostanete výsledky a podmínky na další rok. List UR-regionů (R-100-O award list): 057-VI, 058-VO, 059-LU, 060-DN, 062-ZH, 063-ZA, 064-ZP, 065-KO, 066-KI, 067-KR, 068-LV, 069-NI, 070-OD, 071-PO, 072-RI, 073-DO, 074-IF, 075-SU, 076-TE, 077-HA, 078-HE, 079-HM, 080-CH, 081-CR, 082-CN, 186-KV, 187-SL Deník do 30 dnů. Ukrainian Contest Club HQ, P.O.Box 4850, Zaporozhye, 330118, Ukraine. (Radio Rivista 9/97)

stav k 30.6.1998														
Značka	ALL	160	80	40	30	20	17	15	12	10	MIX	CW	SSB	RTT
OK1FJD	660	64	76	136	51	151	42	95	17	28	227	168	171	21
OK1AYW	644	30	55	72	52	162	58	126	17	72	235			2
OK2ZI	568	18	42	94	102	101	85	78	24	24				
OK2SWD	541	29	57	60	9	145		161		80	192	166	153	
OK1DOT	491	244	30	36		95		50		36	244			
OK1FKV	489	29	66	73	30	121	39	80	8	43	149	145	70	
OK1FJD	455	53	62	117	23	112	16	60	5	7	190	130	140	7
OK2PAD	445	1	47	36	58	148	54	76	6	19	185	140	27	127
OK2KVI	393	16	45	44	7	116		104		61	143	127	106	
OK2BHE	372	2	46	69		133		92		30	167	166	61	
OK2ZC	321	35	53	43	25	101	22	26	6	10	114	97	79	

TOP SIX WPXCW	
OK1TA	2525
OK2DB	2450
OK2PO	2242
OK2FD	2050
OK2SG	1969
OK1CZ	1938
OK1FCA	1922
OK1XW	1880
OK1BA	1708
OK1AHG	1667

TOP SIX WPXSSB	
OK2DB	2386
OK2PCL	2150
OK1TA	2091
OK2FD	1945
OK1DKS	1984
OK1MP	1712
OK1AHG	1382
OK1XW	1115
OK1KT	987
OK1BA	973

TOP TEN USACA	
OK1DKS	3011
OK2FD	1456
OK1TA	1255
OK1KT	1208
OK2PO	1005
OK2DB	1003
OK1ACF	1001
OK1-11861	952
OK1ZL	898
OK2RN	882

OK DX SWL TOPLIST

stav k 30.6.1998														
Značka	ALL	160	80	40	30	20	17	15	12	10	MIX	CW	SSB	RTT
OK1-11861	1529	72	137	226	106	290	137	271	74	216	323	316	141	
OK1-23544	1165	84	85	122	102	283	45	260	12	172	327	317	266	70
OK1-17323	956	49	87	120	40	211	70	202	15	162	280			
OK1-4215	902	71	123	136	84	163	98	105	65	57	201	172	173	
OK1-11819	705	24	43	118	68	179	46	157	6	64		261		
OK2-9329	618	13	52	65	7	187	1	179	1	113	245	223	183	
OK2-20219	511	4	47	85		201		117		57	243	237	64	
OK1-22672	329	13	113	72		81	9	31	3	7				

HAM RADIO 98 A ČRK

foto Milan OK2PAA



Jindra OK1AGA a Martin OK1FLM na stánku ČRK



Karel OK2FD v diskuzi s Giorgiem I2VXJ a Ermiem I2EOW



Renata OK1GB, Jára DL1YD s Milošem OK1MP a Vaškem OK1ADM



Martii OH2BH podepisuje QSL lístky za expedici H40AA

INZERCE

komerční inzeráty 1 cm² = 10 Kč, ostatní zdarma

PRODÁM:

Prodám cw filtr pro tcvry Kenwood: 250 Hz YK455CN1 (6000). HDD pro notebook 2,5" - 1 GB (2800), 810 MB (2200). K.Karmasin, Gen.Svobody 636, 674 01 Třebíč, tel.: 0603-256898.

Prodám TS870S, první majitel, fb stav, 54.000,- Kč. St.Křivý, Tetčická 616, 615 01 Rosice u Brna, tel.: 0502-412363 (večer).

Prodám tcvr 432 MHz Kenwood 455E, PA 432 MHz 1,2 kW, čtyřče na 432 MHz. OK2BPN tel.: 067-45110.

Prodám trx M160 (1000), klíč RM31 (90), sluchátka 2x2 kOhm (100), elemch.filtr iD-500-3V a Xtal (450), xtal 25.5 MHz (100). V.Krob, Papírníkova 5, 142 00 Praha 4.

Prodám modem paket radio 1200/2400 Bd, vst. a výst. Canon 9 pin, 3xLED indikace, pěkné provedení, kabel k trx. Cena 850,- Kč, software zdarma. Modem RTTY, SSTV, Amtor, Pactor, Fax, CW, Rx paket 300 Bd/1200 Bd, měření freq do 60 MHz, vst. a výst. Canon 9 pin, 3xLED indikace, pěkné provedení, cena 380,- Kč, software na disketě zdarma. OK2PNN@OK0PAB J.Šilhavý, nám.SNP 14, 613 00 Brno, tel.: 05-527710.

Prodám 2 ks elektronek 6146B. Tel.: 0166-595128.

Prodám IC706, orig.balení, téměř nepoužitý, český návod a schema. Modem na PR s kabelem. Koupeno v ČR. Cena cca 29000,- Kč. Dále ručku **Kenwood TH78E**, 2m/70 cm, výkon 5W, bat. 7,2 a 12 V, nabíječ a zdroj 13.8 V / 2 A, mic Kenwood SMC-33 s tlačítky, cena za vše asi 9500,- Kč. Telefon: 0439-7363.

Prodám výkonové tranzistory KP904A 2 ks (á 250), BLX14 2 ks (á 300), 2N5643 2 ks (á 200), 2N3375 2 ks (á 180), 2N3622 1 ks (150), 2N4933 1 ks (150). Zdeněk Procházka, Ke Kateřinkám 1410/15, 149 00 Praha 4, tel.: 02-7928054.

Prodám přijímač ODRA (všechna amat. KV pásma, CW, SSB), rok výroby 1989, první uživatel. Cena dohodou - nabídněte. Tel.: 02-744809.

Prodám tcvr Kenwood TS870SAT v perfektním stavu, cena dohodou, možnost i na splátky. Karel Herčík OK1TA, 17.listopadu 1167, 29301 Mladá Boleslav, tel.: 0326-731021.

Prodám RX R250M, vzhledově jako vytažený ze skladu, rozsah 1.5-25.5 MHz, digitální stupnice - odepinatelná, neruší. Popis předního panelu v češtině. Náhradní elektronky, stupnice, bedna s náhradními díly. Antiradiační filtr. Schemata, manuál a návod na opravy v češtině. Vývody N Ohm Mmf, V Ohm mf, AVC. Cena komplet 3000 Kč. Dále KV přijímač R309, rozsah 1 až 36 MHz, citlivost podle rozsahu 0.15 až 0.5 mikroV, 8 podrozsahů. Na konektorech vyvedeno: násobič, 1., 2. a 3. oscilátor, mf 1, mf2, ARZ, O. Možnost kalibrace stupnice, antény 50 ohmů, drát.papřek, doladění vstupu, BFO, TF, TLG, AVC, AFC, š.p. široká a úzká. Perfektní dokumentace v češtině, manuál, schemata. Orig.sluchátka + reproduktor ve skřínce. Cena

dle dohody. Prodám osciloskop Tesla BM420, vzhledově jako nový ze skladu, český popis, návod, schema. Cena del dohody. Odvoz všech přístrojů kupujícími nutný. Ing.Vlastimil Sigmund OK2PVS, Tichého 9, Brno 16.

Prodám kv tcvr Yaesu FT102, cena dohodou. J.Kokeš, Na Petřínách 215, 162 00 Praha 6, tel.: 02-3517873, E-mail: jindra.ffq@post.cz

Prodám ruční TCVR dualband (145/435 MHz) ICOM W-32E - množství funkcí, 2 nezávislé VFO, rozšířený RX, 100% stav (ještě 1 rok v záruce) s pouzdem, nabíječkou a dalším AKU (12 700), mike (650), dualband magnetku (700) a zdroj (800). Josef Ptáček, KTF UK, Thákurova 3, 160 00 Praha 6; tel.: 0603-707741; e-mail: Josef@priet.com.

Prodám ručku IC T8E tri-band, TX: 6m, 2m a 70cm, RX: 50 - 995MHz : FM, NFM, WFM a AM. Stav UFB, v záruce. Kontakt: PR ok1icz@ok0pad, E-mail: ok1icz@kufr.cz nebo 0603-470 907 a 0362-270085.

Prodám KV TRX Yeasu FT840 + CW filtr 500 Hz, zakoupeno 01/98 v ČR. Cena 33000 Kč (domluva). Jako nový. Josef Červený OK1TJC, 533 75 Dolní Ředice 159, tel: 0456-2177.

Prodám SS1000 - KV PA 1 kW, novou anténu CUBEX 2 el. QUAD 5 band, ruční ALINCO DJ88 Duoband, Kenwood PS53 napájecí zdroj 13.8 V / 23 A a další materiál. Seznam a ceník proti ořrankované obálce. J.Huerland, Za humny 1463, 688 01 Uh.Brod.

Prodám přijímač R-154-2 (Molybden) vč. dlps dílu, návodu k obsluze a sady náhradních elektronek. Frekv.rozsah 1 až 12 MHz, plynulé ladění, napájení 220 V, provoz A3, A1, F1, F6. NC=PC=1500 Kč nebo dohodou. Podmínka - vlastní odvoz. OK1-35129. M.Storch, Hanychovská 413/6, 460 10 Liberec 3, tel.: 048-422076.

KOUPÍM:

Koupím kv tcvr FT840 i s příslušenstvím, zdroj, cw filtr. Tel.: 0188-491901 nebo via PR na OK1FJD, David Beran, Dol.Kamenice 55, 345 62 Holýšov.

Koupím nebo prosím o zapůjčení ke zkopírování český manuál k zařízení Kenwood TS-820. Tel.: 0166-595128.

Koupím FT736 nejradyji na 220 V. Plaček Miroslav, Hlubčická 129, 794 01 Krnov, tel.: 0652-711784.

Koupím FT 790, (290 nebo obdobný TRX all mode), pouze dobrý stav. Kontakt: PR ok1icz@ok0pad, E-mail: ok1icz@kufr.cz nebo 0603-470 907 a 0362-270085.

Koupím dobré elektronky pro rx Lambda 5: 6F31 (6BA6), 6H31 (6BE6), GF32 (6AK5, 6BA6), 6BC32, 6L31 (6AQ5), 6CC31, 6B31, 6B32, 14TA31 a ECC82. Předem děkuji za nabídky. OK1-35129, M.Storch, Hanychovská 413/16, 460 10 Liberec 3, tel.: 048-422076.

Koupím sborník Klínovec 87.

Rostislav Ptáček, Havlíčkova 1142, 293 01 Mladá Boleslav, tel.: 0326-728634.

VYMĚNÍM:

Vyměním vkv trx Kentaur + PA 5W, cw, ssb + příslušenství za notebook 386, dále prodám vojenský kv filtr + rozdělovač signálu, sluchátka, klíče, krabici elek, Al-chaldičů, pl.spojů, BS-2, VYN001, VT21, pH elektrodu, kameru s trans-fokátorem Lomo214, radiomagnetofon Hitachi atd. Tel.: 0416-736538.

PROGRAMY

KD7P ver.3.56

pro vedení staničního deníku
cena 2000 Kč

N6TR ver. 6.29

pro vedení deníků
v KV i VKV závodech
cena 2000 Kč

WF1B ver. 4.0

pro vedení deníků
v RTTY závodech
zaváděcí cena 1800 Kč

si můžete objednat u

AMA OK2FD

Karel Karmasin, OK2FD
Gen.Svobody 636, 674 01 Třebíč
Tel: 0603-256898
E-mail: ok2fd@contesting.com

TISK QSL

Tisk čtyřbarevných QSL
na křídovém papíře z Vašich vlastních
barevných fotografií nebo diapozitivů
QSL by OK2FD

Karel Karmasin
Gen.Svobody 636, 674 01 Třebíč
tel: 0603-256898

E-mail: ok2fd@contesting.com

<http://www.sica.cz/ok2fd>

Minimální náklad je 1000 ks
cena za 1000 ks je 1850 Kč
2000 ks 3490 Kč
(+ poštovné, ceny vč. DPH)

VOGTLAND - FUNK

VOGTLAND - FUNK*Heppeplatz*08606 Oelsnitz*Tel./Fax 004937421/23162

KENWOOD



KV-TCVR TS-570D...2500,-



mobil.trx TM-255 2m 1559,-
mobil.trx TM-455E, 70 cm 1637,-



mobilní TCVR TM-G707E ... 725,-

YAESU



KV-TCVR, 6m, 2 m, 70 cm FT-847 .. 3699,-



FT-51R
699,-



VX1R
529,-



IC-Q7E
395,-

ICOM



IC-746, KV-, 6m, 2m-TCVR, 3599,-



IC-706MK2, KV-, 6m, 2m-TCVR, ..2199,-



IC-207, 144/430 FM, mobilní TCVR ... 849,-
IC-PCR 1000 Window-Radio 860,-
IC-821, 144/430 allmode TCVR 3199,-

AMERITRON/ALPHA



AL-811HX, 4x811A, 800Watts
ALPHA 91B, 1500 W

DIAMOND

X-50	129,-
X-200	185,-
X-300	205,-
X-510	280,-
X-4000	215,-
X-5000	229,-
X-7000	300,-

CUSHCRAFT

R-6000	629,-
R-7000	810,-
A3S	795,-
A3WS	645,-
X7	1119,-
X9	1659,-
X940	565,-

KENPRO



KR-450XL 549,-
KR-800SDX 799,-
KR-1000SDX ... 949,-

GAGA



V-120, FM/SSB 2m/120W/7W...520,-



U-100, FM/SSB-70cm/100W/10W...699,-

MFJ



MFJ-941..... 245,-
MFJ-986 615,-
MFJ-207..... 190,-
MFJ-259..... 480,-

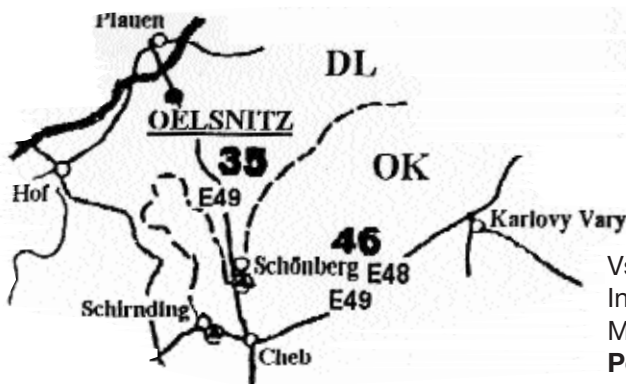


1K2..... 90,-
9K6..... 145,-

2x2m.....	101,-
4x2m.....	132,-
2x70cm....	95,-
4x70cm...	128,-



CX-201 ... 43,-
CX-401 ... 99,-
Triplexer.. 99,-
Duplexer.. 68,-



Všechny ceny jsou exportní (v DM)
Informační balíček vám zašleme za 20 Kč.
Můžete psát česky.
Poskytujeme na všechno servis a 1 rok záruku.

Otevírací doba: Po - Pá 9,00-13,00 a 14,00-18,00 hodin, So 9,00-12,00 hodin

VOGTLAND-FUNK*Heppeplatz*D 08606 Oelsnitz*Tel./Fax 004937421/23162

ROCCO TOWERS

VÁM VYROBÍ A DODÁ STOŽÁRY NA MÍRU PODLE VAŠICH POTŘEB
STOŽÁRY KOTVENÉ - STOŽÁRY SAMONOSNÉ - STOŽÁRY VÝSUVNÉ
PRO SMĚROVKY NA KV I VKV



Stožáry jsou složeny ze žárově pozinkovaných ocelových dílů o délce 3 až 6 metrů. Lze je stavět kompletně smontované jeřábem nebo je postavíte sami po dílech za pomoci vozíku. Pevné (nevýsuvné) stožáry jsou vybaveny anténním vozíkem, který lze spouštět buď manuálně nebo motorem poháněným vrátkem. Ve vozíku je v ložiscích uchycena trubka pro upevnění antény a připravena plocha pro uchycení standardního rotátoru.

Další informace si lze vyžádat na tel./fax:

0039 - 871 - 390425

nebo u OK2FD

ROCCO ANGELUCCI, I6UNR, VIA ARENILE 30, I-66010 RIPA TEATINA, ITALY

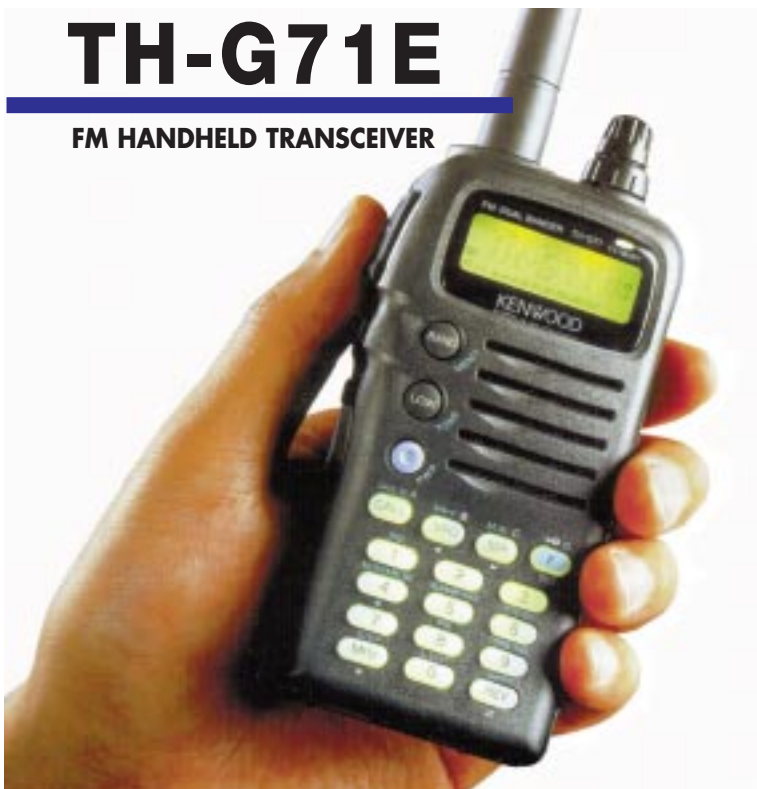
Funktechnik Böck

Mollardg. 30-32, A-1060 Wien, Tel.: 0043 -1-597 77 40-0 Fax DW 12

KENWOOD

TH-G71E

FM HANDHELD TRANSCEIVER



TH-G71E je malý, lehký, výkonný duobander pro pásma 144/430 MHz. Jeho perfektně prosvětlená klávesnice umožňuje snadné ovládání i ve tmě. 200 paměťových kanálů s 6 znakovým alfanumerickým pojmenováním to ještě umocňuje. Kvalitní provedení a pevná konstrukce z něj činí spolehlivého pomocníka pro všechny situace. Je vybaven standartně DTMF pamětí, CTCSS, řadou vyhledávacích funkcí, automatickým vypínáním, možností šetření zdroje, zablokování klávesnice a dalšími užitečnými funkcemi. K dispozici je i řada doplňkového příslušenství.

TH-G71E s přísl.

..... **4.075 ATS**

TM-G707E

FM MOBILE TRANSCEIVER



TH-G707E je výkonný mobilní duoband transceiver pro pásma 144/430 MHz. Jeho perfektní displej spolu se všemi ovládacími prvky je v odnímatelném panelu. Tcvr je vybaven všemi obvyklými funkcemi, 180 pamětmi, má zabudován duplexer i CTCSS kodér a dekodér. Jeho výkon je 50/35 W (VHF/UHF). Mikrofon MC-53DM je vybaven DTMF klávesnicí pro snadné ovládání. K dispozici je i řada dalšího doplňkového příslušenství.

TM-G707E s přísl.

..... **4.990 ATS**

OTEVŘENO: PO - PÁ od 9-12hod. a 14-18hod.