

# AMA

ROČNÍK 6, ČÍSLO 6  
PROSINEC 1996

## MAGAZÍN

ČASOPIS ČESKÉHO RADIOKLUBU



### Z OBSAHU:

TEST TCVRU TS-570D  
SWR ANALYZÁTORY  
QUAD VS YAGI

ÚPRAVY TS-850  
PD 1996  
AMA TOPTEN



# Funktechnik Böck

Mollardg. 30-32, A-1060 Wien, Tel.: 0043-1-597 77 40-0 Fax DW 12

OTEVŘENO: PO - PÁ od 9-12hod. a 14-18hod.

## KENWOOD HF-ALL-MODE TCVR TS-570D

TS-570D je novým transceivrem využívající nejnovější poznatky a technologii. Je vybaven dvěma oddělenými předzesilovači pro dolní a horní pásma, funkcí CW autoladění, paměťovým klíčem, vstupy pro paket i FSK, automatickým anténním tunerem, RS232 pro přímé spojení s počítačem. Šíře pásma je určována na mf stupni klasickými krystalovými filtry, navíc je signál zpracován DSP technikou na nf stupni, což umožňuje digitální řízení šíře nf pásma, zvýšení odolnosti vůči rušení periodickými signály (automatický Notch Filter) a zlepšení poměru s/š. Podobně lze také upravit vysílaný signál (Speech Processor, Voice Equalizer, Transmit Equalizer). Všechny ovládací prvky jsou přístupné z předního panelu, řadu parametrů se dá nastavit ze snadno ovladatelného MENU.

TS-570D ..... CALL ☎





**Vydavatel a editor:**  
AMA nakladatelství  
Karel Karmasin, OK2FD

**Adresa redakce:**  
AMA magazín  
Gen.Svobody 636, 674 01 Třebíč  
tel.: 0618 - 26584  
fax: 0618 - 840831  
E-mail: rstudio@brn.pvtnet.cz

**Předseda redakční rady:**  
Radek Zouhar, OK2ON  
Malenovice 808, 763 02 Zlín  
tel: 067-62079

**Český radioklub:**  
**Sekretariát:**  
U Pergamenky 3, 170 00 Praha 7,  
tel: 02/8722240  
**Tajemník ČRK:**  
OK1AGA, Jindřich Günther

**QSL služba:**  
P.O.BOX 69, 113 27 Praha 1,  
tel: 02/8722253

**Předseda ČRK:**  
OK1MP, Ing. Prostecký Miloš,  
Na Lázeňce 503,  
107 00 Praha 10 Dubeč,  
tel: 02/704620 (02/7992205)

**Rada ČRK:**  
**Místopředseda:**  
OK1XU, JUDr Jan Litomiský,  
Vítězná 13,  
150 00 Praha 5

**Hospodář + VKV manažér:**  
OK1AGE, Hladký Stanislav,  
Masarykova 881,  
252 63 Roztoky u Prahy,  
tel: 02/397570

**KV manažér:**  
OK1ADM, Dr.Všetečka Václav,  
U kombinátu 2803/37,  
100 00 Praha 10, tel: 02/7821028

**Manažér Paket radio:**  
OK1VEY, Majce Svetozar,  
Bří Čapků 471, 534 01 Holice,  
tel: 0456/3211

**Manažér pro publicitu a propagaci:**  
OK1UUL, Rosenauer Jan,  
Větrná 2725, 40011 Ústí n.L.,  
tel: 047/44872

**Předplatné časopisu:**  
**pro členy ČRK: zdarma**  
**nečlenové ČRK:**  
**předplatné 200,- Kč poštovní**  
**poukázkou na adresu redakce**

*Sazba a litografie: R STUDIO v.o.s.*  
*Eliščina 24, 674 01 Třebíč*  
*Tisk: PP s.r.o., Brtnická 25, Jihlava*  
*Novinové výplatné povoleno JmŘS Brno,*  
*dne 2.1.91, č.j. P/3 - 15005/91.*  
*Dohlédací pošta Třebíč 5.*

Registrováno MK ČR pod čís. 5315.  
Číslo indexu 46 071

## OBSAH :

- |   |           |   |           |
|---|-----------|---|-----------|
| <b>ČRK</b> .....  | <b>4</b>  | <b>GU-MÁK</b> .....   | <b>15</b> |
| K povolovacím podmínkám<br>Na návštěvě u fy NESCOM  |           | Bylo - nebylo, pohádku<br>o zlém skřítku Gu-mákoví,<br>možná s dobrým koncem,<br>Vám posílá Míra OK1VQ  |           |
| <b>AMA MLÁDEŽI</b> .....  | <b>5</b>  | <b>VKV</b> .....  | <b>16</b> |
| Jak začínat radí Josef OK2-4857   |           | Kalendář závodů na leden/únor 97<br>Celorční kalendář závodů na r.97<br>Diskuze na sjezdu ČRK<br>Postřehy z pásem<br>Kompletní výsledky PD 1996 |           |
| <b>KENWOOD TS-570D</b> ....   | <b>6</b>  | <b>QTC</b> .....  | <b>20</b> |
| O první poznatky s nejnovějším<br>kv tvrem fy Kenwood se s Vámi<br>podělí Karel, OK2FD      |           | Nové podmínky závodů<br>Aktivita 160 a OM-AC<br>Nové okresní znaky v OM<br>Výsledky závodů  |           |
| <b>SWR ANALYZÁTORY</b> ....   | <b>8</b>  | <b>KV</b> .....   | <b>25</b> |
| Jak moderně měřit antény<br>a nejen ty  |           | Kalendář závodů na leden/únor 97<br>Podmínky a výsledky závodů<br>EU Sprint CW 96 podzim<br>Podmínky závodu C.I.C.                              |           |
| <b>AMA TOPTEN</b> .....   | <b>9</b>  | <b>AMA INZERCE</b> .....  | <b>26</b> |
| Stav contestového žebříčku<br>těsně před koncem roku  |           |   |           |
| <b>QUAD VS YAGI</b> .....   | <b>10</b> |   |           |
| Jak vypadá skutečné<br>porovnání obou těchto oblíbených<br>antén - testoval K9LA            |           |   |           |
| <b>ÚPRAVY TS-850</b> .....  | <b>12</b> |   |           |
| Jak vylepšit tento oblíbený<br>a u nás hojně rozšířený tcvr<br>pro vás připravil Tono OM3LU |           |   |           |

## Zprávy poslední minuty:

☛ **RADIOAMATÉRSKÝ KALENDÁŘ NA R.97:** Omlouvám se všem, kteří projevíli o tento kalendář zájem a objednali si jej. Bohužel vás bylo tak málo, takže vydání tohoto kalendáře muselo být zastaveno. Pokud bude v příštím roce o něj větší zájem, bude připraven k tisku tak, aby jste si jej mohli zakoupit již v Holicích. Kalendář by měl obsahovat i kompletní podmínky mezinárodních závodů. Napište mi na adresu redakce.

☛ **PŘEDPLATNÉ ČASOPISU NA R.97 PRO NEČLENY ČRK:** Ti z vás, kteří nejste členy ČRK a chtěli byste časopis také dostávat, musíte zaslat obyčejnou poštovní poukázku předplatné ve výši 200,- Kč na adresu redakce a to nejpozději do 30.1.97. Jinak přijdete o první číslo příštího roku. Do zprávy pro příjemce napište heslo: Předplatné AMA r.97.

☛ **PŘEDSEDA REDAKČNÍ RADY:** Za ČRK byl jmenován do redakční rady Radek Zouhar, OK2ON a současně se stal jejím předsedou. Můžete se na něj obracet se svými dotazy, připomínkami i příspěvky do časopisu. Jeho činnost jistě přispěje k dalšímu zlepšení obsahu našeho časopisu. Redakce mu přeje do další práce hodně zdaru .....

☛ **PF 1997:** Na závěr roku bych chtěl poděkovat všem spoluvůrcům, vedoucím rubrik, i občasným přispěvatelům, za jejich kvalitní a mnohdy houževnatou práci, bez které by tento časopis nebyl tím, čím je. Všem ostatním čtenářům pak hodně štěstí, pohody a zdraví v Novém roce 1997!

Karel, OK2FD

**K titulní straně:** *Detail napájení antény Magnum fy Force 12,  
2 el. 80 m / 2 el. 40 m - QTH N6BT*

### Povolovací podmínky - přání, diskuse, realita a možnosti

V poslední době probíhá mezi radioamatéry, zejména v rubrice FORUM v BBS PR, diskuse o aktualizaci povolovacích podmínek. Padají nejrůznější návrhy, někdy podnětné, někdy naivní. Leckdo si neuvědomuje, že povolovací podmínky jsou odvozeny od domácího zákona o telekomunikacích a od mezinárodního Radiokomunikačního řádu. Leckdo si plete IARU s ITU a leckdo nebere v úvahu, že v éteru nejsme sami.

Současné povolovací podmínky vznikaly za „perestrojky“ ke konci vlády minulého režimu. Přípravný výbor ustavujícího se Československého radioklubu oslovil v roce 1990 federální ministerstvo spojů (viz článek „Radioamatéři píší ministroví spojů“ v AR) s dobovými požadavky radioamatérů, hlavně na nápravu chyb minulosti a vrácení koncesí všem, kdo o ně bezdůvodně přišli, na zakotvení právního nároku na koncesi a na připojení se ČSFR k doporučení CEPT T/R 61-01, a ovlivnil tak tvorbu předpisu. To, co dnes máme, je výsledkem naroubování liberálních požadavků na neliberální základ. Výsledek jistě není ideální a odpovídá době rychlých změn a s nimi spojenému chvatu, položíme-li si ale otázku, zda je lepší mít dočasně alespoň takové předpisy, než čekat do dneška na důkladnou rekodifikaci a muset se zatím řídit starými (třeba včetně povinného členství ve Svazarmu), je asi odpověď jasná. V zásadě máme k dispozici téměř vše, abychom mohli na pásmech pracovat na úrovni odpovídající podmínkám ve světě.

Lze-li to či ono ve stavu legislativy pochopit, neznamená to, že Český radioklub je se situací spokojen a souhlasí s ní; jde konstatování faktu. Chceme-li však dosáhnout čehokoli pozitivního, musíme realisticky vyjít z poměrů, jaké skutečně jsou, a neohlupovat sami sebe zbožnými přáními a sebeklamy. I když je nás jen 5,5 tisíce koncesionářů, jsme řádnými občany platícími daně a máme právo na své místo na slunci. Máme právo na povolovací podmínky odpovídající souběžnému evropskému standardu. Máme právo na ochranu před těmi, kdo kladou nároky na náš úsek kmitočtového spektra a jeho nerušenou exploataci, i před těmi, kdo na naše pásma vstupují bez ohledu na předpisy.

Přesto se i po přijetí dnes platných povolovacích podmínek Český radioklub angažoval v jejich aktualizaci do podoby odpovídající poměrům soudobé Evropy. Jen námtkou uvedme: Již v roce 1994 podal Český radioklub společně se Svazem moravskoslezských radioamatérů návrhy na změnu nejen Povolovacích podmínek, ale i „Vyhlašky o povolování radioamatérských stanic“. Šlo mimo jiné o snížení věkové hranice, zavedení nových „novických“ tříd (tyto třídy byly v roce 1995 začleněny i do doporučení CEPT T/R 61-02). Též byl vznesen požadavek, aby u jednotlivých pásem byly pro jednotlivé třídy stanoveny jen hraniční kmitočty a vnitřní rozdělení se řídilo jen doporučením IARU. Změnil-li se toto doporučení, lze jen těžko tuto změnu uplatnit, máme-li vše zakotveno v

Povolovacích podmínkách.

Další aktivity se týkaly prosazení doporučení IARU. Šlo hlavně o umožnění FM provozu na kmitočtech nad 144.5 MHz (bezproblémový provoz s raketoplány). Dále byl vznesen požadavek na nové pásmo 3400 až 3410 MHz, které je již v některých zemích uvolněno a CEPT ve svém dokumentu DSI-2 uvažuje s jeho přidělením amatérské službě. Všechny tyto aktivity však neměly žádnou reakci ze strany ČTÚ. Nemáme reakci ani na poslední z aktivit ČRK. V lednu tohoto roku projednal ČRK s ředitelem Správy kmitočtového spektra ČTÚ požadavek na uzavření reciprocity s Řeckem a v únoru předal všechny potřebné dokumenty v anglickém jazyce. Řecko totiž uznává pro doporučení CEPT T/R 61-01 jen země EHS.

Výsledkem jednání a přípravy příslušných dokumentů pro ČTÚ bylo přistoupení České republiky k doporučení CEPT T/R 61-02 (HAREC) o vzájemném uznávání zkoušek.

Amatérská služba je jednou z mnoha. Problémy povolovacích podmínek jsou nevelké oproti nutnosti změny všech telekomunikačních předpisů ČR. Jde o proces, který nezbytně vyžaduje čas, nemá-li vzniknout nepoužitelný materiál. Přijetí zásadní novely zákona o telekomunikacích se dosud parlamentu nepodařilo. Čekají na ni všichni, nejen radioamatéři, ale teprve od ní se mohou odvínout změny navazujících předpisů, v tom i těch našich.

Lze pochopit, že není-li známa konečná podoba zákona o telekomunikacích, ministerstvo zásadní změny navazujících předpisů neprovádí, protože pokud by se provedená novela musela po pár měsících opravovat, šlo by o mrhání časem a penězi. Radiokomunikačním službám může navíc přelomové impulsy přinést celosvětová konference - WARC - v roce 1999. To je hlavní důvod, proč Český radioklub se svými náměty zatím neuspěl, a proč nemůžeme v daném okamžiku čekat promptní reakci státu na sebevíce promyšlené a oprávněné návrhy radioamatérů.

Nelze pomítnout otázku, je-li otevření diskuse o povolovacích podmínkách v současnosti taktické. Po vlně liberalismu z počátku 90.let přinášejí dnes přijímané zákony opět posílení role státu, vnáší nové kontrolní mechanismy atp. Místo získání nových výhod můžeme také o některé přijít. Prioritou je právní nárok na koncesi. Bývalý předpis uváděl: „Povolení lze vydat ...“ (následoval výčet podmínek). Toto místo dnes zní: „Povolení se vydá ...“, a to v předpisu uveřejněném ve sbírce zákonů. Formulace zakládá nárok, který je v případě nutnosti vymahatelný i soudně. Formulace může při jednání o změně předpisů vyvolat nový zápas a nikdo nemůže předem zaručit výsledek: tlak komerčních lobby na náš kmitočtový příděl je značný ...

V souvislosti s WARC nutno upozornit, že udržení stávajícího přídělu kmitočtů není jen věcí obratnosti radioamatérských spolků, ale všech radioamatérů. Projekt LEO, který budí obavy celého radioamatérského světa, je sice komerční, v principu ale otevírá obrovské možnosti globální komunikace dostupné

každému. Poslechneme-li si třeba jen znechucující opilecké scény, jaké se ve večerních hodinách odehrávají na převaděči OK0K, pochopíme, že obhajovat takto využívaná pásma proti evidentní výhodě pro všechny (nejen amatéry) je krajně problematické. Takový „provoz“, na hony vzdálený posláním amatérské služby, jímž je sebe-vzdělávání a technické studium, je cestou do hrobu pro zájmy všech radioamatérů, a všichni bychom na to měli myslet.

Diskuse o povolovacích podmínkách je vkladem do blízké budoucnosti a proto vůbec není zbytečná. Neměla by se ale vyčerpávat „dopilováním“ dnešních předpisů a léčbou jejich neduhů. Je nutno vidět budoucnost spojenou se vstupem ČR do Evropské unie. To je to podstatné, na co uslyší i stát, neboť jde i o jeho politiku, a to nám otevírá prostor k prosazování zásadně nových předpisů pro radioamatéry. Je přitom našich věcí v předstihu prozkoumat legislativu členských států EU a vybrat z ní, co je pro nás potřebné a vhodné, přihlídnout k domácímu právnímu řádu a tradici, a navrhnout státu odpovídající zásady.

I když je nás jen 5,5 tisíce koncesionářů, jsme řádnými občany platícími daně a máme právo na své místo na slunci. Máme právo na povolovací podmínky odpovídající souběžnému evropskému standardu. Máme právo na ochranu před těmi, kdo kladou nároky na náš úsek kmitočtového spektra a jeho nerušenou exploataci, i před těmi, kdo na naše pásma vstupují bez ohledu na předpisy.

Rada Českého radioklubu navrhla sjezdu ČRK uložit nově zvolené radě tyto otázky řešit a sjezd návrh přijal. Nová rada ustavila pracovní skupinu pro unifikaci (rozuměj: našich a evropských předpisů) ve složení OK1MP, OK2FD a OK1XU. Do skupiny jsou po jednom zvaní i zástupci ostatních radioamatérských spolků v ČR. Skupina bude studovat nejen mezinárodní předpisy, doporučení IARU, předpisy členských států EU, ale i náměty a připomínky všech českých a moravských radioamatérů bez ohledu na členství či nečlenství ve spolcích.

Zájemci mohou náměty adresovat koordinátoru pracovní skupiny, jímž je Ing. Karel Karmasin, OK2FD. Je důležité, aby podněty byly zaslány písemně se jménem, značkou, adresou a podpisem navrhovatele. Jde o to, aby skupina mohla kdykoli doložit, že její návrhy se skutečně opírají o podněty konkrétních osob. Diskuse na PR nebo v hostinci sice občas přinesou něco zajímavého, dojde-li však na lámání chleba, je rozhodující jen to, co je podáno adresně, jasně a jmenovitě.

Vítány budou všechny konstruktivní náměty. I ty, které nebude možno zapracovat do výsledného materiálu, uvede pracovní skupina v doprovodné zprávě, jestliže budou podpořeny větším počtem amatérů. Proto neváhejte a pište. Konečný termín k zaslání námětů je 31.březen 1997.

*Rada Českého radioklubu*

### Návštěva u firmy NESCOM

Přibližně před 10 lety vyráběl podnik ELEKTRONIKA all mode TRX na pásmo 144 MHz za cenu kolem 35tis.Kčs pod názvem SNĚŽKA. Jeho nevýhodou mimo jiné bylo, že byl určen pouze pro napájení ze střídavé sítě 220V. Po roce 1989 byl krátce v prodeji TRX R2CW (výrobce RACOM) pro provoz pouze CW a SSB, poslední cena přes 15 tis.Kč. Výroba po roce 1992 byla ukončena. Oba dva uváděné TRXy měly výkon pouze cca 7W.

Na setkání v Holicích 95 se objevil nový výrobek - ALLAMAT 88. Stručně tech.parame-



try: all mode v pásmu 145 MHz ,2 VFO, 45 pamětí, 3 stupně výkonu - max 25W, napájení 13.5V. Jednalo se o TRX vycházející z typu BMT 225.

Koncem měsíce října jsme spolu s Honzou OK1UUL, členem Rady ČRK, navštívili českou firmu NESKOM v Benešově u Prahy. Přijeli jsme s cílem získat informace „přímo od pramene“ - tedy od výrobce VKV transceiveru ALLAMAT 88, který byl firmou, jež mu dala jméno, až do nedávna prodáván. U tohoto zařízení, které vlastní více jak stovka OK včetně některých radioklubů, docházelo poměrně často k poruchám, které měly většinou stejnou diagnózu - „ztráta výkonu“. Problém byl mezi postizenými diskutován ze všech možných hledisek odborných i laických, osobně, telefonicky, korespondenčně a též na pásmu. Abychom se dopátrali v čem je problém, který postihl více jak deset vlastníků tohoto výrobku (ani ČRK nebyl této závdady ušetřen - pochopitelně dle zákona schválnosti v průběhu zpráv OK1CRA.), zajímali jsme se o to, jaké je možno očekávat řešení ze strany výrobce.

A co jsme se dověděli? Přibližně 95% reklamací se týkalo závad koncového stupně. Z toho u 50% bylo zřejmě napájecí napětí vyšší jak 15 Voltů, třeba jen na okamžik. A to stačilo. Byla otázka i vhodného zdroje, ale stěžejní problém byl evidentně v koncovém tranzistoru KT958. Byla nám předložena písemná korespondence výrobce se zákazníky, kteří výrobek reklamovali i jak bylo ze strany podniku reagováno. Snad pouze 2 - 3 museli opravu zaplatit. Řešení základního problému se podnik NESKOM zhostil následovně: Osazování PA uvedeným typem tranzistoru bylo zastaveno. Prodej ALLAMAT 88 byl ukončen. Pro případ, že se někdo na výrobce obrátí s defektem PA tranzistoru v TRXu ALLAMAT 88, bude mu I PO ZÁRUČNÍ DOBĚ koncový stupeň opraven a stávající tranzistor ZDARMA vyměněn za kvalitativně nesporně lepší 2SC1946A (MITSUBISHI).

A co dál? Ve dnech, kdy vychází tento časopis, je již možno přímo od fy NESKOM koupit 144 MHz ALL MODE transceiver, který má sice stejné rozložení ovládacích prvků, ale jeho PA je osazen tranzistorem 2SC1964A. Dále je u něj provedena zvýšená ochrana vstupní části přijímače a některá další drobná vylepšení. Další elektrické parametry jsou prakticky shodné s předělaným typem a nese označení BNT 226. Zárukou dává výrobce v délce 1 roku a tento typ je dodáván včetně dokumentace za cenu necelých 16.500 Kč vč.DPH.

K závěru názoru uživatele OK1AGE (VKV manažer ČRK): TRX ALLAMAT 88 používáme společně (OK1VMS, OK1AQT, OK1AGE) při vysílání z kóty Jedlová (viz článek v AR od OK1VMS) ať při závodech nebo za mimořádných podmínek. Zařízení je spolehlivé, signál čistý, bez splitrů, na SSB i CW možno použít lineární PA i do 500W. Přijímací parametry vynikající. Např. za TROPO říjen 96 QSO s OI8UV (KP34) a OH7MA (KP52), v letním A1 Contestu s ním docílil OK1AQT 351 QSO při průměru 320 km/QSO. S původním typem BNT 225 vyhrál Honza OK1MAC MARCONI CONTEST 95 v celoevropském hodnocení.

Zbývá již jenom otázka: Je lepší koupit japonský TRX 145MHz FM (mobil), nebo BMT 226? V ceně v podstatě není velký rozdíl. Lze si jen přát, aby tento výrobek obnovil důvěru v práci české firmy a dodal jí sílu i chuti uvést na trh případně další žádaný výrobek - např. na vyšší amatérské VKV pásmo, který na našem trhu delší dobu citelně chybí.

OK1AGA

# AMA mládeži

Josef Čech, OK2-4857

Vím, že si klubový časopis půjčují a čtou také zájemci o radioamatérský sport, kteří dosud nejsou radioamatéři a v budoucnu by chtěli rozšířit naše řady, proto v naší rubrice uvádím základní informace o provozní odvětví naší činnosti od základů.

## Kdy začínat s radioamatérskou činností

V současné době jsme svědky stále se snižující věkové hranice zájemců o technické sporty různého odvětví činnosti. Také o radioamatérský sport projevuje zájem mládež již z nejnižších tříd základní školy. Jistě z toho máme všichni radost. Nemenší radost máme však i ze skutečnosti, že k nám přichází také starší zájemci o radioamatérský sport, po absolvování základní vojenské služby i mnohem starší. Známe osobně radioamatéře, kteří svoji dráhu radioamatéra začínali až v důchodu. Do činnosti v radioklubu se zapojili s plným elánem a nic nenasvědčuje tomu, že by něco zameškali. Pokud snad přece něco, jistě to vlastní pílí brzy dohoní.

Beze sporu je však zřejmé, že nejmladší zájemci o radioamatérský sport mají nesporně velikou výhodu. V kroužcích radiotechniky nebo radiamatérského provozu mládeže v radioklubech nebo v Domech mládeže a ve školách získávají potřebné vědomosti již ve školním věku. Dosud však ještě ne všichni tyto mladí zájemci mají možnost navštěvovat zmíněné kurzy, které jsou pro ně vzdáleny ve větších městech. Snaží se alespoň prostřednictvím AMA magazínu a dalšího odborného tisku získat co nejvíce informací. Rodiče jistě mohou pomoci zakoupením nejnütnějšího radiomateriálu nebo stavebnic, které jsou již v současné době v širokém výběru k dostání ve větších prodejnách hraček a ve specializovaných prodejnách modelářských potřeb. V radioamatérském tisku najdou plánky jednoduchých zařízení a zapojení. Pokud nemají v okolí zkušeného radioamatéra, který by jim mohl poradit a usměrňovat jejich zájem o radioamatérskou činnost, mohou o radu požádat ve škole učitele fyziky. Snad by pak bylo možné ve škole založit i zájmový kroužek, pokud by se přihlásilo více dětí, kteří by o kroužek měli zájem. Prostředky k tomu na mnohých školách jsou.

V dnešní době se mladí zájemci o radioamatérský sport v naší republice mohou stát operátory třídy D a C v klubovních stanicích již po dovršení věku 10 roků ještě bez znalostí telegrafie. Ve třídě C mohou pracovat také provozem telegrafním. Proto je nutné, začínat s nácvikem telegrafní abecedy u mládeže již ve věku, kdy navštěvují nejnižší třídy základní školy.

Operátorem třídy B v klubovní stanici se může stát každý mladý zájemce o radioamatérský sport, který má za sebou nejméně jednoletou praxi jako operátor třídy C nebo D, během které v klubovní stanici navázal nejméně 500 radioamatérských spojení a prokázal znalosti příjmu a vysílání telegrafní abecedy tempem 60 znaků za minutu.

Z vlastních zkušeností při vedení zájmových kroužků radioamatérského provozu mládeže vím, že právě mládež má ty nejlepší předpoklady se telegrafní abecedu brzy naučit a zvlá-

dnutí příjmu tempem 60 znaků za minutu je pro mladé zájemce hračkou.

Každý mladý zájemce o radioamatérský sport se může stát, po absolvování příslušné zkoušky, držitelem osvědčení ke zřízení a provozování vlastní amatérské vysílací stanice třídy D nebo C již ve věku 15 roků. Pro třídu D není požadována znalost telegrafní abecedy, držitel osvědčení pro třídu D však mohou pracovat pouze v pásmech velmi krátkých vln. Uchazeč o třídu C musí prokázat znalost příjmu a vysílání telegrafní abecedy tempem alespoň 40 znaků za minutu.

Odpověď na otázku - kdy začínat s radioamatérskou činností - bude tedy jednoznačná - kdykoliv. V radioklubech a v klubovních stanicích v celé naší republice jistě rádi přijmou mezi sebe nejen starší zájemce o radioamatérský sport, kteří již většinou mají alespoň základní znalosti z radiotechniky nebo se vrátili z výkonu základní vojenské služby, kde byli zařazeni jako radiisté, ale stejně tak rádi přivítají mládež, která projevuje zájem o radiotechniku nebo elektroniku a chce se stát operátory klubovních stanic a v budoucnu i samostatnými operátory vlastní vysílací stanice.

Pokud tedy alespoň uvažujete o možnosti, stát se v budoucnu radioamatérem, neváhejte a navštívte nejbližší radioklub. Pokud nevíte o činnosti radioklubu ve vašem okolí, navštívte známého radioamatéra, který vám pomůže najít cestu do radioklubu nebo klubovní stanici. Neznáte-li ve svém okolí žádného radioamatéra, napište mi a já vám napíši adresy radioamatérů z vašeho nejbližšího okolí. V minulosti jsem tak pomohl mnohým zájemcům o radioamatérský sport najít cestu k nejbližšímu radioamatérovi nebo radioklubu v jejich blízkém okolí. Jistě se to podaří i ve vašem případě, pokud mi napíšete. Pak vám již nic nebude bránit v tom, abyste rozšířili řady našich radioamatérů.

Těm nejmladším zájemcům chci ještě připomenout staré, ale pravdivé přísloví - ve dvou se to lépe táhne. Pokuste se proto najít kamaráda z vašeho okolí s podobným zájmem a společně se přihlašte do zájmového kroužku nebo radioklubu. Jistě vám to usnadní vaše první krůčky v novém kolektivu a v budoucnu vám to bude podnětem ke zdravé vzájemné soutěživosti a úspěšné provozní činnosti posluchače nebo operátora klubovní stanice.

## Celoroční soutěže v roce 1997

Od 1. ledna 1997 bude probíhat další ročník celoročních soutěží OK - MARATON, KV OK ACTIVITY a VKV OK ACTIVITY, který společně s Českým radioklubem pořádá Český posluchačský klub - CLC. Všechny tyto soutěže budou probíhat podle stávajících podmínek těchto soutěží každému zájemci na požádání zašlu. Napište mi na adresu: OK2-4857, Josef Čech, Tyršova 735, 675 51 Jaroměřice nad Rokytnou.

Těšíme se na vaši účast!

*Přeji vám radostné prožití vánočních svátků, hodně zdraví, radosti a úspěchů na pásmech i v soukromém životě v roce 1997.*

73! Josef, OK2-4857



# KENWOOD TS-570D

Karel Karmasin, OK2FD



Uplynul zhruba rok od poslední novinky firmy KENWOOD pro kv a máme tu zbrusu nový tcvr TS-570D. Podle označení lze těžko definovat, zda se jedná o nástupce řady 400 nebo 800. Pravděpodobně obojí, či spíše představuje počátek nové řady, čemuž napovídá i záměna tradičního písmene S na konci za nové D.

Výrobce v tomto tcvru přináší řadu nových prvků a vylepšení. Ale nechci předbít a proto bych vám blíže představil jeho vlastnosti, jak jsem se měl s nimi možnost seznámit. Protože jsem měl současně na stole i TS850SAT, prováděl jsem většinu srovnání právě s tímto snad dosud nejoblíbenějším tcvrem.

## Ovládací prvky

Ovládací prvky tcvru TS-570D jsou rozmístěny velmi účelně. Tlačítka jsou tentokrát kulatá, zhotovená z gumy. Hlavní ladící knoflík je podobný jako u TS-870S, s jamkou pro rychlejší točení. Hlavní ovládací tlačítka pro volbu druhu provozu jsou vlevo od ladícího knoflíku, ovládání VFO, paměť a RITu vpravo od ladícího knoflíku. Systém ovládání VFO a paměť je prakticky totožný s tcvrem TS-450S. Vlastní ovládání DSP je šikovně umístěno v pravém horním rohu panelu. Hlavní mnohafunkční knoflík s označením MULTI je přesně na místě podobného prvku TS850S. I rozmístění dalších prvků je převzato z TS850-ky, v tomto směru se již nedá zřejmě vymyslet nic lepšího. Vzhledem k počtu ovládacích prvků a velikosti panelu zde již nezbylo místo na samostatný prvek pro řízení rychlosti vestavěného automatického paměťového klíče, takže se pro tuto funkci využívá prvku MULTI spolu s tlačítkem

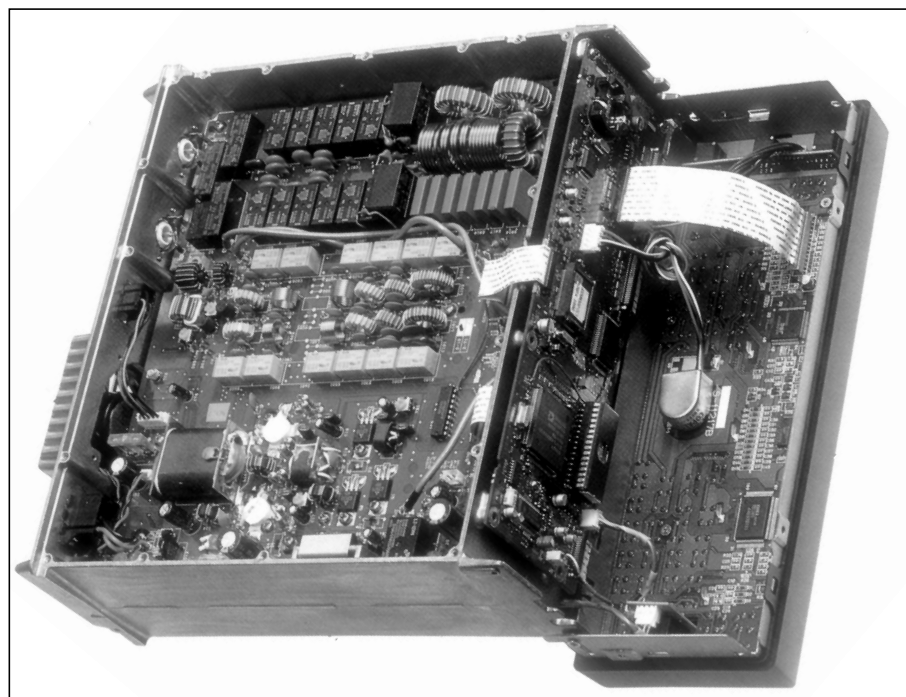
KEY. Displej transceivru je perfektní - velké číslice, digitální S-metr, veškeré informace o stavu různých prvků, běžící alfanumerické označení při nastavování prvků MENU, výborná čitelnost.

Na zadní panelu nejsou žádné ovládací prvky, pouze konektory. Není jich mnoho - najdete zde dva anténní konektory (přepínatelné z předního panelu tlačítkem ANT, konektor pro ovládání koncového stupně, konektor pro připojení TNC (totožný s TS-850S), 9-pinovou RS232 pro propojení s

počítačem, konektory pro připojení klíče a pastičky, konektor pro externí repro a samozřejmě konektor pro napájení transceivru.

## Základní funkce

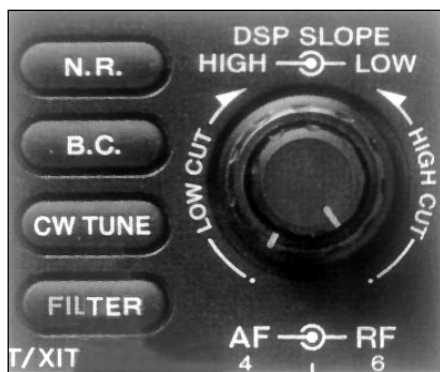
Srovnání s typem TS-850S se dá provést ve dvou rovinách. V první to, co u TS-570D oproti TS-850S nenajdeme. Je toho poměrně málo - nenajdeme zde funkci monitoru, t.j. odposlechu vlastního signálu, což by bylo zvláště dobré pro nastavení





charakteru vlastní modulace, dále nemáme možnost zabudovat do tcvru více než jeden dodatečný filtr (k tomu se blíže dostaneme později). Vzadu budeme rovněž hledat také konektor pro připojení transvertoru. V druhé rovině najdeme ale více věcí, které jsou u TS-570D navíc - kompletní a vysoce účinné DSP, pohodlné řízení šíře pásma oběma směry, dva anténní výstupy, možnost volby modulační charakteristiky, pohodlně ovladatelné a nastavitelné MENU dodatkových parametrů (bez nutnosti zapínat a vypínat tcvr) , přímé propojení s počítačem.

Každého bude asi nejvíce zajímat, jak tentokrát vyřešila firma Kenwood řízení šíře pásma a jaká je selektivita přijímače, případně jeho odolnost. Nejprve tedy k šíří pásma. Ta je dána jednak krystalovým filtrem - jako základní filtr je zapojen filtr o šíři 2.4 KHz, tedy užší, než u 850-ky. Navíc si můžeme do tcvru zabudovat ještě jeden filtr - totožný jako je u 850 na mf 8.82 MHz. Pro cw provoz jsou k dispozici 2 filtry - o šíři pásma 500 nebo 270 Hz. Měl jsem možnost vyzkoušet obě kombinace.



Tím ovšem možnosti nastavení šíře pásma u TS-570D zdaleka nekončí. Tlačítkem FILTER v bloku DSP si totiž můžete zapnout na multifunkční knoflík MULTI řízení šíře pásma, čímž dostanete možnost nastavování šíře pásma při provozu CW ve skocích 2.0, 1.0, 600, 400, 200, 100 a 50 Hz. Jedná se zde o velmi dobře provedenou kombinaci digitálního a klasického krystalového cw filtru , kdy vlastní krystalový filtr se automaticky zapíná při zvolené šíři pásma menší, než je jeho šíře. Pro filtr 500 Hz tedy při nastavení hodnoty 400 Hz. Tuto šíři pásma vidíte krásně na hlavní displeji. Vidět by bylo ovšem málo, hlavně ji totiž slyšíte. Z praktických testů mi nejlépe vyšla kombinace použití filtru 500 Hz a nastavení hodnoty šíře pásma podle potřeby - 600, 400 nebo 300 Hz. Velmi příjemná je možnost použít i širšího pásma - 2 nebo 1 kHz. A pokud se vyskytne i v takto nastavené šíři pásma rušení, máme možnost využít funkce IF SHIFT, kterou posuneme vlastní přenášené pásmo. Tento IF SHIFT pracuje v dostatečném rozsahu a je velmi účinný. Je-li užitečný signál na úrovni šumu, či malinko pod ní, dostáváme od modulu DSP velmi užitečnou funkci po označení NR - NOISE REDUCTION a to dokonce ve dvou stupních. Zapnutím této funkce nám DSP doslova vytáhne signál ze šumu natolik, že jej dokážeme přečíst (pozor, platí pouze pro CW!). Pro provoz CW je vestavěn v transceiveru paměťový klíč, obdobný jako je v TS850S.

Při provozu SSB nám dává tcvr TS-570D několik výhod. První spočívá při příjmu.

Blok DSP je vybaven prvkem DSP SLOPE, kterým si můžeme přijímaný signál libovolně ořezat zespodu či zvrchu, aniž by došlo ke ztrátě srozumitelnosti - je to vlastně možnost zúžení šíře pásma jakoby bez zúžení pásma vlastního užitečného signálu. Nu a pokud se najde na frekvenci zrovna nějaký ladič pian, snadno jej zlikvidujeme pomocí tlačítka B.C. - BEAT CANCEL, což není nic jiného než automatický notch filtr. Na vysílací straně pak máme možnost ovlivnit průraznost našeho signálu volbou jedné ze čtyř modulačních charakteristik - podle charakteru našeho hlasu. Rozdíly mezi nimi jsou opravdu podstatné, jak jsem si ověřil kontrolním odposlechem na druhém tcvru. Pro většinu mužů zřejmě vyhoví volba HB - HIGH BOOST, která zdůrazňuje výšky. Zde firma nezapomněla ani na ženy - jedna z voleb je pro zdůraznění hloubek. Samozřejmostí je z MENU nastavitelný speech processor. Pro provz v závodech je možné tcvr doplnit o jednotku digitálního záznamu hlasu DRU-3, pomocí které pak dostaneme možnost záznamu a přehrávání tří hlasových pamětí.

Co se týká odolnosti přijímače - zdá se, že firma vylepšila odolnost změna koncepce vstupního předzesilovače. Tcvr obsahuje dva - jeden pro nižší a druhý pro vyšší pásma. V kombinaci s jedno-  
stupňovým attenuátorem a pásmovými filtry je odolnost přijímače o něco lepší, než u TS850S.

Další nové funkce jsou již známé z tcvru TS-870S - přepínání dvou antén, kdy si tcvr pamatuje, pro které pásmo má tu kterou anténu přepnout, možnost aktivace anténního tuneru i při příjmu či přímé ovládání tcvru počítačem přes RS232.

#### Praktické výsledky z provozu

Možná, že jste skočili při čtení tohoto příspěvku rovnou až sem, protože jste se nemohli dočkat, jak TS-570D obstál ve srovnání se svým starším kolegou TS-850S. Prodovně, jako před rokem u TS-870S, jsem provedl řadu srovnání přímo na pásmech, s použitím jedné antény a přepínaných sluchátek. TS-850S byl osazen CW filtrem 270 Hz na 1.mf, u TS-570D jsem postupně vyzkoušel oba dva CW filtry - 270 i 500 Hz. Jak jsem tedy poslouchal:

#### Provoz SSB:

7.075.0 kHz, 07:45 UTC:

na frekvenci je FK8HC - signál S3

TS870: pouze základní filtr 2.7 kHz

TS570: DSP filtrace nepoužita, signál je při základním filtru čitelnější

#### 3782.0 čistá frekvence:

TS850: úplný klid ve středních nf frekvencích, patrný šum ve vyšších nf frekvencích

TS870: totožný signál s TS850 ve spodních frekvencích, vyšší šum ve středních frekvencích, nižší v horních nf frekvencích

#### 3795.0 YK1AO signál S7, pile-up z EU:

TS850: problémy s čitelností

TS570: díky užšímu základnímu SSB filtru signál srozumitelnější. Funkce DSP SLOPE velmi účinná, dovede odstranit nízké i vysoké zázněje od ladičích se stanic, po stisku BEAT CANCEL stabilní zázněje rušení úplně mizí. DSP SLOPE lze použít i pro odstranění rušivých šumů na čisté frekvenci, přičemž se čitelnost signálu se zúžením pásma zvyšuje.

#### 7046.0 HJ6PPN signál S5:

Totéž jako u signálu YK1AO, zúžení

pásma pomocí DSP SLOPE o 25% z obous stran zvyšuje čitelnost signálu oproti TS850. Kombinací zapnutého předzesilovače a attenuátoru lze dosáhnout vyšší odolnosti než u 850-tyky.

#### Výsledné hodnocení:

TS570D je lepší v příjmu SSB signálů zejména díky DSP a funkci DSP SLOPE. Odolnost vůči křížové modulaci je velmi dobrá. Při poslechu na obou zařízeních jsem nenalezl na TS850 signál, který by byl lépe čitelný, než na TS570D.

#### Provoz CW:

7013.2 IK2OIH signál v přeslechu a šumu:

850: zapnuto AIP a filtr 270 Hz

570: bez předzesilovače, šíře pásma 400 Hz. Signál bez DSP je více zašuměný, při použití 2.stupně N.R. signál vylézá a je ve špičkách lépe čitelný, než na 850-tce.

7004.2 ZK1DI signál na úrovni šumu:

oba tcvry bez předzesilovače, signály totožné. Přepínání šíře pásma na TS570D mnohem operativnější. Při použití šíře pásma 400 Hz signál na 570-tce nejlépe čitelný, použitím N.R.: vzrůstá čitelnost o 20%.

7002.0 J87GU - S6:

Signál na 850-tce s předzesilovačem více zarušený šumem, než při použití předzesilovače na 570-tce. Začíná se projevovat sršení při slábnutí podmínek šíření, na 850 je třeba vypnout předzesilovač, na 570 je nejlepší kombinací zapnutý předzesilovač a attenuátor.

7001.6 PJ2/F5LQG S6:

Na frekvenci je velmi silné rušení od profi stanice, používající širokopásmovou modulaci charakteru bruchivého signálu. Na 850-tce lze signál jakž takž brát na široký filtr, při úzkém je to horší. U 570-tyky pomáhá zapnutí filtru N.R.2 a pak lze zúžit i šíři pásma na 400 Hz.

#### Výsledné hodnocení:

Pro provoz cw je u 570-tyky nastavení ovládacích prvků rychlejší, zejména přepínání šíře pásma. U velmi slabých signálů pomáhá signál "vytáhnout" funkce N.R. DSP, velmi slabé signály na úrovni šumu jsou pak dobře čitelné. Tato funkce ale není vhodná pro silnější signály, tam se signál spíše rozbíjí. V tom případě se zase dobře uplatní použití digitálních filtrů. Optimální šíři pásma se zdá být 400 Hz při použití krystalového filtru o šíři 500 Hz. Filtr o šíři 270 Hz je sice užší, ale aktivuje se až při nastavení užší šíře pásma, což není výhodné a některé signály jsou hůře čitelné. Naopak u 850-tyky je lépe použít krystalový filtr o šíři 270 Hz, který více odřeže rušivé signály.

#### Celkové hodnocení

Transceiver TS-570D je velmi dobrým transceiverem, který v řadě parametrů předčí TS-850SAT. Uvážíme-li navíc jeho vybavenost a cenu (u fy BÖCK Wien pod 20.000 ATS), budeme těžko hledat v současné době v této cenové kategorii konkurenta. Snad jen plně osazená 850-tka cw filtry na obou mezifrekvencích, zejména pak filtry I.R.C.I. (čímž se ale dostává do vyšší cenové hladiny) by přinesla vyšší možnosti pro oblast cw provozu. V SSB provozu ale již za 570-tkou zaostává.. Pokud si zvykne operátor na výhody DSP, těžko se bude vracet ke staršímu zařízení. Technika a technologie jde vpřed a tcvr Kenwood TS-570D je toho nezvratným důkazem. □



# SWR analyzátoři

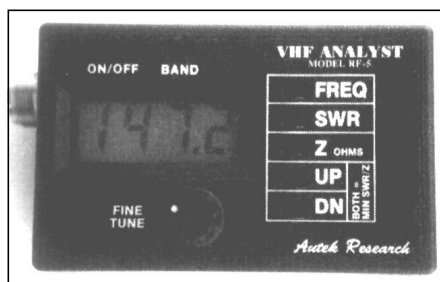
Karel Karmasin, OK2FD

Digitální technika pronikla úspěšně i do oblasti pro amatéra velmi důležité - měření SWR neboli PSV. A nejen PSV, ale i dalších souvisejících veličin, vypovídajících o stavu antény a jejího napaječe. Současná technika umožnila konstrukci SWR analyzátoru v té velikosti, že je možné provádět měření přímo u antény, bez potřeby dalšího externího zdroje signálu. To je největší výhodou těchto přístrojů, protože odpadá zdlouhavé měření a nastavování antén pomocí základního vysílacího zařízení a klasického PSV metru.

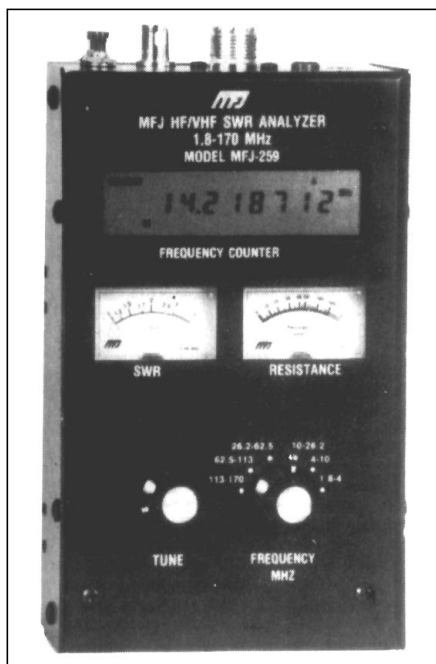


Na trhu existuje řada přístrojů, z nichž se v tomto článku budu věnovat dvěma nejrozšířenějším a cenově nejdostupnějším.

Prvním v řadě je to výrobek firmy AUTEK - RF ANALYST, model RF1 (cena v USA 130 USD). Tento přístroj umožňuje měření SWR, impedance, indukčnosti a kapacity ve frekvenčním rozsahu 1,2 až 35 MHz. Tedy ve všech KV amatérských pásmech. Přístroj sám obsahuje zdroj vln signálu, jehož frekvenci lze nastavovat hrubě a jemně dvěma ovládacími prvky pod digitálním displejem, který ukazuje nastavenou frekvenci. Měření se provádí velmi jednoduše - k přístroji připojíme přímo anténu, nastavíme frekvenci a po přepnutí displeje odečteme okamžitě hodnotu měřené veličiny. Můžeme tak rychle změřit SWR, nastavením jeho minima pak rezonanci antény. Vynesením jednotlivých naměřených hodnot při různých frekvencích tak rychle dostaneme průběh PSV. Navíc můžeme změřit i skutečné ztráty napaječe, jeho impedanci a elektrickou délku, nastavovat trapy, přízpusobovací články a podobně. A to vše bez použití vlastního vysílače, tedy zdroje nežádoucího rušení na pásmech. RF Analyst je napájen jednou baterií 9 V, která vydrží několik hodin provozu.

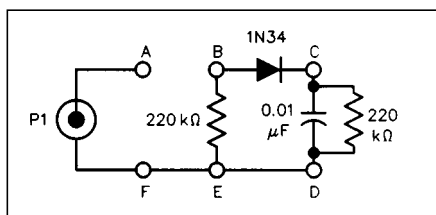


Pro obdobné měření ve vyšším frekvenčním rozsahu dodává firma AUTEK přístroj VHF ANALYST model RF5, který má dva frekvenční rozsahy - 35 - 75 MHz a 138 až 500 MHz (cena v USA 230 USD).

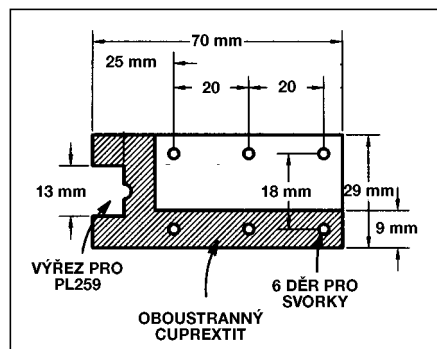


Dalším přístrojem je SWR ANALYZER model MFJ249 firmy MFJ (cena v USA 220 USD). Tento přístroj umožňuje měření ve frekvenčním rozsahu 1.8 až 170 MHz. Tento přístroj je vybaven digitálním displejem pro odečítání hodnoty nastavené frekvence a klasickým ručkovým měřidlem pro odečítání hodnoty SWR. Lze jej napájet 8 tužkovými bateriemi nebo z externího zdroje 12 V. Firma MFJ dodává ještě jeden, zdokonalený, model pod označením MFJ259, kterým lze navíc měřit v impedanci až do hodnoty 500 ohmů (cena v USA je 240 USD).

K oběma analyzátorům se dodává poměrně rozsáhlý manuál, ve kterém je uveden postup pro různá měření. SWR analyzátořem lze zjišťovat i různé závady, například i zkrat v konektorech koaxiálního kabelu. Zkrat v konektoru lze pochopitelně zjistit i obyčejným ohmetrem, máte-li ale konektor na každém konci kabelu, který z nich má zkrat, vám ohmetr neurčí. Analyzátor ale ano - připojíte-li kabel koncem se zkratovaným konektorem k analyzátoru, naměříte nulovou impedanci kabelu při všech frekvencích. Pokud připojíte kabel opačnou stranou (nezkratovanou), pak naměříte nulovou impedanci pouze při některých frekvencích (v závislosti na délce kabelu).

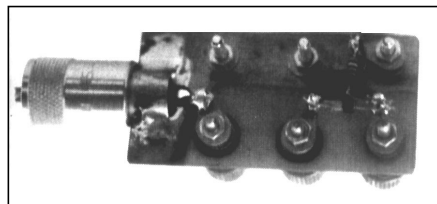


Poněvadž SWR analyzátoři jsou mimo jiné vlastně i říditelné oscilátory s digitálním odečtem frekvence, lze je použít i pro mnohá jiná měření. Jak dále využít takový přístroj,



popsal v QST 10/96 Fred Hauff, W3NZ. Ten si k analyzátoru MFJ249 postavil jednoduchý přídatek. Jeho schéma je na obrázku dole.

Celý přídatek umístil na kousek oboustranného cuprexitu - jeho rozměry nejsou kritické - původní rozměry na obrázku nahore. Nejprve odstraňte z obou stran část měděné fólie, přilepte konektor a přišroubujte 3 páry svorek. Zespodu spoje pak přilepíte součástky dle obrázku dole a vše je hotovo.

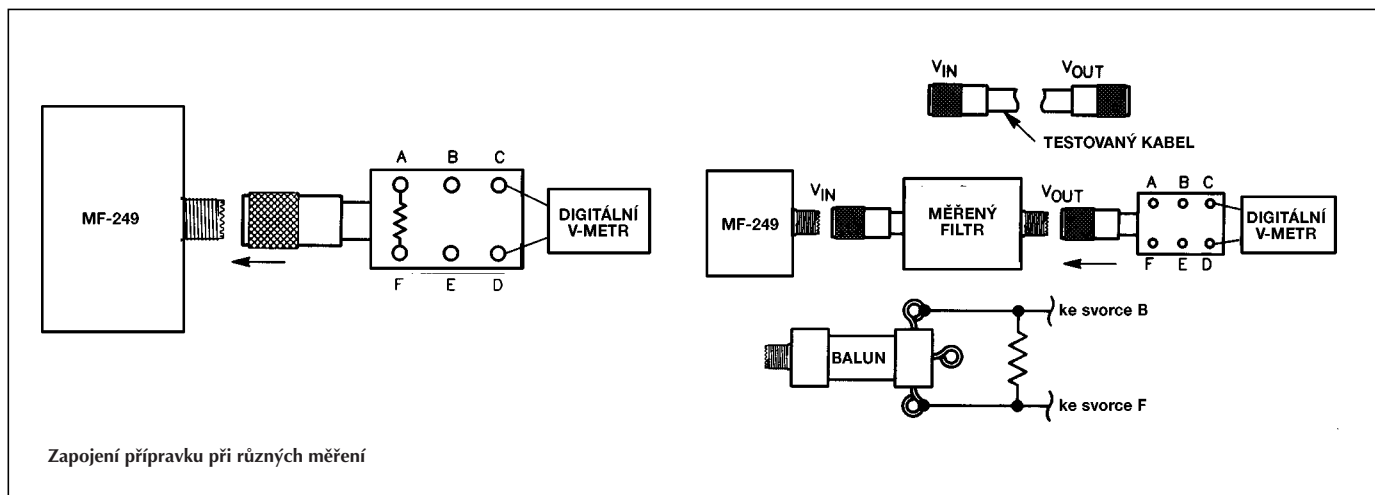


Ještě než začnete s vlastním využitím přípravku, změřte si velikost dostupného vln napětí SWR analyzátoru. Doporučuje se zopakovat toto měření vždy tam, kde velikost tohoto napětí hraje svou roli (napětí na výstupu analyzátoru se totiž po zapnutí mění, jeho hodnota se stabilizuje zhruba po 15 minutách). Pro přesnější měření se také doporučuje napájet analyzátor z externího zdroje. Po připojení Vmetru ke svorkám C-D propojte svorky A-B. Tak změříte usměrněné vln napětí. Velikost tohoto napětí se mění s frekvencí - obvyklá hodnota je okolo 0,4 V při frekvenci 1,8 MHz.

**Měření vln tlumivek:** Po šuplících obvykle můžeme nalézt spoustu tlumivek neznámých hodnot. Jak zjistit jejich hodnoty, lze následujícím postupem. Neznámou tlumivku zapojíme mezi svorky A-B, mezi svorky C-D pak voltmetr. Měníme-li frekvenci, velmi lehce zjistíme, jak se mění výstupní napětí. Blíží-li se k nule, pak od dané frekvence je tlumivka opravdu tlumivkou a lze ji k tomuto účelu použít.

**Grip-Dip metr:** Někdy potřebujeme změřit rezonanci obvodu, ke kterému není přístup klasickým GDO (nebo jej vůbec nemáme). Například malé toroidní cívky. V tom případě si lehce pomůžeme tak, že toroidem protáhneme kousek drátu a připojíme jej mezi svorky A-E. Měříme výstupní napětí na svorkách C-D. Při minimu napětí pak stačí odečíst rezonanční frekvenci měřeného obvodu.

**Měření indukčnosti:** Měření hodnoty indukčnosti je velmi jednoduché. Stačí k neznámé



cívce připojit kondenzátor o známé kapacitě, nejlépe 100 pF, pak změříme dříve uvedenou metodou GDO rezonanci obvodu a vypočteme indukčnost pomocí vzorce:

$$L = 1 / 0.00003948 \times F^2 \times C$$

kde F - frekvence v MHz  
C - kapacita v pF

**Měření Q:** Pro měření Q rezonančních obvodů musíme nejdříve odpojit odpor 220 k mezi svorkami B-E. Pak mezi tyto svorky připojíme drát, který protáhneme cívkou měřeného obvodu. měříme napětí na svorkách C-D. Změříme napětí při rezonanci a pak odečteme frekvence, při kterých napětí dosáhne hodnoty  $U_{RES} \times 0,707$  (t.j.-3dB). Pak již zbývá jen vypočíst hodnotu Q dle vzorce:

$$Q = F_{RES} / (F_H - F_S)$$

kde  $F_H$  je horní frekvence při poklesu -3 dB  
a  $F_S$  je spodní frekvence při poklesu -3 dB

**Měření útlumu koax.kabelu:** SWR analyzátozem lze provádět snadno také měření ztrát koaxiálních kabelů. Ke svorkám A=F připojíme odpor 50 ohmů, propojíme svorky A-B a změříme napětí na svorkách C-D. Pak zapojíme měřený koaxiální kabel mezi SWR analyzátozem a svorky A-F a znovu změříme napětí na výstupu C-D. Ztrátu koaxiálního kabelu v DB pak vypočítáme dle vzorce:

$$G = 20 \log (U_1 / U_2)$$

Stejným způsobem lze měřit i ztrátu např. low-pass filtru. Lze také zjišťovat jeho účinnost měřením napětí ve frekvenčním rozsahu, kde má poskytovat útlum.

Co říci na závěr? SWR analyzátozem se jistě stane brzy nezbytným vybavením každého amatéra, který experimentuje s anténami. Jeho použití je mnohostranné a cena v porovnání s jinými přístroji je příznivá, prakticky jen o málo vyšší, než je cena továrního PSV-metru.

Nakonec ještě informace pro případné zájemce o přístroje fy AUTEK RESEARCH - tyto přístroje lze objednat pouze přímo u výrobce: Autek Research, P.O.Box 8772, Madeira Beach, FL 33738, U.S.A., Výrobky fy MFJ jsou v běžném prodeji (např. Point Electronics Wien fa Böck Wien, Hans Entner Leiblfing atd.) □

## AMA TOP TEN K 30.11.1996

	ARC	ARS	WPS	SPS1	SPC1	WPC	IAR	WEC	WES	SPS2	SPC2	CQS	OK	CQC	CELKEM
1. OK2PAY	999	970				443							1000	1000	3969
2. OK1RI		1000	1000									655			2655
3. OK1NG	1000			452									619	110	2181
4. OK1DIG								162	199			726	1000	254	2179
5. OK2FD	212	108		689	827			207			784			103	1935
6. OK1RF	989													838	1827
7. OK2ZU				407	741						804		450		1661
8. OK1KT			163		714								536	216	1629
9. OK1EE	465				492	484								174	1615
10. OK1DRQ							131				402		1000		1533
11. OK2TBC	247		265			698						69	321	162	1531
12. OK1VD	250						170	133					549	425	1394
13. OK1ARN	91					156		118			524		574	163	1379
14. OK1FHI				446	503	103	69				236		194		1246
15. OK2PJW			411									623		170	1204
16. OK1KZ				384	270	97	99	16	15	156	382	196	235	70	1197
17. OK2EC	141				557			61	2		470	2	356	113	1167
18. OK1AU	185					168							635		988
19. OK2WM											382		388	198	968
20. OK1BA			76			350		43				59	250	162	838

Do hodnocení jsou zahrnuty výsledky závodů, které byly známy k 30.11.1996. Jsou to tedy většinou výsledky za rok 1995 s výjimkou závodů EU SPRINT a ARRL, které jsou z roku 1996. Hodnoceny jsou stanice, které se zúčastnily alespoň 2 závodů, započítány jsou vždy nejlepší 4 výsledky (ze závodů EU SPRINT ale jen dva - nejlepší CW a SSB). Nárok na členství v CCC (Czech Contest Club) získaly nově následující stanice: OK1NG a OK2ZU.

K dnešnímu dni má CCC již 26 členů: OK2FD, OK2PAY, OK1MM, OK1FIA, OK1FUA, OK2TBC, OK1ARN, OK1HI, OK1FPG, OK1LL, OK1IE, OK1WF, OK1TN, OK2ZW, OK1DRQ, OK1CF, OK1EE, OK1DIG, OK1KT, OK1AY, OK2EC, OK1AEZ, OK1DT, OK2ZU a OK2PJW.



# QUAD vs YAGI

dle K9LA přeložil a upravil Karel Karmasin, OK2FD

Na téma QUAD versus YAGI bylo napsáno nespočet článků, přesto ale otázka co je lepší, je neustále mnohými amatéry stále kladena. Dnes se budeme věnovat staré otázce z poněkud jiného, pro mnoho amatérů, zajímavého, pohledu. Jak se chovají tyto dva typy antén, pokud jsou instalovány poměrně nízko nad zemí.

Na úvod si připomeňme několik dříve publikovaných úvah. Jedna z nich hovoří o tom, že QUAD lze brát jako soustavu dipólů, na základě čehož je odvozen jeho nižší úhel vyzařování v porovnání s anténou typu YAGI. Tento nižší úhel vyzařování má pak za následek menší počet skoků při spojení na větší vzdálenost a tudíž menší útlum signálu po trase. Tento argument ale není zcela správný. Do této "pasti" jsem padl před několika lety, kdy jsem prováděl skutečné porovnání mezi dvouelementovým quadem a dvouelementovou anténou Yagi (viz odkaz 2). Po mnohém uvažování a analýze vyzařovacích diagramů jsem postupně dospěl k jinému názoru, se kterým vás chci v tomto příspěvku seznámit.

## Anténa QUAD a YAGI

Nejdříve si popíšeme náš vzorek antény QUAD a YAGI. Pro jednoduchost jsem použil dvouelementové verze se stejnou délkou boomu 2,26 m pro pásmo 20 m. U obou antén bylo naměřeno PSV pod 1:2 a zisk u jednotlivých antén se nelišil od zisku při střední frekvenci v celém pásmu o více než  $\pm 0.6$  dB. Maximální předozadní poměr byl nastaven na střední frekvenci. Obě antény byly navrženy jako zářič a reflektor, přičemž quad měl čtvercový tvar a byl napájen ve středu na spodní straně. U obou antén byla provedena počítačová analýza za použití programu MININEC (s ekvivalentem 20 segmentů na vlnovou délku). Výsledek této analýzy při frekvenci  $f=14.175$  je v následující tabulce:

anténa	zisk dBi	P/Z poměr dB
2-el YAGI	6.16	11
2-el QUAD	7.02	17

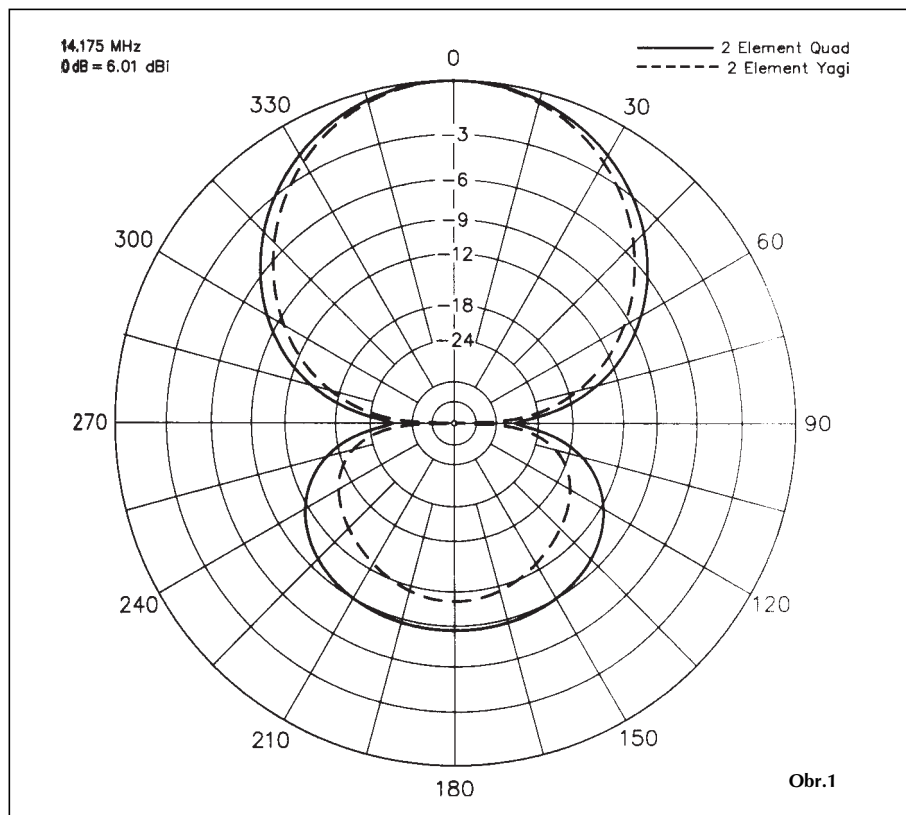
Všimněte si, že quad, při stejné délce boomu, vykazuje zisk ve volném prostoru 0.86 dB vůči yagi.

## Charakteristiky ve volném prostoru

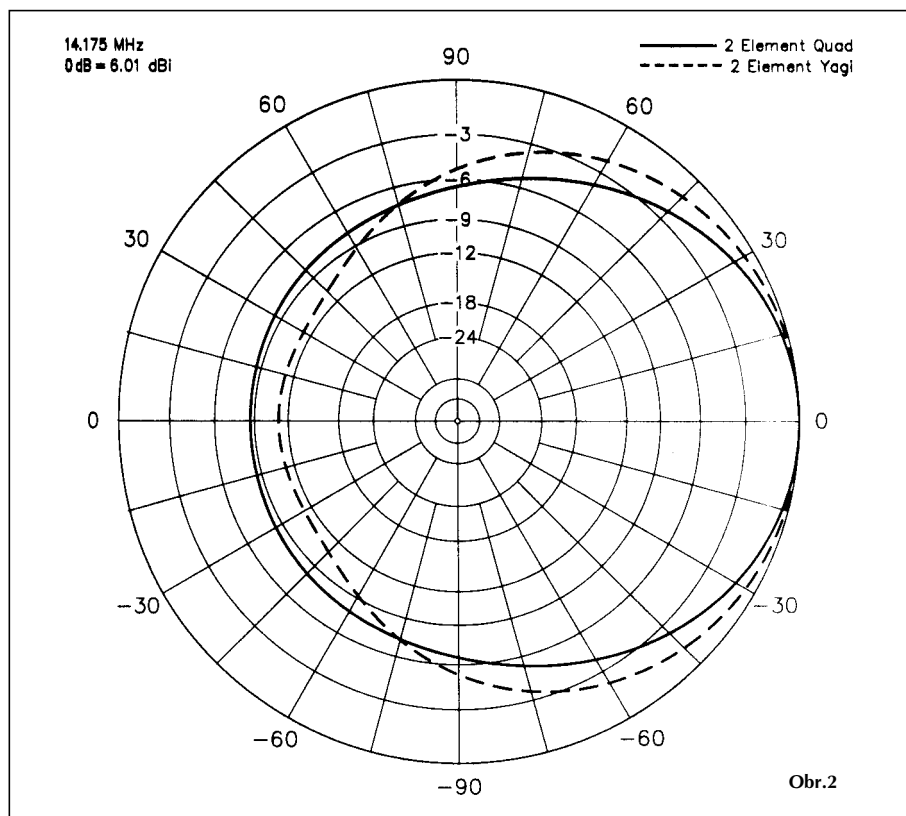
Na obr.1 naleznete vyzařovací diagramy obou antén v horizontální rovině, na obr.2 pak totéž v rovině vertikální. Všimněte si, že hlavní vyzařovací laloky v horizontální rovině jsou skoro totožné, ale ve vertikální rovině má quad užší vyzařovací charakteristiku. To je právě důsledek většího zisku quadu vůči yagi.

## Charakteristiky ve vysokých výškách

Na obr.3 naleznete vertikální vyzařovací diagramy obou antén, umístěných ve výšce 21 m nad zemí, tedy zhruba ve výšce  $1 \times \lambda$  pro pásmo 20 m. Všimněte si, že quad má opět vyšší zisk na spodním hlavním laloku. V této výšce nad zemí jsou vyzařovací maxima u obou antén ve stejném úhlu.



Obr.1

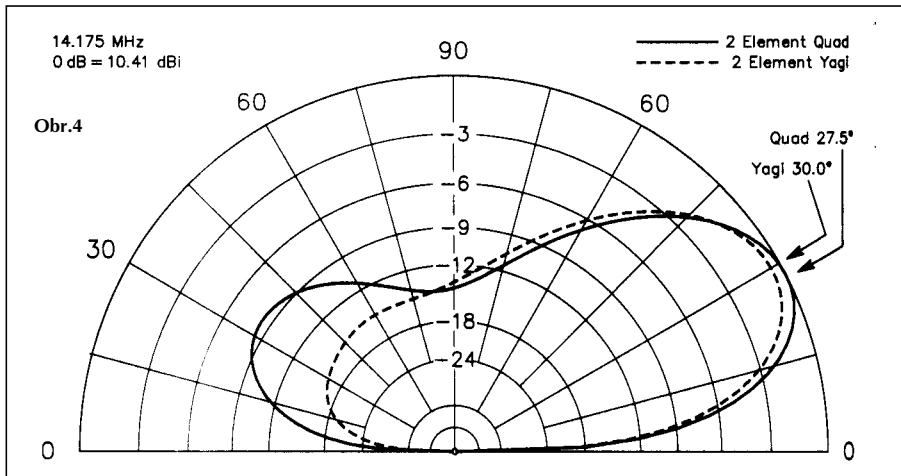
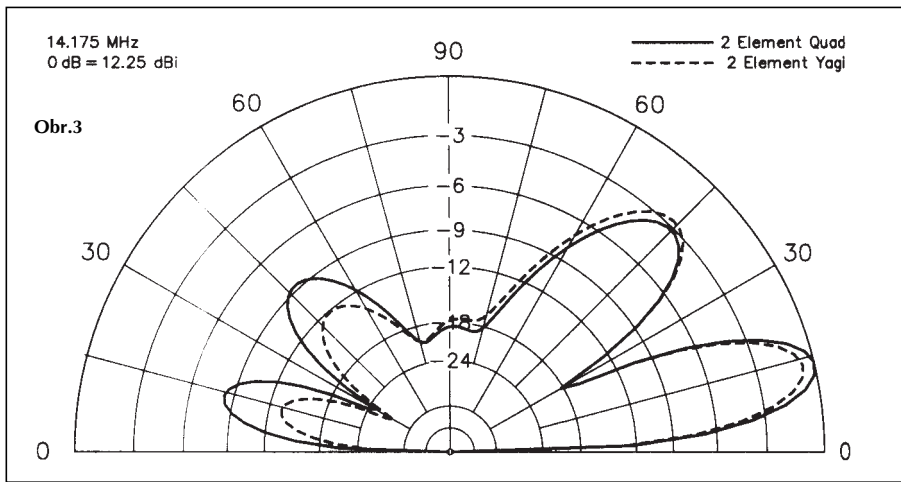


Obr.2

## Charakteristiky v nízkých výškách

Na obr.4 jsou znázorněny vertikální vyzařovací

charakteristiky obou antén umístěných ve výšce 9 m nad zemí, tedy o něco méně, než  $\lambda/2$ . Hlavní lalok u antény yagi je ve



směru 30°, zatímco u quadu je to o něco níže - 27.5°. A právě na tomto jevu došlo k chybnému závěru, který byl citován na úvodu tohoto článku. Za použití jednoduché geometrie ionosféry a za předpokladu, že se děje vyzařování pouze pod těmito dvěma úhly, se zdá, že signál z quadu dosáhne vzdáleného bodu za pomoci menšího počtu odrazů. Ale právě tato analýza je chybná. Chybný je totiž předpoklad, že pouze charakteristika antény určuje cestu signálu ionosférou. Jinými slovy, že právě jen vyzařená energie pod úhlem 30° resp. 27.5° dosáhne vzdálené stanice. K této stanici se pochopitelně dostane i energie vyzařená pod jinými úhly. Co ve skutečnosti určuje cestu signálu ionosférou není vyzařovací charakteristika antény, ale spíše vzdálenost stanice a stav ionosféry. Anténa nikdy nevyzařuje pouze pod jedním úhlem (což je patrné z vyzařovacích charakteristik). Některé antény vyzařují ve velkém rozsahu úhlů (v nižších výškách), jiné zas v úzkém rozsahu (např. soustavy více antén yagi). Všechny antény mají ale jedno společné - neurčují nikdy cestu signálu ionosférou.

Nyní by měly být jasné dvě věci - první z nich je, že vzájemné porovnání dvou antén lze provést na základě porovnání jejich vertikálních vyzařovacích charakteristik při úhlu vyzařování diktovaném stavem ionosféry. Druhá věc pak je, že výkonnější anténa v tomto okamžiku je ta, která právě pro tento úhel má maximum vyzařování. Vraťme se ještě jednou k charakteristice na obr.4. Předpokládejme, že stav ionosféry pro dané spojení bude vyžadovat vyzařování pod úhlem 10°. Jaký pak bude rozdíl mezi quadem a yagi? Na základě charakteristik obou antén můžeme říci, že quad bude mít zisk skoro o 1 db při nízkých úhlech a při úhlech okolo 32° bude zisk totožný.

#### Správná interpretace charakteristik dle obr.4

Vzpomeňme si na tvar vyzařovacích charakteristik obou antén ve volném prostoru a ve výšce lambda nad zemí. Tam byly maxima vyzařování u obou antén prakticky totožná. Rozdíl ve vyzařovacím úhlu mezi anténami se projevil až při umístění antén v nižších výškách. Pokud anténa A ale má zisk X dB vůči anténě B ve volném prostoru, pak bude tento zisk vykazovat nad anténou B při jakékoliv výšce nad zemí. Pokud tedy quad vykazuje větší zisk než anténa yagi v určité výšce, pak tento zisk bude vykazovat i v nižší výšce. Nic magického se s quadem v nižších výškách, jak se někdy tvrdí, nestane. Je ale pravdou, že užší vertikální charakteristika ve volném prostoru zúžobí posun maxima vyzařování směrem k nižším úhlům. Tento jev ale není vlastně jen quadům. Je to obecný jev, způsobený ziskem antény. Je to patrné i z převzaté tabulky porovnání dvou antén yagi - 3-elementové a 6-elementové - v různých výškách nad zemí (dle knihy W2PV: *Yagi Antenna Design*):

výška	3 el Yagi		6 el Yagi	
	zisk	úhel	zisk	úhel
0.1 λ	9.8	58°	11.9	46°
0.25 λ	11.1	41°	13.0	33°
0.5 λ	13.2	27°	14.9	23°
0.75 λ	13.8	19°	15.6	18°
1.0 λ	14.0	14°	16.3	14°
vol.pr.	8.3		10.7	

Z této tabulky jasně vyplývá, že 6-ti elementová yagi má ve volném prostoru vůči 3-elementové yagi zisk 2.4 dB, který se v reálné výšce s výškou antény poněkud mění (kolísá v rozmezí 1.8 až 2.3 dB). Současně se ale mění i

úhel maxima vyzařování, který je u 6-ti elementové yagi při výšce lambda/2 o 4° nižší, při výšce lambda/4 dokonce o 8° nižší.

Dovedl jsem svou úvahu ještě kousek dál. Modifikoval jsem testovanou 2-elementovou yagi anténu zkrácením délky reflektoru tak, že měla stejný zisk ve volném prostoru jako 2-elementový quad. Jakmile jsem modeloval obě antény při výšce 9 m nad zemí, dostal jsem skoro totožné charakteristiky.

#### Závěr

Vyšší zisk antény má za důsledek vždy nižší vyzařovací úhel maxima v nižších výškách nad zemí. Neplette si ale tento fakt s pojmem vyzařovací úhel antény. Anténa nikdy nevyzařuje pod jedním úhlem. Jakmile uvidíte graf vyzařování dvou antén v různých výškách, uvědomte si, že rozdíly v nižších výškách nad zemí jsou dány rozdílem zisku obou antén ve volném prostoru a nemají nic do činění s vlastní cestou signálu v ionosféře. Na druhé straně je ale neoddiskutovatelný fakt, že při spojení na velké vzdálenosti právě nižší úhly vyzařování hrají podstatnou roli a tím pádem antény s nižším úhlem maxima vyzařování vykazují lepší signál. Z porovnání základních charakteristik antén yagi a quad tedy neočekávejte zázraky, ale výsledky jasně hovoří pro 2-elementový quad vůči 2-elementové yagi a pravděpodobně i 3-elementové trapované yagi. Zvláště pak v nižších výškách - a jsme tam, kde jsme začali, ale možná teď bude vše trochu jasnější, proč tomu tak je. □

## ANTÉNY QUAD fy CUBEX/USA

**2 el. 20-15-10**  
**2 el. 20-17-15-12-10**  
**3 el. 20-15-10**  
**3 el. 20-17-15-12-10**  
**4 el. 20-15-10**  
**4 el. 20-17-15-12-10**  
**2 el. 40**  
**quady pro pásma**  
**6 a 2 m**

**sklolaminátové vzpěry**  
**Al-Mg boomy**  
**lité Al-Mg kříže**  
**spec.baluny**  
**specifikace a ceník**  
**na vyžádání**  
**(př. 2el.quad/5 pásem-**  
**zaváděcí cena 12.600 Kč)**  
**dodává jako kompletní**  
**stavebnice i díly**

**Mladoš Doucha, OK1MD**  
**Kodaňská 87**  
**101 00 Praha 10**  
**tel.: 02 - 20512514**



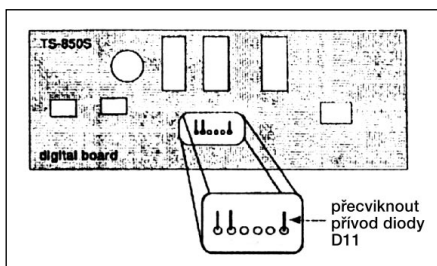
# ÚPRAVY TS-850S

Z různých pramenů popisoval Ing. Anton MRÁZ, OM3LU

## 1. Rozšíření rozsahu TX na 1.8-30 MHz

Úprava je jednodušší než u TS-450S, ale dělejte ji též opatrně.

- TRX vypneme, odpojíme zdroj a anténu
- odšroubujeme horní kryt a opatrně ho odložíme, abychom neodtrhli přívod k reproduktoru. Odšroubujeme a odložíme i spodní kryt
- TRX si postavíme ladicím knoflíkem k sobě, na bocích TRX najdeme čtyři zapuštěné šroubky, které drží přední panel
- dva horní vyšroubujeme a spodní jen povolíme
- TRX si postavíme na stůl tak, aby celý přední panel byl asi 2 cm mimo stůl
- přední panel opatrně vykloupíme dopředu o 90 stupňů
- teď vidíme na přední straně odkrytou desku "Digital Board" "X46-308X-XX"
- na desce najdeme řadu šesti diod, které jsou přibližně uprostřed desky, asi tři centimetry od spodního okraje
- jeden vývod diody zcela vpravo opatrně přecvakneme
- TRX sestavíme a resetujeme (tlačítko A=B držíme stisknuté a zapneme POWER)



## 2. Kontrola a nastavení klidového proudu budičích a koncových tranzistorů

Postup je prakticky stejný jako u ostatních TRX Kenwood.

- TRX vypneme, odpojíme zdroj a anténu
- odšroubujeme horní kryt a opatrně ho odložíme
- uprostřed TRX pod krytem s gumovým těsněním je deska filtrů a pod ní je deska PA
- odšroubujeme kryt, odložíme ho čímž jsme uvolnili i vaničku s deskou filtrů
- vaničku opatrně odklopíme a tak jsme získali přístup k desce PA
- TRX připojíme na zdroj a anténní výstup zatížíme zátěží 50 ohmů
- do přívodu napájecího napětí zapojíme dobrý digitální měřič proudu minimálně do 10 A, který měří na tří desetinná místa
- TRX zapneme, nastavíme kmitočet 14150 kHz, přepneme na SSB, úroveň modulace nastavíme na minimum
- přepneme do polohy vysílání a trimry VR1 a VR2 nastavíme minimum proudu (opatrně neboť proud se snižuje při otáčení trimtů doprava)
- minimum proudu si zapamatujeme a trimrům VR1 zvýšíme odběr budičů o 200 mA a po chvíli trimrům VR2 zvýšíme odběr PA tranzistorů též o 200 mA
- TRX přepneme do polohy STBY
- TRX přepneme na CW, potom na vysílání, zaklíčujeme a potenciometrem PWR nastavíme odběr asi 6 A na půl minuty

- TRX opět přepneme na SSB, na vysílání a skontrolujeme klidový proud

- při větších rozdílech nastavíme klidový proud znovu

Nastavování dělejte precizně, neboť například špatně ukazující ampérmetr vás může stát výměnu drahých koncových tranzistorů.

## 3. Spuštění ventilátoru při příjmu

Tak jako u ostatních Kenwoodů, je možno zlepšit větrání TRX při příjmu zapnutím ventilátoru, přesto že TS-850-ce se při přepnutí na vysílání rozběhne ventilátor vždy

- podle postupu v bodě 2 si uvolníme přístup k desce PA

- v levém horním rohu je vedle zásuvky pro ventilátor tranzistor Q8

- vyhne ho k sobě a mezi kolektor a zem připojíme odpor 220-390 ohmů (kolektor je uprostřed vývodů)

TRX poskládáme a zapneme jej bez horního krytu, abychom zkontrolovali, zda se ventilátor točí i při příjmu. Občas bývá vhodné po odmontování vrtulky namazat ložisko ventilátoru olejem na šicí stroje.

## 4. Výměna lithiové baterie

Při výměně baterie platí totéž pravidlo jako při TS-450S. TRX rozebereme jako při odblokování TX-u a máme uvolněný přístup k baterii. Baterii opatrně vyměníme za novou a TRX složíme.

## 5. Výměna budičích tranzistorů

Když se vám nějakým způsobem podaří zničit budič tranzistory 2SC2509, výměna není jednoduchá, neboť uvedené tranzistory se již nedodávají. Náhradou jsou tranzistory 2SC3133, ale při jejich výměně musíme vyměnit i pár součástek.

- odpory R7 a R8 nahradíme odpory 33 ohmů / 0.25 W (jsou to bázevé odpory)

- mezi kolektory budičích tranzistorů připojíme keramický kondenzátor 100 pF

- vyměníme tranzistory

- znovu nastavíme klidové proudy PA

## 6. Nastavovací mód

Programování základních parametrů je popsáno v uživatelském manuálu, ale TS-850S má ještě dva programovací módy. Jsou to nastavovací a rozšířený programovací mód.

číslo	funkce	činnost
00		Nastavený údaj kmitočtu bliká
01		Nastavený údaj kmitočtu bliká
02	RIT	kontrola nastavení -1.27 až 1.27
03	HIGH CUT	kontrola nastavení 0 až -127
04	LOW CUT	kontrola nastavení 0 až -127
05	Příjímač	OFF - funguje, ON - nefunguje
06	Vysílač	OFF - funguje, ON - nefunguje
07	Displej test	svítí celý displej
08	Displej test	displej nesvítí
09	Displej test	svítí svislé části displeje
10	Displej test	svítí další svislé části displeje
11	Displej test	svítí vodorovné části displeje
12	Displej test	svítí další vodorovné části displeje

Nastavovací mód:

Zamáčkne se a držíme tlačítko F-Lock a zapneme TRX. Jednotlivé pozice měníme otáčením prepínače M.CH/WFO CH. V podstatě se dá v tomto modu vyřadit vysílač z funkce,

vyřazení přijímače nemá skoro žádný význam. Funkci vyřazení vysílače můžeme použít, když nechceme, aby osoby bez koncese použili vysílač. Samozřejmě, že šikovně děti toho mohou zneužít proti nám. Nastavovací mód ukončíme zatlačením tlačítka CLR.

## 7. Rozšířený programovací mód

Tento mód se používá při volbě dalších parametrů. Při zapínání současně dopředu zamáčkneme SCAN a TX-M.CH a zapneme TRX.

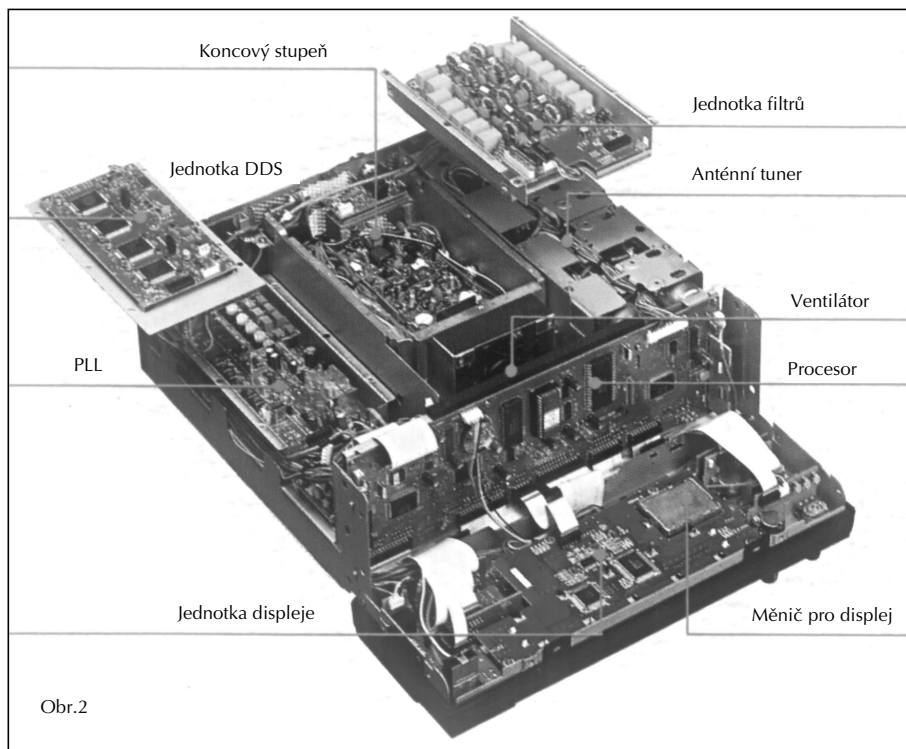
číslo	funkce	činnost
00	Kontrolní součet ROM	nedá se měnit (u mé TS-850 je 50C5)
01	Změna filtrů po dobu TX	ON - povolena OFF - nepovolena nastavené OFF (při ON se u nic nezměnilo)
02	Anténní tuner výkon	ON - stále ladí (zrušení stisknutím ANT TUNE)
03	Anténní tuner	OFF - po naladění minima PSV vypne sám
04	Paměť	ON - při změně pásma si pamatuje nastavení kmitočtu, módu, filtrů OFF - Při změně pásma si pamatuje první nastavení kmitočtu, módu, filtrů
05	Displej	ON - po stisknutí CLR se zobrazí HELLO a CW představení TRX OFF - funkce HELLO vypnutá
06	Displej	ON - při zapnutí se rozsvítí plný displej OFF - funkce je zapnutá
07	Subtóny	ON - zapnuté OFF - vypnuté
08	neobsazená funkce	

Tento mód ukončíme zamáčknutím tlačítka CLR.

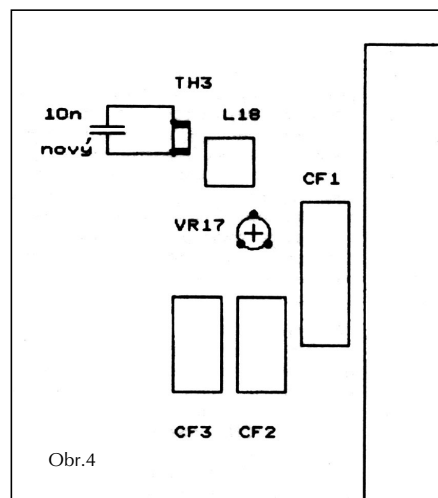
## 8. Kalibrace kmitočtu

Podle uživatelského manuálu strana 66 si přivedeme káblíkem 500 kHz signál na vstup přijímače a TRX přepneme na CW. Když uslyšíme časový signál na 10.000,00 kHz alespoň na S7, můžeme kalibrovat. Naladíme si přesně 10.000,00 kHz, při ladění zleva musí naskočit nuly. Nasadíme si sluchátka na uši a měli bychom slyšet stálý tón asi 700 Hz a na něm ještě jeden zázněj. Přesvědčíme se o tom opatrným otáčením ladicího knoflíku vpravo-vlevo. Zázněj se mění, ale nulový zázněj je velmi ostrý. Když nemáme nulový zázněj přesně na 10.000,00 kHz, nastavíme si displej přesně na 10.000, 00 kHz a nulový zázněj doladíme opatrným otáčením kapacitního trimru TC5 na desce PLL Unit. Upozorňujeme, že TRX byl ve fabrice zkalkulován a maximální chyba bývá pár Hz.

Další úpravy jsou už jenom vylepšení a případně typické poruchy zařízení. První problém s TS-850S máme když pracujeme s počítačem v contestě a TRX klíčujeme přímo z počítače. Musíme vypnout elbug a klíčovat jen počítačem. Chybí nám vestavěný elbug na doplňkové klíčování. Druhý problém je při připojení CW. Nemůžeme si nastavit požadovanou hlasitost připojení přizměně sluchátek nebo při použití reproduktoru. Třetí problém je relativně vysoký prah AVC hlavně na pásmech 21, 24 a 28 MHz.



úroveň NF napětí je malá. Potenciometr hlasitosti vytočíme na maximum, ale úroveň NF signálu je stále malá. Hlavně na pásmech 18, 21, 24 a 28 MHz je nastavitelný prah AVC zjevně vysoký. Snížení prahu AVC dosáhneme zvýšením zesílení mf stupňů. V TS-850S je pro nastavení mf zesílení určen potenciometr VR17 na desce IF Unit (viz obr.4), který je ale obvykle nastaven na maximum. Řešení bylo

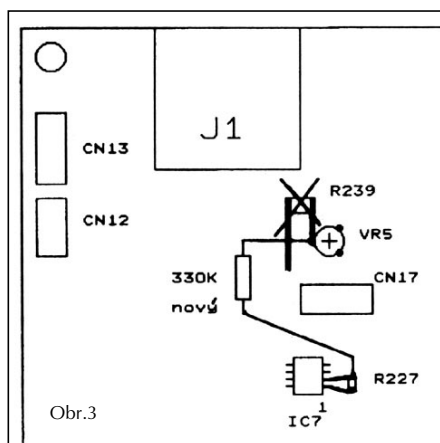


### 9. Druhý klíčovací postup

Na tento vstup můžeme použít cinch konektor IF OUT 1, který je umístěn na zadním panelu. Pokud ale chcete k tcvru používat transvertor, pak musíte použít repro výstup na vedlejším REMOTE konektoru DIN7.

#### a) konektor IF OUT 1

Odšroubujeme horní i spodní kryt a TRX si obrátíme spodní stranou vzhůru a ladicí knoflík k sobě. Konektor IF OUT 1 je spojený koaxiálním kablíkem na konektor CN26 na levé desce RF Board. Kablíček vytáhneme z konektoru, posledních asi 3 cm kablíčku s konektorem odcvakneme, očistíme a pocínujeme. Pravou desku IF Board odšroubujeme, vytáhneme ploché bílé vodiče u předního panelu a asi dva kablíčky z konektorů, které nám brání zdvihnout zadní hranu desky aspoň o 5 cm. Přední stranu desky zdvihneme, potáhneme dopředu a zadní stranu zdvihneme. Vedle konektoru KEY je přepínač ELETRONIC KEY ON/OFF. Je to dvojitý přepínač. Jeden střed je uzeměný a druhý je náš bod, který chceme vyvést na konektor. Očištěný kablíček připájíme právě na tento bod a opletení na zem. Pravděpodobně si budete muset postavit TRX na bok. Desku přišroubujete zpět, zasunete vodiče či konektory a druhý klíčovací vstup můžeme vyzkoušet (viz obr.3)



#### b) konektor REMOTE, pin1

Podobně jako v odstavci a) vymontujeme desku IF Board, v levém horním rohu najdeme dvoupinový konektor CN12. Při pohledu zespodu vidíme, že horní pin je zem a ten spodní je přepojený s jedním pinem konektoru CN13. Tento spoj opatrně přerušíme a spodní živý pin konektoru CN12 propojíme koaxiálním kablíkem s výše popsaným klíčovacím bodem KEY. Opletení připojíme na obou stranách na zem a živý vodič na spomínané body (viz obr.3). Počítačem klíčujeme právě tento vstup a původní si necháme na klíčování pastičkou.

### 10. CW příposlech s řízením hlasitosti

Úpravy budeme opět dělat na desce IF Board. V levém horním rohu, v blízkosti konektorů CN12, CN13, je potenciometr VR5, kterým se původně řídila hlasitost při poslechu a při složeném TRX se už nedala měnit. Kousek vlevo nahoře je SMD odpor R239 330K, který opatrně odpájíme. Vezmeme si klasický odpor TR212 330K, TR191 330K nebo podobný, jeden konec připájíme na běžec trimru VR5 a druhý na špičku č.2 integrovaného obvodu IC7 NJM2904M (viz obr.3) Po této úpravě trimrem VR5 si nastavíme maximální hlasitost v pravé krajní poloze potenciometru MONI. Úroveň hlasitosti příposlechu při CW si potom regulujeme potenciometrem Moni na předním panelu TRX.

### 11. Zvýšení prahu AVC

Přestože citlivost TS-850S je vynikající, hlavně na vyšších pásmech se střetáváme s následujícím problémem. Když přivedeme na vstup RX se zapnutým předzesilovačem (AIP vypnuto) signál 50  $\mu$ V na 21,200 MHz, tak nám S-metr ukáže výchylku okolo S9. Na sluchátkový výstup připojíme NF voltmetr a potenciometr hlasitosti nastavíme výchylku 300 mV. Při snížení vstupního napětí asi na 3  $\mu$ V nám klesne napětí na sluchátkách na polovinu (to je tzv. prah AVC), S-metr ukazuje S0, ale signál bychom sluchem ohodnotili na S9. Při dalším snížení napětí na 0.3  $\mu$ V má signál ještě dostatečný odstup signál šum, ale

celkem jednoduché a přineslo slušné výsledky. Zkontrolujeme, zda je trimr VR17 na maximum a najdeme termistor TH3, který s dalšími termistory kompenzuje teplotní závislost mf zesílení. Tento termistor je na desce IF UNIT hned vlevo od L18, když máme ladicí knoflík TRX otočený k sobě. Je zapojený v jednoduchém děliči MF napětí a jeho přeblokováním malým keramickým kondenzátorem 10 n získáme zvýšení mf zisku asi o 10 dB. Tím se nám sníží prah AVC asi na 0,6  $\mu$ V a signály na prahu šumu (0,1 až 0,3  $\mu$ V) jsou hlasitější. Při větším MF zesílení by již AVC reagovalo na šum z antény, hlavně na spodních pásmech. Výsledkem je, že na spodních pásmech není třeba zapínat předzesilovač (máme zapnuto AIP) a S-metr prakticky ukazuje hodnoty, jaké ukazoval TRX před úpravou se zapnutým předzesilovačem. Předzesilovač budeme zapínat jen na vzpomínaných vyšších pásmech.

Úprava je opravdu jednoduchá. Odšroubujeme a odložíme horní a spodní kryt a na desce IF Unit podle obr.3 připájíme paralelně k TH3 malý keramický kondenzátor 10 n/25 V. Po složení TRXu si musíme znovu zvykat na nový přijímač. Například na 14 MHz při použití vertikální antény se lépe poslouchá, když si snížíme VF citlivost tak, aby se "ručička" S-metru právě začala zdvíhat z úrovně šumu. Podobná úprava se dá udělat i na TS-450, ale neměl jsem možnost ji odzkoušet.

### 12. Zúžení pásmových propustí pro pásma 7, 17 a 21 MHz

TS-850S má pro pásma 7, 14 a 21 MHz na dosázení nejlepších vlastností přijímače zapojené tři obvodové pásmové filtry. Podle servisního manuálu jsou šířky pásma pro pokles na 1 dB tyto:

na 7 MHz - 7,0 až 7,5 MHz

na 14 MHz - 13,5 až 15,0 MHz

na 21 MHz - 21,0 až 22,0 MHz s nadkritickou vazbou

Přičemž na 7 MHz, z důvodu General Coverage RX, potřebuje právě úsek 7,0 až 7,5 MHz. Na pásmu 14 MHz potřebujeme pouze úsek 14,0 až 14,5 MHz. Na pásmu 21 MHz



potřebujeme opět celý úsek 21,0 až 22,0 MHz. Z pohledu radioamatéra můžeme zúžit vstupní filtry na úseky 7,0 až 7,3 MHz, 14,0 až 14,35 MHz a 21,0 až 21,45 MHz. Hlavně v pásmu 21 MHz prý získáme zmenšení útlumu pásmového filtru asi o 5 dB (toto jsem ještě nezkoušel), avšak za cenu zhoršení citlivosti přijímače v pásmu 21,5 až 22 MHz.

Zásah doporučuji jen odborníkům. Na měření a nastavování musíme mít k dispozici vobler. Generátor voblera připojíme přímo na anténní konektor a sondu připojíme na testovací bod TP4 na desce RF Unit, který je pod plechovým stínícím krytem. Na zúžení šířky pásma je nutné vyměnit vazební kapacity pásmových filtrů. SMD kondenzátory můžeme nahradit i klasickými vývodovými, ale hodnotu musíme měnit zkusmo. Kapacity změňme na menší, filtry naladíme na maximum a měřením zjistíme, na jakou šířku pásma jsme se trefili.

### 13. TS-850 špatně poslouchá

V počátečních sériích výroby přicházelo k časté poruše na TS-850S, když byl zatěžovaný v závodech. Zařízení mělo malou citlivost nebo vůbec neposlouchalo. Poruchu způsobuje chybná spínací dioda D31 na desce RF Unit. Na sběrnici RX8 je normálně +8 V při příjmu a 0 V při vysílání. Na sběrnici TX8 je to opačně. Když je na sběrnici asi +2 V při příjmu, je chybná dioda SMD D31, v originální LFB01. Dioda sa nachází na desce RF Unit nahoře, samozřejmě ze spodní strany, přibližně pod diodou D3 a vývody má spojené na tlumivky L44 a L41, které jsou na horní straně. V novějších typech jsou zapojené dvě diody v sérii. Doporučená náhrada je SMD dioda M1204, ale já jsem vícekrát použil diodu KA206, kterou jsem připájel právě na vývody tlumivek L41 a L44 na horní straně desky. Po výměně pracuje přijímač bez problémů.

V této části se musím dotklout problému diod, které spínají filtry. Podle mých zkušeností "odchází" u amatérů, kteří používají větší PA, přesto, že výrobce tvrdí, že tyto diody i dioda D31 se ničím vlivem statiky nebo vlivem atmosférických výbojů na anténním přívodu. Lokalizace chybných diod bývá dost zdlouhavá, ale pomůže nám měření napětí na výstupech IV1, který je pod pásmovými propustmi. Na vývodech 1 až 7 a 9 až 11 obvodu IC1 je 11,2 V, jen na zvoleném pásmu je tam 0,3 V. Když naměříme na některém vývodě okolo 6 V, je chybná jedna ze dvou spínacích diod na vstupním filtru tohoto pásma. Tuto diodu už najdeme digitálním měřidlem v poloze měřidla diod. Na měření nepoužívejte různé zkratometry, ale měřiče založené na principu konstantního proudu 1 mA.

vývod 1	-	7 - 7,5 MHz
vývod 2	-	0,5 - 1,6 MHz
vývod 3	-	0 - 0,5 MHz
vývod 4	-	14 - 14,5 MHz
vývod 5	-	1,6 - 2,5 MHz
vývod 6	-	22 - 30 MHz
vývod 7	-	21 - 22 MHz
vývod 9	-	7,5 - 10,5 MHz
vývod 10	-	2,5 - 4 MHz
vývod 11	-	14,5 - 21 MHz

Chybné můžou být ještě spínací diody na vstupních filtrech pro pásma 4 - 7 MHz a 10,5 - 14 MHz, které jsou dekodované jinak. Špatnou diodu vyměníme za klasickou KA206 nebo KA207.

### 14. TS-850 nevysílá

Další častá porucha se projevuje nefunkčností vysílače. Na první pohled se zdá,

že je chybný koncový stupeň TRX, ale měřením napětí na vývodě číslo 1 malé SMD desce DC-DC Unit, která je na desce RF Unit B/4, zjistíme, že napětí -6 V je na výstupu jen při příjmu a při přepnutí na vysílání je tam 0 V. Toto napětí naměříme též na pinu 1 konektoru CN602 na desce RF Unit B/4 je na horní straně TRX, vlevo hned za předním panelem pod svazkem vodičů. Na této desce jsou umístěny tři malé SMD desky, a desku SMD DC X59-1100-00 poznáme podle třech SMD tranzistorů. Tranzistory Q2 a Q3 jsou po přepnutí vysílání okamžitě horké a oscilátor vypadne. Tranzistory Q1 a Q jsou 2SC2712 a Q3 je 2SA1162. Obvykle je třeba vyměnit tranzistory Q2 a Q3 a TRX znovu pracuje. Druhá možnost je vyměnit celou destičku DC za novou, ale výměna tranzistoru, když jsme ho již lokalizovali, je určitě lacinější. Já jsem tam dal normální tranzistory BC457-NPN a BC557-PNP a měnič pracoval bez problémů.

### 15. Zlepšení přijímače v pásmu 500 kHz - 1,6 MHz

Výrobce dal za filtr tohoto rozsahu asi 20 dB útlumový článek. Zřejmě předpokládal, že výkony středových vysílačů jsou velké a fixní 20 dB attenuátor zlepší odolnost přijímače. Když chceme zlepšit citlivost v tomto pásmu, musíme vyřadit útlumový článek z činnosti. Na desce RF Unit pod filtry najdeme odpory R7, R8 a R9. Odpájíme je a pozice R7 a R8 nahradíme kousky drátu.

### 16. Oprava přepínače kanálů TS-140, TS-450 a TS-850

Pravděpodobně jste si už na těchto zařízeních všimli, že přepínač M.CH/VFO CH. po čase nespíná spolehlivě. Buď chvíli točíme naprázdno anebo musíme knoflík trochu přitlačit. Příčinou byla nadměrná horlivost při skládání přepínačů. Zbytečně byla příliš namazána oska přepínače bílou vazelinou a po čase se dostala vazelina na kontakty přepínače. Nám nezbuďte nic jiného, než přepínač vyčistit.

Odšroubujeme a odložíme oba kryty, odmontujeme všechny knoflíky z předního panelu, odšroubujeme šroubky držící přední panel a sklopíme jej dolů. Na ladicí knoflík potřebujeme imbusový klíč. Desku držící přepínač M.CH/VFO CH. a potenciometry SLOPE TUNING uvoníme tak, že odšroubujeme dvě matky držící přepínač a potenciometr. Po vyklopení předního panelu vytáhneme kabel z konektoru a desku vytáhneme. Kryt přepínače se dá otevřít opatrným vyhnutím čtyřech plechových jazýčků na zadní straně přepínače a osku s krytem odložíme. Kontakty na osce, i ty, které zůstali na desce, vyčistíme lihem, osku namažeme původní vazelinou a všechny kontakty přetřeme trochou kontoxu. Po složení přepínače celý TRX opačným způsobem sestavíme a přepínač bude fungovat lépe než nový.

Podobná chyba bývá u všech ladicích "rapkáčů" i u jiných firem. Nejjednodušší je tento ladicí člen opatrně rozebrat a vyčistit.

### 17. Úprava RIT/XIT

Mnoho DX-manů si stěžuje, že po 24-hodinovém contestě dostává křeče do prstů kterými ovládají knoflík RIT. Tento knoflík je nevhodně malý a spojený s málo používaným knoflíkem TONE. Navrhují vám úpravu, na kterou se ještě jen chystám. Chci vyměnit dvojitý potenciometr TON/RIT za jednoduchý s hodnotou 10 kiloohmů, který bude pasovat do desky a bude mít ukončení osky vhodné pro

knoflík. Z estetických důvodů by byl vhodný stejný knoflík jako je pod ním na M.CH/VFO CH. Úprava je podobná předcházející, jen vytáhneme desku nesoucí potenciometr RIT/XIT a RF/AF GAIN. Opatrně odpájíme potenciometr RIT/XIT, do série s kondenzátorem C1 47 n na místě prvního paketu potenciometru TONE zapájíme odpor 4K7 a nový potenciometr 10K. Desku dáme nazpět a TRX sestavíme. Knoflík (obj. číslo K29-4609-04) musíme upravit tak, že bílou barvou vyplníme podélnou rýhu na knoflíku, abychom viděli, kde je knoflík nastavený.

Kdo si nechce dělat starosti s úpravami TS850S, si zakoupí si asi TS-870-ku, která má tyto úpravy již realizované. Knoflík RIT má větší, zařízení má dva klíčovací vstupy a širší pásma na CW i SSB se dá měnit ve více stupních bez dokupování drahých filtrů. "ALE", v každém případě před nákupem navštivte majitele TS-870 a v klidu si poslechněte CW contest na všech pásmech. □

## Rádiožurnál

Radioamatérský časopis. Vychází 6x ročně a najdete v něm hlavně technické návody a praktické články z radioamatérské oblasti.

Z obsahu letošních čísel:

1/96: Jednoduchý místní FM převaděč,

Testovací přípravek pro RS232C, Integrované obvody v technice QRP - TCA400, Antény pro družicový provoz mód B a J, ...

2/96: KV vysílací zařízení panelákového radioamatéra, Krystaly pro radioamatéry, Krystalový filtr v technice QRP, Antény pro 160 m, Anténa X-Quagi pro družicový provoz, Zjišťování podmínek šíření pomocí Internetu, ...

3/96: Úpravy zařízení Kenwood TS-450S a TS-850S, Nízkošumový předzesilovač na 144 MHz s MGF1200, Jednoduchý kondenzátor pro vf obvody, Produktdetektor a nf část QRP přijímače, Antény pro 80 m. Žebříček k symetrické anténě, Účinnost antény - co je to?, Podmínky šíření - před minimem o maximu, Seriál o DSP, Seriál o Internetu, ...

4/96: Úpravy zařízení Kenwood TS-850S, Anténní přizpůsobovací obvody pro přechodní QTH, Nízkošumový předzesilovač na 144 MHz s CF300, BFO a balanční modulátor s A220D, Antény pro 80 m, Optimalizovaná T-anténa, Antény HALF LOOP a "U", Radioamatéři a Internet, Družice Phase IIID, ...

5/96: Vylepšený Manchester modem od S53MV, Nízkošumový předzesilovač na 144 MHz s BF981, Jednoduchý varaktorový násobič 145/435 MHz pro satelitní provoz, Generátor AVC s MAA741CN, Tři vícepásmové antény, Maják DK0WCY a získávání informací o šíření KV, Velké pobřežní stanice pracující v módě TOR, Seriál o Internetu, ...

6/96: PR modem s TCM3105 a MAX 232, Počítač v ham-snacku, Parametry ruských výkonových vf tranzistorů, Kubické antény, Další jednoduché antény pro družicový provoz. QSL info ze CQVWV DX Contestů, Konference IARU, ...

**Předplatné 150 Kč/rok můžete uhradit poukázkou "C" na adresu:**

**DELTA ELECTRONICS**  
Evropská 2062/76  
160 00 Praha 6

# POHÁDKA O ZLÉM SKŘÍTKU GU-MÁKU

Ing. Miroslav Mašek, OK1VQ

Za devaterými horami, za devaterými řekami, v jedné šťastné protože chudé zemi uprostřed Evropy, žili VKV amatéři a měli se rádi. Rádio měli jako svého koníčka a používali ho jak ke vzdělání, k poznání zákonitostí šíření vln, pro zábavu a hlavně proto, aby se mezi sebou domluvili. Byli sice všichni moc chudí, jejich zařízení byla nesličná, nespolehlivá a primitivní, ba co dím, dokonce si je prý stavěli sami. Nad nimi bděli neomylným zrakem krutí kontrolní orgánové, kteří dbali mimo jiné na to, aby se nevysílalo bez povolení a nemluvalo sprostě. Zkrátka jak je vidět, byl život amatérů v těch časech neradostný - často docházely nedostatkové anodové baterie, ano i další nezbytné součástky. Jejich signály na pásmech byly nestabilní a hlavně měly malý výkon, v důsledku čehož si navzájem vůbec nevadili. VKV pásma byla široká a zela prázdnotou, jen občas tam nějaký zoufalec klofal telegrafní značky, které tehdy znal skoro každý, či chrchlal telefonicky a všichni dohromady trpělivě čekali, až se dostaví dobré podmínky šíření. Být v těch dobách VKV amatérem byla zkrátka nuda a šed.

Až jednou, bylo to před mnoha léty, se jednomu nemajetnému amatérovi zčistajasna zjevil malý zlomyslný mužík asiatsky pořouchalého vzezření a takto k němu pravil:

„Dr om (milý příteli), znám tvoje strasti i touhy, dobře vím co Ti chybí a taky tobě i tvým bližním pomůžu. Opatřím vám lehoučká, spolehlivá a výkonná zařízení na pásma 2 metry i výše z Japonska a navíc sešlu na zemi zařízení zvané převáděč OK 0 C i mnoho dalších. Nebudeš potom potřebovat nákladných anténních soustav, nebudeš potřebovat složitých pomocných zařízení, nebudeš se muset učit telegrafní značky ani složitá zapojení, nebudeš muset totiž umět vůbec nic. Jenom zmáčkneš knoflík a budeš mluvit, co ti slina na jazyk přinese, on tě stejně nikdo poslouchat nebude. A výhledově zařídím, že nebudeš muset skládat ty protivné zkoušky, budou stejně pro kočku. K tomu těm, kteří zvládnou všechna písmena abecedy, navíc opatřím i paket rádio, aby nemuseli namáhat hlasivky.“

I zatetelilo se srdce skalního amatéra a odvětil: „Milý skřítku, to je sice všechno hezké, ale nic na světě není zadarmo. Co za to?“ Skřítek se začal vytáčet a zamlouvat, ale nakonec se nechal slyšet, že každý přece ví, že amatérova duše se zove Hamspirit, a tu že by tedy za to všechno chtěl. A zítra ať mu prý řekne, jak se rozhodl. Tak pravil a rozplynul se jako

smrad. Nebyl to totiž skřítek obyčejný, byl to skřítek Gu-mák, zavilý nepřítel všech spojených nejen rádiových, ale tak vůbec.

Tenkrát ještě byly duše v kurzu, a tak náš amatér váhal a rozmýšlel, jenže pokušení bylo silnější, takže když se ráno Gu-mák znova objevil, bylo rychle ujednáno vše potřebné - amatéři dají Gu-mákovi svůj Hamspirit a on jim to, co slíbil.

Skřítek pak opravdu dal amatérům malá, výkonná, elegantní a chytrá zařízení, výlučně pro provoz FM z baterií i na síť, domů i do ruky, na hýždi i do auta a opatřil tuto původně krásnou zem množstvím převáděčů, nodů a báběsek. A aby ostuda byla opravdu mezinárodní, učinil tak i v okolních zemích, přičemž ještě všechny přesvědčil, že jim přinesl pokrok. Zpočátku

ostatní se nedostalo stejně. I to se však časem spravilo, alespoň na některých kanálech a převáděčích, ale to nejhorší na VKV amatéry teprve čekalo.

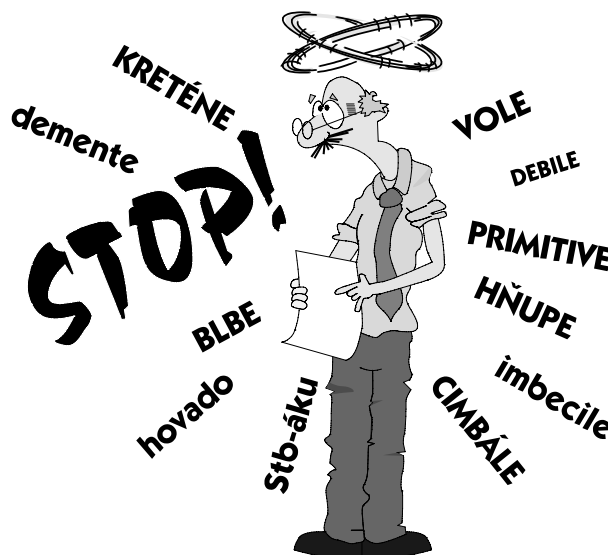
Začalo to zcela nenápadně. Občas si někdo z nich všiml, že uprostřed hovoru jiných stačí stisknout svoje tlačítko a ostatní neslyší nic, a vztekají se, až jim pěna od úst kape. Co se stalo? To skřítkovi Gu-mákovi se narodil první Gu-máček a po něm přicházeli rychle na svět další, onačejší. A čím víc se amatéři vztekali, tím rychleji se skřítkové množili. Ti vzdělanější jim spírali a nadávali do blbců a debilů, ano i do agentů Stb, čímž chuť velké rodiny Gu-máků jenom rostla. Ti hloupější pak naivně hledali spásu na opuštěním začátku 2 m pásma, kde je nikdo nerušil. Ze zoufalství tam vysílali i telegraficky, ale protože mezitím, během nekončících hovorů na FM a převáděčích už telegrafní značky všichni zapoměli, nebylo jim ani to nic platné. K dovršení všeho neštěstí se na scéně objevil kdysi všemocný démon povolovacího orgánu ČTU, jenž zjistiv, že dole se nevysílá a nahoře se gumuje a sprostáčí, vzdor své dobrotě vzplál hněvem spravedlivých a zahovořil ke všem VKV amatérům mocným hlasem 2 kilowattů PEP: „Kam jste dali hamspirit vy pacholci, to že je to dorozumívání mezi lidmi, vy lumpové, to je to vaše sebezdeňování, tyhle sprostárny, vy šmejdi?! Houby s octem! Zítřkem počínaje ruším všechna VKV amatéřská pásma a přidělím je těm, kteří je potřebují a umějí si jich vážit.“

Jak pravil, tak se i úředně stalo.

Protože však démon ČTU vyslal svá slova v rozčilení a hněvu jenom SSB a telegrafem, téměř nikdo z amatérů už mu nerozuměl, takže se vlastně nestalo nic. Na VKV převáděčích se dál gumovalo, rušilo, sprostáčilo a uráželo a všem dohromady bylo nakonec moc a moc dobře. No a jestli ještě všichni neuměli, dělají to dodnes.

Za devaterými horami, za devaterými řekami, v jedné zemi uprostřed Evropy žijí amatéři. Co říkáte, mají se rádi!?

S úctou Ing. Miroslav Mašek  
OK1VQ  
VO OK1KAE  
Rooseveltova 78  
41705 OSEK



tomu všichni také věřili, byli totiž schopni kdykoliv zavolat svému příteli (tehdy ještě byli) na vzdálenost 100 km i více třeba i ze svého WC za provozu nebo dokonce přivolat rychle pomoc k neštěstí neb dopravní nehodě. Jenže ouha! Všichni VKV amatéři, ti současní i ti budoucí přitom zapomněli, že ústy svého zástupce (jak tomu v těchto zemích bylo vždycky zvykem) odevzdali svoji duši zlému skřítku Gu-mákovi. To způsobilo, že nemaje základů slušnosti, ve stejné chvíli chtěli mluvit na jednobandových převáděčích všichni najednou, což jaksi nešlo. Tohle sice brzy pochopili skoro všichni a dohodli se, že s vyjímkou strašného kouzelného slůvka „brejk“ musí vysílat vždycky jenom jeden. Protože však zároveň lavinou přibývalo těch, co nemuseli umět vůbec nic a stačilo jim jenom mluvit, mluvili dlouho, rozvláčně hlavně a o ničem, takže na ty





## KALENDÁŘ ZÁVODŮ na VKV - 1997

den	závod	pásmo	UTC od - do
1.1.	AGCW Contest	144 MHz	16.00-19.00
1.1.	AGCW Contest	432 MHz	19.00-21.00
4.1.	Contest Romagna (Italy)	50 MHz	09.00-17.00
5.1.	Contest Romagna (Italy)	144 MHz	07.00-15.00
7.1.	Nordic Activity	144 MHz	18.00-22.00
14.1.	Nordic Activity	432 MHz	18.00-22.00
14.1.	VKV CW Party	144 MHz	19.00-21.00
18.1.	S5 Maraton	144 a 432 MHz	13.00-20.00
<b>19.1.</b>	<b>Provozní VKV aktiv</b>	<b>144 MHz - 10 GHz</b>	<b>08.00-11.00</b>
19.1.	AGGH Activity	432 MHz - 47 GHz	08.00-11.00
19.1.	OE Activity	432 MHz - 10 GHz	08.00-13.00
21.1.	VKV Speed Key Party	144 MHz	19.00-21.00
28.1.	Nordic Activity	50 MHz	18.00-22.00
28.1.	VKV CW Party	144 MHz	19.00-21.00

den	závod	pásmo	UTC od - do
1.2.	DARC UKW Winter FD + BBT	1.3 GHz	09.00-11.00
1.2.	DARC UKW Winter FD	2.3 - 76 GHz	11.00-13.00
1.2.	BBT	2.3 - 5.7 GHz	11.00-13.00
1.2.	Contest Romagna (Italy)	432 MHz	13.00-21.00
2.2.	Contest Romagna (Italy)	1.3 GHz up	07.00-15.00
2.2.	DARC UKW Winter FD + BBT	432 MHz	09.00-11.00
2.2.	DARC UKW Winter FD + BBT	144 MHz	11.00-13.00
4.2.	Nordic Activity	144 MHz	18.00-22.00
11.2.	Nordic Activity	432 MHz	18.00-22.00
11.2.	VKV CW Party	144 MHz	19.00-21.00
15.2.	S5 Maraton	144 a 432 MHz	13.00-20.00
<b>16.2.</b>	<b>Provozní VKV aktiv</b>	<b>144 MHz - 10 GHz</b>	<b>08.00-11.00</b>
16.2.	AGGH Activity	432 MHz - 47 GHz	08.00-11.00
16.2.	OE Activity	432 MHz - 10 GHz	08.00-13.00
18.2.	VKV Speed Key Party	144 MHz	19.00-21.00
22.2.	BBT	47 GHz a výše	08.00-12.00
23.2.	BBT	10 a 24 GHz	08.00-12.00
25.2.	Nordic Activity	50 MHz	18.00-22.00
25.2.	VKV CW Party	144 MHz	19.00-21.00

Přehled, kde jsou jednotlivé závody zveřejněny je v magazínu AMA 2/96.

OK1MG

### Spojení OK-SP na 5,7 GHz, 24 GHz a 47 GHz.

Pavel OK1AIY a Mirek OK1UFL se zúčastnili sjezdu polských radioamatérů 14. 9. 1996 ve Walbrzychu. Při zpáteční cestě uskutečnili první spojení OK-SP na 5760 MHz se stanicí SP6MLK/6, dále na 24 GHz s SP6GWB/6 a na 47 GHz se stanicí SP/OK1UFL/p. Spojení proběhla na všech pásmech SSB.

Pavle a Mirku CONGRATS.

V minulém VKV rubrice patří na stranu 19 shora nadpis VHF CONTEST 1996. K umazání nadpisu z orig-

## Termíny závodů na VKV v roce 1997

### Závody pořádané Českým radioklubem:

Název závodu	Datum	Čas UTC	Pásmo	Deník na:
I.subregionální závod	1. a 2. března	od 14.00 do 14.00	144 a 432 MHz 1.3 až 76 GHz	OK1AGE
II.subregionální závod	3. a 4. května	od 14.00 do 14.00	144 a 432 MHz 1.3 až 76 GHz	OK2JI
Závod mládeže	7. června	od 11.00 do 13.00	144 MHz	OK1MG
Mikrovlnný závod	7. a 8. června	od 14.00 do 14.00	1.3 až 76 GHz	OKVHF club
Polní den mládeže	5. července	od 10.00 do 13.00	144 a 432 MHz	OK1MG
Polní den na VKV	5. a 6. července	od 14.00 do 14.00	144 a 432 MHz 1.3 až 76 GHz	OKVHF club
III.subregionální závod				
QRP závod	3. srpna	od 08.00 do 14.00	144 MHz	OK1MG
IARU Region I. VHF Contest	6. a 7. září	od 14.00 do 14.00	144 MHz	OK1MG
IARU Region I. UHF/Microwave Contest	4. a 5. října	od 14.00 do 14.00	432 MHz 1.3 až 76 GHz	OK1PG
A1 Contest Marconi Memorial Contest	1. a 2. listopadu	od 14.00 do 14.00	144 MHz	OK1FBT

Deníky ze závodů se zasílají do deseti dnů po závodě zásadně na adresy vyhodnocovatelů, kteří jsou u každého závodu uvedeni.

OK1AGE: Stanislav Hladký, Masarykova 881, 252 63 ROZTOKY (RK OK1KHI)

OK2JI: Jaroslav Klátil, Blanická 19, 787 01 ŠUMPERK (RK OK2KEZ)

OK VHF club, Rašínova 401, 273 51 UNHOŠŤ

OK1MG: Antonín Kříž, Polská 2205, 272 01 KLADNO 2 (RK OK1KKD)

OK1PG: Ing. Zdeněk Prošek, Bellušova 1847, 155 00 PRAHA 5 (RK OK1KIR + OK1KTL)

OK1FBT: Ing.Ladislav Heřman, Č.p.111, 257 41 TÝNEC nad Sázavou (RK OK1KJB)

Ostatní závody:

Velikonoční závod	30. března	od 07.00 do 13.00	144 MHz a výše	OK1VEA
Velikonoční závod dětí	30. března	od 13.00 do 14.00	144 MHz a výše	OK1VEA
Vánoční závod	26. prosince	od 07.00 do 11.00 od 12.00 do 16.00	144 MHz	OK1WBK

OK1VEA: Ludvík Deutsch, Podhorská 25A, 466 01 JABLONEC n. NISOU (RK OK1KKT)

OK1WBK: Jiří Sklenář, Na drahách 150, 500 09 HRADEC KRÁLOVÉ

Dlouhodobá soutěž, pořádaná Českým radioklubem:

Provozní VKV aktiv	každou třetí neděli v měsíci	od 08.00 do 11.00	144 a 432 MHz 1.3 až 10 GHz	OK1MNI
--------------------	------------------------------	-------------------	--------------------------------	--------

OK1MNI: Miroslav Nechvíle, U kasáren 339, 533 03 DAŠICE v Čechách (RK OK1KPA)

OK1MG

inálu došlo předřazením článku PD96 u OM3EE. Omlouváme se a děkujeme za pochopení.

### K provozu na VKV pásmech z tribuny 4. sjezdu ČRK

Letošní IARU Region 1. VHF/UHF - Microwave Contest vyhodnocuje ČRK. Pásmo 144,800 až 144,990 MHz bude vyhrazeno pro PR. Majáky v pásmu 144,800 - 144,990 bude nutno přeladit do pásma 144,400 - 144,490 MHz. Bylo upozorněno na dodržování provozní kázně, zvláště na převáděcích. Doporučuje se nenechat vyprovokovat k odpovídání stanici, která nedodržuje normy slušnosti a nepředstavuje se volací značkou. Ignorujte ji, jedná se o někoho kdo má koupenou „ručku“

a vůbec není radioamatér. Bylo konstatováno, že za určitých okolností bychom mohli přijít o statut radioamatéřská služba. Ve zprávě se děkuje Pavlovi OK1AIY za výstavbu Mikrovlnných majáků, Mirkovi OK2AQK za konstrukční práci pro PHASE III D i za vedení rubriky satelitního provozu, konstruktorům FM převaděčů a převáděčů PR, Tondovi OK1MG za řízení a vyhodnocování VKV závodů, radioklubu OK1KPA za perfektní vyhodnocování Provozního aktivu, radioklubům OK1KHI, OK2KEZ, OK1KIR a OK1KTL za vyhodnocování závodů kategorie A, Jirkovi OK1WBK a Ludvíkovi OK1VEA za vyhodnocování závodů kategorie B, Standovi OK1WDR za práci s přidělováním kót na VKV závody, vedoucímu VKV rubriky s úkolem dále se zabývat činností

na všech VKV pásmech.

V diskusi bylo konstatováno, že diplomy za závody jsou vyhodnocovatelné k dispozici na sekretariátě ČRK. OK2VNVQ kritizoval Regulativ pro přidělování kót, který prý zvyšuje žadatele z velkých měst, kde mají pošty větší otevřací dobu a žadal o změnu Regulativu. OK1WDR odpověděl, že postupuje podle Regulativu, kde je uvedeno, že se bere v úvahu razítko v první pracovní den po neděli nebo svátcích, podle Regulativu, schváleného v prosinci 1993 za přítomnosti zástupců radioklubů ČRK, VHF Clubu a dalších radioamatérských organizací v OK. Pro neuspokojení OK2VNVQ a jeho trvání na změně Regulativu byl přijat závěr, že Regulativ bude projednán na zasedání Rady ČRK.

### PROVOZNÍ AKTIV ŘÍJEN A LISTOPAD 1996

OK2UWF JN99FN QTH Lysá hora pásmo 10 GHz. Boris píše: Těsně před říjnovým PA, po domluvě na 144,390 MHz přecházíme s OK2QI/p na 10 GHz. V prvé minutě Provozního aktivu navazujeme spojení s reporty 59+10 dB. V 10,30 UTC následuje pokus s OK2VVD QTH Havířov. Marek ani nevytahuje anténu. Po prvním svolání opět signál 59+10 dB, excelentní spojení. Čtvrt hodiny před koncem PA se na 2m domlouváme s OK2BPR QTH Orlová. Stěhuji transvertor na místo s přímou viditelností. Zbývá posledních pět minut do konce. Zavysílám a po minutě navazujeme spojení, oboustranně 59. Edovo stanoviště je v paneláku, ke spojení se nechal zaktivizovat na poslední chvíli, transvertor drží v ruce. Do spojení se připojuje OK2QI/p, který poslouchá celou relaci OK2BPR asi odrazem, po dosměrování Edy na Praděd následují rovněž oboustranné reporty 59. Konečně se to tedy na východě naší republiky na 3 cm začíná rozjíždět. Pokud OK1ISW čte tyto řádky - není v OK Callbooku - a dle DX NEWS/SHF v Paket radio hledá zájemce o mikrovlny, sdělujeme, že i v následujícím roce budeme v PA QRV.

V listopadovém PA už to tak jednoduché nebylo. Deštivé počasí ukázalo jak dovede spojení 3 cm ztřížít. Antény se zařízením bylo třeba pečlivě směřovat, ale reporty byly opět 59. V nadplánu jsme provedli zkoušku trasy na 10 GHz mezi OK2QI/p QTH Praděd a OK2KQQ QTH v radioklubu Frýdek Místek - oboustranně 599 a 59.

*Boris OK2UWF*

MARCONI MEMORIAL CONTEST je za námi. OK1DKZ Vláda zdraví všechny příznivce VKV rubriky a píše jak to chodilo na Praze v JN69VP: Na kótu jsme s XYL a dětmi vyrazili v sobotu ráno. Postavili stan, osmimetrový stožár se 17 prvkovou Yagi a připravili vše potřebné. Startují elektrocentrálu, zapínám zařízení a volám první výzvu. Ve 14,03 UTC pak přichází 9A5Y pro mne v nezvyklé síle. Dávám mu 599 003, následují další spojení do HA, DL, HB9, OM a samozřejmě do OK. V majákovém pásmu slyším ze zajímavějších stanic jen HB9HB JN37NE cca S2, ale na pásmu to chodí celkem dobře do všech směrů. Rušení je celkem snesitelné, takže jedu prakticky stále se zapnutým předzesilovačem. Ve 20,00 UTC dělám první QSO nad 700 km s I0QJY/6. V noci je hustá mlha, dohlednost 5m a stále fouká silný nárazový vítr. PB teplomet jede na plný výkon a pomáhá přežít nepříjemnou zimu. Ve 12,00 UTC mne volá F5TMO s pouhými 2 W. Je u mne 559 QSB, do konce závodu dělám ještě 13 spojení. Pak už jen rychle sbalit než bude tma. Předběžný výsledek 94.455 bodů, průměr 302 km na

spojení. 21 QSO je nad 600 km, 15 zemí a 64 WW LOC. Zařízení: IC257H, 100 W OUT, elektrocentrála Honda.

*Vy 73! Vláda OK1DKZ*  
OL7Q/p QTH Radhošť JN99CL: O průběhu MMC Boris OK2UWF píše: Sníh, ze kterého jsme měli největší obavy naštěstí během pátku roztál. Výjezd Š 1203, která se pro závod měla stát vysílacím pracovištěm, noclehárnou a kuchyňkou pro čtyři lidi, proběhl bez komplikací. Postavili jsme dva stožáry s anténami 7 el. QUAD pro jižní směr a 10 el. DLWU na západ. Přitom obě antény byly pochopitelně ještě na rotátorech, napáječe přepínány koaxiálním přepínačem. Použité zařízení, klasicky FT 767GX + PA 160 W. Podmínky šíření byly průměrné, jen občas mrholilo. Navázali jsme 258 spojení, ODX 854 km s I1MXI/1, 8x1, 1x1F. Celkový výsledek 80 207 bodů.

### 144 MHz- ES, FAI, MS, EME i TROPO 5B4/DL5MAE KM65FA: (Vysílání) - Dovolena na Kypru.

Wolfgang v této expedici pracoval nejen přes ES ale i přes FAI, MS, EME i TROPO. Můžeme sledovat přípravu a cestu na expedici, zvláštnosti prostředí od nás vzdáleného přes tisíc km, popis šíření při ES i FAI, jak to chodilo via EME zvláště při západu Měsíce, popis antén některých protistanic a jak jsou OK stanice v práci na VKV hodnoceny. Dále v překladač XL OK2BYB.

Pro dovolenou - případně expediční cíl v roce 1996 jsem si vybral středomořský přístav Kypr. Pro KV je to všední země, ale pro VKV velmi těžko dosažitelná, protože aktivity na SSB nebo CW tam jsou nepatrné. Při krátkodobé návštěvě o velikonočních (letecký) jsem si vybral krásné stanoviště na severozápadě ostrova. Má budoucí QTH leží těsně u moře v blízkosti rybářské vesnice Latsi v KM65FA. S plně naloženým PKW, těžkou vysílací výstrojí jsem musel volit dlouhou plavbu trailerem přes Benátky - Patras - Pireus - Limassol. Cesta trvala 5 dnů. Mírné zpoždění způsobily i nepříjemné celní formality.

Na druhý den 23. 5. 1996 jsem na zeleninové zahradě mého pronajímatele postavil 2x17 el pro VHF. Vzhledem k teplotě přes 30°C to šlo samozřejmě velmi pomalu. Můj očekávaný EME random provoz měl začít až 19,00 UTE. Toho 23. 5. bylo tak horko, že mlha a dusno od moře stoupaly do vnitrozemí a kvůli tomu uzavřeli letiště v Paphosu! Když jsem konečně v 18,38 UTE (15,30 UTC) dokončil přípravy, chtěl jsem nejdříve zjistit, zda na 2m neuslyším nepříjemné rušení.

„POWER ON“ - Sporadic E!!! („Hlavní vypínač zapnut“). V první chvíli jsem byl tak překvapený, že jsem nevěděl, zda jsem zapnul KV transceiver nebo zařízení pro 2m. První stanice, která se mě dovolala byl OK1MS. Po prvním leknutí jsem měl nejdříve několik ES QSO s asi 300 W, PA byl ještě studený. Když se PA zahřál a rotor se správně nasměroval, pak už to šlo jako na běžícím pásu. Koncový stupeň se správně vyladil po 30 minutách. Hned na začátku jsem kromě OK1/OK2 JN69,89,JO70, pracoval také s OE, OM a DL stanicemi. V 16,02 UTC se pásmo otevřelo úplně. Když jsem zjistil, že na 144,300 se stále objevovali Evropané a volali nějakou SV, nebo 9H stanici odladil jsem se na 144,290 MHz. Nyní jsem byl slyšet prakticky všude. Jak dalece se pásmo otevřelo dokladuje můj log mezi 16,02 až 16,09 UTC: DL JN68, JO62, 72, 43 OK JN89, JO70, OE JN88, HA JN87, KN06, YU KN05, SP JO90. Např. DL8LAQ z Hamburku vzdálenost 2700 km, DL7AKA z Berlína a DC5CH z Altöling se objevili během jedné minuty.

Uprostřed velkého pile-up došlo ke spojení s YO2LFP. Také jsem pracovals DL4AC, který pracoval s pouhými 10 W. Kromě toho mi řekl, že pracoval s OD5. Já jsem z Libanonu neslyšel nic, ale z Izraele s jistotou 4X6UJ.

### FAI a opět ES

Kolem 16,46 UTC ES slábla, proto jsem přepnul na CW. V 16,50 jsem během minuty udělal 4 stanice (DL, OM, OK, HA). Jelikož pásmo nebylo úplně otevřené zůstal jsem na CW a pracoval jsem v 17,06 UTC s S53VV via FAI, signál byl relativně tichý, bez úniku a byl jako AURORA. Další zajímavé spojení CW-QSO bylo s Ditem DF7KF JO30 2726 km. Také jeho signál byl tichý s malým únikem. Bylo to ES QSO s Tropo - prodloužením? V 17,15 se ES opět otevřelo, QSY SSB. Ozvaly se 3 české stanice, minutu později jsem pracoval s Wolfgangem z mého domácího QTH. Jaké překvapení! Ale také bez zdržení s OE2UKL, HA1SO a DL5MEV. V 17,18 UTC první italská stanice IK6EIW z Ancony. Nápadné je nepatrné QSB italských stanic. Všechna QSO s I6 probíhaly přes FAI. Přes italské pile-up se podařilo spojení s DL4RU a DC6AA je v 17,30 UTC, poslední spojení během tohoto fantastického otevření ES.

Jistě mě slyšely a volaly i jiné stanice, bohužel často se ozývalo „What is your call“, QRZ 5B4AE?, „What are the last two letters of your locator“ apod. Nejčastěji S-metr ukazoval S9+60 dB, přitom se může stát, že se nějaký S9-signál může ztratit. Celkově ale byly reporty výtečné. Následuje přehled spojení ES z 23. května 1996. 65xDL, 60xOK, 26xHA, 21xOM, 9xOE, 5x1, 4xYO, 1xYU, a 1xS5.

### EME (Earth - Moon - Earth, Země - Měsíc - Země)

Také pro EME panovaly velmi dobré podmínky. Moje stanoviště bylo úplně čisté od rušení a tak po dvou hodinách po ES jsem vyjel s opatrným CQ - voláním na 144,002 MHz. Dave, W5UN (USA) mi odpověděl první v 19,27 UTC. Až do západu měsíce ve 21,00 UTC jsem udělal 12 random spojení, mezitím své první QSO EME se Švýcarskem HB9CRQ a Holandskem PE1LCH. Podmínky byly výtečné, dokonce IK5UBH se svými 2 YAGI velmi snadno udělal random QSO s 5B4. Vlastní echo jsem tento večer slyšel téměř stále, obzvláště silně, když Měsíc pomalu klesal za hory poloostrova Akamas. Po čtyřech dnech intenzivního provozu jsem měl už 60 různých značek v logu - staničním deníku. Mezitím i stanice např. s 4x2 prvky Yagi (IK5UBM, G3IMV, EA3DXU a PA0JMV) jakož i F/G8MBI s pouze 1 Yagi! Kromě PA0JMV jsem všechny stanice udělal via random. Bohužel mnohé stanice čekaly na „můj“ 5B4 - EME - sked domluvenými časy a frekvencemi a nedaly se přesvědčit, aby zkusily se mnou random EME QSO. To se vymstilo, protože v červnu byly podmínky podstatně horší, ačkoliv W5LUU - Měsíční kalendář to předpovídal opačně. Jedině 9.6. byly podmínky celkem dobré, takže téměř každý sked se v krátké době uskutečnil. Na konci mé 5B4 aktivity jsem měl 80 různých EME spojení.

### ES

Samozřejmě, že jsem si musel občas i odpočinout na pláži, ale nebylo to jednoduché, když jsem měl u sebe můj FT290R. Tak jsem slyšel 27.5. před 11,15 UTC HA6NQ na 144,300 MHz volat CQ. Okamžitě jsem se vrátil k vysílači a udělal 42 QSO s 9A, YU, YO, HA a LZ. S Pištou YU7EW jsem pracoval nejdříve via ES a později via FAI (silný AURORA zvuk). Další otevření nastalo 10.6. mezi



15,35 a 15,48 UTC, 12.6. kolem 16,00 UTC. Otevření 12.6. trvalo jen tři minuty a šlo na Chorvatsko a Jugoslávii. 10.6. jsem otevřen už toužebně očekával, neboť téměř celý den byly slyšet rozhlasové stanice do 108 MHz. V 15,35 se mi podařilo QSO s TK5JJ, následovalo deset stanic z Toskánska a Říma. V 15,48 UTC pak obě nejdlejší spojení po dobu mého pobytu na Kypru: F9HS JO03GL 2890 km a F6DRO JN03SM 2811 km! Sporadic - E následovaly v 16 hod. dobré TAI, otevřené. Vyměnil jsem si report s IK5OEH 559/599. Anténu jsem nenatočil přímo na Toskánsko, ale na směr 320 stupňů, kde jeho signál byl nejsilnější. V 16,41 objevil můj signál via FAI IW6BLH JN63. Ptal jse na QTH a směr jeho antény a on udal směr 90 stupňů. Jelikož moje QTF bylo 320 stupňů nacházel se SCATTER PUNKT - místo odrazu asi nad KN03. Další spojení FAI QSO se uskutečnily ten večer ještě s IK6MMJ, IK4DRY a I4LCK. Vzdálenost I4LCK obnáší přes 2000 km. Další den došlo ke dvěma dalším FAI QSO s IW5AWM a IK5JWQ. Obě stanice vychýlily ručičku S-metru až po S7! Také IK5OYI mě zavolal, ale na mé RST se už neozval. Měl jsem dojem, že v Itálii jsem nebyl dobře slyšet.

### MS

Ačkoliv Kypr je od velké Meteorscatter aktivity již značně vzdálen, přeto jsem si vzal s sebou i digitální zvukový pásek. Minimálně 29 MS stanic se mnou získaly MS QSO. Částečně to bylo pro mne velmi obtížné získat volný čas pro MS a EME, protože dobré - výhodné časy se částečně překrývaly. Naprostě nepochopení z mé strany měly stanice, které mě volaly nejdříve přes Měsíc a pak žádaly ještě MS sked. Tím bychom zabránili jiným stanicím, které nejsou QRV EME, aby se mnou udělaly spojení MS. Nejjzdálenější MS QSO se mi podařilo s Alexem I4YNO, přes 2125 km. Více jak 10 spojení bylo přes 1900 km. MS podmínky byly dobré mezi 02,00 - 05,00 UTC, pak rychle upadly. Kompletní MS spojení se uskutečnily s YU, SP, I, UA4, S5, YO, HA, LZ a UT5. Od TK5JJ (2160 km) jsem slyšel dobrý signál, ale nemohl jsem odpovědět, neboť jsem v té době měl jiné spojení. Den před tím jsem s ním pracoval via ES.

### TROPO

V TROPO jsem příliš neuspěl. Většina stanic z toho směru byly z Izraele (4X6UJ, 4X1MO, 4X1IF, 4Z5JA). Také 5B4AAI je na SSB QRV, já jsem jej ale neslyšel. TA5M je často na 144,300 MHz FM. Také arabský hovořící stanice (Piráti) jsou často slyšitelné na 144,300 MHz. FM tam vyhrávají orientální hudbu. Udělal jsem také via TROPO LZ1KWT, LZ1UK/p a LZ1ZK, vzdálenost přes 1000 km. Také TA1D se zúčastnil tropotestů s Bulharskem a pracoval se mnou na CW. Nejdlejší spojení TROPO jsem uskutečnil s Maltou - 1600 km. Tímto směrem jsem ovšem byl zásluhou hor stíněný. S nasměrováním antény 295 stupňů jsem mohl pracovat s Maltou mezi dvěma vrcholy hor. Přímo (278 stupňů) jsem žádný signál neslyšel. Signály z Malty byly zkrácené (podobně Auroře, asi zásluhou odrazů od hor).

Můj pobyt na Kypru se mi nesmírně líbil. Bylo tolik zajímavých otevření pásma na 2 m. Také na krátkých vlnách bylo mnoho možností, podmínky na Japonsko fantastické. Ale nejen kvůli dobrým vysílacím podmínkám stojí Kypr za návštěvu. Lze tam i zcela „normálně“ prožít týden v roce.

Wolfgang, DL5MAE

## VÝSLEDKY PD 1996

### Kategorie 1, 144MHz - jeden operátor

Poř.	Značka	QTH	Body	OSO	Prům.	ASL	ODX	ORB	DXCC	PWR	ANT	
1	OK1XFJ/P	JO60GI	100507	439	229	987	G8TIC	786	14	100	14el.PB	
2	OK1DKZ/P	JN69VP	86223	391	221	862	IK1AZV/1	746		100	9el.F9FT	
3	OK1DHC	JN69HQ	85589	346	250	750	G4LIP	813	14	60	PA0MS	
4	OK1VVP/P	JN79DO	83084	367	226	535	YT7P	747	14	100	4xYU0B	
5	OK2SGY/P	JN89SA	79076	321	246	750	IK3TPP/4	849	11	40	F9FT	
6	OK2PPT/P	JO80IA	71201	324	220	780	IK1AZV/1	931	10	150	DL6WU	
7	OK1HX	JO70ND	57128	287	199	189	YU1DKL	836	13	50	16el.F9FT	
8	OK1UDD/P	JO80FE	46990	263	179	720	HB9GT	630	8	100	PA0MS	
9	OK1AXB/P	JN69DF	45542	225	202	1070	IK1AZV/1	686	10	10	F9FT	
10	OK1AOP/P	JO80DH	44193	215	206	600			11	8	PA0MS	
Poř.	Značka	QTH	Body	OSO	Prům.		Poř.	Značka	QTH	Body	OSO	Prům.
11	OK1VDA/P	JO70IA	42252	251	168		27	OK1VPC	JN79OC	9811	58	169
12	OK2HBR/P	JN89QQ	41557	210	198		28	OK1UEH/P	JN69QR	9455	71	133
13	OK2WM/P	JO70IN	39368	251	157		29	OK1AGS/P	JO70BN	9137	76	120
14	OK2VDV/P	JO80NE	39255	236	166		30	OK1VZW	JO70BD	8953	92	97
15	OK2XIK/P	JN89KK	29069	202	144		31	OK1HXH	JN79JM	8891	81	110
16	OK1AXG/P	JO80BJ	25211	165	153		32	OK1VJH	JO70OA	8218	90	91
17	OK2SAM/P	JN89BO	25161	185	136		33	OK1IEI	JO70EC	7968	100	80
18	OK1VPU	JO70KK	24331	162	150		34	OK2VGD/P	JN79UD	7201	55	131
19	OK1XMS	JN69NT	22322	113	198		35	OK1MKL/P	JO70VP	6214	65	96
20	OK1UTK/P	JO70NI	21783	170	128		36	OK1MO/P	JN69XH	5945	58	103
21	OK1WGW/P	JN89RO	21621	140	154		37	OK2VMU/P	JN99AJ	5536	74	75
22	OK1XC/P	JN79DX	18136	75	242		38	OK1KZ	JO70ED	5279	65	81
23	OK2ULQ/P	JN89LX	17774	116	153		39	OK2PRE	JN89HE	3700	38	97
24	OK1FQK/P	JO70NA	17738	154	115		40	OK2BUD	JN99DS	2406	35	69
25	OK1DTG	JO70FB	13687	70	196		41	OK2BND	JN89UN	737	16	46
26	OK1ANP	JN78FX	12013	61	197							

### Kategorie 2, 144MHz - více operátorů

Poř.	Značka	QTH	Body	OSO	Prům.	ASL	ODX	ORB	DXCC	PWR	ANT		
1	OK1KIM	JO60RN	212092	711	298	900	YT7P	868	19	200	2x12el.Y2		
2	OK1KJB	JN79IO	171792	622	276	724	OZ6EVA/P	910	19	500	4x13el.Ma		
3	OK1ORA/P	JO60TP	167391	649	259	956	G4LIP/P	860	17	180	16el.F9FT		
4	OK1KYY	JN69JJ	163731	606	270	1042	YT7P	802	14	100	16el.F9FT		
5	OL7Q/P	JN99FN	160265	564	284	1323	I2FAK	857	14	160	PARABEAM		
6	OK1OXX	JN69QB	142754	550	260	1315	RK2FWA	801	17	300	7el.QUAD		
7	OK1KKD/P	JO60NF	136394	513	266	934	IK1AZV/1	775	16	300	16el.F9FT		
8	OK1KNG/P	JN69VN	135283	499	271	827	YU1ANT	850	16	150	2xPA0MS		
9	OL6M	JO80OC	129255	510	253	1493	LZ1HV	983	16	300	GW4CQT		
10	OL7M	JO80FG	128202	490	262	1099	LZ2AB	948	16	150	4x7el.GW4		
11	OL5T/P	125287				22	OK6DX/P	101556			33	OL2R/P	86787
12	OK1OTS/P	123678				23	OK1KZE/P	97398			34	OK1KKI/P	86442
13	OK2KIS/P	122885				24	OK1KMU/P	96984			35	OL2A/P	86411
14	OK2KAJ/P	122607				25	OK1KZJ/P	96553			36	OK1ONF/P	86169
15	OK1KPA	117983				26	OK1KAE	93738			37	OK1KVK/P	86112
16	OK1KCR/P	117376				27	OK1KPU/P	93621			38	OK1KWP/P	83347
17	OK1KGW/P	117318				28	OK2KEA/P	92211			39	OK1KFB/P	83031
18	OL1C	113818				29	OK2KMT	91617			40	OK1KNF/P	82641
19	OK2KYC/P	110943				30	OK1KYT	89363			41	OK1OPT/P	82191
20	OK2KJT/P	110236				31	OK2KJU/P	89050			42	OK1KOK/P	81186
21	OK1KHK/P	104703				32	OK2KJU/P	88778			43	OK1KUA/P	81091

44	OK1KPL/P	80644				82	OK2KZO	56643			119	OK1KWD/P	39916
45	OK2KRT/P	79549				83	OK1KUT/P	56297			120	OK10FG/P	39488
46	OK1KJO/P	78684				84	OK1OCS/P	56257			121	OK1KLL/P	37606
47	OK2KYD/P	76967				85	OK1KSI/P	56044			122	OK2KOE/P	36467
48	OK1KJP/P	76797				86	OK2KOG/P	56030			123	OK1KKS/P	35789
49	OK1KTW/P	76794				87	OK2KYK/P	55768			124	OK2KNZ/P	35497
50	OK2KZC/P	75772				88	OK1KDC/P	55459			125	OK1KKL/P	35376
51	OK1KWH/P	75490				89	OK1KUH/P	54083			126	OK1KOI/P	34872
52	OK1KVR/P	75460				90	OK2OMO/P	53727			127	OK2RRP/P	33811
53	OK2KBA/P	74438				91	OK1KIV/P	53695			128	OK1ORU/P	32860
54	OK2UAS/P	74097				92	OK1KCU	52722			129	OK1KCB/P	32169
55	OK2KQM/P	73589				93	OK1KPB/P	52684			130	OK2KAU/P	30868
56	OK2KHF/P	72849				94	OK1KKP/P	52191			131	OK2KGP/P	29615
57	OK2KHD	72772				95	OK1KBN/P	52130			132	OK2KNP/P	28710
58	OK1KRW/P	70727				96	OK1KRY/P	52110			133	OK1KDX	27287
59	OK1RAR/P	70502				97	OK2OFT/P	51589			134	OK1KEL/P	24043
60	OK2KGU	70123				98	OK1KMP/P	50739			135	OK2KVM/P	23395
61	OK1KKT/P	69573				99	OK1KHB/P	50675			136	OK2OIP/P	22500
62	OK2KEY/P	69568				100	OK1KSD	49905			137	OK1RAK/P	22479
63	OK1KQH/P	69533				101	OK1KUW/P	49895			138	OK2OCF	22478
64	OK1ODC/P	69140				102	OK2KLS/P	49815			139	OK2KPS/P	21942
65	OK2KCN	68102				103	OK1KCS/P	49000			140	OK1KRE	21093
66	OK2KOJ/P	67484				104	OK2KFM/P	48971			141	OK1OBO/P	19151
67	OK2KEZ/P	67359				105	OK1KSF/P	48217			142	OK1OZY/P	18675
68	OK1KOB	66738				106	OK2KPT/P	47892			143	OK2KGE/P	18620
69	OK1KTA/P	63981				107	OK1OFA/P	46992			144	OK2KUI	17699
70	OK2KUM/P	62679				108	OK1KKJ/P	45361			145	OK1KPI/P	16292
71	OK1KNR/P	62536				109	OK1KJA/P	44251			146	OK1KCY/P	14984
72	OK1KCB/P	62394				110	OK1RWE/P	44128			147	OK1KTS/P	13189
73	OK1KIK/P	62278				111	OK1OMS	42635			148	OK1OKL	12986
74	OK2KLD/P	61404				112	OK2KYZ/P	42453			149	OK1KJD/P	12741
75	OK2KOS/P	60666				113	OK1KRI/P	42210			150	OK1OYZ/P	11901
76	OK1KBC/P	59799				114	OK1KAM/P	42000			151	OK1KKY/P	11530
77	OK1KIY/P	59793				115	OL5ESP/P	40849			152	OK1KST/P	10621
78	OK1KA0/P	59772				116	OK1KEP/P	40697			153	OK1KAX/P	7468
79	OK1KFX/P	58501				117	OK5VHF/P	40446			154	OK1KLH/P	3914
80	OK2KKV/P	56868				118	OK2KAT/P	40068			155	OK1KCF	3564
81	OK2OAS/P	56702											

Diskvalifikované stanice:

OK2UFU: uveden chybný čas v deníku

OK1OMX/P: u více než 10% QSO uveden chybný přijatý/vyslaný kód.

OK2KET/P: neuveden vlastní čtverec na průběžných listech deníku.

Deníky pro kontrolu: OK1VRW/P, 2PHQ, 1ADU, 2UFB, 1DXW, 1HCE/P, 1KNC/P, 1KRQ, 2OMU

**Kategorie 3, 432MHz - jeden operátor**

Poř. Značka	QTH	Body	OSO	Prům.	ASL	ODX	ORB	DXCC	PWR	ANT	
1	OK1VMS	J070GU	50772	199	255	774	YU1EV	818	13	250	26el.YAGI
2	OK1ARI/P	J060JU	44829	181	248	870	YU1EV	837	12	120	21el.YAGI
3	OK2PWP/P	JN89NX	35219	145	243	950	IW4ADT/4	760	10	120	7,7ML DJ9BV
4	OK1MG	J070BD	25116	119	211	420	IW4ADT/4	672	9	100	17el.YAGI
5	OK1IM/P	J060QN	19344	101	192	916	9A5Y	568	9	2,3	14el.YAGI
6	OK2BDS/P	JN79QF	15615	88	177	837	DF0CI	433	8	40	21el.YAGI
7	OK2PTT/P	J080IA	11949	79	151	780	9A3B	499	7	120	21el.YAGI
8	OK2BSU/P	J080MC	11587	78	149	1237	DL6NAQ/P	504	6	100	21el.YAGI
9	OK2VMU/P	JN99AJ	11152	72	155	600	9A5Y	426	7	25	21el.YAGI
10	OK2TP/P	JN89PV	7370	57	129	725	S57C	525	7	35	21el.YAGI
11	OK2BVA/P	JN89WQ	4530	48	94	480	S57C	447	4	20	14el.YAGI
12	OK2JQR/P	JN89SE	4323	41	105	230	OK1ORA/P	324	3	40	12el.YAGI
13	OK1DGT	J070FB	3315	25	133	250	9A1EZA	455	5	40	13el.DJ9BV
14	OK1PQK/P	J070NA	2961	29	102	331	OK1KIK/P	170	3	1	15el.YAGI

**Kategorie 4, 432MHz - více operátorů**

Poř. Značka	QTH	Body	OSO	Prům.	ASL	ODX	ORB	DXCC	PWR	ANT	
1	OK1OKL	J060LJ	96867	351	276	1244	YU1AU	936	14	500	38el.YAGI
2	OK2KXW	J060JU	85229	298	286	1040	YU1EV	854	14	500	33el.K1FO
3	OL7M	J080FG	47823	183	261	1099	YU1DKL	805	11	120	32el.DJ9BV
4	OK1KSF/P	JN78AX	42326	154	275	1096	YU1DKL	778	12	150	2x21el.YAGI
5	OL7Q/P	JN99FN	37383	156	240	1323	I6HU/6	840	12	120	2x23el.YAGI
6	OK2KIS/P	JN99CL	31503	144	219	1129	IK0IW/0	840	12	180	23el.F9FT
7	OK2KHF/P	JN99HO	29381	126	233	1082	IW4ADT/4	823	12	170	2x21el.F9FT
8	OK1ORA/P	J060PT	28518	166	172	956	IW4ADT/4	713	11	25	23el.DL6WU
9	OK1KPA	JN79US	27162	127	214	663	YU1AU	750	9	25	21el.F9FT
10	OK1KJA/P	J070PU	26822	138	194	1122	IW4ADT/4	776	10	80	4x21el.F9FT
11	OK1KLL/P	JN79IW	26259	120	219	500	IK0VMO/0	813	11	50	4x16el.YAGI
12	OK1KCB/P	JN79GB	24828	98	253	544	IK0IWI/0	715	8	120	21el.F9FT
13	OK2KDJ/P	JN99BM	24767	125	198	918	I4DCX	745	11	170	21el.YAGI
14	OK1KPL/P	JN69UD	24241	107	227	1050	O29EDR	654	9	30	15el.YAGI
15	OK1KDC/P	J070BT	23598	137	172	721	O25BAL/P	588	6	60	48el.

Poř. Značka	QTH	Body	OSO	Prům.	ASL	ODX	Poř. Značka	QTH	Body	OSO	Prům.	
16	OL6M	J080OC	23352	113	207		36	OK1KOB	J070UK	9080	65	140
17	OK1KIK/P	J060JU	20194	99	204		37	OK2KAU/P	JN99HO	8967	54	166
18	OK1KHK/P	J080EH	19265	101	191		38	OK2KPD	J080UB	8295	57	146
19	OK2KEZ/P	JN89JT	17603	96	183		39	OK1KCR/P	JN79VS	8107	62	131
20	OK2KAT/P	JN89PQ	16678	95	176		40	OK1OPG/P	JN69WQ	6733	54	125
21	OK2KJ/P	JN88JX	15693	85	185		41	OK2KZO	JN88AU	6554	37	177
22	OK1KHQ/P	JN79FM	15439	90	172		42	OK1KJB	JN79IO	5983	48	125
23	OK2ZMT	JN88TU	15380	94	164		43	OK2KFM/P	JN99GO	5684	49	116
24	OK2OMO/P	JN89JS	13725	85	161		44	OK1ORU/P	JN69RQ	5627	44	128
25	OK2KJU/P	JN89SJ	13513	86	157		45	OK1KEP/P	J070OR	5547	48	116
26	OK1KJY/P	JN79VT	13458	83	162		46	OK1KFP/P	JN79KT	5117	45	114
27	OK2KEA/P	JN89DO	13183	87	152		47	OK1KUM/P	JN69LS	4159	34	122
28	OK1OJD/P	J060VR	13167	94	140		48	OK2KLS/P	JN89QO	4095	42	98
29	OK2KCN	JN89OI	12871	77	167		49	OK1KYT	J060UQ	3847	38	101
30	OK2KOG/P	JN99CJ	12110	77	157		50	OK1OMS	J070HK	3145	36	87
31	OK1KRP/P	J070BO	11839	75	158		51	OK1KKS/P	J080DI	2948	28	105
32	OK2KUM/P	JN89KL	11823	79	150		52	OK1RAK/P	J060RB	2812	31	91
33	OK1KRY/P	JN69UT	11797	76	155		53	OK2KLD/P	JN89OT	2648	32	83
34	OK1KVG/P	J060JJ	9766	74	132		54	OK2KYZ/P	JN89XN	2008	32	63
35	OK1KQ/P	JN79TV	9207	71	130		55	OK1ONF/P	J060IC	1096	15	73

Deníky použité pro kontrolu v pásmu 432 MHz:

OK1AIY/P, OK1KRQ, OL2R/P

Diskvalifikovaná stanice: OK1OTS/P - U všech QSO chybně uvedený čas.

**Kategorie 5, 1296MHz - jeden operátor**

Poř. Značka	QTH	Body	OSO	Prům.	ASL	ODX	ORB	DXCC	PWR	ANT	
1	OK1AIY/P	J070SS	3338	22	152	1411	DK0OG	347	4	25	4x25 LOOP
2	OK2BSU/P	J080MC	2703	25	108	1237	OK1OKL	292	3	10	1x5SBF 2J1
3	OK1VECP/P	JN69MX	2598	22	118	714	OL6M	298	3	10	1,2m DISK
4	OK2TF/P	JN89PV	2363	22	107	725	9A1EZA	415	4	10	4x5SBF
5	OK2VMU/P	JN99AJ	1314	18	73	600	OE3JPC	192	4	20	63el.YAGI
6	OK2JQR/P	JN89SE	977	12	81	230	OL7M	143	2	10	12el.YAGI
7	OK2VUV/P	JN99EO	482	10	48	380	OL7M	156	2	15	4x5SBF
8	OK2VJC/P	JN99DN	112	5	22	700	SP9WY/P	59	2	1	55el.

**Kategorie 6, 1296MHz - více operátorů**

Poř. Značka	QTH	Body	OSO	Prům.	ASL	ODX	ORB	DXCC	PWR	ANT	
1	OK1OKL	J060LJ	30378	120	253	1244	PE0MAR/P	640	8	150	4x5SBF 2J1
2	OL7M	J080FG	11895	57	209	1099	DJ7LH/P	470	6	40	4x5SBF 2J1
3	OK2KXW	J060JU	11746	58	203	1040	I4JED/4	673	7	20	33el.YAGI
4	OK2KIS/P	JN99CL	9722	59	165	1129	YU1EV	566	9	50	55el.LOOP
5	OK2KHF/P	JN99HO	6250	43	145	1082	S57C	470	7	10	50el.YAGI
6	OK1KLL/P	JN79IW	5908	35	169	500	9A1EZA	432	7	15	4x25el.LP
7	OL6M	J080OC	4442	33	135	1493	HA5SHF	313	5	15	50el.F9FT
8	OK1KJB	JN79IO	4420	31	143	724	DF0RB	368	4	60	4x3JVL
9	OK1KSF/P	JN78AX	4325	26	166	1096	HG5FMV	378	7	20	2x21el.LP
10	OL7Q/P	JN99FN	4225	22	192	1323	S57C	455	7	20	2,6m DISK
11	OK2KEZ/P	JN89JT	2408	23	105	590	HG5FMV	277	5	10	4x5SBF
12	OK2KDJ/P	JN99BM	2328	24	97	918	OK2KXW	394	3	1	1,7m DISK
13	OK1KTW/P	JN89IV	2090	22	95	714	OK1OKL	272	3	3	10el.YAGI
14	OK1KHK/P	J080EH	2060	17	121	1115	DK0SAX	243	4	0,2	4x5SBF
15	OK1KGO/P	JN79TV	1912	17	112	566	SP9WY/P	246	3	20	2x15el.YA
16	OK1OYZ/P	J060PB	1657	19	87	633	OL7M	227	3	5	4x5SBF
17	OK2KPD	J080UB	1581	16	99	440	OK1OKL	340	2	10	4x21el.LP
18	OK1KUM/P	JN69LS	1523	14	109	475	OL7M	256	3	20	28el.G3JVL
19	OK1KRY/P	JN69UT	1509	16	94	719	OL7M	203	2	10	1,6m DISK
20	OK1KPA	JN79US	1409	13	108	663	OK2BSU/P	241	3	0,3	25el.YAGI
21	OK1KJP/P	J070BO	1232	12	103	651	OL7M	169	2	0,1	FR
22	OK2KZ/P	JN89SJ	1175	14	84	340	OK1KLL/P	213	3	40	G3JVL
23	OK1KPD/P	J060NF	1148	16	72	934	OL7M	237	2	25	4x15el.YA
24	OK1RAK/P	J060RB	1063	16	66	603	OL7M	215	2	10	4x13el.
25	OK1KIK/P	J060JI	966	12	81	1028	OL7M	261	2	80	1m DISK
26	OK1KVP/P	J060JJ	937	11	85	1040	DF0RB	207	2	0,5	G3JVL
27	OK2KAU/P	JN99HO	828	14	59	1035	OK2KEZ/P	133	3	30	50el.DL6WU
28	OK2KUM/P	JN89KL	745	8	93	685	OM3KHE/P	146	2	0,1	G3JVL
29	OK1ORU/P	JN69RQ	702	11	64	500	OK2KXW	92	2	1	G3JVL

Deníky pro kontrolu: OK1KRY/P

**Kategorie 7, 2320MHz - jeden operátor**

Poř. Značka	QTH	Body	OSO	Prům.	ASL	ODX	ORB	DXCC	PWR	ANT	
1	OK2BFF/P	JN89NX	1452	9	161	950	DK0SAX	300	4	10	SBF
2	OK1AIY/P	J070SS	742	5	148	1411	OE5VRL/5	275	3	30	4x25el.LP
3	OK1DFC/P	J060OK	553	4	138	920	DL6NVC/P	334	2	10	1,4m DISK
4	OK1AIK/P	J070VP	322	2	161	1000	OK1OKL	201	1	0,05	27el.YAGI
5	OK1UFL/P	J070SQ	194	2	97	910	OK1OKL	185	1	1	6dB

6	OK2VUV/P	JN99EO	26	2	13	380	OK2KIS/P	18	1	0,5	0,9m DISK
7	OK2VJC/P	JN99DN	23	2	11	700	OL7Q/P	12	1	0,1	0,6m DISK

**Kategorie 8, 2320MHz - více operátorů**

Poř. Značka	QTH	Body	OSO	Prům.	ASL	ODX	ORB	DXCC	PWR	ANT	
1	OK1OKL	J060LJ	4760	25	190	1244	OL7Q/P	404	4	10	1,8m DISK
2	OK2KIS/P	JN99CL	1893	12	158	1129	OK1OKL	389	4	5	80el.LOOP
3	OL7M	J080FG	1055	7	151	1099	DL0SAX	249	3	1	4x5SBF 2J1
4	OL7Q/P	JN99FN	560	7	80	1323	OK1OKL	404	2	20	2,6m DISK
5	OK1KLD/P	J060NF	358	5	72	934	OL7M	237	2	15	4x27el.YG
6	OK2KHF/P	JN99HO	256	5	51	1082	OK2BFF/P	116	2	0,25	YAGI F9FT
7	OK1KRY/P	JN69UT	252	2	126	719	OK1AIY/P	168	1		HORN
8	OK1OYZ/P	J060PB	107	3	36	633	OK1OKL	44	1	1	1,2m DISK

**Kategorie 9, 5760MHz - jeden operátor**

Poř. Značka	QTH	Body	OSO	Prům.	ASL
-------------	-----	------	-----	-------	-----





## Radek Zouhar, OK2ON

### Silent Key OK1DBP

V sobotu dne 4. listopadu 1996 nás náhle opustil ve věku 54 let Václav Kučera, OK1DBP.

Vašek se věnoval amatérštině s vervou jemu vlastní. Tak jako každá jeho činnost i tato se stala jeho koníčkem, kterému věnoval maximum své energie i svého umu.

Abyste své zkušenosti mohl předat dále, založil radioklub v Rožmitále pod Třemšínem, který začal pracovat na VKV a KV pod značkou OK1ROZ. Pod jeho vedením se podařilo dosáhnout některých dobrých výsledků, hlavně ve "Velikonočním závodě dětí", kde klub podvakuře získal 1. místo.

Bohužel jeho náhlý odchod mu již zabránil v této záslužné práci pokračovat.

Chtěli bychom mu touto cestou poděkovat a zároveň slíbit, že budeme v jeho započaté cestě pokračovat.

Kdo jste jej znali, věnujte mu prosím tichou vzpomínku.

Za OK1ROZ Josef Mašek

V roce 1997 budou platit pozměněné podmínky následujících soutěží. Pozorně si je prosím prostudujte.

### Podmínky Aktivita 160 CW

Vyhodnocovatel soutěže A 160 CW Pavel Konvalinka OK1KZ, předložil radě ČRK ke schválení návrh upravených soutěžních podmínek pro rok 1997. Předložený návrh byl schválen. Otiskujeme jejich plné znění.

#### AKTIVITA 160 CW

Pořadatel: Český radioklub.

Účastníci: OK - OL - OM stanice.

Doba konání: leden až prosinec, vždy druhé pondělí v měsíci, od 21.00 do 23.00 hod. místního času.

Pásmo: 160 m, úsek 1840 až 1900 kHz.

Provoz: pouze CW.

Výzva: CQ A nebo TEST A.

Předávaný kód: RST + okresní znak.

Kategorie: QRO - podle povol. podmínek,

QRP - vř výkon do 5 W.

SWL - posluchači.

Bodování: OK - OL - OM stanice 1x za závod, QSO = 1 bod, SWL za poslech stanice 1x za závod = 1 bod, SWL musí přijmout obě značky a předávaný kód.

Násobiče: okresy se kterými bylo pracováno 1x za závod a vlastní okres.

Výsledek: součet bodů za platné spojení vynásobený počtem okresů.

Hlášení: musí obsahovat datum konání závodu (kola), počet spojení, počet násobičů a celkový výsledek. Dále musí obsahovat volací značku soutěžící stanice, kategorii, čestné prohlášení, podpis operátora. Hlášení musí být odesláno do 14 dnů po závodě na adresu vyhodnocovatele: OK1KZ, Pavel KONVALINKA, Feřtečkova 544, 181 00 PRAHA 8.

Výsledky jednotlivých kol budou oznámeny ve vysílání OK1CRA, OK5SCR a OK5SMR, otiskovány budou v časopise AMA Magazín. Celoroční vyhodnocení bude sestaveno podle součtu výsledků jednotlivých měsíčních kol. Do ročního hodnocení bude pojata každá stanice která zašle alespoň jedno hlášení. První tři stanice v každé kategorii obdrží diplom. Hlášení je možné předávat i telefonicky na čísle 02 / 2498 2738 v prac. dny od 7 do 15 hod.

Ke změnám došlo v soutěži OM-AC-C pořádané ve Slovenské republice. Otiskujeme dále jejich plné znění.

### OM - A - C

Termín: vždy druhá sobota v měsíci od 06,00 do 06,59 místního času provozem CW a od 07,00 do 07,59 místního času provozem SSB. Pásmo: 3,5 MHz (3520-3560 a 3700-3770 kHz).

Kategorie: QRO - doporučený výkon 100 W, QRP - max. výkon 5 W. Soutěž je vypsaná jen pro jednotlivce. Klubová stanice může být obsluhována jen jedním operátorem.

Soutěžní kód: RS(T) + pořadové číslo QSO od 001.

Bodování: 1 QSO = 1 bod; za spojení se stejnou stanicí na obou módech se připočítává při druhém spojení dodatkový 1 bod, takže za CW a SSB QSO s stejnou stanicí jsou 3 b.

Násobiče: násobičem je poslední písmeno značky protistanice 1x za závod. Poslední písmeno vlastní značky je násobičem tehdy, pokud se tento násobič nepodařilo získat spojením s protistanicí. Maximální počet násobičů je 26.

Hlášení: z každé etapy se zaslá hlášení na korespondenčním lístku (viz vzor) nejpozději následující pátek po závodě na adresu: JUDr. Miloš Jiskra, OM1AA, Bodvianska 11, 821 07 Bratislava.

Vyhodnocení: každá etapa bude vyhodnocena zvlášť a výsledky budou vyhlášené ve vysílání OM9HQ. Stanice, které se zúčastní jen CW části budou hodnocené zvlášť. Zúčastněné stanice mohou obdržet výsledkovou listinu po zaslání SASE. Celoroční vyhodnocení bude zveřejněno v Radiožurnálu a slavnostní vyhlášení prvních třech v každé kategorii bude na setkání ve Vysokých Tatrách.

Diskvalifikace: stanice nebude hodnocena, jakmile poruší soutěžní anebo povolovací podmínky, pokud zašle svoje hlášení neúplně a nebo po termíně. Rozhoduje datum na poštovním razítku.

Poznámka: Vyhodnocovatel má právo před vyhlášením celoročních výsledků vyžádat si kopii staničního denníku z určité etapy. Pokud stanice na vyžádání nezašle kopii do 7 dnů, nebude klasifikována v celoročním hodnocení. Protože střítnutí radioamatérů bývá třetí víkend v listopadu, celoroční cyklus soutěže začíná v listopadu a končí v říjnu následujícího roku.

Vzor hlášení z OM AC:

Značka:

Měsíc a rok:

Kategorie:

Počet QSO / bodů CW a SSB:

Počet přídatných bodů:

Počet násobičů:

Chybějící násobiče:

Výsledek:

Čestné prohlášení: Prohlašuji na svoji čest, že jsem dodržel soutěžní a povolovací podmínky. Rozhodnutí soutěžní komise považuji za konečné.

Datum a podpis:

### Nové okresní znaky ve Slovenské republice

Ve Slovenské republice dochází od 1.1.97 k novému územnímu rozdělení na 8 krajů a 79 okresů. Byly vytvořeny nové okresní znaky pro potřeby radioamatérských soutěží nebo diplomů. OM stanice budou používat

tyto nové znaky při účasti v KV PA, SSB Lize, OK/OM DX C. Převzato ze sítě PR.

Abecední seznam okresů:

BAA	Bratislava 1
BAB	Bratislava 2
BAC	Bratislava 3
BAD	Bratislava 4
BAE	Bratislava 5
BAN	Bánovce nad Bebravou
BAR	Bardejov
BBY	Banská Bystrica
BRE	Brezno
BST	Banská Štiavnica
BYT	Bytča
CAD	Čadca
DET	Detva
DKU	Dolný Kubín
DST	Dunajská Streda
GAL	Galanta
GEL	Gelnica
HLO	Hlohovec
HUM	Humenné
ILA	Ilava
KEA	Košice 1
KEB	Košice 2
KEC	Košice 3
KED	Košice 4
KEO	Košice-okolie
KEZ	Kežmarok
KNM	Kysucké Nové Mesto
KOM	Komárno
KRU	Krupina
LMI	Liptovský Mikuláš
LEV	Levoča
LUC	Lučenec
LVC	Levice
MAL	Malacky
MAR	Martin
MED	Medzilaborce
MIC	Michalovce
MYJ	Myjava
NAM	Námestovo
NIT	Nitra
NMV	Nové Mesto nad Váhom
NZA	Nové Zámky
PAR	Partizánske
PBY	Považská Bystrica
PEZ	Pezinok
PIE	Piešťany
POL	Poltár
POP	Poprad
PRE	Prešov
PRI	Prievidza
PUC	Púchov
REV	Revúca
ROZ	Rožňava
RUZ	Ružomberok
RSO	Rimavská Sobota
SAB	Šabinov
SAL	Šala
SEA	Senica
SEN	Senec
SKA	Skalica
SLU	Stará Ľubovňa
SNI	Snina
SNV	Spišská Nová Ves
SOB	Sobrance
STR	Stropkov
SVI	Svidník
TNC	Trenčín
TOP	Topoľčany
TRE	Trebišov
TRN	Trnava
TTE	Turčianske Teplice
TVR	Tvrdošín
VKR	Veľký Krtíš
VTR	Vranov nad Topľou
ZAR	Žarnovica
ZIH	Žiar nad Hronom
ZIL	Žilina
ZMO	Zlaté Moravce
ZVO	Zvolen

Rozdělení krajů na okresy:

kraj BRATISLAVA pref. OM1

BAA	Bratislava 1
BAB	Bratislava 2

BAC	Bratislava 3
BAD	Bratislava 4
BAE	Bratislava 5
MAL	Malacky
PEZ	Pezinok
SEN	Senec
kraj <b>TRNAVA</b> pref. <b>OM2</b>	
TRN	Trnava
DST	Dunajská Streda
GAL	Galanta
HLO	Hlohovec
PIE	Piešťany
SEA	Senica
SKA	Škalica
kraj <b>TRENCÍN</b> pref. <b>OM4</b>	
TNC	Trenčín
BAN	Bánovce nad Bebravou
ILA	Ilava
MYJ	Myjava
NMV	Nové Mesto nad Váhom
PAR	Partizánské
PBY	Považská Bystrica
PRI	Prievidza
PUC	Púchov
kraj <b>NITRA</b> pref. <b>OM5</b>	
NIT	Nitra
KOM	Komárno
LVC	Levice
NZA	Nové Zámky
SAL	Šala
TOP	Topoľčany
ZMO	Zlaté Moravce
kraj <b>ŽILINA</b> pref. <b>OM6</b>	
ZIL	Žilina
BYT	Bytča
CAD	Čadca
DKU	Dolný Kubín
KNM	Kysucké Nové Mesto
LMI	Liptovský Mikuláš
MAR	Martin
NAM	Námestovo
RUZ	Ružomberok
TTE	Turčianske Teplice
TVR	Tvrdošín
kraj <b>B.BYSTRICA</b> pref. <b>OM7</b>	
BBY	Banská Bystrica
BRE	Brezno
BST	Banská Štiavnica
DET	Detva
KRU	Krupina
LUC	Lučenec
POL	Poltár
REV	Revúca
RSO	Rimavská Sobota
VKR	Veľký Krtíš
ZVO	Zvolen
ZAR	Žarnovica
ZIH	Žiar nad Hronom
kraj <b>KOŠICE</b> pref. <b>OM8</b>	
KEA	Košice 1
KEB	Košice 2
KEC	Košice 3
KED	Košice 4
KEO	Košice-okolie
GEL	Gelnica
MIC	Michalovce
ROZ	Rožňava
SOB	Sobrance
SNV	Spišská Nová Ves
TRE	Trebišov
kraj <b>PREŠOV</b> pref. <b>OM0</b>	
PRE	Prešov
BAR	Bardejov
HUM	Humenné
KEZ	Kežmarok
LEV	Levoča
POP	Poprad
SAB	Sabinov
SNI	Snina
SLU	Stará Ľubovňa
STR	Stropkov
SVI	Svidník
VRT	Vranov nad Topľou
MED	Medzilaborce

1.	OK2HI	7208 b.
2.	OK2RAB	6534
3.	OK2LC	5002
4.	OK1FF	4730
5.	OK2EQ	3834

a ďalšie stanice: OK2SMS, 2VPQ, 1DQP, 1DRQ, 2BKP, 1JFP, 1ABF,

#### KAT. B pásmo 3.5 MHz

1.	OK2BU	6664 b.
2.	OK1FJH	6440
3.	OK2ZU	6156
4.	OK2WM	6102
5.	OK2ABU	5353

a ďalej nasledujú: OK2DU, 2BEH, 2PJW, 1FDR, 2EC, 2BGA, 1MNV, 1EV, 2PHI, 1AOU, 1KZ, 1FJD, 1KCF, 1HXH, 2BMF, 2BDB;

#### KAT. SWL

1.	OK1-22672	3337 b.
2.	OK1-14548	2714

Bylo vyhodnoceno 35 deníků.

Deníky pro kontrolu zaslali: OK1DBF, OK2BWJ. V došlých deníčkách se objevily 3x a více značky těchto stanic: OK1MD, 1NG, 1YM, 1AMM, 1ARQ, 1DSI, 1DST, 1IPS, 1IVR, 1FGY, 1KUW, 1MSL, 1POY, 2BHQ, 2BJJ, 2BJK, 2BRQ, 2FD, 2VH, a 27 stanic z OM. Uvedené výsledky se započítávají do hodnocení OK POHÁRU 1996.

Vyhodnotil kolektiv OK1OFM pod vedením OK1DRQ

#### PLZEŇSKÝ POHÁR 1996

##### KAT: A MIX

1.	OK1MNV	137 b.
2.	OM5ZM	130
3.	OK2ZU	121
4.	OK1MYA	114
5.	OK2ON	113

a ďalej nasledujú: OK1FAU, OM8ON, OK1TJ, 2EQ, OM3PQ, OK1DQP, 1FF, 2PBR, 2VPQ, 2BAQ, 1IPS, 1KZ, 2WM, 1KCF, 1DBF, OM3TZU, OK2BKP, 2ABU, 1DRQ, 2PHI, 1HKW, 1MSP;

##### KAT: B CW

1.	OK1FPG	102 b.
2.	OK1SI	100
3.	OK1KZJ	98
4.	OK1OH	98
5.	OM3EK	98

a ďalej nasledujú: OK1AYY, 1ARN, 1DCS, 1HCD, 1DRU, 1LV, 1FCA, 1AGS, 2LN, 1DVX, 1FOG, 1AN, 1AOU, 1HCG, 5IPA;

##### KAT: SWL

1.	OK1-34889	53 b.
2.	OK1-22672	34

Deníky pro kontrolu OK1SM, 1AYD, 1XUV, 2BWJ. Závodu se zúčastnilo více jak 51 stanic a 2 SWL. Stanice pořadatele OK1OFM, která letos předávala kód 222 navázala v závode celkem 98 spojení.

Vyhodnotil OK1DRQ

#### AKTIVITA 160 CW - ŘÍJEN 1996

Deníky zaslalo 22 stanic a 1 SWL.

KAT. A	QSO	BODY	MULT	TOTAL
1.	OK2WM	27	54	22 1188
2.	OK1AEE	26	50	22 1100
3.	OK1FPS	25	49	21 1029
4.	OK1DRU	25	49	21 1029
5.	OK2PRF	25	48	21 1008

a ďalšie stanice: OK1LV, 1DQP, 1DLB, 1KZ, 1KCF, 2BND, 2PSA, 1OFD;

##### KAT. B

1.	OK2PCN	25	48	22 1056
2.	OK1AYY	25	48	22 1056
3.	OK2BEE	25	47	22 1034
4.	OK1HCG	23	45	20 900
5.	OK2BWJ	16	30	15 450

a ďalej: 1DMS, 2YN;

##### KAT. C

1.	OK1-13188	18	35	16 560
----	-----------	----	----	--------

Deník pro kontrolu: OK1DSI, 1TJ;  
Vyhodnocovatel neobdržel deníky od stanic: OK1AYD, 1DOL, 1DOT, 1MYA, 1OPT, 2LC, OM3PA;

#### AKTIVITA 160 CW - LISTOPAD 1996

Deníky zaslalo 15 stanic a 1 SWL.

KAT. A	QSO	BODY	MULT	TOTAL
--------	-----	------	------	-------

1.	OK1DRU	24	46	19 874
2.	OK1AEE	22	44	19 836
3.	OK2WM	22	43	19 817
4.	OK2PRF	20	38	18 684
5.	OK1FLC	19	37	17 629

a ďalej následujú: OK2BND, 1DQP, 1KZ, 1KCF

#### KAT. B

1.	OK2YN	22	44	20 880
2.	OK2BEE	19	36	16 576
3.	OK1AYY	18	36	16 576
4.	OK2BWJ	12	23	11 253

#### KAT. C

1.	OK1-13188	20	36	17 612
----	-----------	----	----	--------

Deník pro kontrolu: OK1SI, 2ABU;

Vyhodnocovatel neobdržel deníky od stanic:

OK1DOT, 1DRQ, 1HDU, 1LV, 1TJ, 2PHC, 2VVN,  
Vyhodnotil OK1KZ

#### OK - MARATÓN - ZÁŘÍ 1996

KAT. 1 - posluchači nad 18 roků

1.	OK1-22729	65 862 b.
2.	OK2-18248	51 016
3.	OK2-31097	44 926
4.	OK2-34828	29 330
5.	OK2-14391	10 553
6.	OK2-4324	4 924
7.	OK2-4857	4 856
8.	OK1-31421	2 313

KAT. 2 - posluchači do 18 roků

1.	OK1-34734	66 310 b. /YL
2.	OKL 201	42 504
3.	OK1-34813	37 284 /YL
4.	OK1-34894	34 828 /YL

KAT. 3 - klubové stanice

1.	OK1KCF	64 990 b.
2.	OK1ODX	12 918
3.	OK2KMB	1 526

KAT. 4 - OK třída D

1.	OK1UDF	72 897 b.
2.	OK2HIW	11 022
3.	OK2JJP	4 180
4.	OK1VUB	2 196

KAT. 5 - OK třída C

1.	OK1JBA	43 534 b.
2.	OK1MIQ	35 612
3.	OK1DQP	23 603
4.	OK1HRR	7 714

KAT. 6 - OK třída B + A

1.	OK1KZ	93 194 b.
2.	OK2EC	77 091
3.	OK2HI	75 699
4.	OK2PO	69 670
5.	OK2ON	68 666

a ďalej: OK1DKS, 1MNV, 1DSA, 1FJD, 1ARD, 1ARQ, 2PKY, 1BA;

KAT. 7 - TOP TEN

1.	OK1KZ	93 194	6.	OK2ON	68 666
2.	OK2EC	77 091	7.	OK1-34734	66 310
3.	OK2HI	75 699	8.	OK1-22729	65 862
4.	OK1UDF	72 897	9.	OK1KCF	64 990
5.	OK2PO	69 670	10.	OK1MNV	53 961

#### OK - MARATÓN - ŘÍJEN 1996

KAT. 1 - posluchači nad 18 roků

1.	OK1-22729	65 862 b.
2.	OK2-18248	52 792
3.	OK2-31097	44 926
4.	OK2-34828	29 684
5.	OK2-14391	12 589
6.	OK2-4324	4 924
7.	OK2-4857	4 879
8.	OK1-31421	2 313

KAT. 2 - posluchači do 18 roků

1.	OK1-34734	66 624 b. /YL
2.	OK1-34813	47 962 /YL
3.	OKL 201	42 504
4.	OK1-34894	34 828 /YL

KAT. 3 - klubové stanice

1.	OK1KCF	69 934 b.
2.	OK1ODX	15 125
3.	OK2KMB	1 682

KAT. 4 - OK třída D

1.	OK1UDF	78 444 b.
2.	OK2IHW	11 022
3.	OK2JJP	4 541
4.	OK1VUB	2 196

KAT. 5 - OK třída C

#### OK SSB ZÁVOD 1996

KAT. A obě pásma



1. OK1JBA	44 590 b.
2. OK1MIQ	35 612
3. OK1DQP	25 684
4. OK1HRR	7 714
5. OK1DWD	3 021 /YL

**KAT. 6 - OK třída B + A**

1. OK1KZ	98 272 b.
2. OK2EC	80 956
3. OK2HI	79 871
4. OK1DKS	77 430
5. OK2PO	73 781

a dále: OK2ON, 1MNV, 1DSA, 1FJD, 1ARD, 1ARQ, 2PKY, 1BA;

**KAT. 7 - TOP TEN**

1. OK1KZ	98 272	6. OK2PO	73 781
2. OK2EC	80 956	7. OK2ON	73 573
3. OK2HI	79 871	8. OK1KCF	69 934
4. OK1UDF	78 444	9. OK1-34734	66 624
5. OK1DKS	77 430	10. OK1-22729	65 862

**KV AKTIVITA - ZÁŘÍ 1996**

**KAT. 1 - posluchači**

1. OK2-31097	533 b.
2. OK1-23233	532
3. OK2-18248	322
4. OK2-34734	208 - YL
5. OK2-34828	103
6. OK2-48573	84
7. OK1-34813	43 - YL

**KAT. 2 - vysílači**

1. OK2HI	761 b.
2. OK2PO	646
3. OK2ON	409
4. OK1FJD	389
5. OK2EC	349
6. OK1KZ	346
7. OK1MNV	344
8. OK1DSA	300
9. OK1DKS	261
10. OK1ARD	251
11. OK2PKY	136

**KAT. 3 - klubové stanice :**

1. OK1KCF	234 b.
2. OK2ODX	107
3. OK2KMB	31

**KV AKTIVITA - ŘÍJEN 1996**

**KAT. 1 - posluchači**

1. OK1-23233	731 b.
2. OK2-31097	533
3. OK2-18248	327
4. OK2-34734	208 - YL
5. OK2-34828	103
6. OK2-4857	86
7. OK1-34813	79 - YL

**KAT. 2 - vysílači**

1. OK2HI	805 b.
2. OK2PO	713
3. OK2ON	428
4. OK1MNV	411
5. OK1KZ	408
6. OK1FJD	389
7. OK2EC	349
8. OK1DSA	300
9. OK1DKS	291
10. OK1ARD	251
11. OK2PKY	142

**KAT. 3 - klubové stanice :**

1. OK1KCF	288 b.
2. OK2ODX	129
3. OK2KMB	34

**VKV AKTIVITA - ZÁŘÍ 1996**

**KAT. 1 - posluchači**

1. OK1-34828	230 b.
2. OK1-34813	136 /YL
3. OK1-34734	53 /YL

**KAT. 2 - vysílači**

1. OK1DKS	371 b.
2. OK1MIQ	365
3. OK2IHW	287
4. OK1KZR	186
5. OK1HRR	123
6. OK1DSA	118
7. OK2ON	90

**KAT. 3 - klubové stanice**

1. OK1KCF	169 b.
-----------	--------

**VKV AKTIVITA - ŘÍJEN 1996**

**KAT. 1 - posluchači**

1. OK2-34828	240 b.
2. OK1-34813	141 /YL
3. OK1-34734	53 /YL

**KAT. 2 - vysílači**

1. OK1DKS	513 b.
2. OK1MIQ	365
3. OK2IHW	287
4. OK1KZ	193
5. OK1HRR	123
6. OK1DSA	118
7. OK2ON	90

**KAT. 3 - klubové stanice**

1. OK1KCF	174 b.
-----------	--------

Vyhodnotil OK2-4857

**ROČNÍ VYHODNOCENÍ KV PA 1995/96**

**KAT. QRO**

1. OM3QQ	55 435
2. OK2VVN	52 066
3. OK2UQ	46 639
4. OM8FF	45 798
5. OK1OB	45 151

a další OK stanice: OK1AFY, 1ARN, 1AN, 2PJW, 1AMM, 1MNV, 1AKJ, 1DRU, 1FOG, 1FHI, 2BAQ, 2BBQ, 2BGA, 1AEE, 2LN, 2EC, 1DQP, 2WM, 2ZU, 1ARD, 1DLB, 1IAL, 1EV, 1DMS, 1KZ, 1GM, 1AQR, 1HFP, 1OH, 1FKV, 2FD, 2PFN, 1JVS, 1AOU, 1JST, 2BWZ, 1PDQ, 1DSI, 1JMW, 2LC, 2PBR, 2PRM, 1AYY, 1AU, 1MYA, 1NG, 2BVG, 2DU, 1DBF, 2KDS, 1FKR, 2SWD, 1RV, 1HC, 1MNI, 1FLC, 1FF, 2EQ, 2ON, 1FSM, 1AXB, 1DNR, 1KCF, 1FRT, 2HI, 1FWP, 1IR, 2OU, 2PVG, 2TBC, 2DA, 1FJD, 1HRA, 2BTK, 1FCA, 1MD, 1MDM, 1KT, 5SAZ, 1DCF, 2BND, 1OMZ, 5H, 1FDR, 1JAX, 1FHP, 2BU, 1PN, 1PRR, 1MB, 1FED, 2QX, 1MUJ, 1AW, 1RR, 1RAK, 2BRE, 1DUB, 1UN, 1DUG, 1SZ, 5DIG, 1KAK, 2PMF, 1FMX, 1DXL, 1DSA, 2BXR, 2PDR, 2BVM, 2NX, 1MIQ, 1DXI, 1ARQ, 2PYA, 1FPL, OL7HC, 1MZB, 2BIJ, 2KVI, 1HAS, 1FLP, 1KUA, 1KOB, 2KHD, 1FUT, 1PGN, 1KWV, 1XPH, 1KMU, 1FFA, 1MGA, 1DYB, 1FRO, 1ILM;

**KAT. QRP**

1. OM3EK	41 200
2. OM8RA	31 204
3. OK1HCCG	30 056
4. OK1FKD	23 962
5. OK1DVX	15 189

A další OK stanice: OK2BKA, 1FHD, 2FH, 2BVG, 2BWJ, 1MDM, 1FSM, 1KDW, 1HSK, 1FPL, 1HDSU, 1ILM, 1GS, 2BND, 1FGY, 1EV, 1FUU, 2BTK, 2BCF; V příštím čísle vás seznámíme s ročními výsledky SSB ligy.

**SSB LIGA - ŘÍJEN 1996**

Hlášení zaslalo celkem 45 OK a OM stanic a 1 SWL stanice.

**KAT. QRO**

1. OK2BEH	83	56	4648
2. OK2XA	80	57	4560
3. OK2BGE	74	60	4440
4. OK2WMM	80	54	4320
5. OK1AW	78	55	4290

a další OK stanice: 2UQ, 2LC, 1JPO, 2VH, 1HCD, 1MNV, 1AEE, 1TJ, 2EC, 1AN, 1KZ, 1KCF, 1DCS, 2BVM, 1DQP, 1DMS, 2BKP, 1DBF, 1FUU, 2BRQ, 2PHI, 1FF, 1FGY, 1ARQ, 2VGD, 1UFM, 1AOU, 1JVS, 1WGU, 1PHP, 1ILM, 1HKW; celkem 46 stanic

**KAT. QRP**

1. OM8RA	53	43	2279
2. OK2UED	34	29	984

**KAT. SWL**

1. OK1-22672	62	43	2666
--------------	----	----	------

Pavel Zajíček, Domažlice  
Pozdě došlé hlášení: OK1AMM

**SSB LIGA - LISTOPAD 1996**

Hlášení zaslalo celkem 55 OK a OM stanic a 1 SWL stanice.

**KAT. QRO**

1. OK1DCS	99	61	6039
2. OK2PMN	98	61	5978
3. OK2VPQ	99	60	5940
4. OM3PA	98	60	5880

a dále OK stanice: 1HCD, 2UQ, 1MNV, 2SMS, 2BGE, 2BVM, 1FHI, 1SI, 2LC, 2EC, 2PKX, 1DMS, 1DQP, 2BKP, 1AEE, 2VH, 2BAQ, 2WM, 1TJ, 1AN, 1FGY, 2PHI, 1AW, 1WGU, 1FUU, 1RV, 2BDB, 1HC, 2PIM, 2BRQ, 2VGD, 1JVS, 1MZB, 1ZSV, 1MCS, 1ILM, 1AOU, 1HDSU, 1ARQ, 1HKW, 1AMM, 1DBF, 1MYA;

**KAT. QRP**

1. OM8RA	61	48	2928
----------	----	----	------

**KAT. SWL**

1. OK1-22672	84	61	5124
--------------	----	----	------

Pavel Zajíček, Domažlice  
Pozdě došlé hlášení: OK2DU, 1DLJ, OM6AUU

**KV PA - ŘÍJEN 1996**

Hlášení zaslalo celkem 43 OK a OM stanic.

**KAT. QRO**

1. OK2UQ	75	57	4275
2. OK2WMM	76	55	4180
3. OK2BVM	75	54	4050

OK2EC			
4. OK1TJ	73	53	3869
5. OM8ON	70	55	3850

a dále OK stanice: 1AKJ, 1AN, 2BGA, 2PDK, 1AEE, 1AYY, 1OB, 2LN, 1CM, 2PRM, 2LC, 1FKV, 1DQP, 1JST, 1AOU, 1MNV, 1KZ, 1MDM, 1DBF, 1JVS, 1DMS, 1KCF, 1ILM, 1FOG, 1ARQ; celkem 37 stanic

**KAT. QRP**

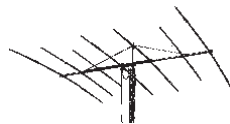
1. OK1KOU	68	49	3332
-----------	----	----	------

A to je pro letošek vše.

Váš OK2ON



*Příjemné prožití vánočních svátků  
a mnoho osobních  
i pracovních úspěchů  
v novém roce  
přeje  
redakční rada*



## KALENDÁŘ ZÁVODŮ

### PROSINEC

28.-29. Stu Perry Topband CW 1500-1500

### LEDEN

1. AGCW H.N.Y. CW 0900-1200  
 1. SARTG New Year RTTY 0800-1100  
 4. SSB Liga SSB 0500-0700  
 4.-5. ARRL RTTY Roundup RTTY 1800-2400  
 5. PA KV CW 0500-0700  
 11.-12. YL-OM Midwinter viz podm.  
 10.-12. JA DX CW low bands CW 2200-2200  
 19. HA DX CW 0000-2400  
 24.-26. CQ WW 160 m CW 2200-1600  
 25.-26. French DX CW 0600-1800  
 25.-26. UBA Contest SSB 1300-1300

### ÚNOR

1. SSB Liga SSB 0500-0700  
 1. AGCW Handtasten CW 1600-1900  
 1.-2. YL ISSB Party CW 0001-2359  
 2. PA KV CW 0500-0700  
 8.-9. PACC Contest MIX 1200-1200  
 8.-9. QCWA Party CW 0001-2359  
 8.-9. I.D.R.A. WPX RTTY RTTY 0000-2400  
**15.-16. ARRL DX CW 0000-2400**  
 21.-23. CQ WW 160 m SSB 2200-1600  
 22.-23. RSGB 7 MHz CW 1500-0900  
 22.-23. French DX Contest SSB 0600-1800  
 22.-23. UBA Contest CW 1300-1300  
 23. HSC CW Contest CW viz podm.  
 23. OK QRP závod CW 0600-0730

### BŘEZEN

1. SSB Liga SSB 0500-0700  
**1.-2. ARRL DX Contest SSB 0000-2400**  
 2. PA KV CW 0500-0700

**Stu Perry Topband Distance Challenge** je nový závod v pásmu 160 m, který byl nazván po legendárním operátoru 160 m pásma - W1BB. Probíhá poslední víkend v prosinci v době od 1500 UTC v sobotu do 1500 UTC v neděli, pouze telegraficky. Maximální povolená doba účasti v závodě je 14 hodin, přičemž během provozní doby je dovoleno si vzít pouze jednu přestávku v délce minimálně 30 minut. Závodí se v kategoriích SOSB a MOSB, DX cluster není povolen. Vyměňuje se 4-znakový kód čtverce (př.JN79), RST není nutné, pokud se ale dá, mělo by odpovídat skutečnosti. Pokud některá stanice nezná svůj čtverec a nedá ho, počítá se takové spojení za jeden bod. Jinak se počítají body za spojení podle vzdálenosti - za každých načatých 500 km vzdálenosti je jeden bod. Vzdálenost se počítá vždy mezi středy velkých čtverců - program N6TR v posledních verzích počítá body automaticky (má tento závod ve své nabídce). Konečný výsledek je roven součtu bodů ze spojení, stanice s výkonem 5 až 100 W si vynásobí výsledek 2x. QRP stanice do 5 w výkonu budou hodnoceny samostatně. Deník je možno zaslat buď na adresu: Bill Fisher, KM9P/K4AAA, 1137 Charlie Ln, Lilburn, GA 30247-4203, U.S.A. nebo E-mailem na adresu: TBDC@contesting.com do 29.1.97.

**JA International DX Contest** probíhá ve třech nezávislých částech - na nižších pásmech CW 1.8 až 7 MHz v lednu a na vyšších pásmech CW 14 až 28 MHz v dubnu a konečně SSB v listopadu. Závodí se v kategoriích: 1. SOMB nebo SOSB high power, 2. SOSB nebo SOMB low power (do 100 W výkonu), 3. MOMB, 4. stanice/MM. Z celé doby trvání každé části 48 hodin je dovoleno pracovat maximálně 30 hodin. Přestávka musí být minimálně 1 hodinu dlouhá. Navazují se spojení pouze s japonskými stanicemi, vyměňuje se RST a zóna CQ, japonské stanice dávají číslo prefektury. Za každé spojení v pásmu 1.8 MHz jsou 4 body, v pásmu 3.5 nebo 28 MHz 2 body, na pásmu 7, 14 a 21 MHz pak 1 bod. Násobičemi jsou jednotlivé japonské prefektury na každém pásmu zvlášť (max. 50 na každém pásmu). Deníky se zasílají na adresu: JIDX Contest, c/o Five Nine Magazine, P.O.Box 59, Kamata, Tokyo, 144 Japan, nebo E-mailem na: jidx-log@dumpty.nal.go.jp

**HA DX CW Contest** pořádá MRASZ v kategoriích: SOSB, SOAB, MOST a MOMT. Závodí se v pásmech 160 - 10 metrů, vyjma pásem WARC. Vyměňuje se RST a pořadové číslo spojení od 001, maďarské stanice předávají za reportem dvoupísmenný kód oblasti, odkud vysílají. Členové HA-DX klubu předávají místo kódu oblasti dvojmístné členské číslo. Spojení je možné navazovat s HA/HG stanicemi a se stanicemi mimo EU. V jednotlivých číselných distriktech jsou tyto oblasti:

1: GY, VA, ZA 2: KO, VE 3: SO, TO, BA  
 4: FE 5: BP 6: NG, HE 7: PE, SZ  
 8: BN, BE, CS 9: BO 0: HA, SA  
 Bodování: za spojení s HA/HG stanicí 6 bodů, za spojení s DX stanicí 3 body. Násobiče: jednotlivé HA oblasti a členská čísla na každém pásmu zvlášť. Deníky v obvyklé formě - každé pásmo na zvláštní list, se zasílají nejpozději do 6 týdnů na adresu: HA-DX Club, P.O.Box 79, Paks, 7031 Hungary. Vítězové jednotlivých kategorií se mohou stát čestnými členy HA DX klubu, diplomy obdrží nejlepší tři stanice z každé země v každé kategorii. Spolu s deníkem je možné zažádat o diplomy WHD, Savaria, Pannonia, DD, BD, BPA, WAHA a WHADXCA (viz AMA 6/92) bez QSL lístků.

**CQ WW 160m DX Contest** se pořádá ve dvou částech, cw poslední víkend v lednu, SSB poslední víkend v únoru. Všechny stanice závodí v jedné kategorii. Vyměňuje se pouze RS nebo RST a zkratka země (W/VE stanice předávají stát nebo provincii odkud vysílají). Spojení se stanicemi vlastní země se hodnotí dvěma body, s ostatními stanicemi na vlastním kontinentu pěti body a se stanicemi jiných kontinentů deseti body. Násobiče jsou země DXCC/WAE, státy USA a kanadské provincie; USA a Kanada se nepočítají za DXCC země jako násobič. Stanice vysílající /MM se hodnotí podle země volací značky. Deníky se zasílají na: CQ 160 m Contest, 76 North Broadway, Hicksville, N.Y. 11801 USA s poznámkou CW nebo SSB na obálce nebo přímo na managera závodu kterým je nyní: 160 m Contest Director, David L.Thompson, K4JRB, 4166 Mill Stone Ct., Norcross, GA 30092, USA. Termín k odeslání je vždy

poslední den následujícího měsíce. Diplom obdrží vždy prvá stanice v každé zemi, další podle počtu hodnocených deníků (za každých 10 účastníků další stanice).

**French DX Contest** se pořádá každoročně také ve dvou částech, které jsou samostatně hodnoceny. CW provozem vždy poslední celý víkend v lednu a FONE provozem vždy poslední víkend v únoru. Soutěží se v kategoriích SOAB, SOSB, SOST, SWL v pásmech 3.5 až 28 MHz. Předává se kód složený z RS nebo RST a pořadové číslo spojení, francouzské stanice dávají za volacím znakem číslo svého departementu. Spojení se hodnotí jedním bodem pokud je protistanice na vlastním kontinentě a třemi body pokud je na jiném kontinentě. Násobiče jsou jednotlivé departementy Francie (celkem 95), stanice F6REF/00, dále zámořské departementy a teritoria (DA - příslušníci franc. vojsk, FG, FH, FJ, FK, FM, FO, FP, FR, FS, FT, FW, FY, TK). Součet bodů z jednotlivých pásem se vynásobí součtem násobičů získaných na jednotlivých pásmech. Spojení se navazují pouze se stanicemi na území Francie a jejich departementech. Na Korsice jsou departementy 2A a 2B. Adresa k odeslání deníků je: REF Contest, P.B.2129, F-37021 Tours Cedex, France.

**UBA Contest** se koná obvykle ve stejných termínech jako REF Contest ale v jiném módu - SSB poslední víkend v lednu, CW poslední víkend v únoru. Každá část se hodnotí samostatně Soutěží se v kategoriích: SOMB, SOSB, MOST, SOMB QRP a SWL. Přejechod z pásma na pásmo povolen až po 10 minutách provozu. Závodí se na všech pásmech 3,5-28 MHz mimo pásmem WARC, vyměňuje se kód složený z RS nebo RST a pořadového čísla spojení od 001 a belgické stanice navíc předávají označení své provincie. Spojení se stanicemi ON, DA1 nebo DA2 se hodnotí 10 body, spojení s ostatními stanicemi zemí patřících do Evropského společenství (viz seznam dále) 3 body, spojení s libovolnou jinou stanicí 1 bod. Násobiče jsou jednak provincie Belgie (AN, BT, HT, LB, LG, LU, NR, OV, WV), dále jednotlivé prefixy ON4, ON5, ON6, ON7, ON8, ON9, DA1 a DA2 a jednotlivé země ES: CT, CU, DL, EA, EA6, EI, F, G, GD, GI, GJ, GM, GU, GW, I, IS, LX, OE, OY, OZ, PA, SV, SV5, SV9, TK, ZB2. Součet bodů ze všech pásem se vynásobí součtem násobičů ze všech pásem. Posluchači přijdí do deníku volačku poslouchané stanice, kompletní kód vysílaný touto stanicí, volačku protistanice a vlastní report pro slyšenou stanici. Bodově se hodnotí poslouchaná stanice. Deníky se zasílají do 30 dnů po skončení závodu na adresu: UBA HF Manager, Carine Ramon, ON7LX, Brugsesteenweg 77, B-8755 Ruisselede, Belgium.

**YL-ISSB QSO Party** - cw část je vždy 1.víkend v únoru, SSB 2.víkend v březnu celých 48 hodin, z této doby je však nutno vybrat minimálně 6 hodin nepřetržitě pro odpočinek. Závodí se v pásmech 3,5-28 MHz vyjma WARC, doporučené kmitočty na CW jsou 45-50 kHz od začátku pásma, na SSB 3690, 3740, 3790, 7060-7080, 14270-14310, 21360-21390 a 28560-28590 kHz. Při spojení se předává RS ev. RST, QTH, jméno, příp. číslo YL-ISSB člena. Spojení se členem na vlastním kontinentu 3 body, na jiném kontinentu 6 bodů, spojení s nečlenem za 1 bod. Násobičemi jsou členové ISSB, týmy YL-OM, týmy DX-W/K, státy USA, provincie VE, regiony VK/ZL a země DXCC. Stanice, které mají nižší výkon než 250 W si mohou vynáso-



být výsledek koeficientem 5. Deníky je třeba poslat do 30.dubna na: Rhonda Livingston, N4KNF, 2160 Ivy Street, Port Charlotte, FL 33952, U.S.A.

**AGCW Straight Key Party - HTP 80** - závodí se jen CW v pásmu 80 m to výhradně na ruční klíč. Kmitočty na 80 m jsou 3510-3560 kHz. Výzva do závodu je CQ HTP, kategorie jsou: A) max výkon 5 W (nebo vždy dvojnásobný příkon PA), B) 50 W, C) 150 W, D) posluchači. Vyměňuje se RST, pořadové číslo spojení, písmeno dle třídy ve které stanice závodí, jméno a věk (YL dávají XX). Příklad: 579001/A/ TOM/25. Bodování: spojení stanic třídy A - A 9 bodů, A - B 7 bodů, A - C 5 bodů, B - B 4 body, B - C 3 body, C - C 2 body. V deníku je třeba popsat stručně zařízení, vypočítat body a do čestného prohlášení vepsat, že nebyly použity žádné elektronické pomůcky, elbug, mechanický bug ap. V deníku posluchače musí být zaznamenány volačky korespondujících stanic a předávané údaje alespoň od jedné z nich. Pokud spolu s deníkem zašlete SAE + IRC, obdržíte výsledkovou listinu. Deník musí být odeslán do konce měsíce na adresu: F.W.Fabri, DF1OY, Wolkerweg 11, D/W-8000 München 70, Germany

**PACC Contest** se pořádá v kategoriích: SOAB, MOST a SWL. Závod probíhá v pásmech 1,8-28 MHz vyjma pásem WARC a to CW i SSB provozem. Vyměňuje se kód složený z RS nebo RST a pořadového čísla spojení počínaje 001, holandské stanice dávají RS nebo RST a zkratku provincie odkud vysílají. Jednotlivé provincie mají zkratky: GR - FR - DR - OV - GD - UT - NH - ZH - FL - ZL - NB - LB (celkem 12). Za každé úplné spojení je 1 bod. S každou stanicí je možné na každém pásmu navázat jen jedno spojení, bez ohledu na druh provozu. Násobiče jsou jednotlivé provincie na každém pásmu zvlášť. Deníky se zasílají do 31.3.na adresu: Frank E. van Dijk, PA3BFM, Middellaan 24, NL-3721 PH Bilthoven, The Netherlands.

**HSC Contest** probíhá ve dvou etapách 0900 - 1100 a 1500 - 1700 UTC provozem pouze CW v pásmech 80-10 m. Závodí se v kategoriích: členové HSC, nečlenové, QRP a SWL. Za každé spojení EU je jeden bod, za DX 3 body. Násobičemi jsou země DXCC/WAE na každém pásmu zvlášť. Ve druhé etapě lze spojení s toutéž stanicí na stejném pásmu opakovat. Deníky je třeba zaslat do 6 týdnů po závodě na: Frank Steinke DL8WAA, Trachenbergerstrasse 49, D-01129 Dresden, Germany.

**YL-OM Contest** je pořádán ve dvou samostatně hodnocených částech, začátek je vždy v sobotu ve 14.00 UTC a konec v neděli v 17.00 UTC. Část FONE je druhý celý víkend v únoru, část CW poslední víkend v únoru. V samostatných kategoriích závodí stanice YL operátorek a OM operátorů. Závodí se na všech radioamatérských pásmech, ale s každou stanicí lze navázat pouze jedno platné spojení bez ohledu na pásmo. Vyměňuje se kód složený z RS nebo RST a číslo spojení, ARRL stát/VE provincie nebo DXCC země. Každé úplné spojení se hodnotí jedním bodem, násobiče jsou DXCC země a státy/provincie W/VE. Navíc stanice, které po celou dobu závodu používají výkon menší než 100 W na CW (na SSB 200 W), si dosažený výsledek vynásobí koeficientem 1,5. YL stanice navazují spojení se všemi stanicemi, OM stanice jen s YL stanicemi. V závodě je do-

voleno pracovat maximálně 24 hodin. Deníky je třeba odeslat do 15. března, manažerem závodu je: Carla Watson, WO6X, 473 Palo Verde Dr., Sunnyvale, CA 94086, USA

**1,8 MHz RSGB Contest** se pořádá vždy celý druhý víkend v únoru - začátek je v 21.00 UTC v sobotu a konec v 01.00 UTC v neděli. Pracuje se jen telegraficky v pásmu 1,8 MHz (1820-1870 kHz) a vyměňuje se kód sestávající z RST a pořad. čísla spojení, u anglických stanic ještě kódu okresu. Každé spojení se stanicí britských ostrovů se hodnotí třemi body a pět přídavných bodů je za každý nový okres. Násobiče nejsou. Deníky se zasílají vždy do 15 dnů po závodě na adresu: RSGB HF Contest Committee, P.O.Box 73, Lichfield, Staffs WS13 6UJ, UK.

**IDRA WPX RTTY Contest** - druhý víkend v únoru 00.00-24.00 UTC (48 hodin). Závodí se pouze provozem RTTY na pásmech 3.5 až 28 MHz mimo WARC v kategoriích: A. SOAB high power, B. SOAB low power (do 150 W), C. SOSB bez rozlišení výkonu, D. MOST all band bez rozlišení výkonu, E. MOMT, E. SWL. U kategorie D platí destiminutové pravidlo, SWL musí chytit značky obou korespondujících stanic. Použití DX clusteru je dovoleno u všech kategorií. Vyměňuje se kód složený z RST a pořadového čísla, u kategorie MOMT je možno číslovat spojení na každém pásmu zvlášť. Za spojení mezi kontinenty se počítají 3 body na pásmech 14 MHz a výše, 6 bodů na na pásmech 7 a 3.5 MHz. Za spojení mezi různými zeměmi stejného kontinentu se počítají 2 body na pásmech 14 MHz a výše, 4 body na 7 a 3.5 MHz. Za spojení se stanicemi stejné země se počítá 1 bod na pásmech 14 MHz a výše, na 7 a 3.5 MHz dva body. Násobičemi jsou prefixy bez ohledu na pásmo, tedy 1x za závod. Deníky se zasílají do 30 dnů po závodě na adresu: Ron Stailey, AB5KD, 504 Dove Haven Dr., Round Rock, TX 78664-5926, U.S.A. nebo E-mailem na: ab5kd@easy.com.

**ARRL International DX Contest** je prvním ze závodů pro hodnocení v mistrovství OK. Probíhá ve dvou samostatně hodnocených částech, CW vždy třetí celý víkend v únoru, SSB první celý víkend v březnu a to vždy od 0000 v sobotu do 2400 UTC v neděli. Závodí se v kategoriích:

A - jeden operátor kdy se závodu účastní jedna osoba, bez jakékoli dalšího použití informací o provozu, stanicích ap. ze sítě DX, PR ap. Může být vysílán v jednom okamžiku pouze jeden signál. Nelze předložit deník ze dvou pásem na jednu značku pro kategorii jeden op. - jedno pásmo.

(1) všechna pásma.

(2) jedno pásmo, z jiných pásem může stejná stanice zaslat jen deník ke kontrole

(3) QRP - všechna pásma pouze, výkon max. 5 W

B - jeden operátor s asistencí kdy jedna osoba zajišťuje veškerý provoz včetně monitorování a vedení deníků. Je však možné použít informací z DX či PR sítě ap.

C - více operátorů kdy se na vysílání podílí více osob třeba jen vedením deníku, sledováním násobičů ap.

(1) jeden vysílač - v každém okamžiku může být vysílán jen jeden signál, z pásma na pásmo je možný přechod po 10 minutách (poslech se hodnotí jako provoz). Deník musí být veden jeden, chronologicky.

(2) dva vysílače, kdy mohou být současně vysílány dva signály, ale na různých pásmech.

Pro přechod jedné stanice na jiné pásmo platí rovněž desetiminutové pravidlo. Obě stanice mohou navazovat spojení se všemi stanicemi; práce druhé stanice není vázána jen na práci s novými násobiči. Každá stanice si vede svůj deník samostatně.

(3) bez omezení, s jedním signálem na každém pásmu. Deník z každého pásma se vede zvlášť, ale chronologicky na každém pásmu.

Závodí se v pásmech 1,8-28 MHz mimo WARC. Kód se skládá z RS nebo RST a použitého příkonu. Spojení se navazují pouze se stanicemi USA a Kanady, které předávají místo příkonu zkratku státu nebo provincie. Každé spojení se hodnotí třemi body, násobiči jsou jednotlivé americké státy (mimo KL7 a KH6) + DC a kanadské provincie, celkem max.62 na každém pásmu. U kat. C musí být jednotlivé vysílače v kruhu o průměru 500 m a musí mít přímo připojeny antény vyzářovací systém. u kat. B a C nesmí být k získávání informací používán jiný jak amatérský prostředek (apř. telefonické upozornění je zakázáno). Z jedné lokality nesmí být navazována spojení pod více značkami. Deník může být i ve formě ASCII souborů na disketách 5.25 nebo 3.5 palce formátu PC a musí být odeslán letecky nejpozději do 30 dnů po ukončení závodu na adresu: ARRL, 225 Main Street, Newington, Ct 06111, USA. Hromadné zaslání deníků z obou částí závodu zajišťuje OK2FD (poplatek je stanoven na 25 Kč/10 dkg váhy). Diplom obdrží vítězové jednotlivých kategorií v každé zemi a dále každá stanice, která naváže alespoň 500 spojení.

**RSGB 7 MHz Contest** probíhá provozem CW v pásmu 7 MHz. Spojení se navazují jen se stanicemi britských ostrovů. Vyměňuje se kód složený z RST a pořadového čísla spojení od 001, britské stanice dávají třípísmennou zkratku hrabství. Za každé spojení je 5 bodů, násobiče jsou hrabství. Deník se zasílá nejpozději do konce března na: RSGB HF Contest Committee, 77 Benson Manor Rd., Thornton Heath, Surrey, CR7 7AF, UK.

**OK QRP závod** pořádá radioklub OK1KCR každoročně vždy poslední neděli v únoru od 0600 do 0730 UTC v pásmu 3.5 MHz (3520 - 3580 kHz) provozem CW. Kategorie: A - výkon do 5 W, B - výkon do 1 W. Předává se kód složený z RST, dvoumístného čísla udávajícího výkon a okresního znaku. Za spojení s členem QRP klubu jsou dva body, za ostatní spojení 1 bod. Násobiče jsou jednotlivé okresy. V kategorii B je nutné zařízení napájet nezávisle na síti. Deníky se zasílají nejpozději do 10 dnů po závodě na adresu: Karel Běhounek OK1AIJ, Čs.armády 539, 53701 Chrudim 4.

#### **CW EU SPRINT 1996 - PODZIM**

Jak již je zvykem, všechny deníky byly v tomto závodě kompletně vyhodnoceny počítačem a účastníci obdrží nejen výsledkové listiny, ale i výpisy svých chyb. Vítězem tohoto kola se stal Dan LY1DS, následován Treyem WN4KKN, který závodil z QTH a pod značkou ON4UN. Výsledky:

Call	Name	Q's	80	40	20	band
1. LY1DS	DAN	189	64	74	51	9 4%
2. ON4UN	TREY	184	59	78	47	18 8%
3. G4BUO	DAVE	180	71	73	36	11 5%
4. RA3AUU	HARRY	175	50	68	57	12 6%
5. G0IVZ	JAN	169	52	75	42	9 5%
6. DL6RAI	BEN	165	67	66	32	9 5%
7. UY5ZZ	VLAD	161	52	60	49	8 4%
8. US2YW	SLAVA	159	44	59	56	18 10%

9.	OK2FD	KAREL	156	68	64	24	4	2%
10.	OL4Z	VOC	152	64	55	33	2	1%
14.	OK1MD	DOS	133	42	54	37	7	5%
18.	OK1DCF	LADA	124	53	71	0	5	3%
30.	OK1ARN	GEO	99	0	69	30	12	10%
31.	HB9GCD	MARTIN	95	44	40	11	12	11%
33.	OK2EC	STEP	89	31	33	25	11	11%
36.	OK1FF	PETR	84	27	45	12	13	13%
40.	OK1DRQ	PAUL	76	52	18	6	3	3%
43.	OK1DSA	RON	75	31	24	20	3	3%
45.	OK2WM	KAREL	72	29	24	19	24	25%
46.	OK1MSP	STAN	71	37	11	23	5	6%
	OK1FCA	STAN	71	32	39	0	4	5%
51.	OK1KZ	PAUL	69	17	28	24	6	8%
60.	OK1DRU	RUĐA	50	50	0	0	8	13%
62.	OK2BND	JAN	48	26	12	10	2	4%
66.	OK1KCF	PAVEL	44	9	19	16	2	4%
73.	OK1KT	VRATA	35	17	18	0	0	0%
81.	OK2BWJ	PETR	23	7	16	0	1	4%

Účast i umístění OK stanic se oproti jarnímu kolu zlepšily, navíc hodnocení nejpřesnější stanice si tentokrát odnáší Vojta OK2ZU, který závodil pod značkou OL4Z a ve 154 spojení se sám dopustil pouze jediné chyby. Ne vždy jsou ale za chybu odpovědní ti na příjmu, že se ale vyplatí se o značce a předávaném kódu přesvědčit, svědčí právě dobré umístění našich předních stanic. Obvykle se u stanice, která nepřesně klíčuje objeví chyby ve jménech i volací značce. Pro ukázkou následuje seznam vybraných chyb ve jménech operátorů i jejich značkách:

9A1CA	(9A1CAH)
9A1CAS	(9A1CAH)
CT1BOH	JOSE(54x) JOS(1x) COB(1x), OSE(1x) JOHN(1x)
DL2NBU	PETER(45x) PETR(2x)
G3KHZ	DEREK(55x) DEAN(x) DERK(3x) DAREK(1x)
G3KSZ	(G3KHZ)
I2UXJ	(I2VXJ)
I2VJX	(I2VXJ)
I2VXJ	GIO(70x) G(1x) GEO(3x)
OK1BNR	(OK1DNR)
OM8DD	VOBO(10x) VOB(2x)
RU4HH	VIC(10x)
RU4HN	(RU4HH)
RU4HS	(RU4HH)
UU2JF	(UU7JF)
UU7J	(UU7JF)
UU7JF	ANDY(50x) ANDI(1x) ANDAY(1x)

Příští rok se bude konat EU Sprint za stejných podmínek opět ve dvou kolech, jarním a podzimním. Vyhodnocovatelé žádají všechny účastníky, aby posílali své deníky na disketách - ušetří jim tím práci při přepisování.

73 za EU Sprint Committee OK2FD

## " CIC - 1996 "

Radioklub Járy da Cimrmana s radostí oznamuje všem příznivcům i odpůrcům soutěží na KV, že letošní "CIC" se na rozdíl od loňské instantní verze tohoto závodu opravdu USKUTEČNÍ!! a to 31. prosince 1996 od 9.00 hodin místního času provozem SSB na kmitočtech přesně: 3.770, 3.775 a 3.780 MHz. Cílem soutěže je sloučit nemožné - nácivk provozu PILE UP při současném předávání velkého množství informací. V závodě se předává jednadvacetimístný kód, složený ze sedmi trojčíslic, která udávají:

- věk operátora (v letech)	příklad 053
- počet let od navázání prvního QSO na pásmu	028
- celkový počet navázaných QSO (v tisících)	017
- výška operátora (v cm)	175
- váha operátora (v kg)	080
- obvod v pase (v cm)	095
- množství vlasů, resp. zbytek z max. stavu (v procentech)	070

Vlastní provoz bude probíhat podle vzoru původního Cimrmanova závodu z roku 1913, který probíhal pod názvem "Rakousko - Uherský klus" (v současnosti špatně okopírovaný "EU - SPRINT" a "OK - SPRINT", což znamená, že každá stanice může navázat na dané frekvenci pouze jedno spojení tak, že se dovolá na stanici, která je momentálně na kmitočtu a po ukončení spojení dá QRZ? a naváže pouze jedno další QSO, po kterém se musí přeladit na jednu ze zbývajících dvou soutěžních frekvencí. Tam si může celý postup zopakovat a pak se znovu přeladit na jednu ze zbývajících dvou frekvencí... atd. Po každé dvojici QSO na stejném kmitočtu je tedy možno pokračovat pouze na zbývajících dvou kmitočtech. Tento osvědčený způsob zajišťuje možnost nácivku provozu PILE UP již při účasti jednoho tuctu stanic. Při účasti jedné kopy stanic (tzn. 60), je naplněn význam originálního Cimrmanova označení "DX-COPA", později nepřesně přeloženého do angličtiny jako "DX-PILE UP".

Závod bude probíhat za každého počasí přesně na uvedených třech kmitočtech a na každém z nich bude postupně odstartován stanicí OK5JDC, která naváže první QSO, po němž, v duchu pravidel, uvolní kmitočty té stanici, se kterou navázala první spojení. Každý si tedy může vyzkoušet provoz PILE UP vždy střídavě na jedné i druhé straně volající kopy stanic. Každá frekvence je považována za SAMOSTATNÉ SOUTĚŽNÍ PÁSMO a na každém takovém pásmu lze s každou stanicí navázat jedno platné QSO. Tímto se hustota PILE UPu zvýší na trojnásobek. Navazují se spojení se všemi stanicemi, které se vyskytnou, pouze provozem SSB. Je dovoleno stanice v průběhu soutěže k účasti přemlouvát, nebo naopak je od účasti odrazovat (např. "OK2QX, prosím Tě, mne už nikdy nevolej!") a tak podobně.

Předává se pouze uvedený kontrolní kód. Pokud se nepodaří ukončit výměnu kontrolních kódů do deseti minut od zahájení QSO, je povoleno dohodnout si QSY na mimosoutěžní kmitočty, tam si provoz nácivčí a pak se vrátit zpět do závodu. YL operátorky mohou některé údaje nahradit trojčíslicí 000, popřípadě údaje zcela zfalšovat. Pozor na trojčíslicí, udávající množství vlasů oproti původnímu stavu - zde kód 000 znamená holohlavost. Naopak naši vlasatější přátelé mohou údajem 120 informovat o svých vlasech po ramena, popř. 150 až po lopatky.

Závod bude ukončen opět postupně na jednotlivých kmitočtech stanicí OK5JDC. Délka závodu bude úměrná počtu účastníků, nepředpokládá se však protažení do pozdních večerních hodin. Za každé QSO je jeden bod. Násobičem je vlastní věk operátora, dělicím jeho štíhlostní poměr (váha dělená výškou).

Příklad výpočtu výsledku: OK1XYZ - věk 50, váha 80, výška 160, počet QSO 100

$$\text{QSO} \cdot \text{VĚK} \cdot \text{VÁHA} \cdot \text{VÝŠKA} \\ 100 \cdot 50 / 80 / 160 = 500 / 0.5 = 1000 \text{ bodů}$$

Tento závod je první, ve kterém to opravdu "tlusté" stanice nebudou mít lehké. Vítězný operátor může být pořadatelem kontrolně převážena a přeměřena, popřípadě odeslán na znalecký posudek stáří. Soutěžní deníky zasílejte na adresu: Radioklub Járy da Cimrmana, OK5JDC - OL1JDC, tiskárna Printo s.r.o., Dům Járy da Cimrmana, 709 00 OSTRAVA - Mariánské Hory.

Stálé zdraví, všestrannou svěžest a hlavu plnou volovin po celý příští rok Vám přeji:

Jiří Král, OK2RZ  
VO - OK5JDC, OL1JDC  
OKDX foundation  
Jára da Cimrman (tichý společník)

# př '97

**Printo s.r.o.**  
tiskárna - litografické studio  
Dům Járy da Cimrmana  
709 00 Ostrava - Mariánské Hory

tel./fax : 662 32 10, 662 32 13  
532 11, 532 12  
fax : 662 32 13

**Dům Járy da Cimrmana**

**OL1JDC**  
**OK5JDC**

**Radioklub**  
**Járy da Cimrmana**

**Zakládán**  
**1907 - 1995**



# INZERCE

komerční inzeráty 1 cm<sup>2</sup> = 10 Kč, ostatní zdarma

## PRODÁM:

**Prodám 3 ks radiostanic VXW100 - 450 Kč/ks,** absorpční vlnoměr s příslušenstvím M117 - 900 Kč, měřič tranzistorů BM 372 - 700 Kč. Jan Uher, 664 51 Ponětovice 66, Šlapanice. Tel.: 05 - 912 553

**Prodám RX E10L 80 m vč. zdroje, cena 600 Kč.** Packet modem GC12AX TNC2-CMOS, cena 2.300 Kč, paměťový klíč CMK 100 jambic, cena 2.900 Kč, VR22 80 MHz vč. sluch. repro, funkční á 500 Kč. OK2GG J. Hauerland, Soukenická 2155, 688 01 Uherský Brod. Tel.: 0633-632030 E mail: Hauer@elkom.anet.cz

**Prodám PA na 2metry, 40W / 2W / buz. / elka** SRS 4451 + rezervní, bohatě dimenzovaný zdroj, vše ve skřínce, cena 900 Kč. Dále VXW 100 s koženou brašnou, mike-reprod. atd. 2 ks po 300 Kč. CB stanice ruční Profi 90 - 40 kanálů, S-metr, prioritní kanál 9, skoro nová 900 Kč. Ing. Vlast. Sigmund, Tichého 9, 616 00 Brno 16

**Prodám ručku TH28 + ext. mike + dokumentaci** + 5/8 magnetka + koncový stupeň 35 W, PSV-metr, BAYCOM, anténa LVA01. Tel.: 049-5265448

**Prodám ruční stanici KENWOOD TH22E** (11.500 Kč). V ceně je aku. 6V/600mA a 9,6V/600mA, dobíječ, pendreková anténa a 3/8 teleskopická anténa. Zdeněk Horský, OK1XXB, Voletiny 81, 541 03 Trutnov 3, tel.: 0439-841 540

**Prodám 2 ks transf. P=220V, S=5V, 20VA a 19V, 400VA - P=220V, S=5V, 20VA a 17V, 400VA.** Stínění mezi PaS. Klasické provedení - El plechy. Vhodné pro zdroj k TCVR. Tel.: 0627-22467 po 19.00 hod. Jan Hanzl, Bří Mrštíků 17, 690 02 Břeclav

**Prodám TRX 160 - 80 m CW a SSB. VOX, 2 W INPUT + zdroj, PA 2xGU50, LC člen pro rohovou ant. vestavěný PSV.** Cena 5.000 Kč. Vhodné pro začátečníky. Dále prodám KENWOOD TM 241E 2 m FM, 5-10-50W rozšířen na 136 - 174 MHz. V květnu 1996 nový, 11.000. Při rychlém jednání sleva. Vánoce 1996. Zn.: Kupuji KV zařízení. Tel. domů: 961 460. Ludvík Zeman, 391 65 Bechyně 515

**Prodám anténu DL6WU pro 144 MHz, 10EL,** výroba Zach, délka cca 4 m, nová. Cena 1.064 Kč. Tel.: 0189-2788 OK1JAO. Jan Sladovnik, Dvořákova 441, 344 01 Domažlice, PR BOX OKOPPL

**Prodám ruský vojenský přijímač P250, 1,5 až 25 MHz, v provozu.** Cena dohodou. Milan Kusko, 783 85 Šumvald 307

**Prodám CB ručku DRAGON SY101 (anténa** pendrek a prutová) cena 3.000 Kč. Zachovalá. Pavel Konvalinka, Feřtekova 544, 181 00 Praha 8, telefon v pracovní dny 7.00-15.00 h.: 02-24982738

**Prodám tcvr KENWOOD TS950SDX.** Mirek Vrána OK2TH, prof. Tučka 350, 767 01 Kroměříž, tel.: 0634-331585.

**Prodám tovární PA YAESU FL-2277, 1 kW PEP,** všechna amatérská KV pásma včetně WARC.

Dále anténu 4 el. QUAD pro 5 pásem 20-17-15-12-10 m, tovární, úplně nová. Karel Karmasin, Gen.Svobody 636, 674 01 Třebíč.

## KOUPÍM:

**Koupím moderní KV TCVR nejraději TS870 + zdroj** 13.8 V/20 A. Parák Karel, 696 71 Blatnice 141

**Na doplnění sbírky koupím inkurantní zařízení** německého původu. Z vysílací techniky: 5 W.S., 20 W.S.c., 30 W.S.a., 100 W.S., S10K 1-3. Z RX hledám: E10K 1-3, FuG17, FuG16, EBL3-mobilní, EZ 2, 4, 6, FuG25 atd. Mimo to hledám závěsné rámy pro TX, RX, a rot. měřiče, připojovací krabice ADb 11, 12, 13, 14, dálkový ovladač 13, spínací skříňku 13, vše ze soupravy FuG10. Nabídky na adresu: Hans-Joachim-Knof, DL3DRZ, Bärenburger Weg 1, 01277 Dresden nebo zprostředkuje OK1JRP - J. Herbst, Čapkova 24, 415 01 Teplice

**Koupím stožár MAGIRUS. Sdělte výšku a cenu** na adresu: J. Dufka, Na honech 4930, 760 05 Zlín, tel.: 067 - 45110

**Koupím KV tovární W a PSV metr, dvoupákový** ovladač k elbugu. Kdo prosím zapůjčí dokumentaci k TRX KENWOOD TS-520S (k 520 uživatelský i servisní mám). Huml F., Bratří Čapků 246, 261 02 Příbram 2, tel.: 0306-22362

**Koupím CW filtr YK88C pro TCVR KENWOOD,** CW filtr YG3395C pro TCVR TS520, FM díl do TCVR KENWOOD řady 400 (X48-1340-01). Nabídněte. Pavel Konvalinka, Feřtekova 544, 181 00 Praha 8, telefon v pracovní dny 7.00-15.00 hod.: 02-24982738 .

## Autor seznamu článků s elektronickou tematikou v elektrotechnických časopisech sděluje:

Seznam článků s elektrotechnickou tematikou, uveřejněný v **Amatérském rádiu** č. B2/94 byl opět doplněn o články v **Amatérském rádiu** řady A a B, vyšlé do konce roku 1996 a navíc rozšířen o články radioamatérského časopisu **AMA-MAGAZÍN** (r.1991-96), **KTE-magazínu** (1992-96) a v novém časopisu **A-radio** řady A a B za rok 1996.

Takto doplněný seznam na disketě s názvem "PRAKTICKÁ ELEKTRONIKA v člancích českých časopisů" na dobírku za 288 Kč doporučeně včetně poštovního zasílá:

**Kamil Donát, OK1DY**  
Pod sokolovnou 5  
140 00 Praha 4

## PROGRAMY

### KD7P ver.3.50

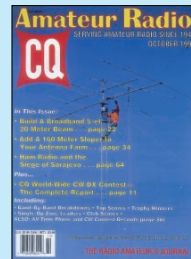
pro vedení staničního deníku  
cena 1800 Kč

### N6TR ver. 5.94

### NA ver.10.07

pro vedení deníků  
v KV a VKV závodech  
cena 1500 a 1800 Kč

## PŘEDPLATNÉ PRO ČASOPISY CQ a CQ CONTEST



cena 1200 za 1 rok

si můžete objednat u

### AMA OK2FD

Karel Karmasin, OK2FD  
Gen.Svobody 636, 674 01 Třebíč  
tel./fax: 0618-840831

## TISK QSL LÍSTKŮ

čtyřbarevné provedení  
přední strany (foto)  
+ černobílá zadní strana

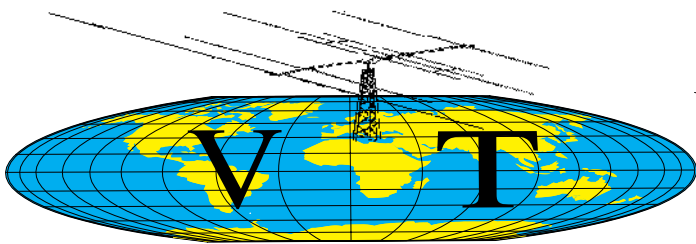
1000 ks  
cena 1 800,- Kč

vám provede

### R STUDIO v.o.s.

Eliščina 24, 674 01 Třebíč  
Tel/fax: 0616/840831

# YAESU



Oficiální zastoupení pro ČR:  
VRÁNA MIROSLAV ul. prof. Tučka 3508  
767 01 Kroměříž tel.: 0634/331585



**FT - 51R**

**stará cena  
s DPH 22.353 Kč  
nová cena  
s DPH 19.524 Kč**



*Veselé vánoce  
a v novém roce DX s YAESU*

**NOVINKA!**



**FT - 8000R Cena s DPH 22.353 Kč**



**FT - 8500R**

**Stará cena s DPH:  
s mikrofonom FS-10  
32.467 Kč  
s mikrofonom HM-39  
30.979 Kč**

**Nová cena s DPH:  
s mikrofonom FS-10  
25.906 Kč  
s mikrofonom HM-39  
24.553 Kč**



**FT - 736R**

**Stará cena včetně DPH 79.490 Kč  
Nová cena včetně DPH 69.891 Kč**

**YAESU**  
GERMANY GmbH  
Am Krongberger Hang 2  
D - 65824 Schwallbach





# Point electronics

Handelsgesellschaft m.b.H.

A- 1060 Wien, Stumpergasse 41-43, tel.: ++43/1/597 08 80

FAX: ++43/1/597 08 68, E-mail: point@magnet.at

VÁŠ AUTORIZOVANÝ DODAVATEL ICOM!

# ICOM IC-756

**NOVINKA**



- ★ KV/50 MHz tcvr 100 W
- ★ multifunkční displej se spektroskopem
- ★ DSP na 4.mf 15.625 kHz
- ★ současný příjem na dvou frekvencích
- ★ automatický anténní tuner
- ★ všechny ovládací prvky na předním panelu
- paměťový klíč s číslováním spojení
- volitelné MENU
- PSN modulátor/demodulátor pro zlepšení signálu
- 3 volitelné širší pásma nf filtru
- dvojitý PBT
- nastavitelné AVC
- třístupňový atenuátor
- napájení 13,8 V / 20 A
- rozměry: 340 x 111 x 285 mm (ŠxVxH)
- váha: 10,5 kg

#### DALŠÍ PŘÍSLUŠENSTVÍ:

- FL-223 SSB filtr 2.mf 9 Mhz 1.9 kHz
- FL-100 CW filtr 2.mf 9 MHz 500 Hz
- FL-232 CW filtr 3.mf 455 kHz 350 Hz
- FL-52A CW filtr 3.mf 455 kHz 500 Hz
- FL-222 SSB filtr 3.mf 455 kHz 1.8 kHz
- CR-502 Přesný krystal.normál
- UT-102 Hlasový výstup
- PS-85 Napájecí zdroj 13,8 V / 20 A
- SP-21 Externí repro
- CT-17 Převodník pro RS232
- SM-20 Stolní mikrofon
- MB-23 Držák pro zabudování
- EX-627 Externí automat.přep.antén

*2 roční ICOM kompletní garance od POINTU!*

**OTEVŘENO PO - PÁ 9 - 12 A 14 - 18 HODIN**