

# AMA

ROČNÍK 6, ČÍSLO 4  
SRPEN 1996

## MAGAZÍN

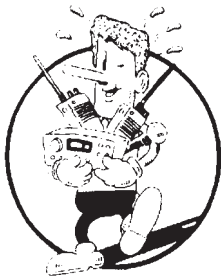
ČASOPIS ČESKÉHO RADIOKLUBU



**Z OBSAHU:**

**ANTÉNY EWE A SQUARE PRO PŘÍJEM,  
GDO A FM GENERÁTOR PRO 2 M,  
TORN E.b., EXPEDICE NA MALTU, WRTC-96**

**Rubriky: Paket, VKV, QTC, KV, OK TOPLIST**



# Point electronics

Handelsgesellschaft m.b.H.

A- 1060 Wien, Stumpergasse 41-43, tel.: ++43/1/597 08 80

FAX: ++43/1/597 08 68, E-mail: point@magnet.at

VÁŠ AUTORIZOVANÝ DODAVATEL ICOM!

## ICOM IC-T22E



- ★ moderní technologie s atraktivním designem
- ★ vynikající poměr cena / výkon
- alfanumerická paměť a paging
- citlivost (oba typy) <math><0,16\mu V</math> až 12dB
- vysilač (IC-T22E) 5W / 0,5W (až 13,5V)
- 3,5W / 0,5W (až 7,2V)
- napájení od 4,5 do 16 Voltů
- rozměry: 57 x 110 x 27 mm (ŠxVxH)
- váha (s BP-171): asi 300g
- příslušenství: Aku, nabíječ, anténa, manuál

**IC-T22E ÖS 2.990,-**

**2m-pásmo Exportní ceny !**

## IC-T7E



### DALŠÍ PŘÍSLUŠENSTVÍ PRO VŠECHNY TCVRŮ:

BP- 170 Obal na baterie	UT- 94 CTCSS-Unit
BP- 171 AKU (4,8V/700mAh)	CP- 12 KFZ-adaptér
BP- 172 AKU (4,8V/950mAh)	BC-79 Stolní rychlonabíječ
BP- 173 AKU (9,6V/650mAh)	AD-56 Adaptér k BC-79
BP- 180 AKU (7,2V/600mAh)	HM-46 Ruční mikrofon

## IC-W31E



- ★ miniaturní provedení
- ★ snadno ovladatelná a přehledná klávesnice
- ★ alfanumerická paměti a paging
- ★ ekonomický koncový stupeň s MOSFETY
- ★ na napájení nezávislá paměť EEPROM
- citlivost (2m/70cm) <math><0,16\mu V</math> při 12dB
- vysilač (2m/70cm) 5W / 0,5W / 15mW
- napájení od 4,5 do 16 Voltů
- rozměry: 57 x 125 x 31 mm (ŠxVxH)
- váha (s BP-171): asi 340g
- příslušenství: Aku, nabíječ, anténa a něm.manuál
- rozšiřitelný rozsah frekvencí na 108 - 174 MHz, 300 - 470 a 800 - 999 MHz

**IC-W31E ÖS 4.575,-**

**2m/70-pásmo Exportní ceny !**

- ★ dvě pásma ve velikosti a ceně jednoho
- ★ jeden koncový stupeň pro obě pásma
- ★ vynikající poměr cena / výkon
- citlivost (obě pásma) <math><0,16\mu V</math> až 12dB
- vysilač (IC-T7E) 4W / 0,5W (144 MHz)
- 3W / 0,5W (430 MHz)
- napájení od 4,5 do 16 Voltů
- rozměry: 57 x 122 x 29 mm (ŠxVxH)
- váha (s BP-171): asi 320g
- příslušenství: Aku, nabíječ, anténa, manuál
- rozšiřitelný rozsah frekvencí na 118 - 174 MHz, 300 - 470 MHz a 800 - 999 MHz

**IC-T7E ÖS 4.125,-**

**2m/70-pásmo Exportní ceny !**

*2 roční ICOM - kompletní garance od POINTU!*

**SNÍŽENÍ CEN KV TCVRŮ !**

**IC-706: ÖS 14.650,- IC-736: ÖS 22.400,-**

**Vydavatel a editor:**  
AMA nakladatelství  
Karel Karmasin, OK2FD

**Adresa redakce:**  
AMA magazin  
Gen.Svobody 636, 674 01Třebíč  
tel.: 0618 - 26584  
fax: 0618 - 22831

**Český radioklub:**  
**Sekretariát:**  
U Pergamenky 3, 170 00 Praha 7, tel:  
02/8722240  
**Tajemník ČRK:**  
OK1AGA, Jindřich Günther

**QSL služba:**  
P.O.BOX 69, 113 27 Praha 1,  
tel: 02/8722253

**Předseda ČRK:**  
OK1MP, Ing. Prostecký Miloš,  
Na Lázeňce 503,  
107 00 Praha 10 Dubeč,  
tel: 02/704620 (02/7992205)

**Místopředseda:**  
OK1VJV, Ing. Voleš Jaromír,  
Jindřichovská 3,  
460 02 Jablonec n.N.,  
tel: 0428/24004

**Jednatel ČRK**  
OK1JP, Karlík Miloslav,  
Severovýchodní IV/11,  
141 00 Praha 4, tel: 02/763823

**Hospodář + VKV manažér:**  
OK1AGE, Hladký Stanislav,  
Masarykova 881,  
252 63 Roztoky u Prahy,  
tel: 02/397570

**KV manažér:**  
OK1ADM, Dr.Všetečka Václav,  
U kombinátu 2803/37,  
100 00 Praha 10, tel: 02/7821028

**Koordinátor pro monitoring:**  
OK1JST, Štícha Jiří,  
Voskovcova 2751/10,  
400 11 Ústí n.L., tel: 047/219494

**Manažér Paket radio:**  
OK1VEY, Majce Svetozar,  
Bří Čapků 471, 534 01 Holice,  
tel: 0456/3211

**Manažér pro publicitu a propagaci:**  
OK1UUL, Rosenauer Jan,  
Větrná 2725, 40011 Ústí n.L.,  
tel: 047/44872

**Člen:**  
OK2PO, Josef Bartoš  
U lomu 628, 760 01 Zlín  
tel.: 067/35525

**Předplatné:**  
**pro členy ČRK: zdarma**  
**nečlenové:**  
**předplatné 200,- Kč poštovní**  
**poukázkou na adresu redakce**

*Sazba a litografie: R STUDIO v.o.s.*  
*Eliščina 24, 674 01 Třebíč*  
*Tisk: PP s.r.o., Brtnická 25, Jihlava*  
*Novinové výplatné povoleno JmŘS Brno,*  
*dne 2.1.91, č.j. P/3 - 15005/91.*  
*Dohledací pošta Třebíč 5.*

Registrováno MK ČR pod čís. 5315.  
Číslo indexu 46 071

## ● OBSAH :

<b>ČRK</b> .....	4	<b>QTC</b> .....	16
Z jednání Rady ČRK		Podmínky OK SSB závodu	
Členské příspěvky na r.1997		Podmínky závodu Plzeňský pohár	
Setkání Friedrichshafen 96		Diplom Columb's America	
<b>AMA MAGAZÍN MLÁDEŽI</b>	5	Výsledky závodů	
<b>ANTÉNY PRO PŘÍJEM ....</b>	6	Majáková síť na KV	
Anténa EWE od WA2WVL		<b>PŘÍPRAVA EXPEDICE .....</b>	19
Anténa SQUARE od K6ST1		Vlasta OK1AK a Laco OK1AD	
Praktické zkušenosti		popisuje přípravu expedice	
<b>PAKET</b> .....	9	na Maltu v září 1996	
Dalších pár hesel do lexikonu		<b>WRTC96</b> .....	20
<b>GDO A FM GENERÁTOR</b>	10	Jak to vypadalo na WRTC 96	
Luboš OK1ACP popisuje vlastní		Kompletní výsledky WRTC 96	
konstrukci užitečného přístroje		<b>KV</b> .....	22
pro rozsah frekvencí v pásmu 2 m		Kalendář závodů na září/říjen 96,	
<b>TORN E.b</b> .....	11	podmínky a výsledky závodů	
Opět z historie -		CQ WW SSB 95, WAE 95, WAG 95	
tentokrát krátce o přímozesilujícím		EU Spring Sprint CW 96	
přijímači Torn		AMA TOP TEN k 30.6.96	
<b>VKV</b> .....	13	<b>OK DX TOPLIST</b> .....	25
Jak to vypadalo na PD 96		Stav k 30.6.1996	
Postřehy z pásem		<b>AMA INZERCE</b> .....	26
Výsledky I a II.subregionálu 96			
Výsledky Marconi Contestu 1995			

## Informace ke sjezdu ČRK:

Datum 12.října 1996, kdy se bude konat Sjezd Českého radioklubu, se neúprosně blíží. Přihlášky individuálních členů, jakož i delegační přihlášky členských radioklubů na Sjezd ČRK měli být odeslány do 15.8.96 na adresu sekretariátu ČRK. S ohledem na skutečnost, že v letních měsících je řada našich členů na dovolené či prázdninovém pobytu mimo domov a nestačili dosud své přihlášky k účasti na Sjezdu odeslat, sekretariát ČRK dává všem těmto svým členům možnost učinit tak nejpozději do 15.září 1996 jako posledního možného data poštovního razítka pro odeslání závazných přihlášek.

Přihlášky od individuálních členů i členských radioklubů bude také možno podat osobně ve stánku Českého radioklubu během 7.mezinárodního setkání radioamatérů v Holicích.

Znovu upozorňujeme, že počet možných delegátů za radioklub je dán klíčem 1 delegát na každých započatých 20 členů radioklubu k 20.červnu 1996, kteří v letošním roce dosáhnou věku alespoň 18 let a mají své členské příspěvky řádně zaplacené. Delegát (delegáti) za radioklub pro potřeby voleb budou mít k dispozici celkem tolik hlasů, kolik měl jejich radioklub členů k 20.červnu 1996 dle již zmíněných kritérií.

Do konce září 1996 sekretariát Českého radioklubu očekává od radioklubů, ale i od jednotlivých členů jmenovité návrhy na sestavení kandidátky pro volbu předsedy, členů Rady ČRK, revizní komise i do odborných skupin. Předpokladem pro zařazení do kandidátky je písemný souhlas těchto navrhovaných. To pochopitelně nevylučuje, aby po zvážení svých možností (ale též schopností) navrhl k zařazení do kandidátky člen ČRK sám sebe. Činnost ve voleném orgánu je prospěšná i zajímavá, avšak velmi náročná na volný čas, který musí každý zvolený kandidát obětovat během volebního období. Zejména budou vítáni zájemci z řad mladší generace! Rovněž budou vítány závažné náměty (v písemné formě) k další činnosti ČRK.

Do 30.září 96 budou postupně rozesílány přihlášeným členům a radioklubům informační materiály k Sjezdu ČRK spolu s delegačními lístky.

*Jindřich Günther, OK1AGA, tajemník ČRK*

**K titulní straně: QTH W6DU a OK tým na WRTC 96,**  
**nahore Karel OK1CF, dole Laďa OK2PAY**

### Z jednání Rady ČRK

Vzhledem k blížícímu sjezdu ČRK sešel se výkonný výbor Rady ČRK 6. června 1996 a 25. července 1996. Na pořadu červnového zasedání byly následující body:

1. Informace Josefa Bartoše, OK2PO o přípravě kurzu YL a mládeže v Otrokovicích.
2. Otázka monitoringu a problémy s jeho ustavením. Této problematiky se ujal Karel, OK1HA. Přislíbil, že o monitoringu postupně uveřejní několik článků.
3. Setkání v Laa a Friedrichshafenu. Hodnocení účasti ČRK v Laa bylo uveřejněno v minulém čísle AMA. Bylo projednáno technické a organizační zabezpečení setkání ve Friedrichshafenu.
4. Hlavním bodem programu byla příprava sjezdu ČRK. Pozornost byla věnována i současným Stanovám a Organizačnímu řádu.
5. Byly projednány současné smlouvy s jinými organizacemi. S ohledem na sjezd ČRK, byly organizace (SMRS a AVZO), se kterými má ČRK dlouhodobé smlouvy o QSL službě, upozorněny, že pro příští rok bude možno smlouvu prodloužit až začátkem listopadu.

Červencové zasedání mělo následující program:

1. Byla řešena problematika nového FM převaděče OK0N, který zakoupil v minulém roce ČRK. Tento převaděč i nadále má charakter místního převaděče a musí vykryt hlavně území Prahy.
2. Byla zhodnocena účast ČRK ve Friedrichshafenu. V současné době je nutno věnovat pozornost podobným akcím a v rámci IARU prezentovat činnost ČRK.
3. Vašek Všeetečka, OK1ADM podal informaci o účasti stanice OL9HQ v IARU HF Championship. Všem operátorům touto cestou děkuji za účast. Celkové zhodnocení bude na setkání v Holicích.
4. Hlavním bodem programu byla opět příprava sjezdu ČRK. S jednotlivými dokumenty jste seznamováni buď přímo v AMA Magazínu, nebo s nimi budete seznámeni Před sjezdem prostřednictvím delegátů sjezdu (současně s delegačními lístky dostanou kluby i návrhy zásadních dokumentů). S těmito materiály budou odeslány i organizační pokyny, které se týkají sjezdu.

### Členské příspěvky

Z jednání sjezdu Českého radioklubu v roce 1993 vyplynula roční výše členských příspěvků 100.- Kč. Pro mládež, vojáky základní služby a důchodce byly příspěvky stanoveny na 50.- Kč. V roce 1995 rozhodla Rada ČRK, aby členské příspěvky byly zvýšeny na dvojnásobek. Příspěvky byly zvýšeny na základě stále stoupajících výdajů na jednoho člena.

Průměrné náklady na jednoho uživatele QSL služby, která je pro členy ČRK zdarma,

byly v roce 1995 přibližně 130.- Kč. V letošním roce, vzhledem k tomu, že byl do QSL služby přijat další pracovník, náklady dále vzrostou. Každý člen ČRK dostává zdarma AMA Magazín. Pro nečleny ČRK je předplatné 200.- Kč. Dále za každého držitele povolení na amatérskou stanici platí ČRK členský příspěvek IARU (1.80 CHF). Mimo tyto přímé náklady je třeba vzít v úvahu i další výdaje ve formě příspěvků na: provoz převaděčů FM, provoz PR, kurzy. Další nutné výdaje vyžaduje i provoz sekretariátu. Přesto se daří plnit usnesení minulého sjezdu a zvyšovat základní kapitál ČRK.

Pro rok 1997 Rada ČRK neuvažuje o zvýšení členských příspěvků. Je však třeba uvědomit, že členské příspěvky tvoří jen malou část (cca 15%) prostředků nutných pro financování činnosti ČRK. Výše členských příspěvků závisí na celkových příjmech a vydáních ČRK.

### Setkání amatérů ve Friedrichshafenu 1996

Již 21. mezinárodní prodejní výstava a 47. radioamatérské setkání DARC na Bodamském jezeře se uskutečnilo ve dnech 28. až 30. června ve Friedrichshafenu.

Vidět i nakoupit bylo možno mnoho zajímavého. Více než jedno sto firem zde nabízelo své zboží, přes 40 stánků organizací I. oblasti IARU seznamovalo více než 20 tisíc návštěvníků se svou činností.



Nemalá pozornost byla věnována i stánku ČRK, o jehož velmi pěkný a netypický vzhled se přičinil Sveta, OK1VEY s dalšími holickými radioamatéry. I dalším, kteří se ve stánku vystřídali, patří dík.



K tradičním místům setkání DX-manů a contestmanů patřil i tentokrát stánek BCC - Bavarian Contest Clubu. Svě místo v něm měl i tentokrát Bob Cox K3EST, jeden z organizátorů závodů CQWW.



Tradičně obleženy byly stánky prodejců v hlavní hale. Tentokrát netradičně jste mohli dostat u stánku Yaesu informace v češtině, přímo od povolaných zástupců - Mirků OK2TH a OK2PTH.



Dobře byl zásoben i stánek firmy DIFONA, kde jste si mimo jiné mohli prohlédnout, jak vypadají lineáry ALPHA firmy ETO zevnitř.



Mohli jste si prohlédnout či zakoupit nejen antény, ale i pěkné stožáry nejrůznějších typů. Největší výběr měl ve svém malém stánku Liciano I6ZNR.



V průběhu setkání se konala i schůzka představitelů národních organizací. Tato setkání mají svou důležitost, neboť nyní, před konferencí WARC-99, je nutná častá výměna informací o skutečnostech, které mohou negativně ovlivnit amatérskou službu. O tom, že toto setkání nabývá stále více na důležitosti, svědčí i účast představitelů ARRL v čele s předsedou Rodem Staffordem, KB6ZV. Bill Kennamer, K5FUV „tvrdě pracoval“ v průběhu celého setkání, kontroloval QSL pro DXCC.

Na setkání bylo možno splnit i podmínky nového diplomu QLF-A „Left Foot CW Award“. Podmínkou bylo vyslat 5 WPM, a to levou nohou.

Již nyní se všichni účastníci těší na další ročník poslední víkend v červnu 1997.

# AMA magazín mládeži

Josef Čech, OK2-4857

## Provozní činnost radioamatérů

V minulých číslech AMA magazínu jsem se zybýval začátky radioamatérské činnosti v zahraničí i u nás. V následujících číslech se budu zabývat naší provozní činností - zálibou, která pro nás radioamatéry znamená rozhodně více, než pouze obyčejný koníček.

## Proč jsem provozním radioamatérem

Občas po probdělé noci, když skončil závod nebo soutěž radioamatérů a snímám sluchátka z otláčených uší, napadne i mne tato otázka. V každou denní i noční hodinu sedí po celém světě moji přátelé u svých zařízení a mluví spolu nejrůznějšími jazyky a tou svojí podivnou řečí zkratek, se kterou se dorozumívají radioamatéři, srozumitelnou Španělovi stejně jako Čiňanovi, která se vysílá v tečkách a čárkách Morseovy abecedy a mnohdy také i v hovorové řeči prostřednictvím mikrofonu, když potřebné slovo dotyčnému operátorovi chybí.

Než se všichni tito nadšenci stali radioamatéry, kterým se zalíbila provozní činnost v pásmech krátkých a velmi krátkých vln, museli část svého osobního volna věnovat právě radioamatérskému provozu a tomuto mezinárodnímu "jazyku" radioamatérů, který jim umožní domluvit se s radioamatéry na celém světě. Žádný z nich jistě nemůže doufat, že po letech, až dosáhne úspěch a bude svou zemi reprezentovat v soutěžích, kterých se zúčastňují tisíce závodníků - radioamatérů z celého světa, bude moci počítat s podporou veřejnosti, slávou a výhodami, kterých možná dosáhnou reprezentanti v jiných odvětvích sportu. Přesto všichni, kdo jednou uslyšeli, jak jim na jejich výzvu odpověděl z hloubky prostoru signál vzdálené stanice, zůstávají radioamatérské provozní činnosti věrni na věky. A nejen to, přibývají k nim zájemci další, takže počet provozních radioamatérů ve světě se neustále zvyšuje.

Jaká je to síla, která přitahuje novozélandského studenta, právě tak jako strojívedce z Moravy, černého krále z nitra Afriky, stejně jako japonskou dívku z Hirošimy, světoběžníka, který se plavil na lodi Jasmine po tichomořských ostrovech nebo ruského dělníka, který sotva kdy opustí město, ve kterém žije? Odpověď není lehká, zřejmě je to pocit uspokojení nad tím, že jsme schopni překonat ve zlomku sekundy vzdálenosti tisíce kilometrů a navazovat další nová přátelství. Všechno to začalo před několika desítkami let, když vědci a vynálezci objevili elektromagnetické vlny a přišli na to, že jich je možné využít k přenosu na dálku. Přispěl k tomu také Samuel Morse svojí telegrafní abecedou. Telekomunikace je dávným snem lidstva, který se v plném rozsahu uskutečnil teprve vynálezem rádia. Úsilí o stavbu radiového přijímače, touhu po dalších objevech a pocit spolupráce na převratném vynálezu můžeme počítat mezi úspěchy prvních radioamatérů - posluchačů. Od provozu přijímače pak již byl jen krůček ke stavbě vysílače a uskutečnění radiového spojení. Po prvních pokusných spojení začalo být v éteru živo. Bylo možno pracovat se stanicemi z jiných zemí sluchátky posluchačů i vysílačů začal procházet celý svět.

Oč daleko menší dobrodružství prožívá

filatelista, sběratel pohlednic nebo čtenář cestopisů, než radioamatér, který se během několika sekund přenáší z Mozambiku na Trinidad, z Mexika na osamělý ostrov v Tichomoří a skutečně hovoří s živým člověkem z daleké země. A právě to je dnes po kouzlu dalek snad největší přednost radioamatérství - myšlenka prostého setkání člověka s člověkem, která se v současné konzumní a stále více uspěchané lidské společnosti stává stále větší vzácností. Tato myšlenka je velmi dobře vyjádřena již v samé zkratce CQ pro výzvu, kterou voláme před navázáním spojení a která v doslovném překladu znamená "hledám vás". Jenom mezi radioamatéry je přítom možné se obrátit na člověka, kterého jsme nikdy předtím neviděli a vědět, že je nám přátelsky nakloněn a že se stejně jako my raduje ze vzájemného setkání.

V minulosti již byly prostřednictvím elektromagnetických vln učiněny pokusy o navázání spojení s případnými mimozemskými civilizacemi kdesi v kosmickém prostoru, o kterých vlastně dosud ani nevíme, zda vůbec existují. Zatím nevíme, ale možná tyto naše výzvy někdy najdou skutečného adresáta v hlubokém kosmu a dočkáme se odpovědi na odvěkou otázku lidstva, zda někde na jiných planetách existuje určitý druh života, schopný se s námi dohovět.

Protože je radioamatér v jedné osobě současně konstruktérem i uživatelem svého zařízení, který se navíc snaží dosáhnout s minimálním nákladem maximálního výsledku, vděčí i věda za mnohý vynález také radioamatérům. Celé dlouhé stránky by bylo možné popsat příklady přímé služby radioamatérů široké veřejnosti. Možná jste vy nebo vaši rodiče viděli film "Kdyby všichni chlapi světa", který se před lety snažil zachytit jeden takový příběh na filmovém plátně. Takovou pomoc však radioamatéři poskytují denně, o níž nejen že nikdo nepíše, ale často se o ní nikdo ani nedozví. Díky své pohotovosti, znalostem a často osobní statečnosti prokázali radioamatéři veřejnosti již mnohokrát neocenitelné služby v havarijních situacích během přírodních katastrof. Jsou obyčejně první, kdo dokáží obnovit spojení tam, kde byly vyřazeny všechny ostatní spojovací prostředky. Vzpomínám si na zemětřesení v

Caracasu, které tehdy toto město bylo úplně izolováno od ostatního světa. Ve městě se úsilím několika radioamatérů podařilo zřídit nouzovou stanici, která udržovala spojení se záchrannými četami, které spěchaly městu na pomoc. Zprávy předávali prostřednictvím radioamatéra na ostrově Martinik. Tento radioamatér vydržel pracovat bez odpočinku plných 52 hodin až do chvíle, kdy bylo zahájeno spojení vysílačkami, které do postiženého města dopravila armáda.

Radioamatéři se plně osvědčili i v obou světových válkách jak v armádě, tak i v podzemním hnutí, které v nich mělo schopné radiotelegrafisty. Řada z nich při tom padla v boji nebo zaplatila za svoji činnost vězením ve fašistických koncentračních táborech.

Ve výčtu činností, jimiž radioamatéři prospívají společnosti, nesmíme zapomenout ani na jejich působení na mládež. Zvyšující se zájem mládeže o radioamatérské vysílání, k němuž mladé lidi obvykle přitahuje exotika dalekých spojení, pomáhá spolu s jinými zájmovými činnostmi odstraňovat problémy, o nichž se často píše a mluví, především závislost mládeže na drogách a různých počítačových hrách. Opravdový zájem o radioamatérskou činnost je přitom klíčem k sebevzdělávání, ať již jde o studium elektroniky, učení se cizím řečem, rozšiřování zeměpisného i všeobecného přehledu a další výuky. Kosmická éra otevírá také i radioamatérům nové, netušené možnosti spolupráce na vědeckém výzkumu a dává jim příležitost zúčastnit se dalších technických dobrodružství. Radioamatéři také skutečně nezažalují a měli již v provozu několik vlastních družic, vypuštěných do vesmíru. Tisíce radioamatérů již také dokázalo navázat spojení odrazem od těchto družic a dosáhlo spojení odrazem od Měsíce.

Zeptejte se někoho z nás, proč se stal provozním radioamatérem. Odpovíme vám, že snad nemůže být lepší a ušlechtilější činnost, než je náš radioamatérský provoz, v pásmech krátkých nebo velmi krátkých vln. Přijďte mezi nás, ať jste mladí nebo již pokročilého věku. Rádi vás uvítáme mezi námi v našich radioklubech a klubových stanicích.

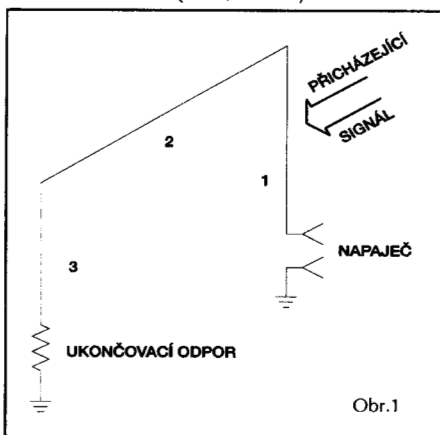


# ANTÉNY PRO PŘÍJEM

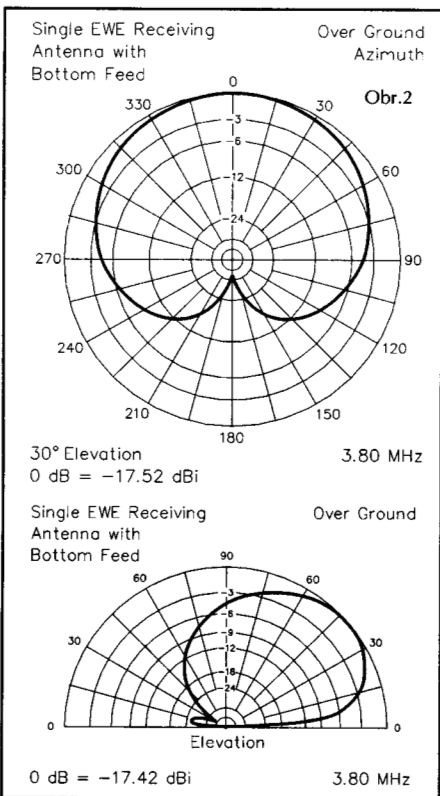
dle QST 2/95 a 9/95 přeložil OK2FD

Léto sice ještě neskončilo, ale další DX sezóna na nízkých pásmech se kvapem blíží a pro DX práci na nízkých pásmech je určitě zajímavá nejen anténa Floyd WA2WVL, ale zejména anténa, kterou navrhl Brian K6STI a kterou následně realizoval a testoval Ed W6KUT. Je to anténa speciálně určená pro poslech, anténa, u které je potlačeno rušení místním šumem. Jak každý DXman ví, právě takové rušení často znemožní DX spojení. Proto řešení, které nabízí K6STI, může být zrovna tím, které vám umožní si zvýšit skóre DXCC na pásmech 80 či 160 m.

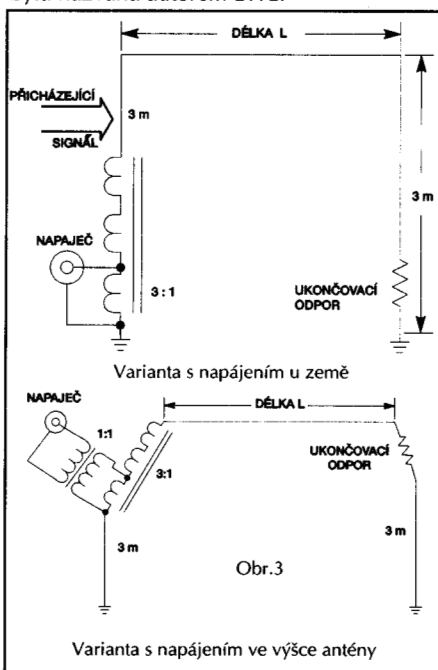
Šum je nepříjemný na libovolném amatérském pásmu, zvláště ale na pásmech nejnižších. Protože právě tam se vyskytuje i spousta dalšího rušení a signály přicházející ze vzdálenějších směrů nebývají právě příliš silné. Zajímavou a jednoduchou přijímací anténu navrhl v QST 2/96 Floyd WA2WVL -



Obr.1



Tato anténa (viz obr.1) se částečně podobá anténě typu Beverage, ale její funkce je rozdílná. Jedná se o směrovou přijímací anténu ve tvaru obráceného s předozadním poměrem až 30 dB. Charakteristiky antény jsou na obr.2. Pro případné zájemce o stavbu - míry pro pásma 160 a 80 m naleznete v tab. 1, dvě varianty napájení na obr.3. Tato anténa byla nazvána autorem EWE.



Obr.3

Anténa EWE, napájení od země, frekvence 3,8 MHz, výška nad zemí 3 m:

délka L	F/B	zisk	ukon.odpor
4,5 m	18 dB	-21 dB	650 Ω
6 m	24 dB	-19 dB	740 Ω
7,5 m	35 dB	-18 dB	850 Ω
9 m	27 dB	-17 dB	870 Ω
10,5 m	20 dB	-16 dB	900 Ω

Anténa EWE, napájení od země, frekvence 1,8 MHz, výška nad zemí 3 m:

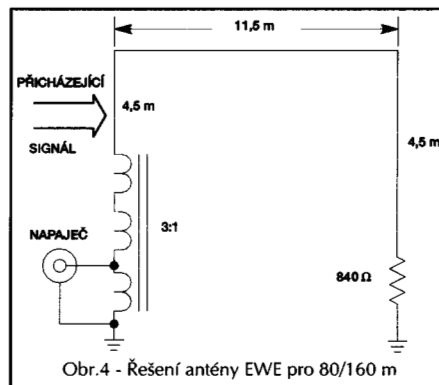
délka L	F/B	zisk	ukon.odpor
9 m	23 dB	-27 dB	1000 Ω
12 m	35 dB	-25 dB	1060 Ω
15 m	28 dB	-23 dB	1200 Ω
18 m	18 dB	-22 dB	1220 Ω

Anténa EWE, napájení ve výšce, frekvence 3,8 MHz, výška nad zemí 3 m:

délka L	F/B	zisk	ukon.odpor
4,5 m	16 dB	-22 dB	825 Ω
6 m	19 dB	-20 dB	910 Ω
7,5 m	24 dB	-18 dB	960 Ω
9 m	40 dB	-17 dB	970 Ω
10,5 m	26 dB	-16 dB	980 Ω

Anténa EWE, napájení od země, frekvence 1,8 MHz, výška nad zemí 3 m:

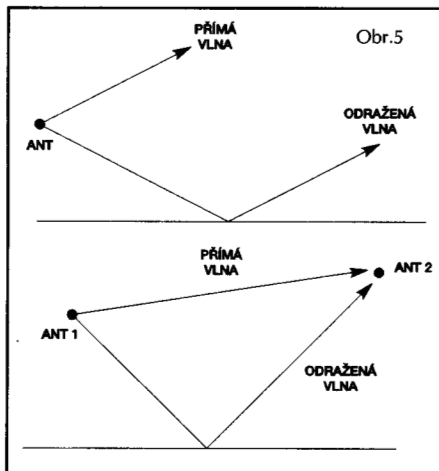
délka L	F/B	zisk	ukon.odpor
9 m	20 dB	-27 dB	1150 Ω
12 m	29 dB	-25 dB	1230 Ω
15 m	30 dB	-23 dB	1290 Ω
18 m	20 dB	-22 dB	1300 Ω



Obr.4 - Řešení antény EWE pro 80/160 m

Přes všechny své přednosti má výše popísaná anténa jednu velmi nepříjemnou vlastnost.: protože je vertikálně polarizovaná, je velmi citlivá na lokální rušení, které vzniká například i od nn a vn vedení a které se šíří pozemní vlnou. Proto se K6STI zamyslel nad řešením přijímací antény odolnější vůči místnímu rušení.

Někteří z vás jste již jistě přišli do styku s termínem prostorová vlna. Tento druh šíření umožňuje šíření radiových vln ionosférou na velké vzdálenosti. Princip je na obr.5.



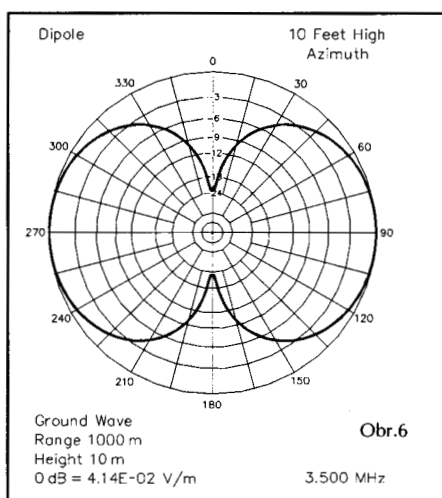
Prostorová vlna má dvě složky - přímou a od země odrazenou vlnu. K podobnému šíření ale dochází i mezi dvěma body při krátké vzdálenosti (viz obr.5 dole). Pokud jsou obě antény nízko nad zemí, pak jsou obě složky skoro identické a prakticky se vyruší navzájem. Jak tedy ale dochází k místní komunikaci? Pomocí tzv.povrchové vlny, která se ale šíří jen těsně nad povrchem země. Kombinací všech tří popsaných vln vzniká tzv.pozemní vlna.

Intenzita povrchové vlny se mění s frekvencí a vodivostí povrchu. Je silnější pro nižší frekvence a pro vodivější povrchy. Nejpodstatnější vlastností povrchové vlny je ale její polarizační citlivost. Povrchová vlna je mnohem slabší pro horizontální pole. Například v pásmu 80 m je boční odezva pro pozemní vlnu o 34 db slabší, pokud je anténa orientována horizontálně. Pro pásmo 160 m je rozdíl až 42 db. Právě povrchová vlna

umožňuje šíření např. AM rozhlasu. Protože horizontálně polarizovaná vlna je slabší, používají se pro AM rozhlas vertikálně polarizované antény. Stejný jev způsobuje také to, že vertikálně polarizované antény jsou mnohem citlivější na lokální rušení, než horizontální antény. Tento fakt je velmi důležitý pro návrh přijímací antény, která by měla být odolná vůči místnímu rušení. Překvapivě k tomu nestačí pouze vyloučit u antény vertikálně orientované prvky, protože i anténa s horizontálními vodiči může mít velkou citlivost na vertikální pole.

### Nízký dipól

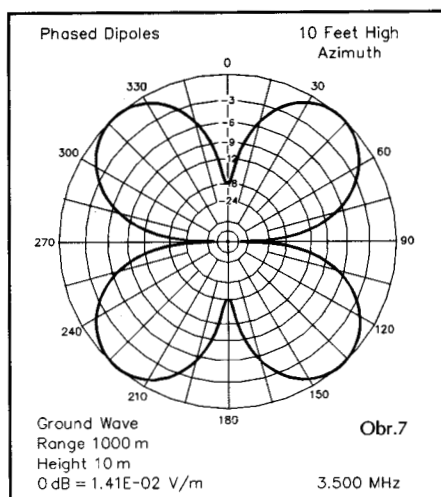
Na obr.6 je charakteristika dipólu pro 80 m ve výšce 3 m nad zemí pro povrchovou vlnu. Tento druh antény se někdy používá pro příjem v kombinaci s vertikálně polarizovanou vysílací anténou. Tvar vyzařovacího diagramu vám jistě připomíná vyzařovací diagram dipólu ve volném prostoru - ale pozor! - zde je otočen o 90 stupňů.



Což značí, že anténa má největší citlivost nikoliv ve směru kolmém na anténu, ale ve směru antény. Důvod je ten, že takovýto dipól má prakticky nulovou citlivost vůči vertikální složce přízemní vlny. Anténa přijímá pouze slabou horizontální složku. Pokud porovnáme tuto anténu se čtvrtvlnným vertikálem se čtyřmi radiály ve výšce 3 m nad zemí, zjistíme, že dipól je o 12.5 dB slabší pro příjem přízemní vlny (ve směru svého maxima). Pro prostorovou vlnu, dopadající na anténu pod úhlem 20 stupňů ve směru minima, je dipól slabší o 10 dB než daný vertikál. Vyplývá z toho, že takovýto dipól vykazuje poměr s/š 2.5 dB pro užitečný a rušivý signál přicházející z nejhoršího směru (maximum pro rušivý signál a minimum pro užitečný signál). Pro nejlepší směr je pak tento poměr až 26 dB! Tyto čísla zřetelně ilustrují výhodu horizontálních přijímacích antén a tvrzení, že "vertikály šumí". Snížit rušení lze ale ještě více, pokud se nespokojíte jen s jednoduchou horizontální anténou.

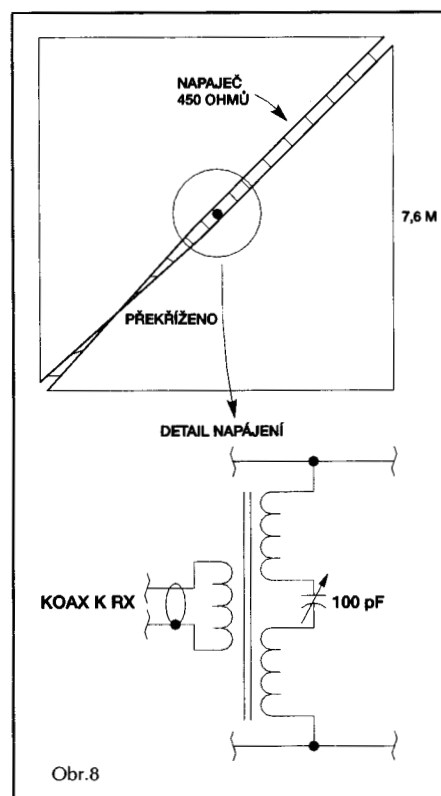
### Odstranění složek přízemní vlny

Ačkoliv horizontální anténa vykazuje jen malou citlivost na širokopásmovou přízemní vlnu, přece jen v určitých směrech je poměr s/š nedostatečný. Na obr.7 je charakteristika dvou paralelních dipólů, vzdálených od



sebe 3 m a ve výšce 3 m nad zemí, napájených v protifázi. Z tohoto diagramu je vidět, že fázováním došlo k vyrušení složek ve směru antén. Maximum příjmu je nyní ve směru úhlopříčném a je o 9.3 dB slabší, než maximum jednoho dipólu. Pokud by se podařilo otáčet takovýmto systémem vůči rušivému signálu (aby s ním byla přijímací anténa rovnoběžná), došlo by k jeho úplnému potlačení.

Pro kruhovou smyčku se dá říci, že je rovnoběžná ve všech směrech. I když její odezva vůči přízemní vlně není nulová v žádném směru, je přece jen pro všechny směry lepší než anténa předchozí. Malá smyčka se obvyklejše definuje jako smyčka s délkou maximálně 1/10 lambda. Dokud ale nepoužijete pro takovou anténu velký průměr vodiče, její účinnost je velmi malá. To lze kompenzovat předzesilovačem nebo zvětšením velikosti antény. Tím ale klesá její odolnost vůči rušení přízemní vlnou v důsledku větších proudových změn. Řešení na obr.8 odstraňuje tuto nevýhodu použitím dvou napájecích bodů na protilehlých bodech smyčky.



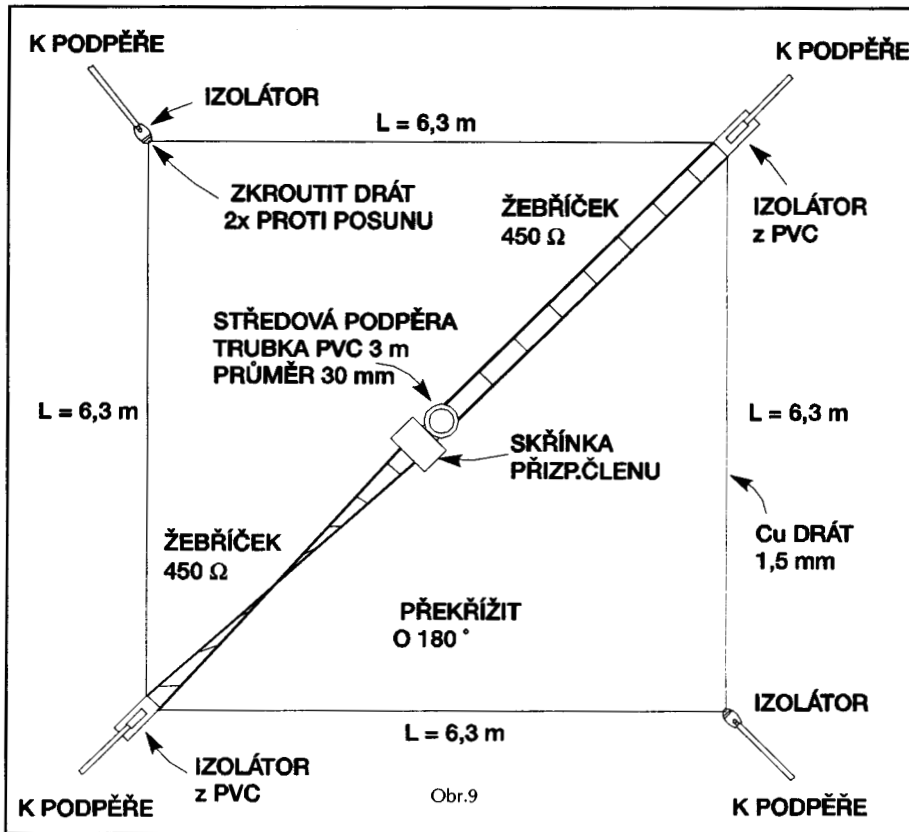
### Praktické řešení

Rozměry odpovídající antény podle obr.8 pro pásmo 80 m jsou: strana 7.5 m, výška nad zemí 3 m, drát o průměru 1,5 mm. Anténa je napájena v rozích, fázovací vedení je z drátu o průměru 1,5 mm, vzdálenost obou drátů fázovacího vedení je 4 cm. Anténa je přizpůsobena k napájecí (koaxiál 50 ohmů) pomocí speciálního balunu (viz obr.8). Citlivost této antény je dostatečná i bez předzesilovače. Anténa potlačuje šum až o 45 dB, v nejhorším směru vykazuje stále poměr signál/šum 24 dB. Prakticky to znamená, že s touto anténou bude rušení o 4 S nižší než v porovnání s anténou vertikální, a to bez ohledu na to, odkud signál přichází. Efektivita antény co se týče potlačení rušení nezávisí na její výšce, ale úroveň užitečného signálu s výškou antény roste. Při výšce 6 m vzroste signál o 7 dB a při 15 m o 15 dB. Ačkoliv je tato anténa malá, je poměrně širokopásmová. Pro pásmo 80 m ji není třeba doladovat, pokud se spokojíte s malým poklesem na obou koncích pásma. Vlastní naladění do rezonance nemá vliv na funkci potlačení rušení, pouze na velikost výstupního signálu. Přizpůsobovací člen je zhotoven z feritového toroidu FT-82-77 s 9 závitů na straně koaxiálu a 8 závitů na straně antény. Při výšce antény nad zemí 6 m je impedance nižší a na straně koaxiálu se doporučuje zvýšit počet závitů na 13, pro výšku 15 m pak na 15. Nezkoušejte připojit koaxiální kabel k anténě přímo, naprosto byste tím znehodnotili její vlastnosti. Balun je zde nesmírně důležitý. Rezonance antény je ovlivňována v případě vlhkého počasí různě podle použitým typu použitého fázovacího vedení. V případě vzduchového žebříčku klesá rezonance jen málo, asi o 100 kHz, v případě dvoulinky i více než o 200 kHz. To má vliv pochopitelně na velikost výstupního napětí užitečného signálu.

Anténa by měla být zkonstruována pokud možno co nejsouměrněji. Měla by být také umístěna podle možnosti co nejdále od stožárů, plotů a podobných objektů. Anténu je možné realizovat i pouze na jedné podpěře při použití středového dílu jako pro 20 m quad. V případě nouze lze anténu s poněkud horším efektem realizovat i na půdě.

### Praktické výsledky

Anténu SQUARE podle K6STI prakticky zkonstruoval a vyzkoušel Ed, W6KUT. Ed používá pro vysílání v pásmu 80 m 2 fázované vertikály a v jeho QTH je velmi silné průmyslové rušení. Ed zvolil oproti původnímu návrhu kratší délku strany antény - 6,3 metru. Praktické výsledky ověřily, že anténu lze úspěšně použít pro všechna spodní pásma 160 až 40 m, zvláště tam, kde se vyskytuje silné rušení od elektrického vedení. V případě QTH W6KUT to bylo rušení způsobované elektrickým vedením 7 kV, které bylo ve velmi špatném stavu. Navíc je W6KUT vzdálen jen asi 18 km od moře, takže se u něj mění velmi často teplota i vlhkost vzduchu. Jeho QTH neumožňuje použití antén typu Beverage, takže i když má poměrně dobrý vysílací systém, příjem slabších signálů na vysílací anténu byl prakticky nemožný. Ještě předtím, než začal exper-



Obr.9

anténou Beverage. Ta sice byla schopna potlačit atmosférické rušení, ale byla málo odolná vůči rušení od elektrického vedení.

### Vlastní konstrukce

Postavit anténu SQUARE je celkem snadné. Mimo vlastní smyčku a její symetričnost je třeba dobře provést i fázovací vedení. To lze realizovat jako vzduchový žebříček s roztečí 15 cm, kde jako rozpěrky můžeme použít kusy plexi nebo novodurové trubičky. Fázovací vedení se skládá ze dvou částí, každá o délce asi 4,75 m, délka není kritická, ale obě části by měly mít stejnou délku kvůli symetrii. Nezapomeňte na to, že jedna část musí být překřížena. Fázovací vedení může být částečně i prověšeno, nebo lze použít středovou podpěru a vedení natáhnout vodorovně. Přizpůsobovací člen je umístěn v krabici, kde je pak k němu připojeno fázovací vedení. Praktické zapojení je na obr. 9. Chceme-li anténu používat na dvou pásmech, pak musíme přizpůsobovací článek přepínat, např. podle obr.11.

Napětí pro relé je přiváděno přímo koaxiálním kabelem, proto jsou použity v odvodu tlumivky 2,5 mH. Na obr.10 je příklad provedení nastavitelných nosných sloupků, na kterých je anténa SQUARE zavěšena. Nastavitelné sloupky umožňují anténu

mentovat s anténou SQUARE, zkoušel různé antény na příjem, jako vodorovný dipól, anténu loop a podobně. Nejlépe z vlastních antén se mu osvědčila pro příjem na 80 m anténa YAGI pro 40 metrů (ve výšce 22 m). I to však nebylo ono. Proto začal zkoušet anténu WA2WVL (popisovanou na začátku článku), i když se situace zlepšila, stále to nebylo ono. Pak konečně ve spolupráci s K6STI postavil anténu SQUARE.

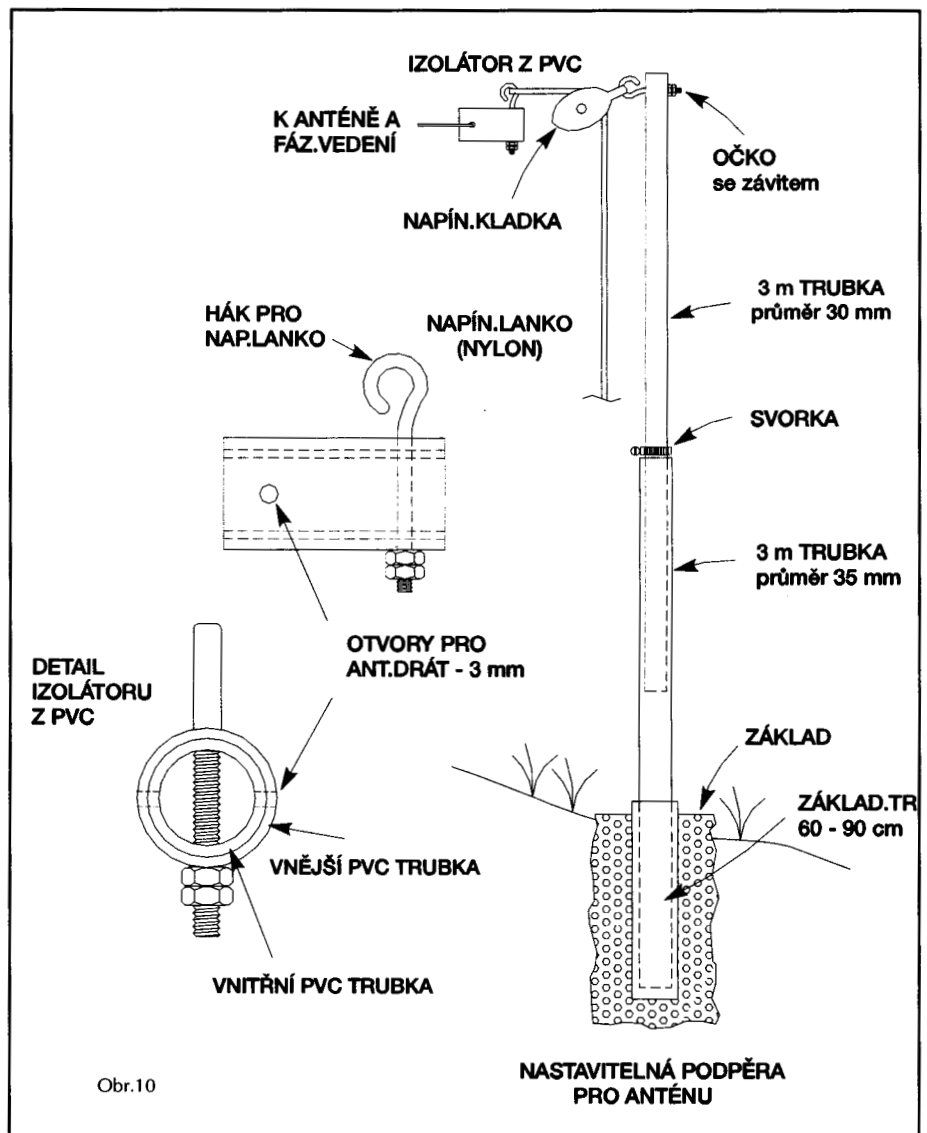
Je třeba se ještě zmínit, že některé zdroje rušení se mohou nacházet uvnitř vlastního domu. Ty ale pak nejdu eliminovat použitím antény SQUARE, protože se dostávají do přijímače obvykle přímo po síti. Proto je třeba vyzkoušet, jestli nevznikají problémy s rušením od zářivek, stmívačů, počítačového zařízení a podobně. Anténa SQUARE vám také nepomůže k odstranění atmosférických poruch. Tam v některých případech pomáhá DSP filtr.

Jak dopadlo porovnání signálů z jednotlivých typů antén ukazuje následující tabulka:

signál	VERTIK.	DIPÓL	SQUARE
SSB	S9	S9	S8
šum AM	S8	S8	S3
šum SSB	S7	S6	S1
šum CW	S7	S5	S0

úrovně signálů byly měřeny S-metrem na FT1000D na frekvenci bez signálu (3783 kHz), při anténě SQUARE byl použit zesilovač 20 dB, aby úroveň signálu byla obdobná jako u ostatních antén.

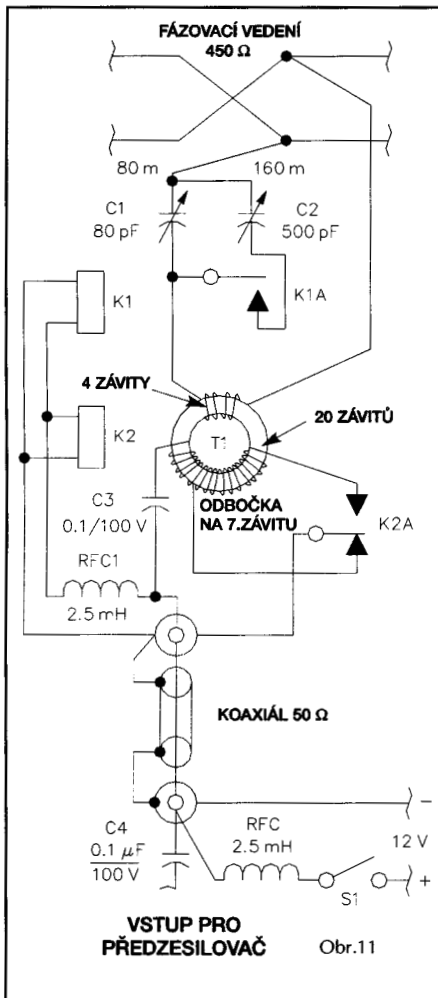
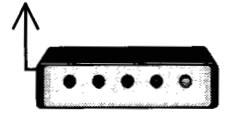
Po měsíci testování na různých pásmech se dá říci, že s anténou SQUARE se daly signály nejen slyšet, ale i čist, což předtím nebylo možné se žádnou jinou anténou. Také testy poslechu na 160 m přinesly kladné výsledky. Obdobné zkušenosti s anténou získal i W6BCQ, který ji navíc porovnával s



Obr.10

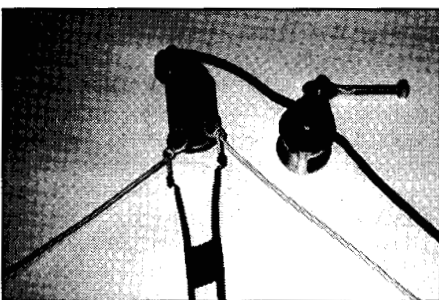


# PAKET

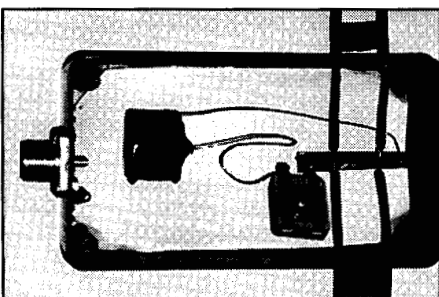


postavit nízko nad zemí a pak ji vyzvednout do pracovní výšky.

Naladění antény do rezonance lze provést jakýmkoliv anténním analyzátozem (MFJ, Autek) nebo pomocí transceivru měřením PSV. V tom případě je ale nutno použít minimální výkon, jinak dojde ke zničení kondenzátoru v přizpůsobovacím členu. Budete-li ladit dvoupásmovou verzi, nejdříve naladte pásmo 80 m a pak teprve 160 m.



Obr.12 - Provedení úchyty antény a PVC izolátoru.



Obr.12 - Provedení transformačního členu antény.

## Doplnění lexikonu pojmů v Paket Radiu v AMA 3/96:

**7PLUS, 7+** - speciální program (od DG1BBQ) pro rozdělení dlouhých souborů (např. programů) na více částí, ošetření kontrolními součty a překódování pro snadnější přenos mezi BBS a od BBS k uživateli.

**AFSK** - zkratka z angl. „Audio Frequency Shift Keying“ - klíčování, při kterém se na mikrofonní vstup TRXu přivádí jeden ze dvou (akustických) modulač.kmitočtů.

**Bajt** - zjednodušeně řečeno jeden znak (písmeno, číslice nebo jiný symbol), skládá se z 8 bitů, může nabývat 256 hodnot. Vyššími násobky jsou kilobajt (210 = 1.024 bajtů), megabajt (220 = 1.048.576 = 1.024 kilobajtů), gigabajt ...

**Baud** - zkratka Bd - jednotka přenosové rychlosti = >bit/s.

**Bit** - základní jednotka informace, nabývá hodnoty 0 nebo 1.

**Bulletin** - „oběžník“ - zpráva v BBS určená všem uživatelům v zadané oblasti. Každý bulletin je při odeslání uložen do určité rubriky a odesílatel bulletinu mu také přiřadí směřování a příp. dobu životnosti.

**CText** - zkratka z angl. „Connect Text“ - úvodní uvítací text, který je automaticky vyslán nódem, BBS nebo TNC, příp. terminálovým programem po navázání spojení.

**DAMA** - zkratka z angl. „Demand Assigned Multiple Access“ - moderní metoda přístupu TNC do VF kanálu, kdy jsou nód a uživatel ve vztahu „pán/otrok“ (Master/Slave) a TNC uživatele je klíčováno jen na výzvu nódu. Tak je zabráněno kolizím paketů vzájemně se neslyšících uživatelů.

**DCD** - zkratka z angl. „Data Carrier Detect“ - signál indikující přítomnost signálu ve VF kanále. Může být odvozen od obvodu SQ v přijímači (méně vhodné - náchylnější na rušení nepaketovými signály) nebo přímo z NF signálu číslicovou detekcí (nazývané také digitální squelch), kdy je SQ v přijímači naopak otevřen.

**Doba životnosti** - angl. „lifetime“ - počet dní, po kterých bude >bulletin automaticky smazán. Zadává se při odeslání >bulletinu znakem # (např.: S OKINFO1 (např. předpovědi šíření) až po vysoké hodnoty (např.: technické informace). Bez zadání bude mít bulletin implicitní dobu životnosti zadanou pro každou rubriku sysopem BBS.

**Forward, forwardování** - pojem zahrnující výměnu zpráv mezi BBS, nalezení cílové BBS adresáta, rozeslání bulletinů do určených oblastí.

**FSK** - zkratka z angl. „Frequency Shift Keying“ - modulace, kdy je klíčována frekvence

nosné vlny t.j. dochází ke změně kmitočtu nosné.

**G3RUH modem** - autor James Miller, autor vysokorychlostního FSK modemu pro PR. Původní konstrukci přepracoval Wolf H. Rech, DF9IC s použitím moderních obvodů (GAL, aj.). Oba modemy jsou vzájemně kompatibilní a jsou standardním řešením pro rychlé linky a uživatelské vstupy v pásmu 70cm a výše.

**HOST** - režim TNC přizpůsobený k provozu se speciálními terminálovými programy. (SP, GP apod.).

**Kanal** - víceznačný pojem:

1. VF kanál - obvyklý význam - kanál bývá používán více uživateli simultánně.
2. logický kanál - cesta, po které stanice komunikuje s protistanicí. Obvykle lze komunikovat po více logických kanálech současně.

**KISS** - zkratka z angl. „Keep It Simple & Smile“ - „neinteligentní“ režim provozu TNC, ve kterém se zpracování paketů provádí v PC a TNC zajišťuje pouze příjem a vysílání.

**Linka** - výhradní spojení dvou nódů pomocí dvou TRXů s modemy. Uživatel nemá do linky přímý přístup, je určena výhradně pro komunikaci nódů.

**Monitor** - mód terminálového programu, ve kterém se zobrazují všechny přijaté pakety, t.j. včetně řídicích a těch, patřících jiným stanicím.

**MYBBS, HOMEBBS** - BBS, kterou si uživatel zvolí jako svoji „domácí“ (obvykle nejsnáze dostupnou) a do níž budou automaticky doručeny všechny osobní zprávy uživatele.

**Paket, rámeček** - z angl. „Packet“, „Frame“ - blok bajtů obsahující značky korespondujících stanic, typ paketu, čísla paketu a vlastní informace vysílané v jedné skupině. Existují v zásadě 3 typy paketů: informační (I), řídicí (RR, RNR, RE) a nečíslované (SABM, DISC, UA, DM, UI).

**REMOTE příkazy** - z angl. remote = vzdálený - příkazy pro TERMINÁLOVÝ PROGRAM, začínají dvěma lomítky // na začátku řádku; např.: //H vypíše nápovědu, //Q ukončí spojení, aj. viz seznam příkazů.

**R.O.S.E.** - typ sítě pocházející z U.S.A. - pracuje na platformě TNC-2 a FPAC.

**Routing, routování** - pojem označující nalezení (nejkratší) cesty a směřování paketů mezi dvěma uzly sítě.

**TheFirmWare, TF** - programové vybavení pro TNC-2; dnes ve verzi TF 2.7b; umožňuje provozovat TNC-2 s terminálem nebo s terminálovými programy SP, GP v HOST módu.

# GDO a FM generátor pro 2m

Luboš Matyásek, OK1ACP

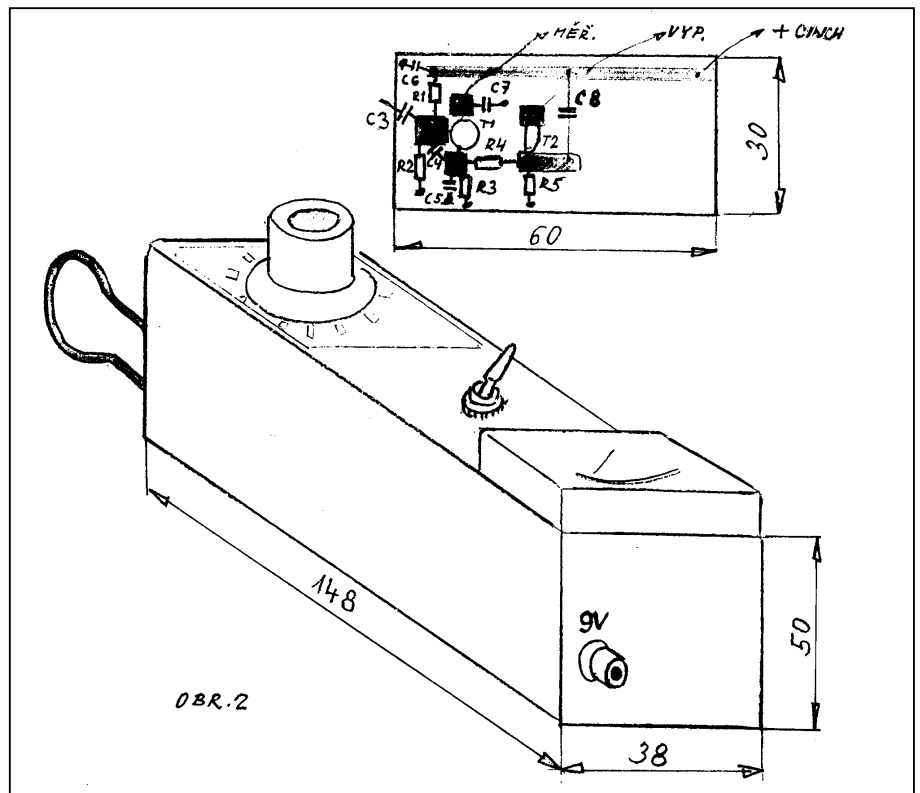
V dnešní době, kdy úspěchy v amatérském vysílání začínají být záležitostí nabitě peněženky, je příjemné se potkat s lidmi, kteří prahnou si svoje zařízeničko ubastlit sami, neboť mimo toho malého finančního prostoru naopak pocítují velké uspokojení z vlastní úspěšné tvorby. Stěžoval si mi nedávno jeden cimbálista, že si staví přijímač na poslech na 2m pásmu a nemá čím nastavit vstupní obvody. Půjčený GDO mu nevyhovoval pro příliš hrubé nastavení frekvence a tak se dokonce pustil do vlastní stavby elektronkového GDO s výsledkem stejně neslavným. Jako majitel GDO Tesla, Tungstram a Philips mu v tomto směru dávám za pravdu. Nedalo mi, abych se do toho nepustil sám a výsledek je na schématu na obr. 1.

Uvažoval jsem s pokrytím rozsahu 140-50 MHz a tak podle známého vztahu, že:

$$f_1^2/f_2^2 = C_2/C_1 = 140^2/150^2 = 1/1,147$$

vychází rozladění 1,5 pF při počáteční kapacitě obvodu 10 pF. Problém nyní spočívá v opatření dostatečně robustního ladícího kondenzátoru malých rozměrů a výpočtu seriové kapacity. Mně se podařilo v šuplíku objevit až dosud neupotřebitelný keramický trimr s upevňovacím závitem do šasi M8 a krátkou hřídelkou 6 mm a 20 závitů na rozladění 1 -3,9 pF. Při ladění si pak musíte sice pamatovat kolikátý závit od nuly už máte odtočený, ale mě pěkně vyšel 1 závit na 1 MHz. Stejně zapojení jsem v několika variantách zhotovil pro rozsah 87-108 MHz pro nastavování rozhasových přijímačů FM po přeladění z pásma 70 MHz.

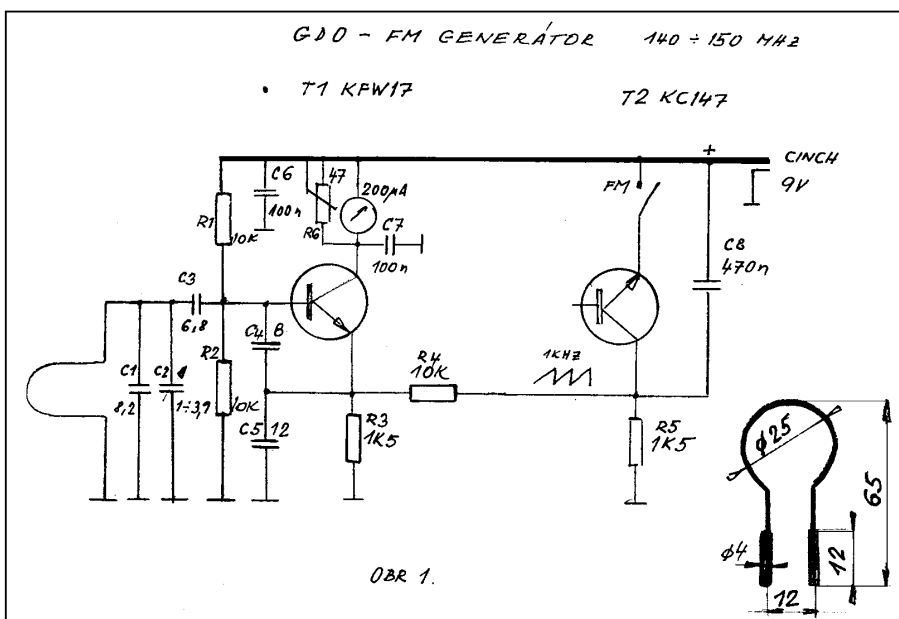
Oscilátor s tranzistorem KFW17 je v zapojení s kapacitním děličem, cívku tvoří smyčka postříbřeného drátu 2mm, zasunutá do zdířek na vstupu k ladícímu trimru. Bez



paralelního kondenzátoru kmital oscilátor kolem 300 MHz. Do kolektorového obvodu oscilátoru je zapřažen mikroampérmetr, sloužící jako indikátor odsávané energie při použití přístroje jako GDO. Změna výchylky sice není velká, ale je dostatečně zřetelná pro zachycení rezonance nastaveného obvodu. Frekvenční modulaci oscilátoru zajišťuje lavinový generátor obsahující pouze tři součástky: tranzistor KC 147, rezistor 1k5 a kondenzátor 470n.

Frekvence pily tohoto generátoru je kolem 1kHz a je dost závislá na napájecím napětí. Směrem k vyššímu napětí se kmitočet zvyšuje a při napětí vyšším jak 12 V oscilace vysadí. Přes galvanickou vazbu R4 do emitoru T1 je zabezpečena FM modulace s dostatečným zdvihem.

Mechanická konstrukce je zřejmá z obrázků. Byla po ruce robustní krabička (obr.2) z plechu 1,5 mm a do té je na dno umístěna destička z jednostranného kuprextitu o rozměrech 30x60 mm. Pájecí body jsou vytvořeny z nastříhaných čtverečků obousměrně plátovaného kuprextitu, připájených na potřebné místo. Po připojení napájecího napětí 9 V k sestavenému přístroji nastavíme odporovým trimrem výchylku mikroampérmetru asi do dvou třetin stupnice. Dotykem ruky na cívku poklesne výchylka měřidla a to znamená, že oscilátor pracuje. Zda pracuje lavinový generátor, zjistíme sluchátky 4kΩ paralelně k R5. Nyní už zbývá za pomoci nějakého transceiveru ocejchovat stupnici a můžeme přístroj bez obav zařadit mezi své spolehlivé pomocníky. Stabilitu oscilátoru jsem testoval na FM transceiveru, naladěném na 145500 kHz. Během dvou hodin (po desetiminutovém "předehřátí") ani na okamžik nevypladl generátor z nastavené frekvence.



P.S. Případné dotazy na tel.: 0441 122 (6.00 - 14.00). Luboš Matyásek, Kostelecká 1825, 547 01 Náchod.

# TORN E.b.

B.

propuštěl 800 Hz a při příjmu A3 byl odpojen. Nastavení zpětné vazby mělo u některých výrobků zvláštní číselnou stupnici. Pozdější výrobky neměly ručkový měřicí přístroj pro kontrolu napájecích napětí. Místo něho nápis na krytu přístroje oznamoval, že přijímač je provozuschopný

TORN E.b. byl jedním z výprodejních přijímačů býv. Wermachtu, který se brzo po válce dostal mezi amatéry. Výzkum a pozdější výroba byly zadány již v roce 1935 firmě TELEFUNKEN. Dodáván byl od roku 1936. Byl určen pro vozidlové radiostanice i jako přenosný. Později byl licenčně vyráběn i dalšími závody. Prototyp odlišného vzhledu s kruhovou stupnicí byl současně ověřován v armádě.

Se vznikem nových vojenských bateriových byly zmodernizovány dosavadní spojovací a komunikační rádiotechnické přístroje armádní techniky. I přesto, že Torn byl uveden jako moderní technika v nové koncepci, vážil se zdrojem a příslušenstvím přes 24 kg! Nejnovější výrobky ze zinkových slitin vážily dokonce ještě více! Přijímač se zdroji a s příslušenstvím byly umístěny ve vodo- a plynotěsné pevné ple-

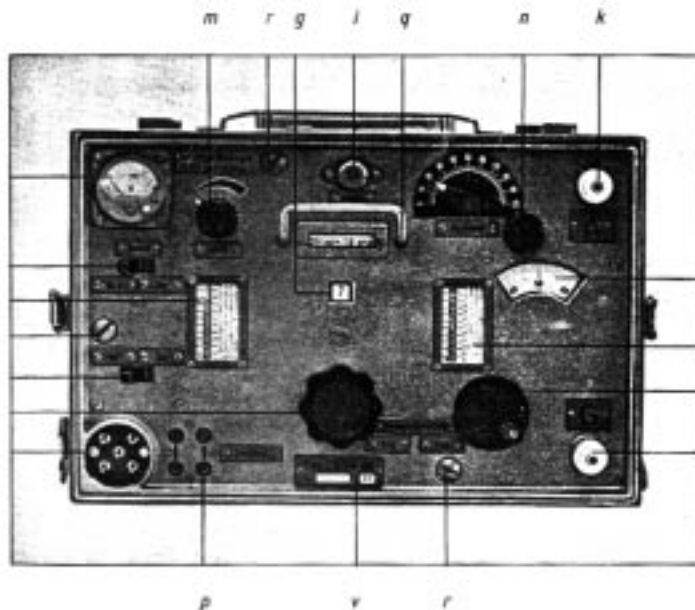


Obr. 1 Sestava Torn E.b. Nahoře přijímač s rozměry 244,5 mm x 364,5 mm x 220 mm, a váhou 11,5 kg. Dole příslušenství s rozměry 224 mm x 364,5 mm x 220 mm, a váhou 12,5 kg.

chové skříni.

Jednalo se o čtyřelektronkový (elektronky RV2P800) dvouobvodový přímozesilující přijímač se zpětnou vazbou a audionem. Rozsahy, rozdělené do osmi pásem, byly od 100 kHz do 6670 kHz, t.j. vlnové délky asi od 43 metrů do 3000 metrů. Možnost příjmu signálů A1 a A3. Citlivost v celém rozsahu přijímače je při A1 2 až 9 mikrovoltů, při A3 5 až 15 mikrovoltů, při nf výstupním napětí 1V a velikosti šumového napětí 0,3 V.

Torn E.b. byl nejrozšířenějším a nejznámějším německým přijímačem. Byly vyrobeny velké série jak pro vnitřní potřebu armády, letectva a námořnictva, tak i pro vývoz. Vzhledem ke své koncepci, rozměrům a parametrům velmi brzo morálně zastaral. To nevedilo, aby byl nasazen ve velkých počtech kusů na odposlouchávacích a kontrolních střediscích, v učebnách a všude tam, kde vyhovoval jeho velký přijímací rozsah a úsporný provoz. Přes své koncepční nedostatky monitoroval letecký provoz. Zvláště výhodné bylo nasazení Torna na odloučených posle-



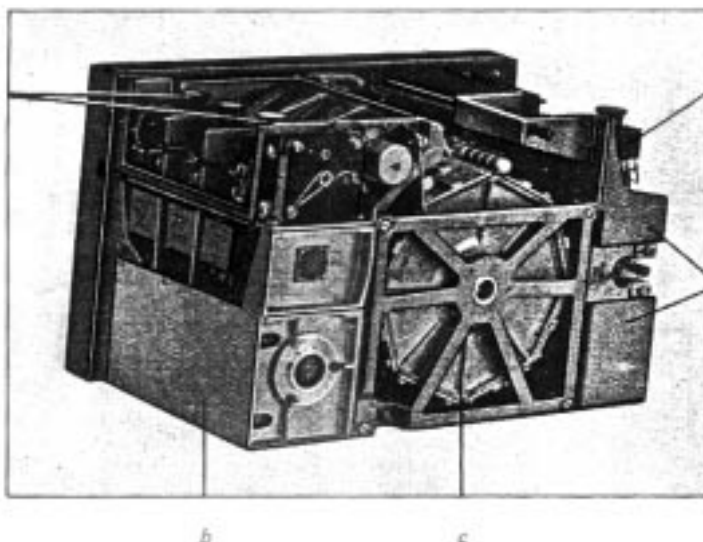
Obr. 2 Ovládací panel Torn E.b. a - zástrčka zdrojů, b - vypínač, c - voltmetr napájecího napětí, d - ladění jemně, e - stupnice ladícího triálu, f - přepínač rozsahů, g - číslo rozsahu, h - stupnice v kHz, i - kondenzátor anténního přizpůsobení, k - anténní zdířka, l - zdířka protiváhy: G - Gegengewicht /, m - hlasitost, n - zpětná vazba, o - vypínač nf filtru, p - připojení sluchátek, q - držadlo, r - zajišťovací šrouby, v - typový štítek a datum výroby

chových pracovištích v terénu a pod. Byla ceněna dokonalá nepřítomnost různých záznejů, hvizdů a křížové modulace. Amatéry zaujal mohutný osmipolohový karusel. Delší vlnové rozsahy měly po třech v indukcích s tehdejšími ferokartovými jádry, vinuté v lanky. Krátkovlnné rozsahy měly vinutí smaltovaným Cu drátem na keramických kostrách. Na keramické ose byly umístěny robustní kontakty vývodu cívek a jejich pružné protikontakty. Přátele přímozesilujících přijímačů překvapilo plynulé a lehké nasazování zpětné vazby, díky v tlumivce označené "59". Při jemném nastavení se dosáhlo velmi dobrých výsledků citlivosti i selektivity. Nf filtr "67"

i bez měřidla. Kmitočty se odečítal na dvou tabulkách v okénku podle stodílkové stupnice ladícího triálu C18, C32 a C49 o kapacitě 3x18 pF až 186 pF. Odečítání mělo charakter cejchování. Maximální přípustná odchylka přijímaného kmitočtu byla jedno procento.

Příslušenství ve skříni pod přijímačem obsahovalo: olovený akumulátor 2B38 1 ks, anodová baterie 90 V 1 ks, dvojce sluchátka, spojovací kabel s koncovkami a konektorem. Odebíraný proud z akumulátoru (žhavení elektronek) byl 0,8 A a z anodové baterie 12 mA.

Doporučovalo se použití několika druhů



Obr. 3 Torn E.b. zezadu. a - elektronky v stupňu, b - kryt ladícího kondenzátoru - triálu, c - otočný buben/karusel, d - nf díl s elektronkou E4, e - koncový zesilovač s E4

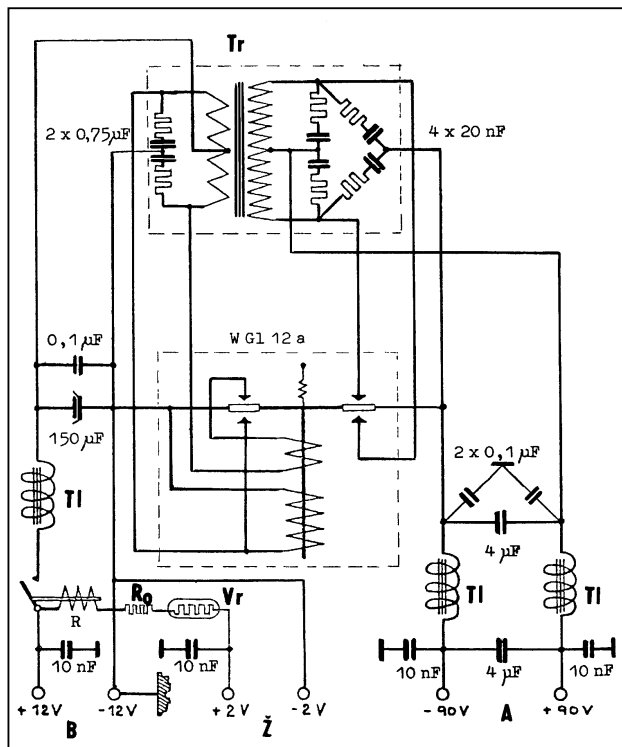
antén, podle nejvýhodnějších příjmových podmínek. Ve výši 8 až 10 metrů to byl anténní vodič i protiváha o délce 25 metrů. Jako nižší anténa sloužil 15 metrů dlouhý vodič a protiváha dlouhá 25 metrů. Ve vozídelech se používala střešní anténa. Jako pomocná anténa vyhověl holý vodič 10 až 30 metrů dlouhý, nebo polní kabel s protiváhou 15 až 20 metrů dlouhou. V amatérském použití mnohdy vystačil i nedlouhý vodič a místo protiváhy nulový vodič energetické sítě.

Podíváme se na blokové schéma přijímače, který má laděný vstupní vf zesilovač s elektronikou E1, s laděným vstupem a výstupem. Anténa byla přivedena přes přizpůsobovací kondenzátor C20 přímo na vstupní vf cívku. Následuje druhý vf zesilovač s elektronikou E2, buzenou přes kondenzátor C34 (10 pF). Audion s elektronikou E3 - Mřížkový detektor se zpětnou vazbou - dostává signál přes vazební kondenzátor C52 100 pF z anodového obvodu elektronky E2. Kondenzátor C67 5 k přivádí nf signál na koncový stupeň s elektronikou E4. Vfb obvodu jsou laděny precizním ladícím kondenzátorem uloženým na kuličkových ložiskách. V anodovém obvodu elektronky E3 je zapojen odpojovatelný nf filtr 800 Hz s indučností L62, kondenzátory C63, C64 a odpory R65 a R66. Najdeme tam i vf tlumivku "59" spolu se zpětnovazebním kondenzátorem s pertinaxovým dielektrikem C55 o kapacitě 6 pF až 590 pF. Při zvyšování zpětné vazby - do jisté velikosti - audion zesiluje. Při dalším zvyšování zesílení začíná audion kmitat a rozdíl kmitočtů (zázněj) - nastavený mírným rozladováním vf obvodu - přijímaného a generovaného je slyšitelný a je dále zesílen elektronikou E4. Tato činnost se zpětnou vazbou vlastně nahrazuje BFO u superhetu. Pochopitelně, že při příjmu A3 byl nf filtr odpojen. Výstupní transformátor "75" má sekundární vinutí pro připojení dvou sluchátek. Hlasitost je řízena změnou napětí stínící mřížky vf zesilovače s elektronikou E2 pomocí potenciometru "43" (50 k). Odpojením nf filtru se stává řeč i hudba

Obr. 5 Vibrační měnič Ewc (dodávaný od roku 1939) pro přijímač Torn E.b. Napájený z vozidlové baterie "B" o napětí 12 V s odběrem proudem 1 A. Při výstupním napětí 100 V do-dával proud 10 mA. Žhavicí napětí elektronek 2 V/0,8 A bylo upraveno ochranným odporem Ro a variátorem Vr. (Železná spirála umístěná v baňce s vodíkovou atmosférou; za studena má velký odpor teplem se snižující - určuje stálý proud - NTC). Relé R přitáhlo po dosažení optimální hodnoty žhavení. Vibrátor - elektromechanický měnič - WGL 12a přerušuje "rozsekává" stejnosměrný proud z baterie s kmitočtem asi 150 Hz a průběhem proudy obdélníkového až lichoběžníkového napájejí primární vinutí transformátoru Tr. Vyšší sekundární napětí je rovněž v rytmu přerušovače dalšími doteky usměrněno. Měnič i samotný vyměnitelný vibrátor je dobře stíněn a odrušen obvody L/C. Měnič je uložen ve vodotěsné skříni a váží 5,2 kg. Nejnovější verze "tornů" určené pro vozidlové stanice, byly osazovány elektronikami RV12P2000. Odpadly

téměř "jakostní". Měřící přístroj měří napájecí napětí (žhavení 1,8 V až 2 V, zmáčknutím tlačítka anodové napětí 80 V až 100 V). Ručka přístroje i mezní hodnoty na stupnici ve tmě světélkují. V přívodech žhavicího a anodového napětí jsou zařazeny filtry L/C a R/C.

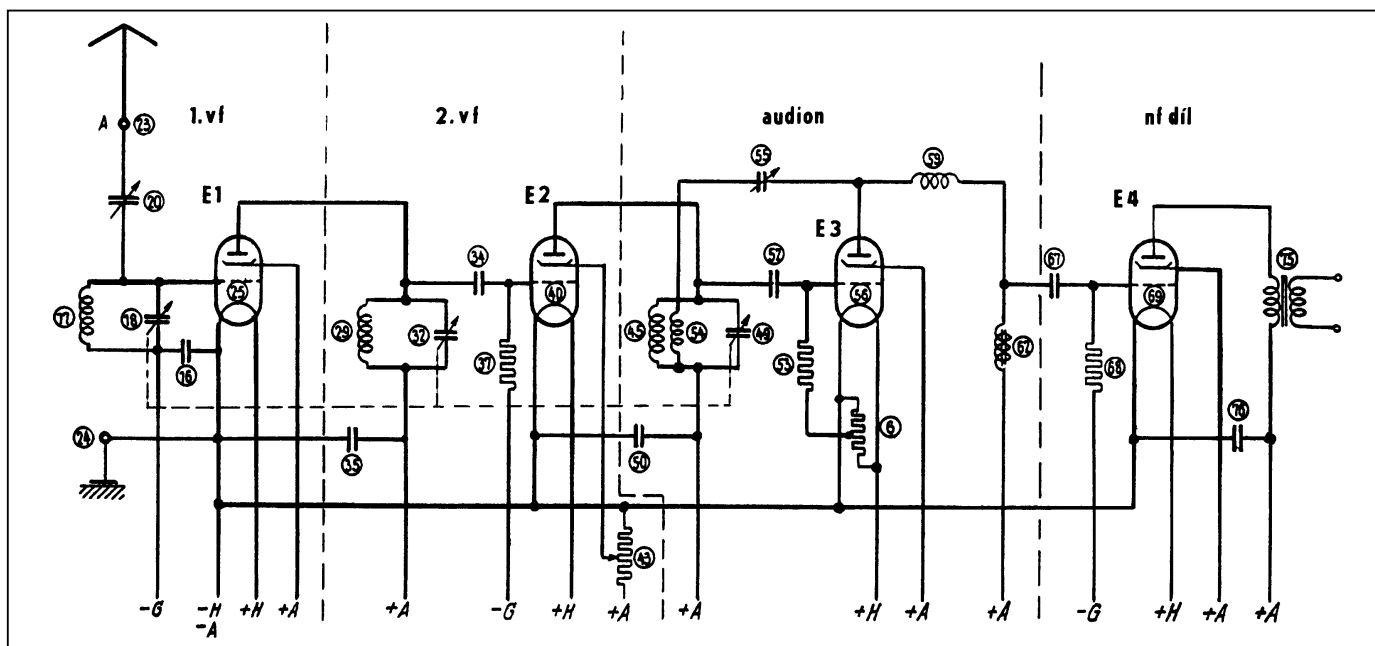
Anodová baterie mohla být nahrazena vibračním měničem typ E.22. Ve vozídelech s 12 V palubní sítí se přijímač napájel přes měnič E.Wc. Při napájení z energetické sítě byl použit síťový zdroj se selénovými usměrňovači, stabilizátorem a variátorem. Firma LORENZ dodávala dva exportní tornistrové superhet E05078/I pro 1,37 MHz až 25,3 MHz a typ E05078/II pro 0,1 MHz až 7,8 MHz. Rok vzniku 1935. Byly osazeny sedmi elektronikami MF6 (předchůdce a stejného vzhledu s RV2,4P700). Je známo, že se jeden typ vyskytoval v Praze nebo okolí Prahy. Další typ určený pro export Ae1020 pro 200 kHz až 15000 kHz, byl osazen čtyřmi elektronikami RV 2,4P700. Parametry měl přibližně s přijí-



mačem Torn E.b. U nás byl málo rozšířený. Torn E.b. pracoval několik let v naší armádě. Amatéři byl upravován na tranzistorový provoz a ojedinele i na superhet. Jedna amatérská úprava byla pozoruhodná. Při provozu na síť byly původní elektronky po výměně objímek nahrazeny RV12 P2000. Při napájení z baterií byly RV12 pouhou výměnou prohozeny elektronikami RV2,4P700 - bez dalších zásahů. Zdroje byly žhavicí NiFe akumulátor a anodová baterie 90 V.

Dnes Torn E.b. představuje vývojový stupeň vojenské sdělovací techniky i kus amatérské historie..

Použité prameny:  
Handbuch "Tornister-Empfänger b", Berlin 1939



Obr. 4 Zjednodušené schéma přijímače Torn E.b. Pol. 18, 32 a 49 ladící triál, 55 zpětnovazební kondenzátor, 59 vf tlumivka, 62 nf filtr, 43 řízení hlasitosti, 6 pracovní předpětí elektronky E3, 24 připojení protiváhy, 75 výstupní transformátor, A - anodové napětí, G - mřížkové předpětí, H - žhavení elektronky, 20 přizpůsobovací anténní kondenzátor



## KALENDÁŘ ZÁVODŮ na VKV - 1996

den	závod	pásmo	UTC od - do
3.9.	Nordic Activity	144 MHz	17.00-21.00
<b>7.-8.9.</b>	<b>IARU Reg.I.VHF Contest<sup>1)</sup></b>	<b>144 MHz</b>	<b>14.00-14.00</b>
10.9.	Nordic Activity	432 MHz	17.00-21.00
10.9.	VKV CW Party	144 MHz	18.00-20.00
15.9.	Paolo Bonio Memor. Day (I)	144 MHz	06.00-16.00
15.9.	AGGH Activity	432 MHz - 76 GHz	07.00-10.00
15.9.	OE Activity	432 MHz - 10 GHz	07.00-12.00
<b>15.9.</b>	<b>Provozní VKV aktiv</b>	<b>144 MHz - 10 GHz</b>	<b>08.00-11.00</b>
17.9.	VKV Speed Key Party	144 MHz	18.00-20.00
21.9.	S5 Maraton	144 - 432 MHz	13.00-20.00
21.-22.9.	Citta di Spoleto Cont.(I)	144 MHz	14.00-14.00
24.9.	Nordic Activity	50 MHz	17.00-21.00
24.9.	VKV CW Party	144 MHz	18.00-20.00
28.9.	AGCW VHF Contest (DL)	144 MHz	16.00-19.00
28.9.	AGCW UHF Contest	432 MHz	19.00-21.00
28.-29.9.	Lombardia VHF Contest (I)	144 MHz	14.00-14.00

<sup>1)</sup>podmínky viz AMA 1/1994 a AR-A 4/1994, deníky na OK1MG

den	závod	pásmo	UTC od - do
1.10.	Nordic Activity	144 MHz	18.00-22.00
<b>5.-6.10.</b>	<b>IARU R.I.-UHF/Micr.Cont.<sup>1)</sup></b>	<b>432 MHz - 76 GHz</b>	<b>14.00-14.00</b>
8.10.	Nordic Activity	432 MHz	18.00-22.00
8.10.	VKV CW Party	144 MHz	19.00-21.00
12.-13.10.	Ly VHF Contest	144 MHz	21.00-01.00
12.10.	Veneto Contest (I)	144 MHz	14.00-23.00
13.10.	LY UHF Contest	432 MHz	01.00-03.00
13.10.	LY SHF Contest	1.3 GHz	03.00-05.00
13.10.	Veneto Contest	432 MHz a výše	07.00-15.00
13.10.	Veron Autumn Contest (PA)	144 MHz - 10 GHz	07.00-15.00
15.10.	VKV Speed Key Party	144 MHz	19.00-21.00
19.10.	S5 Maraton	144 - 432 MHz	13.00-20.00
<b>20.10.</b>	<b>Provozní VKV aktiv</b>	<b>144 MHz - 10 GHz</b>	<b>08.00-11.00</b>
20.10.	AGGH Activity	432 MHz - 76 GHz	08.00-11.00
20.10.	OE Activity	432 MHz - 10 GHz	08.00-13.00
22.10.	Nordic Activity	50 MHz	18.00-22.00
22.10.	VKV CW Party	144 MHz	19.00-21.00

<sup>1)</sup>podmínky viz AMA 1/94 a AR-A 4/94, deníky na OK1PG

OK1MG

**OK1MAC/p** zvítězil v Marconi Memorial Contest VHF IARU Region 1 r. 1995 se 356 spojeními a 113593 body před F6HPP/p, DL1GBQ/p, DJ0WW/p a I4XCC. Honzo CONGRATS a dík za reprezentaci OK na VKV.

### Polní den 1996

Z Vašich dopisů a ústního sdělení máme možnost poznat náročnost přípravy na největší VKV závod z některých kót, zvláštností prostředí, atmosféry a nasazení a některé předběžné výsledky. Ve čtvrtek před PD proudil na naše území teplý vzduch od jihu po přední straně tlakové níže nad západní Evropou. Na pátek se očekávalo oblačno až zataženo,

místy dešť a bouřky. Další už z Vašich dopisů. **OK1DKZ/p JN69VP** kóta Praha 862 m n.m. **pásmo 144 MHz:** Vláda se podělil o své zážitky z letošního PD, který pro něj byl po deseti letech návratem na radioamatérská pásma a opravdovým radioamatérským svátkem. Vláda píše: "V pátek je auto plně naloženo. Odjíždíme na kótu ve složení - já, XYL Hanka, 2 dě-ti a zatím se zdá, že to bude příjemný výlet." Za to, že mi byl umožněn radioamatérský provoz z kóty podléhající zvláštnímu režimu patří mé poděkování pracovníkům vojenského újezdu a Českých radiokomunikací bez jejich pochopení by to nikdy nebylo možné. Po asi jeden a půl kilometru cesty v lese je před námi prudké stoupání, výmoly a kameny. Plně naložený Peugeot 406 logicky odmítá další spolupráci. Protože nechci totálně oholit pneumatiky a zničit spojku, jde vše z auta ven. Snažíme se zaplňovat výmoly až konečně naše snažení korunuje úspěch. S prázdným autem se daří vyjet až za vrchol stoupání. Po několika tůrách dolů a nahoru je vše opět v autě. Z posledních sil stavíme stan a 9-ti metrový stožár s 9 el. Yagi. Ještě doneset elektrocentrálu, vše propojit a vyzkoušet. Slyším F6, F1, HG a dělám několik spojení. Vše chodí k plné spokojenosti. To už je ale večer, počasí se rychle kazí. Zřetelně se blíží bouřka. Budíme děti a pryč do auta. Blesky křížují všude kolem nás. Ráno přiš, přes kótu se valí cáry mlhy, stožár je nakřivo. Rozplývá se naděje na pěkné počasí. Jen už žádnou bouřku. Ve 14.00 UTC začíná závod. Po první hodině mám 55 QSO. Držím se SSB a s přibývajícím časem otáčím na DL. Brzy je mi jasné, že předzesilovač GaAs 1.2 dB mi bude pro značné QRM téměř na nic. V 16.00 hod. je několik vzdálenějších QSO kolem 400 km. Před 20.00 hod. zkouším CW, dělám 9A2KK/p na vzdálenost 489 km, dvě OK1 stanice a jinak nic. Vracím se na SSB a přichází série DL a 3x HB9. Cond. se však ukazují jako mizerné, své dělá i mokry les okolo a DX chodí na hranici šumu. Zhruba okolo 01.00 hod. preferuji CW a přibývá několik pěkných QSO do OZ, SM, S5, 9A. V 08.25 hod. přichází ODX IK1AZV/1 QRB 748 km. Dojíždím závod na CW, anténa otočená do DL. Před-běžný výsledek 391 QSO a 89517 bodů, 57 LOC a spojení s OK, OM, HG, OE, S5, 9A, I, HB9, DL, PA, OZ, SM a SP. RIG: IC275H, ANT F9FT 9 el. Yagi. Ještě závěrem: ubylo stanic s nequalitním signálem, přibýlo korektního chování na pásmu a ubýlo "silných loktů". Přesto však některé stanice mne tu a tam slušně potrápily. Ono totiž ne ke každému TRX, byť továrnímu, je vhodné připojit QRO PA, o linearitě tohoto a vhodné úrovní buzení ani nemluvě. Dost nářků, bylo to fajn. 73 a zase naslyšenou z JN69VP. **OK1KPA/p JN79US** kóta Spálava 663 m n.m.: Navázali 466 QSO a získali 118 026 bodů. Tím zvítězili v kamarádské soutěži nad stanicí z JN79VS. Na 432 MHz navázali 125 QSO. Na 1296 MHz 13 QSO. **OK1KCR/p JN79** kóta Vestec 666 m n.m.: Na 144 MHz navázali 460 QSO a získali 117 000 bodů, těsně za OK1KPA/p. Na 432 MHz 60 QSO.

**OK1KHK/p JO80EH** kóta Velká Deštná 1115m n.m.: Honza OK1DMX vezl v pátek za teplého počasí Škodovkou 1203 na kótu 500 kg AKU pro pásma 144 MHz, 432 MHz a 1296 MHz. Škodovka se do kopců velice hřála. V noci přišla bouřka a změna počasí. Na 144 MHz navázali 429 QSO, pěkná spojení byla YO2, RK2, LZ2 a cca 104 000 bodů. ODX 950 km s LZ2AB KN13. Celkem 80 LOC. Do DL méně spojení než o loňském PD. Na 432 MHz 102 QSO, ODX 700 km do IT. Málo DL stanic. Na 23 cm 20 QSO, input 200 mW resp. 0.2 W. **OK2KJT/p JN89VJ** kóta Kelčický Javorník 865 m n.m.: Pásmo 144 Mhz. Pracováno se dvou pracovišť 90 m od sebe. Zápis do dvou počítačů propojených linkou. Navázáno 475 spojení a 110 000 bodů, ze 46 LOC. Země SP, DL, OK, OM, OE, HG, S5, 9A, YU, YO, LZ, IT, UR. ODX 825 km. Rig: R2CW + PA 100 W ant. 13 el. Yagi na stožáru 12 m. Na pomocném pracovišti Kenwood 25 W ant. 13 el. Yagi na 9 m stožáru. Počasí proměnlivé, v noci



před závodem se prohnal silný vítr. **OK1AIY/p JO70SS QTH Zlaté návrší,** mikrovlna pásmo: Pavel píše: V sobotu ráno jsem zvažoval zda na Zlaté návrší vůbec jezdit. Při stavbě antén silně foukalo a také přšelo, takže po jedné hodině práce s OK1AUB na nás nebyla "nit suchá". Noc ze soboty na neděli byla hrozná. Vítr zesílil a lilo jako z konve. Nezbylo než provozovat uvnitř auta bez paraboly, jen na samotný vlnovod v pásmu 3 cm, a na ozařovač přes 1 m koaxu v pásmu 6 cm. V pásmu 3 cm se podařilo 9 QSO, nejdelší s OE5VRL. Ráno se počasí trochu uklidnilo, ale velice se ochladilo. Několik desítek metrů dál pracovala OK1OZY z Vrchlabí. Naměřili jsme jen +3°C a když se to ve Favoritu bez vytápění nedalo vydržet odjeli jsme domů. Kolem poledne se počasí zlepšilo. V 10.00 hod UTC se během pár vteřin bez problémů podařilo na 24 GHz spojení s DK0SAX na Fichtelbergu a v zápětí další s OK1OKL a OK1DFC. Signály přicházely v obrovské síle, jako kdyby protistanice byla na sousedním kopci. OK1DFC jsem poslouchal i když jsem ucpal vlnovod palcem. Zřejmě se trochu zlepšily podmínky. Jakmile jedna ze stanic zaslechne, je vyhráno. Ono totiž neuděláním spojení není výsledkem jedné neznámé. Není-li jistý azimut, elevace a kmitočet, je třeba prodloužit čas abychom mohli jmenované faktory vzájemně prokombinovat. A to platí i na krátké vzdálenosti, když na sebe protistanice vidí a podmínky nemusíme brát v úvahu. Jakmile se tomu potřebný čas nevěnuje a přidá se trochu smůly i zdánlivě reálná spojení prostě neuděláme. Polní den 1996 je za námi. Vzpomínám na ty svoje první ... Hodně se od té doby stalo. Jsem rád, že jsem byl vždy u toho. 73! Pavel **OK1OKL/p JO60LJ** kóta Klínovec 1243 m n.m.: Pásmo přednostně mikrovlna. V pásmu 1296 MHz navázáno 120 spojení. Na 10 GHz navázáno 35 spojení, na 24 GHz navázáno 6 QSO a na 47 GHz navázány 2 QSO, ODX na 24 GHz 95 km.

OL7Q/p JN99FN kóta Lysá hora: Boris OK2UWF píše: V pátek večer nám spadl stožár s anténami 70 cm. V průběhu sobotního dopoledne se však podařilo instalovat pro 70 cm dvojče 23 el. DL6WU. V polním dnu mládeže na 144 MHz máme 97 spojení a 13 605 bodů. Na 70 cm bylo navázáno 19 spojení a 1594 bodů. V polním dnu šla práce od ruky zejména na 2 m 70 cm. Již o půl noci bylo více než 360 spojení, celkově pak 564 spojení a 160 265 bodů do 73 lokátorů. Na 70 cm jsme navázali 156 spojení a 37 383 bodů, ODX I6MU/6. Velká směla nás provázela na 23 cm, kde nastaly problémy s anténním relé. Pozdě v noci se závadu podařilo odstranit, ale náskok ostatních stanic byl značný. Navázali jsme jen 35 spojení, ODX S57C. Od 23 cm se pak odvíjel výsledek na 13 cm, kde jsme pracovali jen se sedmi stanicemi, nejdelší spojení s OK1OKL. V pásmu 6 cm navázáno po jednom spojení, se stanicí OK2KHF/p na vzdálenost 13 km.

Podle sdělení Franty OK1CA došlo z PD 1996 něco přes 200 deníků. Vyhodnocení PD s pomocí kolektivu OK VHF Clubu proběhne do vydání příštího čísla AMA Magazínu a výsledkovou listinu pro VKV rubriku máme připslenou. Vzpomeňte si a zašlete fotografie z letošního Polního dne, případně další Vaše příspěvky z činnosti na VKV do 25. září.

#### 50 MHz

OK1ACF JO70WE QTH Hradec Králové: 23.5.96 za dvě hodiny pracoval s 19-ti zeměmi od UA3 přes 9H po G.

OK1KT JO70WE QTH Hradec Králové:

25.6.96 WKD: Z32BU, 9H3WH. 7.7.96 SM, G, OY9JD, GM, GW, ES1CW. 14.7.96 IHO, DKO, 9H5, IT. 16.7.96 GU/DL5LYM, SM, F, G, LA, 18, OH. 17.7.96 4X11F, 18.7.96 M0AEP.

#### 144 MHz

##### Es

OK1VPY JO70GI QTH Mělník: Jenda píše: Jsem příznivcem QRP provozu na VKV a mnoho let experimentuji s tímto druhem provozu. Ke spojení používám TRX domácí výroby o výkonu pouhých 400 mW do antény hybridní doppel Quad podle DL7KM provozem SSB. 23.5.96 WKD: 5B4/DL5MAE KM65FA QRB 2 238 km. Přijatý report 59. 24.5.96 WKD: OH6YF KP02VL QRB 1 420 km.

OK1KT JO70WE WKD: 23.5.96 16.52 - 1725 5B4/DL5MAE, 9H1ET, 9H5CS,

OK2PNN JN89HF QTH Brno, RIG: 100 W + ant 2x GW4CQT WKD: 23.5.96 16.35 - 1730 5B4/DL5MAE, 9H5L, 4X4RE, HRD: TA5D. 7.5.96 10.08 - 10.32 WKD: G3SKM, G3NN, G3QRC, G6YAY, G6ORC, G4KEB, G3ZHK, G0OFE, G4ESK LOC IO70, IO80, IO81, IO90 a IO91. HRD EI4RQ.

OK2MWR JN99CT QTH Ostrava. RIG: R2CW + 50 W. 23.5.96 WKD: 11.29 RW3PF KO93, UA3PTW KO93, HRD UA3XEH KO73, SV7CO KN20. 23.5.96 16.07 WKD 5B4/DL5MAE KM65FA, HRD EA6FB JM09, EA6SA JM19.

#### TROPO

OK1VPY JO70GI RIG 400 mW WKD: 7.6.96 MNI YU, 9A, S5, HA. ODX YO2QC KN15SI QRB 872 km

OK2PMM JN89HF WKD: 1.6.96 YU1DKL KN03HP, 7.6.96 YZ7MON JN93RV, YO2QC/p KN15SI, YU7ON KO04AX, 8.6.96 WKD: YO7BCL, YU7VA, YO2II, YO2IS LOC KN05, KN06. 15.6.96 WKD: YO2LDC

## I. SUBREGIONÁL 1996

### Kategorie 144 MHz - Single Op.:

Poř.	Značka	Body	Lokátor	ODX	QSO	DX-km	TX-W	Ant
1.	OK1DHC	60958	JN69HQ	F5KCR/p	236	658	60	PA0MS
2.	OK1HX	40013	JO70ND	I4KLY/4	196	744	50	F9FT
3.	OK1DTC	32624	JO60TO	I5BQN/6	143	787	100	GW4CQT
4.	OK1VDJ/P	32193	JO70VA	I4KLY/4	159	749	17	2x6el.
5.	OK1VKC/p	28696	JN79OW	I5BQN	160	737		TR755 GW4CQT
6.	OK1DDO	25492	JO60JD	PI4KGL	131	618	100	7 el.Q
7.	OK2MWR	23013	JN99HQ	DK9OY	100	662	50	PBM
8.	OK1IAL	22170	JN69HT	I5BQN/6	86	695	70	PA0MS
9.	OK2VDV/p	19506	JO80NE	SP4MPB	126	462	100	OK1DE
10.	OK2LE	18760	JN89UE	I4XCC	120	706	15	F9FT

a dalších 28 stanic

### Kategorie 144 MHz - Multi Op.:

Poř.	Značka	Body	Lokátor	ODX	QSO	DX-km	TX-W	Ant
1.	OK1KJB	139376	JN79IO	F5KCR/p	495	794	500	4x13 el.
2.	OK1KYY	129362	JN69JJ	G1WPF/p	521	872	100	F9FT
3.	OK5DIG	79312	JO60CF	IK4MWX	365	684	100	10 el.
4.	OK1KCB/p	77189	JN79GB	PE1EWR	275	799	300	2x9FT
5.	OK2KJU/p	67627	JN89SJ	I5BQN/6	260	753	300	F9FT
6.	OK1OFL	67126	JN89AR	I5BQN/6	280	735	100	PA0MS
7.	OK1KKL/p	65025	JO70PO	I4KLY/4	295	796	300	DL6WU
8.	OK1KPL	60757	JN69RR	IK1AZV/1	229	739	250	OK1DE
9.	OK1OFF	59808	JO70CG	F6KCR/p	241	788	80	4xDJ9BV
10.	OK1KAE	56438	JO60TP	I4KLY/4	245	773	200	GW4CQT

a dalších 26 stanic

### Kategorie 432 MHz - Single Op.:

Poř.	Značka	Body	Lokátor	ODX	QSO	DX-km	TX-W	Ant
1.	OK1VPZ	10163	JO70FD	PA3BPC/p	50	750	20	K1FO
2.	OK1IPU/P	9638	JN69UN	PA3BPP/p	44	725	10	19 el.
3.	OK1ARI/p	8369	JO60VR	IK4DCX	59	752	120	F9FT
4.	OK1MG	7881	JO70BD	IK4DCX	53	691	80	17el.
5.	OK1AWJ	6946	JO70EC	ON5IE/p	52	593	120	22 el.

a dále OK1MGW, 2JQR, 1AZ, 1DTG, 2JI, 2PHM a 2VMU

### Kategorie 432 MHz - Multi Op.:

Poř.	Značka	Body	Lokátor	ODX	QSO	DX-km	TX-W	Ant
1.	OK1OKL	33895	JO60LJ	PA0EHG	166	647	250	KL.YACI
2.	OK1KLL/p	8288	JN79IW	F8ZW	47	539	10	4x16 el.
3.	OL7M	7269	JO80FG	DJ9DL	42	664	100	DJ9BV
4.	OK2KFM	3864	JN99FM	DK1KC	25	536	200	27 el.
5.	OL7Q	3575	JN99DQ	DL6NAA	25	469	120	19 el.

a dále OK2KCN, 1KCU, 1KRQ, 1KRY/p a 1KIR/p

### Kategorie 1296 MHz - Single Op.:

Poř.	Značka	Body	Lokátor	ODX	QSO	DX-km	TX-W	Ant
1.	OK1VEC	999	JN69QS	OE2EBO	10	205	10	4x15 el.
2.	OK1AZ	374	JN79IX	OK1OKL	6	133	0,5	loop

a dále OK1UVY/p, 1USW/p, 2JI a 2PHM

### Kategorie 1296 MHz - Multi Op.:

Poř.	Značka	Body	Lokátor	ODX	QSO	DX-km	TX-W	Ant
1.	OK1OKL	7885	JO60LJ	PA3HAG	48	616	150	SBF
2.	OL7M	2056	JO80FG	DK0SAX/p	14	147	10	SBF

a dále OK1KLL/p, 2KFM, 1KRY/p, 1KIR/p, 1KRQ a OL7Q a dalších 5 stanic

### Kategorie 2320 MHz - Single Op.:

Poř.	Značka	Body	Lokátor	ODX	QSO	DX-km	TX-W	Ant
1.	OK1UVY/p	210	JN69UO	DK0SAX/p	2	107	0,01	par.1,2m

### Kategorie 2320 MHz - Multi Op.:

Poř.	Značka	Body	Lokátor	ODX	QSO	DX-km	TX-W	Ant
1.	OK1OKL	1509	JO60LJ	DD7MH	12	251	10	par.1,4 m
2.	OK1KIR/p	115	JO70FA	OK1OKL	1	115	30	par.0,8 m

a dále OK2KFM, OL7Q

### Kategorie 5760 MHz - Single Op.:

Poř.	Značka	Body	Lokátor	ODX	QSO	DX-km	TX-W	Ant
1.	OK1UVY/p	5	JN69UO	OK1ORU/p	1	5	0,0025	HORN

### Kategorie 5760 MHz - Multi Op.:

Poř.	Značka	Body	Lokátor	ODX	QSO	DX-km	TX-W	Ant
1.	OK1ORU/p	5	JN69UN	OK1UVY/p	1	5	0,02	HORN

### Kategorie 10 GHz - Multi Op.:

Poř.	Značka	Body	Lokátor	ODX	QSO	DX-km	TX-W	Ant
1.	OK1OKL	246	JO60LJ	DL6NCI	4	83	1	vlnovod

### Kategorie 24 a 47 GHz - Multi Op.:

Poř.	Značka	Body	Lokátor	ODX	QSO	DX-km	TX-W	Ant
1.	OK1OKL	166	JO60LJ	DL6NCI	2	83	0,8	par.0,3 m

Deníky pro kontrolu: OK2BDF, OK1VPZ, OK2UFB

Diskvalifikace: OK1VPO - chybné vzdálenosti, OK11FF - chybí pořadová čísla spojení

Závod vyhodnotil radioklub OK1KHI

## II. SUBREGIONÁL 1996

KO05SA HRD MNI 9A6 v neobvyklých silách.

### Kategorie 144 MHz - Single Op.:

Poř.	Značka	Body	Lokátor	QSO	DX-km	TX-W	Ant
1.	OK2XTE	107301	JN89AR	412	788	200	DL6WU
2.	OK1DHC	65348	JN69HQ	269	700	60	PA0MS
3.	OK2SGY/p	58698	JN89SS	251	809	40	F9FT
4.	OK2EC	53339	JN88NU	216	713	100	17 el.F9FT
5.	OK1VDA/p	49011	JN70IA	232	810	80	14 el.
6.	OK1PGS	47471	JN69RS	204	674	60	9 el.F9FT
7.	OK1VKC/p	43689	JN79OW	218	741	?	7 el.QUAD
8.	OK2VDV/p	32632	JO80NE	191	673	100	10 el.
9.	OK1HJ/p	28265	JO60JI	178	622	25	PA0MS
10.	OK1MIQ/p	27452	JO70QR	135	789	60	7 el.QUAD

a dále OK2BAR, 1AL, 1AXG/p, 1ULK, 2PYA, 1USW/p, 2VFR/p, a dalších 10 stanic

### Kategorie 144 MHz - Multi Op.:

Poř.	Značka	Body	Lokátor	QSO	DX-km	TX-W	Ant
1.	OK1KJB	173683	JN79IO	588	873	500	4x13 el.
2.	OK1KYY	159186	JN69JJ	588	871	100	16el.F9FT
3.	OK1OXX/p	130045	JN69QB	491	745	150	7 el.QUAD
4.	OK1KVK/p	128758	JO60JJ	541	706	100	2xDL6WU
5.	OK1KWP/p	127541	JN79UQ	430	866	300	2x 17 el.
6.	OK1KSF/p	120432	JN78AX	421	750	150	17el.F9FT
7.	OL7Q/p	117874	JN99FN	422	862	160	2x13 el.
8.	OK1KNG/p	107689	JN69VN	405	766	100	2xPA0MS
9.	OK1ORA/p	102655	JO60TP	453	869	180	F9FT
10.	OK1KPA	98161	JN79US	338	869	40	15 el.F9FT

a dalších 51 stanic

### Kategorie 432 MHz - Single Op.:

Poř.	Značka	Body	Lokátor	QSO	DX-km	TX-W	Ant
1.	OK1VMS	36186	JO70GU	143	818	200	26 el.DJ9BV
2.	OK1ARI/p	31158	JN60UQ	141	746	120	21el.F9FT
3.	OK2PWY/p	21174	JN89IW	91	738	120	DJ9BV
4.	OK1MG	14022	JO70BD	74	691	100	17 el.
5.	OK1IPU/p	13451	JN69VN	62	725	20	23 el.

a dále OK2QI/p, 2PHM/p, 1MGW, 2POI/p, 2TF, 1AZ, 1XJPa 2JI

### Kategorie 432 MHz - Multi Op.:

Poř.	Značka	Body	Lokátor	QSO	DX-km	TX-W	Ant
1.	OK2KKW/p	85766	JO60JJ	304	854	500	K1FO
2.	OK1OKL	85192	JN60LJ	326	1199	500	38 el.
3.	OL7M	30190	JO80FG	121	759	100	32 el.DJ9BV
4.	OL7Q/p	22264	JN99FN	95	791	120	2x23 el.
5.	OK1KCR/p	16879	JN79VS	80	685	8	23 el.DL6WU

a dále OK1KJB, 2KD/p, 2KJU/p, 1KPA, 1KRY/p, 2KCN, 1ORA/p, 1KIR/p, 1RAR/p a 1KUW/p

### Kategorie 1296 MHz - Single Op.:

Poř.	Značka	Body	Lokátor	QSO	DX-km	TX-W	Ant
1.	OK2QI/p	2156	JO80OC	19	305	110	24 el.loop
2.	OK1USW/p	653	JN69UN	9	165	0,1	G3JVL

a dále OK1UVY/p a 1AZ

### Kategorie 1296 MHz - Multi Op.:

Poř.	Značka	Body	Lokátor	QSO	DX-km	TX-W	Ant
1.	OK1OKL	25383	JO60LJ	113	640	150	SBF
2.	OL7M	3921	JO80FG	22	394	10	SBF

a dále OL7Q/p, OK2KD/p, 1KRY/p, 1KJB, 1KIR/p, 1KUW/p, 1RAK/p a 1KKD/p

### Kategorie 2320 MHz - Single Op.:

Poř.	Značka	Body	Lokátor	QSO	DX-km	TX-W	Ant
1.	OK2BFF/p	867	JN89IW	5	271	10	SBF

dále 1UFL/p, 1UVY/p a 2QI/p

### Kategorie 2320 MHz - Multi Op.:

Poř.	Značka	Body	Lokátor	QSO	DX-km	TX-W	Ant
1.	OK1OKL	3508	JO60LJ	24	327	10	par. 1,8 m
2.	OL7Q/p	408	JN99FN	6	132	20	par. 2,6 m

a dále OK1KKD/p, 2KD/p a 1KIR/p

### Kategorie 5760 MHz - Single Op.:

Poř.	Značka	Body	Lokátor	QSO	DX-km	TX-W	Ant
1.	OK1AIY/p	6	JO70SQ	1	6	1	par. 0,75 m

### Kategorie 10 GHz - Single Op.:

Poř.	Značka	Body	Lokátor	QSO	DX-km	TX-W	Ant
1.	OK1UFL/p	364	JO70RQ	3	180	0,03	par. 0,65 m
2.	OK1AIY/p	197	JO70SQ	3	185	1	par 0,75 m

### Kategorie 10 GHz - Multi Op.:

Poř.	Značka	Body	Lokátor	QSO	DX-km	TX-W	Ant
1.	OK1OKL	1393	JO60LJ	14	238	1	par. 1,2 m

dále OK1KKD/p a OL7Q/p

### Kategorie 24 GHz a 47 GHz - Single Op.:

Poř.	Značka	Body	Lokátor	QSO	DX-km	TX-W	Ant
1.	OK1AIY	6	JO70SQ	1	6		par.
1.	OK1UFL/p	6	JO70RQ	1	6		par.

Závod vyhodnotil radioklub OK2KEZ

Hodnocení a několik poznámek k I.subregionálu 1996: Vzhledem k velmi špatnému počasí byla účast v závodech a to zejména na vyšších pásmech nižší než loni. Podmínky šíření byly shodné s počasím. Dále bychom se chtěli s Vámi podělit o poznatky získané v průběhu vyhodnocování Vašich deníků. Deníky ze závodů I.sub. se zasílají vyhodnocovateli pouze 1x. V kopii se zasílají pouze v závodech, které jsou vyhodnocovány v celé I.oblasti IARU, t.j. Den rekordů, UHF Microwave Contest a Marconi Contest. Doporučujeme věnovat zvýšenou pozornost značce /p. Nesprávné určení tohoto znaku je poměrně nejvíce se vyskytující chybou a dle zásad platných pro vyhodnocování VKV závodů se odpočítává 50% bodů oběma stanicím v daném spojení. V případě, že stanice dosáhne v průběhu závodu víc jak 250 QSO, je nutno přikládat k deníku také abecední seznam stanic a pokud je to možné i včetně čísla spojení. Od příštího roku nebudou stanice, které uvedený seznam nepřiloží, hodnoceny. Při uvádění stížností na stanici musí být splněny určité náležitosti, mimo jiné také upozornění stanice na tuto skutečnost a čas, kdy byla stanice upozorněna. Vyhodnocovatel žádá všechny účastníky závodu, aby deníky s čelním listem pečlivě sešili a věnovali také pozornost kvalitě tisku.

rk OK1KHI

Komentář k II.subregionálu 1996: Opět se objevila opakovaná a známá slabina téměř u všech závodníků - co deník ze závodu, to jeho jiná úprava. Nejčastější chybou je neuvedení QTH, dále chybně uváděná kategorie. Ve více případech bylo evidentně vysláno z jednoho QTH a najednou zařízení pod více značkami, což je porušení soutěžních podmínek. Pokud už stanice vyjede na kopec, potom se snad vyplatí věnovat také patřičnou pozornost zpracování deníku.

rk OK2KEZ

## 22.MARCONI Memorial Contest 1995

### A - Single op

	356	113593
1. OK1MAC/p	297	112132
2. F6HPP/p	274	101164
3. DL1GBQ/p	310	100408
4. DJ0WW/p	211	96399
5. I4XCC	234	64942
20. OK1AR/p	193	54062
29. OK1JAD/p	187	51034
37. OK1FAB	174	47734
39. OK2BEE/p	161	42498
48. OK1HX		42644
49. OK1DHC		38470
59. OK2BPN		32140

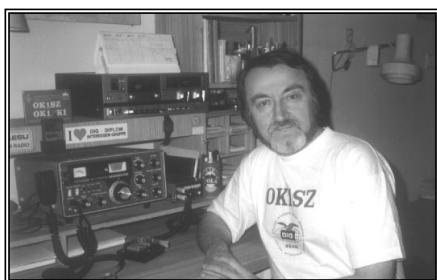
a dále 11AL, 1VQ, 1VW, 1KT, 1AL, 1DUV, 1UFM/p, 1IAS, 1DDV/p, 1DSI, 2VWB, 2PKF, 1MIQ a 1DAM, hodnoceno 295 stanic

### B - Multi op

1. DK0BN/p	408	143331
2. DK0OG	379	135866
11. OL6M/p	277	82631
15. OK1OGS/p		74033
25. OK1KWR		63013
32. OK1KPL		59307
38. OK2KJU/p		55148
46. OK1KPA		51022
50. OK1KLL/p		48818
54. OK1KJP/p		44991
62. OK2KGU		36494
63. OK2WWM/p		36292
64. OK2KCN		33981



## Radek Zouhar, OK2ON



### OK1SZ SILENT KEY ....

Dne 30.5.1996, ve věku nedožitých 55 let, opustil naše řady můj milovaný manžel, Václav Šebesta. Byl dlouholetým činným radioamatérem tělem i duší, výborným telegrafistou a technikem, zúčastňoval se mnoha závodů, získal mnoho diplomů a byl členem řady klubů. Přes veškerou radioamatérskou činnost nezanedbával rodinu. Byl perfektní manžel, partner, přítel a kamarád, který byl vždy ochoten pomoci a poradit. Bohužel zákeřná choroba překazila veškeré jeho plány.

Všichni, kdož jste Vaška znali, věnujte mu prosím tichou vzpomínku. Čest jeho památce!

Míla, OK1KI (xyl)

### OK1SOP SILENT KEY ....

Dne 38.6.1996 zemřel ve věku nedožitých 70 let RNDR. Oldřich Pospíšil. V poválečných letech byl členem kolektivu OK1KKH v Kutné Hoře. V roce 1947 získal koncesi se značkou OK1OP. I on patřil k těm, kterým bylo bezdůvodně povoleno zrušeno a to již v listopadu 1949. Spravedlnosti se dočkal až v roce 1990. Bezprostředně začal vysílat, hlavně na vyšších pásmech a v krátké době pracoval s více jak 200 zeměmi.

Bohužel zákeřná nemoc ukončila jeho život. Čest jeho památce.

Vašek, OK1VB

### OK SSB ZÁVOD

Závod vyhlašuje Český radioklub a koná se vždy třetí sobotu v září od 03.00 do 05.00 UTC jen provozem SSB a to na kmitočtech 1860 až 1900 kHz a 3700 až 3775 kHz. Závodí se ve dvou jednohodinových etapách. Závod se mohou účastnit české i slovenské stanice. Vyhodnocení bude provedeno pro každou zemi v kategoriích: a) obě pásma, b) pásmo 3.5 MHz, c) QRP do výkonu 5W obě pásma, d) posluchači.

Vyměňuje se kód složený z RST a pětímístné skupiny písmen, kde prvá tři písmena udávají okresní znak, poslední dvě si každá stanice zvolí libovolně a v průběhu závodu je nemění. Každé navázané spojení se hodnotí jedním bodem, násobiče jsou jednotlivé okresní znaky na každém pásmu zvlášť, ale bez ohledu na etapy. Deníky je třeba zaslat do 14 dnů po závodě na

adresu: Radioklub OK1OFM, c/o Pavel POK, Sokolovská 59, 323 12 PLZEŇ.

### PLZEŇSKÝ POHÁR

Závod pořádá radioklub OK1OFM vždy třetí sobotu v měsíci říjnu od 07.00 do 08.30 hodin místního času. Závod se koná v pásmu 80 metrů provozem CW a SSB v kmitočtových segmentech 3520 - 3570 kHz a 3700 - 3770 kHz.

Kategorie : CW, MIX a SWL.

Předávaný kód : RS nebo RST + libovolné dvoumístné číslo, které se během závodu nesmí měnit.

Bodování : CW spojení - 2 body,  
SSB spojení - 1 bod,

přičemž s každou stanicí je možné navázat jedno spojení CW a jedno SSB. Spojení se stanicí pořadatele se hodnotí dvojnásobně (tato stanice se pozná podle toho, že předává třímístný kód). Celkový výsledek se rovná prostému součtu bodů za spojení. V případě rovnosti bodů o pořadí rozhodne větší počet bodů získaných v prvních 30 minutách. Deníky ze závodu se posílají nejpozději do 10. listopadu na adresu: OK1DRQ, Pavel POK, Sokolovská 59, 323 12 PLZEŇ. Stanice na prvních třech místech obdrží diplomy a vítězové jednotlivých kategorií a další vylosování podle počtu došlých deníků obdrží věcné ceny od sponzora závodu.

### COLUMB'S AMERICA AWARD

Diplom vydává náš klub TFC na počest 500. výročí objevení Ameriky s možností získat tento diplom i v letech následujících. Diplom je časově omezen, proto podmínky zájemci nenajdou v knihách Radioamatérské diplomy nebo Radioamatérský provoz na KV a VKV. Přesné znění podmínek bylo publikováno v AMA 5/96. Dnes jen stručně pro zájemce, kteří nemají přístup k starším ročníkům AMA Magazínu:

Termín pro navazování spojení v letošním roce je od 24.9. do 31.12.1996.

Podmínky pro OK/OM stanice:

Získat nejméně 500 bodů za spojení se stanicemi z těchto zemí:

ITÁLIE - distrikt 1 (I1,IK1, atd.), nejméně 3 stanice, každé QSO za 5 bodů.

ŠPANĚLSKO - distrikt 7 (EA7, EC7, atd.), nejméně 5 stanic, každé QSO za 5 bodů.

Z těchto dvou zemí je možné navázat max. 20 spojení celkem.

SEVERNÍ AMERIKA - nejméně 2 země DXCC, každé QSO za 10 bodů.

STŘEDNÍ AMERIKA - nejméně 1 země DXCC, každé QSO za 10 bodů.

JIŽNÍ AMERIKA - nejméně 3 země DXCC, každé QSO za 10 bodů.

Spojení s USA - je nutné navázat QSO min. s 10 států, každé QSO za 10 bodů.

Při práci s QRP (max.výkon 10W) se bodová hodnota zvyšuje 2x. Tato spojení je třeba v žádosti výrazně označit. Pokud

budou všechny podmínky splněny s QRP zařízením bude tato skutečnost vyznačena na diplomu.

Základní diplom se vydá za splnění výše uvedených podmínek. Držitelé základního diplomu mohou v dalších termínech konání soutěže získat doplňující známku za splnění podmínek shodných se základním diplomem. Po získání základního diplomu a třech doplňovacích známek lze požádat o vydání zvláštní ceny.

Žádost o diplom musí obsahovat výpis dat o navázaných QSO, bodový zisk, čestné prohlášení o pravdivosti údajů potvrzená dvěmi koncesionáři. Bude zaslána nejpozději do 31.3. následujícího roku na adresu: OK1DCE, Jaroslav FORMÁNEK, U vodárny 398, 278 01 KRALUPY n.VI. Poplatek za vydání činí 50 Kč, doplňovací známka 15 Kč. Zvláštní cena 100 Kč. Členové TFC mají poplatky nižší. Z dostupného materiálu není jasné zda mohou tento diplom získat i posluchači. Příští termín soutěže bude od 30.5.1998 do 8.8.1998. V roce 1997 se tedy nesoutěží.

### SSB LIGA ČERVEN 1996

Hlášení zaslalo celkem 60 OK a OM stanic a 2 SWL stanice.

KAT. QRO	QSO	MULT	TOTAL
1. OK1MNV	104	64	6 656
2. OM6EE	102	64	6 528
3. OK2BAQ	104	62	6 448
4. OK2XA	100	62	6 200
5. OK2BEH	97	63	6 111

a dále OK stanice: OK2WMM, 1DQP, 1AN, 1DBP, 2UQ, 2BGE, 2VVN, 2SMS, 1JMW, 1FHI, 1AMM, 2BKP, 1EV, 1ARD, 1FGY, 2VH, 1JPO, 2VPQ, 1KZ, 1FKR, 1DLB, 1KCF, 1IPS, 1DKS, 2BDB, 2EC, 2BVG, 1DRU, 1FLC, 1AEE, 5SCR, 1IVR, 1DMS, 1DSI, 1JVS, 1ARQ, 2BJK, 2VGD, 1ILM, 2PHI, 1AOU, 1HCD, 1MZB, 2BRQ, 2BBQ, 1HKW, 1FCA, 1RV; celkem 58 stanic.

### KAT. QRP

1. OM8RA	57	41	2 337
2. OK1FUU	50	36	1 800

### KAT. SWL

1. OK1- Andreas Karel	232	33	5 673
2. OKL Branšovský Pavel ml.	201		3 726

### SSB LIGA ČERVENEC 1996

Hlášení zaslalo celkem 41 OK a OM stanic a 1 SWL stanice.

KAT. QRO	QSO	MULT	TOTAL
1. OK2BKP OM8FF	76	54	4 104
2. OK2BIQ	78	52	4 056
3. OK2BGE	70	56	3 920
4. OK1FGY	72	54	3 888
5. OK2WMM	74	52	3 848

a dále OK stanice: 1FHI, 2XA, 1MNV, 2LC, 1EV, 1FMX, 1DPR, 1AMM, 1DQP, 1KZ, 1KCF, 2BDB, 1ARD, 2PHI, 1FKR, 1FUU, 2SWD, 1DBF, 1RV, 2EC, 1IVR, 2BRQ, 2VGD, 1AEE, 2KVI, 1AOU, 1AXX, 1JVS, 1KOB, 1HKW; celk.39 st.

### KAT. QRP

1. OM8RA	50	39	1 950
2. OK1ILM	34	27	918

### KAT. SWL

1. OK1-23233	72	49	3 528
--------------	----	----	-------



## **KV PA ČERVEN 1996**

Hlášení zaslalo celkem 57 OK a OM stanic.

<b>KAT. QRO</b>	<b>QSO</b>	<b>MULT</b>	<b>TOTAL</b>
1. OK1AN	77	65	5 005
2. OM3QQ	83	57	4 731
3. OK1FHI	80	59	4 720
4. OK2ZU	79	59	4 661
5. OK2UQ	76	60	4 560

a dále OK stanice: OK2VVN, 1AMM, 1FOG, 1MNV, 1OB, 2BAQ, 1RR, 1EV, 1FKV, 2LN, 1AEE, 1DRU, 2PJW, 1DLB, 2WM, 1DQP, 1FKR, 2BGA, 2EC, 1DMS, 2PRM, 1JMW, 1FJD, 1AKJ, 1KZ, 2PBR, 1FLC, 1AOU, 2BJK, 2BBQ, 1ARD, 1JVS, 1HAS, 1KCF, 1MZB, 1DSI, 1KOB, 1DBF, 1ARQ; celkem 48 stanic.

### **KAT. QRP**

1. OK2BVG	62	52	3 224
2. OK1HCG	61	51	3 111
3. OK1KDW	67	43	2 881
4. OM3EK	59	47	2 773
5. OK1FKD	56	47	2 632

a dále OK stanice: OK2BKA, 1DVX, 1ILM;

## **KV PA ČERVENEC 1996**

Hlášení zaslalo celkem 33 OK a OM stanic.

<b>KAT. QRO</b>	<b>QSO</b>	<b>MULT</b>	<b>TOTAL</b>
1. OK1FHI	59	47	2 773
2. OK1OB	56	49	2 744
3. OK2BGA	57	47	2 679
4. OK2LC	56	47	2 632
5. OM3QQ	55	47	2 585

a dále OK stanice: OK1DQP, 1FKR, 2EC, 2LN, 1MNV, 1DBF, 1AYY, 1KZ, 2BIQ, 1AMM, 2SWD, 1ARD, 1FED, 1KCF, 1JVS, 2KVI, 1ARQ, 1EV; celkem 25 stanic.

### **KAT. QRP**

1. OM3EK	50	45	2 250
2. OK1DVX	51	43	2 193
3. OK1HCG	46	40	1 840
4. OK2BKA	43	41	1 763
5. OM8RA	39	37	1 443

a další: OK1MDM, 1ILM, 1MBL;

*Vyhodnotil OK1HCG. TNX Karle.*

## **VÝSLEDKY OK - MARATÓN - KVĚTEN 1996**

### **KAT. 1 - posluchači nad 18 roků**

1. OK1-22729	56 041 b.
2. OK2-18248	33 599
3. OK2-31097	30 464
4. OK2-34828	24 316
5. OK2-14391	8 275
6. OK2-4324	4 924
7. OK2-4857	4 618
8. OK1-31421	2 313

### **KAT. 2 - posluchači do 18 roků**

1. OK1-34734/YL	58 394 b.
2. OKL 201	37 764
3. OK1-34813/YL	14 590
4. OK1-34894/YL	13 962

### **KAT. 3 - klubové stanice**

1. OK1KCF	45 348 b.
2. OK1ODX	9 592
3. OK2KMB	1 020

### **KAT. 4 - OK třída D**

1. OK1UDF	32 685 b.
2. OK2JJP	3 859
3. OK1VUB	1 654

### **KAT. 5 - OK třída C**

1. OK1JBA	29 519 b.
2. OK1MIQ	26 970
3. OK1DQP	17 744
4. OK1HRR	7 714

### **KAT. 6 - OK třída B + A**

1. OK1KZ	72 078 b.
2. OK2PO	59 503
3. OK2EC	58 506
4. OK2HI	58 218
5. OK2ON	53 930

a dále: OK1FJD, 1DKS, 1DSA, 1ARD, 1MNV, 1ARQ, 2PKY, 1BA ;

### **KAT. 7 - TOP TEN**

1. OK1KZ	6. OK1-22729
2. OK2PO	7. OK2ON
3. OK2EC	8. OK1FJD
4. OK1-34734/YL	9. OK1KCF
5. OK2HI	10. OK1DKS

## **VÝSLEDKY OK - MARATÓN - ČERVEN 1996**

### **KAT. 1 - posluchači nad 18 roků**

1. OK1-22729	56 041 b.
2. OK2-18248	39 232
3. OK2-31097	34 317
4. OK2-34828	24 316
5. OK2-14391	8 875
6. OK2-4324	4 924
7. OK2-4857	4 712
8. OK1-31421	2 313

### **KAT. 2 - posluchači do 18 roků**

1. OK1-34734/YL	60 988 b.
2. OKL 201	42 504
3. OK1-34894/YL	34 828
4. OK1-34813/YL	18 414

### **KAT. 3 - klubové stanice**

1. OK1KCF	50 378 b.
2. OK1ODX	10 256
3. OK2KMB	1 210

### **KAT. 4 - OK třída D**

1. OK1UDF	34 150 b.
2. OK2JJP	4 180
3. OK1VUB	2 097

### **KAT. 5 - OK třída C**

1. OK1MIQ	32 076 b.
2. OK1JBA	31 678
3. OK1DQP	19 020
4. OK1HRR	7 714

### **KAT. 6 - OK třída B + A**

1. OK1KZ	72 078 b.
2. OK2PO	63 249
3. OK2EC	62 175
4. OK2HI	61 203
5. OK2ON	53 930

a dále: OK1FJD, 1DKS, 1DSA, 1ARD, 1MNV, 1ARQ, 2PKY, 1BA ;

### **KAT. 7 - TOP TEN**

1. OK1KZ	6. OK1-22729
2. OK2PO	7. OK2ON
3. OK2EC	8. OK1FJD
4. OK2HI	9. OK1KCF
5. OK1-34734/YL	10. OK1DKS

## **VÝSLEDKY KV AKTIVITY - KVĚTEN 1996**

### **KAT. 1 - posluchači**

1. OK2-31097	311 b.
2. OK2-18248	310
3. OK1-34734/YL	173
4. OK2-34828	90
5. OK2-4857	67
6. OK1-34813/YL	2

### **KAT. 2 - vysílači**

1. OK2HI	629 b.
2. OK2PO	539
3. OK1FJD	389
4. OK2ON	352
5. OK1DSA	282

a dále: OK1KZ, 1ARD, 1MNV, 1DKS, 2PKY;

### **KAT. 3 - klubové stanice :**

1. OK1KCF	163 b.
-----------	--------

2. OK2ODX	80
3. OK2KMB	12

## **VÝSLEDKY KV AKTIVITY - ČERVEN 1996**

### **KAT. 1 - posluchači**

1. OK2-31097	336 b.
2. OK2-18248	310
3. OK1-34734/YL	187
4. OK2-34828	91
5. OK2-4857	71
6. OK1-34813/YL	2

### **KAT. 2 - vysílači**

1. OK2HI	663 b.
2. OK2PO	591
3. OK1FJD	389
4. OK2ON	352
5. OK1DSA	300

a dále: OK2EC, 1KZ, 1ARD, 1MNV, 1DKS, 2PKY;

### **KAT. 3 - klubové stanice :**

1. OK1KCF	204 b.
2. OK2ODX	84
3. OK2KMB	18

## **VÝSLEDKY VKV AKTIVITY - KVĚTEN 1996**

### **KAT. 1 - posluchači**

1. OK2-34828	140 b.
2. OK1-34813/YL	75
3. OK1-34734/YL	46

### **KAT. 2 - vysílači**

1. OK1DKS	215 b.
OK1MIQ	215
3. OK1HRR	123
4. OK1DSA	111
5. OK1KZ	105
6. OK2ON	90

### **KAT. 3 - klubové stanice**

1. OK1KCF	113 b.
-----------	--------

## **VÝSLEDKY VKV AKTIVITY - ČERVEN 1996**

### **KAT. 1 - posluchači**

1. OK2-34828	140 b.
2. OK1-34813/YL	83
3. OK1-34734/YL	46

### **KAT. 2 - vysílači**

1. OK1MIQ	327 b.
2. OK1DKS	262
3. OK1HRR	123
4. OK1DSA	118
5. OK1KZ	111
6. OK2ON	90

### **KAT. 3 - klubové stanice**

1. OK1KCF	120 b.
-----------	--------

*Vyhodnotil OK2-4857. TNX Josefe*

## **VÝSLEDKY AKTIVITY 160 CW - DUBEN 1996**

<b>KAT. A</b>	<b>QSO</b>	<b>BODY</b>	<b>MULT</b>	<b>TOTAL</b>
1. OK2WM	35	68	26	1 768 b.
2. OK2PRF	34	65	25	1 625
3. OK2PCE	33	66	24	1 584
4. OK1DRU	36	65	24	1 560
5. OK1RAK	33	63	24	1 512

a dále: OK2PJW, 1KZ, 1DLB, 1FED, 1EV, 1KCF, 1DQP, 1FLC, 1FFW, 1HGM;

### **KAT. B**

1. OK1AYY	37	74	26	1 924 b.
2. OK1HFP	36	69	26	1 794
3. OK1IAL	34	67	25	1 675
4. OK1FFK	34	64	25	1 600
5. OK1MDM	32	62	24	1 488

a dále: OK2PCN, 1DBF, 2BWJ, 1KUW;

### **KAT. C**

1. OM3-28612	27	52	21	1 092
--------------	----	----	----	-------

Deníky pro kontrolu: OK1AEE, 1ARD,

1AFY, 1DSA, OM3ID;  
Neobdržené deníky: OK1DSI, 1EW, 1FHI,  
1FNJ, 1FO, 1IF, 1IW, 1KSI, 1KT, 1XW,  
2BBJ;

#### VÝSLEDKY AKTIVITA 160 CW - KVĚTEN 1996

KAT. A	QSO	BODY	MULT	TOTAL
1. OK1DRU	28	56	21	1 176 b.
2. OK2PRF	26	52	21	1 092
3. OK1FED	25	48	21	1 008
4. OK1DLB	24	46	19	874
5. OK1DQP	21	42	17	714

a dále: OK1KZ, 1KCF, 2PCE, 2RAK, 1HGM,  
1AOU;

#### KAT. B

1. OK1AYY	26	52	21	1 092
2. OK1FFK	25	50	21	950
3. OK1DBF	25	47	19	893
4. OK1MDM	23	44	19	836
5. OK1AAZ	11	22	10	220

Deníky pro kontrolu: OK1AEE, 1FHI, 1EV,  
2PSA;

Neobdržené deníky: OK1ARD, 1AYD,  
1DAM, 1DSI, 1FO, 1FSM, 1FHP, 1IF, 1IW,  
1MZB, 2DU;

#### VÝSLEDKY AKTIVITA 160 CW - ČERVEN 1996

KAT. A	QSO	BODY	MULT	TOTAL
1. OK1DRU	19	36	18	648 b.
2. OK2PRF	17	33	16	528
3. OK1DQP	16	31	15	465
4. OK1GS	16	30	15	450
5. OK2DU	15	29	15	435

a dále: OK2WM, 2PCE, 1EV, 1KZ, 1RAK,  
1KCF, 1DLB;

#### KAT. B

1. OK1AYY	17	34	16	544 b.
-----------	----	----	----	--------

#### KAT. C

1. OK1-13188	16	32	16	512 b.
--------------	----	----	----	--------

Deníky pro kontrolu: OK1FO, 1HGM,  
1AOU;

Neobdržené deníky: OK1ARD, 1AYD,  
1DOT, 1IAL;

#### VÝSLEDKY AKTIVITA 160 CW - ČERVENEC 1996

KAT. A	QSO	BODY	MULT	TOTAL
1. OK1DRU	9	16	8	128 b.
2. OK1DQP	7	14	7	98
3. OK1KZ	6	12	6	72
4. OK1KCF	5	10	5	50

#### KAT. B

1. OK1FFK	10	18	9	162 b.
2. OK1HCG	8	16	7	112
3. OM3WQQ	5	10	5	50

Deníky pro kontrolu: OK1MSP

Neobdržené deníky: OK1DLB, 1FHI, 2DU;  
V tomto kole značně slabá účast.  
Dovolené a prázdniny vykonaly své.

Blíží se konec ročníku a vyhodnocovatel  
opět apeluje na všechny, kteří mají zájem  
o pozvednutí aktivity v této soutěži, aby  
zaslali své připomínky a návrhy, pokud  
možno co nejdříve.

Vyhodnotil OK1KZ. TNX Pavle.

#### HANÁCKÝ POHÁR 1996

Oprava výsledků: Redakce se omlouvá  
účastníkům a čtenářům za chybné vytištění  
výsledků v kat. CW a SWL. Následující tab-  
ulka vše napraví.

#### KAT. CW

1. OK1OFM	60 b.	6.	OK1MNV	57
-----------	-------	----	--------	----

2. OK1FHI	58	7.	OK1ARN	56
3. OK1PFM	58	8.	OK1MYA	56
4. OK1FED	58	9.	OK2ON	56
5. OK1AMM	58	10.	OK1AN	55

a dále OK st: OK1AYY, 2BZM, 1DRU,  
1FOG, 1ARD, 1EE, 1AEE, 2BEH, 2PTU,  
1AAZ, 1AOU, 1AFY, 2PHC, 2KOE, 2BKA,  
2PRF, 1XUV;

#### KAT. SWL

1. OK1-23233	42 b.
2. OM3-27071	41
3. OK2-1583	39
4. OK1-22672	35
5. OM3-27285	33
6. OM3-0035	33

#### VÝSLEDKY OM-A-C ČERVEN 1996

Hlášení zaslalo 40 stanic, (21 OM, 19 OK).  
Pořadí OK stanic.

#### KAT. QRO TOTAL QSO BODY MUTL

4. OK2WM	3 432	108	143	24
5. OK1FHI	3 384	106	141	24
8. OK1AN	3 240	108	135	24
9. OK1ARD	3 197	106	139	23
10. OK2EC	3 151	103	137	23

a dále: OK2LC, 2BGA, 2SWD, 1EV, 2BBQ,  
1AAZ, 1KCB, 2PBR, 2VPQ, 1ARQ, 1DQP,  
2VGD;

Pouze část SSB:

1. OK1DQP
4. OK2VGD

#### KAT QRP:

2. OK1FKD
3. OK2BKA

Vyhodnotil OM3IF. Tnx Ivane.

#### MAJÁKOVÁ SÍŤ NA KV PÁSMECH

Všeobecně lze říci, že provozování sítě  
majáků je velmi prospěšná iniciativa.  
Využití informací o jejich slyšitelnosti lze  
velmi dobře využít při běžném provozu  
na radioamatérských pásmech, při kon-  
testech a sledování DX expedicí. Největší  
sítí je dnes přebudovávaná síť původně  
pracující na kmitočtu 14100 kHz. Hlavním  
sponzorem je NCDXF-Northern California  
DX Foundation Inc.. Pod tímto názvem  
se skrývá celosvětová nadace pro rozvoj  
radioamatérských aktivit, hlavně  
DX provozu.

Sítí majáků pracující v horních pásmech  
KV doznává postupně avizované změny.  
Počátky skromného provozu se datují  
od roku 1979, kdy na kmitočtu 14100 kHz  
zahájil vysílání maják WB6NZL. Později  
byla jeho značka změněna na W6WX/B.  
Od roku 1983 se síť postupně rozšiřovala  
až na 9 stanic. Systém pracoval 24 hodin  
denně. Kolo trvalo 10 minut a na každou  
stanici připadl časový úsek 1 minuty. Vo-  
lací značky stanic jsou následující:  
4U1UN/B, W6WX/B, KH6O/B, JA2IGY/B,  
4X6TU/B, OH2B, CT3B, ZS6DN/B, LU4AA.  
Jednominutové intervaly se ukázaly jako  
dlouhé a navíc koncepce neumožňovala  
rozšíření o další stanice potažmo další  
pásmo. Proto bylo přijato jiné vysílací sché-  
ma které uvedené nedostatky odstranilo  
a vysoce zintenzivnilo využití sítě.

Základem nového vysílacího schéma  
je třeminutový vysílací interval (kolo).  
Na vlastní vysílání (relaci) jedné stanice je  
stanoven čas 10 sec. Ten je využit na vys-

lání volací značky (plným výkonem)  
a zbylých 6 sec. na čtyři čárky vysílané pos-  
tupně výkonem 100, 10, 1, 0,1  
W. Po ukončení relace se maják přepíná  
na další pásmo a procedura se opakuje. Z  
toho vyplývá, že provoz je rozšířen o další  
kmitočty. Zůstává nadále 14100 kHz,  
a nové kmitočty jsou 18110, 21150, 24930,  
a konečně 28200 kHz. Modulace A1 /CW.

min sec	14100	18110	21150	24930	28200
00 00		YV5B		LU4AA	W6WX
10			YV5B		LU4AA
20				YV5B	
30					YV5B
40					
01 40	ZS6DN				
01 50		ZS6DN			
02 00	4X6TU		ZS6DN		
02 10	OH2B	4X6TU		ZS6DN	
02 20	W6WX	OH2B	4X6TU		ZS6DN
02 30	LU4AA		OH2B	4X6TU	
02 40		LU4AA	W6WX	OH2B	4X6TU
02 50	YV5B		LU4AA		OH2B

Tento nový způsob zatím praktikují sta-  
nice ZS6DN, W6WX, LU4AA, YV5B,  
4X6TU, OH2B. Podle starého schéma  
vysílají zatím stanice 4U1UN, JA2IGY.  
Připojená tabulka názorně objasní vysílací  
cyklus. Začíná vždy v nulté minutě celé  
hodiny a jeho délka je 3 minuty.  
Jak názorně z tabulky vyplývá, časového  
prostoru pro další stanice je dostatek.  
Podaří-li se organizátorům uvést do  
provozu všechny uvažované stanice sítě,  
získáme snadno a rychle ucelený přehled  
o podmínkách šíření na horních KV pás-  
mech. Nové informace o změnách v orga-  
nizaci této sítě lze získat v síti  
PR v adresářích MAJAKY, BEACON, někdy  
též v SOLAR.

Závěrem si nemohu odpustit poznámku.  
Vše si dělají radioamatéři sami, pro svoji  
potřebu a za své prostředky, pro svoji  
radost a potěšení. Udržujte proto kmitočty  
majáků bez rušení. Nepracujte na kmitočtu  
majáku nebo v jeho blízkosti. Váš provoz  
bude rušit poslech majáku u jiných stanic.  
Přece také nechcete aby vás rušily jiné  
neukázněné stanice. Tato ohleduplnost vůči  
ostatním stanicím je projevem HAMSPIRI-  
TU. A ten přece všichni ctíme.

#### DO KALENDÁŘE

1.9. - 30.9	OK MARATÓN	AMA č.6/95 str. 22
1.9.	KV PA	AMA č.2/94 str. 23
7.9.	SSB liga	AMA č.1/94 str. 23
9.9.	A 160 CW	AMA č.1/96 str. 24
14.9.	OM AC	AMA č.6/94 str. 24
15.9.	AMA SPRINT	AMA č.1/96 str. 24
21.9.	OK SSB ZÁVOD	
24.9. - 31. 12.	Diplom COLUMB'S AMERICA AW.	
1.10. - 31.10.	OK MARATÓN	
5.10.	SSB liga	
6.10.	KV PA	
12.10.	OM AC	
14.10	A 160 M CW	
19.10.	PLZEŇSKÝ POHÁR	

Zpracováno za přispění Petra OK1MGW, tnx.  
Do tohoto vydání jsem použil materiály  
od OM3IF, OK1HCG, OK2-4857, OK2PO,  
OK1DRQ, OK1KZ, OK1MGW a síť PR.

# Příprava expedice OK radioamatérů na Maltu

Laco Polák OK1AD, Vlasta Pejchal OK1AK

Snem většiny radioamatérů je zúčastnit se někdy expedice do vzácné země DXCC a zažít správný PILE-UP. V minulém roce jsme dostali velkorysou nabídku uskutečnit takovou expedici od p. Pavla Vampoly, ex OK1MAX. Někteří z kolegů byli z počátku pesimisty a nevěřili, že by se nám to podařilo realizovat.

Při prvním jednání jsme dospěli k názoru, že bude vhodné expedici uskutečnit do méně vzácné země, abychom získali zkušenosti. Teprve pak, pokud budeme mít možnost, jet do vzácnější země DXCC. Výběr padl na Andorru, malý stát v Pyrenejích, mezi Francií a Španělskem. Napsali jsme dopis na jejich QSL službu s prosbou, aby nám poskytli informace k získání koncese pro vysílání. Po uplynutí asi dvou měsíců nám odpověděl prezident tamní radioamatérské organizace, že bohužel v současné době nejsou cizincům koncese vydávány. Proto jsme hledali další vhodnou lokalitu a rozhodli jsme se pro Maltu.

Malta leží ve Středozemním moři 90 km jižně od Sicílie a 290 km od tuniských břehů Afriky. Spolu s ostrovy Gozo, Comino a neobydlenými útesy Cominotto a Filfla tvoří Maltskou republiku, jeden z nejmenších států Evropy. Má přibližně 360 tisíc obyvatel, oficiálními jazyky jsou maltština a angličtina. Nejvíce historických památek nese znak maltézkého kříže, náležející řádu johanitů, který měl ostrov Maltu ve své správě v letech 1530 až 1798. Domy jsou všude úhledné, kamenné z vápence, který se těží na ostrově. Střechy jsou ploché, vhodné pro stavbu antén. Také je na nich vidět les televizních antén se zesilovači na vertikálních tyčích o výšce kolem 10 metrů. Zřejmě jsou využity pro dálkový příjem televize ze Sicílie, což není nejlepší pro umístění radioamatérských antén v jejich blízkosti. Na Maltě vládne čistota a pořádek, lidé jsou zdvořilí, ochotní a poctiví. Maltské pivo se dá pít, ale víno mají lepší.

Na Maltě je poměrně dost radioamatérů, ale většina z nich nevysílá provozem CW a také jsou málo aktivní na WARC a spodních pásmech. Pro mimoevropské radioamatéry by takováto aktivita z Malty mohla být dost zajímavá. Opět jsme napsali dopis na maltskou QSL službu s prosbou o poskytnutí informací k získání koncese. Po krátké době přišla odpověď od Alberta/9H1AL, který nám sdělil základní informace, včetně adresy povolovacího orgánu, která je:

Office of the Prime Minister  
Wireless Telegraphy Branch  
Evans Building  
Valetta CMR 02, Malta  
Telefon 2472248 a Fax 247229.

V časopise Funkamateu jsme se dočetli o použití prefixů na Maltě:

9H0 - použít v contestu  
9H1 - třída A, stanice na Maltě  
9H2 - dosud nevydán  
9H3 - časově omezené koncese pro cizince  
9H4 - třída A, stanice na Gozu

9H5 - třída B, stanice na Maltě (nepoužívají CW a mohou vysílat nad 30 MHz)

9H6 - dosud nevydán

9H7 - dosud nevydán

9H8 - ostrov Comino

9H9 - použit v roce 1974 jako 9H9HR

(Happy Republic)

Z uvedeného vyplývá, že pro nás připadalo do úvahy prefix 9H3. Na náš dopis na úřad maltského premiera ministra jsme obdrželi vitzitku od ředitele spojů s tiskopisem pro podání žádosti o koncesi. Na spodním okraji tiskopisu byla poznámka, že s příkon koncového stupně vysílače je povolen maximálně 150 wattů.

V této době měl Laco spojení s 9H3SB, který vysílal z ostrova Gozo. Operátor stanice Holger/DL5XAT mu slíbil poskytnout informace k organizaci expedice na Maltu. Svůj slib splnil a po návratu do Německa nám poslal dvoustránkový dopis s velmi cennými informacemi, včetně fotografií QTH na ostrově Gozo, odkud již několik let vysílal.

My jsme chtěli vysílat z Malty v první dekádě srpna a na závěr se zúčastnit CW části WAE-DX Contestu. Měli jsme však obavy, že letní turistická sezóna již začala a tím pádem bude problém sehnat ubytování. Proto padlo rozhodnutí letět na Maltu, vybrat vhodné stanoviště pro vysílání, zajistit ubytování a vyřídit koncesi. V době od 5. do 12.6.1996 se této akce zúčastnili Laco/OK1AD, Vlasta/OK1AK a osobní pilot našeho sponzora p. Mirek Sadílek.

První překvapení jsme zažili v hotelu Ascot v San Juliansu, když jsme chtěli použít zásuvku na 230 V. Zjistili jsme, že nelze použít naše zástrčky a že musíme použít adaptéry na náš systém.

Dalším překvapením pro nás bylo to, že na Maltě se jezdí vlevo jako v Anglii. Na dobu pobytu na Maltě jsme si pronajali auto za 10,-LM na 1 den (1 LM je přibližně 80 Kč). Volant na vozidle je pochopitelně vpravo a řazení rychlostí levou rukou je velmi nezvyklé. Cesty jsou poměrně úzké, klikaté a vedlejší cesty jsou značně rozbité. Provoz na hlavním tahu je silný a tak se jezdí rychlostí maximálně 70 km/hod. Vzhledem k malým rozměrům obou hlavních ostrovů Malta a Gozo je to rychlost plně postačující. Příjemně nás překvapilo množství automobilů značky Škoda-Favorit používaných na Maltě. Cena posledních typů Škoda-Felicia se pohybuje kolem 4000,-LM.

Nejdříve jsme projedli ostrov Gozo, kam jsme se přepravili s pronajatým automobilem. Bez problému jsme našli ubytovnu v San Lawrenzu, odkud vysílává DL5XAT. Je to na vyvýšenině s výhledem na moře. Budování antén a rušení televize je tam bezproblémové. Ubytovna se pronajímá v městečku Marsalforn. Vzhledem k tomu, že jsme chtěli spojit vysílání se sluněním a koupáním v moři, jevila se nám tato lokalita jako nevhodná. Přístup do moře zde byl velice obtížný, skoro

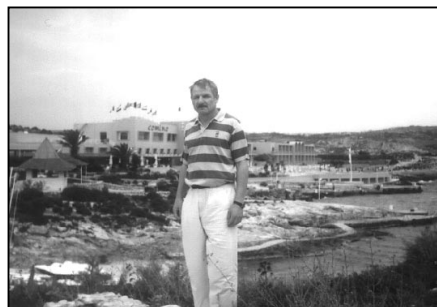


nemožný.

Další den jsme navštívili ostrov Comino. Je to malý ostrov o rozměrech asi 3x1 km. Je na něm pěkný hotel a v areálu je bazén a písčité pláže, loděnice s půjčovnou různých plavidel pro vodní sporty, tenisové kurty a podobně. Asi 500 m od hotelu jsou bungalovy, které je možné si pronajmout. A tam jsme objevili radioamatéry z Malty, kteří společně s operátory CB si pronajali ubytovnu na víkend a pilně vysílali. Pochlubili se nám, že dělali spojení s Českou republikou na 27 MHz. Vzhledem k tomu, že toto místo je těsně v blízkosti moře, bez průmyslového rušení a bez problémů s TVI, je to ideální místo pro vysílání. Jak jsme se již zmínili, jsou tam pěkné písčité pláže a tedy i možnosti ke koupání. Jediný problém jsou vyšší ceny za ubytování a stravování. Hledali jsme proto ještě další možnosti pro vysílání.

Další vhodné místo jsme našli v blízkosti písčité pláže Golden Bay na Maltě. Asi 300 metrů od pláže je velký ubytovací komplex s hotelem, kinem, bazénem, atd. Ceny jsou zde podstatně nižší, než na Cominu. Třetí variantu jsme uvažovali s ubytováním na Maltě a vysíláním z ostrova Comino. Která varianta bude vybrána, záleží na našem sponzorovi. Termín expedice bude stanoven definitivně, až na základě vybrané varianty ubytování a přepravy na ostrov. Zatím vše nasvědčuje, že expedice se uskuteční v době od 21. do 28. září 1996. Vyřízení koncese bylo jednoduché a byl nám umožněn výběr značek. Sufixy jsou přidělovány podle abecedy a nyní vydávají řadu s písmenem W. Vybrali jsme si značky 9H3WD a 9H3WM. QSL lístky budou vyřizovány přes QSL službu ČRK via OK1AD. OK a OM stanice nemusí posílat své QSL lístky, všechna spojení budou potvrzena automaticky. Zařízení uvažujeme mít následující: FT1000, FT990, FT890, antény A4S, 2 x AP8A a invertované V pro 1,8 MHz. Budeme přednostněovat provoz CW a spodní pásma.

Nezbývá, než Vás poprosit, aby jste nám drželi palce, ať všechno dobře dopadne a ať Vás můžeme příští rok potěšit vysíláním z některé vzácné země DXCC. Všichni účastníci expedice děkují našemu spon-



zorovi panu Pavlu Vampolovi za jeho

Jak jsem psal minule, ve dnech IARU HF Championshipu, kterého se u nás úspěšně zúčastnila týmová stanice OL9HQ, se konal v oblasti Bay Area (Kalifornie) i týmový závod reprezentančních dvojic WORLD RADIO TEAM CHAMPIONSHIP, ve kterém nás reprezentovala dvojice OK1CF a OK2PAY, já jsem byl tentokrát mezi rozhodčími. Celá akce nebyla ovšem jen pouhý závod, před ním byl několik dní nabitý program, který pořadatelé (v počtu kolem 20 lidí!) zvládli absolutně na jedničku. Vše začalo poradou rozhodčích, kde se upřesnily regule a ujednotil jejich výklad. Následující den, t.j. středa, již patřil velkému setkání všech účastníků, kdy během typického amerického pikniku měl každý příležitost se pozdravit a pohovořit s kýmkoliv. A tak se potkávali a poznávali ti, jež spolu sice mnohokrát soupeřili na pásmu, ale dosud ne-měli příležitost se potkat osobně. A byla to setkání, která se jistě mnohým vryla hluboko do jejich amatérských duší. Je zbytečné jmenovat účastníky, bylo jich hodně, okolo 200, reprezentanti mnoha zemí a všech kontinentů. I když všichni měli jedno společné - závodění, v ten okamžik byl tento zájem zastíněn něčím mnohem větším - vzájemným poznáním a přátelstvím. Snad u toho byl i samotný Wouff Houng. Další den se část účastníků rozjela podívat do překrásného San Franciscu a část (ta fanatictější) využila příležitost se seznámit s výrobou antén ve firmě FORCE12, navštívit radioamatérský obchod Ham Radio Outlet a nakonec utratit i pár dolarů v snad největším obchodě s elektronikou, počítači a součástkami - FRY Electronics. Po společné večeři následoval pátek - den velkého losování a vlastní přípravy QTH, testování zařízení, antén a podmínek šíření. Všechny 52 týmů si losovalo (postupně dle abecedy) své QTH spolu s rozhodčím a speciální značku (ta zůstala tajná a byla předána týmu jejich rozhodčím až půl hodiny před závodem) pro závod. Stanoviště byla předem vybrána tak, aby byla pokud možno identická, s třípásmovou směrovkou ve výši asi 16 m, dipólem pro pásmo 40 m. Navíc se v tomto stanovišti nesmělo vyskytovat nadměrné rušení, které je v Americe častým jevem. Vybrat 52 takových QTH jistě nebyl pro pořadatele úkol lehký a snažili se jej splnit s co nejlepším svědomím. Těm týmům, kteří neměli své vlastní transceivry, bylo zařízení buď zapůjčeno vlastním majitelem soutěžního QTH nebo vylosováno ze zapůjčených zařízení. Náš tým si vylosoval QTH Erica W6DU Presidenta NCDXF), se kterým shodou náhod měl Karel OK1CF několikrát spojení v týdnu před odletem. Bylo tedy alespoň jasné, že jeho anténa do Evropy chodí. Zařízení 1xIC761 a 1xIC765. Rozhodčím byl určen Rush W7RM. Po počátečních obtížích s instalací přepínače antén mezi oběma zařízeními (nevhodný typ přepínače, který místo aby přepínal antény do kříže, vždy jednu zkratoval) bylo

vše v pořádku. Mnoho času na přípravu nezbylo, nešlo také ani zklamat vzorného hostitele, který se o náš tým staral jako o vlastní, takže jen pár spojení (mezi nimi i několik OK) na otestování podmínek a alespoň krátký spánek. Závod začíná v sobotu v 5 ráno místního času a po celých dalších 18 hodin nebude ani minutka volná....

Vlastní závod začal pro naprostou většinu týmů pásmem 40 metrů. Obavy, že na pásmu bude méně stanic se ukázaly jako naprosto liché. Naopak, stanic bylo mnohem více, než i jak předpokládali největší optimisté. Propagace závodu byla opravdu skvělá a zájem stanic z USA tak obrovský, že i se 100 watty výkonu běžel silný pile up celých 18 hodin, a to bez rozdílu druhu provozu. Stačilo jen jedno CQ a hned na každé jednopísmenné W6 a K6 značce byl houf nedočkávkých zájemců o spojení. Opravdu lahůdka. Jako rozhodčí jsem měl za úkol poslouchat provoz určeného týmu (v mém případě to byl LZ tým), nahrávat jej na pásku pro případnou pozdější kontrolu, zaznamenávat zjištěné chyby, řešit možné problémy a dbát nad regularností závodu. Musím konstatovat, že můj tým se choval v tomto směru vzorně. Nejinak tomu bylo i u ostatních, takže celý boj se odbyval opravdu v duchu fair play.

Jak závod dopadl, můžete vidět z výsledkové listiny na další stránce. Pro náš tým určitě dobře, 23.místo celkově a 9.místo mezi týmy mimo USA z celkem 52 týmů složených z těch nejostřílenějších závodníků a DX manů je nesporně úspěchem. V tomto závodě jsou sice vítězové, ale prakticky není poražených. Sláva a vítězství patří tentokrát dvojici K1TO a KR0Y, která svým výsledkem předvedla, jak důležitý je počet násobičů. Tito operátoři navázali celkově čtvrtý nejvyšší počet spojení (o 50 méně než nejvyšší počet), ale dosáhli za něj druhý nejvyšší počet bodů a celkově nejlepším počtem násobičů zaslouženě zvítězili. Podrobné údaje o všech týmech naleznete ve výsledkové listině. Týmy AH3C(YL) a AH3D(BY) soutěžili mimo závod, tým W6F (OH) měl velkou smůlu, neboť se jim zničili data v počítači (HDD) a tak jejich deník nemohl být vyhodnocen. A jak závod viděli vlastní závodníci:

*K8CC a K5GO, W6P - 10.místo:* Jako všichni ostatní jsme doufali že dostaneme dobré QTH (podle naší představy dobrá anténa vysoko na kopci). Při losování jsme si vylosovali klubovou stanici Elektronického muzea WB6WSL v Los Altos (mimochoodem poblíž bylo i QTH našeho týmu). uprostřed obydlené oblasti. Nedostali jsme tedy "naši" velkou anténu na vysokém kopci. Ale vyšší kopce směrem na západ nebyly od nás daleko. Ale směr na severozápad i východ byl otevřený a naše QTH bylo trochu na svahu směrem východním. V našem QTH nás uvítali naši hostitelé, AA6TA a WA6UUT, kteří nám pomohli s instalací. Náš shack nebyl moc velký, asi 2,5 x 3 metry, takže jsme museli prakticky všechno

vyklidit. Pak tam zbylo místo pro tři židle, nás dva a našeho rozhodčího K7LXC. Klubové antény byly umístěny na 6-metrovém stožáru na střeše asi 6 m vysoké budovy klubu. Patnáct let starý tribander vypadal stále slušně, byl však naladěný spíše pro fone část pásem. Horší to bylo s dipólem na 40 m. Ten rezonoval podivně na 6800 a 7400 kHz. Strávili jsme tři hodiny hledáním parazitních rezonancí kotevních úvazů a podobně, až jsme nakonec objevili příčinu - nedaleký dipól pro pásmo 80 metrů. Po jeho sundání se již anténa chovala rozumně a tunery v našich IC765 vše doladily bez problémů. Co se týká rušení, QTH nebylo nejméně, na 40 m pásmu jsme měli šum v síle S5. Mohli jsme tedy začít. Již před závodem jsme se dohodli na střídání po hodině. Začalo jsme na 40 m, zpočátku pomalu, tak 1 QSO za minutu, po 20 minutách se to ale začalo zrychlovat. 3.hodinu jsme jeli na 20 m a knoflík CW rychlosti našeho klíče byl na doraz. Kupo-divu, asi každý byl schopen přečíst naši značku a tak jsme jeli celý závod rychlostí okolo 40 WPM. Oba dva jsme dávali přednost CW. Když ale klesala výtěžnost pod 100 spojení za hodinu, krátce jsme přepínali na SSB. Vzpomínám na první SSB část okolo 17 Z, bylo to jako bychom byli někde v Karibiku! Nejméně jedenkrát jsem měl všechny indikátory rychlosti spojení přes 300 za hodinu! Nádherné... Spojení s W/K stanicemi se dělala dobře, horší to bylo se 100 W na dxy. Vyhledávání násobičů na 2.tcvru nám také dělalo problémy, měli jsme velké rušení od vysílací stanice. Nejlepší náš DX byl ZD9DEZ na 40 m v 0140Z (hodinu před západem Slunce!) 9K2MU v 0440Z. Jedinou stanici, kterou jsme přetáhli na jiné pásmo byla VY1RAC, zřejmě jsme se měli v tomto ohledu více činit. Trochu jsme měli problémy i s naším notebookem (TI5100), který nebyl příliš odolný na ví a několikrát "spadl". Po skončení závodu jsme zjistili, že náš výsledek patří k těm lepším. Rozhodčí nám našli 23 UNIQUE, 6 špatných a 2 not-in-log QSO. Celkem jsme ztratili 22 spojení a jeden násobič. Nechceme nic říkat na adresu rozhodčích a jejich systému práce, který ve své podstatě byl rozumný, přesto máme k některým věcem výhrady. (Pozn.ed.: Největší škoda, že nebyl čas k ověření sporných spojení porovnáním s magnetofonovou nahrávkou, ta se dělala ve skutečnosti jen pro "parádu" - v tomto směru se stalo přesně to, co jsem očekával - na vyhodnocení bylo jen velmi málo času). Co se týká našeho hodnocení celého WRTC - nemáme jiné slova než perfektní. Doufáme, že se zúčastníme i příště....

*K1K1 a K3UA, W6D - 7.místo:* Naše soutěžní QTH se nacházelo v Palo Alto v klubové stanici W6OTX (pozn.ed.: opět nedaleko OK týmu), nedaleko zátoky. Slaná voda v ní nám snad přinesla určitou výhodu, na druhé straně ale dlouhé koaxiály k anténám (okolo 60 m) byly buhvyjak staré. Také vlastní stanoviště nebylo příliš

## World Radio Team Championship 1996

Call	Tým	Rozhodčí	QTH	Místo	Skóre	QSO	CW	SSB	Body	Nás.	UNI	Softw.
1. W6X	KR0Y+ K1TO	UA6HZ	WA6AHF	San Lorenzo	761829	2457	1706	0751	4163	183	1.7	NA
2. K6T	K4BAI + KM9P	W6UM	NQ6X	San Jose	678132	2511	1675	0836	4186	162	1.2	NA
3. W6R	K6LL + N2IC	WR3G	AF6S	San Jose	655720	2424	1456	0968	3880	169	1.1	CT
4. K6P	VE3EJ + VE3IY	OH2KI	N6UUG	Suisun City	647112	2343	1313	1030	3656	177	2.0	NA
5. K6C	K4UEE + N6IG	BA1FB	WB6PCJ	Redwood City	644059	2355	1456	0899	3811	169	0.9	CT
6. W6T	K5ZD + WX3N	K6SSS	AB6CW	Cupertino	616308	2170	1372	0798	3542	174	1.2	NA
7. W6D	K1KI + K3UA	AA7FT	K6YT	Los Altos	606550	2145	1321	0824	3466	175	1.6	CT
8. W6Q	9A3A + S53R	W7NI	WA6GFY	Sunnyvale	598272	2233	1415	0818	3648	164	2.1	CT
9. W6V	KF3P + KR2J	N6RA	WB6YRN	Fairfield	577575	2352	1473	0879	3825	151	1.6	CT
10. W6P	K8CC + K5GO	K7LXC	WB6WSL	Los Altos	568435	2370	1445	0925	3815	149	1.0	NA
11. K6V	W2GD + W0UA	S59AA	KE6HUA	Redwood City	568378	2465	1428	1037	3893	146	2.4	CT
12. K6W	N6TV + K7SS	N6KT	AB6DI	Hayward	556928	2261	1403	0858	3664	152	1.5	CT
13. W6I	K1AR + K1DG	S50R	KK6WP	Berkeley	547404	2204	1305	0899	3509	156	1.3	CT
14. W6Y	DL1IAO + DK3GI	NB6G	AD6E	San Jose	545756	1993	1275	0718	3268	167	1.7	CT
15. K6D	DL5XX + DL1VJ	KJ4VH	NF6S	Livermore	532728	2183	1441	0742	3624	147	2.3	CT
16. K6R	LZ1SA + LZ2PO	OK2FD	N6BT	Los Altos	531552	2256	1360	0896	3616	147	2.1	CT
17. K6G	NP4Z + WC4E	K5MM	K6MA	Sunnyvale	527592	2238	1233	1005	3471	152	2.8	NA
18. W6A	K3LR + WA8YVR	AB6NJ	KE6OT	Sunnyvale	523672	2478	1430	1048	3908	134	2.2	NA
19. K6X	UA3DPX + RZ9UA	A17B	WB6UTY	Half Moon Bay	518666	1960	1222	0738	3182	163	1.7	TR
20. K6Z	JH4NMT + JE3MAS	W0UN	W6YX	Stanford	512535	2318	1317	1001	3635	141	3.4	CT
21. W6S	LY2IJ + LY1DS	S50A	AA6YQ	San Altos	509392	1958	1264	0692	3220	158	1.9	papír
22. W6B	S59A + S56A	I2UIY	AE0M	Belmont	507318	2257	1341	0916	3598	141	1.7	S56A
23. K6Y	OK1CF + OK2PAY	W7RM	W6DU	Los Altos	499796	2143	1234	0909	3377	148	2.3	TR
24. W6H	RW1AC + RV1AW	PY5EG	A16V	Concord	497965	1841	1214	0627	3055	163	1.0	CT
25. K6I	JH7PKU + JO1BMV	CT1BOH	KN6VO	Sunnyvale	488940	2296	1076	1220	3372	145	2.1	CT
26. K6S	ON4UN + RA3AUU	W3ZZ	N6WFK	Redwood City	480326	2120	0999	1121	3119	154	2.4	CT
27. W6U	EA1AK + EA4KR	N0AX	W6JD	Palo Alto	470744	1918	1179	0739	3097	152	1.7	CT
28. W6G	JE1JKL + JH7WKQ	OH2MM	N6OM	Sunnyvale	470237	1984	1399	0585	3383	139	2.0	CT
29. K6U	SM3DMP + SM3CER	N7NG	AJ6V	Los Altos Hills	465075	2165	1280	0885	3445	135	1.1	TR
30. W6O	ZS6EZ + ZS6NW	VE7SV	KV6S	San Jose	461553	2093	1276	0817	3369	137	1.7	CT
31. K6O	WN4KKN + N6TR	WA7NIN	KW6C	Mountain View	454476	2331	1425	0906	3756	121	0.4	TR
32. W6E	EA7TL + EA9KB	N2AA	K6XV	Pleasanton	445356	1871	1333	0538	3204	139	1.6	CT
33. K6N	YT1AD + YU1RL	K3ZO	WB6AFJ	San Jose	437167	2228	0917	1310	3145	137	3.7	CT
34. W6W	LU6ETB + OH0XX	I0JBL	W6OPO	Palo Alto	437016	2319	1017	1302	3336	131	3.3	TR
35. K6J	N2NT + KZ2S	S57AL	KK6EK	Walnut Creek	426656	1902	1282	0620	3184	134	1.1	NA
36. W6K	F6FGZ + F5MUX	K5RC	W6VG	Menlo Park	418375	2276	1071	1205	3347	125	3.1	CT
37. K6A	JH4RHF + JA8RWU	9A5W	K6SMH	Saratoga	412388	1981	1167	0814	3148	131	2.7	CT
38. K6H	DJ6QT + DJ2YA	RW9UP	N6DA	Fremont	411376	2353	1320	1033	3673	112	1.6	CT
39. K6K	UT5UGR + UT4UZ	S59L	KG6FR	Berkeley	398399	1863	1274	0589	3137	127	1.3	CT
40. K6F	IT9BLB + IT9VDQ	UA9BA	KM6OH	San Lorenzo	385280	2000	0634	1366	2634	128	3.1	CT
41. K6M	G10NWG + G3OZF	K4XU	WB6JJJ	San Jose	383437	1884	0821	1062	2705	131	3.0	CT
42. K6B	9A9A + 9A3GW	G3SXW	AB6YL	Sunnyvale	383166	1886	1155	0731	3041	126	1.2	CT
43. K6Q	VE7NTT + VE7CC	K0KR	WM6R	Berkeley	362440	1546	1242	0304	2788	130	0.4	TR
44. K6E	HA0MM + HA0DU	AA6XZ	KK6PH	San Pablo	357885	1759	0892	0867	2651	135	4.0	CT
45. W6Z	VK5GN + VK2AYD	RU1AA	W6NA	Palo Alto	343604	1822	0949	0873	2771	124	2.2	TR
46. W6J	SP6AZT + SP9FKQ	K6NA	K6LM	Sunnyvale	330876	2023	0805	1218	2828	117	2.4	CT
47. W6L	UN4L + UN2L	W7YAQ	KM6AV	Dublin	309518	1796	0762	1034	2558	121	4.9	pa
48. K6L	SP9HWN + SP9IJU	JA7RHJ	W6ISO	Redwood City	298178	2149	0925	1224	3074	97	3.7	CT
49. W6N	I4UFH + I2VXJ	KC7V	KE6KXO	Alviso	269028	1728	0810	0918	2538	106	3.3	CT
50. W6M	PY0FF + PY5CC	S56M	AB6CJ	Palo Alto	231066	1580	0754	0826	2334	99	2.6	CT
51. W6C	IN3QBR + IT9TQH	K8AZ	AA6LY	Cupertino	185070	1615	0375	1240	1990	93	5.0	CT
W6F	OH2IW + OH1JT	KT3Y	AG6D	San Martin	565000	2100	1319	0780	3419	170	1.1	TR
AH3C	YL2KL + YL3DW	WZ6Z	WZ6Z	Oakland		1591				140		CT
AH3D	BA1OK + BA4RC	OH2BH	W6JZU	Los Altos Hills		1913				120		papír

pohostinné, oproti po-hodlnému shacku v klimatizovaném domě jsme byli ve starém přívěsu obývaném spou-stou mravenců, našťástí jsme měli po ruce RAID. Ve vlastním závodě jsme očekávali mnohem více, že budeme muset použít vy-hledávací taktiku. Nakonec to ale byl pile-upový závod. Během závodu se nám zdálo, že všichni jsou na tom stejně. I když naše skóre co se týká násobičů nebylo špatné, přesto jsme jich nejméně 20 neudělali! A to jsme se snažili někdy i 5 minut bezvýsledně je udělat. Druhý tcvr pro příjem bylo umění použít, poněvadž 40 m dipól byl jen kousek od vysílací antény. Celkově to byl nádherný závod, vyhodnocení proběhlo korektně (i

když ne zcela bez chyb, způsobených ovšem krátkým časem). WRTC závod byl největší událostí nejen pro vlastní závod, ale i setkání a osobní poznání dávných soupeřů. V tom lze těžko WRTC překonat...

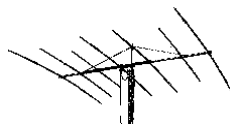
A nyní ještě malé doplnění výsledků, kdo s jakým zařízením bojoval:

1. KR0Y+K1TO TH6 15 m up IC765+TS930
2. K4BAI+KM9P TH7 13,5 m up FT1000+IC736
3. K6LL+N2IC C4 up 15 m TS950+TS850
4. VE3EJ+VE3IY KT34XA 15 m up FT1000+IC765
5. K4UEE+N6IG A4 15 m up FT1000D 2x
6. K5ZD+WX3N A3 12 m up IC765+JST245

K průběhu závodu a podrobnému porovnání práce jednotlivých týmů (včetně OK) se ještě



Mezi návštěvníky WRTC se ukázal i Chod Harris VP2ML (vlevo) a Marty Laine OH2BH (vpravo).



## KALENDÁŘ ZÁVODŮ

### ZÁŘÍ

1.	Panama Contest	SSB	0001-2359
1.	PA KV	CW	0400-0600
7.	SSB Liga	SSB	0400-0600
7.	AGCW Straight Key	CW	1300-1600
7.-8.	All Asia DX	SSB	1200-1200
7.-8.	Field DAY	SSB	1500-1500
7.-8.	LZ DX Contest	CW	1200-1200
14.-15.	SAC CW	CW	1500-1800
14.-15.	WAE SSB	SSB	0000-2400
21.	OK SSB závod	SSB	0300-0500
22.	AMA Sprint	CW	0400-0500
21.-22.	SAC SSB	SSB	1500-1800
28.-29.	CQ WW RTTY	RTTY	0000-2400

### ŘÍJEN

5.	SSB Liga	SSB	0500-0700
5.	EU SPRINT SSB	SSB	1500-1900
6.	PA KV	CW	0500-0700
5.-6.	VK/ZL	SSB	1000-1000
5.-6.	Concurso Ibero	CW	2000-2000
12.	EU SPRINT CW	CW	1500-1900
12.-13.	VK/ZL	CW	1000-1000
13.	RSGB 21/28 MHz	SSB	0700-1900
19.-20.	WAG Contest	MIX	1500-1500
20.	RSGB 21/28 MHz	CW	0700-1900
26.-27.	CQ WW SSB	SSB	0000-2400

### LISTOPAD

2.	SSB Liga	SSB	0500-0700
3.	PA KV	CW	0500-0700
9.-10.	OK/OM DX	MIX	1200-1200

### ZÁŘÍ

**Panama Contest** probíhá u příležitosti 25.výročí panamského radioklubu. Kategorie je pouze jedna - SOMB. Závodí se pouze fone v pásmech 7, 14 a 21 MHz. Navazují se spojení se všemi stanicemi, za spojení s HP stanicí (členem HP radioklubu) jsou 2 body, ostatní za 1 bod. Násobiče jsou země DXCC bez ohledu na pásma..Deníky je třeba zaslat nejpozději do 30.11. na: Radio Club of Panama, 25.Anniversary Contest, P.O.Box 10745, Panama 4, Republic of Panama.

**LZ DX Contest** má kategorie: a) SOMB, b) SOSB, c) MOST, d) SWL. Závodí se pouze cw v pásmech 3.5 až 28 MHz. Výzva je CQ LZ, vyměňuje se kód složený z RSTa ITU zóny. spojení s LZ stanicí se hodnotí šesti body, spojení se stanicemi na vlastním kontinentu včetně vlastní země jedním bodem a spojení se stanicemi jiných kontinentů třemi body. Násobičemi jsou ITU zóny na každém pásmu zvlášť. Deník se zasílá do 30 dnů po závodě na adresu: BFRA contest, P.O.Box 830, Sofia 1000, Bulgaria.

**Scandinavian Activity Contest (SAC)** má dvě samostatné části - CW třetí víkend v září, SSB čtvrtý víkend v září. Kategorie jsou: A) SOMB, B) MOST, C) MOMB. Klubové stanice závodí v kategoriích B) nebo C) bez ohledu na počet operátorů pracujících na stanici během doby

závodu. Závodí s v pásmech 3.5 až 28 MHz. Vyměňuje se report a pořadové číslo spojení, každé spojení se hodnotí jedním bodem. Násobiče jsou jednotlivé číselné oblasti zemí, se kterými se navazuje v závodě spojení (JW, JX, LA, OH, OJ, OX, OY, OZ, SM, TF). Součet bodů za spojení vynásobený součtem násobičů z jednotlivých pásem dává konečný výsledek. Deníky je třeba zaslat vždy do 15. října; každoročně je však pořadatelem jiná skandinávská radioamat. organizace, v pořadí SRAL, SSA, NRRL, EDR; letos je pořadatelem SSA a deníky se zasílají na: SSA Contest Manager Jan Eric Rehn SM3CER, P.O.Box 54, S-86301 Sundsbruk, Sweden. Další manažeri jsou: EDR Contest Manager, Jorgen Rummung, Gammelgards Alle 1, 2665 Vallensbaek Strand, Denmark. NRRL: Liv Johansen LA4YW, Box 142, N-7078 Saupstad, Norway. SRAL: SAC Contest Committee, P.O.Box 306, SF-00101 Helsinki 10, Finland (v roce 97 by mělo být na řadě Norsko).

**CQ WW RTTY DX Contest** se koná poslední sobotu a neděli v září. Závodí se pouze digitálními druhy provozu.. Závod trvá celých 48 hodin, ale stanice s jedním operátorem se mohou účastnit nejvýše po dobu 30 hodin. Zbytek může být vybrán kdykoliv během závodu, ale nejméně ve tříhodinových blocích. Doby odpočinku musí být v deníku vyznačeny. Stanice s více operátory mohou závodit po celou dobu závodu. Pokud stanice s jedním operátorem závodí déle jak 30 hodin, do závodu se započítává pouze prvních 30 hodin provozu. Kategorie: 1) stanice s jedním operátorem, práce na všech pásmech nebo na jednom pásmu, zde se připouští aby stanice, která pracovala na všech pásmech a má na jednom pásmu dobrý výsledek, se přihlásila mimo kategorie práce na všech pásmech i v kategorii práce na jednom pásmu. 2) stanice s jedním operátorem, s asistencí, všechna pásma, 3) stanice s více operátory, jedním vysílačem, všechna pásma. V této kategorii je povoleno pracovat jen s jedním signálem na jednom pásmu během deseti minut, čas poslechu se počítá za čas provozu. Výjimka: na jedno, a pouze jedno pásmo je možno odskočit tehdy a jen tehdy, když spojení tam navázané dá nový násobič. Pokud někdo tuto podmínku překročí, bude automaticky klasifikován v kategorii 4) stanice s více operátory a s více vysílači všechna pásma, kdy může být použit libovolný počet vysílačů, ale na každém pásmu smí být vyslán pouze jeden signál a vysílače musí být rozmístěny v okruhu 500 metrů. Druhy provozu: BAUDOT, ASCII, AMTOR (FEC nebo ARQ), PACKET. Není přípustný provoz v sítích nebo přes digit. převaděče. Pracuje se v pásmech 80, 40, 20, 15 a 10 metrů. S jednou stanicí je platné na každém pásmu jen jedno spojení bez ohledu na použitý druh provozu. Předává se RST, a číslo CQ zóny, stanice USA a Kanady navíc zkratku státu nebo provincie. První stanice z USA a Kanady je platná jak pro násobič země, tak státu (ev. oblasti). Za spojení s vlastní zemí se počítá 1 bod, za spojení s jinými zeměmi 2 body a za spojení s jinými konti-

nenty 3 body. Násobiče jsou na každém pásmu zvlášť: a) jednotlivé americké státy (48) a kanadské oblasti (13), b) země podle seznamu DXCC a WAE, c) jednotlivé CQ zóny. Pozn: KH6 a KL7 platí jen jako DXCC násobič, kanadské oblasti jsou VO1, VO2, VE1 N.B., VE1 N.S., VE1 P.E.I., VE2, VE3, VE4, VE5, VE6, VE7, VE8 N.W.T a VY Yukon. Celkový počet násobičů je dán součtem násobičů ad a), ad b) a ad c). Celkový součet bodů je dán vynásobením součtu bodů za spojení součtem všech násobičů.

Deníky musí obsahovat: všechny časy v UTC, všechny vysílané a přijímané údaje, bodové hodnocení spojení, vyznačení násobičů, každé pásmo musí být na zvláštním listu, podle pásem musí být provedena kontrola opakovaných spojení a násobičů, deník musí být včetně sumarizačního listu s uvedením počtu jednotlivých násobičů, bodového výsledku a čestného prohlášení. Deníky je třeba zaslat nejpozději do konce listopadu na adresu CQ nebo přímo na manažera: Roy Gould, CQ WW RTTY DX Contest Director, P.O.Box DX, Stow, MA 01775 USA.

### ŘÍJEN

**EU SPRINT** se koná letos již po druhé - podzimní kolo opět ve dvou částech - SSB 1.sobotu v říjnu a CW 2.sobotu v říjnu. Předává se kód složený z pořad. čísla spojení a jména či přezdívkou operátora a to v délce minimálně tři znaků. Závodí se pouze kategorii 1 operátor v pásmech 80, 40 a 20 m. Co platné spojení to 1 bod. Násobiče v tomto závodě nejsou žádné. Musí být vyměněn kód sestávající se z obou značek, pořad.číslo spojení (počínaje 001) a jména či přezdívkou operátora v délce minimálně 3 znaků - Příklad výměny:

**OK2FD de I2UIY 118 Paul k**  
**I2UIY 105 Karel de OK2FD k**

Doporučuje se uvedené pořadí značek při potvrzování spojení, protože v závodě platí důležité pravidlo QSY, které zní: **pokud kterákoliv stanice volá výzvu (CQ, QRZ?), pak může navázat na svém kmitočtu pouze jedno spojení a pak se odladit minimálně o 2 kHz.** Kontrola deníku bude provedena počítačově, všichni účastníci obdrží podrobné vyhodnocení svého deníku a výsledkovou listinu. Deníky se zasílají (pokud možno na disketě PC, formát SPRINT nebo N6TR) nejpozději do 31.10. na adresu: Paolo Cortese I2UIY, P.O.Box 14, 27043 Broni (PV), Italy za část SSB a za část CW na: K.Karmasin OK2FD, Gen.Svobody 636, 67401 Třebíč.

**VK/ZL Oceania DX Contest** má částečně změněné podmínky. Kategorie: SOMB, MOMB, SWL. Závodí se v pásmech 3,5 až 28 MHz, vyjma pásem WARC. Vyměňuje se kód složený z RS nebo RST a pořadového čísla spojení. Navazují se spojení pouze se stanicemi v Oceánii: v pásmu 80 m 1 QSO = 10 bodů, v pásmu 40 m 1 QSO = 5 bodů, v pásmu 20 m 1 QSO = 1 bod, v pásmu 15 m 1 QSO = 2 body a v pásmu 10 m 1 QSO = 3 body. Násobiče jsou prefixy Oceánie na každém pásmu zvlášť. Konečný výsledek dává součet bodů za spojení vynásobený součtem násobičů z jednotlivých pásem. Deníky se zasílají za rok 96 nejpozději do 6 týdnů po závodě na: NZART Contest Manager John Litten ZL1AAS, Onemana Post, Whangamata, New Zealand.

**RSGB 21/28 MHz Phone Contest** se koná v neděli druhého celého víkendu října.

Navazují se spojení se všemi stanicemi na britských ostrovech vyjma GB v rozmezí 21150-21350 a 28450-29000 kHz výhradně radiotelefonním provozem. Změna z jednoho pásma na druhé je povolena po 10 minutách provozu. Kategorie jsou SOMB, MOST a SWL (účastník nesmí mít vlastní licenci k vysílání). Vyměňuje se kód složený z RS a pořadového čísla spojení, stanice britských ostrovů předávají RS a zkratku oblasti (dříve hrabství). U posluchačů platí, že jednu a tutéž protistanici je možné uvést v deníku až po poslechu dvou jiných protistanic, vyjma případu že stanice poslouchaná je novým násobičem. Každé spojení se hodnotí třemi body, násobiče jsou na každém pásmu jednotlivé oblasti. Deníky musí mít odesílatč razítko nejpozději 1.12. a zasílají se na adresu: RSGB HF Contest Committee, P.O.Box 73, Lichfield, Staffs., WS13 6UJ England.

**Worked All Germany (WAG) Contest** probíhá v pásmech 1,8 až 28 MHz mimo WARC pásem a to CW i SSB provozem v kategoriích SOMB CW, SOMB MIX, SOMB MIX QRP (max 5 W out), MOST a SWL. Navazují se spojení pouze s německými stanicemi, s každou stanicí je možné na každém pásmu pracovat SSB i CW provozem. Vyměňuje se kód složený z RS(T) a pořadového čísla spojení, německé stanice předávají RS(T) a DOK. Každé spojení se hodnotí třemi body. Násobiče jsou jednotlivá písmena z DOKů (např. C12 je násobič C) na každém pásmu zvlášť bez ohledu na druh provozu. Posluchači si hodnotí každou novou značku německé stanice 1 bodem na SSB, 3 body pokud pracuje CW. Jednu a tutéž stanici lze zaznamenat na každém pásmu jednou CW a jednou SSB provozem. Deníky se zasílají nejpozději do 20.11. na adresu: Klaus Voigt, DL1DTL, P.O.Box 72 04 27, D-01023 Dresden, Germany.

**RSGB 21/28 MHz CW Contest** má shodné podmínky se závodem RSGB 21/28 MHz phone, ale probíhá vždy v neděli třetího celého víkendu v říjnu, závodí se jen telegraficky v pásmu 21 MHz mimo úsek 21075-21125 kHz a ve zvláštní kategorii závodí stanice QRP s výkonem max. 10 W. Termín k odeslání deníků je 17.12., adresa je stejná.

**CQ World Wide DX Contest** se koná každoročně va dvou částech: FONE vždy poslední celý víkend v říjnu, CW vždy poslední celý víkend v listopadu. Začátek je vždy v sobotu v 00.00, konec v neděli ve 24.00 UTC. Kategorie: A) jeden operátor všechna pásma, B) jeden operátor jedno pásmo, C) jeden operátor všechna pásma max. 100W, D) jeden operátor jedno pásmo max. 100W, E) jeden operátor všechna pásma s pomocí (DX Cluster), F) stanice s více operátory jeden vysílač, G) stanice s více operátory a více vysílači (jeden signál na každém pásmu), H) stanice QRP s výkonem max. 5W. Závodí se na všech pásmech 1,8 až 28 MHz vyjma pásem WARC, přičemž se vyměňuje report RS nebo RST a číslo zóny WAZ. Spojení se stanicemi vlastní země se bodově nehodnotí, spojení se stanicemi na vlastním kontinentu se hodnotí jedním bodem, spojení se stanicemi jiných kontinentů třemi body. Násobiče jsou: a) každá DXCC a WAE země (navíc od letoška platí IH9 za zvláštní zem - Africká Itálie), b) každá zóna WAZ, vždy na každém pásmu zvlášť. Součet bodů za spo-

jení ze všech pásem se vynásobí součtem všech násobičů ze všech pásem. Stanice v kategorii více operátorů - jeden vysílač mohou přejít z jednoho pásma na druhé teprve po 10 minutách provozu, s výjimkou přechodu na jedno jediné pásmo k navázání jediného spojení, které dá nový násobič. Deníky v obvyklé formě se sumářem a přehledem stanic k vyloučení duplicitních spojení se zasílají do měsíce po skončení každé části na : CQ Magazine, 76 North Broadway, Hicksville, N.Y. 11801 USA s poznámkou CQ WW PHONE nebo CQ WW CW.

## VÝSLEDKY ZÁVODŮ

### CQ WW SSB 1995

#### TOP SCORES:

#### SINGLE OPERATOR - HIGH POWER

##### All Band

1.EA8AH	10,999,592
2.TI1C	7,898,252
3.3V8BB	7,508,820
4.8R1K	7,394,750
5.SU2MT	6,805,372
6.XM3EJ	6,590,384
7.K1AR	6,147,537
8.S50A	6,012,303
9.GI0KOW	5,911,024
10.YT6A	5,508,048

##### 28 MHz

1.LU6ETB	638,388
----------	---------

##### 21 MHz

1.ZW5B	2,157,610
2.PQ0MM	1,642,575
3.ZS6EZ	1,552,250
4.9R1A	1,135,818
5.JA5FDJ	1,045,128
6.IY1LEC	1,040,910

##### 14 MHz

1.ZD8Z	2,356,065
2.IG9R	2,076,068
3.4X6TT	1,557,951
4.OK1RI	1,359,640
5.CE3F	1,325,016
6.VP2E	1,315,327

##### 7 MHz

1.IG9A	1,168,855
2.9M8R	1,091,835
3.PY0FM	862,368
4.S50C	729,520
5.9Y4VU	635,328
6.LZ5W	586,656

##### 3.7 MHz

1.IG9T	816,959
2.HC8A	441,084
3.I8UDB	233,562
4.S57AW	219,535
5.DL8OH	209,469
6.LX1NO	194,775

##### 1.8 MHz

1.IG9W	137,020
2.EA8EA	105,786
3.OY9JD	98,824
4.EK0W	75,806
5.SV8CS	60,258
6.IR4T	58,764

##### Low Power - All Band

1.WP4U	3,547,934
2.US1E	3,186,888
3.OD5NJ	2,691,360
4.5X4F	1,926,114
5.EA7CEZ	1,777,656

##### 28 MHz

1.ZY3Z	575,246
--------	---------

##### 21 MHz

2.LU8HSO	341,857
----------	---------

##### 14 MHz

3.LU3HIP	244,055
----------	---------

##### 7 MHz

1.HC1OT	1,155,505
---------	-----------

2.UA4LCQ	703,812
3.GI4SNA	415,359

##### 14 MHz

1.IR4XX	658,615
2.Z30M	646,218
3.LU5FCI	528,504

##### 7 MHz

1.RV0AR	456,284
2.YV5AMH	200,871
3.IR4R	180,006

##### 3.7 MHz

1.T99W	99,528
2.DL4FMA	82,616
3.S57J	75,225
6.OK2PJW	62,790

##### 1.8 MHz

1.S53X	39,960
2.HA8EK	37,128
3.OZ3SK	30,177

##### Assisted All Band

1.AA2DU	3,145,262
2.EA8AFJ	3,089,350
3.DJ2YA	2,669,139

##### MULTI-OPERATOR SINGLE TRANSMITTER

1.IQ4A	11,986,918
2.ED9EA	9,707,190
3.6D2X	9,689,400

##### MULTI-OPERATOR MULTI-TRANSMITTER

1.PJ9B	33,279,744
2.V26B	22,384,428
3.G0KPW	17,257,440

##### OK:

(kat, body, QSO, zóny, země)

<b>1.OK1EP</b>	<b>A</b>	<b>500,778</b>	<b>642</b>	<b>87</b>	<b>300</b>
2.OK1AXB	"	313,034	801	65	216
<b>1.OK1MP</b>	<b>28</b>	<b>23,205</b>	<b>124</b>	<b>21</b>	<b>70</b>
<b>1.OK1LL</b>	<b>21</b>	<b>115,440</b>	<b>437</b>	<b>28</b>	<b>92</b>
<b>1.OK1RI</b>	<b>14</b>	<b>1,359,640</b>	<b>2909</b>	<b>40</b>	<b>150</b>
2.OK1DT	"	73,036	308	32	92
3.OK1FPS	"	70,513	376	25	82
<b>1.OK1TD</b>	<b>3.7</b>	<b>47,925</b>	<b>544</b>	<b>12</b>	<b>63</b>
<b>1.OL3Z</b>	<b>1.8</b>	<b>14,224</b>	<b>237</b>	<b>8</b>	<b>48</b>
2.OK2SG	"	6,480	132	6	42
<b>1.*OL6R</b>	<b>A</b>	<b>346,380</b>	<b>1003</b>	<b>55</b>	<b>196</b>
2.*OK2QX	"	285,560	589	72	223
3.*OK1BA	"	187,902	548	46	173
4.*OK1DXW	"	138,460	416	50	165
5.*OK1FF	"	123,191	435	43	148
6.*OK1IR	"	110,802	350	42	135
7.*OK1MD	"	104,718	458	41	145
8.*OK1BMW	"	90,324	284	50	184
9.*OK2SWD	"	21,239	150	21	46
10.*OK1RV	"	10,017	155	15	48
11.*OK2PBG	"	7,011	96	16	41
12.*OK2PSA	"	5,100	78	14	36
13.*OK2EC	"	1,364	45	5	26
<b>1.*OK1ARI</b>	<b>21</b>	<b>260,032</b>	<b>778</b>	<b>37</b>	<b>99</b>
2.*OK2LE	"	25,915	186	17	54
3.*OK2EQ	"	24,003	158	20	43
4.*OK2SFO	"	21,714	164	21	45
<b>1.*OK2BEE</b>	<b>14</b>	<b>63,244</b>	<b>387</b>	<b>24</b>	<b>73</b>
2.*OK2TBC	"	45,153	400	22	65
3.*OK2PLK	"	33,417	267	18	61
4.*OK1DMS	"	27,375	272	18	57
5.*OK1DSA	"	26,220	265	16	60
6.*OK1DWD	"	19,293	198	16	43
<b>1.*OK2ABU</b>	<b>7</b>	<b>11,160</b>	<b>167</b>	<b>10</b>	<b>50</b>
<b>1.*OK2PJW</b>	<b>3.7</b>	<b>62,010</b>	<b>929</b>	<b>10</b>	<b>55</b>
2.*OK1KZ	"	19,544	327	9	47
3.*OK2PPM	"	7,050	148	6	41
<b>1.*OK1TP</b>	<b>1.8</b>	<b>14,758</b>	<b>300</b>	<b>7</b>	<b>40</b>
QRP:					
<b>1.OK1DKS</b>	<b>A</b>	<b>115,740</b>	<b>473</b>	<b>45</b>	<b>135</b>
# 16 world					
<b>1.OK1FJD</b>	<b>3.7</b>	<b>5,640</b>	<b>147</b>	<b>6</b>	<b>34</b>
# 3 world					
ASSISTED					
<b>1.OK1DIG</b>	<b>A</b>	<b>1,936,484</b>	<b>2016</b>	<b>111</b>	<b>373</b>
2.OK2BMT	"	261,792	496	75	213

## MULTI SINGLE

<b>1.OK5W</b>	<b>6,243,090</b>	<b>3694</b>	<b>157</b>	<b>578</b>
2.OL3A	3,018,764	3064	118	406
3.OL2A	958,107	1581	92	297
4.OK2KOD	874,280	1132	105	335
5.OL5T	566,784	1174	68	260
6.OL6M	542,520	984	75	199
7.OK1KZD	247,749	662	61	208

## MULTI MULTI

<b>1.OK1OKE</b>	<b>598,535</b>	<b>1104</b>	<b>69</b>	<b>280</b>
2.OK1KIR	463,060	910	80	258

zvýrazněné stanice obdrží diplom

stanice s \* jsou v kategoriích do 100 W

**WAE CW 1995**

<b>1.OK2FD</b>	<b>170400</b>	<b>268</b>	<b>532</b>	<b>213</b>
<b>2.OK1DIG</b>	<b>133755</b>	<b>346</b>	<b>377</b>	<b>185</b>
<b>3.OK1MD</b>	<b>129192</b>	<b>302</b>	<b>467</b>	<b>168</b>
<b>4.OK1VD</b>	<b>109824</b>	<b>241</b>	<b>463</b>	<b>156</b>
<b>5.OK2RU</b>	<b>104220</b>	<b>224</b>	<b>355</b>	<b>180</b>
6.OL4M	97588	232	555	124
7.OK2BDI	71780	229	256	148
8.OK1EP	54000	180	220	135
9.OK2EC	50435	174	211	131
10.OK1BA	35520	198	122	111
11.OK1MGW	34776	190	62	138
12.OL3Z	27720	137	115	110
13.OK1AXB	16160	110	92	80
14.OK1KZ	13299	143	0	93
15.OK1MNV	12702	103	43	87
16.OK2BWJ	6060	70	31	60
17.OK1DMS	4335	85	0	51
18.OK2BGR	3154	73	10	38
19.OK1DSA	2958	51	0	58
20.OL5PLZ	1672	33	11	38
21.OK2AJ	736	46	0	16
22.OK1JDJ	702	26	0	27
23.OK2SWD	252	18	0	14

Multi ops:

1.OK1KCF	3588	78	0	46
SWL:				
1.OK2-9329	37500	158	142	125

**WAE SSB 1995**

<b>1.OK1DIG</b>	<b>223440</b>	<b>355</b>	<b>485</b>	<b>266</b>
2.OK1BB	33274	101	153	131
3.OK1DKS	30179	79	214	103
4.OK1KZ	16716	63	136	84
5.OK1EP	13706	70	84	89
6.OK2SWD	2376	36	30	36
7.OK2EC	1760	35	20	32
8.OK1DSA	1360	40	0	34
9.OK1FJD	48	4	0	12

MS:

1.OK2KVI	264	12	10	12
----------	-----	----	----	----

**ALL ASIAN 1995 PHONE**

1.OK2TBC	14	31	27	837
1.OK1KCF MM	1	1	1	

**SAC CW 1994**

<b>1.OK2BVG</b>	<b>49080</b>	<b>409</b>	<b>120</b>
2.OK2EC	39627	357	111
3.OK1ARN	38115	363	105
4.OK1RR	34112	328	104
5.OK1FED	17520	219	80
6.OK1DVX	6	6	5

Multi ops:

1.OK2KYC	38804	356	109
----------	-------	-----	-----

**SAC PHONE 1994**

<b>1.OK1FPS</b>	<b>12852</b>	<b>189</b>	<b>68</b>
2.OK2EC	8784	144	61
3.OK1BLC	6466	122	53
Multi ops:			
1.OK2KYC	10725	165	65

**VK/ZL CW 1995**

<b>1.OK2EQ</b>	<b>440</b>	<b>175</b>	<b>15</b>	<b>8</b>
2.OK1AD	364	20	160	2

**AGCW HOT PARTY NOV 95**

Třída A:

1.PA0KEY	263	140	123
2.OK1HCG	245	125	120

Třída C:

1.SP2DNI	145	83	62
2.OK2BWJ	124	60	64

6.OK2BMA	117	51	66
12.OK1DVX	83	31	52
14.OK2EQ	67	55	12
23.OK1DZD	23	6	17

**EU SPRING SPRINT 1996 CW**

<b>1.DL2NBU</b>	<b>185</b>	<b>40</b>	<b>76</b>	<b>69</b>
2.I2KHM	181	29	82	70
3.LY2BIL	178	37	83	58
4.I2VXJ	177	31	60	86
5.LY1DS	176	46	80	50
<b>15.OK2FD</b>	<b>153</b>	<b>32</b>	<b>70</b>	<b>51</b>
19.OL4Z	137	22	66	49
21.OK1KT	132	25	71	36
35.OK2EC	103	6	61	36
41.OK1FHI	93	16	37	40
42.OK2DU	92	16	37	39
43.OK1EE	91	22	55	14
44.OK2BND	88	0	51	37
58.OK1DSA	64	2	25	37
65.OK1KZ	50	10	21	19
73.OK1FCA	37	7	30	0
74.OK1KCF	34	4	20	10

**IARU REG.I FD CW 1996**

Pořadí OK:

<b>1. OK1AOU</b>	<b>142</b>	<b>562</b>	<b>32</b>	<b>17984</b>
2. OK1DSA	113	442	20	8840
3. OK1FO	70	278	23	6394
4. OK1DMS	89	348	16	5568
<b>1. OK2FD/p</b>	<b>33</b>	<b>126</b>	<b>12</b>	<b>1512</b>

**WAG CONTEST 1995**

KAT. SO		QSO	MULT
<b>1. OK1AU</b>	<b>78309 b.</b>	<b>339</b>	<b>77</b>
2. OK1ARN	67947	319	71
3. OK1DCF	61344	288	71
4. OK2FD	60270	288	70
5. OK2QX	47961	219	73

na dalších místech : OK1AXB, 2BWJ, 1OH, 2BXR, 1SZ, 1AOU, 1AOV, 1DSA, 1BA, 2BND, 2AJ, 2PO, 2EC, 2BCZ, 1DMS, 2OU.  
KAT. SWL OK1-11861 80.444 b. za 421 QSO a 68 MULT.

**AMA TOP TEN K 30.6.1996**

	ARC	ARS	WPS	SPS1	SPC1	WPC	IAR	WEC	WES	SPS2	SPC2	CQS	OK	CQC	CELKEM
<b>1. OK2PAY</b>	<b>1000</b>	<b>0</b>	<b>0</b>	<b>0</b>	<b>0</b>	<b>443</b>	<b>0</b>	<b>0</b>	<b>0</b>	<b>0</b>	<b>0</b>	<b>0</b>	<b>1000</b>	<b>1000</b>	<b>3443</b>
<b>2. OK1DIG</b>	<b>0</b>	<b>0</b>	<b>0</b>	<b>0</b>	<b>0</b>	<b>0</b>	<b>0</b>	<b>162</b>	<b>199</b>	<b>0</b>	<b>0</b>	<b>726</b>	<b>1000</b>	<b>254</b>	<b>2179</b>
<b>3. OK1RI</b>	<b>0</b>	<b>486</b>	<b>1000</b>	<b>0</b>	<b>0</b>	<b>0</b>	<b>0</b>	<b>0</b>	<b>0</b>	<b>0</b>	<b>0</b>	<b>655</b>	<b>0</b>	<b>0</b>	<b>2141</b>
<b>4. OK1KT</b>	<b>0</b>	<b>0</b>	<b>163</b>	<b>0</b>	<b>714</b>	<b>0</b>	<b>0</b>	<b>0</b>	<b>0</b>	<b>0</b>	<b>0</b>	<b>0</b>	<b>536</b>	<b>216</b>	<b>1629</b>
<b>5. OK1RF</b>	<b>860</b>	<b>0</b>	<b>0</b>	<b>0</b>	<b>0</b>	<b>0</b>	<b>0</b>	<b>0</b>	<b>0</b>	<b>0</b>	<b>0</b>	<b>0</b>	<b>0</b>	<b>620</b>	<b>1480</b>
<b>6. OK2EC</b>	<b>0</b>	<b>0</b>	<b>0</b>	<b>441</b>	<b>557</b>	<b>0</b>	<b>0</b>	<b>61</b>	<b>2</b>	<b>0</b>	<b>0</b>	<b>2</b>	<b>356</b>	<b>109</b>	<b>1463</b>
<b>7. OK2TBC</b>	<b>0</b>	<b>0</b>	<b>265</b>	<b>0</b>	<b>0</b>	<b>698</b>	<b>0</b>	<b>0</b>	<b>0</b>	<b>0</b>	<b>0</b>	<b>69</b>	<b>321</b>	<b>39</b>	<b>1353</b>
<b>8. OK1VD</b>	<b>0</b>	<b>0</b>	<b>0</b>	<b>0</b>	<b>0</b>	<b>0</b>	<b>170</b>	<b>133</b>	<b>0</b>	<b>0</b>	<b>0</b>	<b>0</b>	<b>549</b>	<b>425</b>	<b>1277</b>
<b>9. OK2FD</b>	<b>0</b>	<b>95</b>	<b>0</b>	<b>0</b>	<b>827</b>	<b>0</b>	<b>0</b>	<b>207</b>	<b>0</b>	<b>0</b>	<b>784</b>	<b>0</b>	<b>0</b>	<b>103</b>	<b>1232</b>
<b>10.OK2PJW</b>	<b>0</b>	<b>0</b>	<b>411</b>	<b>0</b>	<b>0</b>	<b>0</b>	<b>0</b>	<b>0</b>	<b>0</b>	<b>0</b>	<b>0</b>	<b>623</b>	<b>0</b>	<b>170</b>	<b>1204</b>
11.OK2ZU	0	0	0	0	741	0	0	0	0	0	0	0	450	0	1191
12.OK1EE	0	0	0	0	492	484	0	0	0	0	0	0	0	174	1150
13.OK1DRQ	0	0	0	0	0	0	131	0	0	0	0	0	1000	0	1131
14.OK1KZ	0	0	0	217	270	97	99	16	15	156	382	196	235	59	1030
15.OK1ARN	64	0	0	0	0	156	0	118	0	0	0	0	574	103	1015
16.OK2DU	0	0	0	0	497	0	0	0	0	0	0	0	327	90	914
17.OK1FHI	86	0	0	0	503	103	69	0	0	0	236	0	194	0	886
18.OK1LL	0	28	66	0	0	89	0	0	0	0	0	111	258	404	862
19.OK1BA	34	0	76	0	0	350	0	43	0	0	0	59	250	119	795
20.OK1DT	347	0	0	0	0	0	0	0	0	0	0	35	151	246	779

Do hodnocení jsou zahrnuty výsledky závodů, které byly známy k 30.6.1996. Jsou to tedy většinou výsledky za rok 1995 s výjimkou závodů EU SPRINT CW 1, který je z roku 1996 a CQWW CW z roku 1994. Hodnoceny jsou stanice, které se zúčastnily alespoň 2 závodů, započítány jsou vždy nejlepší 4 výsledky (ze závodů EU SPRINT ale jen dva - nejlepší CW a SSB). Nárok na členství v CCC (Czech Contest Club) získaly nově následující stanice: OK1VD a OK2PJW.

K dnešnímu dni má CCC již 21 členů: OK2FD, OK2PAY, OK1MM, OK1FIA, OK1FUA, OK2TBC, OK1ARN, OK2HI, OK1FPG, OK1LL, OK1IE, OK1WF, OK1TN, OK2ZW, OK1DRQ, OK1CF, OK1EE, OK1DIG, OK1KT, OK1AY, OK2EC.



# OK DX TOPLIST

stav k 30.6.1996

Značka	ALL	160	80	40	30	20	17	15	12	10	MIX	CW	SSB	RTT
OK2DB	2207	120	242	274	222	326	231	308	201	283	328	327	327	
OK1MP	2138	98	249	283	170	328	197	320	186	307	328	328	328	264
OK2SG	1860	56	213	257	143	323	132	313	133	290	327	326	327	
OK2FD	1754	82	214	239	130	313	128	298	98	252	326	311	311	147
OK1ADM	1660	97	279	310		328		327		319	328	324	328	
OK1XN	1634	42	223	299	74	289	94	315	27	271	325			
OK1MG	1521	153	218	254		283		313		300	326	326	304	
OK1AD	1510	32	79	138	162	288	175	271	137	228	319			
OK1KT	1474	64	103	190	126	281	147	247	108	208	318	301	267	7
OK1JN	1462	64	148	163	64	268	141	252	134	228	299	220	293	90
OK2PO	1444	43	118	172	144	289	153	237	90	198	307	306	85	
OK1WT	1427	56	182	250	18	318	31	297	6	269	326	319	322	
OK2PCL	1407	40	85	135	161	284	151	281	102	168	308	275	296	29
OK1TA	1382	22	130	172	36	326	39	323	18	316	327	325	327	
OK1KQJ	1361	102	178	249	11	301	27	242	8	243	321	313	300	86
OK1AFC	1338	114	182	213	55	266	3	262	1	242	323	323		
OK1DX	1336	142	152	194	83	235	116	184	58	172	307	273	235	104
OK1AW	1314	80	169	188	69	272	95	220	47	174	307	277	263	108
OK2RU	1309	7	166	227		320		312		277	327	320	326	
OK1AFO	1282		187	241		318		293		243	326	310	303	
OK1WV	1281		149	196	106	284		294		252	327	309	302	
OK1EP	1260	44	117	161	100	275	64	264	38	197	310	287	278	
OK1ANO	1250	59	141	191		310		287		262	326	317	315	
OK1KH	1240	9	154	177	7	317	9	312	7	248	328	328	328	
OK1CZ	1129	86	117	165	91	220	83	177	34	156		268		
OK2RN	1085	23	138	197	12	288	14	218	7	188	324	295	302	
OK1FIW	1064	34	64	117	78	215	120	213	65	158	286	281	145	
OK1AHG	1031	34	147	140		316		287		107	326	315	305	
OK1FAK	1014	79	62	96	48	278	20	257	5	169	327	314	263	57
OK1FAU	974	37	104	149	109	142	105	165	77	86	235	230	96	
OK2ON	974	33	73	140	68	241	75	173	27	144	296	277	112	
OK2HI	972	94	207	127		194		255		95	252	243	193	
OK1AOZ	937		67	193		284		236		157	305	271	0	
OK1WF	917		105	146		293		213		160	322	292	260	
OK1ZL	906	6	27	109	45	241	7	250	14	207	323	293	203	
OK1BA	881	24	87	148	61	220	41	143	84	73	254	240	183	
OK1ACF	853	40	74	142	13	228	8	138	11	199	279	248	212	
OK2KOD	848	47	102	120		213		200		166	274	235	217	
OK1KSL	812	51	61	86	9	254	0	235		116	317	283	213	145
OK1TD	810	0	125	83		304		95		203	321	223	314	
OK1PG	793	29	88	120	3	187	5	186		175	259	214	149	
OK2BDI	785	27	63	114	23	189	67	184	19	99	258	242	86	
OK1HCD	770		63	190		228		188		101		272		
OK1FCA	746		105	135		189		171		146	249	248	98	
OK1KPA	739	54	81	96	7	172		180		149	269	262	96	
OK1DKS	719	34	87	80	1	195	29	171	23	99	225	57	213	
OK1AU	714	30	69	118	51	176	25	136	22	87	242	225	147	
OK1XJ	697		159	220		250		68				273	60	
OK1JST	632	36	60	83	38	166		156		93	221	184	182	
OK1DG	609	16	65	78	27	154	9	148	3	109	208	205	81	
OK2SWD	504	29	44	51	9	141		150		80	183	155	149	
OK1DOT	467	220	30	36		95		50		36				
OK1AYW	425	9	48	32	2	147	3	116		68	232			
OK2KVI	391	16	44	44	7	116		104		60	143	126	105	
OK2BHE	250	2	32	45		100		55		16	135	130	50	
OK1-4215	845	69	108	125	78	151	96	101	60	57	193	167	157	
OK1-17323	817	43	78	96		203	38	197		162		268		
OK2-4649	613	33	69	67	22	190	29	119	12	72	239	200	157	
OK2-9329	569	13	44	55	7	175	1	163	1	110	231	209	175	
OK2-20219	400	4	37	46		169		92		52	210	205	55	

## TOP TEN 1.8 MHz

OK1DOT	220
OK1MG	153
OK1DX	142
OK2DB	120
OK1AFC	114
OK1KQJ	102
OK1ADM	97
OK2PAA	95
OK2HI	94
OK1CZ	86

## TOP TEN 3.5 MHz

OK1ADM	279
OK1DXZ	275
OK1MP	249
OK2DB	242
OK1XN	223
OK1MG	218
OK2FD	214
OK2SG	213
OK2HI	207
OK1AFO	187

## TOP TEN 7 MHz

OK1ADM	310
OK1XN	299
OK1MP	283
OK2DB	274
OK2SG	257
OK1MG	254
OK1WT	250
OK1KQJ	249
OK1AFO	241
OK2FD	239

## TOP TEN 10 MHz

OK2DB	222
OK1MP	170
OK1AD	162
OK2PCL	161
OK2PO	144
OK2SG	143
OK2FD	130
OK1KT	126
OK1FAU	109
OK1WV	106

## TOP TEN 14 MHz

OK1ADM	328
OK1MP	328
OK1TA	326
OK2DB	326
OK2SG	323
OK2RU	320
OK1AFO	318
OK1WT	318
OK1KH	317
OK1AHG	316

## TOP TEN 18 MHz

OK2DB	231
OK1MP	197
OK1AD	175
OK2PO	153
OK2PCL	151
OK1KT	147
OK1JN	141
OK2SG	132
OK2FD	128
OK1FIW	120

## TOP TEN 21 MHz

OK1ADM	327
OK1TA	323
OK1MP	320
OK1XN	315
OK1MG	313
OK2SG	313
OK2RU	312
OK1KH	312
OK2DB	308
OK1WT	297

## TOP TEN 24 MHz

OK2DB	201
OK1MP	186
OK1AD	137
OK1JN	134
OK2SG	133
OK1KT	108
OK2PCL	102
OK2FD	98
OK2PO	90
OK1BA	84

## TOP TEN 28 MHz

OK1ADM	319
OK1TA	316
OK1MP	307
OK1MG	300
OK2SG	290
OK2DB	283
OK2RU	277
OK1XN	271
OK1WT	269
OK1ANO	262

## TOP TEN WPXMIX

OK2DB	2948
OK1TA	2842
OK2FD	2447
OK2SG	2287
OK2PO	2216
OK2RU	2216
OK1BA	2125
OK2ON	1896
OK1DKS	1792
OK2PCL	1747

## TOP SIX WPXCW

OK1TA	2309
OK2DB	2249
OK2PO	2212
OK2FD	1875
OK1BA	1872
OK1CZ	1787

## TOP SIX WPXSSB

OK2DB	2165
OK1TA	1898
OK2FD	1785
OK1DKS	1771
OK2PCL	1520
OK1BA	1052

## ARI TOPLIST - AUGUST 1996

CALL	10	12	15	17	20	30	40	80	160	TOTAL
1. OH1XX	320	297	328	316	328	297	326	316	254	2782
9. OM3EY	318	252	325	284	326	260	316	301	206	2588
33. OK2DB	283	201	308	231	326	222	274	242	120	2207

# INZERCE

komerční inzeráty 1 cm<sup>2</sup> = 10 Kč, ostatní zdarma

## PRODÁM:

**Prodám dvoupásmový FM TCVR IC-W31ET** (2m, 70 cm). Regulovaný výkon 150 mW - 5 W. Spousta jiných voleb. Tel.: 05/72 64 298. Orientační cena 15 tisíc Kč.

**Prodám TS450S. Tel.: 05/41 21 88 84 (8-17 hod.)**, po 18 hod. 05/75 42 32.

**Prodám ALINCO DR-119 - 2m FM, 50 W** cena 8.990,-. Věnuji začínajícímu amatérovi cca 200 ks AR, RZ + další AMA lit. OK1MM tel.: 0331/26 788.

**Prodám Notebook 486SX/25 4MB RAM, 250MB** HD cena 19.990,-. PC 386, 486, Pentium + různé díly (použité i nové). Za zajímavé ceny pro radioamatéry. OK1MM tel.: 0331/26 788 - po 20.00 hod.

**Prodám KENWOOD TR751E 144-145 MHz, 12 V**, 25 W, all mode za 25.000,- Kč a YAESU FT757GX, all band, 12 V, 100 W za 25.000,-. OK1FXX, Bedřich Sigmund, P.O. Box 15, 544 01 Dvůr Králové nad Labem. Telefon do práce: 0437/50 52, E-mail: sedlacik@elli.anet.cz

**Prodám KV RIG "F-LINE" - RX FR-101 DIGITAL** (160-10 m mimo WARC), 6xKV rozhlas, CB-band, 2m+6m, CW/SSB/AM/FM (squelch), ATT, CW-filtr, 3x ant. vstup+TX FL-101 (160-10m mimo WARC+2xAUX), CW/SSB/AM/AFSK (170 Hz) inpt 200 W (2x6)S6C, anal. stup., RF proc., VOX, tiché ladění, výstup pro transvertor a pro ovl. PA, nové náhr. elky, manuály, mike. (15.000,-) Možno též jednotlivě - cena dohodou. 2m FM TRX (ruč.) ALAN CT-170 (0,3-2-4 W), vč. síťového zdroje, dobíječky, náhr. akupacku, SWR/PWR meter, H.M. ant. HB9CV (7.000,-). 6ks nové elky 6P36S (300,-). Info SASE nebo tel.: 02/42 26 28, OK1DH, Robert Haszprunar, Budějovická 12, 140 00 Praha 4.

**Prodám: TCVR ICOM IC 706, Aut. ant. tuner** ICOM AT 180, AH 3, PS304 DAIWA zdroj 13,8 V/30 A, stolní mikrofon SM 20, vertikál CUSH-CRAFT R7, rotátor YAESU G450XL, PA 144 MHz IN + 90 W, F9FT 17 el. YAGI 144 MHz TONA, F9FT 5 el. YAGI TONA na 50 MHz, DAIWA DIGIT. WAT + PSV 1,8 - 150 MHz + 140-525 MHz DP830, XTAL ICOM CR502 PRO IC706, 30 mtr. KOAX H100, 30 mtr KOAX RG213, 5 band trap. dipól 1,3 kW. Jiří Mates, Na nábreží 135, 73601 Havířov-město.

**All mode TCVR 2m, 25, 5 a 0,5 W, 44 pamětí**, 2x VFO, RIT, skanování, funkce STEP, LCD displej, atd., v záruce, manuál. Cena 18.000,- A. Sejkora OK1ITA, tel.: 0468/22 324 od 8.00-11.30 a 13.00-15.45 hod.

**Prodám VKV FM ruční transceiver na 145 MHz** KV-90. Málo používaný, 100% stav. Cena 4.500,- včetně AKU. Josef Ptáček, KTF UK, Thákurova 3, 160 00 Praha 6.

**Prodám PACKET RADIO MODEM BAYCOM**, pro PC XT/AT, indikace 3xLED, miniaturní rozměry, profí vzhled, vst. a výst. 9 PIN Canon konektor, napájen přímo z portu PC. Cena 800,- Kč. Software zdarma. OK2PNN, tel.: 05/527710.

**Prodám 3.el YAGI pro 14 MHz. Oprava kování** nutná. Cena dohodou. Osobní odběr. R. Zouhar, Malenovice 808, 763 02 ZLÍN.

**Prodám teleskop. stožár MAGIRUS 7m vysoký** ve velmi dobrém stavu a další radioamat. materiál pro HAM. Kamil Donát - OK1DY, Praha 4, Pod sokolovnou 5, tel.: 02/42 59 11.

**Prodám YAESU FT840, v záruce, pozůstalost**, cena dohodou, tel.: 0182/93 28 11 kl. 519 nebo 019/95 51 41 kl. 519, Po-Pá 6.30-13.00, p. Chramosta.

**Prodám kv tcvr Sommerkamp RCI-2950 26-32** MHz, allmode (FM, AM, USB, LSB, CW), kompletní schéma + manuál, cena 7000,-. Dále výsuvný teleskopický stožár Magirus 11 m, cena 1500,- Kč. R.Trapani OK1MHD, Tábořská 41, 36004 Karlovy Vary, tel.: 017-3220839.

**Prodám AT50 (10.000,-)**. R.Holeček, Nová 852, 68501 Bučovice.

## KOUPÍM:

**KV zařízení QRP - CW. Může být i samotný TX.** Jan Uher, Ponětovice 66, 66451 Šlapanice. Tel.: 05/91 25 53.

**Koupím KENWOOD TS850S, i s AT a doplňky**, UFB transvertor 10/2 m PA KV A 144 MHz okolo výkonu 1 kW, stožáry pevné i výsuvné pro anténní farmu, výkonné směrovky KV i 144 MHz pro MS a EME, nízkohomový předzesilovač na 2 m, rotátory, koaxy a další materiál. OK1FXX, Bedřich Sigmund, P.O. Box 15, 544 01 Dvůr Králové nad Labem. Telefon do práce: 0437/50 52, E-mail: sedlacik@elli.anet.cz

**Koupím M160 přeladěný na 3,5. Jan Štuksa**, Milevská 837, 140 00 Praha 4, tel.: 02/69 21 912.

**Koupím RM33 - Trx 1,45-12,6 MHz bez** podstatného zásahu. Ing.Pleva Vladimír, 5.května 1341, 75661 Rožnov p.R.

## RŮZNÉ:

Vyměním RX 3,5-14 MHz konstrukce podle G-4LCF. Digit. stupnice, LSB-USB, RIT, laděný vstup, -6dB -12dB, zdroj vestavěn, za palubní RX- z letounu IL-14 včetně napájení, popis pásem, dokumentace. Totéž dodám k mému RX.Komárek Miloslav, Baarova 1375, Hradec Králové 500 02.

## JIŽ NYNÍ

si můžete objednat

## RADIOAMATÉRSKÝ KALENDÁŘ 1997

ve formátu A4, 32 stran  
s barevnými fotografiemi  
obsahuje i kalendář závodů

**k dodání září/říjen 96**

**cena 180,- Kč**

**Karel Karmasin, OK2FD**

**Gen.Svobody 636, 674 01 Třebíč  
tel.: 0618-26584, fax: 0618-22831**

## PROGRAM N6TR

verze 5.76

pro vedení deníku  
v KV a VKV závodech  
**cena 1500,- Kč  
včetně manuálu**

## PROGRAM LOGPLUS KD7P

verze 3.45

pro vedení  
normálního deníku  
**cena 1800,- Kč  
včetně manuálu**

## PROGRAM CT K1EA

pro vedení  
deníku v KV závodech  
**verze 8 cena 2400,- Kč  
verze 9 cena 2600,- Kč  
včetně manuálu**

## KARTY DVP

**cena 5900,- Kč**

**dodává**

**AMA**

**Karel Karmasin, OK2FD**

**Gen.Svobody 636, 674 01 Třebíč  
tel.: 0618-26584, fax: 0618-22831**

Program pro vedení deníku  
respektující evropské zvyklosti

## SWISSLOG

od HB9BJS

Cena 1 800,- Kč

dodává

Future Engineering I.-Brno

Ing. Jiří Dostal OK2BUG

Šumavská 15

602 00 Brno

Tel.: 05/41 21 88 84

Fax: 05/74 72 45

# Funktechnik Böck

Mollardg. 30-32, A-1060 Wien, Tel.: 0043 -1-597 77 40-0 Fax DW 12

## **ALINCO** DX-70

**KV PÁSMO + 6M**



DX70 od firmy Alinco je KV TCVR s přehledovým přijímačem a navíc obsahuje i pásmo 6m. Výstupní výkon je 100W na KV a 10W v pásmu 6m. TCVR je vybaven dvěma anténními konektory, zvláště pro KV a 6m. Druhy provozu jsou: SSB, CW, AM a FM. Pro provoz CW je vestavěn 500Hz CW filtr. Je vybaven také 100 paměťovými kanály, plným a polo-BK provozem při CW, odnímatelným předním panelem pro mobilní provoz, vypínatelným předzesilovačem, 20dB atenuátorem, automatickou volbou postranního pásma a velkým a přehledným LCD displejem.

**DX-70 s přísl. ....** 

## **ALINCO**



### **DJ-G5 (2 m + 70 cm)**

Duoband handheldy ALINCO má maximální výkon 5 W (nastavitelný ve třech úrovních), velký displej a prosvětlená tlačítka. K dispozici je 100 pamětí pro VHF a 100 pamětí pro UHF kmitočtové kanály. Zabudován je CTCSS kodér a dekodér (50 tónů), samozřejmě obsahuje i možnost standardního otvírání převaděčů tónem 1750 Hz. Pro šetření baterií je handheld vybaven funkcí automatického vypnutí. Na displeji lze také sledovat aktivitu na pásmu pomocí grafického zobrazení. Další výbava: digitální squelch, funkce zvonku, funkce priority, tři druhy scanování, time-out timer, klonování. Dodává se včetně aku a nabíječe.

**DJ-G5 s přísl. ....** 

**OTEVŘENO: PO - PÁ od 9-12hod. a 14-18hod.**

# WRTC 96



OK tým - rozhodčí Rush W7RM, Karel OK1CF, hostitel Eric W6DU, Lad'a OK2PAY



Dick N6AA při výkladu podmínek, přihlíží hlavní rozhodčí K4VX a K3EST



Lad'a OK2PAY a Tree N6TR



Losování otevřeli obhájci titulu - K1DG + K1AR, v pozadí N6AA a vpravo N6TV



Týmy EA: zleva EA7TL, EA1AK, uprostřed K7SS, EA9KB a EA4KR



Týmy před losováním - zleva YT1AD, YU1RL, DL1IAO, G3UZF



Trojice zkušených pořadatelů: Denny K7SS (WRTC90), Rusty W6OAT (WRTC90 a 96) a Bob W6RGG (WRTC96)



Vpravo jeden z vítězů WRTC96 - Jeff KROY