

AMA

ROČNÍK 6, ČÍSLO 1
UNOR 1996

MAGAZÍN

CASOPIS ČESKÉHO RADIOKLUBU

Z OBSAHU:

TOVR IC706

SLOPER SYSTEM

KATALOG INKURANTŮ II.

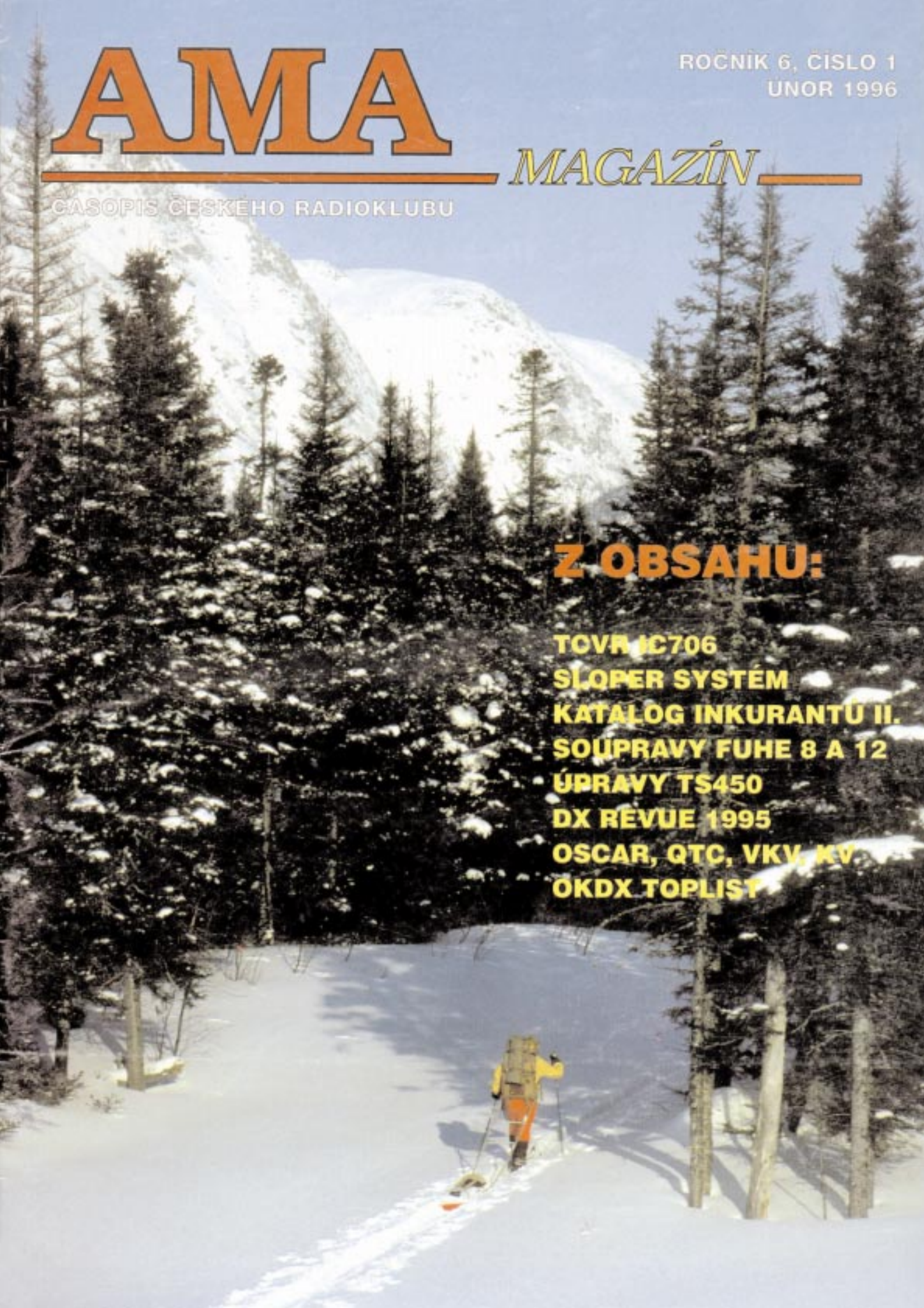
SOUPRAVY FUHE 8 A 12

ÚPRAVY TS450

DX REVUE 1995

OSCAR, QTC, VKV, KV

OKDX TOPLIST



Funktechnik Böck

Mollardg. 30-32, A-1060 Wien, Tel.: 0043-1-597 77 40-0 Fax DW 12

OTEVŘENO: PO - PÁ od 9-12hod. a 14-18hod.

NOVINKA

HF-ALL-MODE TCVR TS-870S

TS-870S je prvním transceiverem využívajícím nové digitální technologie (24-bit DSP). Touto technikou je zpracován signál v posledním mf stupni (na frekvenci 11 kHz), což umožňuje digitální řízení šíře pásma, zvýšení odolnosti vůči rušení periodickými signály (automatický Notch filtr), zlepšení poměru s/š. Podobně lze také upravit vysílaný signál. TS-870S lze přímo připojit k počítači (bez dodatečného interface), tcvr je vybaven dvěma přepínatelnými anténními konektory, rychlým anténním tunerem (i pro příjem). Šíře pásma je nastavitelná pro SSB v libovolné kombinaci 12 dolních a 10 horních frekvencí mf filtru, pro CW je k dispozici 6 šířek pásma od 1 kHz do 50 Hz. Tcvr také obsahuje paměťový klíč s širokým rozsahem parametrů klíčování. Všechny ovládací prvky jsou přístupné z předního panelu, řadu parametrů lze nastavit ze snadno ovladatelného MENU.

TS-870S 29000,- ATS
exportní cena



Vydavatel a editor:
AMA nakladatelství
Karel Karmasin, OK2FD

Adresa redakce:
AMA magazin
Gen.Svobody 636, 674 01Třebíč
tel.: 0618 - 26584
fax: 0618 - 22831

Český radioklub:
Sekretariát:
U Pergamenky 3, 170 00 Praha 7, tel:
02/8722240
Tajemník ČRK:
OK1AGA, Jindřich Günther

QSL služba:
P.O.BOX 69, 113 27 Praha 1,
tel: 02/8722253

Předseda ČRK:
OK1MP, Ing. Prostecký Miloš,
Na Lázeňce 503,
107 00 Praha 10 Dubeč,
tel: 02/704620 (02/7992205)

Místopředseda:
OK1VJV, Ing. Voleš Jaromír,
Jindřichovská 3,
460 02 Jablonec n.N.,
tel: 0428/24004

Jednatel ČRK
OK1JP, Karlík Miloslav,
Severovýchodní IV/11,
141 00 Praha 4, tel: 02/763823

Hospodář + VKV manažér:
OK1AGE, Hladký Stanislav,
Masarykova 881,
252 63 Roztoky u Prahy,
tel: 02/397570

KV manažér:
OK1ADM, Dr.Všetečka Václav,
U kombinátu 2803/37,
100 00 Praha 10, tel: 02/7821028

Koordinátor pro monitoring:
OK1JST, Štícha Jiří,
Voskovcova 2751/10,
400 11 Ústí n.L., tel: 047/219494

Manažér Paket radio:
OK1VEY, Majce Svetozar,
Bří Čapků 471, 534 01 Holice,
tel: 0456/3211

Manažér pro publicitu a propagaci:
OK1UUL, Rosenauer Jan,
Větrná 2725, 40011 Ústí n.L.,
tel: 047/44872

Člen:
OK2PO, Josef Bartoš
U lomu 628, 760 01 Zlín
tel.: 067/35525

Předplatné:
pro členy ČRK: zdarma
nečlenové:
předplatné 200,- Kč poštovní
poukázkou na adresu redakce

Sazba a litografie: R STUDIO v.o.s.
Eliščina 24, 674 01 Třebíč
Tisk: PP s.r.o., Brtnická 25, Jihlava
Novinové výplatné povoleno JmŘS Brno,
dne 2.1.91, č.j. P/3 - 15005/91.
Dohlédací pošta Třebíč 5.

Registrováno MK ČR pod čís. 5315.
Číslo indexu 46 071

● OBSAH :

ČRK 4	VKV 16
Zasedání rady ČRK QSL služba v roce 96, členové rady se představují, pro členy a kluby	Postřehy z pásem, výsledky PA 1995, OK VHF TOPLIST a EMELIST
IC-706 6	DX REVUE 1995 21
Test a popis nejmenšího KV tcvru fy ICOM	Jak to vypadalo v uplynulém roce s expedicemi popisuje Števo OM3JW
SLOPER SYSTÉM 8	QTC 24
Jak postavit výkonný systém sloperů podle zkušeností K3LR	Výsledky KV PA, OM-AC, AMA Sprint, nové diplomy, podmínky AC160, OKCW, AMA SPRINT nejžádanější země DXCC
KATALOG INKURANTŮ ... 10	KV 28
Miro OM3CKU pokračuje dalšími přístroji	Kalendář závodů na březzen/duben 96, podmínky a výsledky závodů
FUHE 8 a 12 12	OK DX TOPLIST 30
z pera našeho recenzenta B. tentokrát o populárním rx Mw.e.c. a jeho variantách	Stav k 31.12.1995
TS450 17	AMA INZERCE 31
Další úpravy tohoto kv tcvru přináší Karel OK2XTE	
OSCAR 17	
Obvyklá rubrika pro Oscarmany z pera Mirka OK2AQK	

ZPRÁVY Z POSLEDNÍ MINUTY:

☛ **OK/OM CALLBOOK 1996:** Tato oblíbená publikace bude obsahovat opět kompletní adresář OK i OM s rejstříky, seznam zemí DXCC, seznam prefixů ITU a další. Všichni zájemci o nové zařazení nebo změnu stávající adresy musí své požadavky zaslat nejpozději do 15.3.96. na adresu OK2FD.

☛ **KURZ OPERÁTORŮ - ŽEN A MLÁDEŽE:** organizuje letos z pověření Rady ČRK opět RADIOKLUB ZLÍN v termínu 17. - 24. srpna 1996: Místo - Střední odborné učiliště Stavební tř. T.Bati Otrokovice. Poplatky jednotlivých skupin zájemců: MLÁDEŽ (15 - 18 let) 450 Kč příspěvek na stravu, ŽENY (nad 18 let) 980 Kč příspěvek na stravu, MUŽI (nad 18 let) stravu i ubytování v plné výši, cca 1480 Kč. Všichni uhradí navíc účastnický poplatek 50 Kč a poplatek za zkoušky 100 Kč. Výše poplatků je zatím orientační. Zájemci budou pozváni do kurzu na základě přihlášky s prohlášením, že se seznámí s obsahem požadavků na zkoušky a částečně se na ně připraví. K tomuto účelu je vhodná pomůcka - publikace POŽADAVKY KE ZKOUŠKÁM, vydaná ČRK. Přihlášku obdržíte na sekretariátu ČRK v Praze nebo v Rk Zlín u OK2PO: Josef Bartoš, U lomu 628, 76001 Zlín, tel. 067-35525.

☛ **SPOLEČENSKÝ VEČÍREK DAMSKED:** RK Zlín zve HAMy a jejich DÁMY na Společenský večírek, který se koná v sobotu 23.března 96 od 1900 SEČ. Bližší info 2PO, 2ON, 2DB.

☛ **NOVÝ TERMÍN SETKÁNÍ HOLICE 1996:** Letošní setkání v Holicích se přesouvá na termín 30.-31.srpna (pátek/sobota). Bližší informace v příštím čísle.

☛ **SETKÁNÍ LAA 1996:** Letošní setkání v Laa/Thaya (OE) proběhne v termínu 17.-19. května 1996.

K titulní straně: Jak možná bude vypadat Vaše cesta na I.subregionál...

Miloš Prostecky, OK1MP

Informace Českého radioklubu

V posledním čtvrtletí loňského roku požádali OK1UCH a OK1FR, aby z pracovních důvodů byli uvolněni z funkce v Radě ČRK. Rada jejich žádosti vyhověla a v souladu s Organizačním řádem kooptovala jako novou členku Olgu Vergnerovou, OK1FWP.

Zasedání Rady Českého radioklubu

V uplynulém období se Rada ČRK sešla 7.12.1995.

Program zasedání:

- personální záležitosti
- QSL služba
- příprava rozpočtu na rok 1996
- informace o dotaci MŠMT
- různé

Ze zasedání:

Rada schválila žádost J. Güntera, OK1AGA a jmenovala ho do funkce tajemníka Českého radioklubu. Vzhledem k dlouhodobému omezení trvá stále pracovní poměr s ing. Mirkem Maříkem, OK1FGV.

Z popudu Josefa Bartoše OK2PO byla podstatná část zasedání věnována QSL službě. Po dlouhé diskuzi byla přijata některá opatření, která se týkají QSL služby. Celé této problematice je věnována zvláštní informace.

Byl schválen návrh rozpočtu na rok 1996. Velmi problematická se však jeví příjmová část a oproti roku 1995 budou muset být některé položky omezeny. Na druhé straně budou vyšší vydání na QSL službu a v roce 1996 se koná konference IARU Region I.

Českému radioklubu byla uvolněna zvláštní dotace MŠMT na investice. Tyto prostředky byly určeny hlavně na rozvoj převaděčů a PR sítě. Předpokladem k získání této dotace byla spoluúčast Českého radioklubu na těchto akcích, čímž se zvýšilo i vydání v těchto oblastech.

Dne 11. ledna 1996 se uskutečnilo zasedání výkonného výboru Českého radioklubu.

Program zasedání:

- informace předsedy o poradě předsedů radioamatérských organizací v Bratislavě,
- QSL služba
- převaděčová síť v ČR
- síť PR
- plnění usnesení sjezdu
- různé

9. prosince se uskutečnilo v Bratislavě setkání předsedů radioamatérských organizací Chorvatska, Maďarska, Rakouska, Slovenska a České republiky. Cílem bylo projednat společný postup před konferencí IARU. Dále byly dohodnuty i některé další mezinárodní aktivity a jednotliví předsedové se vzájemně informovali o činnosti svých organizací a systémech práce QSL služby.

Byla schválena informace o činnosti QSL služby a za přítomnosti zástupce SČR, OK1FO, byl projednán nový text smlouvy o zajišťování QSL služby pro členy SČR za paušální roční poplatek.

Na základě podkladů od Karla Baleje,

OK1AEB, byla podána informace o stavu FM převaděčů v ČR. Dá se konstatovat, že v pásmu 2 m byla výstavba ukončena a předpokládá se pouze jejich modernizace. Přes všechny obtíže s výstavbou je nutno prosazovat rozvoj v pásmu 70 cm. V této souvislosti je nutno plně respektovat band plán IARU a zamezit hlavně konfliktům ze strany PR.

Informaci podal Sveta Majce, OK1VEY. Díky investovaným prostředkům ze strany ČRK se podařilo přesunout některé linky na 23 cm a v této tendenci se bude pokračovat. Je však nutno budovat i vstupy na 70 cm a zajistit tak využívání tohoto pásma.

O plnění usnesení sjezdu podal informaci Míla Karlík OK1JP. Lze konstatovat, že téměř všechny úkoly byly splněny nebo se plní. Otevřeny jsou:

- otázka regionálních odboček,
- vkládání zpráv a info do sítě PR,
- činnost monitoringu a
- získávání dalších finančních prostředků.

V různých byly projednány kritické připomínky, které byly v AMA, na malou propagaci KV závodů, které pořádá ČRK. Vašek Vše- tečka OK1ADM byl pověřen, aby do příštího zasedání předložil návrh na nové soutěžního referenta pro KV závody.

Z Řecku došla odpověď na dotaz o platnosti povolení podle doporučení T/T 61-01 v Řecku. **V Řecku platí toto doporučení jen pro státy EHS.** Potřebné materiály připraví OK1MP a požádá ČTÚ, aby v součinnosti s Ministerstvem zahraničí uzavřelo reciproční dohodu. *(Příslušné materiály jsem předal Ing. Novotnému, řediteli SKS ČTÚ dne 26.ledna 1996.)*

Vzhledem k tomu, že 7. a 8. září probíhá IARU Region I VKV závod, bylo rozhodnuto, že setkání v Holicích se uskuteční již ve dnech 30. srpna až 1. září 1996.

I v roce 1996 uspořádá z pověření ČRK radioklub Zlín kurz operátorů se zaměřením na ženy a mládež. Na základě připomínek zkušební komise (ČTÚ) bude počet účastníků omezen na cca 50!

Informace QSL služby

Na podzim minulého roku jste byli informováni o tom, že QSL služba Českého radioklubu zajišťuje všem radioamatérům rozesílání lístků čtyřikrát do roka. V listopadu se však ukázalo, že situace je jiná a že do konce roku 1995 se podaří zajistit jen tři tzv. „kola“. Této situaci věnovala pozornost Rada Českého radioklubu a rozhodla, že QSL služba bude posílena o jednu pracovní sílu (tu ovšem je potřeba nejdříve sehnat).

Co vedlo k tomuto rozhodnutí. Ke konci minulého roku došlo k dlouhodobé nemocnosti jedné pracovnice. To však není hlavní příčina skluzu při expedici QSL. Současný stav je takový, že pošta doručuje QSL službě v průměru 50 kg zásilek týdně. To je při bližně 2,5 tuny ročně, což je větší množství, než zpracovával Československý radioklub

Většina začínajících radioamatérů, ale i radioamatérů zkušenější, narážejí na problém jak, má vypadat QSL lístek, kde si je opatřit, jak pracuje QSL služba a podobně.

QSL - lístky

Rozměry QSL - lístku by měly být 14 cm délka a 9 cm šířka, větší lístky nejsou možné, protože by se jich určitý počet nevešel do obálek. Lístek má být na tvrdším papíře (pozn.ed.: bílý karton 170g, kříd.papír 250 g). Musí obsahovat zejména tyto údaje: vlastní značku, jméno a adresu, vlastní čtverec, údaje o spojení a ostatní údaje. Mezi údaje o spojení patří: značka protistanice, datum a čas spojení, frekvence, RST. Mezi ostatní údaje patří: popis zařízení, poznámka a pod.

Třídění QSL lístků

Protože je staničních lístků velké množství a pracovníci QSL služby mají mnoho práce s jejich tříděním před rozesláním, je třeba posílat lístky na QSL službu již rozříděné, aby se tato činnost usnadnila a urychlila. QSL lístky seřaďte podle abecedy takto:

A. lístky pro OK1 a OK2 seřaďte dohromady do těchto skupin:

1. kluby - zvlášť písmena K, O, R
2. značky dvoupísmenové - AA až ZZ
3. značky třípísmenové - A.. až Z..

B. lístky pro cizinu rovněž také abecedně: A,B,...,DJ,DL, Vyjimku tvoří QSL lístky pro USA, které se třídí podle čísla bez ohledu na první písmeno prefixu (K,N,W).

Při větším množství lístků je vhodné jednotlivé skupiny od dělit vloženými papírkami. Dodržováním těchto zásad pomůžete QSL službě zvládnout stále větší množství docházejících lístků QSL. Lístky, které je nutné posílat přes manažery rovněž do zvláštní skupiny.

QSL - služba

Rozříděné staniční lístky se posílají vždy po nějaké době na QSL službu, která lístky rozesílá do světa i našim radioamatérům.

Adresa QSL-slужby: **QSL služba P.O.BOX 69, 113 27 PRAHA 1.**

QSL služba ČRK je přístupná všem radioamatérům České republiky.

Jako každou službu je však nutné i v případě služby QSL danou činností zaplatit, protože na ni provozovatel nedostává žádnou dotaci. Některé organizace za své členy QSL službu platí a potom členové takové organizace mají posílání lístků zdarma jako členskou výhodu této organizace. Jsou to Český radioklub, Svaz moravskoslezských radioamatérů a AVZO. Se Svazem českých radioamatérů je uzavřena smlouva, podle které mohou jeho členové využívat QSL službu v roce 1996 za paušální poplatek 150.- Kč, za placený prostřednictvím SČR. QSL za spojení nesmí být starší než 1. prosince 1995. Ostatní musí:

- buď předem určit cenu tak, že lístky rozřídí do tří cenových skupin a zváží si je a podle státu určení a váhy spočítají poplatek. Ten zaplatí poštovní poukázkou na konto QSL

služby a její poslední díl nebo jeho kopii poslat s QSL lístky pro kontrolu. Cena se počítá podle následujícího klíče, který je platný od 1.4.1994:

QSL pro ČR - 110 Kč/kg

pro přilehlé státy + Maďarsko - 170 Kč/kg

pro ostatní státy - 230 Kč/kg

- nebo zaplatit předem na konto QSL služby roční paušál (pro rok 1996 činí 200,- Kč za jednu volací značku) poštovní poukázkou a ústřížek či kopii zaslat doporučeně na adresu sekretariátu ČRK.

Pozor: QSL lístky nesmí být za spojení před 1.12.1995. Netýká se QSL lístků zasílaných pro SWL. QSL za spojení před tímto datem mohou být odeslány najednou za jednorázový poplatek 200,- Kč za jednu volací značku. Takto vybavované QSL však musejí být předány QSL službě do 1.6.1996. QSL lístky, které nebudou této podmínce vyhovovat, musí být odbaveny již dříve zavedeným způsobem (zvlášť a zvlášť zaplacený).

Konto QSL služby má číslo **19-1004951-078** a je vedeno u České spořitelny a.s., Dukelských hrdinů 29, 170 21 Praha 7.

Odesílané QSL lístky můžete rovněž předat osobně a na místě zaplatit i poplatky a vybrat si i QSL lístky došlé na vaší značku. To lze ale pouze každou středu mezi 10.00 - 17.30 hodin a nebo po předchozí domluvě na čísle 02/8722253.

Adresa QSL služby je: U Pergamenky 3, 170 00 PRAHA 7. Na tuto adresu však poštou QSL lístky neposílajte.

QSL lístky lze samozřejmě též posílat direkt poštou, ale ta to záležitost se při větším počtu značně prodrazí.

Pamatuj, že správný radioamatér považuje spojení za ukončené až po správném a pečlivém vyplnění staničního lístku a odeslání na QSL službu nebo amatérovi, se kterým měl spojení.

QSL služba v zahraničí

Pro porovnání Vás chci seznámit, jak je zajišťována QSL služba v některých, ne vzdálených zemích.

Rakousko

V Rakousku existuje ústřední QSL služba ve Vídni, která za jistě odesílání QSL do zahraničí a rozesílání QSL na oblastní bura (OE1 až OE9 a armádní stanice). Z důvodů daňových jde o čistě členskou službu organizace OeVSV. QSL pro nečleny nejsou odesílány zpět. Rozesílání QSL jednotlivým členům zajišťují regionální bura.

Maďarsko

Obdobně zajišťuje QSL službu i maďarská organizace MRASZ. Rozdíl je však v tom, že za paušální roční poplatek (je však vyšší než členské příspěvky) zajišťuje QSL službu i nečlenům. Pokud radioamatér nemá předem zaplacenou, nejsou mu QSL doručovány a nejsou vráceny. Takto vybrané paušální poplatky využívají regionální bura HA1 až HA0.

Polsko

Polská organizace PZK má QSL službu organizovanou obdobným způsobem jako u nás, avšak s tím rozdílem že tato služba je pouze pro členy PZK. Pokud dojdou QSL pro nečleny, nejsou vráceny, neboť to vždy znamená další finanční náklady. To ovšem, až na malé výjimky, v dnešní době dělá větší organizací.

Miloš Prostecký, OK1MP

Členové rady se představují

OK1FWP, RNDr. Olga Vergnerová, členka rady ČRK: narozena 27.7.1950 v Praze. S radioamatérským provozem se poprvé setkala až ve svém nynějším bydlišti v r. 1989 a zaujal ji natolik, že se mu začala věnovat. Zprvu jako posluchačka, od r. 1992 již pod svojí značkou, v začátcích ve třídě C, od r.1994 je držitelkou třídy B. Dává přednost provozu CW na všech krátkovlnných pásmech. Je členkou klubu TFC. V dřívějších dobách, než objevila krásu radioamatérské činnosti se věnovala bezmotorovému létání a později teraristice a herpetologii.

OK1ADM, RNDr. Václav Všečeka, CSc, KV manažér: narozen 17.8.1939 v Praze, absolvoval 11-letku v Děčíně a po maturitě v r.1956 studoval chemii na MFF a PŘF UK v Praze, kde je od r.1963 až dodnes zaměstnán. V Děčíně se v r.1955 stal členem OK1KDC a byl později RO a PO této stanice. V r.1956 získal RP-číslo (OK1-9823) a v témže roce postavil svůj první superhet na KV pásma. Od té doby se výhradně věnuje DX-provozu na KV a používá zařízení vlastní konstrukce (vyjímku nyní tvoří pouze zařízení pro PR). V r.1960 získal koncesi OK1ADM a pracoval na CW, v r.1963 postavil své první zařízení pro SSB a od té doby pracuje oběma těmito módy. Jako první v OK získal diplomy P75P 1.třídy (č.4 v r.1964), 5BDXCC (č.38 v r.1970) a WAP Phone (1970), spojení s 3Y1EE (ostr.Bouvet) v lednu 1979 bylo jeho poslední zemí v seznamu DXCC a od té doby pracoval se všemi nově uznanými zeměmi (s výjimkou loňské P5). Ve spolupráci s Frantou OK1ADP začal v prosinci 1966 vysílat pravidelně každou neděli DX-bulletin OK1KDC, o něco později se musela změnit forma na spojení OK1ADM s protistanicí při dodržování Povolovacích podmínek. Jako protistanice v DX-kroužku bylo možno léta slyšet OK1SV, OK1FF, OK2QX a OK3JW. Se Štefanem OM3JW si pak od r.1992 pravidelně vyměňují úlohu informační a řídicí stanice.

Čtěte! pro členy a kluby

V čísle 5/95 AMA Magazínu jste byli informováni o členských příspěvcích ČRK na rok 1996 a o způsobu jejich placení. Zároveň byla přiložena poštovní poukázka. Je potěšitelné, že k stanovenému datu 31. 12. 1995 svou členskou povinnost splnila převážná většina členů a to i přes to, že z důvodů, uvedených ve zmiňovaném čísle AMA, bylo nutno zvýšit členský příspěvek. Děkujeme touto cestou všem, kteří tak učinili včas.

A co se týká neplatičů, jsou převedeni z řádných členů do pomocné evidence a ztrácí nárok na bezplatný časopis i QSL službu. Pokud zaplatí později, bude jejich řádné členství obnoveno, opět vznikne nárok na časopis i QSL službu. Jen pokud se týká časopisu, pak z technických důvodů nelze zajistit zaslání těch čísel, která vyšla před zaplacením. Tyto informace byly již několikrát zveřejněny, zejména ve vysílání spolkové stanice OK1CRA. Stále zůstává v platnosti důležité pravidlo, t.j. že přímý člen platí poštovní poukázkou sám a uvádí do kolonky variabilní symbol své evidenční (rodné) číslo a že klubový člen platí výhradně prostřednictvím klubu.

Pokud se týká klubů a jejich členů, všechny

kluby obdržely začátkem listopadu 95 samostatný dopis s pokyny. Zároveň byly přiloženy Karta klubu a Seznam členů. Do konce loňského roku nám byly zaslány podklady od více jak 90 procent klubů, bohužel však některá dokumentace nebyla úplná. Zejména jsme postrádali Kartu klubu, případně nebyla označena právní subjektivita. Všem těmto klubům byl zaslán urgentní dopis a věříme, že v době kdy budete číst tyto řádky, bude již vše v pořádku. U těch klubů, kde zapomněli přiložit kopii poštovní poukázky, nastává dlouhé hledání ve výpisech z konta ČRK, těm pak „děkujeme“ za výpřáci. A klubům, které se ani do konce ledna neozvaly, nezbylo než zaslat písemné upozornění.

Potud stručná informace o placení členských příspěvků a klubové evidenci. Ještě jednou děkujeme všem, kteří pochopili, že velká organizace jako je ČRK s více jak 3000 členy, nutně vyžaduje určitý jednotný postup a že každá samostatná varianta přináší mnoho

HAM RADIO PRINT

nabízí

Radiožurnál

Radioamatérský časopis. Vychází 6x ročně a najdete v něm hlavně technické a praktické články z radioamatérské oblasti.
Předplatné: 150 Kč/rok

Z obsahu loňských čísel:

1/95: Předzesilovač na 23 cm, VFO pro pásmo 50 MHz, Z-match trochu jinak, Umělá zem, Trojúhelníková KV směrovka, Existuje izotropní zářič?, 2-pásmový beam na 14/21 MHz...

2/95: Měření PSV, Úpravy zařízení Kenwood a Icom, DSP - Digital signal Processor, Vertikální antény - pět praktických řešení...

3/95: Měření PSV, FM modulace a modem, FT-415 a paket, Úprava TX Třinec na 14MHz, Internet v radioamatérské praxi, Uživatelská dokumentace k BBS F6FBB...

4/95: Nízkoofrekvenční cw filtr, Rady při stavbě anténních tunerů, Směrové antény - pokračování, Anténa Short Backfire na 23 cm, Internet v radioamat.praxi...

5/95: Interference ve vlastním zařízení, Směrové antény - konec, Recenze dvoupásmových handheldů na trhu, Phase 3D....

6/95: Anténní filtr do výkonu 1 KW, Směšovač s CMOS, Antény pro 160 m, Log.per.antény, Přenos binárních souborů v radioamat.praxi, Ruské družice na nízké oběžné dráze ...

Speciální nabídka: Když zašlete zpáteční obálku A5 s nalepenou známkou v hodnotě 10Kč na adresu Ham Radio Print, Box 90, 690 02 Břeclav 2, dostanete Radiožurnál č. 1/96 zdarma (do vyčerpání zásob).

International DX press

Nejaktuálnější bulletin se zaměřením na DX provoz a contesty. Vychází 50x ročně. Obsahuje DX info, IOTA info, contest info, podmínky šíření, QSL informace, adresy a mnoho dalších zajímavostí.
Předplatné: 80 Kč/10čísel

Předplatné můžete uhradit poukázkou C, kde na zadní straně uvedete titul, u který máte zájem. Adresa pro zaslání poukázky:

**Luděk Aubrecht, Evropská 2062/76,
160 00 Praha 6**

ICOM IC-706

Karel Karmasin, OK2FD

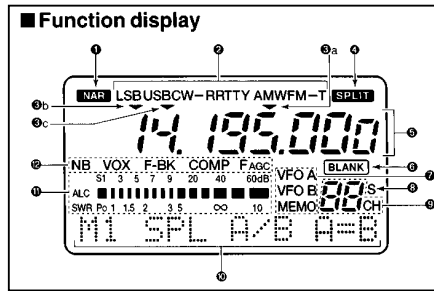
Tcvr IC-706 již jistě znáte přinejmenším z inzerátů. Tento nejmenší a přitom první tcvr, který mimo KV pásma a pásmo 50 MHz je vybaven i pásmem 144 MHz, je natolik zajímavý, že si zaslouží podrobnější popis.

Základní vlastnosti tcvru IC706:

- všechny KV pásma s výkonem 100 W
- pásmo 6 m s výkonem 100 W
- pásmo 2 m s výkonem 10 W
- příjem FM rozhlasu
- uzpůsoben pro mobilní provoz s možným odnětím předního panelu
- speech procesor i pro AM/FM
- CTCSS s 50 tóny pro FM provoz
- změna šíře pásma pomocí mf shiftu
- noise blanker
- 99 pamětí
- 5 zápisníkových pamětí
- měření PSV (mimo pásmo 2 m)
- propojení s počítačem přes CI-V
- nastavitelný odposlech pro CW
- možnost vestavění CW filtru 500/250 Hz
- CW inverzní provoz
- vestavěný automatický klíč 6-60 wpm
- RTTY shift 175/200/425 Hz
- shift SSB signálu -200 až +200 Hz
- automatické vypínání zařízení při nečinnosti
- mnohaúčelový displej
- nastavování pomocí menu M/S/G/Q

Ovládací prvky

Vzhledem k velikosti (58 x 167 mm) jsou na předním panelu jen opravdu ty nejdůležitější ovládací prvky: ladění, nf/vf zisk, RIT/shift, hlavní vypínač, tlačítko zesilovač/atenuátor, výstup na sluchátka (bohužel ne již konektor pro mikrofon) a řada tlačítek pro ovládání MENU. Všechny další funkce tcvru jsou totiž ovládány pomocí několika MENU. Při prvním sbližování s tcvrem se to může zdát poněkud složité, ale jde jen o zvyk. Naštěstí jsou jednotlivé funkce vždy znázorněny na displeji. MENU se dělí do 3 základních kategorií: M1-M4, S1-S2 a G1-G4 (mimo to ještě existují tzv. quick menu Q1-Q6 a základní menu parametrů). Kategorie M/S/G/Q se mezi sebou



přepínají tlačítkem DISP nalevo od hlavního ladícího prvku. Obsah MENU je následující:

- M1 - split, přepínání VFO A/B, A=B
- M2 - zápis do paměti
- M3 - cw filtr, NB, přep.měřidla
- M4 - VOX, kompresor, AVC
- S1 - zápisníkové paměti
- S2 - scanování
- G1 - band scope
- G2 - mf shift
- G3 - TX frekvence
- G4 - pojmenování paměti

I když to vše vypadá složité, všechny prvky a funkce jsou předem nastaveny a operátor si pouze některé přizpůsobí podle svých požadavků a pak v provozu používá pouze některé - např. zapnutí CW filtru, nastavení rychlosti klíčování (Q5) a podobně. Při seznamování se s jednotlivými funkcemi a jejich možným nastavením se ovšem bez manuálu neobejdete.

Na zadním panelu jsou dva konektory pro antény - jeden pro pásmo 144 Mhz a jeden pro KV pásma a 50 MHz, konektor pro mikrofon, klíč (nebo pastičku), RTTY, počítač, pro anténní tuner a napájení. Zboku tcvru jsou 4 otvory pro dostavení VOXu, úrovně kompresoru a odposlechu při CW.

Přijímač

Přijímač je osazen na vstupu pro KV skupinou 6 low-pass filtrů, přičemž pro pásma 30/20, 17/15 a 12/10 se používá vždy tentýž filtr. Další dva filtry jsou pro pásma 6 a 2 m.

Za vstupními filtry je možno vřadit atenuátor (zvláště vhodný pro provoz na spodních pásmech). Pak následují další filtry (6x high-pass pro KV a 1x band-pass pro 2 m), za kterými je zařazen předzesilovač. Jeho použití na spodních pásmech, zejména 80/40 m je méně vhodné, protože snižuje odolnost přijímače. MF zesilovač je možné doplnit o další krystalový filtr, který se snadno osadí do připraveného konektoru po demontáži horního víka. Po jeho přidání je nutné v MENU nastavit jeho typ. Pro telegrafisty je samozřejmě použití CW filtru podmínkou, i když funkce mf shiftu lze poměrně dobře měnit šířku pásma přijímaného signálu a tak odfiltrávat případné rušení. Koho zajímají přesné údaje z testu, pro toho je určena tabulka naměřených hodnot, kterou jsme převzali z časopisu *Amateurfunk* 11/95. Kdo se spokojí se subjektivním hodnocením tcvru, pro toho jsou určeny následující údaje.

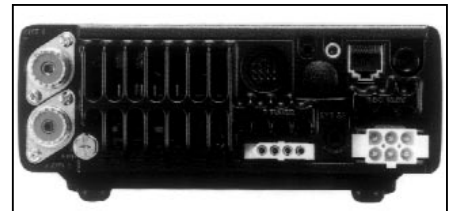
Subjektivní test

Pro porovnávací subjektivní test byl použit tcvr Kenwood TS850. I když se jedná o tcvr zcela jiné kategorie, byl zvolen proto, aby případné rozdíly byly více markantní, než by tomu mohlo být u tcvru srovnatelné kategorie. Samozřejmě nebyly srovnávány vlastnosti co se týká komfortnosti obsluhy a vybavenosti obou tcvrů. Jednalo se pouze o test příjmu signálů na jednotlivých pásmech. Za průběžský kámen bylo zvoleno pásmo 7 MHz:

7004.1 0340 Z FY5YE S5:

TS850: signál čitelný s malými obtížemi s filtrem 1.8 kHz, s filtrem 270 Hz bez problémů - silný rušivý signál na 7002.5

IC706: předzesilovač vypnut - signál stejně



silný, ale rušivý signál z 7002.5 je mnohem širší, při zapnutí filtru 250 Hz signál identický jako na TS850, bez filtru lze pomocí if shiftu rušení snížit, ale ne na úroveň 850. Při zapnutém předzesilovači v této době se čitelnost signálu zlepšila, celkový šum pásma je ale oproti 850 vyšší.

7042.0 1500 I0BTE S7:

IC706: na 7039.5 rušivý signál S8, signály shodné na TS850, předzesilovač zapnut..

7001.6 1630 VR2NR S5, pile-up:

Celková úroveň rušení od pile-upu je vyšší na IC706, i při úzkém cw filtru prolézá více signálů než na 850, odhadem o 20%. U TS850 je silný signál rušivý signál rozpoznatelný maximálně 2 kHz od signálu, kdežto u IC706 4 kHz. Je to dáno zřejmě horším stopbandem a kvalitou krystalového filtru 250 Hz, protože při zapnutí širšího filtru na IC706 je stopband lepší a signály vzdálenějších stanic nejsou tak patrné. Při záměně cw filtru FL101 za 500 Hz filtr (FL 100) tento jev nebyl pozorovatelný.

1700 Z nastává čas, kdy je na IC706 nutné definitivně vypnout předzesilovač, jinak je pásmo zahlceno kříž.modulací.

Poznámka: funkce inverzní CW - CW-R je sice funkční, ale při normálním širokém filtru dochází k posunu doprostřed filtru, takže je signál slyšet skoro stejně z obou stran! Zapneme-li CW filtr, pak CW-R pracuje normálně, t.j. je slyšet signál jen z jedné strany.

Testy z jiných pásem:

21027 1230 Z WA1G signál na hranici šumu:

TS850: relativně nižší hladina šumu, ale při zařazení filtru 270 Hz je signál nečitelný
IC706: s předzesilovačem a filtrem 250 Hz tentýž signál lépe čitelný

21020.8 I6BQI signál S9:

Signál s filtrem 1.8 kHz je na TS850 rozeznatelný až do frekvence 21023.9 (t.j. +3.1 kHz) IC706 totéž. Při filtru 270 Hz je signál rozeznatelný do frekvence 21021.6 (t.j. + 800 Hz) IC706/250 Hz filtr totéž, při filtru 500 Hz u IC706 signál slyšitelný do 21021.9 (t.j. + 1.1 kHz).

21020.0 1300 P4/K2LE signál S1:

Bez rušení je signál čitelný na obou tvrcích stejně, při výskytu rušení typu "škrabot" je signál o řád čitelnější na 850, u 706 je vyšší obsah vyšších nf frekvencí, čímž užitečný signál splývá s rušivým.

1.835 0140 Z A45ZZ signál S5:

Signál i na tomto pásmu je čitelnější bez předzesilovače (IC706), signál na TS850 hůře čitelný, s použitím AIP se situace lepší, ale IC706 je stále lepší.

3.795 0300 SSB:

DX signály čitelné prakticky shodně jak na 706 tak i 850 (zapnuto AIP).

145 MHz FM:

Citlivost přijímače dobrá, prakticky na všech kanálech je slyšet provoz, s anténou lambda/4 v Třebíči OK0A, OK0C, OK0D, OK0F, OK0G, OK0H, OK0J.

Závěr

Tcvr ICOM-706 překvapil svými možnostmi a jeho původní poslání být tcvrem na cesty, 2.QTH či mobilní použití lze směle označit za skromné (v této oblasti je ovšem díky své velikosti a vybavení bezkonkurenční), protože jej lze úspěšně používat s určitými omezeními i jako hlavní tcvr pro běžný provoz. Navíc vám dává i možnost příležitostného provozu na 2 m, a to nejen převaděčového. Uvážíme-li jeho cenu, která se pohybuje v kategorii cen KV tcvrů nižší kategorie, pak dostaneme hodnocení výkon/cena/použití velmi příznivé. □

Specifikace transeivru ICOM IC706

Údaje výrobce:

Frekv.rozsah: RX: 300 kHz - 200 MHz

TX: amat.pásma 1.8-144 MHz

Druhy provozu: AM, CW, FM, SSB, RTTY

Napájení: 13.8 V / 20 A

Přijímač:

Citlivost:

CW/SSB:

všechna pásma < 0.16 μ V

AM:

0.5-1.8 MHz 31.6 μ V

1.8-30 MHz 2 μ V

50-54 MHz, 144-146 MHz 2.0 μ V

FM:

12 dB SINAD

28-30 MHz 0.5 μ V

50-54 MHz, 144-146 MHz 0.3 μ V

WFM:

76 - 108 MHz

10.0 μ V

Citlivost CW/SSB squelche: < 5.6 μ V

Citlivost FM squelche: < 0.5 μ V

Nf výkon: 2.0 W při 10% zkreslení (8 Ω)

Nf frekv.rozsah: nespecifikováno

Potlačení mf: min.70 dB

Vysílač:

Výkon: 100 W CW,FM,SSB 40 W AM

144 MHz 10 W, 4 W AM

Potlačení nežád.signálů: -50 dB

Potlačení nosné u SSB: >40 dB

Přechod RX/TX: nespecifikováno

Rozměry: 58 x 167 x 200 mm (v x š x h)

Váha: 2.5 kg

Test dle Amateurfunk 11/95:

Frekv.rozsah: dle specifikace

Druhy provozu: dle specifikace

Napájení: dle specifikace

Přijímač:

Citlivost:

CW/SSB:

frekvence	s předzesil.	bez
1.83 MHz	0.1 μ V	0.45 μ V
28.5 MHz	0.13 μ V	0.7 μ V
51 MHz	0.13 μ V	0.56 μ V
144.3 MHz	0.1 μ V	0.14 μ V

10 dB S+N/N AM (s předzesil.):

1.0 MHz 5 μ V, 1.5 MHz 0.32 μ V

12 dB SINAD FM (s předzesil.):

28.5 MHz 0.26 μ V, 152 MHz 11 μ V

Intermodulace:

frekvence	bez	s předzesil.
7.0 MHz	-2.3 dBm	15 dBm
14.2 MHz	-4 dBm	
18.1 MHz	10.5 dBm	
21.1 MHz	17.5 dBm	
28.1 MHz	11 dBm	29.3 dBm

Vysílač:

Výkon: KV pásma dle specifikace

50 MHz 85 W

145 MHz 10.2 W

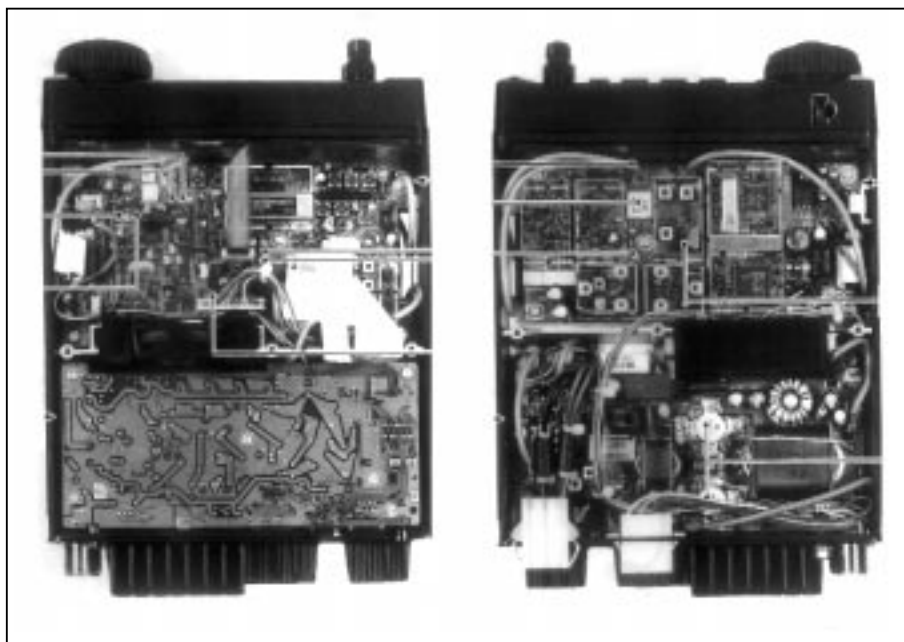
Snížení výkonu při nepřizpůsobení:

PSV 1:2 67 W

PSV 1:3 27.6 W

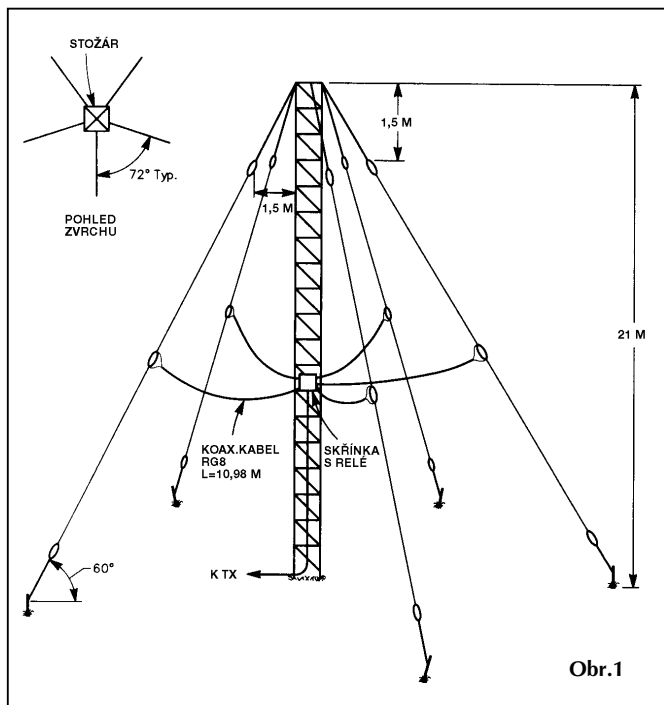
Potlačení nežád.signálů nad 30 MHz:

> 64 dB



SLOPER SYSTEM

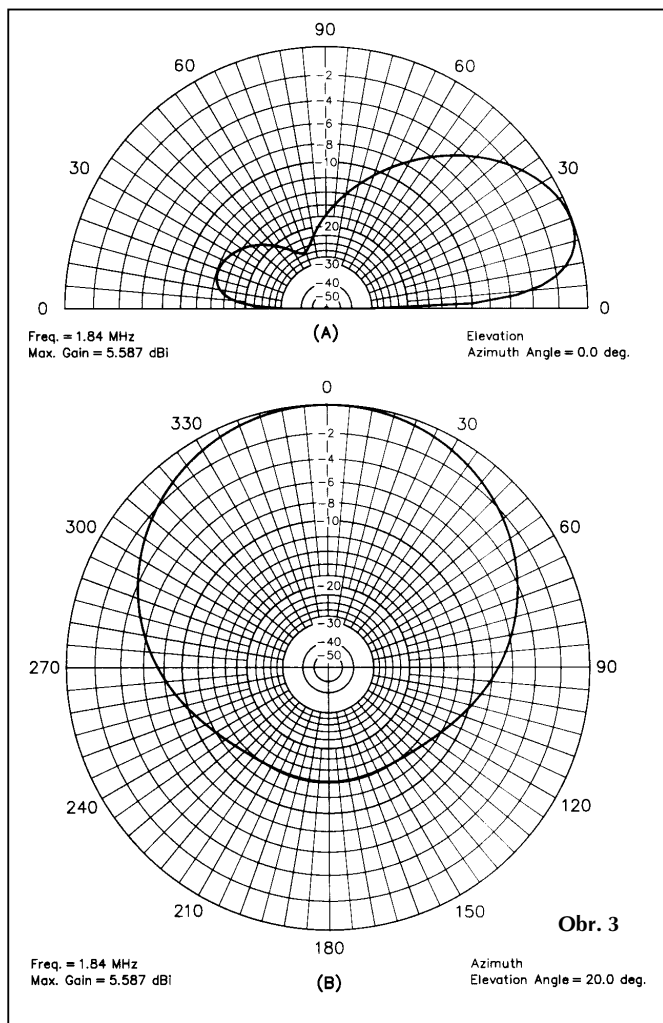
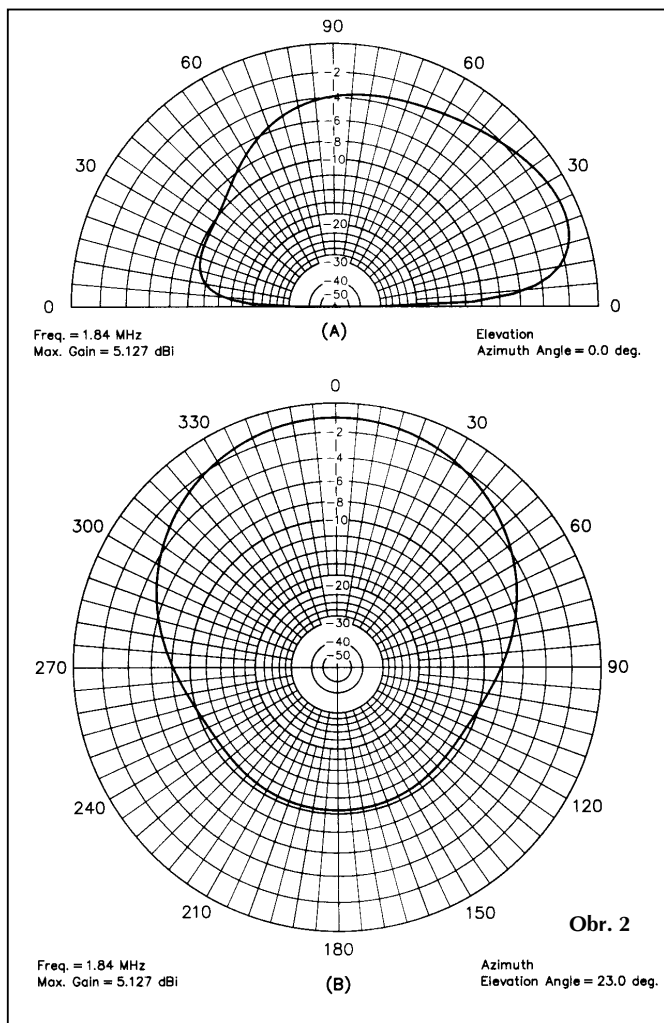
podle ARRL Antenna Compendium IV upravil Karel Karmasin OK2FD



V tomto období minima sluneční činnosti stále jsou stále více a více zajímavá spodní KV pásma. I když letošní zimní sezóna brzy skončí, dá se očekávat, že podobné podmínky budou nejen příští zimu, ale i v jiných dnech. Z vlastní zkušenosti používání tzv. sloperů, t.j. antén skloněných k šikmo k zemi, mohu jen doporučit. I pouze jeden sloper vám přinese více radosti, než obvyklá horizontální anténa. Obvykle ale jen v jednom směru, a to právě směru sklonu antény. Chceme-li být úspěšni ve více směrech, pak se nám nabízí řešení, které podrobně popsali KB8I, K3LR a WA3FET jako 160-M systém sloperů K3LR. I když je jejich systém speciálně konstruován pro pásmo 160 m, lze podobný systém realizovat i pro pásma 80 a 40 m, tedy tam, kde většina z nás postrádá směrovku. Pro tato pásma vycházejí míry systému příznivější. V originálním řešení jsou použity jako slopery půlvlnné dipóly, lze ovšem experimentovat i se čtvrtvlnnými slopery, což pak klade menší nároky na prostor i výšku nosného stožáru.

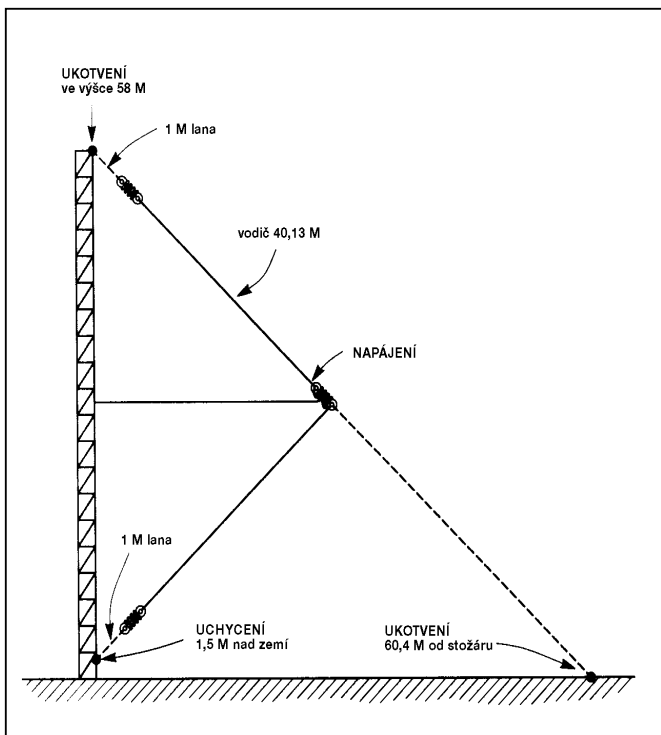
Autoři si dali za cíl postavit anténní systém pro 160 m pásmo, který by poskytoval nejen zisk s možností přepínání do více směrů (z nízkým vyzařovacím úhlem), ale i možnost všesměrového vyzařování. Tedy typické požadavky na výkonný anténní systém pro závody. Jako první předlohu pro svůj systém si zvolili anténní systém pro 40 m pásmo, tak jak jej zkonstruoval K1WA.

Tento systém (viz obr.1) používá celkem 5 půlvlnných dipólů, natažených ze stožáru o výšce 21 m šikmo k zemi pod úhlem 60 stupňů. Všechny těchto pět dipólů je napájených koaxiálně o stejné délce (asi 11 m) kolmo k dipólům. Signál z vysílače se přivádí vždy jen k jednomu z dipólů, ostatní pracují jako reflektory (nejsou ale uzemňovány). Vyzařovací diagramy tohoto systému spočítané programem ELNEC jsou na obr.2.

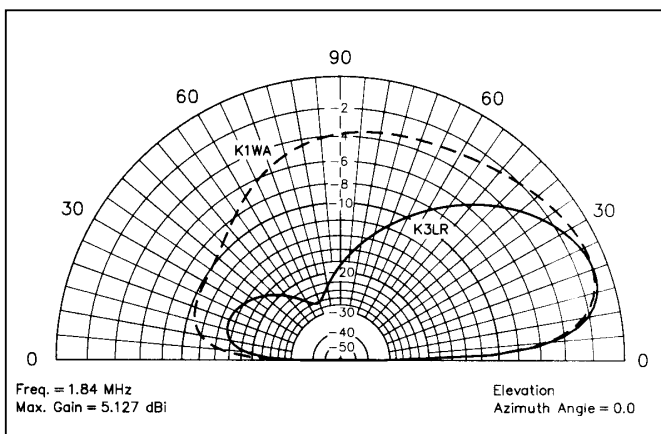


Pro pásmo 160 m a úhel sklonu sloperů 60 stupňů vychází potřebná výška stožárů více než 60 m. K3LR měl k dispozici stožár o výšce 58 m. Zde bylo možno realizovat sklon dipólů 45 stupňů. Výpočtem se potvrdilo, že charakteristiky anténního systému budou ale obdobné, jako u systému K1WA. Tato anténa má dobrý zisk při nízkém vyzařovacím úhlu, ale její zadní lalok je poměrně velký a vyzařuje také dosti energie ve vyšších vyzařovacích úhlech. Při optimalizaci se sice zjistilo, že délkou napájecích koaxiálů se dá částečně tato charakteristika zlepšit, ale to bylo považováno za nedostatečné.

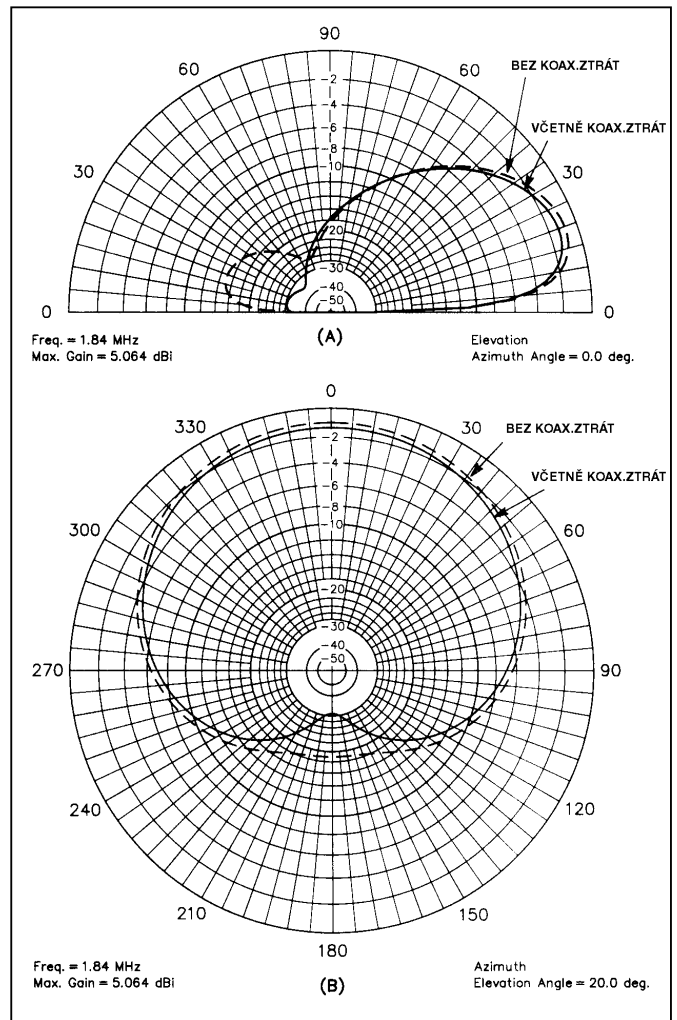
Proto byla zvolena druhá varianta sloperového systému, tak jak ji publikoval K8UR. Tato varianta je složena ze čtyř půlvlnných sloperů, které ale nejsou nataženy v jednom směru, ale v místě napájení se lámou v úhlu 90 stupňů zpět ke stožáru. Touto změnou geometrie antény bylo dosaženo prakticky vertikální polarizace antény, jakoby se jednalo o vertikální zářič. Navíc jsou jednotlivé slopery napájeny fázově posunuty o 90 stupňů, tak jako klasický čtvercový vertikální systém. Na obr.3 můžete vidět charakteristiky tohoto systému. Zisk oproti systému K1WA je sice jen o málo vyšší, zato ale předozadní poměr se rapidně zlepšil. Toto zlepšení je ale vykoupeno složitostí fázovaného napájení.



Vlastní konečné provedení systému K3LR je kombinací obou výše uvedených anténních systémů. Skládá se, jako systém K8UR, ze čtyř "zalomených" půlvlnných dipólů do čtyřech směrů po 90 stupních od sebe. Konstrukce a rozměry každého z dipólů je na obr.4. Při směrovém provozu je, jako u systému K1WA, však napájen vždy jen jeden dipól. Ostatní jsou jednoduše nepřípojeny, ale vzhledem k délce otevřeného napáječe jsou ve skutečnosti napájeny induktivně a pracují jako reflektory. Na obr. 5 můžete vidět porovnání původního systému K1WA a modifikace K3LR.

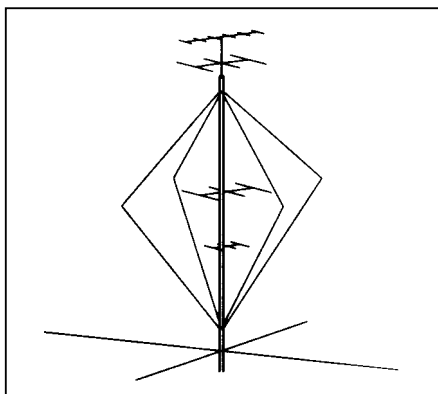


Další optimalizací za využití programu ELNEC bylo zjištěno, že nejlepšího výsledku se dosáhne za použití induktivní zátěže parazitních elementů o hodnotě 100 ohmů. Tato zátěž se dá realizovat elektrickou délkou napáječe (o impedanci 50 ohmů) 153,45 stupňů. Kvůli délce a váze napáječe byl použit koaxiální kabel typu RG-8X, kde odpovídající délka při rychlostním faktoru 0,78 byla spočtena na 54,2 m (pro frekvenci 1,84 MHz). Dosud při výpočtech nebyla uvažována ztráta napáječe. Když ale byly zjištěny odpovídající hodnoty, došlo se k tomu, že impedance na otevřeném napáječi nebude čistě induktivní, ale bude mít i reálnou, ohmickou složku. K velkému překvapení pak došlo po dosažení této reálné hodnoty a následném výpočtu charakteristiky antény, kdy se ukázalo sice nepatrné snížení zisku, ale podstatné další zlepšení předozadního poměru (viz obr.6).



Aby se získal všestranný vyzařovací diagram anténního systému K3LR, stačí pouze napájet všechny čtyři dipóly paralelně. Další možné vylepšení zisku celého systému spočívá v přidání systému čtyř radiálů ve výšce 3 až 5 metrů nad zemí. Délka všech radiálů je $\lambda/4$ a radiály jsou spojeny vodivě se stožárem. Konečné vyzařovací charakteristiky systému sloperů budou pochopitelně také ovlivněny dalšími anténami umístěnými na stožáru, v případě K3LR dokonce několika (viz obr.7, charakteristiky jsou na obr. 8).

Prakticky je systém K3LR proveden z izolovaného Cu elektrovodiče o průměru 1.6 mm. Každý dipól je napájen přes proudový balun zhotovený z koaxiálního kabelu RG-142 (impedance 50 ohmů, průměr 5,5 mm) délky 36 cm, na kterém je navlečeno 50 ks feritových toroidů FB-73-2401. Délka koaxiálního kabelu balunu se započítává do celkové délky napáječe. Vlastní délka koaxiálního kabelu RG-8X (impedance 50 ohmů, průměr 6 mm) je pak 53,7 m. Skřínka pro přepínání napájení dipólů byla zhotovena z plexiskla, čímž byly jednotlivé konektory od sebe izolovány (důležité! - nenapájené dipóly musí mít otevřený obvod). Přepínání bylo realizováno pomocí čtyř relé (pro výkon 1 kW s kontakty 10A/5 kV). Vlastní umístění přepínacího boxu na stožáru musí být takové, aby byly napáječe nataženy co možná nejvíce vodorovně směrem ke stožáru a pak vedeny uvnitř nebo vně stožáru kolmo

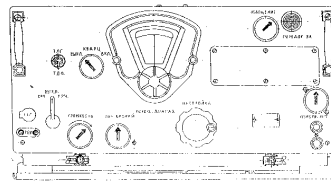
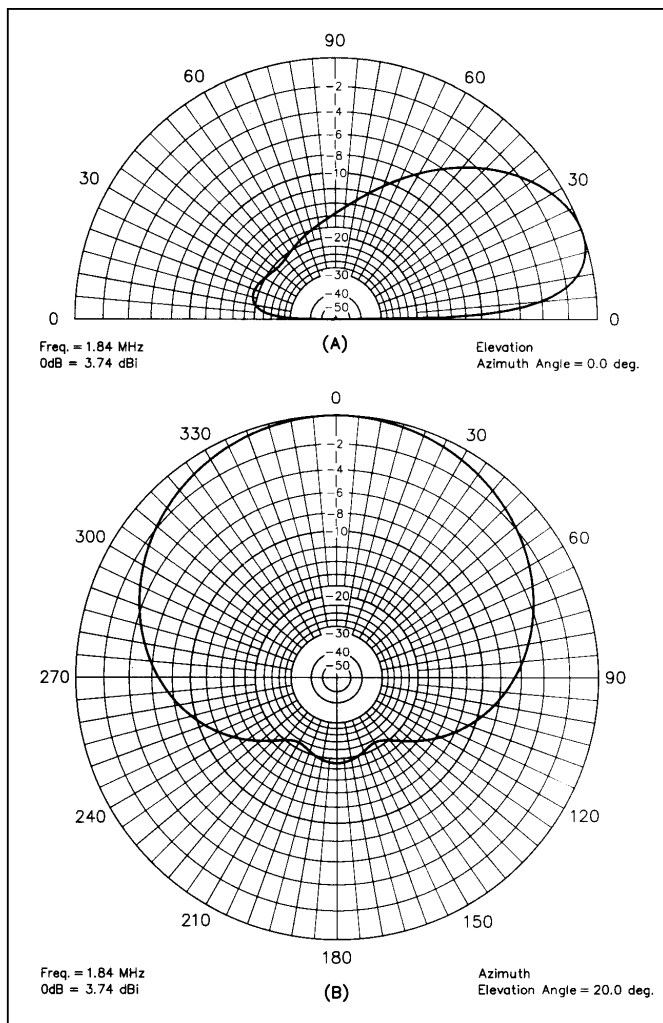


směrem k zemi. Vzhledem k délce napaječů je pak přepínací box těsně nad zemí.

Při první praktické zkoušce antény se zjistilo, že pro správnou funkci antény bylo třeba uzemnit hlavní napájecí kabel antény u paty stožáru pomocí silného vodiče vedeného k přepínací skřínce. Celý systém byl testován s i bez systému nadzemních radiálů. V obou případech byl předozadní poměr okolo 20 dB. Při použití radiálů byl zisk antény o něco lepší. Poprvé byla anténa použita v závodě CQWW SSB v roce 1992, kdy bylo navázáno spojení s celkem 13 zónami a 32 zeměmi s výkonem 800 W (je třeba poznamenat, že situace co se týká počtu zemí a zón na 160 m je zcela odlišná od situace v EU). Při porovnání s anténou INVERTED V ve výšce 45 m byl nový anténní systém v naprosté většině případů lepší o 1 S. V závodě CQ WW CW 93 bylo navázáno spojení s celkem 72 zeměmi a 104 spojení s EU.

Na závěr ještě tabulka rozměrů pro zájemce o konstrukci této antény pro pásma 160, 80 nebo 40 m (vše v m) :

pásmo	výška stožáru	délka elementu	vzdál. kotvení	délka napaj.	délka radiálů	výška radiálů
160	60	39,92	63,40	53,70	40,53	4,0
80	30	19,96	31,70	26,85	20,27	2,5
40	18	10,36	18,90	13,68	10,51	1,5



Přijímač US-9

Přijímač US-9 (sovětská verze přijímače BC 348), je superhet s jedním smíšením, napájený z jednosměrné palubní sítě 27V nebo akumulátorů. Je určený pro použití v leteckém, lodním a pozemním provozu, jako samostatný nebo ve spolupráci s vysílačem. Používala se i verze s odděleným ovládním.

Technické údaje

Frekvenční rozsah: 200-500 kHz, 1,5-18MHz

Druh provozu: A1, A3, je možné použít X-talový filtr

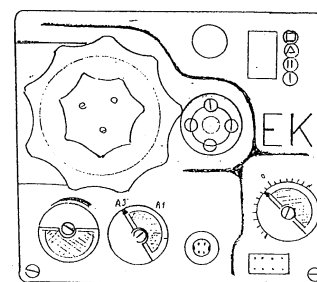
Citlivost: A1 4μV, A3 15μV

Šířka pásma: 7,2 kHz, s filtrem méně jako 2 kHz

Hmotnost: okolo 18 kg

Antény: různé typy drátových antén

Osazení: 3 x 6K7, 1 x 6Ž7, 1 x 6S5, 1 x 6F7, 1 x 6B8S, 1 x 6P6S, 1 x SG2S



Přijímač E10K

Přijímač E10K byl určený pro spolupráci s vysílačem S10K v sestavě FuG 10, jako palubní přijímač letadel s vícečlenou posádkou.

Technické údaje

Frekvenční rozsah: 3-6 MHz

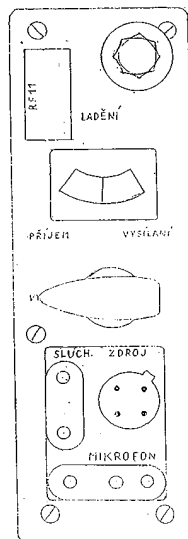
Druh provozu: A1 a A3

Citlivost: A1 4μV pro signál 3x silnější jako šum

Šířka pásma: asi 8 kHz

Hmotnost: ?

Antény: různé typy drátových antén podle typu letadla



Přijímač - Vysílač RF11

Stanice RF11 je přenosná, určená pro spojení mezi motostřeleckými družstvy a četou. Napájení je ze suchých článků 3 x 1,5V paralelně a 1 x 120V.

Technické údaje

Frekvenční rozsah: 23-28 MHz p o z d ě j i předělané na RF11 a 48,35-51,65 MHz

Druh provozu: A3

Citlivost: 1,5 μV

Výkon: 30 mW

Hmotnost: stanice 1,5 kg

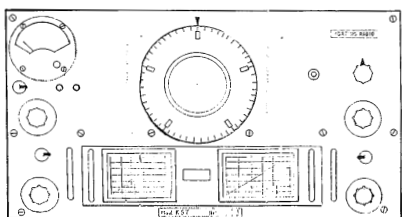
zdrojová skříňka 1,1 kg

Antény: prut 1,5m, dipól 2 x 3m

Osazení: 4 x 1L34

INKURANTŮ II.

Miro Horník, OM3CKU

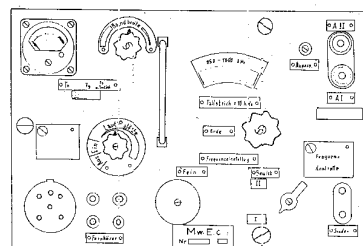


Přijímač Korting KST

Přijímač je kopií amerického přijímače HRO. Byl určený pro přijímací střediska jako odposluchový, hlavně na sledování rádiového provozu protivníka. Je zajímavé, že i v době války byli hlavní díly jako otočný kondenzátor, převod a cívkové soupravy dováženy přes Portugalsko do Německa od fy HRO.

Technické údaje

Frekvenční rozsah: 185-400 kHz,
0,5-45MHz
Druh provozu: A1, A3
Citlivost: A1 cca 1 μ V
Hmotnost: ?
Antény: různé typy drátových antén
Osazení: 3x EF13, 2x EF14,
2x EF11,
1x EBF11



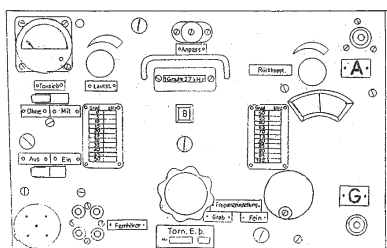
Přijímač M. w. E. c.

Přijímač pro spolupráci s vysílačem 30-W-S.a. nebo 80-W-S.a. Byl to jeden z nejrozšířenějších přijímačů v pancéřových jednotkách pro spojení mezi velitelskými stanovišti.

Citlivost: A1 lepší než 1 μ V
A3 cca 4 μ V
Šířka pásma: plynule měnitelná od 0,3 do 8 kHz
Hmotnost: ?
Antény: různé typy drátových antén
Osazení: 9 x RV12P2000
Napájení: externí zdroj 12V a 210V

Technické údaje

Frekvenční rozsah: 0,83-3,0 MHz,
Druh provozu: A1, A3



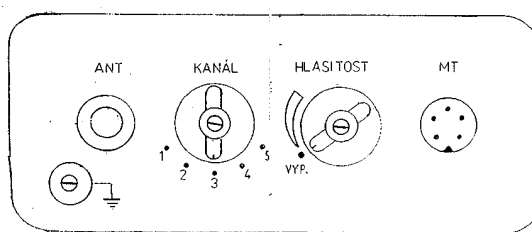
Přijímač TORN E.b.

Zpětně vazebný přijímač určený pro použití jako samostatný odposluchový přijímač, nebo jako součást vybavení různých radiostanic v pozemním vojsku. Byl to jeden z nejrozšířenějších přijímačů.

Druh provozu: A1, A3
Citlivost: A1 2 - 9 μ V
A3 5 - 15 μ V
Hmotnost: 23,5 kg se zdroji
Antény: různé typy drátových antén
Osazení: 4 x RV2P800
Napájení: Aku 2,2V a anodová baterie 80V

Technické údaje

Frekvenční rozsah: 0,1 - 6,67 MHz



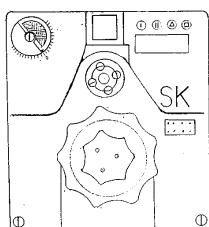
Přijímač - Vysílač RF 12

Radiostanice určená pro spojení velitelů družstev, případně jednotlivých vojáků na malé vzdálenosti např. strážných na stanovišti. Používala se také na vycvik radistů.

Druh provozu: F3
Citlivost: lepší jako 1 μ V
Výkon: min. 200 mW
Hmotnost: cca 2,5 kg
Antény: pásková + drátová
Osazení: 28 x Si tranzistorů
Napájení: suché baterie 4 x 4,5V, nebo 2 x 9V Aku

Technické údaje

Frekvenční rozsah: 5 kanálů v pásmu okolo 57 MHz



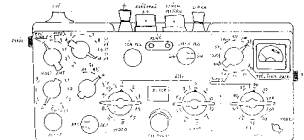
Vysílač S10K

Vysílač byl určený pro použití v letadlech s vícečlenou posádkou, v soupravě FUG 10. V Československé armádě se používal také jako stabilní vysílač v pozemních jednotkách.

Výkon: A1 - 80W
A3 - 40W
Hmotnost: ?
Antény: pevná nebo vlečná (na letadle)
Osazení: 3 x RL12P35
Napájení: rotační měnič + palubní síť

Technické údaje

Frekvenční rozsah: 3,0 - 0,6 MHz
Druh provozu: A1, A3



Přijímač - Vysílač R129

Přenosná rádiová stanice napájená z akumulátorů 4 x NKN20. Určená pro spojení v motostřeleckých praporech a jako osobní radiostanice velitelů. V ČSLA používána v jednotkách hloubkotýlového průzkumu.

(zved 500 Hz)
Citlivost: A1, A3j cca 1 μ V,
A3 cca 5 μ V
Hmotnost: 21 kg
Antény: prut 1,5m, šikmý paprsek, dipóly
Osazení: 2x 1P24B, 28x 1Ž24B, 30x 1Ž29B, 7x Ge tranz., 30x Ge diody EBF 11

Technické údaje

Frekvenční rozsah: 1 - 10,99 MHz
krok 10 kHz
nebo plynule 0 až 90 kHz
Druh provozu: A1, A3, A3j (USB), F1 jen TX

Poznámka: Signál A3j je generovaný filtrační metodou, pomocí filtru na 40 kHz. Při A3 je vysílané horní postranní pásmo a nosná s hloubkou modulace asi 70%.

Rádiové vozidlové soupravy Fu8 a Fu12

B.

Rádiové vozidlové soupravy Fu8 a Fu12 měly za úkol provozovat a udržovat rádiové telefonní a telegrafické spojení na středních vlnách mezi štáby vojsk, mezi pluky, dále mezi velitelskými, ochrannými, výzvědnými, spojovacími a zásobovacími pancéřovými vozy.

Stanice Fu8/Fu - zkratka pro Funkgerätesetzen - t.j. rádiové přístrojové sady, kde následující číslo udává pořadový typ/, měly přijímač typu Mw.E.c a vysílač 30W typ 30W.S.a s rozsahem od 1,1 MHz do 3 MHz. Druhé soupravy Fu12 měly přijímač Torn E.B, později Mw.E.c. a vysílač 80 W typu 80 W.S.a. s rozsahem také od 1,1 MHz do 3 MHz.



Přijímač Mw.E.c. (Mittelwellen Empfänger "c" - středovlnný přijímač "c"), byl vyvinut v roce 1938 u firmy TELEFUNKEN, již s novými, jednotnými vojenskými elektronkami, dnes již legendárními RV12P2000. Prototyp byl dříve předveden v roce 1939. Stal se třetím a posledním typem výkonného středovlnného přijímače, hromadně vyráběného a od roku 1941 dodávaného armádě. Použité rozhlasové pásmo od konce středních vln do začátku krátkých vln, t.j. od 1,6 MHz do 3 MHz, je počítáno mezi střední vlny (Medium Frequencies, Mittel wellen). U nás i v zahraniční literatuře je nazýváno jako mezivlnné, mezivlnné a hraniční (Grenzwellen). V současné době jsou v tomto pásmu kmitočty: 1850 kHz až 2000 kHz amatérskému vysílání, 2173 kHz až 2190 kHz tísňovému volání, a pásmo 2,3 Mhz má rozhlas v tropickém pásmu. Pro etalonové (základní, normální) kmitočty je určeno 2,498 Mhz až 2,502 Mhz, spolu s časovými signály (bývalá OMA2500 v Libicích, MSF-Rugby Velká Británie, RAT - Moskva, WWV Fort Collins USA). Tyto stanice vysílají vteřinové tiky s prodlouženým tónem konce minuty, s dále následujícím volacím znakem stanice.

Přesný počet vyrobených kusů přijímačů Mw.E.c. není znám. Podle údajů v literatuře, bylo vyrobeno spolu s licenčními firmami od roku 1936 do konce války 1945 asi 300000 kusů rádiových a elektronických přístrojů a zařízení a asi 180000 kusů přístrojů pro pancéřová vozidla. Firma LO-

RENZ převzala vývoj a výrobu - spolu s licenčními výrobci - námořních a leteckých rádiových přístrojů typu FuG16 různých verzí pro stíhací a bojová letadla. Kromě toho vyráběla řadu komerčních rádiových zařízení např. známý komunikační přijímač Schwabenland aj. Zde je dobře poznamenat, že údaje o počtu vyrobených přístrojů se v literatuře různí a že jejich rozdělení je nejasné.

Předcházející přijímače byly: Mw.E.c. - pětielektronkový superhet pro pásmo 317 kHz až 2 MHz z roku 1936 a další Mw.E.b. šestielektronkový superhet RV12P4000 pro pásmo 580 kHz až 2 MHz z roku 1937, vyrobený ale v malé sérii. Používaly starší ("nožičkové") elektronky a byly urychleně vyměňovány za typ "c".

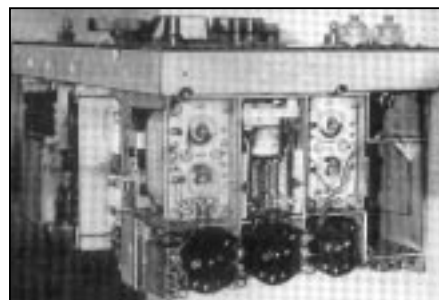


Málo známý snímek Mw.E.c.

Přijímač byl umístěn v ocelové prachuvzdorné a vodotěsné skříni, absolutně stěsnán, neměl volný prostor. Svými rozměry a hmotností (312x200x180mm - 13 kg) se pohodlně umístil ve vozidle. Odolával nárazům, otřesům a vibracím při jízdě v terénu a při střelbě. Také díky konstrukci elektronek, které nepoužívaly tlumících podložek z gumy nebo z plsti, jak tomu bylo u jiných, starších elektronek. (RV12P800 a RV12P4000 byly uloženy v hliníkovém děrovaném pouzdru s gumovými distančními a tlumícími vložkami). Jednotlivé díly měly odlévané komůrky z lehcích nebo zinkových slitin

a zvyšovaly tak mechanickou a elektrickou stabilitu a robustnost. Nevýhoda spočívala v obtížném až nemožném přístupu k některým dílům přijímače. Např. obvody MF zesilovače byly ve výrobě naladěny předem v přípravku. Totéž platí i při náročnějších opravách. Jisté nevýhody byly vyváženy takovými obvody, které tehdy byly jenom u drahých sdělovacích a komunikačních přijímačů. Kmitočtová stabilita v obvodech, v rozmezí teplot od -50°C do +50°C (s výškovou odolností do výšek 10 km), byla dosažena nově vyvinutými keramickými hmotami dielektrika kondenzátoru se záporným teplotním součinitelem.

Pracovní rozsah přijímače byl rozdělen

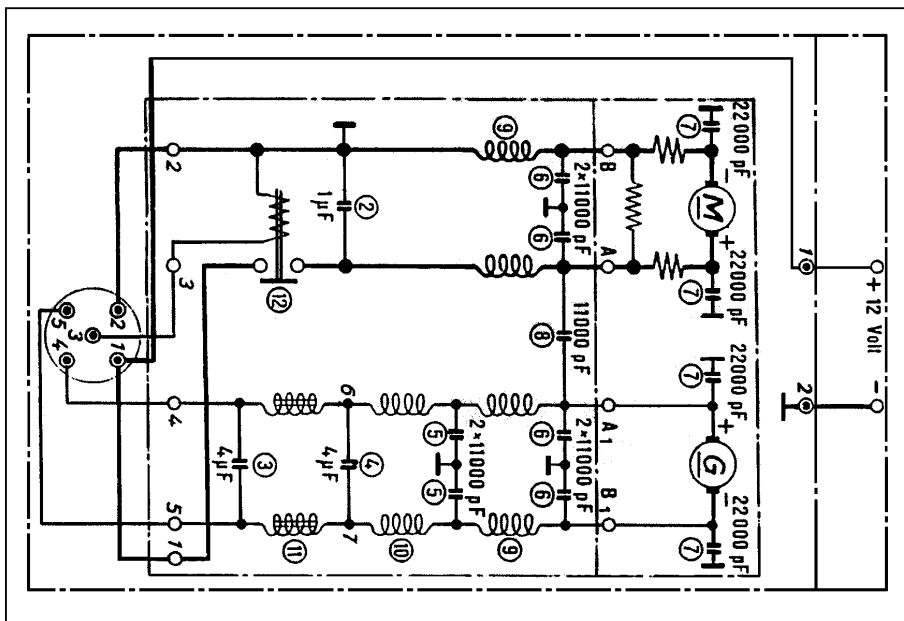


Snímek vstupních vf obvodů

do dvou dílčích pásem: I.pásmo od 830 kHz do 1600 kHz (vlnová délka 361 m až 187,5 m, tedy podstatná část středních vln) s bílou maskou stupnice. II. pásmo od 1600 kHz do 3000 kHz (vlnová délka 185,5 m až 100 m) s červenou maskou stupnice. Druhy provozu: telefonie, telegrafie s BFO bez nebo s nf filtrem. Osvětlení stupnice efektivně zařídila modře svítící sufitová žárovka 13V/5W. Svoji koncepcí je Mw.E.c. vojenský normální AM superhet, vzhledově klasického "ARMY LOOK", pečlivě navržený a vypracovaný, s nadstandartním vybavením a doplňky. Má laděný vf předzesilovač (preselektor), směšovač, samostatný a oddělený místní oscilátor, dva MF zesilovací stupně naladěné na kmitočet 352 kHz, s plynule nastavitelnou šíří přenášeného pásma a s PKJ vazebními členy, BFO řízený PKJ 353 kHz - sloužící jako cejchovací generátor - generátor značek -, demodulátor, zdroj napětí AVC, nf zesilovač s předzesilovačem, s nf selektivní propustí - filtrem - 900 Hz. Souměrný koncový stupeň s elektronkami v triodovém zapojení, vhodně doplňující celkovou koncepcí, má výstupní transformátor pro připojení dvou sluchátek (typ Dfha). Přijímač je osazen jednotným typem elektronek: 9xRV12P2000. Celkem bylo použito 199 kusů dílů-součástí.

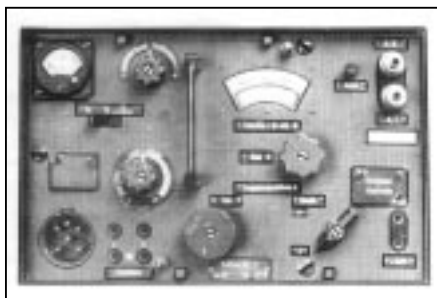
Žhavení elektronek - červený sektor - je odebíráno přímo z vozidlové baterie - akumulátoru, o napětí 12 V. Anodové napětí - modrý sektor - elektronek o napětí 130 V, dodává rotační jednotkový měnič typ EUa2, také napájený z baterie a odebírající proud 2,3 A. Má vstupní napětí 130V/30mA, při 4000 otáček za minutu. Hmotnost měniče je 4,6 kg. Vidíme, že je zde použito menší anodové napětí (letecké přístroje měly anodové napětí "ervěček" 210 V), které podstatně snížilo vlastní šum a oteplení. Přívody a vývody měniče jsou filtrovány členy L/C. Elektronky E1, E2, E8 a E9, mají ve žhavicím obvodu těsně u objímky ještě druhé filtrační členy L/C. Minimální napětí při kterých přijímač ještě spolehlivě pracuje, jsou: žhavicí napětí 10,8 V a anodové napětí 115 V. Klesne-li napětí pod tyto hodnoty oscilátor přestává kmitat. Klesne-li žhavicí napětí asi o 5%, životnost elektronek se prodlužuje. Při přezhavení se životnost zkracuje.

Technologie a filozofie přijímače byly kvalitativně významně na vyšší úrovni. Byly zde využity nejnovější poznatky z mechaniky konstrukce a elektrotechniky. Tehdejší poměry a stav na středních vlnách nebyly, vzhledem k rostoucímu počtu a



Zapojení jednotkového rotačního měniče typ EUa2. Svorky 1 a 2 nahoře jsou připojeny na palubní vozidlovou baterii, s uzemněným záporným pólem. Poz. 12 je spouštěcí relé, ovládané operátorem, zapínající motor měniče M. Druhé vinutí kotvy měniče s kolektorem G, má stejnosměrný výstup 130V/30mA. Zapojení výstupního konektoru: 1 a 2 žhavení elektronek přijímače, 3 ovládní spouštěcího relé, 4 kladný pól výstupního napětí, 5 záporný pól výstupního napětí. Téměř shodné parametry mají i měniče EUa1 (1936), EUa3 a EU4a. Přívody k motoru M a výhody generátoru G jsou bohatě a symetricky odrušeny kondenzátory proti kostře a v tlumivkách zapojenými v sérii. Měnič odebírá z baterie 12 V proud 2,3 A, dodává napětí 130 V a proud 30 mA. Má 4000 ot/min a jeho hmotnost je 4,6 kg.

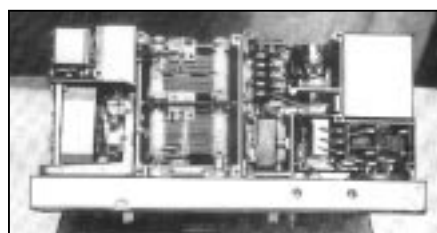
zvýšování výkonů rozhlasových vysílačů, příliš vhodné pro vojenskou sdělovací techniku. Na druhém rozsahu přijímače byly podmínky příznivější, bez rozhlasových a jiných vysílačů. Byly vhodné pro blízká spojení s relativně malým výkonem, vyhovující vojenským představám a požadavkům, bez nároku na pravidelné a spolehlivé spojení větších vzdáleností.



Žlutý obdelník pod anténními zdířkami upozorňuje na odlišné provedení od prototypu.

Vzhledem k obavám o zrušení rádiového příjmu zrcadlovými kmitočty, byl u prototypu a následně u menší výrobní série zařazen laděný vstupní obvod - pásmový filtr L1, C1. (f zrcadl. - f přij + 2MF). Pro výkonný a selektivní přijímač to mělo jistě smysl. Protože ale zrcadlové kmitočty, při MF kmitočtu 352 kHz - poměrně nízkém - padly mezi 1534 kHz až 3074 kHz (tyto již mimo druhé pásmo), kde nebyly silné a jiné vysílače, byl také i z úsporných důvodů od roku 1942 vypuštěn laděný vstupní obvod a nahrazen jednoduchým obvodem L/C. Díky nízkému MF kmitočtu byla tedy zajištěna odolnost proti rušení zrcadlovými kmitočty. Jejich potlačení je zvláště u profesionálních zařízení velmi důležité a žádoucí. Přijímače

bez laděného vstupního pásmového filtru L1/C1 a s volnou komůrkou - byly od roku 1942 označeny obdelníkem značkou žluté barvy pod anténními zdířkami. Od roku



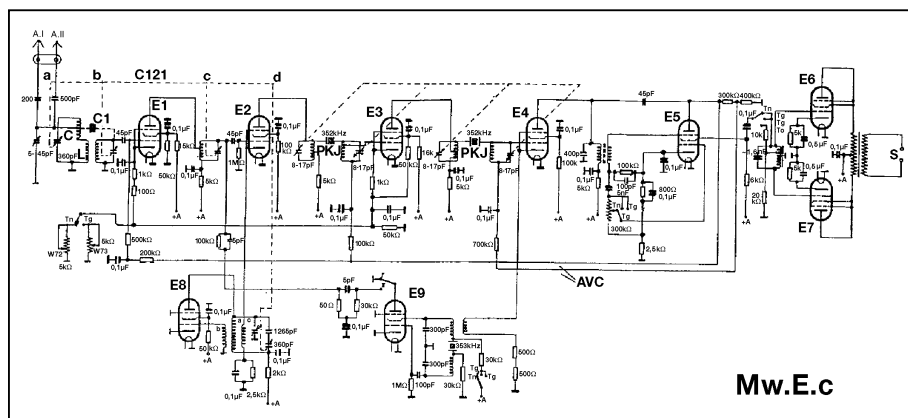
Ladící kondenzátor, výstupní transformátor a vstupní členy L/C.

1940 byl tento způsob značení zaveden u přístrojů, které měly odlišné provedení od prototypu. V přístrojové dokumentaci je zveřejněno původní schéma zapojení, takže při opravách apod. vznikaly potíže.

Jednoduchý vstupní obvod L2 byl vázán s anténou přes malou kapacitu, aby nebyl

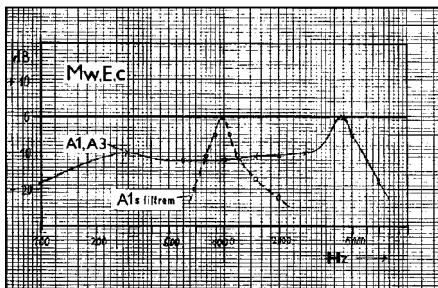
obvod příliš zatlučen podle jejího druhu a délky přes vazební kondenzátory buď 200 pF pro střešní vozidlovou anténu s vlastní kapacitou 130 pF až 150 pF, nebo přes kondenzátor 500 pF pro vysokou anténu s vlastní kapacitou 300 pF až 500 pF. Jemnější přizpůsobení - naladění - podle max. hlasitosti se stalo otočným kondenzátorem uloženým na keramice s kapacitou 5 pF až 45 pF, ovládaným knoflíkem na předním panelu. U pozdějších výrobků tedy najdeme volnou komůrku vstupního filtru a nevyužitý prostor čtvrtého vlastně prvního ladícího kondenzátoru, ale zato dodatečně využitého amatéry. Při poslechu vidíme, vlastně slyšíme, že přijímač nemá žádný odladovač. Doladovací kapacitní trimry, indukčnosti vstupu a oscilátoru se stíněním, na polévané keramické destičce, připomíná - ovšem ne velikostí nýbrž vzhledem - moderní plošné spoje hybridních obvodů. Přepínač rozsahů je z pérových fosforbronzových drátů. Precizní ladící soustava má - po roce 1942 - triál, sestavený z hliníkových statorových a rotorových plechů, smontovaných na kalitových tyčích. Kuličková ložiska a mechanicky společně spřažené převod ozubenými koly s vyloučením mrtvého chodu, umožňují hrubé a jemné ladění stupnice, s odečítáním po 5 kHz.

Elektronka E1 je vř vstupní zesilovač s laděnou mřížkou a laděnou anodou. Je řízena vyšším napětím AVC. Výstup zesilovače je veden přes malou kapacitu 45 pF na řídicí mřížku směšovací elektronky E2. Signál z místního oscilátoru je přiveden do katodového obvodu směšovací elektronky induktivní vazbou, spolu s mřížkovým předpětím vzniklým na relativně velkém katodovém odporu 2k5 (pro optimální směšování). Ladící kvartál C121a až C121d s kapacitou před rokem 1942 - 4x360 pF, později triál s kapacitou 3x360 pF, je rozdělen do dvou mechanických celků. Pozoruhodný je dvoustupňový MF zesilovač s elektronkami E3 a E4, laděný na kmitočet 352 kHz, který má jako vazební členy dvě PKJ o kmitočtu 352 kHz. Krystaly, výrobek firmy TELEFUNKEN, typu QLV5 pro 352 kHz a typ QLV4 pro 353 kHz pracující jako BFO, jsou umístěny ve vakuu - kovové baňce -, připomínající - rozměrově ale větší tehdejší evropské kovové "ocelové" elektronky řady E11. Místo vodícího klíče je čerpací trubička.



Zjednodušené zapojení přijímače Mw.E.c.

Vlastní rezonátor je dvojího provedení: hranolovitý /asi 1mm3/ a plochý kulatý o průměru asi 9 mm. Plynule nastavitelná šíře přenášeného pásma MF zesilovače je od 700 Hz do 6,4 kHz, je pomocí čtyřnásobného otočného protichůdného kondenzátoru o kapacitě 8 pF až 17 pF, rozladující primární a sekundární vinutí obou MF transformátorů. Rušení vedlejší stanice se dá pohodlně odladit a pomocí zařazeného nf selektivního filtru tónový telegrafní kmitočet zvýraznit. Elektronka E5 má několik funkcí: cesta g/g3 je diodový detektor - usměrňovač, k/gl/g2 triodový nf předzesilovač a k/a dioda pro získání řídicího napětí AVC. Elektronky E6 a E7 v triodovém zapojení, jsou zapojeny ve dvojitěm koncovém stupni. Nf tlumivka, vlastně budící auto-transformátor, budící nf signálem koncové



Útlumová charakteristika nf stupně

elektronky v řídicích mřížkách, je součástí selektivního nf filtru. Útlumová charakteristika tohoto obvodu je v dolním mezním kmitočtu rovná asi od 200 Hz do 3 kHz /3dB/. Dále se prudce zvedá na horní mezní kmitočet kolem 5 kHz, díky symetrické indukčnosti budícího autotransformátoru. Elektronky E1 a E3 dostávají vyšší řídicí napětí AVC přímo z anody elektronky E5, mají tedy větší regulační rozsah. E4 dostává řídicí napětí AVC menší - z děliče, regulační rozsah je tedy také menší. Při příjmu A1 je tento obvod AVC zkratován. Elektronka E8 je místní oscilátor, osvědčený oscilátor typu Meissner se stálým výstupním napětím, pečlivě provedený, laděný v anodovém obvodu. Elektronka E9 zapojená jako trioda, je oscilátor BFO řízený PKJ o kmitočtu 353 kHz. Kmitá tedy o 1 kHz výše, než MF kmitočet. Jeho signál je, podobně jako u směšovače, přiveden induktivní vazbou spolu s mřížkovým předpětím na katodu elektronky E4. Při příjmu je anoda elektronky E9 bez napětí a je uzemněna přepínačem provozu. Mírným rozladováním přijímače, běžně při zapnutém BFO a nf filtru, nastavíme nejvhodnější a nerušený příjem A1. Při režimu cejchovací generátor - generátor značek - se signál odebírá přes vnitřní kapacitu elektronky a/k a přes vazební a dělicí členy na mřížku směšovače. Anténní přívod je přítom zkratován, aby se zabránilo příjmu nežádoucích a matoucích signálů, nebo případnému vyzařování mimo přístroj. Základní vf zesílení je "předladěno" pomocí potenciometru (reostatů) W72 a W73 /po 5k/, které jsou přístupny odklopením malého krytu na předním pan-

elu. Některé přístroje W73 nemají. Tak je umožněno přizpůsobení úrovně hlasitosti a zesílení při malém zkruslení za plného vytočení regulátoru hlasitosti. Reostat W72 má pro optimální nastavení červenou značku. Kapacitní trimry oscilátorů pro oba rozsahy jsou pod odklápacím víčkem na předním panelu, označené I a II. Indukčnosti oscilátoru jsou snadno přístupné uvnitř přístroje. První rozsah má cejchovací kmitočet /značku-čárku/ na stupnici 1059 kHz /třetí harmonická PKJ 353 kHz, vlnová délka 283,3 m/, a další značku (trojúhelník), která je na 1412 kHz (čtvrtá harmonická PKJ), vlnová délka 215,5 m). Druhý rozsah má cejchovací značku (čárka) na 1765 kHz (pátá harmonická PKJ), vlnová délka 170 m) a další značku (trojúhelník) na 2824 Khz (osmá harmonická PKJ), vlnová délka 106,2 m). Ladíme nekovovým nástrojem, vyšší kmitočty nastavením příslušného trimru, nižší kmitočty opatrným otáčením jader v cívkách, na boku přístroje. Ladí se na největší výchylku výstupního voltmetru, zapojeného místo sluchátek. Někdy postačí výměna elektronky E8 v oscilátoru. MF zesilovač se nastaví nejlépe pomocí rozmítače a osciloskopu. Není-li k dispozici, pak se nastaví střední šíře pásma a ladí se opět na největší výchylku. Tato operace vyžaduje zkušenosti, opatrnost a pečlivý postup, MF transformátory jsou nepřístupné, přístroj vyžaduje demontáž. Poměrně úplná a přesná dokumentace, která byla k dispozici, neuváděla citlivost přijímače a měla drobné nedostatky.

Příslušenství přijímače: střešní anténa, protiváha a baterie jsou součástí vozidla. K přístroji dále náleží dvojce sluchátka a tři spojovací a propojovací kabely s koncovkami. V pokynech se zdůrazňuje přístroj skladovat v suchu a v zakrytovaném pouzdru. Při delším provozním klidu se doporučuje několikrát "protočit" přepínači, kontakty a zdítky opatrně vyčistit. Jednou ročně otočné a pohyblivé části lehce namazat. Zdůrazňuje se, šíři pásma nastavit pouze v případech rušení sousedním vysílačem.

"Emvec", jak byl amatéry nazýván, byl pro své tehdy neobvyklé vlastnosti rozšířený, oblíbený až legendární a žádaný přijímač. Používal se jako měrný a kontrolní přijímač při zkoušení a zjišťování neznámých PKJ v oscilátorech, a dále jako doplněk KV a VKV konvertorů. A samozřejmě pro "středovlnné" amatérské pásmo.

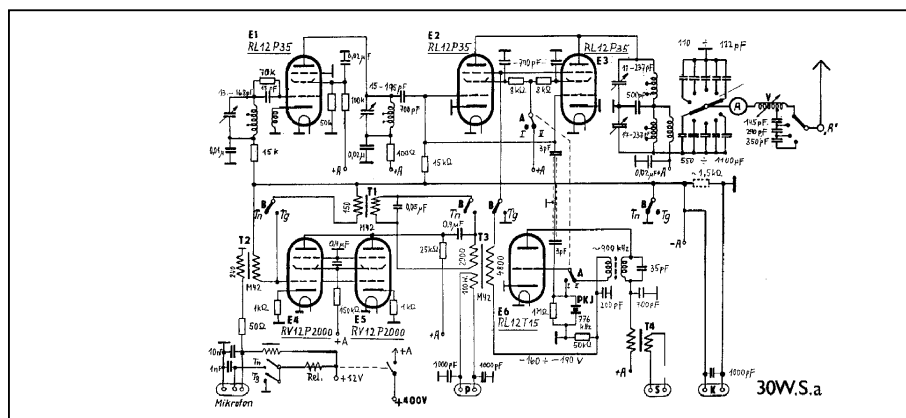
Často se objevoval v inzertních částech časopisů. V padesátých letech byla jeho kompletní MF část součástí amatérských zařízení, publikovaných v zahraničních časopisech. Našími amatéry byl upravován a dopřován, např. stavbou S-metru, tranzistorovým přeladitelným BFO, polovodičovým koncovým stupněm apod. Není známo, zda byl přijímač plně tranzistorován, vzhledem k nízkým kmitočtům a k tranzistorům řízených polem by to nemusel být až tak velký problém.

Bylo zajímavé a poučné kontrolovat rozhlasové středovlnné vysílače podle tabulkových údajů. V denních hodinách se zachytily i slabé vykrývácí vysílače /např. AFN/. V pozdních nočních hodinách, po druhé hodině ranní, a s delší anténou se zachytily USA stanice Los Angeles 1070 kHz, Washington 1500 kHz a Philadelphia 1210 kHz. Slabý příjem byl se značným únikem s dunivým doprovodem a jediné demonstroval možnost "že to jde". Poměrně rádiový klid na druhém rozsahu silně přerušil svými vteřinovými tiky - signály, vysílač OMA2500 v Liblicích, poslouchaný na kus drátu, na prst, případně bez antény.

Přijímač byl několik let používán v naší armádě, na poště, ve službách, na železnici apod. Současně je předmětem zájmu amatérů a sběratelů. Je poměrně vysoko ceněn. Ukazuje nám technologii a filozofii přístrojů válečných let.

Popis "emveca" je poněkud delší - není divu, často byl a doposud je používán. Pochopitelně, že pro řadu amatérů, zejména mladších, nemá článek o Mw.E.c. zvláštní význam. Ve světové literatuře nacházíme teprve v několika posledních letech podrobnosti o bývalých vojenských přístrojích válčích stran, které byly, zejména v letecké technice, zahaleny tajemstvím. Dříve narození, případně dnešní majitelé přijímače, zde najdou detaily, které snad dříve neznali a které jim připomenou léta, kdy pro nedostatek a nedosažitelnost jiných zařízení pracovali s inkuranty.

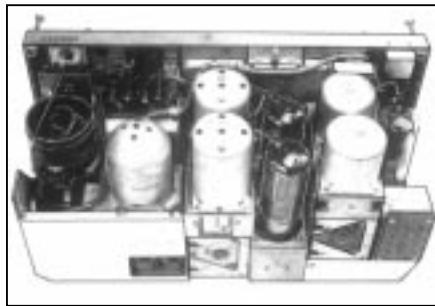
Fu8 je rádiová souprava obsahující středovlnný vysílač a přijímač. Souprava byla vyvinuta, vyrobená a dodána firmou TELEFUNKEN od roku 1939 s určením pro velitelské pancéřové vozy. Hlavní díly soupravy byly: vysílač 30W.S.a a přijímač TORN Eb, později Mw.E.c. Další příslušenství: tři druhy antén (střešní, prutová, rámová



Zjednodušené zapojení přijímače 30W.S.a.



Vysílač 30W.S.a vozidlové soupravy Fu8. Nahoře odleva: zdířky pro připojení přijímače, pod nimi přepínatelný ručkový přístroj měření napájecích napětí, pod nimi anténa přijímače a připojení protiváhy. Dále stupnice, přepínač rozsahů, měřidlo anténního proudu, zdířka protiváhy a antény. Pod nimi tři knoflíky ovládání přizpůsobení antény. Dole odleva: zdířky telegrafního klíče a sluchátek, štítek s nápisem „Nepřítel poslouchá“, jemné ladění, přepínač provozu, nad ním kontrola kmitočtu, přívodní konektor. Vysílač měl 122 součástek. Dodáván 1939/40.



Vysílač 30W.S.a pohled do vnitřku přístroje.



Vysílač 30W.S.a, kryty sejmuty.

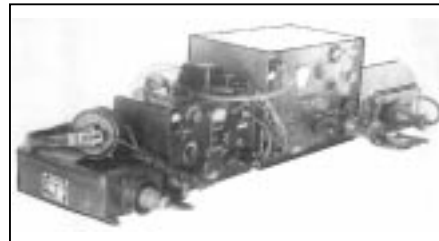
a hvězdicová - s prodloužovací cívkou - telegrafní klíč, sluchátka, uhlíkový ruční nebo krční mikrofony, propojovací nebo spojovací kabely a rotační měniče, pro přijímače EUa2 a pro vysílač U20a nebo U20b.

Podíváme se na zkrácený popis vysílače 30.W.S.a, který nás konceptivně stavbou a provedením jistě zaujme. Jedná se o dvoustupňový vysílač - v základních údajích - s vyzářeným výkonem při A1 asi 30 W, s A3 asi 13 W, s dosahem s A1 asi 70 km, s A3 asi 25 km (za jízdy s dosahem asi o polovinu menším). Pracovní kmitočet, rozdělený do tří pásem, je od 1120 kHz do 3000 kHz. Podobně jako jeho protějšek, přijímač Mw.E.c byl vyvinut a vyroben jako špičkový přístroj se zdokonalenými parametry, s precizním laděním, umožňující odečítání na stupnici po 10 kHz. Robustní stavba a nové materiály zajistily mechanickou, elektrickou a kmitočtovou stabilitu. Přístroj byl uložen v ocelové, prachu-vzdorné a vodotěsné skříni. Osazení třemi elektronkami RL12P35 (výkonové pentody 25 W), jednou RL12T15 (výkonná trioda 15 W s grafitovou anodou) a dvěma elektronkami RV12P2000 (legendární vf pentody). Elektronka E1 je řídicí oscilátor a budící stupeň koncového výkonového stupně. Oscilátor je laděný v mřížce a v anodě společným kondenzátorem (duálem). Elektronky koncového stupně E2 a E3 jsou pro zvýšení výkonu zapojeny paralelně. Jejich záporné mřížkové předpětí vzniká na odporu 1k5 v záporné větvi přívodu. Elektronka E6 - RL12TL5 - má dvě funkce: jednak jako generátor cejchovacích značek řízený PKJ 776 kHz (TELEFUNKEN Typ QS2) a přepnutím dvojnásobného a dvoupolohového přepínače "A" jako oscilátor s kmitočtem 900 kHz, dodávající relativně velké (-160V až -190V) záporné napětí pro napájení třetích koncového stupně, žádoucí pro optimální činnost modulační A3 pomocí třetích mřížek. Záporné napětí vzniká na mřížkovém svodu 50k, průchodem mřížkového proudu elektronky E6. K zabránění rušení směšovacími produkty oscilátoru, jsou jeho obvody filtrovány členy R, C, L a důkladně stíněny. Je-li zapojen cejchovací generátor s PKJ, jsou stínící mřížky odpojeny přepínačem "A", elektronky jako pentody nepracují. Na

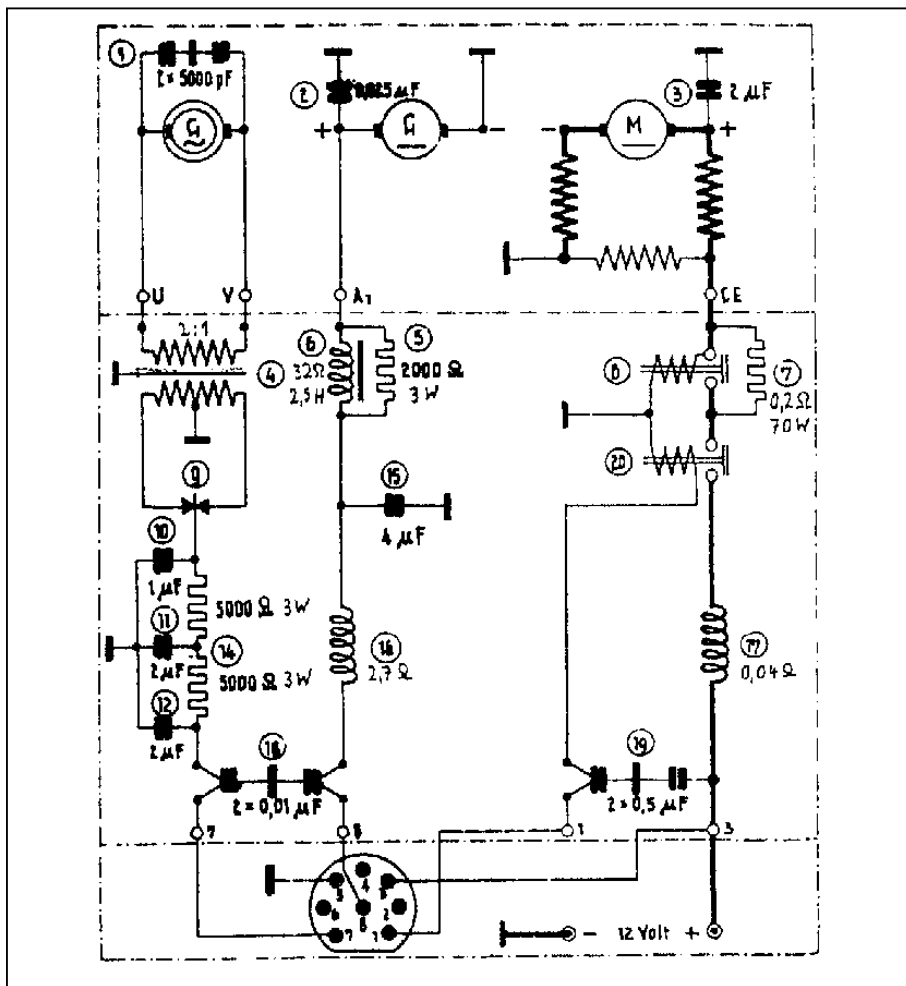
jejich řídicí mřížky - teď vlastně anody diod - jsou přivedeny dva signály: z řídicího oscilátoru a z PKJ generátoru. Diodovým

směšováním vznikne slyšitelný rozdílový kmitočet, dající se doladěním oscilátoru snížit na nulové zázneje. Odposlech je z anodového obvodu elektronky E6 přes převodový a izolační transformátor T4 a sluchátka, připojená na zdířky "S".

Modulátor má dvě elektronky E4 a E5 - RV12P2000 - zapojené paralelně. Pracují buď jako mikrofonní zesilovač buzený signálem z mikrofonního převodního transformátoru T2, nebo přepnutím čtyřnásobným dvoupolohovým přepínačem "B" jako nf oscilátor 1 kHz s transformátorem T1. Přepínače jsou z fosforbronzových per a měděných protikontaktů uložených na keramické podložce. T3 je modulační, převodový a izolační transformátor kontrol-



Přístrojová sada Fu12. Odleva: měnič přijímače, přijímač Mw.E.c., vysílač 80W.S.a, měnič vysílače. Nahoře sluchátka, krční mikrofony a telegrafní klíč.



Zapojení rotačního jednotkového měniče U80a pro vysílač 80W.S.a 1 - generátor G pro zdroj záporného předpětí -300V. Výstupní napětí je transformováno přes 4 a dvocestně usměrněno selénovými usměrňovači 9, t.j. 2x40 desek pro napětí 680V/30mA, a přes filtrační členy 10, 11, 12, 13 a 14 převedeno na svorku 7 konektoru /-300V/30mA/. Kladný pól je uzemněn. 2 - dynamo G= dodává napětí 800V/0,3A. Výstup je veden přes ochranné členy 5, 6, 15 a 16 na svorku 8 /4-800 V/. Záporný pól je uzemněn. 3 - stejnosměrný motor M napájený z vozidlové baterie 12 V. Rozběhový odpor 7 tlumí proudový náraz zapnutí /kolem 60 A/. Po rozběhu je odpor vyřazen pomocí relé 8, přitahující při 10 V až 10,5 V. 20 - hlavní spínací relé přitahující napětí 8V až 8,5 V. Obvod je odrušen v tlumivkou 17 a kondenzátory 19. Přívod z baterie je na svorky -12 V a +12 V.



Ovládací panel vysílače 80W.S.a. Ovládací prvky jsou stejné s vysílačem 30W.S.a, až na přepínač výkonu 80W/10W vlevo dole.

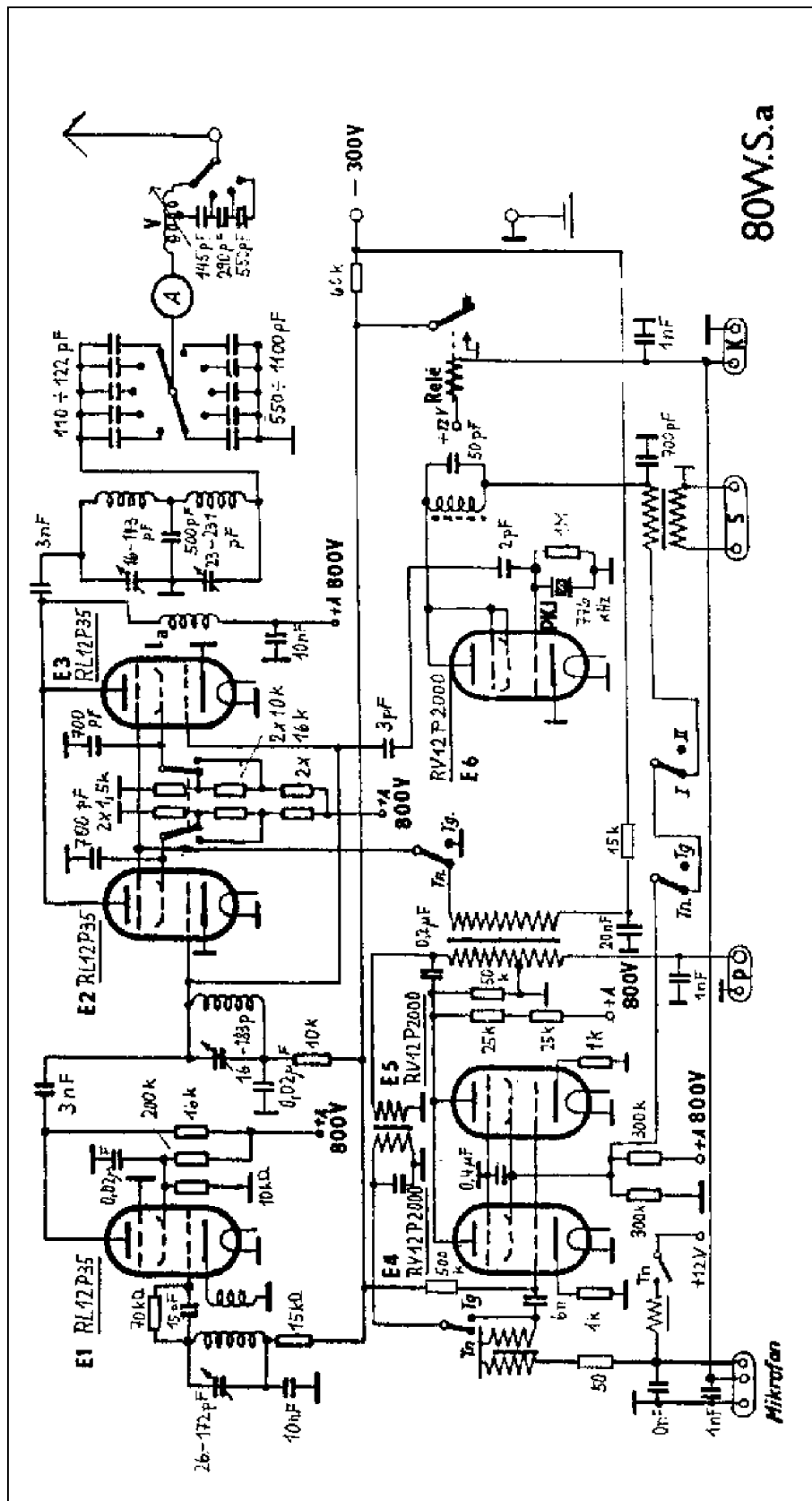
ního příposlechu telefonie a kmitočtu oscilátoru 1 kHz. Ve výstupním vf obvodu elektronek E2 a E3 je dvojitý laděný obvod, zaručující dobré tlumení harmonických kmitočtů. Pomocí pětinasobného přepínače hrubé kapacitní vazby, variometru "V" a s dalšími vazebními anténními kondenzátory v přívodu antény, se nastaví anténní proud na největší výchylku ručkového tepelného přístroje "A". Jeho plná výchylka odpovídá vf proudu 1,5 A. Klíčuje se zkratováním



Rotací jednotkový měnič U80a pro vysílač 80W.S.a. Z baterie odebírá proud 35A, má hmotnost 29kg a při 2600ot/min dodává výstupní napětí +800V/0,3A a -300V/30mA. Měnič je uložen v těsném pouzdru. Vlevo je osminásobná zásuvka konektoru, vpravo přívod vozidlové baterie.

odporu 1k Ω , umístěném v měniči, na kterém vzniká napěťový spád asi 70 V. Měnič vysílač typ U30c odebírá z baterie proud 15 A při 9500 ot/min dodává na výstupu 400V/225mA. Váží 7,7 kg.

Fu12 je další souprava středovlnného vysílače a přijímače, se zvýšeným vf výkonem 80 W. Její použití bylo všude tam, kde se vyžadovalo spojení na větší vzdálenosti, mezi štáby apod. Zvýšený výkon se získal vyšším anodovým napětím (800 V) s anodovým proudem při A1 240 mA. Ve stacionárním umístění s 8m vysokou anténou byl dosah asi 150 km, při jízdě nebo s jinými anténami (prutovou nebo hvězdicovou) byl dosah asi 80 km. Protějškem vysílače byl opět přijímač Mw.E.c. Koncepte, jeho vf část s elektronekami E1 až E3 RL12P35, je stejná jako u vysílače 30.W.S.a, až na přidání vf tlumivku v koncovém stupni, možnost snížení výkonu na 10 W zapojených odpory ve stínících mřížkách koncových elektronek a dále získání záporného napětí - 300 V z rotačního měniče. Modulátor je principově stejný, generátor značek je osazen elektronekou E6 RV12 P2000. Cejchovací kmitočty jsou 1552 kHz a 2328 kHz. Aby se zlepšily teplotní poměry, je skříň vysílače o několik cm



Zjednodušené zapojení vysílače 80W.S.a. Dodáván od roku 1942.

větší, než u 30.W.S.a. Protože záporné napětí na klíči by bylo velké, je klíčování pomocí relé. Při krátkých anténách jsou u obou přístrojů zapojeny v anténním přívodu prodlužovací cívky. Umístění ovládacích prvků je u obou přístrojů zapojeny v anténním přívodu prodlužovací cívky.

Umístění ovládacích prvků je u obou vysílačů stejné. □

Použití prameny:

Handbuch "DER Mittelwellen Empfänger C", Berlin 1941

H.J. Ellisen: "Die deutschen Funknachrichten anlangen bis 1945"



Franta Loos, OK2QI

OK1CA zvítězil v EME MARATONU 1994 v pásmu 432 MHz v kategorii QRO. Uskutečnil 133 spojení EME. Druhý IC2COR 85 spojení a třetí místo obsadil JA4BLC se 78 QSO. Franto CONGRATS a díky za reprezentaci OK na VKV. Podle EME News by DL7PV EME Maraton 1994 WORLD WIDE FINAL RESULTS. DUBUS 4/1995.

K provoznímu aktivu 1995

Úvodem několik údajů od Mirka OK1MNI, který soutěž vyhodnotil k 11.1.1996. V pásmu 144 MHz se zúčastnilo v roce 1995 229 stanic. V roce 1994 to bylo 194 stanic. V pásmu 432 MHz se v roce 1995 zúčastnilo 35 stanic. V roce 1994 to bylo 24 stanic. V pásmu 1296 MHz přibyl proti roku 1994 tři stanice. Pozvolna se aktivují i pásma 2320 MHz a 5760 MHz. Vyhodnocovatel žádá zasílat hlášení včas, uvádět kategorii a řádně ořadit. Mirku TNX za rychlé vyhodnocení PA 95. PS škoda, že jsi mi nezapočítal říjnové kolo, které jsem Ti řádně jako jindy zaslal. O účasti a výsledku na 1296 MHz, který byl, vzhledem k DX podmínkám o kterých jsem referoval v AMA 6/95 str. 15 "Provozní aktiv v říjnu 1995" mimořádný, 14 QSO za 55 bodů a 10 násobičů! ODX v aktivu byl DL6NAQ/p JO40XI. Stalo se.

Přišla řada dopisů. Někteří OM píšou, že je to koníček s velkým "K". Roste provozní zručnost. Připravují se k účasti další mladí nadšenci, kterým se podmínky Provozního aktivu líbí. Účast v soutěži přináší uspokojení z práce na pásmu. Za všechny alespoň jeden dopis. Jarda OK1UGB píše: Provozní aktiv hodnotím velice kladně a jsem rád, že PA je na této úrovni, jak po stránce provozní, tak po stránce vyhodnocování. Za to, že jsem dosahoval dobré výsledky v roce 1995 vděčím celému kolektivu OK1OFF. Vybudovali jsme naše QTH na Radovači u Velvar v JO70CG. QTH je 280 m n.m., ale dají se zde dosahovat dobré výsledky jak v PA, tak v jiných závodech. V zařízení používám R2CW + PA 80 W, ANT 4x DJ9BV na šestnáctimetrovém stožáru. Na vedení deníku používám PS s programem "superlog" od Petra OK1JAD.

Mezi dopisy k PA 95 přišel také dopis od

mladého radioamatéra s názvem trpkosti. Píše: Jsou jiní amatéři na vyšší úrovni než my mladí, jak občas zaslechnu na pásmu "to jsou ti děčkaři nebo xaverové". Po přečtení dopisu musím napsat pár řádek, protože mi to nedá. Proč se nadřazovat. Myslím, že jenom mezi amatéry je možné obrátit se na člověka, kterého jsem nikdy před tím neviděl a vím že je schopen s nadšením udělat se mnou spojení, že je mi přátelsky nakloněn a stejně jako já se raduje se vzájemným setkáním na pásmu. Kde jinde lze při vzájemném styku odložit všechno, co nás handicapuje nebo staví do výhody ve všedním životě - postavení, mladou či starou tvář i názorovou či naši klubovou příslušnost a setkat se ve zcela novém světě bez předsudků, kde má každý stejnou možnost, stejná práva a stejné povinnosti. Tomuto sblížení vzdálených lidí, tomuto myšlení, aby si lidé navzájem rozuměli říkáme hamspirít. Tedy ne se sortovat. Pěkné spojení v PA 96!



144 MHz

ES

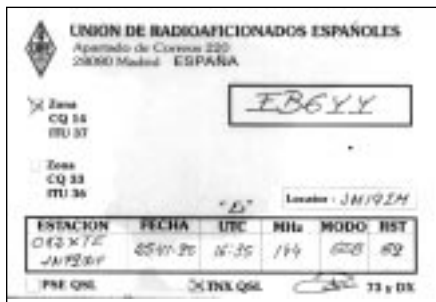
OK2XTE JN79WF WKD: 5.6.95 EA5GIY, EB5JNA, EA9AI IM75IV QRB 2267 km, 12.6.95 GI0OWA, GI4OPH, EI3FI, 25.6.95 EB6YY JM19IM.

OK1UGA JO80 WKD: 9.6.95 G0EHW 1094, GM6LNH 1076, GI4OHH, GW4VEQ 1073, EI9AW 1064.

Z DUBUS 4/95 o zahraničních stanicích s OK via ES:

EA9AI IM75IV WKD: 6.6.95 OK1AJY, OK1DX, OK1PG, OK1MG, OK1KQJ, OK1VYR, OK1AY, OK1VBN, OK1KIR, OK1DVN, OK1UWA, OK1AXH, OK1FM.

EA3KU JN00 WKD: 15.7.95 OK2LE, OK1KPA, OK1MG, OK2BDS, OK1UAK, OK1VKC, OK1VKA, OK1VEI/p, OK2DW, OK1DVN, OK2BXT, OK2UCM, OK2PMN.



TROPO

OK2XTE QTH Třebíč 520 m n.m. HRD

8.10.95 18,20 UTC ON4ANT. Na první zavolání oboustranně 599 z JO20. Tím začal týden horečné aktivity nejen u Karla a uvádí pěkná DX QSO: 8.10.95 2xON JO11, 20, 3xPA JO20, 21, 30, 31, 9.10.95 3xSP KO02, 11, 12, EU1AB KO33, 1xYO KN05, 12.10.95 3xON JO10, 20, 1xG JO01, 13.10.95 1xF, JO00, 5xPA JO11, 21, 23, 32, 33, 5xDL JO41, 49, 53, 63, 4xG JO01, 02, 21, JO91, OZ5QF JO45, 1xF JN19, 14.10.95 1xSP JO93. Celkem navázáno 230 QSO během jednoho týdne ze stálého QTH. Rig: ICOM IC-275H, ant. 7 el. GW4CQT, PA 180 W out. Za roční činnost dovršeno 2000 spojení. Připravuje se na 1296 MHz.

V souhrnech o spojení našich stanic nad 700 km, z DUBUS 4/95:

DK8EL JO31JO WKD: 8.10.95 OK1XDL, OK1VYR/p, OK1KF, OK1AQT, OK1VMS/p, OK1DOZ/p, OK1MAC, OK2BFH, OK1UBR, OK2UFB/p, OK2SUP/p, OK1AM/p, OK1AJY, OK2VDV, 14.10.95 OK2SGY, OK2VYG/p.

DK0ALK JN38TD 270 m n.m. 400 W, ant. 2x7 el. WKD: 2/3.9.95 OK2KFM, OK2KMT, OK2QI/p, OK2KEZ/p, OL7M, OK2KGU, OK1AOV/p.

DL1EJA JO31DS WKD: 8.10.95 OK2BFH, OK2VWB/p, OK2BLE, OK2SGY/p, OK2VFB/p, OK2VDV/p, OK2SUP/p. Rig: PA 500 W, 23 e. Yagi.

DL2FDL JO40LN WKD: 12.10.95 OK1UBR, OK1VDJ/p, OK2BLE.

DL8EBW JO31NE WKD: 8.10.95 OK1UGB, OK1MAC/p, OK2BFO, OK1AJY, OK2BLE, OK1XN, 13.10.95 OK2KJT, OK1XJF, OK2SUP/p, OK2BFH, OK2SGY/p.

F1MPQ JNO9SG 25 W, 2x9EI, 160 m asl WKD: 7.10.95 OK1UGB, OK2VDV/p, OK1MAC/p, OK1FNX/p.

I4YNO JN54KP WKD: 3.9.95 OK2KPS/p, OK2TT/p, OL1C, OL5X/p, OK1KKT/p.

LZ2AB/MKN13OC 1785 m asl WKD: 2/3.9.95 OK2KIS/p, OK2KFM, OK2KGU, OK2KJU/p, OK2KWS/p, OK2KRT/p.

PA0WWM CM63g WKD: 14.10.95 OK2VDV/p, OK2BFH.

432 MHz

I4YNO/4 JO54OK 440 m asl Rig 3CX800, 8x25 el. WKD: 4/5.3.95 OK2KJU/p, OK1KCR/p, OK1KLL/p, OK2ZZ. 7.10.95 OL7Q/p, OK2KDJ/p, OL6M, OK2TT/p, OK1KEP/p, OK2PWY/p.

PA0WWM JO22 WKD: 12.10.95 OK1XW/p, OK2UFB/p, OK1XFJ/p, OK1VMS/p, 13.10.95 OK2SUP/p, OK1KPA, OK1VDJ/p, 14.10.95 OK2BFH, OK1MAC/p, OK1DOZ/p.

1296 MHz

OK1KIR/p JO60LJ WKD: 1.7.95 OZ6OL, DH3FPQ, PA0EZ, PA3BLS, SO3EP, PA0AWN, G4CCH/p, G3SWL, GM0USI/p 1196 km first GM/OK, PA0BAT, 2.7.95 PA6CJO, PI4GN, SP6FG, HG5FMV, OZ6EDP/p, HA5KKU/p, SP9EWU, G4EIV/p, OM3KHE/p, OM3KMY.

Vedle známých zaneček evropských stanic se v DUBUS 4/95 píše o OK stanicích:

DL6FBL JO40XO WKD: 7.10.95 OK2KDJ/p, OK2BQR/p, OK2PBN/p, OL7Q/p, OK2KIS/p, OM9AUP/p.

DL4MDQ JN58RP WKD: 7.10.95 OL7M, OK2TT/p, OK1DOZ/p, 11.10.95 OK1AIY/p.

DL8BDU JO43AA WKD: 6.5.95 OK1AXH, OK5VHF/p, Rig: TS790G, transv. DD9DU, PA 100 w, Preamp DJ9BC, 2 m disch.

DF1NP/a JN58OV WKD: 8.10.95 OL7Q/p, Rig: PA 150 w ant. 2x55 el.

F5HRY B122c WKD: 7.8.95 OK1OKL, Rig: TS780+transv. PA 150 w, NF 0.6, ant. 4x23



QTH OK1UGB - JO70CG - Radovač u Velvar

F9FT.

G0VHF JO01PU WKD: 7/8.10.95 OK2TL/p, OK2KBU/p, OK2KXX/p, OK1DTL, OK1KJB/p, Rig: 250 w, ant. 4x55 el., ATF 10135.

PA0BAT JO31FX WKD: 8.10.95 OK1FFD/p, OK1OKL, 12.10.95. OK1FFD, 13.10.95 OK2BFH.

PA0WWM JO22 WKD: 7.10.95 OK1OKL, OK1FFD, OK1KSF/p, OK1KVK, 14.10.95 OK2BFH.

SM7ECM JO65NQ WKD: 7.10.95 OK1OKL, 14.10.95 OK2BFH, OK2BLE.

2320 MHz

OK1KIR/p JO60LJ WKD: 1.7.95 SO3EP JO81, 2.7. 95 PA6C JO33, PI4GN JO33, OL7Q/p, PI4NYV JO32, OZ9EDR/p JO64, OK2KIS.

F5HRY BI22C RIG: IC202 transv., PA35 W, NF O,S, ANT 1x25 el F9FT WKD: 7.10.95 OK1OKL.

DL8BDU JO43AA RIG TR751 transv DB6NT 3W, ANT 2m dish WKD: 2.7.95 OK1VHF/p JO70.

G0VHF/p JO01PU WKD: 7/8.10.95 OK1DTL, OK1KQH/p, OK1OKL. RIG: 60 W, ANT 2x66 ele, ATF 13136.

PA0BAT JO31FX WKD: 8.10. 95 OK1OKL. PA0WWM JO22 WKD: 14.10.95 OK2BFH JN99.

SM6ECM JO65NQ WKD: 14.10.95 OK2BLE JN99.

5760 MHz:

OK1KIR/p JO60LJ WKD: 1.7.95 OK1AIY/p, OK1UFL/p JO70, OK5VHF/p JO70, DF0CI JO51.

G0VHF/p JO01PU WKD: 7/8.10.95 OK1OKL JO60, RIG TX 20W, Disch 1,4 m.

10.368 MHz:

OK1KIR/p JO60LJ WKD: 1.7.95 OK5VHF JO70, OK1AIK/p JO70, DF0RB JO51, DK3UC JO42, DF0OL/p JO41, DL6NAQ JO40, OE5VRL/5 JN78, SO3EP JO81, PA0AWN JO33 ODX 533 Km, 2.7.95 DF0CI JO51 DC9BU/a JO40, OE2JF/2 JN67, DK0OG JN68, OE5BKL/5 JN78.

F5HRY BI22c WKD: 7./8.10.95 OK1OKL JO60. First QSO F/OK. Rig: IC 202 transv. 650 mW,NF 1,8 ANT 60 cm dish.

G0VHF/p JO01PU WKD: 7/8.10.95 OK1MAJ/p ? JO70, OK1OKL, OK1KKL/p JO70, OK1KQH/p JN79, RIG: 70 W, dish 60 cm.

10 GHz Test přes Středozemní moře LA Spezia - Palma de Mallorca.

Jelikož se při druhém pokusu v roce 1994 na stejné trase pro silný déšť a mlhu žádné spojení neuskutečnilo, vydali se Hans DJ4YJ a Philipp DL2AM opět na cesty. Hans letěl se svojí manželkou na Mallorku a Philipp s paní jeli karavanem do La Spezia. Hans měl transceiver 10 GHz 1W a 5W od DL1RQ ANT parabola o průměru 60 cm. Krátkovlnnou stanicí dal k dispozici Friedl DL4RL/EA6ACL. U Hanse byli účastní také EA6/DL9DBT, DL4RL a Peter DF5JJ. Philipp měl k dispozici transceiver 10 GHz DB6NT + VV od DF9LN a 6 + 12 W linear od Modultechnik. ANT o průměru 60 cm a také GPS - přijímač a satelitní zařízení k pozorování počasí mezi Mallorkou a La Spezia, dále krátkovlnný transceiver IC 735.

První pokus byl plánovaný na pátek 30.6.95 v 10 hod. MEZ. Na 40 m došlo velmi rychle ke spojení mezi Hansem a Philippem. Připojil se také Hansův syn DF9RJ z Bavorského lesa. Philippův lokátor byl JN44TE

OK-VHF/UHF/SHF TOPLIST

OK1FM @ OK0PKL

31. 1.1996

BAND CALL	WW	EU	LOC	TROPO	AURO-RA	MS	ES	F2	DATUM
50MHz									
OK1IBL	JO60	GK	353	530	1320	1717	6941	11816	10/95
OK1DDO	JO60	GK	343	620	1423	1340	6100	13300	10/95
OK1MAC	JN79	HJ	336						01/95
OK1FAV	JO60	GK	288		579	1093	6250	10366	07/95
OK1VBN	JN78	HI	228	455			4010		12/95
OK1FFD	JO60	GH	206	580	1231		6250	13300	11/95
OK1VQ	JO60	GK	171	245	539		2002	2755	11/95
OK2PPP	JN99	JJ	122				3200		06/95
OK2QI	JO80	IK	51				2149		11/95
OK1DKS	JO70	HK	35	934			1973	8514	04/95
OK2XTE	JN79	HJ	1						01/96
144MHz									
OK1FM	JN69	GJ	401	1843	1438	2200	2150		10/95
OK1MAC	JN79	HJ	392	1536	1681	2005	2511		01/95
OK1DKS	JO70	HK	321	1230	1308		3530		04/95
OK1AXH	JO70	HK	300	2142	1486	1366	1768		10/95
OK1DFC/P	JO60	GK	291	1775	2099	2024	2016		08/95
OK1FFD	JO60	GK	277	1388	1720	1937	2154		11/95
OK1IBL	JO60	GK	266	1438	1462	2003	3398		04/95
OK1HAG	JN79	HJ	260	1441	1749	1909	3463		01/95
OK2QI	JO80	IK	237	1475	1686	1380	2050		11/95
OK1KEI	JO70	HK	235	1861	1259	983	2067		05/95
OK1VBN	JN78	HI	222	1578	1682	1915	2209		12/95
OK1SC	JO70	HK	195	1490	1673		1729		07/95
OK1DDO	JO60	GK	187	1329	1500	1720	2418		10/95
OK1IAS	JO60	GK	171	1195	1444		2138		10/95
OK1VEI	JO70	HK	170	1677	1197	1398			05/95
OK2UFB	JN99	JJ	131	1526			1983		01/96
OK2XTE	JN79	HJ	103	1362			2267		01/96
432MHz									
OK1AXH	JO70	HK	181	1861	1239				10/95
OK1KEI	JO70	HK	138	1682	1185				05/95
OK1VEI	JO70	HK	136	1532	811				05/95
OK1KIR/P	JO60	GK	132	1773					07/95
OK2QI	JO80	IK	114	1410					11/95
OK1DKS/P	JO60	GK	98	1118					04/95
OK1KPA	JN79	HJ	89	1176					11/95
OK1OKL	JO60	GK	87	1199					10/95
OK1FFD	JO60	GK	74	1339					11/95
OK1SC	JO70	HK	63	1310	758				07/95
OK1DFC/P	JO60	GK	63	1032					08/95
OK2UFB	JN99	JJ	55	1232					01/96
OK1VBN	JN78	HI	53	737	753				12/95
OK2XTE	JN79	HJ	30	658					01/96
OK1HAG	JN79	HJ	20	650	753				01/95
1296MHz									
OK1AXH	JO70	HK	118	1444					10/95
OK1KIR/P	JO60	GK	90	1208					07/95
OK1KEI	JO70	HK	81	1316					05/95
OK1VEI	JO70	HK	80	1313					05/95
OK1DFC/P	JO60	GK	71	1176					08/95
OK1OKL	JO60	GK	63	1177					10/95
OK1FFD	JO60	GK	58	1058					11/95
OK1DKS/P	JO60	GK	46	1207					04/95
OK2QI	JO80	IK	23	1275					11/95
OK1VBN	JN78	HI	22	950					12/95
OK1KPA	JN79	HJ	19	783					11/95
OK1SC	JO70	HK	10	440					07/95
2320MHz									
OK1KIR/P	JO60	GK	50	1115					07/95
OK1OKL	JO60	GK	32	830					10/95

OK-VHF/UHF/SHF TOPLIST

OK1FM @ OK0PKL
31. 1. 1996

BAND CALL	WW	EU	LOC	TROPO	AURO-RA	MS	ES	F2	DATUM
2320MHz OK1DKS/P OK1KEI OK2QI OK1DFC/P OK1VBN	JO60 JO70 JO80 JO60 JN78	GK HK IK GK HI	13 9 4 3 3	602 786 201 320 158					04/95 05/95 11/95 08/95 12/95
5,6GHz OK1UWA/P OK1KIR/P OK1OKL OK2QI	JO70 JO60 JO60 JO80	HK GK GK IK	16 16 9 1	998 393 611 108					11/95 07/95 10/95 11/95
10GHz OK1OKL OK1KIR/P OK1UWA/P	JO60 JO60 JO70	GK GK HK	27 23 15	795 553 434					10/95 07/95 12/94
24GHz OK1OKL OK1UWA/P OK1DFC/P OK1OGS/P	JO60 JO60 JO60 JN69	GK GK GK GJ	3 2 1 1	185 188 160 60					10/95 11/95 08/95 11/95
47GHz OK1UWA/P	JO70	HK	1	1					11/95

TOPLIST uvádí výsledky, ne starší než 1 rok.

OK-EME TOP LIST

OK1FM @ OK0PKL
31. 1. 1996

BAND CALL	LOC-WW	DXCC	WAZ	SQR	FIELDS	WAC DATE	DATUM
50MHz							
144MHz							
432MHz OK1KIR	JN79	58	43	224	40	1982	07/95
1296MHz OK1KIR	JN79	29	19	103	26	1989	07/95
2320MHz OK1KIR	JN79	14	8	28	11		07/95
5.6GHz OK1KIR	JN79	4		4	3		07/95
10GHz OK1KIR	JN79	8	1	8	5		07/95
24GHz							

490 m n.m. Hansův JM19CU a 10 m n.m. Vzdálenost mezi oběma QTH byla 716 km. Po 20 vteřinách vysílacího času na 10 GHz slyšela Philippova manželka na 40 m Hansův hlas. Hans řekl, že slyšel Philippa už na 10 GHz. Nyní přešel Philipp na příjem a Hans vysílal se svou 5 W stanicí. Philipp měl od Hanse tak silný signál, daleko přes S9, že i když se postavil před zrcadlo nepozoroval snížení síly signálu. Odpojil ozařovač od

reflektoru a měl stále signál S8. Rozhlížel se kolem sebe, jestli si z něj nedělá někdo legraci. Philipp dal ještě palec na vysokofrekvenční ozařovač a přesto stále zřetelně slyšel Hansův hlas. DL2AM řekl DJ4YJ, proč jsme vůbec vyvinuli takové úsilí, když to jde i tak, což mu Hans potvrdil. Zkusili to také na FM a vyznělo to jako místní spojení. Domluvili se ještě na dalším testu, příští den, opět v 10 hod.

Philipp se přesunul do hor mezi La Spezia a Bologna. Byl už v 8 hod QRV na 40 m a 10 GHz. QTH locator byl JN54LJ, výška 1522 m n.m., což udal GPS přijímač. Posilněn snídaní v přírodě mohl zahájit test. Hans si zvolil stanoviště u Alcludia ve vzdálenost 95 km od svého hotelu. Vzdálenost mezi oběma QTH nyní byla 814 km. Test byl stejně dokonalý, jako předešlý den. Hans použil i 1W a proti 5W nebyl pozorován téměř žádný rozdíl. Pak to zkusili oba jen na vysokofrekvenční ozařovače a stále měli signál S5. Zkusili to znovu na FM a celou půlhodinu měli dobré spojení. Philipp sdělil Hansovi, že podmínky by byly stejně dobré, kdyby byl ještě 1000 km západněji. Zkušenosti dokazují, že se nejednalo o žádnou náhodu, když se tak dobře vydařily oba pokusy. Hans a Philipp děkují všem zúčastněným při tomto zajímavém testu. Tks fer info Philipp.

Z DUBUS 4/95 přeložila XYL OK2BYB

Celkové pořadí PA VKV za rok 1995

Kat.1:

1. OK1JAX	146667
2. OK1UGB	123531
3. OK1UGA	114353
4. OK1WGW	89733
5. OK1VDJ	80057
6. OK2XTE	51588
6. OK1YB	49089
8. OK1UDD	45178
9. OK1IAS	42601
10. OK1MAC	41993
11. OK2UAF	39904
12. OK1XOD	37990
13. OK2PTC	35646
14. OK2PPK	34283
15. OK2BXT	29116

a dále dalších 141 OK stanic

Kat.2:

1. OK1KNG	101988
2. OK1KKD	96837
3. OK1KOB	91044
4. OK1KAE	78095
5. OK1KJP	65141
6. OK2KCN	62615
7. OK1KLX	54283
8. OK2KRT	50448
9. OK1OGS	35873
10. OK2KEA	34380

a dalších 63 OK stanic

Kat.3:

1. OK1VMS	16635
2. OK1ARI	14407
3. OK1MG	7289
4. OK1NS	7136
5. OK2QI	4593

a dalších 21 OK stanic

Kat.4:

1. OK2KFM	2407
2. OK1OGS	1821
3. OK1KPA	1330
4. OK2KQQ	871
5. OK1KNG	314

a další 4 OK stanice

Kat.5:

1. OK1NS	707
2. OK2QI	581
3. OK1DCI	275
4. OK1AWJ	180
5. OK1AZ	171

a dalších 5 OK stanic

Kat.6:

1. OK1OGS	431
2. OK2KFM	306

Kat.8:

1. OK1OGS	2
------------------	----------

DX REVUE 1995

Štefan Horecký, OM3JW

A opäť sme o rok starší. Tí skôr narodení si želajú aby sa čas zastavil, alebo aspoň spomalil. Mladí, plní zvedavosti a nedočkavosti si želajú pravý opak. Istotne si však všetci želáme, aby sa už konečne skončil 22. slnečný cyklus, nech sa naše nádherné hobby stane skutočným potešením pre všetkých, nie len pre tých „čo na to majú“. Aj v roku 1995 sa uskutočnilo niekoľko vzácných a svojim spôsobom krásnych DX expedícií. Pokiaľ sa však odohrávali na severnej pologuli treba objektívne uznať, že „100 wattoví s vertikálom“ nemali šancu a s takýmto vybavením aj do tzv. „ľahších“ smerov boli spojenia viac menej dielom náhody a šťastia v pajlape než pravidlom.

Ako to teda vlastne vyzerá s tým nešťastným 22. slnečným cyklom? Odborníci pesimisti tvrdia, že minimum nastane v priebehu apríla - mája 1996. Odborníci optimisti hovoria, že 22. slnečný cyklus skončil 11. augusta 1995 a 12. augusta začal 23. slnečný cyklus. V tento deň sa na 21° severnej šírky slnečného disku objavili slnečné škvrny opačnej magnetickej polarity, čo je toho nezvratným dôkazom. Vyzerá to žiaľbohu tak, že pravdu majú pesimisti a aj napriek tomu, že vzostup býva podstatne rýchlejší ako zostup to v roku 1996 ešte asi nepoznáme.

V zozname zemí DXCC nastali dve zmeny. V oboch mal „prsty“ Martii, OH2BH. V máji uskutočnil demonštračnú prevádzku zo Severnej Kórey a prefix P5 sa na základe rozhodnutia ARRL z roku 1991 zapísal do zoznamu zemí DXCC. O pár mesiacov neskôr napísal otvorený list predstaviteľom ARRL, v ktorom kritizoval postup poradného výboru (DXAC) pri posudzovaní žiadostí o získanie štatútu samostatnej zeme DXCC pre ostrov Pratas, BV9P a Scarborough Reef, BS7H. Po dlhých diskusiách, do ktorých sa zapojila široká rádioamatérska komunita musel poradný výbor zmeniť svoje rozhodnutie a pod Vianočný stromček sme dostali ďalšiu novú zem - ostrov Pratas. Navyše DXAC stratil svoje výhradné právo veta a odtieraz bude všetky jeho doporučenia posudzovať diplomatický výbor DXCC. Stav aktuálnych zemí DXCC sa zvýšil na 328. Obe zmeny, ako to už býva však vyvolali aj vlnu protestov. Zo Severnej Kórey bolo urobených len 20 spojení a len 16-ti vyvolení tak majú plný počet zemí DXCC. Vyše 2000 staníc kleslo na druhé miesto a vyše 400 sa dostalo pod hranicu Honor Roll. Martti však upokojil všetkých vyhlásením, že veľká DX expedícia do Sev. Kórey sa uskutoční v jarných mesiacoch tohoto roku a uspokojí všetkých záujemcov.

V prípade ostrova Pratas nešlo o spojenia, tých sa od 1. 4. 1994 pri troch expedíciách urobilo niekoľko desať tisíc. Pre zmenu zase nevyhovujú QSLs s farebným obrázkom časti ostrova, ktoré boli zasielané

z Taiwanu, ale uznávajú sa len QSLs od KU9C. Ťažko pochopiť prečo. Informácie v čase písania tohoto článku na prelome rokov boli príliš čerstvé.... Ale pozrime sa už ako to vyzeralo na pásmach.

JANUÁR sa niesol v znamení množstva DX expedícií. Pod značkou T30XP pracoval z ostrova Tarawa v Západnom Kiribati VK1XP. Skupina japonscov bola zase na ostrove Christmas vo Východnom Kiribati. Ich signály pod značkou T32J však prechádzali do EU len sporadicky. O nič lepšie to nebolo so signálmi T31BA a T31BB. Značky patria Norbertovi, DF6FK a jeho XYL DL2ZAD, ktorí takmer každý rok navštevujú ostrov Canton v Centrálnom Kiribati. Z ostrova Tonga takmer celý mesiac pracoval KK6H pod značkou A35RK. O najväčší rozruch v Pacifiku sa však postaral Graham, ZL4MV, ktorý sa s vedeckým tímom dostal na vzácný ostrov Auckland. Vyše 14 dní pracoval pod značkou ZL9GD, ale jeho neznalosť pravidiel DXCC zapríčinila, že spojenia s ním nie sú uznávané do DXCC, pretože vysielal z lode kotviacej v prístave.

Úspešnú DX expedíciu zameranú na spodné pásma uskutočnil Carlo, I4ALU. Z Maledív, pod značkou 8Q7BX produkoval vynikajúci signál na 160 aj 80 m. K dvojročnému pobytu na Andamanské ostrovy prišiel VU2JPS. Jeho technické vybavenie a operátorské schopnosti však nedokážu uspokojiť všetkých záujemcov o túto, čoraz vzácnejšiu zem DXCC.

Na Africkom kontinente sa objavil Rudi, DK7PE. Pracoval zo Swazilandu pod značkou 3DA0CW. Rozruch spôsobila aj prevádzka F5HV z Tunisu - 3V8/F5HV/P a z Líbye - 5A/F5HV/P. Jack bol členom rozhodcovského zboru automobilovej rally do Dakaru, jeho prevádzka však nebola legálna.

Živo bolo aj v oblasti Antarktídy. Z rôznych vedeckých základní na Shetlandských ostrovoch sa ozvali stanice LW8EYK/Z, ED0BAE, DP1KGI a VP8CQS. Trocha viac sme očakávali od dlho pripravovanej, operátorsky aj technicky dobre vybavenej DX expedície na Južnú Georgiu. Signály VP8SGP však „netrhali“ uši. Napriek tomu urobili vyše 18000 QSO.



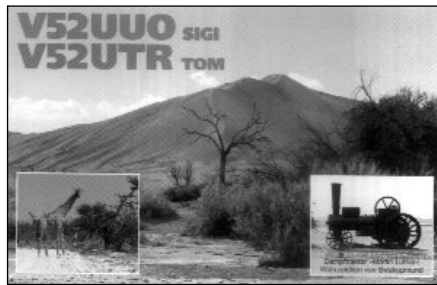
Aj **FEBRUÁR** sa niesol v znamení pekných DX expedícií. DL operátori pracovali z atolu Manihiki (N.Cook Is.) pod

značkou ZK1VTK, ale diery do EU nevyplátili. Ani JE1DXC z Vanuatu - YJ0AXC príliš neoslňal. Ale prevádzka Rudiho, DJ5CQ a spol z ostrovov Christmas - VK9XY, Cocos Keeling - VK9CR a Lord Howe - VK9LM bola excelentná. Treba však objektívne priznať, že z podstatne ľahšieho smeru. Pekné signály do EU produkoval aj Lothar, DJ4ZB, ktorý takmer tri týždne pracoval pod značkou ZL7ZB z ostrova Chatham.

Aj na Ázijskom kontinente bolo živo. Najviac zaujala demonštračná prevádzka z Bhutanu - A51/JH1AJT. Zorro urobil vyše 8000 spojení. Krátko na to sa ozval z Laosu pod „divnou“ značkou XW1, ale skutočne mu ju tak, aj keď omylom, vydali. Z Laosu pracovali aj ďalší dvaja japonsci. JA2EZD pod značkou XW2A a JA2BOD pod značkou XW1BOD. Pod značkou 3W6PD pracoval z Vietnamu JR1TAG a známy QSL manager K8PYD navštívil na niekoľko dní Maccao - XX9TYD.



Najviac DX expedícií sa však sústredilo na Africký kontinent a takmer vo všetkých figurovali nemeckí operátori. DL7VTM, DL7VRO a ďalší urobili za necelých päť dní prevádzky z Konga pod značkami TN2M a TN4U vyše 13 000 spojení. Nemenej úspešní boli DL5UF, DK1CE a DF5WA z Madagarského ostrova Nosy-Be pod značkami 5R8EH, EI a EJ.



Značkou najvyššej kvality možno oceniť prevádzku V52UOO (DL7UOO) a V52UTR (DL7UTR) z Namíbie. Svoj štandard odviezol aj Wolfgang, DK7UY z ostrova Comoro. Pod značkou D68UY pracoval najmä na WARC pásmach a urobil vyše 7000 spojení. Peter, ON6TT prišiel v posádke Medzinárodného Červeného kríža do Zaire a takmer dva mesiace pracoval pod značkou 9Q5TT. Členom kontingentu síl OSN v Západnej Sahare bol KC0PA. V prvých dňoch si pridelil značku KC0SA/S0, keď však zistil, že spojenia pod touto značkou naberú uznávané do DXCC, zmenil si ju na 4U/KC0PA a všetko bolo v poriadku... Bola to jedna z posledných prevádzok pod značkou OSN. Prefix 4U bude vydávaný len príslušníkom OSN v New Yorku. Múdre rozhodnutie?... Čas ukáže.

MAREC bol už podstatne skromnejší na DX expedície. Najviac zaujala prevádzka SM6CAS, SM7PKK, OH1RY, NI6T a JH4 RHF z Conway Reefu. Za sedem dní prevádzky pod značkami 3D2CT a 3D2CU urobili takmer 30 000 spojení. Pod značkou KC6WV sa z Belau ozval JA6VZB a pod značkou YJ0ADJ pracovali z Vanuatu DJ2EH a DL8NBH. Na IOTA expedíciu do Pacifiku sa opäť vybral Bernhard, DL2GAC. Podmienky šírenia nám však po väčšinu dní nepriali a jeho signály z ostrova Belep - FK/DL2GAC aj z ostrova Woodlark - P29VMS boli veľmi slabé.

Ďalšia IOTA expedícia prebiehala na Africkom kontinente. I4LCK pracoval z Tanzánskych ostrovov Mafia - 5H3CK, Nyuni - 5H3CK/A a Boydu - 5H1CK/A s vynikajúcim signálom. Na ostrove Europa bol FR5HG. Jeho CW prevádzka pod značkou FR5HG/E bola excelentná.

Na ostrove Clarion v súostroví Revilla Gigedo bol XE1BEF, ale za 14 dní pobytu pod značkou XF0C snáď s EU ani nepracoval. Rudi, DK7PE prišiel do Pakistanu, ale pretože nedostal vlastnú koncesiu vysielal niekoľko dní od AP2JZB.

Za roky svojej rádioamatérskej činnosti som zažil množstvo viac či menej úspešných DX expedícií. Ale takú „antiprevádzku“ akú produkovali JA a 9M6 operátori z ostrova Spratly pod značkou 9M0A už nikto nemôže prekonať.

APRÍL bol ešte chudobnejší na DX expedície. V Pacifiku sa neudialo nič zaujímavé. Najviac aktivity bolo opäť z Afriky. Mark, ON4WW prišiel na trojmesačný pobyt do Rwandy a začal prevádzku pod značkou 9X/ON4WW. Salvatore, IT9AZS so svojou stabilnou skupinou strávil tri týždne v Maurétánii. Pracovali pod značkou 5T0AS a niekoľko dní aj z ostrova Tidra pod značkou 5T0AS/P. Pod značkou S92DW pracoval z ostrova Sao Tome LX1DW.

Z Palestínskeho mesta Gaza pracoval F5PFP (F5PFP/GAZA, F5PFP/ZC6), ale štatút Palestíny je stále nejasný a spojenia neplatia za žiadnu zem DXCC.

Vrcholným zážitkom však bola prevádzka Marttiho, OH2BH a spol. z Scarborough Reefu. Za 80 hodín prevádzky sprevedzaných ťažkosťami so zariadením a nie najlepšimi podmienkami urobili pod značkou BS7H vyše 12 000 spojení. V čase, keď budete čítať tieto riadky bude Scarborough Reef pravdepodobne už zapísaný v zozname zemí DXCC.

MÁJ priniesol zmenu v zozname zemí DXCC. Vlastne dve, ale o tej druhej sme sa dozvedeli až krátko pred Vianocami. Martti, OH2BH spolu s OH2BC a OH0XX navštívili so skupinou podnikateľov Severnú Kóreu a jeho diplomacia opäť ako už niekoľkokrát slávila úspech. Získal povolenie k demonštračnej prevádzke, ktorej sa zúčastnili vysokí vládni predstavitelia a 14. mája 1995 urobil pod značkou P5/OH2AM 20 spojení. V tento deň bola Severná Kórea zapísaná do zoznamu zemí DXCC.

25. mája 1995 zahájil prevádzku z ostrova Pratas medzinárodný tím operátorov pod značkou BV9P s nádejou, že aj tento ostrov získa štatút samostatnej zeme

DXCC. Operátori sa skutočne usilovali a urobili takmer 30 000 spojení. Napriek s kostnatelým názorom niektorých predstaviteľov DXAC sa to napokon predsa len podarilo.

Prebiehali však aj ďalšie DX expedície. JE1DXC cestoval po Pacifiku a postupne pracoval pod značkami 5W0XC, ZK1DXC a 3D2XC. Pre EU však žiadna sláva. Ron, ZL1AMO bol na Nauru - C21/ZL1AMO a K8VIR na Západnej Samoe - 5W1GEH. Viac sa čakalo od Barryho, G4MFW, ktorý s vedeckým tímom navštívil ostrov Kermadec a vysielal pod značkou G4MFW/ZL8. S EU s ním však pracovalo len niekoľko staníc a ako sme sa mohli presvedčiť v sieti JY3ZH, aj z tých ho polovica nepočula... Uhádli však report... O prevádzke KH9/AL7EL sme sa dozvedeli len z US clustrov.

Zbývajúce časti sveta boli Európe naklonené priaznivejšie. Vcelku úspešne prebehla DX expedícia DL operátorov na Galapágy. Počas 14 dní pracovali pod značkami HC8/DF1VU, HC8/DF8VK, HC8/DK5VP a HC8/DL4VCG a ich signály prechádzali na všetkých pásmach. Adriano, IK2GNW navštívil ostrov Comoro a pracoval najprv pod značkou D68NW a potom D61NW. Do Angoly prišiel s Červeným krížom rumunský lekár YO3YX. Doteraz pracuje pod značkou YO3YX/D2. Ale či je to legálna prevádzka ťažko povedať. Prevádzkou zo Zaire a najmä značkou 9Q2L zaujal Alex, PA3DZN. Do Vietnamu prišiel k dlhodobému pobytu UA0FM a doteraz vysielal pod značkou 3W5FM.

Paul, I1RBJ neprestal bláznit s vymyslenou Seborgou (nie ako územím) a prideliť si blok prefixov T8A-T8Z a hneď aj začal vysielal pod značkou T88A. Aj tak sa dá zarábať...

JÚN bol snáď najslabší mesiac roka. JE1DXC ukončil svoju pacifickú cestu na Tuvalu - T20XC Ron ZL1AMO prišiel na ostrov Tokelau a pracoval pod značkou ZK3RW, ale tiež sme si ho moc neužili.

Na brazílsky ostrov Trindade prišiel k dvojmesačnému pobytu PU1LOK. Pod značkou PU0TRI však pracoval väčšinou v rôznych sieťach a svojimi operátorskými schopnosťami neoslňal.

Pod značkou TN7OT začala z Konga pracovať operátorka Hazel a krátku, vcelku úspešnú DX expedíciu do Západnej Sahary podnikli členovia španielskeho rádioklubu (URE). Týždeň pracovali CW/SSB/RTTY pod značkami S07URE a S0RASD.



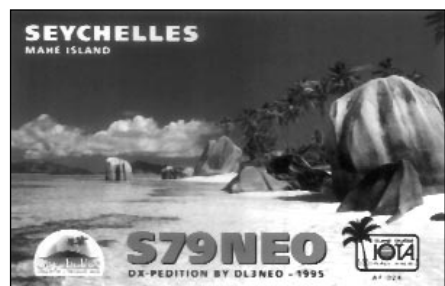
JÚL bol predsa len o niečo lepší. Ron, ZL1AMO musel dobrovoľne zostať na ostrove Tokelau kvôli dopravě až do 20. júla a jeho signály predsa len častejšie prenikali do EU. JA6BSM pracoval niekoľko dní z ostrova Ponape pod značkou V63BM.

Pokojnú dovolenkovú atmosféru narušila veľmi úspešná DX expedícia štyroch ukrajinských operátorov do Líbye. Toly, UT3UY a spol urobili za 14 dní prevádzky pod značkou 5A1A takmer 35000 spojení. V Tripoli založili klubovú stanicu a vycvičili niekoľko miestnych operátorov, ktorým nechali kompletne zariadenie aj s anténami. Peter, ON6TT sa opäť ozval z Angoly najprv pod značkou D2TT, neskôr pod značkou D3T. Trojtýždňový pobyt v Benine absolvoval Sigí, DJ4IJ. Pod značkou TY1IJ pracoval najmä na WARC pásmach.

Úspešná DX expedícia prebehla aj na Severoamerickom kontinente. Skupina amerických operátorov navštívila kanadský ostrov Saint Paul. Celý týždeň pracovali pod značkami AA4VK/CY9, KW2P/CY9, WA4DAN/CY9, W5IJU/CY9 a K4TVE/CY9. Z ostrova San Andres takmer tri týždne pracoval HK0/DF5IT.

Pri príležitosti prvého výročia podpísania mierovej zmluvy medzi Jordánskom a Izraelom vysielala priamo z kráľovského paláca v Ammane veľká skupina JY a 4X operátorov pod značkami JY74X a JY74Z. Jednými z operátorov boli aj Jordánsky kráľ Hussein, JY1 a korunný princ Raad, JY2RZ, ktorí pracovali niekoľko hodín pod vlastnými značkami a museli zvládať ohromný „pajlap“. Ich QSLs budú istotne ozdobou našich zbierok.

V AUGUSTE bolo niekoľko dní, keď do EU na 20 m prechádzali signály ZK1PN z atolu Aitutaki (S.Cook Is.). Operátorom bol OH5UQ. Nigel, G3TXF navštívil Šalamúnove ostrovy a svojou známou excelentnou CW prevádzkou pracoval pod značkou H44XF. Uwe, DJ9HX navštívil ostrovy Christmas - VK9XI a Cocos-Keeling, VK9CJ. Ron, ZL1AMO sa opäť vydal do Pacifiku a niekoľko dní pracoval pod značkou T28RW z ostrova Tuvalu, ale v EU bol zaregistrovaný len občas.



Ani Jose, TI2JP nesplnil naše očakávania. Opäť navštívil ostrov Cocos a pracoval pod značkou TI9JJP, ale v ostatnom čase to berie len ako doplnkovú zábavu pri chytaní rýb a hľadaním pokladu pirátov. Aspoň tak to vyzerá... Na Seychelly prišiel dovolenovať DL3NEO a takmer tri týždne usilovne pracoval pod značkou S79NEO.

JA1UT navštívil neočakávané Myanmar a počas legálnej demonštračnej prevádzky urobil pod značkou XY1HT 154 spojení. A to sme ešte netušili, že Myanmar sa o pár mesiacov stane „tuctovou“ zemou DXCC a odhalí sa ďalšia aféra Romea (3W3RR, YA0RR, XY0RR...)

SEPTEMBER bol mimoriadne zaujímavý napriek tomu, že severné trasy do Pacifiku

sa na 20 m pásme otvárali len sporadicky. Bolo to poznať najmä na signáloch T3ZB (DJ4ZB). Anomáliou bolo, že lepšie prechádzal krátkou cestou večer, než dlhou cestou ráno. Ale v tomto období sa človek nemôže diviť ničomu. K 18 mesačnému pobytu na Západnú Samou prišli G6DPU a G7UMM. Pracujú pod značkami 5W1MH a 5W1NJS, ale nedá sa povedať žeby príliš „hýrili“ aktivitou. V tej dostupnejšej časti sveta však striedala jedna DX expedícia druhú.

Hneď v prvý deň mesiaca sa z ostrova Glorioso ozval FR5ZQ/G. Roger, G3SXW navštívil Nepál a takmer 10 dní pracoval CW pod značkou 9N1SXW. Veľkolepú DX expedíciu do Beninu zorganizovali členovia LA DX Group. Desať dní pracovali vynikajúcim spôsobom pod značkou TY8G a dalo sa s nimi pracovať na všetkých 9-ich pásmach.



Vysačku najvyššej kvality si zaslúži aj prevádzka medzinárodného tímu operátorov z čílskeho Veľkonočného ostrova. Značku XR0Y bolo takisto počuť na všetkých 9-ich pásmach. Paralelne s nimi pracovala ďalšia skupina operátorov z ostrova Sala y Gomes, pod značkou XR0Z. Bola to vôbec prvá rádioamatérska prevádzka z tohoto ostrova a urobila radosť tím, ktorí sa zaujímajú o program IOTA. Ich prevádzka aj technické vybavenie však zaostalo za XR0Y. Ďalší čílsky ostrov Juan Fernandez navštívili vynikajúci operátori K4UUE, K0EU a K0IYF. Pod značkou CE0Z dokázali „vyrobiť“ vynikajúci signál na 160 aj 80 m. O zbývajúcich pásmach ani nehovoriac.

Po dvoch rokoch sa opäť uskutočnila spoločná fínsko - ruská DX expedícia na ostrov Malýj Vysotskij. Operátori pracovali päť dní pod značkami R1MVI a OH2BU/MVI so štyrmi stanicami non-stop.

Rušno bolo v posledných septembrových dňoch. Excelentnou CW prevádzkou a vynikajúcim signálom na 160 a 80 m upútal Rudi, DK7PE z Maledív, pod značkou 8Q7CW. Rudi ide tvrdo za svojim cieľom, pracovať zo 100 zemí DXCC.

V predposledný deň mesiaca sa ozval z Myanmaru Martti, OH2BH. Spolu s OH0XX a JA1BK urobili počas ďalšej demonštračnej prevádzky, tentokrát pod značkou XZ1A asi 1000 spojení, ale na nás sa ešte neušlo... No a v posledný septembrový deň začala DX expedícia VE operátorov z ostrova Sable - CY0TP.

OKTÓBER bol v znamení fone časti CQ WW DX Contestu. O takých podmienkach aké ho sprevádzali, môžeme v minime slnečnej činnosti len snívať. Kto sledoval široko otvorené 15 m pásmo s tým istotne súhlasí. Zaujímavé veci sa však diali aj

mimo contest. Až do 10. októbra pokračovala prevádzka CY0TP z ostrova Sable. Do Vietnamu prišiel k dvojročnému pobytu DF5GF a hneď začal pracovať pod značkou 3W5GM. Potvrdilo sa tiež, že pod značkou ET3KV vysielal z Etiopie sám Karl, DL1VU.

Jose, TI2JJP bol opäť na ostrove Cocos (TI9JJP), tentokrát mal však vraj problémy s anténami. Keď to takto pôjde ďalej, ostrov Cocos sa veľmi skoro zaradí medzi najžiadanejšie zeme DXCC. Brazílski rádioamatéri uskutočnili krátku návštevu ostrova Trindade a pracovali pod značkou ZV0TI. Znami manželia Hensonovi, Karl WB4ZNH a Martha WN4FVU strávili niekoľko dní v Eritrey márnym čakaním na koncesie, pretože ich pôvodné značky 9ER1TA a 9ER1TB stratili už platnosť.

20. októbra 1995 bez predchádzajúceho oznámenia začala veľkolepá DX expedícia do Myanmaru. Jedna skupina operátorov v čele s JA1UT pracovala pod značkou XY1HT, druhá, vedená Martim, OH2BH pod značkou XZ1A. Obe stanice pracovali aj fone časti CQ WW DX Contestu a prevádzku s množstvom spojení ukončili 30. októbra. Definitívne sa potvrdilo, že Romeo nikdy nebol v Myanmar (istotne si spomínate na jeho prevádzku v r. 1991 pod značkou XY0RR) a pečiatky v jeho pase sú vraj falošné. ARRL však už nemôže revidovať svoje predchádzajúce rozhodnutie pretože jej nedôslednosťou v čase schvaľovania by prišlo veľa rádioamatérov o Honor Roll #1. Spojenia teda sú naďalej uznávané do DXCC.

ON6TT, KOIR a ďalší celý rok usilovne pripravovali DX expedíciu roka na ostrov Heard. Až po ich príchode do Austrálie krátko pred plánovaným odchodom na ostrov zistili, že loď ktorú si objednali a už aj zaplatili (100 000 USD) je na takú náročnú cestu z hľadiska bezpečnosti absolútne nevhodná. Vhodných lodí by sa našlo dosť, ale peňazí už nebolo a je otázne, či nejaké vôbec vysúdia spať, lebo majiteľ lode dobrovoľne nesúhlasí s ich vrátením. Trpká skúsenosť aj pre takých starých harcovníkov... Expedícia je definitívne odložená na ďalšiu plavebnú sezónu, november 96 - február 97.

NOVEMBER bol zase v znamení CW časti CQ WW DX Contestu. Ale ako sa neopakuje história, tak sa neopakovali ani podmienky z fone časti.

Dlhoavizovaná DX expedícia japoncov na ostrov Rotuma sklamala na celej čiare. Operátori pracovali pod značkami 3D2HI, ID, HK, MU, KZ a SH, ale v EU takmer neboli počuť. Podstatne lepšie z tej istej lokality prechádzali signály SM5BOQ pod značkou 3D2OQ a čiastočne aj Rona, ZL1AMO pod značkou 3D2WR/R. Na ostrove Midway bol niekoľko dní NH6D/KH4, ale signály nič moc. Naopak krásne prechádzali, aj keď z podstatne ľahšieho smeru, signály ZL7CW a ZL7PYD z ostrova Chatham. Operátormi boli WB8YJF a K8PYD. Z ostrova Norfolk pod značkou VK9FN pracoval DK9FN a skupina francúzskych operátorov navštívila Východnú Malaysiu, odkiaľ pracovala pod

rôznymi značkami 9M6 (9M6P, 9M6TJ...).

Úspešnú DX expedíciu na ostrov Principe (Sao Tome) absolvoval Didier, F5OGL. Dva týždne pracoval pod značkou S92PI.

Na francúzskej antarktickej základni na ostrove Kerguelen prišlo k výmene posádky a na 1 rok sa tam dostali hneď dvaja rádioamatéri - FT5XK a FT5XL. Po šiestich rokoch sa dostal rádioamatér aj do posádky na ostrove Macquarie. Je ním Warren, VK4WH, ktorý sa väčšinou pod patronátom Jima, VK9NS ozýva pod značkou VK0WH. Telegraficky však vraj naposledy pracoval v roku 1980 a o súčasných pajlapoch nemá ani „šajnu“. Zostáva nám len dúfať, že sa rýchlo „vyučí“ za dobrého operátora.

DECEMBER nám priniesol nečakané prekvapenie. Pod vianočný stromček sme dostali novú zem DXCC - ostrov Pratas, BV9P. Musíme však trpezlivo čakať ako sa vyriešia problémy s uznávaním niektorých QSLs.

DX expedície plánované do Pacifiku sa z hľadiska EU príliš nevydarili. Týka sa to najmä skupiny LA operátorov, ktorí pracovali z Južnej aj Severnej časti Cookových ostrovov pod značkou ZK1ATV. O nič lepšie signály neprodukovať ani ZK1DI z Rarotongy. Niekoľko dní pracoval ND3A z ostrova Christmas pod značkou VK9XRS.

Oživením však bola vynikajúca prevádzka talianskych operátorov z územia Maltežských rytierov v Ríme - 1A0KM. Ale to máme zase „za rohom“. Novú zem na 40 m dal mnohým Hector, LU6UO, ktorý prišiel spolu s LU1ZPF na ostrov Laurie v súostroví Južné Orkneje a pracoval pod značkou LU6Z.

Do posledného dňa sme očakávali zahájenie prevádzky z ostrova Crozet, kam už 14. 12. 95 dorazila nová posádka s dvomi rádioamatérmi, FT5WE a FT5WF. Pracovné povinnosti im však pravidelnú prevádzku zrejme ešte neumožnili. Budú tam však celý tento rok, takže času dosť...

No a čo ešte by nás malo čakať v tomto roku? Pripravuje sa veľkolepá DX expedícia do Severnej Kórey, na ostrov Pratas a Scarborough Reef, na ostrovy Kermadec a Heard a istotne veľa ďalších, o ktorých ešte nevieme. Máme sa opäť na čo tešiť.

Rekapitulácia roku 1995 by nebola úplná keby sme si nespomenuli na tých, ktorých sme dobre poznali a ktorí nás v priebehu roka navždy opustili. Zomrel Jaap, PA0TO vydavateľ známeho bulletinu VERON DX PRESS, Martin, OZ7ML zakladateľ FRA, známi DX maní, Cesar CT4UE, Harry DL7AH, Renzo I3MAU, zomrel Rudi, DJ5CQ, ktorého diapozitívy z tohtoročnej DX expedície na ostrovy Christmas a Cocos-Keeling sme si pozerali ešte v novembri na stretnutí v Tatrách, zomrel tiež vynikajúci contestman JH1ROI a známi QSL manageri W5JLU a F2BU. Opustil nás dobrý priateľ a človek, Libor, OK2PLH a nestori rádioamatérstva na Slovensku - Palko Benčík OM3CED, Edko Maryniak OM3MR, Samo Šuba OM3SP a Milo Švejna OM3AL. Venujme im tichú spomienku.

Nech Vás zdravie a úspechy sprevádzajú rokom 1996!



Na lednovém zasedání KV komise ČRK se mimo jiné projednávala záležitost včasné a úplné informovanosti čtenářů o podmínkách vnitrostátních závodů a soutěží. Jedním z kritizovaných nedostatků byla nejednotná interpretace soutěžních podmínek OK - CW závodů v loňském roce. Komise odsouhlasila podmínky tohoto závodu ve kterém zrušila podtitul názvu závodu. Dále schválila úpravu podmínek A 160 CW. Plně znění podmínek obou soutěží otiskujeme dále. Redakce AMA Magazínu vyvodila z jednání komise opatření k zajištění včasného a přesného publikování podmínek vnitrostátních závodů všeobecně. Za vzniklé nedorozumění se KV komise ČRK a redakce čtenářům omlouvá. I nadále budou otiskovány podmínky a výsledky národních závodů v rubrice QTC.

Nové podmínky AKTIVITA 160 CW

Pořadatel: Český radioklub.
Účastníci: OK - OL - OM stanice.
Doba konání: leden až prosinec, vždy druhé pondělí v měsíci, od 21.00 do 23.00 hod. místního času.

Pásmo: 160m, úsek 1840 až 1900 kHz.
Provoz: pouze CW.

Výzva: CQ A nebo TEST A.

Předávaný kód: RST + číslo spojení + okresní znak
příklad: 599 001 APH.

Kategorie: A - výkon do 10W,
B - výkon do 5W,
C - SWL - posluchači

Bodování: OK-OL-OM stanice 1x za závod
1 QSO = 2 body
SWL za poslech stanice a předaného kódu = 2 body

Stanice musí mít zaznamenány obě značky korespondujících stanic.

Násobiče: okresy s kterými bylo pracováno.

Výsledek: součet bodů za spojení vynásobený počtem násobičů.

Hlášení: výpis z deníku (deník ze závodu) s údaji o spojení, uvedením kategorie a podepsaným čestným prohlášením, do 7 dnů po závodě.

Adresa vyhodnocovatele: OK1KZ, Pavel KONVALINKA, Feřtekova 544, 181 00 Praha 8.

Pokud zúčastněná stanice nemá zájem být v měsíčním kole hodnocena, zašle deník pro kontrolu. Celoroční pořadí bude sestaveno z dosažených výsledků stanic z max. 10-ti měsíčních kol. Hodnoceny budou všechny stanice, které se zúčastní alespoň jednoho kola a zašlou soutěžní deník. První tři stanice v každé kategorii obdrží diplom a další mohou získat nejúspěšnější stanice QRPP, YL a klubové. Výsledky jednotlivých kol i celoroční vyhodnocení bude oznámeno ve vysílání stanic OK1CRA, OK5SMR, O K 5 S C R , a v časopise AMA Magazín. Výsledkovou listinu obdrží každý účastník za přiloženou poštovní známku k deníku v hodnotě 6 Kč na výsledky měsíčního kola 10 Kč za celoroční výsledky.

Další doporučení vyhodnocovatele:

Vyhodnocovatel může v odůvodněném případě přijmout soutěžní deník i formou nahlášení na KV/VKV pásmech, telefonicky v pracovní dny mezi 7.00 až 15.00 na tel. číslo 02/2498+2738 (křížek není chyba přepisu

pozn. red.) a do budoucna i PR. Čestné prohlášení musí být vyjádřeno a vyhodnocovatel tuto skutečnost sám uvede v přeepsaném deníku. Pokud není uvedena kategorie, je stanice zařazena do kat A. V soutěžním deníku se doporučuje vyznačit každý nový násobič, spojení neplatné, duplicitní a uvést alespoň 1x na listu odeslaný kód. V závodě je možné pracovat i se stanicí která se závodu neúčastní (zahraniční). Spojení se uvede v deníku, avšak bez bodového hodnocení. Toto je zvláště nutné pokud je předáván soutěžní kód. Za chybu ve značce nebo přijatém kódu se snižuje bodové hodnocení na 1 bod; za 2 chyby je 0 bodů, avšak zisk nového násobiče zůstává. Za 3 a více chyb se spojení neuznává. Za chybějící čestné prohlášení, případně jeho nepodepsání odebírá se od celkového výsledku 100 případně 200 bodů. Rovněž za jiné vážnější nedostatky v soutěžním deníku může být výsledek také krácen o 100 bodů. Pokud soutěžící stanice uvede v deníku více než 3 QSO se stanicemi jako jediná, budou spojení škrtnuta bez ohledu na ztrátu případných násobičů. Vlastní okres se jako násobič započítá pouze v případě navázání spojení se stanicí vlastního okresu. Spojení neuvedené v deníku protistanice se neuznává, pokud je k dispozici soutěžní deník. Při stejném výsledku více stanic v měsíčním kole, rozhoduje při sestavení pořadí počet spojení v první hodině závodu. Za hrubé porušení soutěžních podmínek bude stanice diskvalifikována. Spojení v soutěži A 160 CW možno použít k získání diplomů vydávaných ČRK a TFC a to bez vlastního QSL lístků. Pro diplomy vydávaných ČRK je možno tímto způsobem využít soutěžní spojení za 3 roky zpětně. Seznam spojení nebo žádost o diplom se zasílá na OK1KZ (přiložit SASE), který po porovnání dat se soutěžními deníky, platná spojení potvrdí a vrátí zpět žadateli. Neověřená spojení nelze potvrdit.

Na závěr: Výsledky lednového kola 1996 kat. QRO nebudou započítávány do ročního hodnocení.

OK1KZ

OK - CW ZÁVOD

Závod vyhlašuje Český radioklub a koná se vždy třetí sobotu v dubnu od 03.00 do 05.00 UTC jen provozem CW a to na kmitech 1860 až 1900 kHz a 3520 až 3570 kHz. Závodí se ve dvou jednohodinových etapách. Závodu se mohou účastnit české i slovenské stanice. Vyhodnocení bude provedeno pro každou zemi v kategoriích: a) obě pásma, b) pásmo 3.5 MHz, c) stanice QRP do 5 W výkonu obě pásma, d) posluchači. Vyměňuje se kód složený z RST a pětímístné skupiny písmen, kde první tři písmena udávají okresní znak, poslední dvě písmena si každá stanice zvolí libovolně a v průběhu závodu je nemění. Každé navázané spojení se hodnotí jedním bodem, násobiče jsou jednotlivé okresní značky na každém pásmu zvlášť, ale bez ohledu na etapy. Deník je třeba zaslat do 14 dnů po závodě na adresu: Radioklub OK1OFM, c/o Pavel POK, Sokolovská 59, 323 12 PLZEŇ.

Upravené podmínky AMA SPRINT

Pro oživení aktivity tohoto závodu a současně přizpůsobení se závodu EU SPRINT, mění se předávaný kód v tomto závodě na pořad.číslo

a jméno operátora. Kompletní podmínky tedy zní:

AMA SPRINT se koná 4x ročně vždy 3. neděle 3. měsíce čtvrtletí od 0600 do 0700 místního času provozem pouze CW v pásmu 3.5 MHz. Letošní termíny jsou: 17.3., 16.6., 15.9. a 15.12.. Navazují se pouze spojení s OK/OM/OL stanicemi, co platné spojení to 1 bod. Násobiče v tomto závodě nejsou žádné. Musí být vyměněn kód sestávající se z obou značek, pořad.číslo spojení (počínaje 001) a jména či přezdívkou operátora v délce minimálně 3 znaků. Příklad výměny:

OK2FD de OK1ARN 007 Jirka k

OK1ARN 005 Karel de OK2FD k

Doporučuje se uvedenému pořadí značek při potvrzování spojení, protože v závodě platí důležité pravidlo QSY, které zní: **pokud kterákoliv stanice volá výzvu (CQ, QRZ?), pak může navázat na svém kmitočtu pouze jedno spojení a pak se odlatit minimálně o 2 kHz**. Kontrola deníku bude provedena počítačově, podrobně vyhodnocení si lze vyžádat u vyhodnocovatele oproti SASE. Celkový výsledek je dán prostým počtem správných spojení.

K vedení deníku je k dispozici speciální program typu CT (autor DL2NBU). Lze použít i program N6TR nebo IK4EWK. Deníky se zasílají (pokud možno na disketě PC) nejpozději do 14 dnů po závodě na adresu: K.Karmasín OK2FD, Gen.Svobody 636, 67401 Třebíč nebo paketem na OK2FD@OK0NKT-12. Nejúspěšnější stanice celého roku (součet tří nejlepších výsledků z jednotlivých kol roku) obdrží cenu, v případě větší účasti budou odměněny i stanice na 2. a 3.místě.

„VETERÁN RK BRNO NA 80 M“

Veterán radioklub Brno vyhlašuje v rámci aktivity „Závod na 80m“.

Datum: 10. března 1996 (neděle)

Čas: 06.00 až 11.00 UTC

Pásmo: 3520 až 3570 kHz CW
3700 až 3770 kHz SSB

Provoz: CW, SSB, MIX, podle povolovacích podmínek

Kategorie: stanice s jedním operátorem
stanice klubové
posluchači

Výzva do závodu: CQ VRK, výzva VRK

Soutěžní kód: Člen VRK RS/RST + VRK (př. 599 VRK)

Nečlen VRK RS/RST + poř. číslo spojení (př. 599001)

Bodování: Platí spojení s libovolnou stanicí 1x za závod bez rozdílu druhu provozu.

spojení s členem VRK 3 body

spojení s členem mimo ČR 5 bodů

spojení s nečleny VRK 2 body

Posluchači musí zaznamenat vyslaný report a mohou si započítat každou stanicí pouze 1x za závod.

Násobiče: součet členů VRK

Výsledek: součet bodů za spojení x součet násobičů

Vyhodnocení: první 3 stanice jednotlivců získají diplom VRK

první 3 stanice kolektivu získají diplom VRK

první 3 stanice posluchačů získají diplom VRK

Soutěžní deníky v obvyklé formě zaslat do 31. 3. 1996 na adresu: **OK2TH** Miroslav Vrána, Tučka 3508, 767 01 Kroměříž.

Možnost navázání spojení (odposlechnu) s členy VRK jistě uvítají zájemci o populární diplom VRK. Podmínky tohoto diplomu byly uveřejněny v AMA č.1/94 str. 25 a doplněk v AMA č.2/95 str. 21. *Za pozvání do závodu a za zaslání podmínek závodu děkuji Mirkovi OK2TH.*

Zvýšení provozní aktivity určitě vyvolají dva nové diplomy. Následují jejich podmínky.
Diplom LOKÁTORŮ ČESKÉ REPUBLIKY

Tento diplom by měl v roce 1996 připomenout pětileté výročí založení TFC a rovněž vhodným způsobem zhodnotit vzájemná vnitrostátní QSO našich stanic a motivovat další radioamatéry k navazování spojení s OK - OL stanicemi. Diplom se vydává za splnění následujících podmínek a KV nebo VKV pásmech.

Podmínky na KV pásmech:

Základní diplom se vydává za vlastnictví QSL lístků od stanic pracujících z 500 různých WW lokátorů na území České republiky. Nelze použít QSL z území Slovenské republiky tj. OK3 a OM. Všechny QSL musí být s datem 1.1.1985 nebo pozdějším. Různé lokátory jsou např. JO80AA a JO80AB atp. Druh provozu je libovolný, avšak stejný u obou korespondujících stanic (2xCW 2xSSB 2xFM 2xRTTY atp.). Platí spojení navázaná na všech radioamatérských pásmech od 1,8 do 28 MHz včetně WARC. Pokud žadatel naváže všechna QSO pouze jedním druhem provozu, bude to na diplomu vyznačeno. Pokud předloží všechny QSL za 2xCW spojení, získá diplom za poloviční cenu. Pokud bude v tomto případě žadatel členem TFC, získá diplom zcela zdarma!

QSL lístek musí obsahovat: značku žadatele, datum QSO, pásmo, druh provozu, WW lokátor nebo jakékoliv jiné určené stanoviště stanice. Pokud tu není uveden WW lokátor, musí jej žadatel zjistit a doplnit do žádosti, nikoliv na QSL lístek. Seznam QSL musí být seřazen v abecedním pořádku podle lokátoru, nikoliv podle značek. Jakékoliv úpravy QSL mají za následek diskvalifikaci a nemožnost získat tento diplom kdykoliv později. Toto platí i pro toho, kdo ověřuje seznam QSL.

Zápis v seznamu musí mít tuto formu:

JO70AZ	OK1ABC/p	20.02.1985	3.5 MHz	CW	QTH: JO70AZ
JN69JO	OK1ABC	05.05.1990	7 MHz	RTTY	Malá Velká
JN88JM	OK2KAB	01.10.1994	1.8 MHz	SSB	Vlkovice/GZN

Žadatel o diplom si může započítat do seznamu i lokátory ze kterých sám vysílal, pokud nemá tyto lokátory potvrzeny od jiných stanic. Za každých 500 dalších lokátorů se vydává doplňovací nálepka (celkem pokrývá území ČR více než 3000 lokátorů). Seznam QSL, zkontrolovaný a potvrzený dvěma dalšími radioamatéry (pokud bude ověřovat seznam člen TFC, pak stačí jeden), doplněný o předepsané čestné prohlášení, se zasílá na adresu vydavatele (manažera). Vydavatel si může kterýkoliv QSL vyžádat ke kontrole (na náklady žadatele o diplom).

Žádosti, které budou psány nečitelně, kde bude škrtnuto a přepisováno nebo jinak nesplní požadované podmínky, budou vráceny zpět žadateli (na jeho náklady).

Podmínky na VKV pásmech:

Zde platí stejné podmínky jako na pásmech KV. Použit lze pásmo počínaje 50 MHz. Neplatí však QSL za spojení přes jakékoliv převáděče.

O diplom mohou žádat za stejných podmínek i posluchači (SWL). Žádosti o diplom lze zasílat od 1. 1. 96, diplomy budou vydávány nejdříve po 1. 7. 1996 (po výročí vzniku klubu).

Poplatky za vydání:

DIPLOM: OK-OL-OM stanice = 50 Kč

EU-DX stanice = 5 USD

NÁLEPKA: OK-OL-OM stanice = 20 Kč

EU-DX stanice = 1 USD

Žádosti se zasílají na adresu: OK1DCE, Formánek Jaroslav, U vodárny 398, 278 01 Kralupy nad Vltavou, ČR.

K diplomu jsem obdržel dopis Kamila OK1DY s následujícím sdělením: Zájeme o získání

diplomu „LOKÁTORŮ ČESKÉ REPUBLIKY“ upozorňuji, že k práci s lokátory, především při plnění podmínek pro získání diplomu byl vytvořen databázový soubor - seznam všech lokátorů ČR. V seznamu je uvedeno celkem 3012 lokátorů, které soutěžící doplňují údaje o spojení: volací značku, datum spojení, pásmo, mód, QTH a znaky do sloupců „S“ a „P“ (pomocné údaje pro vyhledávání a tisk). Všechny tyto údaje slouží jednak k evidenci spojení, kolik spojení jsme udělali celkem, kolik a s kým a z kterého lokátoru, máme-li tato spojení již potvrzena QSL lístkem. Umožňuje tedy vyhledávat, třídit, ale také sčítat spojení dle lokátorů, volací značky stanice, pásma, datumu, druhu spojení a QTH. Kdykoliv vás počítač operativně jednoduchým způsobem informuje o současném stavu, počtu lokátorů, s nimiž jsme spojení již dělali ať již celkem nebo dle dalšího dělení (spojení SSB, CW, KV, VKV, dle data atd.). Všechny údaje mohou být vytištěny, takže žádost o diplom může být doložena seznamem všech spojení, případně seřazených dle lokátorů, CALL, nebo dalších již uvedených sdělení. Vzhledem k tomu, že podmínky k získání diplomu stanoví datum platnosti spojení po 1. 1. 1985, je možné tento program již nyní zpětně doplňovat dle obdržení QSL lístků z našich lokátorů od tohoto data a připravit se tak na vlastní získání diplomu. S ohledem na čilý provoz na domácích pásmech je zcela pravděpodobné, že řada našich stanic bude splňovat podmínky pro získání některého druhu tohoto diplomu již nyní, s použitím QSL lístků za spojení od 1. 1. 1985. Program včetně popisu na 3,5 disketě je možné získat na adrese: OK1DY, Kamil DONÁT, Pod sokolovnou 5, 140 00 Praha 4. Cena 284 Kč včetně poštovného.

Pozn.red.: Uživatelé programu staničního deníku LOGPLUS V3 od KD7P mají práci podstatně zjednodušenou. Při zápisu spojení doplňují údaj "lokátor" do kolonky NOTE (i dodatečným zápisem) a postupují dále vytvořením nového diplomu. Vše další je věc programu včetně možnosti vytištění seznamu spojení k žádosti o diplom.

Diplom ČESKÁ REPUBLIKA A - Z

Diplom se vydává ve třech třídách za spojení s místy (s QTH) v České republice začínajícími různými písmeny od A až Z, přičemž lze použít i písmeno CH, Č - C, Ř - R, Š - S, Ú - U, Ž - Z. Platná jsou spojení od 1. 1. 1993. Diplom se vydává na základě výpisu deníku, zvlášť za KV a zvlášť za VKV - platná jsou spojení i přes převáděče. Na diplomu bude vyznačen druh provozu.

3.třída - za 20 spojení s 20 různými místy začínající různými písmeny (př. Aš, Brno Zlín).

2.třída - za 20 spojení s 20 různými místy začínající stejným písmenem (např. 20 x P - Plzeň, Písek, Praha...).

1.třída - za 100 spojení s 100 různými místy, za dodržení těchto podmínek - 20 různých písmen - od každého 5 míst nebo - 5 různých písmen - od každého 20 míst.

Diplom se vydává za stejných podmínek i pro posluchače. Tyto podmínky platí pro OK a OM stanice. Poplatek za diplom je 50,- Kč (možno zaslat i v pošt. známkách). Žádosti se zasílají ve formě výpisu z deníku, kde musí být uvedeno QTH stanice, značka, datum, čas, pásmo a druh provozu. Jako QTH není myšlen jen název města či obce, ale i kóty uvedené na mapě - Klínovec, Sněžka atd. Žádosti se zasílají na adresu diplomového manažera: OK1DRQ, Pavel POK, Sokolovská 59, 323 12 PLZEŇ.

A nyní již přistupme k výsledkům vnitrostátních závodů za uplynulé období.

VÝSLEDKY ZÁVODU PLZEŇSKÝ POHÁR 1995

Kat: A - MIX

1. OM5ZM 147 b.
2. OK1HC 144
3. OK1NG 143
4. OK1FF 142
5. OK1DCF 138

a dále: OK1MNV, 1KZ, 1I1AL, 1JMW, 1EV, 1YR/p, 1DOY, 1DSI, 2EQ, 2WM, 1TD, 1ZM, 2BAQ, 1DQP, 2ER, 1DPL, 2BBQ, 1FHP, 1GB, 1JFP, 1FKV, 1AFF, OM7AAN, 8RA, OK1JVS, 1PDQ, 2BKP, 2AJ, OM2SS, OK1AXX, 1KCF, OM1CI, OE5BMO, OK1LV, 1HKW,

KAT: B - CW

1. OK1OH 120 b.
2. OK1ARD 118
- OK1KZJ 118
4. OK1AN 114
- OK1ARN 114
- OK1HX 114

a dále: OK2VVN, 2BEE, 1FOG, 1HFP, 1HSK, OM3CAZ, OK1AYC, 1FHD/p, OM3TBJ, OK1UFM, 1OFM, 1XPB;

KAT: VKV

1. OK1DCF 5366
2. OK1HX 3102
3. OK1VWK 2789
4. OK1DMD 2541
5. OK1GB 2340

a dále OK2BKP, 1I1AL, 1IAS, 1JBA, 1KZ;

KAT: SWL - KV

1. OK1-33481 147 b.
2. OK1-11861 146
3. OK2-1583 53

a dále: 1-23233, 1-22672, OM3-0042;

Deníky pro kontrolu:

z KV - OK1SM, OM3CBT, OM3TPF
z VKV - OK1FKV, OK1HSK

Nehodnocené deníky:

OK1DRJ - závodil podle deníku 22.10.02
21.41 UTC

OK1VLS - navázal jedno QSO a chybil podpis

Stanice pořadatele OL5PLZ, která předávala speciální kod 700, navázala v závodě celkem 112 QSO (58 CW, 54 SSB) - operátor OK1DRQ.

Připomínky vyhodnocovatele:

O něco nižší účast než v roce předcházejícím, což nás samozřejmě mrzí, na druhé straně mně osobně potěšila účast šesti posluchačů. Pravděpodobně jsme podcenili propagaci závodu, z čehož si vezmeme do příštího období poučení. Přece jen je to ještě "mladý závod". Kromě vítězů v jednotlivých kategoriích obdrží "suvénýry" vylosování: OK1NG, 1GB, 1UFM, 2BEE, 1-23233, OM3-0042, OM1CI. Speciální diplomy obdrží první tři stanice v každé kategorii. Děkujeme všem za účast v závodě a těšíme se naslyšenou v roce 1996.

Vyhodnotil: OK1DRQ

UPOZORNĚNÍ: Protože od příštího roku se letní čas posouvá o celý měsíc, tak si opravte podmínky tak, že se závod Plzeňský pohár koná třetí sobotu v měsíci říjnu od 07.00 do 08.30 místního času. Aby nedocházelo k dohadům, která stanice platí za dvojnásobek bodů - je to taková, která předává třímístný kód. Vzhledem k tomu, že opět účast v pásmu 2 m byla mizivá, zrovna tak jako v předcházejícím roce, VKV kategorie se od příštího ročníku ruší. Nové znění podmínek závodu přineseme v čísle AMA 4/96 (před závodem).

VÝSLEDKY SSB LIGY - PROSINEC 1995

KAT.QRO	QSO	MULT	TOTAL
1. OM8FF	81	64	5184
2. OM6EE	84	59	4956

je W1NG s celkovým skóre 2740 zemí, druhé DK8NG skóre 2590.

Naše stanice:

OK1AW	207 113 260 208 288 162 236 206 099 1779
OK2ZW	277 086 277 142 298 127 250 149 080 1686
OK1AW	205 099 256 188 287 142 221 200 087 1685
OK1FPS	042 031 137 078 169 074 154 090 058 833

Časopis DX MAGAZINE uspořádal koncem roku 1995 anketu nejžádanějších zemí DXCC. Určitě přední místa zaujmou nové země DXCC a to : P5 North Korean, BV9P Pratas Isl, a BS7H Scarborough Reef o jejichž osudu z pohledu zapsání do seznamu DXCC bylo definitivně rozhodnuto v závěru roku 1995 a počátkem roku 1996. Celkový stav zemí platných do DXCC je 329 zemí.

NEJŽÁDANĚJŠÍ ZEMĚ DXCC V EU

Z potřeb Evropana je sestaven následující seznam který sestavil IK0XUN:

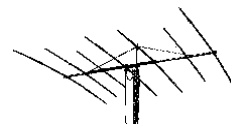
VK0-HEARD ISL.; VK0-MACQUARIE ISL.; ZL8-KERMADEC ISL.; A5-BUTHAN; ZL9-CAMPBELL ISL.; FT/Z- AMSTERDAM; VU4-ANDAMAN; 3B6-AGALEGA; KH4-MIDWAY ISL.; 3Y-BOUVET; ZL9W-WILLIS ISL.; KH5-PALMYRA ISL.; T31- CENTRAL KIRIBATI; FT/W-CROZET ISL.; KH1-BAKER, HOWLAND; KH7K-KURE ISL.; 3Y-PETER I. ISL.; 7O-YEMEN; ZS8-MARION ISL.; CY-SABLE ISL.; 3C0-ANNOBON ISL.; HK0-MALPELO; VK9M-MELLISH REEF; T19-COCOS; atd

Celosvětový přehled nejžádanějších zemí uvádí další tabulka:

A5-BHUTAN; VU4-ANDAMAN; VK0-HEARD ISLAND; 7O-YEMEN; 5A-LIBIA; VK0-MACQUARIE ISL.; FR/T-TROMELIN; VU7-LACADIVE; SV/A-MT. ATHOS; XZ-BURMA; 3Y-BOUVET; E3- ERITREA; R/G-GLORIOSO; ZL8-KERMADEC; 3V-TUNISIA; ZL9-CAMPBELL ISL.; FT/Z-AMSTERDAM; 3B6-AGALEGA ISL.; XW-LAOS; FR/J-JUAN DE NOVA; EP-IRAN; ZS8-MARION; FT/W-CROZET; TT-CHAD; 3C0-ANNOBON; HK0-MALPELO; FT/X-KERGUELEN; 1S-SPRATLY ISL.; VK9C-COCOS-KEELING; 8Q-MALDIVES; YA-AFGANISTAN; atd.

Dnešní rubriku jsem zakončil letným pohledem na DX výsledky naši přátel ve světě. Věřím, že bude alespoň trochu inspirujícím a povzbudivým do dalšího DX klání. Nevalné podmínky šíření vyžadují trpělivost, vytrvalost, ale i notnou dávku štěstí. Zájem o navázání DX spojení značně převyšuje nabídku vzácných stanic a DX expedicí. Jsem přesvědčen, že při troše péle a snažení se dá během roku navázat víc jak 500 pásmových zemí a jistě se pohledá na pásmech okolo 200 zemí DXCC. Chce to využít každou příležitost, každé přechodné zvýšení sluneční činnosti, kdy se krátce otvírají horní pásma včetně 10m. Posledních několik měsíců se tak děje jednou za otáčky slunce. Denní informace o sluneční a geomagnetické aktivitě jsou dostupné z vysílání stanice DK0WCY na freq 10.144 MHz (nepřetržitě) a 3.557MHz (7 -8 a 15.30 - 18 UT). Hlavně však sledujte provoz na dolních pásmech, a vytrvejte. Příhodné podmínky nastávají v zimním období, v době západu a východu slunce, a v průběhu celé noci (noc je poměrně dlouhá). Šíření probíhá vždy směrem po neosvětlené straně země. Obzvlášť povzbudivé jsou podmínky na pásmu 160 m. Pracují zde stanice o kterých se nám v minulých letech ani nesnilo.

KV



Karel Karmasin, OK2FD

KALENDÁŘ ZÁVODŮ

Ú N O R

23.-25. CQ 160 SSB	SSB	2200-1600
24.-25. 7 MHz RSGB	CW	1500-0900
24.-25. REF Contest SSB	SSB	0600-1800
24.-25. UBA Contest	CW	1300-1300
25. HSC Contest	CW	viz AMA6

B Ř E Z E N

2. SSB Liga	SSB	0500-0700
2.-3. ARRL DX Contest	SSB	0000-2400
3. PA KV	CW	0500-0700
9.-10. Commonwealth	CW	1200-1200
9. OM AC CW	CW	0500-0559
9. OM AC SSB	SSB	0600-0700
10. UBA Spring 3.5 MHz	SSB	0700-1100
9.-10. QCWA Party	SSB	0001-2359
16.-17. BARTG RTTY	RTTY	0200-0200
17. AMA SPRINT	CW	0500-0600
16.-17. Bermuda Contest	MIX	0000-2400
16.-17. YL ISSB Party	SSB	0001-2359
30.-31. CQ WPX SSB	SSB	0000-2400

D U B E N

6. SSB Liga	SSB	0500-0700
6.-7. Elettra Marconi	MIX	1300-1300
6.-7. EA RTTY	RTTY	1600-1600
6.-7. SP DX Contest	CW	1500-1500
7. PA KV	CW	0500-0700
13. OM AC CW	CW	0500-0559
13. OM AC SSB	SSB	0600-0700
13.-14. GRIDLOC Contest	MIX	1200-1200
13.-14. JA DX Contest	CW	2300-2300
13.-14. URE King of Spain	MIX	1800-1800
14. UBA Spring 3.5 Mhz	CW	0700-1100
20. OK-CW závod	CW	0300-0500
20. EU SPRINT CW	SSB	1500-1900
20.-21. Holyland Contest	CW	1800-1800
20.-21. SARTG Amtor	AMT	viz.podm.
27.-28. SP DX RTTY	RTTY	1200-1200
29.-30. HELVETIA	MIX	1300-1300

K V Ě T E N

4. SSB Liga	SSB	0500-0700
5. PA KV	CW	0500-0700
11.-12. ARI Contest	MIX	2000-2000

RSGB 7 MHz Contest probíhá v pásmu 7 MHz provozem CW. Kategorie jsou SOMB, MOST, SWL. Navazují se spojení pouze s stanicemi G, GD, GI, GJ, GM, GU a GW. Předává se RST a pořad.číslo, G stanice zkratku COUNTY. Za každé spojení je 5 bodů, násobiče jsou COUNTY. Deníky je třeba zaslat do 6 týdnů po závodě na: RSGB Contest Committee, 77 Ben-son Manor Road, Thornton Heath, Surrey, CR7 AF, England.

ARRL DX Contest se koná ve dvou částech - CW a SSB. Závodí se v kategoriích SOSB, SOMB, MOST, MO2T, MOMT a u kategorií SO navíc kategorie Assisted a Low Power. Spojení se navazují v pásmech 160 až 10 m pouze se stanicemi W a VE, předává se RST a údaj o výstupním výkonu, W/VE stanice

zkratku státu nebo provincie. Za každé spojení se počítají 3 body, násobičemi jsou státy/provincie W/VE (na každém pásmu zvlášť. Pro stanice s 1 nebo 2 Txy platí 10 minutové pravidlo. Deníky (i pouze na disketě) se zasílají do 1 měsíce po závodě na: ARRL DX Contest, 225 Main Street, Newington, CT 06111, USA.

BERMUDA Contest probíhá v pásmech 80 až 10 m provozem CW i SSB. Závodí se v kategorii SOMB, navazují se spojení se všemi stanicemi. Předává se RST a sér.číslo, za každé spojení se počítá 5 bodů. Násobičemi jsou země DXCC/WAE a jednotlivé VP9 stanice na každém pásmu (bez ohledu na druh provozu). Závodí se maximálně 36 hodin a nejdéší časový úsek může být maximálně 24 hodin, přestávky minimálně 2 hodiny. Deníky je třeba zaslat do 1.6. na: RSB Contest Committee, Box HM 275, Hamilton HM AX, Bermuda Isl.

BARTG RTTY Contest probíhá provozem RTTY v pásmech 80 až 10 m. Závodí se v kategoriích SOSB, SOMB, MOMB a SWL. Předává se RST, sér.číslo spojení a čas v UTC. Za každé spojení je 1 bod, násobičemi jsou země DXCC a distrikty W/VE na každém pásmu zvlášť. Výsledek se násobí ještě počtem dosažených kontinentů. Deníky se zasílají na: John Barber G4SKA, 32 Welbrook St., Tiverton, Devon, EX16 5JW, England.

CQ WPX SSB Contest probíhá v pásmech 160 až 10 m. Závodí se v kategoriích SOSB, SOMB, MOST, MOMT. V kategoriích SO se rozlišují navíc kategorie LOW Power, HIGH Power, QRP a Assisted. Předává se RS a sér.číslo spojení. Za spojení s vlastním kontinentem v pásmech 10/15/20 m se počítá 1 bod, mimo vlastní kontinent 3 body, v pásmech 40/80/160 m dvojnásobek, t.j. 2 a 6 bodů. Násobičemi jsou prefixy bez ohledu na pásmo. U stanic v kategorii MOST platí 10 minutové pravidlo. V kategoriích SO lze závodit maximálně 36 hodin, přestávky musí být nejméně 1 hodinu. Deníky se zasílají do 10.5. na: CQ Magazine, 76 North Broadway, Hicksville, NY 11801, USA.

EA RTTY Contest - závodí se provozem RTTY v pásmech 80 až 10 m v kategoriích SOSB, SOMB, MOST a SWL. Předává se RST a CQ zóna, EA stanice dávají zkratku provincie. Navazují se spojení se všemi stanicemi. Za spojení s vlastním kontinentem v pásmech 10/15/20 m je jeden bod, s DX 3 body a v pásmech 40/80 m je to dvojnásobek - 2 a 6 bodů. Násobičemi jsou země DXCC a provincie EA na každém pásmu zvlášť. Deníky je třeba zaslat do 10.4. na: Antonio Alcolanso EA1MV, P.O.Box 240, 09400 Aranda de Duero (Burgos), Spain.

SP DX Contest proběhne letos provozem CW. Závodí se v pásmech 1.8 až 28 MHz v kategoriích SOSB, SOMB, SOST. Navazují se spojení pouze s SP stanicemi. Předává se RST a sér.číslo spojení, SP stanice dávají zkratku vojvodství (celkem 49). Za každé spojení jsou 3 body, násobiče jsou vojvodství bez ohledu na pásma. Deníky se zasílají do 30.4. na: PZK, SPDX Contest, P.O.Box 320, 00-950 Warszawa, Poland.

International HF Grid Location Contest (GRIDLOC) je závod, který se pořádá od lonějšého roku vždy 2.celý víkend v dubnu. Je povolen výkon max. 150 W a závodí se v kategoriích: 1. SO FONE, CW, nebo MIX (používání DXClusteru není povoleno), 2. MO 2 vysílače MIX, povolen jeden signál na dvou pásmech současně, pro změnu pásma platí 10-minutové pravidlo (DX Cluster je povolen), 3.ROVER - stanice se mobilně pohybuje mezi více čtverci, z každého musí být k v ysílání použito totéž zařízení včetně antén, tato stanice se označí /R. Závod se koná v pásmech 160 až 10 m (s výjimkou WARC), navazují se spojení se všemi stanicemi, s toutéž stanicí platí vždy jedno spojení na jednom pásmu jedním druhem provozu (stanice v kategorii MIX mohou navázat spojení s toutéž stanicí na jednom pásmu oběma druhy provozu). Se stanicemi typu ROVER lze navázat na tomtéž pásmu znovu spojení, vysílá-li z jiného čtverce. Jako čtverec se uvažuje velký WW čtverec, př. JN79, JN80 atd. Vyměňuje se kód složený z čtverce a jména operátora, každé spojení se hodnotí 1 bodem, násobiče jsou čtverce na každém pásmu zvlášť (ale bez ohledu na druh provozu). Deníky, pokud možno v elektronické podobě (program N6TR obsahuje tento závod od verze 5.19) se zasílají do 30 dnů po závodě na: GRIDLOC, P.O.Box 180703, Austin, TX 78818-0703 nebo E-m na geoiiii@bga.com. V elektronické podobě jako soubor je lze zaslat i na OK2FD, který je odesle Inter-netem na pořadatele.

JA DX CW Contest část 20-15 m probíhá 2.víkend v dubnu. Závodí se v kategoriích SOSB, SOMB, MOST a QRP. Navazují se spojení pouze s JA stanicemi, předává se RST a CQ zóna, JA stanice předávají číslo prefektury (1-50). Za každé spojení se počítá 1 bod, násobiče jsou prefektury na každém pásmu zvlášť. Deníky se posílají do 31.5. na: 59 Magazine, P.O.Box 59, Kamata, Tokyo 144, Japan.

King of Spain Contest pořádá URE v pásmech 80 až 10 m provozem CW a SSB. Závodí se v kategoriích SOMB, MOMB a SWL. Předává se RST a sér.číslo, EA stanice předávají zkratku provincie. Každé spojení se hodnotí 1 bodem, násobičemi jsou EA provincie na každém pásmu zvlášť. Deníky se zasílají do 6 týdnů po závodě na: Contest Manager, PB 220, 28080 Madrid, Spain.

EU SPRINT probíhá i letos celkem ve dvou kolech - jarním a podzimním. Nezapomeňte, že je to jeden ze závodů pro hodnocení v Mistrovství ČR na KV. Jarní SSB je 3.sobotu v dubnu, jarní CW 3.sobotu v

květnu. Závodí se v pásmech 80 až 20 m v kategoriích SOMB. Doporučené **úseky pásem** jsou: 3530-3570, 7010-7040, 14030-14070 pro CW a 3680-3780, 7040-7090, 14220-14280 pro SSB. Vyměňují se kompletní značky, pořad.číslo spojení (RST není třeba) a jméno. Navazují se spojení se všemi stanicemi, tedy od letočního roku i mimo EU. V závodě platí QSY pravidlo, t.zn. že pokud stanice volá na dané frekvenci výzvu, musí se po navázání spojení odlatit. Deníky jsou vyhodnocovány počítačově a každý účastník obdrží mimo výsledkové listiny i výpis vyhodnocení svého deníku. Deníky v chronologickém pořadí za všechny pásma se zasílají do 15 dnů za jarní část SSB na: Dave Lawley G4BUO, Carramore, Coldharbour Road, Penshurst, Kent, TN11 8EX, England. Jarní část CW na: Bernhard Buettner DL6RAI, Schmidweg 17, D-85609 Dornach, Germany, příp. zaslat Internetem na eusprint@dl6rai.muc.de (příp. i via OK2FD).

HELVETIA Contest probíhá CW a SSB v pásmech 160 až 10 m (v pásmu 160 m pouz CW). Navazují se spojení pouze s HB stanicemi. Závodí se v kategoriích SOMB, MOMB a SWL. Předává se RST a sér.číslo, HB9 stanice navíc zkratku kantonu (celkem 26). Za každé spojení jsou 3 body, s každou stanicí je možné navázat na každém pásmu pouze 1 spojení bez ohledu na druh provozu. Násobičemi jsou kantony na každém pásmu zvlášť. Deníky se zasílají do 14.6. na: Niklaus Zinsstag HB9DDZ, Postfach 651, CH-4147 Aesch, Switzerland.

VÝSLEDKY ZÁVODŮ

EU SPRINT Autumn 1995 SSB:

1. LY4AA	154
2. IK6BOB	152
3. I8NHJ	149
4. LY1DS	145
5. I8QLS	143
6. LY1DC	128
7. LY1FW	125
8. DJ5LA	124
DA0WCY	124
10. LY1DR	122
57. OK1DKS	26
58. OK1KZ	24
67. OM7AAN	9

celkem 70 stanic

EU SPRINT Autumn 1995 CW:

1. LY1DS	199
2. G4BUO	197
3. UA2FJ	193
4. DL6RAI	191
5. LY4AA	182
6. LY2MW	180
7. RK2FWA	179
8. DK9IP	178
9. OK2RZ	176
10. G0IVZ	174
DL2NBU	174
12. DL2MEH	173
13. LY1DC	165
14. RA3XO	162
15. I2GXS	161
16. I8NHJ	157
17. OK2FD	156
18. R2MWO	155
19. UY5ZZ	154
20. UA2FF	151
21. I2UIY	150

22. UT7ND	146
DK6WL	146
24. LY1DR	145
25. DK3YD	135
26. UR5QN	134
27. LY2IJ	130
28. S53EO	128
29. UA3DPX	125
30. IK0SHF	122
IK8VRI	122
GM4SID	122
33. LY3BA	117
34. DJ1OJ	116
35. DL1MAJ	112
36. G0WJF	110
37. ES5RY	109
DL6NCY	109
39. PA0RCT	105
40. RA4LH	104
41. DJ9RR	103
42. IT9VDQ	102
43. UA2FP	95
OK1KI	95
45. I1HJT	92
46. OK2BWJ	91
DL8KWS	91
48. DL3KVR	84
49. RX3RZ	79
IK0XFD	79
51. OK1KZ	76
OK2WM	76
53. G0JQN	71
54. UT8AL	68
55. IS0GSR	66
IK2NCF	66
57. IK2PIG	64
58. OK2UQ	63
59. IK3HZS	56
60. UA4YG	54
61. IT9ORA	51
62. IT9DEC	48
63. OK1FHI	47
64. DK4RM	46
65. IK0DWJ	43
66. DK3GI	34
67. Z32KV	33
UA2FZ	33
DL4JYT	33
70. UT1ZZ	32
71. DJ5CL	17
72. RA3VY	15
G4OTY	15
74. IK1VEK	11
75. OM7AAN	9
76. IK4QIE	5
IK3SCB	5
UA2FBA	5
LZ1BJ	5

To jsou tedy výsledky obou podzimních kol závodu EU SPRINT. Účast v tomto závodě i počty spojení utěšeně vzrůstají, zvláště v části CW. Celková doba trvání závodu a jeho podmínky z něj činí závod velmi přitažlivý a účast těch nejlepších evropských operátorů to ještě podtrhuje. Většina účastníků již zvládla základní pravidla závodu, ale je třeba více pozornosti věnovat vyměňovanému kódu. Kompletní kód včetně obou značek je totiž důležitý nejen pro správnost příjmu pro protistanici, ale i pro stanice, které se chystají volat stanici, která zůstane na frekvenci. Nyní k vítězům: SSB podzimní část patří LY4AA, který porazil IK6BOB pouze o 2 body a v části CW dominoval LY1DS nad G4BUO také o dva body. Vyhodnocení obou závodů bylo provedeno s pomocí speciálních programů, které k tomuto účelu napsal DL2NBU (BCC). Blahopřání vítězům, ale i poděkování všem ostatním účastníkům, bez nichž by závod nebyl závodem. Nezapomeňte si letos v kalendáři zaškrtnout opět 3.soboty v dubnu a květnu pro jarní kola EU SPRINTu!

INZERCE

komerční inzeráty 1 cm² = 10 Kč, ostatní zdarma

PRODÁM:

Leteckou radiostanicí R809, Tx-Rx 100-150MHz, provoz AM, Tx-5W, nová, vhodná pro sběratele! OK1-34666, P.O.Box 1, Lipník 751 31.

RX K12 + ND 1.500 Kč; TRX VKV Sněžka 10.000 Kč; paměťový klíč 2.500 Kč; různé krystaly á 15 Kč - seznam proti SASE. Jaroslav Dufka, Kudlov 313, 760 01 Zlín; tel. 067/30768.

KV tevr Kenwood TS930SAT s 500Hz filtry, servisní manuál, mikrofon (60000,-). R. Zaořalek, J. Gagarina 25, 736 01 Havřířov-Podlesí.

Různý radiomateriál, T, D, TTL, měřidla MP, pl. spoje, osaz. desky z různých zařízení, trať sítí, toroidy, jádra, vraky radiopřijímačů, magnet., Ar i ARB 85 asi 90. Napište, co sháníte a vaše představa o ceně. Dále mám osaz. desku sat. přij. tov. výroby bez zvuku včetně desky zdroje bez trať (500,-), servop. zdvih 50mm, síla 6300N (500,-) demont. ústředna Tesla AUV 230, 6 vstupů, 2 výstup. 100W/100V - cena dohodou. OK2JTK Kocourek Ant., A. Zápotockého 18, 682 02 Vyškov.

TS 830S + ext. VFO (h.m.), modem PR (TCM 3105), VR 20 - 2m + zdroj, PSV + wattmetr 75ohm do 30MHz, antenskop, oscil. BM 463, BM 310, BM 370, děličku k čítači do 1200MHz, VXW 100 + přísluř. (80MHz), MEZAIAL 220V, vzduch. turbínu 3f (380V), síť. filtr WN 85202, orig. PA PZ589, mikrofon ADM 531L, krystaly, trať, konektory, elyty, relé, měřidla DHR a MP atd - seznam proti SASE. S. Stroppek, FR. Halase 18, 370 08 Č. Budějovice, tel.: 038/7240211.

Hrající elektronkový přijímač PHILIPS 750A s monoknoflíkem, 30. léta, vše originál, nejlépe do dobrých rukou sběratele. M. Janošek, Dolní Podluží 446, 407 55.

TX P-805, 3,5-7MHz (na PA GK 71) vč. zdroje (800 Kč). M. Janeček, Březinova 141, Jihlava 586 01, OK2PBF.

Časopisy CQ-DL 1991 až 1995, QST 1994, 1995, PC World 1995, elektronky GU 50. Nabídněte: Mgr. Jaroslav Presl, OK1NH, Mayeřova 783, 341 01 Horažďovice.

TCVR KV 3,5 - 28MHz SB-, 100W, WARC, CWfiltr, fb stav, cena 15000,- Kč.
TCVR VKV KENWOOD TM 255E, 144MHz, all mode, 40W, cena 30000,- Kč.
TCVR VKV ICOM, 144MHz, all mode, 25W, CWfiltr, levně.

PA 144MHz - 300W, cena 10000,- Kč.
PA 144MHz - 700W, cena 14000,- Kč.
TCVR KV KENWOOD TS-430S, 200W, FM díl, 1,8 - 28MHz. Zdroj, repro, CW filtr, cena 35000,- Kč.
OK2PKJ, Josef Kašpar, Strážnická 13, 627 00 BRNO, tel.: 05/45217465.

Prodám KV TCVR KENWOOD TS-450S s CW filtrem 500Hz. Nový v květnu 1995 - téměř nepoužitý s dokumentací - cena 40000,- Kč. Napáječ 13,5V/25A - cena 1500,- Kč. J. Hezucká, Jiráskova 518, 760 01 Zlín.

Prodám tovární čítač do 200 MHz za 5100,-

Kč a X-TALY 500kHz a 100kHz (vakuum) za 120,- Kč - oba. Ing. Macura Oldřich, Lesní 817, 735 14 Orlová-Lutyně.

TCVR KV KENWOOD TS-850SAT se dvěma filtry (1.8 kHz SSB a 270 Hz CW), v perfektním stavu, 1.majitel. Dále DIGITAL VOICE KEYSER, 4 paměti, externí (2.600,-), allmode TNC AEA PK232 (9.000,-). Karel Karmasin, Gen.Svobody 636, 674 01 Třebíč.

TCVR KV KENWOOD TS-50S se zdrojem. Levně. OK2PKJ, Josef Kašpar, Strážnická 13, 627 00 Brno, tel.: 05/45217465.

Nové KV TCVR firmy KENWOOD, ještě nevy-balené! TS-850SAT (2200 USD), TS-850S (2000 USD), TS-450SAT (1650 USD), TS-450S (1470 USD), TS-690S (1770 USD), TS-50S (1360 USD), TS-140 (1150 USD), TS-790 (2200 USD). Doveziem do ČR. Tel.: 07-847501 (09-17hod).

KOUPÍM:

TCVR PETR 103 (i mimo provoz) a 2 ks elky GU 29. M. Janeček, Březinova 141, Jihlava 586 01, OK2PBF.

TCVR YAESU FT 767 GX s moduly 144MHz a 430 MHz. Prosím info o stavu a ceně. OK2PKJ, Josef Kašpar, Strážnická 13, 627 00 Brno, tel.: 05/45217465.

Výsuvný stožár min. 15m - např. Magirus, ladicí převod 1:25 s počítačem. R. Zaořalek, J. Gagarina 25, 736 01 Havřířov-Podlesí.

Křížové pouzdro na články velikosti "A" (výška 50mm, průměr 17mm), nejlépe na 4 kusy těchto článků a s vývodem na patentní konektor jako u 9V baterie. OK2JQR, Fr. Blažek jun., BOX 5, 765 02 Otrokovice 2.

Koupím dokumentaci k RS. 41-1 (vysilač „Třinec“) dále prop. kabel - přijímač, R4 - zdroj. Dále 4xAKU (2,4V) k ruské RS - 105. A jakoukoliv vojenskou RS pracující na kterékoliv frekvenci v rozmezí 2,-11,5 MHz, funkční a kompletní. Hadler Rudolf, T. Bati 193, 760 01 Zlín, tel.: 067/30781.

Koprocesor k PC 386 DX 40, hard disk min. 80MB, uvítám možnost vyzkoušení před zaplacením, uvítám též zainstalování do PC, dále sháním vf relé typu 15 N 59913, QN 59925 apod. pro napětí 12V ss. V nabídce uveďte stáří a cenu komponentů. OK2JTK Kocourek Ant., A. Zápotockého 18, 682 02 Vyškov, tel.: 0507/23797 - večer.

RX pro 1,5-20MHz, v dobrém stavu, s doku-mentací, do 1300 Kč. OK1-34836, M. Janošek, Dolní Podluží 446, 407 55.

Koupím E 52 Köln, Swabenland, popř. korzo - díly a dále R 252 a R 310. Vlastimil Dymal, Loučky 36, 512 54 Mířová pod Kozákovem.

RŮZNÉ:

Kdo pomůže se stavbou PA výkonového zesilovače asi 40W pro pásmo 2m s tranzistorem KT 958. A. Kocourek, A. Zápotockého 18, 682 02 Vyškov.

Kdo ofoťi nebo k ofocení zapůjčí doku-mentaci k RX SR 700E a TX ST 700, od firmy STAR. Pavel Váňa, Habrová 3102, Teplice 415 01, OK1DXR.

TISK QSL

Tisk **čtyřbarevných QSL** na křídovém papíře z Vašich vlastních barevných fotografií nebo diapozitivů

Vám provede

R Studio v.o.s., Eliščina 24,

674 01 Třebíč

telefon/fax: 0618 - 22831

Minimální náklad je 1000 ks, cena za 1000 ks je 1,80 Kč/kus spec.nabídka 5000 ks 1,20 Kč/kus (ceny vč. DPH).

Doba dodání od zadání 4-6 týdnů.

PROGRAM N6TR

verze 5.61

pro vedení deníku v KV závodech
cena 1500,- Kč
včetně manuálu

PROGRAM LOGPLUS KD7P

verze 3.42

pro vedení normálního deníku
cena 1800,- Kč
včetně manuálu

CD-ROM S AMAT. TÉMATIKOU

AMSOFTE..... 1500,-
HAMCALL..... 1600,-
CALLBOOK..... 1800,-

dodává

AMA

Karel Karmasin, OK2FD
Gen.Svobody 636, 674 01 Třebíč
tel.: 0618-26584, fax: 0618-22831



Point electronics

Handelsgesellschaft m.b.H.

A- 1060 Wien, Stumpergasse 41-43

Tel.: +43/1/597 08 80 FAX: +43/1/597 08 68



ICOM

VÁŠ AUTORIZOVANÝ PRODEJCE ICOM

IC-706

NOVINKA



- ★ nejmenší TCVR pro KV + 6m + 2m!
- ★ odnímatelný panel, velký multifunkční LCD displej
- ★ všechny módy provozu včetně WFM pro příjem FM rozhlasu
- ★ odečet frekvence na 1Hz
- ★ rozměry: 167 x 58 x 200 mm (Š x V x H)
- ★ váha 2,5 kg
- přijímač: dvojí směšování (CW/SSB/AM/RTTY/WFM), trojí směšování (FM)
- citlivost na KV pro CW/SSB/RTTY 0,16µV při 10dB/S
- vysílač: KV/ 6m - 5 - 100W (CW/SSB/RTTY/FM), 2 - 40W (AM)
2m - 0,5 - 10W (CW/SSB/RTTY/FM), 0,2 - 4W (AM)
- napájení: 13,8V / 20A



Další vlastnosti:

Předzesilovač ♦ Atenvátor ♦ VFO ♦ Split ♦ MF SHIFT ♦ RIT ♦ Umlčovač šumu ♦ Elektronický klíč ♦ CW-QSK ♦ Revers pro CW ♦ NF kompresor ♦ 2 scanovací mezní frekvence ♦ Interfejs CI-V ♦ 2 anténní vstupy (KV/6m a 2m) ♦ rozšiřitelný rozsah frekvencí

DOPLŇKY:

FL-100	CW filtr (500Hz)	AT-180	KV/6m automat. ant. tuner	CT-17	CI-V interfejs
FL-101	CW filtr (250Hz)	MB-62	mobilní držák	UT-102	hlas. modul
FL-103	SSB filtr (2,8kHz)	MB-63	mobilní držák panelu	SP-12	mobilní repro
FL-223	SSB filtr (1,9kHz)	OPC-581	3,5 prodluž. kabel	PS-85	síťový zdroj

Exportní cena **IC-706 öS 15.400,-**

OTEVŘENO PO - PÁ 9 - 12 A 14 - 18 HODIN