

AMA

ROČNÍK 5, ČÍSLO 4
SRPEN 1995

MAGAZÍN

ČASOPIS ČESKÉHO RADIOKLUBU



OK DX
Propagations

Ing. JIŘI HANZELKA

OK7HZ

Jiří Hanzelka
14.8.95

QSL via C. R. C.
P. O. Box 69
113 27 Praha 1, Czech Republic

To Radio
Confirming our MHz QSO
at GMT
with your CW/SSB Sigs
73

Z OBSAHU:

ICOM IC736, IC738

LOGPLUS KD7P

STAROMÓDNÍ VYSÍLÁNÍ

IH9 STORY

RUBRIKY: ČRK, DIG, DIPLOMY, OSCAR, VKV, QTC, KV

Vydavatel a editor:

Karel Karmasin, OK2FD

Adresa redakce:

AMA magazín

Gen.Svobody 636, 674 01Třebíč

tel.: 0618 - 26584

fax: 0618 - 22831

Český radioklub:
Sekretariát:

U Pergamenky 3, 170 00 Praha

7, tel: 02/8722240

Tajemník ČRK:

OK1FGV, Ing. Miroslav Mařík

QSL služba:

P.O.BOX 69, 113 27 Praha 1,

tel: 02/8722253

Předseda ČRK:

OK1MP, Ing. Prostecký Miloš,

Na Lázeňce 503,

107 00 Praha 10 Dubeč,

tel: 02/704620 (02/7992205)

Místopředseda:

OK1VJV, Ing. Voleš Jaromír,

Jindřichovská 3,

460 02 Jablonec n.N.,

tel: 0428/24004

Jednatel ČRK

OK1JP, Karlík Miloslav,

Severovýchodní IV/11,

141 00 Praha 4, tel: 02/763823

Hospodář + VKV manažér:

OK1AGE, Hladký Stanislav,

Masarykova 881,

252 63 Roztoky u Prahy,

tel: 02/397570

KV manažér:

OK1ADM, Dr.Všetečka Václav,

U kombinátu 2803/37,

100 00 Praha 10, tel: 02/7821028

Koordinátor pro monitoring:

OK1JST, Štícha Jiří,

Voskovcova 2751/10,

400 11 Ústí n.L., tel: 047/219494

Manažér Paket radio:

OK1VEY, Majce Svetozar,

Bří Čapků 471, 534 01 Holice,

tel: 0456/3211

Manažér pro publicitu a propagaci:

OK1UUL, Rosenauer Jan,

Větrná 2725, 40011 Ústí n.L.,

tel: 047/44872

Předplatné:

pro členy ČRK: zdarma

nečlenové:

předplatné 150,- Kč poštovní

poukážkou na adresu redakce

Sazba a litografie: R STUDIO v.o.s.
Eliščina 24, 674 01 Třebíč
Tisk: PP s.r.o., Brtnická 25, Jihlava
Snížené výplatné povoleno JmŘS
Brno, dne 2.1.91, č.j. P/3 -
15005/91.
Dohledací pošta Třebíč 5.

Registrováno MK ČR pod čís. 5315.

Číslo indexu 46 071

● OBSAH :

ČRK	3	OSCAR	15
Ze zasedání Rady ČRK		Mirek OK2AQK informuje	
Dohoda ČRK a spoj.vojska AČR		opět o PHASE III	
Výjimky ze zákona 114/92 Sb.			
Dodatek seznamu RK ČRK			
DSI Phase II			
Ze zasedání KV komise IARU			
ICOM 736, 738	6	IH9 STORY	16
Testy a hodnocení ARRL		Pavel OK1MM popisuje	
kv tcvrů Icom		průběh 1. OK expedice	
		na ostrov Pantelleria	
LOGPLUS	8	VKV	17
OK2FD podrobně popisuje funkce		Podmínky závodů na září a říjen	
programu pro vedení deníku		Komentáře k II.subregionálu	
od KD7P		Výsledky 21.Marconi Memorial	
		Výsledky PA za I.pololetí 95	
STAROMÓDNÍ VYSÍLÁNÍ	11	QTC	19
Jirka OK1JSI vzpomíná		Výsledky KV PA, SSB Liga, OM-AC,	
na začátky vysílání a také jak		Aktivita 160 a AMA Sprint 94 a 95,	
to bylo s OK1KEL		Diplom Morava	
		OK Memorál 95	
MX2F	12	OK DX TOPLIST	23
Něco o nových výrobcích		KV	24
ze země vycházejícího slunce		Kalendář závodů na září/říjen 95,	
přináší Vašek OK1VYR		podmínky a výsledky závodů	
		CQ WPX 94, WAE 94, IARU HF 94	
DIG	13	CQ 160 M 94	
Zdeněk OK1AR informuje		AMA TOP TEN	
o výsledcích DIG Party 1995		AMA INZERCE	27
ZAMYŠLENÍ	13		
Josef OK2PO se zamýšlí nejen			
nad osudy amatérů v letech 50.tých			
DIPLOMY	14		
Jirka OK2QX přináší			
podmínky nových diplomů			

ZPRÁVY Z POSLEDNÍ MINUTY:

☛ **MEZINÁRODNÍ SETKÁNÍ ARI:** Ve dnech 13.10. - 15.10. pořádá u výročí Marconiho italská organizace ARI velké mezinárodní setkání amatérů v Bologni. Bohatý třídní program zahrnuje setkání DXmanů, paketových SYSopů, fórum digitálních módů, budou promítány expediční videa a diapositivy, slavnostní vyhlášení vítězů Marconiho Contestu, závod v operátorské zručnosti a další. Přihlášky případně se žádostí o zajištění ubytování zasílejte na adresu: Promotion, Via B.Marcello, I-40141 Bologna, Italy, tel.: 051-481349, fax: 051-472910.

☛ **BLAHOPŘÁNÍ: OM Jirka OK2PKE a YL Irenka OK2MKE vykročili na společnou cestu životem dne 15.7.1995. Přání všeho nejlepšího za všechny čtenáře jim zasílá redakce....**

☛ **OK7HZ:** V červnu t.r. byla navržena koncese Ing.Jiřímu Hanzelkovi, OK7HZ, který společně s Ing.Miroslavem Zikmundem, OK7ZH, procestoval v letech 1952 až 1968 takřka celý svět a společně vysílali z mnoha vzácných zemí. Po roce 1968 byly koncese OK7HZ a OK7ZH zrušeny a jejich držitelé potrestáni za své nekonformní názory na SSSR a okupaci naší vlasti. Věříme, že značku OK7HZ brzy opět často uslyšíme i v éteru....

K titulní straně: OK1MP (uprostřed) a OK1DXZ (vlevo) předali Jiřímu Hanzelkovi v červnu jeho znovu obnovenou značku OK7HZ a také pár QSL pro začátek

Rada ČRK, sekretariát ČRK, QSL služba a informace klubům

V této rubrice informuji o zasedání rady ČRK, o činnosti ČRK a jeho členských klubů a o členských záležitostech. V tomto čísle najdete článek o mezinárodních setkáních radioamatérů v letošním roce a o účasti ČRK na nich. Informaci o výsledku jednání s ministerstvem životního prostředí a znění dohody mezi ČRK a spoj. vojskem AČR. Pro ty z Vás, kteří hledáte v okolí nějaký funkční radioklub byl v minulém čísle magazínu uveřejněn seznam radioklubů ČRK, v dnešním čísle naleznete dodatek k tomuto seznamu. Dozvíte se také několik obecných informací a představí se Vám další dva členové rady ČRK.

Krátce z programu zasedání rady ČRK

Od zasedání rady ČRK 11.5.1995, o kterém jsem informoval v čísle (AMA 3/95), se uskutečnilo zasedání - 15.6.1995

Program jednání:

- kontrola úkolů z minulého zápisu
- program rozvoje monitoringu dle IARU - vazba a vztahy k ČTÚ
- převaděče FM
- vyhodnocení rubriky ČRK v AR
- vazby na armádu, civilní obranu a MV
- projednání změn stanov IARU reg. I
- finanční otázky ČRK
- různé

Příští zasedání rady ČRK bude 8. září v 9.00 hodin v Holicích a bude se zabývat především výší členských příspěvků v roce 1996 a ekonomickými záležitostmi.

Mezinárodní setkání radioamatérů a reprezentace ČRK

Každoročně se na jaře konají v Evropě dvě důležitá radioamatérská setkání. Na konci května to bývá setkání v nedalekém rakouském LAA an der Thaya a koncem června setkání HAM RADIO v německém Friedrichshafenu. Stalo se již tradicí, že se těchto setkání amatérů zúčastňuje i oficiální delegace Českého radioklubu a ČRK na nich má též svůj oficiální reprezentační stánek.

Při těchto setkáních též probíhají nejrušnější jednání představitelů jednotlivých odborností radioamatérského sportu v Evropě a proto reprezentace ČRK není samoučelná a výrazně napomáhá k propagaci českého radioamatérského sportu za hranicemi ČR, ke zlepšení součinnosti s ostatními státy a podobně. Zejména setkání v německém Friedrichshafenu je též oficiálním setkáním národních radioamatérských organizací z celé Evropy.

První ze zmiňovaných setkání se v letošním roce konalo 26. - 28. května ve městě Laa an der Thaya, které leží jen několik kilometrů za našimi hranicemi. Proto také toto setkání navštěvuje každoročně též velké množství našich radioamatérů.

Letos to bylo již deváté mezinárodní setkání radioamatérů v tomto městě. Toto setkání není z hlediska jednání v rámci IARU reg. I tak důležité jako setkání HAM RADIO Friedrichshafenu. Je však vzhledem ke své poloze pro nás důležité z hlediska reprezentace a udržování dobrých sousedských vztahů a též pro poskytnutí služeb našim radioamatérům, kteří toto setkání hojně navštěvují.

Setkání v LAA začalo v letošním roce v pátek otevřením prodejní výstavy, která potrvávala až do neděle do poledne. Kromě výstavy byla samozřejmě v sobotu i radioamatérská burza, v pátek radioamatérský večírek a podobně. Na radioamatérské výstavě měl Český radioklub svůj stánek, který plnil dvě funkce.

První funkcí byla reprezentace naší radioamatérské organizace a její činnosti. Na reklamních panelech si každý mohl prohlédnout jaké vydává ČRK diplomy, jaký má svůj oficiální časopis, kde jsou v Čechách umístěny FM převaděče a nody paket radia a podobně. Stejně informace byly k dispozici i na volně přístupných letáčích. Každý speciální dotaz byl některým z přítomných členů de-legace vždy přesně zodpovězen. K prodeji byl ve stánku nový OK OM Callbook, příručka požadavků ke zkouškám OK, nová mapa Evropy (horká novinka přímo z tiskárny), reklamní samolepky a podobně. Kromě těchto propagačních aktivit měl stánek pro naše radioamatéry ještě druhou funkci - mohli si zde přímo na místě zaplatit členský příspěvek, a nebo si vyplnit přihlášku do ČRK a též se mohli zeptat na jakoukoli nejasnost v činnosti ČRK. Myslím, že tuto druhou funkci našeho stánku přijali s povděkem především radioamatéři, kteří to mají do Prahy dále a mají méně informací. Z oficiálních aktivit lze dále připomenout přijetí u starosty města LAA, kde byla příležitost si pohovořit s představiteli národních organizací blízkých států Evropy, jednání představitelů paket radia a podobně. Na setkání jsme mohli též s rakouskou stranou prohodit otázku vzájemného rušení se FM převaděči a nody PR, pozvat naše přátele i prodejce na setkání v Holicích a podobně. Delegaci na toto setkání tvořili OK1MP, OK1UUL, OK1VEY, OK1VIT, OK1FGV, OK1UDN.

Druhé zmiňované setkání HAM RADIO 1995 se konalo 23. - 25. června v německém městě Friedrichshafenu. Toto setkání, které lze spíše nazvat radioamatérským veletrhem, pořádala již celkem po čtyřicáté šesté (po dvacáté jako mezinárodní) německá radioamatérská organizace DARC.

Setkání se účastnil každoročně několik desítek tisíc radioamatérů z celého světa a svou důležitostí je největší v Evropě. Je nejen důležité z hlediska propagace, o kterém jsem se zmiňoval již v případě setkání v rakouském LAA, ale především proto, že zde probíhají nejrušnější jednání skupin v rámci IARU reg. I. Například jednání představitelů členských organizací, kterého se účastnil OK1MP nebo jednání představitelů provozu na KV, u kterého nás zastupoval OK1ADM a řada dalších jednání.

Z hlediska propagace radioamatérského sportu v ČR je situace obdobná jako v LAA, ovšem v daleko větším měřítku. I na tomto setkání měl ČRK svůj stánek, který byl umístěn mezi desítkami stánků ostatních evropských radioamatérských organizací a v něm opět neúnavně poskytovali členové delegace ČRK nejrušnější informace o radioamatérské činnosti v Čechách, o které byl velký zájem. Delegaci na HAM RADIO 1995 tvořili: OK1MP, OK1ADM, OK1AGE, OK1VEY, OK1UUL, OK1FGV.

OK1FGV

V průběhu HAM RADIO 1995 se uskutečnila i porada představitelů členských organizací IARU Region 1.

Z projednávaných bodů je nutno se zastavit u dvou:

IARU Monitoring System

Bylo konstatováno, že ze 77 členských organizací se jen 12 podílí na pracích souvisejících s obranou amatérských pásem. Ani nelze uvěřit tomu, že by zbývajícím 65-ti byl osud amatérských pásem lhostejný. Mezi ně však patří i Český radioklub. Bylo konstatováno, že jen během 1. čtvrtletí tohoto roku bylo zaznamenáno 2618 reportů neamatérských stanic v amatérských pásmech celkem na 736 kmitočtech.

DSI-2

Dokument, který byl vypracován pro Evropský radiotechnický úřad, který by po roce 2008 měl na delší dobu určit kmitočtové přiděly pro jednotlivé druhy služeb. Vzhledem k závažnosti tohoto dokumentu, je celým problematickým věnován zvláštní článek.

OK1MP

DOHODA ČRK A SPOJOVACÍHO VOJSKA AČR O SPOLUPRÁCI

Začátkem letošního roku rozhodla Rada ČRK navázat na některé tradice ČAV, předválečného i poválečného období, a navázala kontakt s ministerstvem obrany ČR. Navrhla určité oblasti možných společných zájmů s cílem umožnit našim mladým radioamatérům, kteří mají absolvovat vojenskou základní službu, aby ji prožili u spojovacích jednotek. Proběhlo několik velmi vstřícných jednání s velitelstvím spojovacího vojska a výsledkem bylo podepsání následujícího dokumentu.

DOHODA

o vzájemné spolupráci a pomoci uzavřené mezi Spojovacím vojskem AČR a občanským sdružením ČESKÝ RADIOKLUB

Na základě společných odborných zájmů a tradičně dobrých vztahů mezi armádou a civilními radioamatérskými organizacemi se NSV AČR a předseda ČRK dohodli uzavřít dohodu o vzájemné pomoci a spolupráci. Cílem uzavřené dohody je hlubší oboustranné poznání odborné problematiky smluvních stran a sladění společného úsilí ve vybranýchruzích činnosti.

Představitel obou smluvních stran se zavazují zaměřit společně úsilí především do těchto oblastí:

1) Účast příslušníků spoj. vojska AČR a ČRK na společných akcích

Zabezpečit pravidelnou vzájemnou informovanost o termínech a formě provedení rozhodujících aktivit obou smluvních stran, na které lze předpokládat společnou účast příslušníků armády a členů ČRK. Příslušníky spojovacího vojska AČR zabezpečit ukázky vojenské techniky při vybraných příležitostech radioamatérských setkání, pořádaných ČRK s cílem posílit zájem civilní mládeže o službu v AČR.

2) Zabezpečení doplnění spojovacího vojska branci

Ze strany ČRK poskytovat spojovacímu vojsku přehled členů, kteří zvládli problematiku radiového provozu a nastupují vojenskou základní službu. Uvedené podklady využít pro

výběr při zařazování branců k útvarům spojovacího vojska AČR.

3) Spolupráce při tvorbě výcvikových a provozních dokumentů

Obě strany se zavazují poskytnout si vzájemně na vyžádání podklady, poznatky a zkušenosti z výcviku specialistů i z praktického vedení provozu na spojovacích zařízeních, které mohou sloužit ke zkvalitnění vlastní činnosti.

4) Popularizace činnosti ČRK v armádě

Na základě podkladů ČRK se NSV AČR zavazuje zabezpečit popularizaci činnosti organizací ČRK u spojovacích svazků a útvarů tak, aby zájemci především z řad vojáků základní služby získali potřebné informace o činnosti ČRK a mohli se po skončení vojenské služby aktivně zapojit do radioamatérské činnosti. Vytvořit tak podmínky pro posílení členské základny ČRK.

Závěrečná ustanovení:

Dohoda je uzavřena na dobu neurčitou s tím, že bude pravidelně konkretizována na každý kalendářní rok. Veškeré činnosti vyplývající z dohody jsou pro obě strany závazné pouze v případě, že dojde k oboustrannému konkrétnímu dohovoru a souhlasu obou stran. Vzájemné požadavky na jednotlivé součinnosti akce bude každá strana uplatňovat s předstihem minimálně 3 měsíců před plánovaným termínem provedení.

Dohoda je vyhotovena ve dvou výtiscích, každý pro jednu smluvní stranu. Dohoda nabývá účinnosti dnem jejího podpisu představiteli smluvních stran.

V Praze 3. července 1995.

Za Český radioklub Předseda ČRK Ing. Miloš Prostecký	Za spojovací vojsko AČR Náčelník spoj. vojska AČR plukovník gšt. Ing. Jiří RÝC
---	---

K tomu, aby jednotlivé body dohody mohly být naplňovány, několik organizačních informací:

k bodu 1) - činnost AČR se řídí ročním plánem a čtvrtletním zpřesňováním. Proto požadavky a náměty na společné akce - např. ukázka spoj. techniky při setkáních, účast na seminářích, možná účast spojařů na některých našich závodech/PD/ s některým radioklubem, kursy pro mládež, kursy pro OK a další - je třeba sdělit písemně sekretariátu ČRK s dostatečným předstihem - pro rok 1996 do 30.9.1995.

k bodu 2) - každý z OK i RP (týká se i nečlenů ČRK), který má nastoupit základní vojenskou službu a má zájem o zařazení do svých jednotek, sdělí tuto skutečnost sekretariátu ČRK písemně (příjmení, jméno, adresa, rodné číslo, značka či RP číslo) a to alespoň 4 měsíce před termínem odvodu. Věříme, že to pro ně bude vítaná příležitost, jak získat další odborné znalosti a praxi, které při svém hobby využijí. Tito radioamatéři budou dle možností AČR zařazeni ke spojovacím útvarům, avšak nebude vždy možné dodržet teritoriální hledisko.

k bodu 4) - dle podkladů ČRK vydá VSV stručnou brožuru o radioamatérech, zaměřenou na posluchačskou činnost. Je na našich OK i klubech, aby zájemcům z řad armády poskytli pomoc při prvních krocích do světa radioamatérů.

Spojovací útvary armády budou o této Dohodě informovány v září či říjnu 1995 a následně je možné navazovat místní kontakty. Pochopitelně na místních podmínkách záleží i další formy spolupráce. Bližší informace k Dohodě a její aplikaci poskytne OK1JP.

Rada ČRK věří, že uzavření této Dohody přispěje oboustranně nejen k lepší infor-

movanosti, ale i k dalšímu zvýšení odborné způsobilosti a rozšíření našich řad o další radioamatéry.

Přivítáme Vaše zprávy od jednotlivců i klubů o naplňování této Dohody.

A na závěr ještě poznámku. Byla zahájena další jednání s jinými složkami ministerstva obrany ČR o dalších možnostech vzájemné spolupráce.

Miloslav Karlík OK1JP
Jednatel Rady ČRK

Vyjímky ze zákona č.114/92 Sb.- o ochraně přírody - pro radioamatérské závody z CHKO a Národních parků

V červnu roku 1992 nabyl účinnosti nový zákon o ochraně přírody a tím naši radioamatéři počali mít postupně problémy s vjezdem a s tábořením v Chráněných krajinných oblastech a v Národních parcích, které navštěvují při VKV závodech. Bylo třeba zajistit udělení výjimky ze zákona, což v případě CHKO a NP může provést pouze ministerstvo životního prostředí. Proto vstoupil Český radioklub, počátkem letošního roku, do jednání s MŽP. Nejprve proběhla konzultace v Ústavu pro ochranu přírody, který je poradním orgánem ministerstva a později byla MŽP zaslána již konkrétní žádost o poskytnutí výjímky ze zákona 114/92 Sb.

Protože tato výjimka ze zákazu vjezdu a táboření nelze udělit globálně, ale pouze pro jednotlivé lokality, bylo třeba nejprve zjistit o které kóty máme zájem a kde se nachází. Podkladem pro výběr kót byl jednak seznam kót povolených výjímkou z dřívějšího zákona, ale také seznam kót přihlašovaných na VKV závody za několik let zpět. Z tohoto seznamu byly vybrány kóty, které spadají do některé CHKO či NP. Jednalo se o práci s mapou čtvrců a mapou CHKO a doufáme, že se podařilo do seznamu dostat všechny důležité kóty.

Žádost byla na MŽP zaslána v březnu 1995, ale tato záležitost byla pro ministerstvo tak složitá, že konkrétní rozhodnutí přišly až koncem července 1995.

Jak tedy vypadají konkrétní výjímky ?

Pro každou CHKO či NP je výjimka udělena zvlášť na několika papírech, na kterých je upřesněno za jakých podmínek lze k našemu účelu danou lokalitu využívat. Proto je nemožné vše popsat a omezím se pouze na výčet společných bodů. Ti z Vás, kterých se tato výjimka týká, vyžádejte si její kopii pro určitou CHKO na sekretariátě ČRK.

Pro všechny výjímky jsou společné tyto body:

- platnost výjímky je do 31.12.2000
 - každá akce musí být předem nahlášena a projednána s příslušnou správou CHKO či NP, která určí konkrétní podmínky
 - výjimka nenahrazuje souhlas majitelů pozemků ani místních orgánů státní správy
 - po skončení akce musí být lokality uvedeny do původního stavu
- V dalších bodech se jednotlivé podmínky liší podle umístění dané lokality. V některých lokalitách je zakázáno tábořit a někde nelze zajet autem.

Touto akcí bylo vyhověno znění zákona a byla učiněna výjimka, ostatní již závisí na Vaší konkrétní domluvě s příslušnou správou CHKO či NP. Je možné, že některá kóta, na kterou jezdíte nebyla v seznamu uvedena a tudíž se na ní výjimka nevztahuje. V těchto případech budeme žádat o doplněk k dané výjimce, pro danou lokalitu, což už bude záležitost jednodušší.

OK1FGV

SEZNAM RADIOKLUBŮ ČRK - DODATEK:

Tento seznam obsahuje dodatek k seznamu z minulého čísla AMA, jedná se o kluby, které

řádně splnily členské povinnosti a byl jim vydán nový registrační list až později, a proto se nedostaly do předešlého seznamu.

RK Mariánské Lázně OK1ONI

Michal Babuka, Havlíčkova 599/5, Mariánské lázně

RK Nejdek OK1KNC

Ing. Herbert Ullmann, Lipová 1194, Nejdek 362 01

RK OK1KRF Praha

Ing. Zdeněk Zicha, Mladějovská 23, Praha 9 197 00

RK OK1KRA Praha

Zdeněk Lakomý OK1TM

RK OK1KTS Sokolov

Milan Nakládal, Lidické nábř. 209, Sokolov

RK OK1OFK Vestec

Radioklub OK1OFK

Vestec č. 98, Jesenice u Prahy, 252 42

RK OK1OAZ Praha

Tomáš Janíček, Loudova 8, Praha 3, 130 00

RK OK2KOZ Brno

Jan Kalíš, Tř.kpt.Jaroše 35, Brno, 602 00

RK OK2OIP Holešov

SPŠ MV ČR, Jaroslav Plaček, 769 12 Holešov

RK Fulnek OK2OFS

František Klusák, Vrchy 68, 742 45 Fulnek

RK Velim OK1KKA

Stanislav Korenc, Velim 281, 01

RK Uherský brod OK2ZRRK

Jar.Hauerland, Soukenická 2155, Uh. Brod 688 01

Oprava volacího znaku

U Fousatýho strejdy OK1OKE

Kosnar FITCENTRUM, Regnerova 1199, Ml. Boleslav

Členové rady ČRK se představují:

V tomto čísle se vám představí další dva členové rady ČRK. Jsou to: Ing. Milan Prouza OK1FYA a Ing. Jan Rosenauer OK1UUL.

OK1FYA, Ing. Milan Prouza, člen rady ČRK -

narozen 25. ledna 1963 v Pardubicích. S radioamatérstvím se poprvé setkal roce 1977 v radioklubu OK1KHL. Zde pod vedením Jirky OK1MSJ a Standy OK1VEM dopracoval až ke své první koncesi OL5AYF. Pod touto značkou se vyskytoval denně v pásmu 160 m až do roku 1982. Poté následovaly tři roky, kdy vysílal jen jako RO pod klubovou značkou. Od roku 1978 pod vedením Josefa OK1UYC byl relativně úspěšným členem družstva OK1KHL v radiovém orientačním běhu. Značku OK1FYA dostal v roce 1985 a o rok později se stal VO OK1KHL. Tím skončilo jeho vysílání pod vlastní značkou a další dva roky se ozyval hlavně při závodech pod značkou radioklubu. V roce 1990 poznává řadu radioamatérů ze Slovenska a vrací se zpět z VKV k závodnímu provozu na krátkých vlnách. Od té doby absolvoval řadu závodů na KV pod různými značkami, naposled jako OL5A. V roce 1994 pro neshody s vedením OK1KHL z tohoto klubu odešel a několika dalšími zakládá v Holicích nový radioklub OK1OHL. Po řadě problémů, které jsou spojené se vznikem nového radioklubu, se v poslední době rýsuje možnost opět pracovat v závodech na VKV a po dobudování vysílacího pracoviště i v závodech na KV.

OK1UUL, Ing. Jan Rosenauer, manažer pro publicitu - narozen 16. dubna 1943. Od konce války žil v Ústí nad Labem. S radioamatérstvím se začal seznamovat v roce 1956 v ústeckém radioklubu OK1KCU. V roce 1957 absolvoval zkoušky radiového operátora a začal se věnovat vysílání na VKV pásmech, kde klubová stanice OK1KCU získala řadu vítězství v evropských závodech. Ke zkouškám na vlastní koncesi byl připuštěn až v roce 1984 i přes úspěšné absolvování zkoušek získal pouze vysvědčení samostatného operátora a na vlastní koncesi musel čekat až do roku 1988. V roce 1993 realizoval první českou expozici na HAM RADIO Friedrichshafen. Ve stánku ústeckého radioklubu se sudy ústeckého Zlatopramenu byl propagován diplom 1813. V témže roce se stal členem

rady ČRK a pro zkušenosti s prezentací v zahraničí se stal manažerem pro publicitu a propagaci. Nadále se věnuje vysílání na VKV, neboť jak říká, neudělal všechny země a čtverce, které jsou možné a které za 38 let vysílání uskutečnil na klubovou značku.

Budoucnost VKV pásem - DSI Phase II

V březnu tohoto roku byl Evropské radiotechnické komisi a administracím zemí, které jsou členy CEPT předložen dokument, který po dalších konzultacích na dlouhou dobu ovlivní kmitočtové alokace jednotlivých služeb mezi 29.7 a 960 MHz. Dokument, který má 219 stran se na pěti stranách věnuje i amatérské a amatérské družicové službě. Ve vztahu k amatérské službě je pod bodem 10.4.5 uvedeno následující doporučení: „DSI Management Team“ ve vazbě na evropskou tabulku kmitočtových přidělení a návaznosti na omezení doporučuje, aby:

- pásmo 50-52 MHz bylo amatérské službě přiděleno na primární bázi, pásmo 51-52 MHz bylo dodatečně přiděleno mobilní službě;
- kmitočty v okolí 40.68 MHz byly uvažovány pro amatérské majáky;
- minimálně 100 kHz v pásmu 70 - 70.45 MHz bylo podle národních úvah přiděleno amatérské službě na sekundární bázi, je-li to možné se středem 70.2 MHz;
- pásmo 144 - 146 MHz bylo zachováno se současným statutem;
- pásmo 430 - 440 MHz bylo zredukováno na 432 - 438 MHz s primárním statutem amatérské služby. Pásmo 435 - 438 MHz bylo přiděleno amatérské družicové službě na primární bázi. Dále se doporučuje, aby 433 MHz ISM a nízkovýkonové pásmo byly po určité době přesunuty do alternativního předem připraveného ISM a nízkovýkonového úseku;
- pásmo 919.5 - 920 MHz bylo amatérské službě přiděleno na sekundární bázi.

Pásmo 50 - 54 MHz se však týká poznámka EU104 kmitočtové tabulky:

Toto pásmo je ve většině zemí CEPT přiděleno rozhlasové službě a nebude možné, aby mobilní služba byla na primární bázi před rokem 2020 (to se v tomto případě týče i amatérské služby). CEPT administrace jsou v tomto případě urgovány, aby učinily patřičné kroky k tomu, aby rozhlasová služba opustila, postupně od nižších kmitočtů, tato pásma, aby alternativní služby mohly od roku 2008 využívat pásmo 47 - 54 MHz.

K pásmům ISM se vztahuje poznámka EU100:

Toto pásmo je určeno pro průmyslové, vědecké a lékařské využití. Radiokomunikační služby, které pracují v tomto pásmu, musí přijmout rušení, které tyto aplikace způsobují. Administrace nechť učiní patřičné kroky, aby minimalizovaly rušení od ISM a zajistí, aby nedocházelo k rušení služeb mimo tato pásma.

Pracovní skupině, která dokument DSI Phase 2 připravovala, předložilo své představy i IARU Region 1. Tyto představy vycházely i z předpokládaného rozvoje amatérské služby. V současné době je v 170 zemích přibližně 3 milióny povolených amatérských stanic a nárůst je okolo 7% ročně. Dá se tedy předpokládat, že v roce 2008, kdy tento dokument nabude platnosti, vzroste celkový počet na 7,5 miliónů. V některých zemích CEPT již nyní je jedna radioamatérská stanice na 600 obyvatel a toto číslo se nadále snižuje.

K dynamickému rozvoji dochází nejen na KV, ale i na VKV. I když jsou stále ve vyšší míře využívány úzkopásmové komunikační prostředky, stávají se současná pásma omezu-

jícím faktorem rozvoje amatérské služby. Současný stav v pásmu 420 - 430 MHz není snad nutno nikomu připomínat.

Z těchto i dalších úvah vychází dokument IARU, který požaduje:

Pásmo 28.0 - 29.7 MHz (28 - 30 MHz)

Zachování tohoto exkluzivního primárního přidělu je nutné pro amatérskou službu. Je nutné učinit též kroky, aby se vyloučila invaze nelegálních uživatelů pásma - většinou CB. Rychlý rozvoj amatérské populace vede k nutnosti návratu původního přidělu 28.0 - 30.0 MHz s postupným vývojem statutu horních 300 kHz, který by zajistil hladký přechod, přijatelný pro všechny zainteresované strany.

Pásmo 50.0 - 54.0 MHz

Amatérská služba se snaží o návrat exkluzivního primárního přidělu. Ve snaze základní harmonizace se jeví nutnost úseku nejméně 2 MHz širokého, přednostně 50 - 52 MHz, na primární bázi po celém území Regionu 1, ze kterého by alespoň 500 kHz, po nutných přesunech, bylo exkluzivně přiděleno amatérské službě.

Pásmo 70 MHz

Příděl relativně úzkého segmentu (100 -200 kHz) v okolí 70 MHz by byl užitečný, i když by nepřinesl takové možnosti k harmonizaci jako pásmo 50 - 54 MHz.

Pásmo 144 - 148 MHz

Amatérská služba se snaží o návrat pásma 144 - 148 MHz jako celosvětově harmonizovaného exkluzivního pásma bez poznámek, které dodatečně upravují statut. I když toto pásmo je přeplněno, kroky k úplné harmonizaci, zejména některé způsoby přístupu amatérské služby v Regionu 1 k úseku 146 - 148 MHz by celosvětově usnadnily amatérské aktivity.

Pásmo 220 - 225 MHz

Toto sdílené pásmo v Regionu 2 je aktivně využíváno amatérskou službou a umožňuje stejné aktivity jako přeplněné pásmo 144 MHz. Některé zvláštní vlastnosti tohoto pásma jsou užitečné. Kmitočtové analýzy situace v Evropě však jasně ukazují, že možnosti využití tohoto pásma amatérskou službou budou až v době, kdy DSI-2 plně vstoupí v platnost. To však nevylučuje možnost „místního přidělu“ na národní neinterferenční bázi v zemích, kde to situace dovolí.

Pásmo 420 - 450 MHz

Amatérská služba se snaží o zřízení pásma 430 - 440 MHz jako celosvětově exkluzivního pásma a pokračování ve využívání přilehlých úseků 420 - 430 MHz a 440 - 450 MHz jako sdílených. Jasně je i zrušení dodatečných poznámek v pásmu 430 - 440 MHz, které se týkají fixní a mobilní služby. Segment pro amatérskou satelitní službu 435 - 438 MHz (RR 664) nechť je zakotven v kmitočtové tabulce, aby usnadnil rutinní práci kmitočtových manažerů, zvláště pak v malých zemích.

Pásmo 902 - 928 MHz

Existující přiděl na sekundární bázi v Regionu 2, bude-li rozšířen i na Region 1, zvláště pak o úsek 902 - 905 MHz, Může přinést nové možnosti amatérské služby na rozhraní mezi pásmi UKV a mikrovlnnými.

Co tedy jako výsledek konfliktních požadavků navrhuje pracovní tým, který připravoval DSI-2 pro amatérskou službu:

- zredukování 70 cm amatérského pásma na 432 - 438 MHz, tj. ztrátu 4 MHz čili 40 % pásma.

Jako kompenzaci navrhuje následující:

- ochranu zcela primárního statutu 6 MHz pásma 70 cm;
- nový primární statut pásma 50 - 52 MHz;
- zaručený přístup k 70 MHz, 920 MHz a 40,68 MHz ISM pásmu (pro amatérské majáky).

Touto situací se zabývala i porada představitelů národních organizací, která se sešla v době radioamatérského setkání ve Friedrichshafenu, která plně podpořila doporučení Výkonného výboru 1. oblasti IARU, který označil předložené vysvětlení jako velmi obtížné a nepřijatelné pro amatérskou veřejnost.

Národní organizace a mezi nimi i Český radioklub budou vyžadovat u svých úřadů, které se zabývají využitím kmitočtového spektra, aby jako základ ke kmitočtovému přidělu byl použit dokument IARU Region 1 pro přípravu DSI-2 a jeho zdůvodnění a tudíž, aby se pásmo vrátilo k původním 430 - 440 MHz.

OK1TMP

Zasedání KV komise 1.oblasti IARU ve Vídni

Zasedání KV komise se konalo ve dnech 25.a 26.února 1995 ve Vídni za účasti 21 členských organizací 1.oblasti IARU, ČRK zastupovali OK1ADM a OK2FD, který se také zúčastnil schůze podskupiny pro KV závody.

KV komise projednala celkem 14 okruhů otázek, které tomuto zasedání zaslaly členské organizace 1.oblasti IARU. K některým bodům byla přijata doporučení, která jsou dále stručně uvedena:

1. Členské organizace by měly působit na své povolovací orgány, aby nepřidělovaly kmitočty jiným službám ve sdíleném pásmu 80 m v oblasti tzv. DX-oken t.j. 3500-3510 a 3775-3800 kHz. Dále by měly působit na své členy, aby nenavazovali v pásmu 160 m spojením s japonskými stanicemi na kmitočtech tzv. japonského DX-okna t.j. 1907.5-1912.5 kHz, ale používali provoz „split-frequency“ a umožnili tak lepší poslech slabých JA stanic v Evropě.

2. Pro SSTV operátory byly potvrzeny 14230, 21340 a 28680 kHz jako volací kmitočty s tím, že po navázání spojení by se měli přeladit do méně obsazené části fonického pásma (to se týká v podstatě pouze 20 m pásma).

3. Bylo doporučeno zúžit satelitní 10 m pásmo na 29300-29510 kHz. Kmitočty 29510-29700 kHz - v zemích, kde je to povoleno - lze využít pro FM provoz.

4. KV komise potvrdila své dřívější doporučení, aby se v pásmech 40 a 30 m nepoužíval provoz packet-radio (vzhledem k malému kmitočtovému přidělu v těchto pásmech).

5. Po diskusi o možnostech získání malého kmitočtového přidělu v pásmu dlouhých vln (!) bylo dohodnuto, aby se členské organizace snažily získat pro experimentování kmitočty 142-147 kHz.

6. Delší diskuse kolem KV kmitočtového plánu 1.oblasti IARU vedla k závěru, aby napříště byly z kmitočtového plánu byly vypuštěny všechny poznámky (ty se obvykle týkají některých úprav kmitočtového plánu v jednotlivých zemích).

OK1ADM

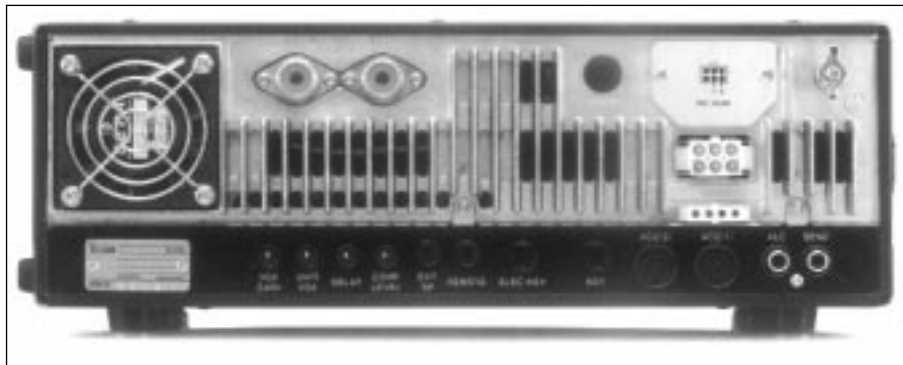
ICOM IC-736, 738

dle QST 4/95 upravil Karel Karmasin, OK2FD

V dubnu roku 1994 byl uveden na trh transceiver IC736 firmy ICOM jako první transceiver, který mimo KV pásma pracuje i na 50 MHz, má vestavěný síťový zdroj a anténní tuner, který pracuje i v pásmu 50 MHz. Za ním následoval transceiver IC738, který je shodný s tcvr IC736 s výjimkou pásma 50 MHz, síťového zdroje a koncového stupně (IC736 má koncový stupeň osazen MOSFETy, IC738 bipolárními tranzistory. Oba dva transceivry jsou pokračovateli tcvru IC737A, od kterého se liší v zapojení několika detaily (softwarová instalace filtrů, ladění v kroku 1 Hz, jiné přepínání oscilátoru nosné pro různé druhy provozu).

Obecně jsou základní funkce obou transceivrů prakticky shodné. Standardem jsou 2 VFO, jejichž frekvence jsou obě zobrazeny současně na hlavním displeji. Tcvry jsou osazeny standardně keramickým filtrem 2.1 kHz pro SSB a 6 kHz pro AM. Pro CW je možno nainstalovat dodatečně 2 filtry - jeden pro 2.mf (9.0106 MHz) a další pro 3.mf (455 kHz). K dispozici jsou filtry o šíři 500 nebo 250 Hz. Dodatečná instalace filtrů pro CW je velmi prostá, není třeba filtry pájet, stačí je pouze zasunout do příslušného konektoru a pomocí programu říci tcvru o jejich přítomnosti.

Přední panely obou transceivrů jsou shodné až na jeden prvek - knoflík pro přepnutí pásma 50 MHz u tcvru IC736. Tcvry jsou vybaveny funkcí PBT - Pass Band Tuning, která umožňuje zúžení šíře mf pásma - vždy ale pouze na jednu stranu od středu. Standardem je také 20db atenuátor a 10dB předzesilovač přijímače. Většina ovládacích tlačítek je vybavena miniaturními LED diodami indikujícími jejich zapnutí. Mimo velký a přehledný displej je na předním panelu umístěn i velké analogové měřidlo, které slouží při příjmu k měření síly signálu a při vysílání k indikaci výstupního výkonu, rovněž ALC a PSV. Tak jako IC737 i IC736/738 jsou vybaveny dvěma



anténními konektory pro dvě antény, které lze přepínat pomocí tlačítka ANT 1/2. Tcvr lze naprogramovat tak, aby jeden z anténních konektorů byl ignorován (v případě používání pouze jedné antény) nebo lze přiřadit obě antény k jednotlivým pásmům tak, že jsou automaticky přepínány podle pásma. Tcvr neobsahuje ale konektor pro anténu, která by sloužila pouze pro příjem. Interní anténní tuner dokáže přizpůsobit anténu s impedancí v rozmezí 16.7 až 150 ohmů. Jakmile dosáhne tuner optimálního nastavení, zapamatuje si toto nastavení a při změně frekvence či pásma se automaticky přeladuje podle tohoto nastavení. Anténní tuner v IC736 je třeba doladit pro pásmo 50 MHz stiskem a podržením tlačítka TUNER (tento postup lze použít i pro jiná pásma, i když tam tuner pracuje automaticky). Tcvry mají pro provoz cw vestavěný automatický klíč, jehož rychlost lze měnit v rozsahu 35 až 200 zn./min. tcvru lze připojit odděleně pastičku (pro interní klíč) i manuální klíč. To je výhoda při klíčování počítačem, protože lze současně využít i vnitřní automatický klíč. Prvky pro řízení VOXu jsou umístěny u obou transceivrů na zadním panelu, což je v některých případech nevýhodné.

Při provozu SPLIT lze operativně sledovat opačnou frekvenci pomocí tlačítka XFC,

příčemž obě frekvence jsou současně na hlavním displeji. Právě přijímací nebo vysílací frekvence je navíc označena malou šipkou. Odskok pro split frekvenci lze předem naprogramovat - celkem je možno nadefinovat až 10 různých split frekvencí. Frekvenci tcvru lze zadat i číselně pomocí tlačítek napravo od hlavního ladícího prvku. Hlavní ladění lze nastavit na různou rychlost (10, 20 a 50 Hz) a krok (1 kHz/1 Hz). Obě VFO uchovávají frekvenci, druh provozu a zvolený mf filtr. Mimo VFO je k dispozici celkem 101 pamětí, které lze libovolně nastavit - jejich nastavení je v manuálu věnováno celkem 8 stran. Mimo tyto paměti je ještě k dispozici tzv. zápisník paměť MEMOPAD, která je určena pro zápis frekvencí např. v závodech. Tato paměť pracuje systémem LIFO - t.j. , že se čte nejdříve poslední zápis (Last In First Out). Většinu prvků tcvru lze dálkově řídit přes počítač (v případě připojení PC přes úroveňový konvertor CT-17 nebo podobný). Po zapnutí transceivru je možno nastavit některé parametry softwarově pomocí interního programového menu. Toto menu je přístupné při zapnutí a současném stisku tlačítek FREQ-INP a ENTER (tzv. setup mód). Setup se ukončuje vypnutím transceivru. Po jeho opětovném zapnutí jsou již prvky nastaveny na nové hodnoty.



Specifikace transceivru ICOM IC736

Údaje výrobce:

Frekv.rozsah: RX: 0.5-30, 50-54 MHz
TX: amat.pásma 1.8-50 MHz
Druhy provozu: AM, CW, FM, LSB, USB
Napájení: 110/220 V 500 VA

Přijímač:

Citlivost:

CW/SSB:

1.8-30 MHz 0.15 μ V (-123dBm)

50-54 MHz 0.13 μ V (-125 dBm)

AM:

0.5-1.8 MHz 13 μ V

1.8-30 MHz 2 μ V

50-54 MHz 1.6 μ V

FM:

12 dB SINAD

28-30 MHz 0.5 μ V

50-54 MHz 0.3 μ V

Blok.dynam.rozsah: nespecifikováno

Dvoutón.dyn.rozsah: nespecifikováno

IMD 3.řádu: nespecifikováno

Citlivost S.metru: nespecifikováno

Citlivost CW/SSB squelche: < 5.6 μ V

Citlivost FM squelche: < 0.3 μ V

Nf výkon: 2.6 W při 10% zkreslení (8 Ω)

Nf frekv.rozsah: nespecifikováno

Notch filtr: nespecifikováno

Potlačení mf : min.70 dB

Vysílač:

Výkon: 100 W CW,FM, SSB 40 W AM

Potlačení nežád.signálů: -50 dB

Potlačení nosné u SSB: >40 dB

Přechod RX/TX: nespecifikováno

Rozměry: 111 x 330 x 285 mm (v x š x h)

Váha: 10.5 kg

Změřeno v laboratoři ARRL:

Frekv.rozsah: dle specifikace
RX navíc 45 - 60 MHz

Druhy provozu: dle specifikace

Napájení: dle specifikace

Přijímač:

Minimální rozlišitelný signál:

s filtrem 500 Hz:

frekvence	bez	s předzesil.
1.0 MHz	-125 dBm	-125 dBm
3.5 MHz	-130 dBm	-139 dBm
14 MHz	-133 dBm	-139 dBm
50 MHz	-141 dBm	-142 dBm

10 dB S+N/N AM (s předzesil.):

1.0 MHz 3.2 μ V, 3.5 MHz 0.6 μ V, 50

MHz 0.5 μ V

12 dB SINAD FM (s předzesil.):

29 MHz 0.3 μ V, 50 MHz 0.2 μ V

Blok.dynam.rozsah:

s filtrem 500 Hz:

frekvence	bez	s předzesil.
1.0 MHz	116 dBm	116 dBm
3.5 MHz	116 dBm	118 dBm
14 MHz	121 dBm	130 dBm
50 MHz	112 dBm	111 dBm

Dvoutónový dyn.rozsah:

s filtrem 500 Hz:

frekvence	bez	s předzesil.
1.0 MHz	92 dB	92 dB
3.5 MHz	94 dB	92 dB
14 MHz	95 dB	92 dB
50 MHz	89 dB	82 dB

IMD 3.řádu:

frekvence	bez	s předzesil.
1.0 MHz	12.9 dBm	12.9 dBm
3.5 MHz	11.2 dBm	-0.8 dBm
14 MHz	9.7 dBm	-1.0 dBm
28 MHz	-7.8 dBm	-19.1 dBm

Citlivost S.metru: S9 na 14 MHz

bez předzesil. 34 μ V, s předzes. 108 μ V

Citlivost CW/SSB squelche: 1 μ V

Citlivost FM squelche: 0.1 μ V

Nf výkon: 2.7W při 10% zkreslení (při 8 Ω)

Nf frekv.rozsah: pro -6 db

SSB 401 - 2102 Hz

CW 482 - 2003 Hz

CN 579 - 1076 Hz

AM 250 - 2300 Hz

Notch filtr: > 35 dB

Potlačení mf : > 104 dB

Vysílač:

Výkon: dle specifikace

Potlačení nežád.signálů: dle spec.

Potlačení nosné u SSB: >59 dB

Přechod TX/TX: S9 signál 20 ms

Transceiver vyhovuje předpisům FCC pro čistotu signálů pro daný výkon a frekvenční pásma.



Praktické výsledky z provozu

Tcvry IC736/IC738 byly testovány v nejrůznějších podmínkách provozu, za použití různých antén i různých druhů provozu. Prakticky lze říct, že provoz CW nutně vyžaduje instalaci dodatečných CW filtrů a to nejlépe obou. Pokud je instalován pouze jeden cw filtr, pak nepracuje PBT. I když zabudovaný notch filtr je pouze nízkofrekvenční, je poměrně dost účinný v odstraňování rušení. Poněkud nepříjemnou vlastností pro některé operátory je pevné nastavení ofsetu pro cw, který je nastaven na 740 Hz, přičemž většina operátorů poslouchá spíše v rozsahu 400-500 Hz. Nižší frekvence ofsetu je také lepší při atmosférickém rušení. V provozu pile-up se také poněkud nepříjemně projevuje nf intermodulační zkreslení, které činí signály hůře čitelnými.

V provozu SSB je možno použít sice nízkofrekvenční, ale dostatečně účinný speech compressor. Úroveň komprese lze nastavit prvkem na zadním panelu. Kvalita modulace signálu je velmi dobrá. Tcvr ale není vybaven možností odposlechu vlastního signálu. Bohužel zde také není možnost vestavět užší filtr pro provoz SSB, kde zvláště v závodním provozu je standardní filtr 2.1 kHz příliš široký. Velkou výhodou transceivru, pokud se s ním pracuje bez koncového stupně, je možnost připojení dvou antén a jejich automatické přizpůsobování při přechodu z pásma na pásmo. Anténní automatický tuner pracuje velmi dobře. Pokud použijete koncový stupeň, lze použít pro automatické přepínání antén přídatný přepínač EX-627, který vám automaticky přepne správnou anténu na dané pásmo (maximum 9 antén). Koncový stupeň si ale musíte naladit manuálně (pokud nemáte koncový stupeň s automatickým tunerem, např. Alpha 87A). Provoz způsobem SPLIT je velmi snadný.

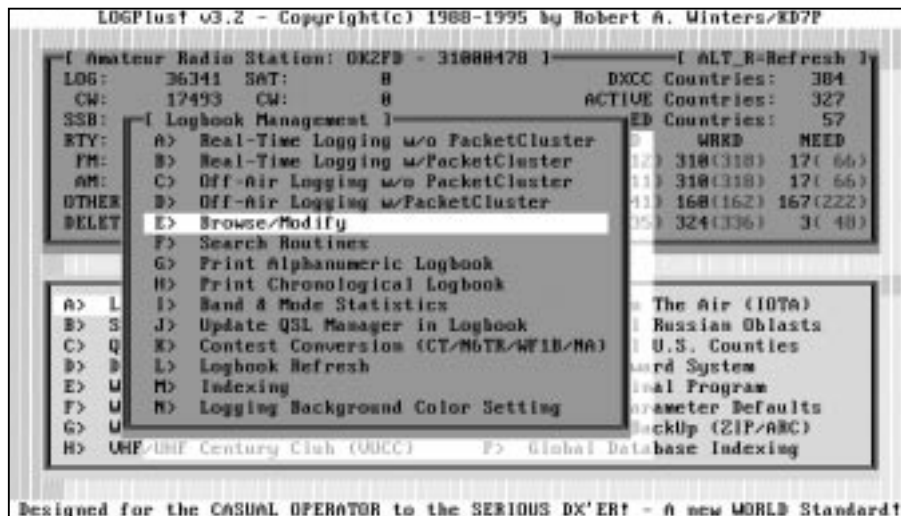
Při práci na RTTY se doporučuje použít jemné ladění s krokem 10 Hz, v případě rušení se uplatní PBT, protože nelze použít užší filtr, než standardní 2.1 kHz pro SSB.

Celkově lze hodnotit IC736 jako velmi kompaktní transceiver, který je zvláště vhodný i pro vysílání z přechodných QTH, protože mimo pastičky obsahuje prakticky vše, co operátor potřebuje k provozu. Má své přednosti (tuner, 2 antény, síťový zdroj 120/220 V, snadná obsluha) ale i nedostatky (IMD, cw ofset, filtry). Transceivry IC-736 a IC-738 včetně příslušenství si můžete prohlédnout a zakoupit např. u firmy Point Electronics ve Vídni. □

LOGPLUS!

Karel Karmasin, OK2FD

V AMA1/94 jsem psal na téma programu LOGMASTER PLUS/PLUS. Od té doby jsem měl příležitost se seznámit s řadou dalších programů pro vedení provozního deníku na PC. Dosud největší možnosti z nich poskytuje právě program LOGPLUS! autora KD7P, o kterém budu psát dnes. KD7P nemusím dxmanům moc představovat, je jim určitě známý z doby svého působení jako /KH7 nebo /KH2. Již v té době začal pracovat na programu, který by uspokojil jeho nároky na vedení deníku. I když určitě i tehdy existovala řada programů, dovedu si představit, že jimi příliš nadšen nebyl. Každý operátor si totiž dokonalý program představuje trochu jinak, a bohužel skutečně aktivní operátoři většinou nebývají programátory, nebo na napsání programu nemají čas. Ono to totiž není vůbec tak jednoduché, jak to zpočátku vypadá. Také jsem to zkoušel, takže vím, že to není jen snad půl roku práce, ale po uvedení programu do života následuje neustálé testování a zdokonalování, přidávání nových funkcí (s tím samozřejmě i rostou nároky na obsluhu a působí Murphyho zákony), odstraňování chyb a chybiček, atd. Takže začít s cílem, že napíšete nový program, který bude konečně ten pravý, je krásné předsevzetí, ale nemusí se vůbec podařit. Mimo znalostí jak z hlediska operátora, tak z hlediska programátora, potřebujete navíc k dosažení tohoto cíle velkou vůli. A tu zřejmě Bob KD7P měl a dosud má, protože v mnoha věcech dovedl svůj program téměř k dokonalosti. Dovede také naslouchat hlasu uživatelů, protože ví, že také více hlav víc ví. Lze namítnout, že dokonalosti nemůže být nikdy dosaženo - ano, to je pravda, proto říkám - téměř k dokonalosti. Program je totiž vždy výsledkem určitého kompromisu mezi požadavky, které jsou mnohdy protichůdné. Určitě se dají najít programy, které jsou v některých směrech lepší, ale v mnoha věcech je LOGPLUS! opravdu vyjímečný, a porovnáte-li jej s jinými pro-



gramy právě v těchto detailech, zapomenete brzy na jeho slabší stránky. Autor jej uvádí na trh pod heslem: program pro řadového amatéra i vážného DXmana. Já bych k tomu dodal, že tento program je svou filosofií a precizností schopen pomoci vychovat z řadového amatéra vážného DXmana! Posuďte sami z dalšího....

Základní vlastnosti programu LOGPLUS!:

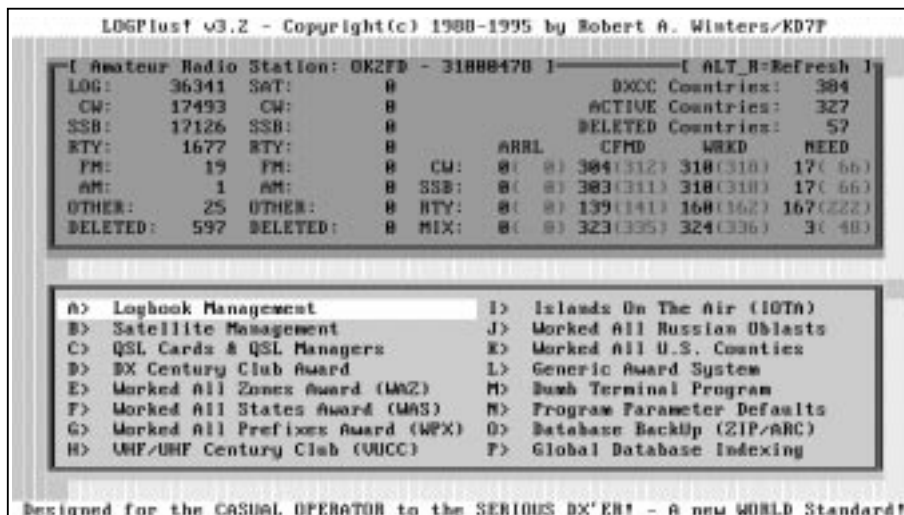
- propojení s tvrky Icom, Kenwood i Yaesu
- propojení s paketovým terminálem
- podpora CD-ROM databází
- kompletní deník KV
- kompletní deník pro satelitní provoz
- kompletní agenda QSL
- statistiky pro diplomy DXCC, IOTA, WAS, WAZ, WPX, USA-CA, velké čtverce a ruské oblasti (po 1.1.94)
- obecný diplomový systém

Podobně jsou ovšem definovány základní vlastnosti i u řady jiných programů, takže se z toho více o práci programu nedovíte. Více již vám napoví, když si program spustíte a uvidíte, jak jednotlivé funkce pracují. Po spuštění programu LOGPLUS! příkazem **LOG značka** (nebo slovo **DEMO**

v případě demonstrační verze programu) - toto je jediná ochrana registrace programu, se objeví v dolní polovině obrazovky základní menu programu, spolu s údaji o počtu spojení v deníku podle druhů provozu a počty zemí DXCC CW, SSB, RTTY a MIX (platnými i včetně zrušených) - v horní polovině obrazovky (viz obrázek dole). Poprvé, než si otevřete vlastní deník - **A) Logbook Management**, je vhodné si nadefinovat některé doplňující parametry - podmenu **N) Program Parameter Defaults**. Zde si můžete určit formáty zápisu datumu do deníku a na QSL, vaši zeměpisnou polohu (včetně WW lokátoru), časového pásma a případně si nadefinovat, s kterými databázemi chcete spolupracovat. Dále případně adresáře dalších programů (CT, N6TR) a i přímo programy, které budete chtít přímo z deníku spouštět (např. i N6TR, program pro RTTY provoz, GRAYLINE mapu a podobně). Celkem máte možnost si nadefinovat tři externí programy, které pak můžete přímo z deníku spustit příkazy CTRL-F8 až CTRL-F10. Po ukončení takto spuštěného externího programu se vrátíte do deníku tam, odkud jste externí program spustili.

Dalším krokem je definice případného propojení s transceivrem a paketem. K tomu vám poslouží podmenu **M) Dumb Terminal Program**. Zde se nastavují parametry komunikace s jednotlivými porty COM počítače. Nechcete-li žádné propojení, pak tuto definici jednoduše vynecháte.

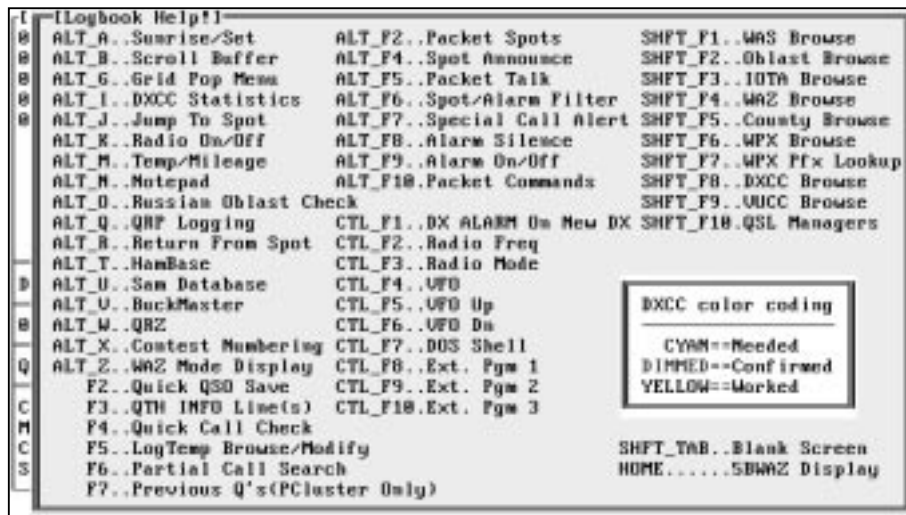
Nyní můžete přejít do hlavního menu **A) Logbook Management**. Zde vám program nabízí nejen vlastní práci s deníkem (v reálném čase i off-line, s paketem či bez), ale i řadu dalších možností jako vyhledávání a opravu dat - Browse/Modify, kde můžete vyhledat spojení podle vol.značky či datumu (také DXCC), či přímé vyhledávání podle zadaného klíče - Search Routines, kde si můžete zobrazit či vytisknout spojení podle pásma, zóny, prefixu, státu USA, YL,



QRP apod. Další bod vám nabízí tisk deníku a to buď abecedně podle vol.značek nebo chronologicky (můžete si zadat i časový úsek). Další možností je doplnit do údajů o spojením QSL manažera z QSL manažer listu, který je součástí programu a ke kterému se dostanu ještě jednou později. V případě, že chcete do deníku dostat i spojení ze závodu, kde jste použili program CT, N6TR, WF1B (závodní log pro RTTY) nebo NA, poslouží vám podmenu **K Contest Conversion**, kterým můžete načíst přímo soubory vytvořené contestovými deníky. Tato konverze se provádí ale na rozdíl od jiných programů zcela jiným způsobem. Nejenže program sám automaticky rozezná a správně převede data z různých verzí CT (N6TR atd.), ale provede vám i hodnocení z hlediska vašeho stavu DXCC a označí vám spojení, které pro nás představují nejen úplně novou zem DXCC, ale i novou zem podle pásma a módu. Podle vašeho přání vám pouze tato spojení vypíše na obrazovku a dá vám možnost si označit spojení, za které chcete poslat QSL lístky. Teprve pak budou spojení přepsána do hlavního deníku.

Nyní se dostávám k hlavní části programu - vlastního deníku, který má dvě základní varianty - deník pro satelitní spojení (ten nebudu podrobněji popisovat) a deník pro KV. V současné verzi programu je KV deník přístupný ve čtyřech variantách - vždy v reálném a off-line čase a s paketem či bez paketu. Chcete-li si tedy zapnout či vypnout reálný čas nebo paket, musíte vždy opustit deník a přes menu A) až D) znovu deník vyvolat. Toto není příliš dobré řešení, ale na novém již autor pracuje a ve verzi 4 se předpokládá již pouze jeden modul deníku s přepínáním času a paketu funkčními klávesami.

Obrazovka deníku je rozdělena do tří částí, jak to ukazuje spodní obrázek. V horní polovině se zobrazuje buď předchozí spojení v deníku, nebo předchozí spojení s toutéž stanicí. V případě propojení s paketem je zde okno pro paket a v jeho horní části vyhodnocení posledního hlášení z DX clusteru. Ve střední části je na dvou řádcích místo pro právě probíhající spojení, mimo základní údaje je možno zapsat i stát, IOTA a QSL manažera, do poznámky NOTE pak cokoliv do délky 19 znaků. Tato

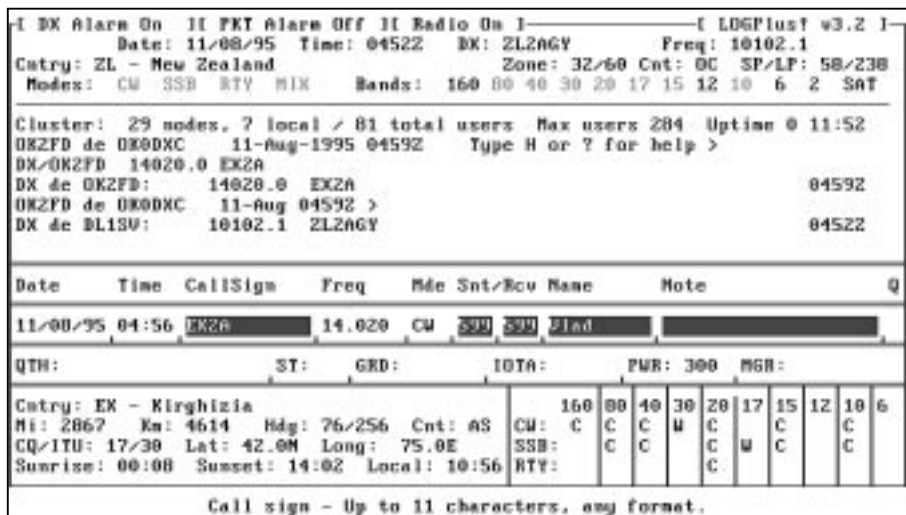


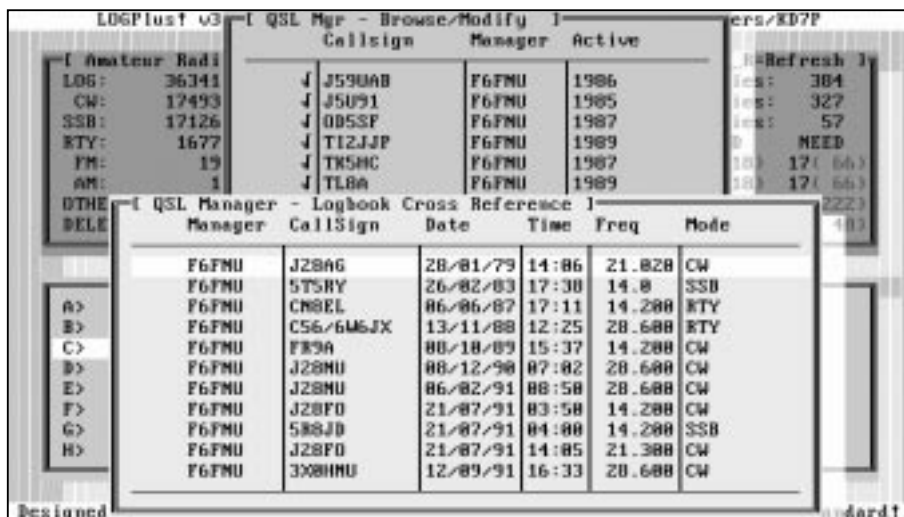
poznámka má zvláštní význam pro sledování spojení pro různé diplomy, protože se do ní píší klíčová slova, např. členská čísla nebo označení územních regionů a podobně. K tomu se vrátím v části o obecném diplomovém systému. V dolní části obrazovky pak jsou vlevo údaje o zemi protistanice včetně časových údajů o východu a západu Slunce a tamním místním čase. Zde je třeba se zmínit o tom, že program precizně vyhodnocuje DXCC nejen podle prefixu (je vybaven možností editace přiřazení nejen prefixu k DXCC zemi, ale i přiřazení konkrétní značky - např. pro 3D2 země a pod.), ale i podle data. Tak vám dokáže např. správně vyhodnotit, že PX v roce 1967 byla Andorra, kdežto nyní je to Brazílie. A pokud je případ natolik složitý, že program přesto nepřihádí zemi správně, můžete si manuálně ke značce přiřadit správnou zemi (i dodatečně). Vpravo na obrazovce najdete vaše současné skóre o spojení s touto zemí podle pásem a druhu provozu, kde okamžitě vidíte, která pásma a provozy máte potvrzena. Vlastní zápisy do deníku jsou jednoduché a nebudu je popisovat do podrobností. Je zde několik drobných nedokonalostí, na jejichž odstranění opět autor pracuje. Spojení v reálném čase s připojením tvru lze zapsat prakticky pouze napsáním značky a stiskem F2 spojení uložit. Z deníku lze provádět spoustu doplňkových operací - viz horní obrázek (HELP - po stisku ALT-H). Za

zmínku stojí např. funkce F6, kterou vyhledáváte v deníku tzv. parciální značky a pomocí které se také rychle můžete přesvědčit o tom, zda jste pracovali s daným prefixem či nikoliv. Pěkná je i možnost automatického vkládání jména a QTH protistanice, pokud máte k dispozici callbook na CD-ROM.

Dokonale je propracován systém propojení deníku s paketovým DX Clusterem. DX hlášení jsou nejen zobrazována na obrazovce, ale i vyhodnocována a v případě zjištění, se jedná pro nás o novou zemi (i dle mód a pásma), dostanete navíc obrazovku i zvukové upozornění. Můžete se tedy věnovat i jiné práci a přesto vám nic nemusí uniknout. DX hlášení se ukládají navíc do speciální databáze spolu s vyhodnocením, takže si je můžete vypsat i za delší dobu své nepřítomnosti (aniž byste zatěžovali DX cluster zpětnými dotazy), nebo si z tohoto seznamu vybrat a pomocí příkazu ALT-J i přeladit tvr na požadovanou frekvenci. Tento způsob práce je vhodný zvláště pro tzv. vyzobávání v contestech.

S deníkem úzce souvisí QSL agenda, t.j. veškerá evidence nejen došlých ale i odesílaných QSL. Zde je opět LOGPLUS! na vysoké úrovni. Sám jsem byl překvapen, co je možno všechno vymyslet ke spokojenosti amatéřů. Přejdete-li z hlavního menu do menu **C) QSL Card/Manager**, bude vám nabídnuto několik možností, jak zařadit vámi rozesílané QSL - přes buro, přes manažery, direct a není zapomenuto ani na QSL pro posluchače. Účelem tohoto rozřídění není jen přehled, ale také možnost odděleného tisku samolepek pro QSL. Formáty tisku jsou opravdu rozmanité - různé velikosti a různé počty spojení na jednu samolepku, včetně QSL manažera nebo bez něj. Samostatně jsou také evidovány lístky, které jste již odeslali a odpověď ještě čekáte - pending (snadné urgency). Mimo roční statistiku QSO a QSL, kde se leccos zajímavého dozvíte o průběhu celého svého amatérského vysílání, je zde také funkce pro udržování databáze QSL manažerů.. Tato databáze je dodávána s programem již naplněna asi 10.000 údaji a můžete si ji libovolně doplňovat. Lze v ní snadno vyhledat nejen která stanice má jakého manažera, ale i to, který manažer vyřizuje které stanice.





Můžete si také vypsat informace, se kterými stanicemi pro daného manažera jste sami navázali spojení. A navíc si můžete doplnit pro jednotlivé manažery i jejich adresy a pak si rovnou vytisknout adresky pro obálky. Aby vše bylo ještě dokonalejší, je pamatováno i na to, že jedna a tatáž značka může mít různé manažery pro různá období.

Nyní se dostávám ke statistické části programu, pomocí které získáte prakticky jakékoli údaje o všech hlavních diplomech a navíc si je můžete libovolně doplnit a také vytisknout. Začnu u statistiky, která zajímá většinu - **D) DXCC Award**. Ta je vybavena nejrozsáhlejšími možnostmi. Na požádání se dozvíte během chvíle, kolik kde a jakým druhem provozem máte uděláno, potvrzeno a ARRL uznáno zemí. Při prvním statistickém hodnocení se prochází celý deník, při dalším máte možnost projít jen nová spojení. 40.000 spojení se vyhodnotí asi za 10 minut (na počítači 468/66). Přitom si můžete zadat, zda chcete počítat i země zrušené, nebo jen současně aktivní (volba Band/mode Country Statistics). Tím snadno dostanete kompletní údaje pro hlášení do OKDX Toplistu. DXCC seznam je možné doplňovat a upravovat, přiřazení prefixů k jednotlivým zemím je možné i podle data (menu **K) Prefix to Country Mapping**). Pro zvláštní nestandardní případy značek je k dispozici podmenu **J) Callsign To Country Mapping**, kde můžete doplnit již existující databázi značek s odpovídajícími zeměmi DXCC. A opět zde je jedna lahůdka, svědčící o vyjitosti programu LOGPLUS!. Lze totiž nadefinovat i to, že některé expedice nejsou do DXCC uznávány a tudíž se nezapočítají ani do vašeho skóre! Jako poslední doplněk lze považovat možnost sledování vytypovaných expedic - tzv. DX Alert....

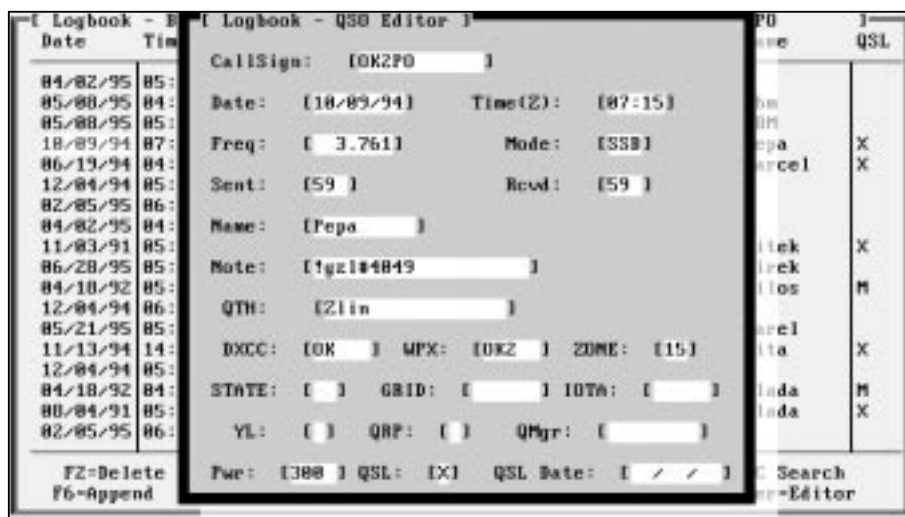
Obdobně lze získat podobné informace o stavu spojení pro další diplomy - WAZ, WAS, IOTA, WPX, USA-CA - k tomu vám slouží body E) až K) hlavního menu. Mimo IOTA a USA-CA k tomu nepotřebujete nic dalšího, než obvyklá data v deníku. Pro statistiku IOTA musíte mít v datech o spojení doplněno referenční číslo IOTA. To se můžete dozvědět i z databáze IOTA, kterou si můžete v deníku otevřít příkazem SHIFT-F3, nebo přímo v oddíle pro IOTA diplom. Databáze obsahuje i ostrovy, které

dosud nemají přiřazeno referenční číslo, takže je velmi snadné ji aktualizovat. Pro vyhodnocení USA-CA musíte zase znát county stanice a do poznámky zapsat její pořadové číslo (lze zjistit ze seznamu - SHIFT-F5) nebo přímo ve spojení toto spojení přiřadit do databáze USA-CA. County lze zjistit nejen z QSL, ale i pomocí databáze callbooku HamCall (CD-ROM) nebo SAM (i na HD), případně pomocí směrovacího čísla ZIP. S programem je dodávána databáze ZIP/County, ale zatím není její manuální použití zadáním ZIP v programu zahrnuto (používá se jen pro CD-ROM). Máme-li některou z těchto callbookových databází k dispozici, lze informaci o county mít i dříve, než vám ji sdělí protistanice (pokud je ale její adresa v databázi v pořádku). Před číslem county v poznámce je nutno předřadit speciální znak, podle kterého pak program pozná, že se jedná o county a ne něco jiného. Tím se dostávám k poslednímu bodu a to obecnému diplomovému systému - **L) Generic Award System**. Pomocí něj můžete sledovat až 20 dalších diplomů současně (postupně i více). Princip tohoto systému spočívá v tom, že do pole poznámky **NOTE** zapíšete kód diplomu (nealfanumerický znak), který si sami zvolíte a vlastní doplňující kód (např. členské číslo nebo označení zeměpisné oblasti atd.). Přitom musí mít doplňující kód pevnou délku a do pole poznámky můžete naskládat za sebou takových kódů i více (např. DOK, členské číslo DIG a další). Tyto

údaje nemusíte psát přímo při spojení, kdy je obvykle neznáte, ale až vám přijde třeba QSL lístek. Pak použijete funkci Browse/Modify z podmenu Logbook - viz obrázek dole. Před tím si ovšem musíte nadefinovat kód diplomu a délku klíčového slova. Podle toho pak program pozná, do kterého diplomu se spojení hodí. Takto vybraná spojení lze dále doplnit o další, případně odstranit duplicitu, seřadit podle potřeby a vytisknout přímo ve formě žádosti o diplom.

Na konci hlavního menu naleznete ještě skok do terminálového podprogramu, kterým můžete komunikovat paketem i mimo DX Cluster (a také posílat či uchovávat soubory přímo z disku). Terminálu můžete použít i pro jiné druhy provozu, např. RTTY, pokud máte terminál s více druhy provozu, např. PK232 nebo KAM, přičemž máte k dispozici i zápis těchto spojení do deníku. Poslední funkcí hlavního menu je archivace dat pakováním. Tím jsou možnosti programu vyčerpány. Pokud se vám to zdá mnoho, nemusíte všechny možnosti hned využívat - budete ale příjemně překvapeni, jakmile se s nimi blíže seznámíte. Co tedy zbývá, abyste z programu získali co nejvíce z toho, co poskytuje? Začít v něm psát deník co nejdříve a postupně doplňovat starší spojení. Pokud nějaká máte v kterékoli podobě na počítači, není problém data převést, z jakéhokoli typu souboru. K tomu je k dispozici speciální program **CONVERT**, který mimo známé formáty (včetně EQF, TOPLOGu a SWISS-LOGu) dokáže načíst i data z textového formátu. Ostatní data budete muset zapsat sami z QSL - doporučuji postupně DXCC, DX, JA, W/Ve, EU a zbytek - podle potřeby. Je to sice hodně práce, ale vyplatí se to. Můžete také doplňovat spojení zpětně chronologicky. Sám jsem si dopsal okolo 20.000 QSL během půl roku, čímž jsem vyrovnal to, že za posledních 10 let byla má evidence skoro nulová.

DEMO programu (třeba uvést typ procesoru 286/386/486) můžete získat na mé adrese - zašlete SASE a naformátovanou 1.44 MB disketu. DEMO verze je omezena pouze počtem spojení (100). Zájemci o registrovanou verzi (cena je 1800 Kč) si ji mohou objednat na stejné adrese - obdrží ji spolu s podrobným manuálem do 10 dní. UPGRADE programu je zdarma, oproti SASE s disketou. □



Staromódní vysílání

Ivan Solc OK1JSI:

Před šedesáti léty jsem se seznámil s panem učitelem Pavlem Homolou, OK1RO. Nadchnul mne pro amatérské vysílání, naučil mne morseovku a seznamoval mne s broušením krystalů pro vysílače. Pak přišla válka, pan učitel byl zatčen a už se nevrátil.

Semínko touhy po dalekých rádiových spojeních však vzklíčilo, takže nás brzo bylo pět. Zdokonalovali jsme se v morseovce a podle zásad svého mistra Pavla jsme byli velmi přísní na dokonalý rytmus. (Je až s podivem, jak bídne dávání se dnes dost často na pásmech objeví).

Montovali jsme si dvoulampovky a kochali se kouzlem tehdy zakázaných krátkých vln. Dokonce jsme se poukoušeli stavět oscilátory a kratičce se s nimi po Turnově telegraficky dovolat. Stážný andělček měl tenkrát jistě plné ruce práce, protože nás Němci neodhalili. Je však jasné, že jsme se během války slušně připravili na zkoušky, které jsme po válce s úspěchem udělali na ministerstvu pošt a telegrafů v Praze.

Ovšem že nás lákala i fonie, i VKV (tehdy pásmo 56 MHz). Obojí jsme aktivně provozovali, ale královnou amatérského vysílání pro nás zůstala telegrafie na KV. Často jsme vzpomínali na Pavla Homolu a při spojeních jsme mívali někdy pocit, že se na nás usmívá z nadhvězdných výšin.

Starší turnovští amatéři, předseda Bohouš Finke, OK1FK, výborný radiotelegrafista, dosud čilý Míla Burda, OK1BM, humorista Standa Zelinka, OK1ZV i další si vzali za úkol udělat z nás zkušené amatéry. Před válkou stačila na příjem dvoulampovka a jako výkřik módy se poslouchalo na dvoulampovku s ví stupněm, slavné Pento SW3 AC. Jenomže po válce provoz na pásmech tak vzrostl, že bylo těžké se v té tláčenici vyznat. (Ale např. OK1AW, přeborník dx rekordů pracoval nejráději i potom se svou oblíbenou bateriovou dvoulampovkou, která měla na detekci elektronku "19".) A právě v této situaci nám pomohla metoda, kterou starší turnovští hamové nazývali "tvrdá škola Penta". Znamenalo to, že ve změti telegrafních signálů, často i značně silných si svým uchem vybereme právě tu svou žádanou stanici, někdy slabou jako dech. Žádná vysoká selektivita, žádné filtry, ale naše ucho musí ten svůj signál rozeznat. Při tom se považovalo za potupu vymlouvat se protistanicí na QRM. Prostě se QRM nedávalo, vyjímečně snad v nejhorsím případě. Nás ta tvrdá škola tak nadchla, že jsme odmítali přejímat na klubovním Standově Hellicraftersu SX 40 a dávali jsme přednost svým dvoulampovkám.

Představte si závod, kterého se v Turnově účastní řeckně 7 amatérů. Když některý

z bližších stiskne klíč, náš příjem na dvoulampovce prostě zmizí. Proto bylo nutné se jaksi synchronizovat, aby všichni vysílali najednou a pak zase najednou přijímali. Že to není možné? Ale je, fungovalo to výborně a dalo se při tom vybojovat i slušné umístění při plném respektování Ham Spiritu.

Po získání koncese jsem začínal s vysílačem řízeným krystalem (výrobek OK1RO), později jsem přidal zdvojovače frekvence a slušný PA. Chodilo to výborně, nejráději jsem vysílal na dvacítku a na desítku. Bylo to v období slunečního maxima. Získal jsem staré Pento, na které jsem přijímal k plné spokojenosti. Jenomže tohle vysílací potěšení skončilo těsně na začátku padesátých let, kdy jednoho dne přijeli dva páni v kožených kabátech, koncesi mi vzali (OK1SI), stanici zabavili a přidali zdůvodnění, že se u nás v důsledku nové politiky převádí radioamatérství na masovou základnu.

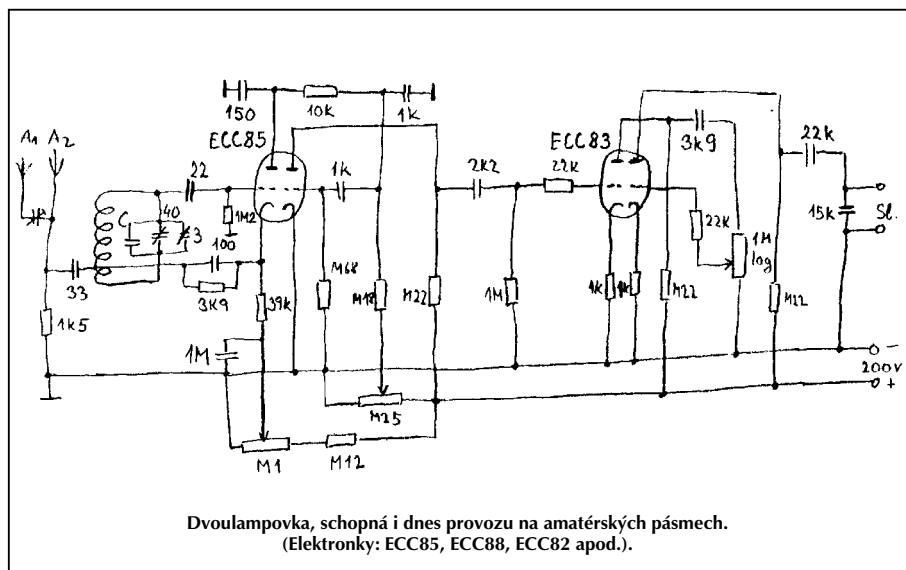
Nemám v úmyslu opakovat staré příběhy. Ale po roce 1968 jsem znovu koncesi dostal (OK1JSI) a při naší rodině na Malé Skále se brzo vytvořila skupina více než dvaceti zájemců o amatérské vysílání. Řada z nich získala brzy koncese OL, bylo mezi nimi kupodivu hodně děvčat (viz též AR č.3, 1980 - Děvčata z OK1KEL). Tito mladí amatéři pak pracovali s velmi jednoduchou výbavou, protože nikdo z nich neoplýval příliš pozemskými statky. Tvrdá škola příjemu byla i zde nutná. Při stavbě zařízení se

zkouškami. Při plavecko-radioamatérském táboře v Ujkovicích, který vedl v roce 1986 Radek Nejedlo, OK1DEP někdo tuto skupinu udal, že tábor je vedený v křesťanském duchu. Asi někoho dráždily hlavně křesťanské písničky zpívané večer při táboráku, ale tábor měl opravdu křesťanského ducha. To souviselo s tím, že většinu dětí jsme pro vysílání získali mezi mládeží, kterou jsme na Malé Skále a v Železném Brodě učili náboženství. Tam chodili děti z neperspektivních rodin, které se nebály, protože nepočítali s žádnou kariérou. Křesťanské ideje byly nazvány pro-



Dvoulampovka s výměnnými cívkami

tikomunistickou ideologickou diverzí, byl z toho proces. Koncese nám byly vzaty, veškeré zřízení zabaveno a také nám vzali středisko pro výcvik mládeže v Nudjovicích, které jsme si svépomocí



uplatnili zdatní mládenci, součástky byly z výprodeje a ze starých odložených rádií, takže kompletní vysílací výbava nestála ani 100 Kč. Pořádali jsme společné vysílací expedice, plavecké tábory mládeže a výcvikové tábory, které končily amatérskými

brigádnicí budovali a bylo již delší čas v provozu. Na děti šlo nedobré hlášení do škol, dospělým do práce.

Po revoluci 1989 jsme byli rehabilitováni, ale ze všech zařízení se do OK1KEL vrátil po mnoha urgencích jen transceiver,

který dostala naše děvčata v roce 1980 od ústředí z Prahy darem za aktivitu. Takže jsme zase začínali z ničeho, ale elán už byl pryč. Není ani čas. Skupina mládeže z OK1KEL se za tu dobu rozprchla do světa, takže nám zbývá pár děcek, která zase po staru učíme morseovku a také tu tvrdou školu příjmu. Snad časem alespoň někoho přivedeme ke koncesi.



„Vysílačka“ na prkénku

I když jsem se živil fyzikou, moderní zařízení mne nelákají. Zase jsem si na stará kolena postavil v Alšovicích oblíbenou dvoulampovku a solo oscilátor. Ze zbylých starých součástí a leccos jsem našel na smetišti. Chodí to dobře, občas to zapnu a udělám pár QSO, nejčastěji na osmdesátce, jako když jsem začínal. Tranzistory jsou pro tahle nejjednodušší zařízení méně vhodné, než osvědčené elektronky. Přijímač je trochu neobvyklý, o zapojení jsem referoval už koncem sedmdesátých let. Zavedením říditelného mířkového přepětí detekční elektronce se ladicí obvod výrazně odtlumí, takže stoupne selektivita. Zpětná vazba se tedy dá řídit dvěma potenciometry, ale na čelní desku jsem umístil jen ten, který řídí anodové napětí. Ten druhý je vzadu, pro každou cívku se nastaví optimum jen jednou. Šasi je v podstatě stejné, jako u Penta, detekční část s ladicími prvky je stíněná v plechovém boxu s víčkem. Hlavní ladicí knoflík je vlevo, vpředu je ještě malý paralelní otočný kondenzátor se šipkou. Při ladění se šipka nastaví vzhůru (kondenzátor se do pulky otevřený) a hlavním

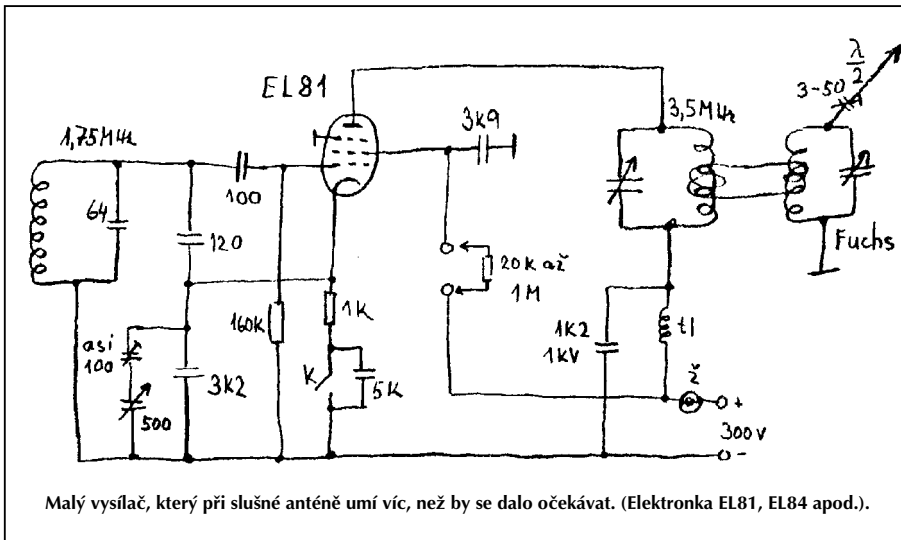
kondenzátorem se nastaví stanice na nulový zázněj. Potom otočením šipky buď vpravo, či vlevo si vybereme méně rušený zázněj. Uvedené zapojení je velice stabilní a značně citlivé. Síťový zdroj je vestavěn v přijímači.

Anténní zdířky jsou vpředu vlevo. Když anténu vytáhneme, je možné přesně vyladit vysílač stojící vedle. Při těsnější vazbě antény je vhodné při ladění respektovat malé rozladění způsobené anténou. Přenos vyladění je dostatečná, chyba nepřesáhne 200 Hz. Celý akt ladění vysílače na přijímač netrvá déle než 5 sekund. Schéma přijímače je na obr.1. Hodnoty součástí jsou orientační.

Vysílač je možné koncipovat různě. Sám dávám přednost úpravě, která si zasluží starý název "vysílačka", tedy stavba na prkénku (móda z let 1927). Používám elektronově vázaný oscilátor s kapacitním děličem. Protože malé ladicí kondenzátory se těžko shánějí, použil jsem běžný ladicí kondenzátor 500 pF, zapojení je zřejmé z obr.2. Elektronku EL81 jsem získal jako výprodejní za 1 Kč. Přepínacím odporem v g2, nebo regulací potenciometrem můžeme řídit výkon vysílače od QRPP až asi do 10 W, při vyšším napětí a výkonnější elektronce je možné výkon dále zvýšit. Vyladění antény kontrolujeme malou žárovčkou v přívodu. Je vhodné mít samostatnou anténu pro TK a druhou kratší pro RX. Anténu vážu s vysílačem přes obyčejný paralelní ladicí obvod (Fuchsův člen), kterým kupodivu vyladíme slušně i anténu nesprávné délky. Vazební linka je z obyčejného ohebného kablíku.

Máme-li určité provozní zkušenosti, stačí nám pro zacvičení s uvedenou vysílací soupravou udělat dvě až tři spojení a jsme doma. Až dostanete report 599 na 3,5MHz z okrajových částí Evropy, budete se asi divit, jak je to vůbec možné. Vždyť je to muzejní aparátůrka s příkonem menším, než stolní lampička. A tak se zkuste přenést do těch pionýrských dob rádia a pusťte z hlavy všechny starosti. Pak to působí jako medicína.

Vy 73 es best dx, om!



Malý vysílač, který při slušné anténě umí víc, než by se dalo očekávat. (Elektronka EL81, EL84 apod.).

MX2F

Václav SIRKO, OK1VYR

Plamínky ze země Nippon na obzoru

V časopise Amatérské rádio č.11 a 12 vyšel článek Doc. Ing. J. Vackáře, CSc. "Hlavní směry vývoje elektroniky". Ten mě přiměl, abych vám napsal o zařízeních, která předznamenávají jistý směr vývoje v Japonsku. V čísle CQ ham radio 5/94 je obšírný test zařízení pro 2 m MX2F Mizuno. Toto na první pohled nevzhledné kačátko a jeho příbuzní MX-3, 5S(T), MX-7S(T), MX-14S(T), MX-18S(T), MX-21S(T), MX-28S(T), MX6-S(T) jsou ucelenou řadou jednodušších TRX do ruky, konstruktivně zcela odlišných od toho, co se v Zemi vycházejícího slunce nabízí. Jedná se výhradně o CW a SSB zařízení formátu 66x39x136 mm s vestavěným akumulátorem 9 V (6 ks 1 AK AA článek). Vývoj 2m zařízení MX-2F začal v roce 1983 a na trh byl uveden v roce 1994.

Na čelním panelu jsou tyto ovládací prvky:

- 1) ladění 144,000 MHz - 144,100 MHz (144,100 - 144,200 MHz)
- 2) S-metr dtto jako u FT290RII
- 3) konektor 50 ohm BNC
- 4) RIT
- 5) hlasitost
- 6) přepínač podpásmo A/B
- 7) tlačítko přepínače klíčovace poruch (NB)

Z boku je konektor pro externí mikrofon, další konektory pro klíč, přepínač provozu a ext. dobíjecí a napájecí konektor.

Zařízení váží 330 g. Obsahuje 4 IO, 24 transistorů, 5 FETů, 31 diod a 1 ks LED. Napájení 9 V (7,2 - 9 V), odběr RX 40 mA, TX 480 mA. Stabilita 100 Hz/30 min. (25°C), VF výkon 1 W, potlačení nežádoucích produktů - 60 dB, citlivost 0,5 mV pro odstup S/Š 19 dB, MF kmitočet 11,2735 MHz, oscilátor VXO (lze jednoduše vyměnit Xtal v patici). Po rozebrání zařízení žádný zázrak. Konstrukce je bez SMD technologie a vše lze snadno opravit. Až zarážející střídmost!

Čtenář se asi zeptá proč náhle takový zvrát ne-li až dekadence. K čemu to vlastně má vůbec být. Odpověď je jednoduchá: cena je nízká, asi 14.000 Kč v přepočtu na Jeny. Další otázka je proč o tom vůbec píše, když si to tady stejně nikdo nekoupí. Název však něco napovídá. V Japonsku se také začalo šetřit a to i v éteru. Proto tak malé výkony. Doslovný překlad Mizuno je plamínek. Doufám, že nám to taky začne zapalovat a přestaneme si kupovat takové věci, které nepotřebujeme, nebo ty, které otravují ostatním život. Zařízení Mizuno jsou skvělou didaktickou pomůckou, to je jejich hlavní obchodní úspěch. □

Předpokládám, že v dnešním čísle AMA najdete mimo jiné i pozvání na setkání radioamatérů v Holicích. Tak jako každoročně bude i zde zasedání členů naší DIG OK sekce a jejích příznivců. Oproti minulému roku proběhne toto zasedání již od 13,00 hod., v sobotu 9. září, opět v malém sále. Na letošní zasedání a naše setkání se očekává i účast několika členů z DL a SM7AST. Ve sborníku letos bude souhrn podmínek všech diplomů z České republiky a Slovenské republiky, jejichž vydání lze uhradit v korunách.

Vzhledem k tomu že v minulém článku z mně neznámých důvodů byly pouze neúplné výsledky letošních DIG závodů, jsou zde nyní ještě jednou a kompletní.

DIG PARTY KW-CW

	QSO	BODY	DXCC	DIG	NÁS.	CELKEM
1. OK1AU	317	2648	53	176	229	606.392
2. OK1AR	276	2013	81	160	241	485.133
3. OL5PLZ	265	1933	76	157	233	464.369
4. OK1KZ	170	1420	44	116	160	227.200
5. OK1ARD	131	1157	37	102	139	160.823
6. OK1DKR	134	1277	37	8	125	159.625
7. OK1OH	132	1158	29	97	126	145.908
8. OK1DMS	123	1016	39	93	132	134.112
9. OK1KI	101	902	30	89	119	107.338
10. OK1HFP	91	802	10	79	89	71.378
11. OK1SZ	82	712	24	70	94	66.928
12. OK1GR	64	593	21	59	89	47.440
13. OK1FKV	62	548	16	54	70	38.360
14. OK1MNV	50	427	19	40	59	25.193
15. OK1FKD	49	427	11	41	52	22.204
16. OK5DIG	71	332	38	27	65	21.580
17. OK1KMU	43	340	20	33	53	18.020
18. OK1AOU	29	272	10	27	37	10.064
19. OK2KDS	21	165	11	16	27	4.455
20. OK1AEH	14	122	3	12	15	1.830

DIG PARTY KW-SSB

1. OK1AR	294	1941	47	171	218	423.138
2. OK1AYD	161	1232	31	113	144	177.408
3. OK1ARD	145	1285	25	113	138	177.330
4. OK1KZ	162	1206	35	98	133	160.398
5. OK1DMS	124	917	29	88	117	107.289
6. OK1AU	121	940	18	89	107	100.580
7. OK1DKR	110	920	29	76	105	96.600
8. OK2KDS	94	760	26	64	90	68.400
9. OK1JN	90	657	25	60	85	55.845
10. OK5DIG	85	448	31	38	69	30.912
11. OK1SZ	43	376	16	37	53	19.928
12. OK1AOU	74	340	14	33	47	15.980
13. OK1MNV	42	321	15	31	46	14.766
14. OK1KI	34	313	15	31	46	14.398
15. OK1FKV	10	82	4	8	12	984
16. OL5PLZ	5	32	2	3	5	160
SWL: OK1-33168	189	1602	32	136	168	269.116

DIG PARTY 144/CW

CALL	QSO	PTS	DIG	TOTAL
1. OK1AR	35	5.290	17	89.830
2. OK1IAS	26	5.834	12	70.008
3. OK1FFV	21	3.927	12	47.124
4. OK2KDS	14	3.971	8	31.768
5. OK1VQ	16	2.481	9	22.329
6. OK1DDO	17	2.394	9	21.546
7. OK1AXB	14	1.523	8	12.184
8. OK1AU	15	2.253	4	9.012
9. OK1FKV	10	620	5	3.100
10. OK1KZ	10	680	4	2.720

DIG PARTY 144/MIX

1. OK1AR	142	27.196	52	1.414.192
2. OK1FFV	125	28.896	47	1.358.112
3. OK1XFJ	123	28.473	36	1.025.028
4. OK1FNX	60	10.405	23	239.315

5. OK1XDL	35	6.948	17	118.116
6. OK1AXB	51	6.980	16	111.680
7. OK1VQ	41	6.711	17	114.087
8. OK1DDO	30	3.954	16	63.264
9. OK5DIG	17	2.908	17	49.436
10. OK1AXG	25	4.842	10	48.420
11. OK2KDS	22	4.230	7	29.610
12. OK1AU	29	3.265	8	26.120
13. OK1XTN	15	2.863	8	22.904
14. OK1KZ	26	1.198	6	7.188
15. OK1FKV	14	1.004	7	7.028
16. OK1ISB	11	1.057	4	4.228
17. OK1MTN	9	805	2	1.610
OK1MNV	log pro kontrolu			

Plakety za prvá místa v republice by měli obdržet OK1AU za KV CW a OK1AR za KV SSB, VKV CW a VKV mix.

73 a 77 Zdeněk, OK1AR

ZAMYŠLENÍ

D o u f á m, že již naposled sliboval spolek svým členům, že e:

.. bude rozhodně pokračovat v oprostění radioamatérských orgánů od těch, kdo v minulosti přispívali k nespravedlivým postihům radioamatérů a k neopodstatněným odnětím povolení. Bude i nadále prosazovat jmenovitou a adresnou omluvu odpovědných orgánů nespravedlivě postiženým radioamatérům - říká se na závěr PROGRAMOVÉHO PROHLÁŠENÍ ČRK na prvním Sjezdu po listopadu 89 ! A tak jako po roce 1968, {v roce 68 vyšlo podobné povídání o postižených} když tenkrát - díky internacionální pomoci tanků našich tehdejších bratří - se až na malé výjimky dále nic nedělo, neděje se nic od prohlášení ani dnes. U příležitosti 50. výročí skončení 2 svět.války bylo vzpomenu několik našich HAMS, kteří byli nejice postiženi a doplatili na své aktivity tím nejcejším. Jistě by si zasloužili důstojnější místo v našem vědomí, než je připomenutí v souvislosti s nějakým výročím.

Trochu ve stylu české národy a tradice, že lépe je psát o mrtvých a nikdo není doma prorokem, zůstávají v anonymitě a bez povšimnutí stovky HAMS, kterým byly sebrány koncese i se zařízeními v padesátých letech !!!

U mnohých to bylo podruhé, když poprvé přišli o koncesi i se zařízeními na podzim roku 1939. Nechce se mi věřit, jak se na jistých orgánech praví, že centrálně, nějaký kompletní seznam HAMS, kteří přišli o koncese v uvedené době, nelze zjistit.

Asi je naivní očekávat satisfakci od aparátníků Svazarmu či šéfů HAMS, kteří úspěšně přezili padesátá, šedesátá, sedmdesátá léta a pokračují dál.

Nedávno, na jednom sezení {starších} HAMS mi bylo nepřijemné, když objektem kritiky byl HAM, který už po několikáté žádá min.vnitra, aby mu bylo - zjednodušeně řečeno - vráceno zařízení odebrané v 50 letech. Vůbec nepo-

kládám za nemorální, hlásit se o svůj majetek. Kdyby se hlásili všichni postižení, {a případně potlačilo vedení spolku HAMů} muselo by MV udělat oficiální závěr nad touto záležitostí, možná i s nějakou formou náhrady. A přiznat, že se jednalo o hromadnou krádež zařízení, která postupně z MV zmizela. A někteří starší vědí, že jinými HAMY byla zařízení rozprodávána. Ví o tom asi tisíc lidí, všichni o tom mluví jen tak mezi sebou a čekají, že s tím někdo něco udělá. Že se nejedná pouze o jakési stíny minulosti, kterými je již zbytečně se zabývat, chci ukázat na příkladu jednoho z nich! Je to **Ing.Oldřich Štourač OK2BNK ex OK2SO**. Radioamatérskou činností se zabýval od konce dvacátých let. Jak sám dnes přiznává, od roku 1934 do 1936 vysílal načerno.

Poprvé povolení k vysílání získal od 1.června 1936, kdy v 05,15 téhož dne udělal první QSO s OK2OX. Spojení trvalo celou hodinu. Pak následovalo stovky spojení až do září 1939, kdy do jeho bytu přišlo sedm uniformovaných a jeden civil. Sebrali - odnesli mu koncesi i se zařízením !

Podruhé získal koncesi se značkou OK2SO na podzim roku 1945. V této době byl velmi aktivní a úspěšný. Zejména ve velkých mezinárodních závodech. Až do 7. března 1952, kdy mu asi pět příslušníků STB, {tak se prokázali} opět sebralo koncesi i se zařízením, které opět již nikdy neviděl.

Potřetí získal koncesi na podzim 1967, kdy se začínalo blýskat na lepší časy. Dostal značku OK2BNK a třídu C. V roce 1968, jsme po ustavení odbočky Českomoravského svazu radioamatérů v Gottwaldově požádali oficiálně MV o rehabilitaci pana Štourače a udělení oper.třídy A, kterou také obdržel.

O l d a - pod značkami OK2SO a OK2BNK získal přes 150, převážně velmi vzácných diplomů. Např. je držitelem diplomů - WAC z datem 25.února 1938, když žádost podal v roce 1937, dále WAS z 21.10.1948, WAZ s poř.číslem 233 vystavený 4.10.50, DXCC čís. 471 z 29.4.1949, DUF z 27.12.50 atd. atd!

Dále diplomy ze závodů - první v OK - v CQ WW DX Contestu 1949 i 1950, s umístěním do 10. místa v EU a další první a druhá místa v různých nár.závodech. A vše ze zařízeními a ANT vlastní výroby. Hlavně pro své HOBBY se naučil a ovládá sedm cizích jazyků. Přes vše uvedené patřil vždycky mezi skromné, velmi pracovitě a vynikajícím způsobem reprezentující značku O K !

Dne 23. srpna 95 se dožil 84 let! Dovolte mi, abych mu touto cestou úpímně poděkoval za jeho skvělou reprezentaci značky OK a přínos radioamatérskému hnutí v OK. Do dalších let přejí dobré zdraví, pohodu a radost ze života.

Josef Bartoš, OK2PO

DIPLOMY



Jiří Peček, OK2QX

Diplomy krátkodobé platnosti

Světové sportovní hry v Litvě - k této příležitosti budou některé litevské stanice v době od 15.7. do 15.8. tohoto roku používat prefix LY95. Spojení s LY95 stanicí se bude hodnotit pěti body, spojení s ostatními LY stanicemi jedním bodem. Pokud získáte 95 bodů, můžete požádat za 2 \$ nebo 5 IRC o vydání diplomu. Spojení s jednou stanicí lze na jiných amatérských pásmech opakovat. Žádosti se zasílají spolu s potvrzeným výpisem z deníku na adresu: LRMD Award Manager, Petras Repcys, LY2KM, P.O.Box 1192 3000 Kaunas, Lithuania - Litva.

Marconiho diplom - GMA. Pro tento diplom platí spojení v období 1.5.1995 až 30.4.1996 a je zapotřebí navázat spojení se všemi číselnými distrikty Itálie a nejméně se třemi speciálními stanicemi s prefixem IY. Na druhu provozu a pásmech nezáleží. Výpis z deníku, žádost a 5000 lir, 5 \$ nebo 10 IRC je třeba zaslat nejpozději do konce prosince 1996 na adresu: GMA Award Manager c/o ARI, Via Scarlatti 31, I-20124 Milano, Italy - Itálie.

Další vydávané diplomy:

Diploma Islas Españolas (D.I.E.) vydává jako „konkurenční“ diplom k diplomu IDEA sekce URE v Pedreguer. Spojení platí od 1.1.1988, vydává se i posluchačům za stejných podmínek. Stanice ze zón 14, 15, 16, 20 a 33 musí k získání základního diplomu získat 20 bodů. Každý španělský ostrov má přiděleno pro tento diplom speciální číslo, spojení s každým se hodnotí jedním bodem, bez ohledu na druh provozu nebo pásma. Můžete získat obyčejný diplom (za poplatek 12 \$ ev. 24 IRC) nebo keramickou plaketu za kterou zaplatíte vydavateli včetně poštovného 70 \$ nebo 140 IRC. Žádosti se zasílají spolu s poplatkem a potvrzeným seznamem QSL na: SC URE, Apartado Postal 194, 03750 Pedreguer (Alicante), Spain.

D.I.E. Plata - pro tento diplom je třeba navázat 20 spojení s různými ostrovy na každém z pásem 28, 21, 14, 7 a 3.5 MHz.

D.I.E. Oro - platí podmínky D.I.E. Plata a navíc 20 spojení s různými ostrovy na pásmu 18 a 24 MHz.

D.I.E.I. - Diploma Islas Españoles Interior - pro tento diplom platí spojení s 20 ostrovy, které jsou ve vnitrozemí Španělska, na řekách, jezerech ap.

ACA - Austrian Cities Award vydává se za provoz CW, SSB nebo MIX. Platí všechna radioamatérská pásma včetně VKV, vydávají se 3 třídy diplomu: základní za spojení se 40 městy Rakouska (20 na VKV), vyšší za spojení se 70 městy Rakouska (40 na VKV), nejvyšší za spojení se 100 různými městy Rakouska (60 na VKV). Poplatek za vydání je 10 IRC, potvrzený seznam QSL se zasílá na adresu: Awards Manager ÖVSV, Theresien-gasse 11, A-1180 Wien, Rakousko.

Diplome Louis Pasteur i posluchači mohou získat za spojení se třemi stanicemi (poslech)

departementu 39 (JURA) bez ohledu na druh provozu a pásma. Potvrzený seznam QSL a 50 F nebo 12 IRC se zasílá na: Section REF 39, 16 rue des Rochettes, F-39000 Lons-le-Saunier. Diplom je pětibarevný na kartonu 200 g a vydává se k příležitosti 100 let od Pasteurova úmrtí.

Field Award je diplom vydávaný za systém lokátorů (polí) Mainhead, spojení platí od 1.1.1985 za 100, 200, 300 a všech 324 polí na kterých leží území Švédska. Platí jen spojení s pozemními stanicemi. Za 100 polí je základní diplom, na který se vydávají nálepky. Žádost, potvrzený seznam QSL a 4 \$ nebo 6 IRC na SLA Award Manager SSA, Ostmarksgatan 43, S-123 42 Farsta, Sweden. Za 300 a 324 polí se vydává plaketa za poplatek 25 IRC.

Vilnius Award vydává palác mladých techniků ve Vilniusu a mohou jej získat všichni radioamatéři včetně posluchačů za spojení se stanicemi (za poslech stanic) od 1.1.1990 ve Vilniusu. Evropské stanice musí navázat 15 spojení, přitom se započítává spojení s jednou stanicí na různých pásmech. Poplatek za vydání diplomu je 6 IRC nebo 2 \$. Žádosti s potvrzeným seznamem QSL se zasílají na adresu: Edvardas Gasperavicius, P.O.Box 1926 Vilnius, 2012 Lithuania.

Lithuanians in the world - tento diplom mohou získat koncesionáři i posluchači. Je třeba od roku 1991 navázat spojení s 25 stanicemi LY a s dalšími třemi litevci, kteří vysílají ze zahraničí (např. SM7/LY2BHK, LY3BA/PA, DL1KJS, GONPI, K3JA atd.). Zlatý diplom za 35/5 stanic. Výpis z deníku a 7 DM, 5 \$ nebo 7 IRC se zasílá na adresu: Valentinas Liukpetris LY3KB, P.O. Box 2, LT-5280 Biržai, Lithuania - Litva.

Worked all Lithuania je diplomový program litevské DX skupiny. K získání těchto diplomů platí spojení od 1.1.1995 ze všech pásem, bez ohledu na druh provozu. Potvrzený seznam QSL a poplatek 5 \$ nebo 10 IRC spolu se žádostí se zasílá na: S. Žalnierauskui LY1DR, p.d. 922, 3005 Kaunas, Lithuania, Litva. Diplomy jsou: WAL - za dosažených 50 bodů, WAL-100 za 100 bodů, dále WAL-200 a WAL-300 a WAL Trophy za 200, 300 a 385 bodů. Za spojení s každým čtvrcem, kterých je celkem 385, si evropské stanice počítají po dvou bodech.

Biržai R.C. mohou naši radioamatéři získat za spojení s 10 členy radioklubu v Biržai od roku 1995. Zasílá se pouze výpis z deníku a 7 DM, 7 IRC nebo 5 \$ na adresu: LY2TZ, Dainius Radzevičius, P.D. 39, 5280 Biržai, Lithuania - Litva. Diplom je velký znak klubu zatažený v umělé hmotě. Jsou platná spojení s těmito stanicemi: LY1BZK, NDN, NDP, XJ, YJ; LY2BAU, BBS, BG, BGZ, BHC, BSG, BST, FL, HK, SH, SQ, TY, TZ; LY3BA, BIW, BS, BU, BY, FK, GP, JQ, KB; posluchači LYB-51, LYB-52.

Šiauliai Kraštas - za spojení navázaná od 1.1.1990, i pro posluchače. Je třeba navázat celkem 6 spojení alespoň se třemi obvody z dále vyjmenovaných: Šiauliai, Kelmės,

Joniškio, Pakruojis, Akmenes, Radvilkiškio, Telšiu, Mažeikiu. Výpis z deníku, 5 \$, 7 DM nebo 10 IRC se zasílá na adresu: Vilmantas Morkunas, LY3BY, p.d. 88, 5400 Šiauliai, Lithuania, Litva.

W-DIG-LY můžete získat za spojení se 7 členy DIG z Litvy od roku 1991. Potvrzený seznam QSL a 5 \$ nebo 10 IRC se zasílá na: Dainiui Savičiui LY1DS, P.O.Box 1274, Vilnius-56, Lithuania - Litva.

Diploma A.R.A.C.I. můžete získat ve třech třídách, za spojení s 10/5/3 stanicemi ze seznamu, který je uveden dále. Spojení platí od 1.1.1994, poplatek za vydání je 10.000 lir nebo ekvivalent IRC a potvrzený seznam QSL se zasílá na adresu: A.R.A.C.I., Piazza Matteotti, 17/3, C.P.132, 16043 Chiavari (GE), Italy. Seznam platných stanic: I0LQG, LL, I1EYE, GLM, PCZ, PJK, RAG, RFA, SOA, SPF, TVP, UF, I2EVB, NSL, VDD, VGN, ZGZ, I3ANE, CFD, CUX, CVG, LGP, RFA, I4BXI, CRK, IGP, SSP, I5BCH, DPV, EYL, HMN, MKT, I6CXD, DU, DXA, SMZ, I8MKE, IK0FXB, IK1AUT, BMN, BQG, CCG, FGR, FRJ, HLE, RGS, IK2BUO, QEX, IK3OGH, IK4ISB, IK5GUR, IK7GAI, IN3SMU, IT9JCF, IV3DLX, YU2LS.

Worked European Roof Top Award -W.E.R.T. vydává Aosta ARI Group za telegrafní spojení (poslech) od 1.1.1976 ve dvou třídách - za spojení se čtyřmi nebo pěti stanicemi z provincie Aosta (IX1), každé spojení na jiném pásmu (neplatí WARC!). Spojení s jednou stanicí na více pásmech platí, ale musí být v různých dnech. Diplom je zdarma, potvrzený seznam QSL se zasílá na adresu: ARI Sezione do Aosta, P.O.Box 190, I-11100 Aosta, Italy. (nové podmínky červen 95 - Radio Rivista)

Diploma Gran Paradiso - nový diplom za spojení s provincií Aosta (IX1) i pro posluchače. Na „klasických“ pásmech je třeba navázat spojení v hodnotě 15 bodů, 1 bod je za SSB, 2 body za CW spojení. Spojení se speciálními stanicemi této oblasti se hodnotí dvojnásobně. Potvrzený seznam QSL nebo jejich kopie se zasílá na adresu uvedenou u předchozího diplomu, spolu s poplatkem 10.000 lir nebo ekvivalent v jiné měně.

Zvláštní upozornění!!

V době od 2. do 17. září můžete plnit podmínky diplomu **Diploma del Levante**, který se vydává za spojení (poslech) radioamatérů patřících do provincie BARI (I/IK/IW7). Speciální stanice pracující z oblasti Levante v tomto období se hodnotí třemi body, ostatní stanice jedním bodem. Platí spojení s jednou stanicí vícekrát, pokud jsou na různých pásmech. K získání diplomu je třeba docílit 30 bodů. 15.000 lir nebo ekvivalent se zasílá spolu s výpisem dat o spojení na adresu: Sezione ARI Award Manager, P.O.Box 224, 070100 Bari, Italy, nejpozději do 30.11.1995.

Za spojení v době od 19.8. do 17.9. včetně můžete získat **Stambecco d'Oro Trophy 1995**. Navazují se spojení s provincií Aosta (IX1), spojení na WARC pásmech neplatí. Italské stanice volají výzvu CQ Diploma Gran Paradiso, předává se report a číslo spojení. S jednou stanicí je možné navázat maximálně 3 spojení na jednom pásmu a jedním druhem provozu, musí však být v různých dnech. Spojení CW se hodnotí dvěma, spojení SSB jedním bodem. 27.8. dále 10. a 17.9. budou pracovat speciální stanice a budou se hodnotit dvojnásobně. 3.9. bude pracovat stanice z města Cogne, která se hodnotí čtyřnásobně

a bude rozesílat zvláštní QSL lístky. Deníky z této soutěže se zasílají nejpozději do 15.11. na adresu uvedenou v diplomu W.E.R.T. Prvá stanice obdrží trofej, další ceny a všechny stanice které se zúčastní a kterým se podaří navázat potřebný počet bodů, získají diplomu Gran Paradiso Award a W.E.R.T. zdarma.

OSCAR



Mirek Kasal, OK2AQB

Top List Award vydává jako oficiální diplom ARI za dosažení minimálně 1000 bodů při spojeních ze zeměmi DXCC na jednotlivých amatérských pásmech, včetně WARC pásem. Za každých 100 zemí nad 1000 je nálepka, při dosažení 2100 zemí plaketa. Hodnotí se pouze země platné pro DXCC v době hlášení. Se žádostí o vydání se zasílá pouze počet zemí potvrzených na každém pásmu, bez podrobnějších údajů a čestné prohlášení o pravdivosti uvedených údajů a o tom, že máte uvedený počet spojení potvrzeno QSL lístkem. Manažer má právo si vyžádat podrobný rozpis a pak jednotlivé QSL ke kontrole. Radioamatéři, kteří zašlou výpis do konce září obdrží diplom zdarma. Samostatně zaslání nálepky je za 1 \$ nebo 2 IRC, diplom za 5 \$ nebo 10 IRC a plaketa za 30 \$ nebo 45 IRC. Zaslajte na: Top Award Manager, c/o ARI Via Scarlati 31, 20124 Milano, Italy.

TTI Award Diplom se vydává za spojení koncesionářům i posluchačům. Zvláštní diplomy za spojení jen CW, jen SSB, smíšeným provozem. Celkem je osm oblastí Kostariky - T12 Dan Jose, T13 Cartago, T14 Heredia, T15 Alajuela, T16 Limon, T17 Guanacaste, T18 Puntarenas, T19 Cocos Isl. Pro nejvyšší třídu je nutné navázat spojení se sedmi oblastmi, pro nižší třídy se šesti, příp. s pěti oblastmi. Nálepky za spojení na jednom pásmu, speciální diplom za spojení na všech pěti pásmech. Spojení se stanicí TI0RC nahrazuje chybějící oblast. Platí spojení na všech pásmech vyjma WARC, poplatek za vydání 10 IRC nebo 5 \$. Potvrzený seznam QSL se zasílá na adresu: Awards Manager of RCCR, TI4SU, Bengt Hallden, P.O.Box 9, San Joaquin de Flores, 3007 Costa Rica.

Fracap Diploma je rovněž pro koncesionáře i posluchače, vydává se za spojení od 16.8.1985 se všemi zeměmi, které jsou členy organizace FRACAP (Federacion de Radioaficionados de Centro America), kam patří Costa Rica, Guatemala, Nicaragua, El Salvador, Honduras, Panama. Ostatní podmínky jako u předchozího diplomu.

WAYUG - Worked all Yugoslavia - pro tento diplom platí spojení od 9.2.1992. Evropsí radioamatéři musí předložit potvrzení o spojení s pěti stanicemi YU1, pěti YU7, jednou YU6 a jednou YU8. Spojení se stanicí YU0SRJ může nahradit libovolnou jinou. Při spojení je lhotečné, jestli jsou spojení s prefixy YU, YT, YZ, 4N nebo 4O.

HAYUG - Heard all Yugoslavia má podmínky stejné, ale vydává se posluchačům za poslechy.

WAYUG UKT mohou radioamatéři získat za spojení od 9.5.1992, ale výhradně na VKV pásmech. Na území Jugoslavie jsou lokátory JN91, 92, 93, 94, 95, 96 - KN 02, 03, 05, 05, 06, 12, 13, 14. K získání diplomu potřebujete spojení s s YU stanicemi pracujícími z pěti lokátorů na VHF pásmech a ze dvou na UHF pásmech, nebo s deseti lokátory na libovolných pásmech VKV.

Každý z uvedených diplomů se vydává za poplatek 10 IRC a potvrzený seznam QSL spolu s poplatkem se zasílá na adresu: Savez radioamateru Jugoslavije (diplom manager YU1KO), P.O.Box 48, 11001 Belgrade, Yugoslavia.

Družice P3D (5)

V poslední části miniseriálu o P3D si všimneme digitálních módů a dalšího vybavení družice. Všechny přijímače i vysílače družice umožňují, vedle analogových signálů, přenášet také digitální signály jako PR, digitalizovaný hlas nebo obrázky. Číslicové přenosy budou řízeny systémem zvaným RUDAK-U, který bude mít celkem 12 demodulátorů a 8 modulátorů pro různé druhy přenosů. Rudak-U umožňuje všechny dosud používané módy PR. Vedle vysoce efektivních 1200 Baud BPSK a 9600 Baud FSK, se počítá i s vyššími rychlostmi až po 256 kbit/s pro „PR forwarding“ mezi kontinenty. Pro jednotlivé uživatele bude možné pracovat PR v reálném čase na velké vzdálenosti. Komunikace STORE & FORWARD bude sice také možná ale s omezením, vzhledem k počtu uživatelů a kapacitě paměti.

V normálním režimu na oběžné dráze bude družice stabilizována ve třech osách tak, aby antény směřovaly k Zemi. To je další ohromný pokrok ve srovnání s AO13, neboť odpadne „otáčení solárních panelů za sluncem“ a při bližších polohách družice bude možné pracovat se skutečným QRP. (Např. při vzdálenosti 10 tis. km bude potřeba v obou směrech o 12 dB menší výkon nebo zisk antén ve srovnání s apogeeem, viz tab. AMA2/95. Nezapomeňte si proto ve svém zařízení udělat regulaci výkonu). Tří-osá stabilisace bude podporována GPS (Global Positioning System) s 12 anténami. Družice tedy bude znát v každém okamžiku svoji přesnou polohu i orientaci (také s pomocí čidel Slunce a Země) a bude měřit a udávat vlastní Kepleriánská data. Systémy družice dovolují i stabilizaci polohy rotací (podob-

Dalším velmi zajímavým experimentem budou dvě barevné kamery s různým ohniskem, které budou snímat povrch Země, podobně jako METEOSAT ale z různých poloh a v barvách. Po kompresi dat budou obrázky vysílány na Zem. V pásmu 10m bude na palubě vysílač, který jednopásmovou modulací slučitelnou s A3 bude vysílat buletiny a zprávy, které budou přijímány i obyčejným AM přijímačem. Zprávy v délce až 15 minut (!) budou uloženy v paměti družice. Maticový systém transpondéru byl doplněn přijímačem pro uplink v pásmu 21 MHz. Na palubě družice bude také krátkovlnný přijímač (s dálkovým ovládním ze Země), kterým bude možné sledovat průchod KV signálů ionosférou. Energií pro všechny uvedené systémy budou zajišťovat solární panely se špičkovým výkonem 600 W (!) a tomu odpovídající BCR (Battery Charge Regulator).

Účastníci letošního setkání v LAA nad Dyjí mohli vidět ve stánku AMSATu model P3D Konrada Müllera DG7FDQ (v měřítku 1:3).

P3D je skutečně grandiózní projekt, hodný našeho hnutí na přelomu tisíciletí. Podílí se na něm desítky vynikajících odborníků a nadšenců z třinácti zemí: Anglie, Belgie, Brazílie, České republiky, Finska, Japonska, JAR, Kanady, Madarska, Německa, Ruska, Slovinska a USA. Z vlastní zkušenosti mohu potvrdit, že to je tvrdá ale nesmírně zajímavá práce. Letový exemplář družice se v současnosti kompletuje v Orlandu na Floridě. Schyluje se k závěrečným zkouškám, které proběhnou na podzim a v zimě. A protože zjišťuji, že jsem přece jen trochu pověřivý, tak na tomto místě raději skončím.

KEPLERIÁNSKÉ PRVKY

NAME	EPOCH	INCL	RAAN	ECCY	ARGP	MA	MM	DECY	REVN
AO-10	95204.17680	26.41	256.91	0.5995	295.46	15.41	2.05883	-0.4E-5	9104
UO-11	95208.02316	97.78	208.69	0.0013	56.64	303.60	14.69362	0.5E-6	60975
RS-10/11	95208.00567	82.92	29.63	0.0012	348.62	11.47	13.72355	0.4E-6	40543
AO-13	95207.11607	57.51	174.07	0.7313	14.65	358.21	2.09721	1.6E-6	5447
FO-20	95208.17343	99.07	289.34	0.0541	142.73	221.27	12.83232	-2.8E-7	25607
AO-21	95208.04903	82.94	203.07	0.0037	35.19	325.17	13.74557	0.9E-6	22520
RS-12/13	95208.10838	82.92	71.18	0.0031	61.45	298.98	13.74059	0.4E-6	22425
ARSENE	95204.97220	2.64	83.16	0.2893	215.68	120.74	14.22203	-1.5E-6	691
RS-15	95208.14841	64.81	190.36	0.0168	255.35	102.88	11.27525	-0.4E-6	2402
UO-14	95208.17847	98.57	291.91	0.0012	79.33	280.92	14.29893	-0.8E-7	28746
AO-16	95208.21871	98.58	293.67	0.0012	80.10	280.16	14.29946	-0.4E-6	28748
DO-17	95208.20325	98.58	294.13	0.0012	79.38	280.87	14.30088	-0.4E-7	28750
WO-18	95208.18633	98.58	294.08	0.0013	80.25	280.02	14.30059	-1.0E-7	28750
LO-19	95206.17737	98.58	292.48	0.0013	84.01	276.26	14.30162	-0.4E-6	28723
UO-22	95208.18490	98.39	278.51	0.0007	153.87	206.29	14.36984	-1.1E-7	21124
KO-23	95207.93281	66.08	152.55	0.0005	187.92	172.18	12.86291	-0.4E-6	13884
AO-27	95208.18837	98.62	284.04	0.0009	100.99	259.24	14.27668	-0.4E-7	9547
IO-26	95208.20935	98.62	284.16	0.0010	101.02	259.21	14.27776	-2.8E-7	9548
KO-25	95208.19662	98.61	284.18	0.0011	88.92	271.33	14.28107	-1.7E-7	6358
NOAA-9	95208.15755	99.00	267.12	0.0015	151.91	208.29	14.13719	-2.8E-7	54756
NOAA-10	95208.18272	98.51	209.86	0.0012	226.38	133.64	14.24949	0.5E-6	46017
MET-2/17	95208.23930	82.54	306.38	0.0018	118.43	241.86	13.84741	0.5E-6	37841
MET-3/2	95208.01721	82.54	37.23	0.0017	335.92	24.12	13.16974	0.5E-6	33654
NOAA-11	95208.02706	99.20	212.45	0.0013	75.13	285.13	14.13058	-1.9E-7	63584
MET-2/18	95207.96312	82.52	181.19	0.0015	164.61	195.55	13.84394	1.8E-6	32369
MET-3/3	95207.91393	82.54	350.13	0.0009	21.49	338.66	13.04413	0.4E-6	27566
MET-2/19	95208.17791	82.54	246.79	0.0018	88.60	271.72	13.84161	1.0E-8	25664
FY-1/2	95208.02110	98.82	219.71	0.0016	327.49	32.53	14.01382	0.9E-6	25041
MET-2/20	95207.98998	82.52	183.88	0.0014	1.03	359.09	13.83611	0.5E-6	24373
MET-3/4	95208.17955	82.54	243.26	0.0012	254.46	105.52	13.16468	0.5E-6	20464
NOAA-12	95208.06866	98.59	231.11	0.0013	136.72	223.50	14.22544	1.2E-6	21809
MET-3/5	95208.02876	82.55	190.81	0.0012	269.94	90.03	13.16840	0.5E-6	18974
MET-2/21	95208.14405	82.55	245.52	0.0022	167.05	193.13	13.83035	1.0E-7	9606
NOAA-14	95208.22258	98.90	150.43	0.0011	80.08	280.16	14.11525	1.2E-6	2946
POSAT	95208.20882	98.61	284.23	0.0011	89.41	270.83	14.28086	-1.2E-7	9550
MIR	95208.24851	51.65	317.15	0.0004	289.75	70.31	15.57135	1.5E-5	53917
HUBBLE	95208.19356	28.47	153.79	0.0006	4.63	355.43	14.90906	2.5E-6	8988
GRO	95208.12110	28.46	296.98	0.0004	125.34	234.76	15.42826	1.7E-5	11950
UARS	95207.81992	56.98	337.81	0.0005	99.36	260.81	14.96411	1.1E-6	21150

IHQ STORY

Pavel VALACH, OK1MM

V pátek **19.5.1995** po **23.00** hod nastal dlouho očekávaný okamžik, kdy se plně naložený Ford Tranzit s najatým řidičem a posádkou radioamatérů z OK ve složení OK1CW, OK1DF, OK1HH, OK1JTS a OK2GG vydal z Tehova u Prahy směrem na Jin-dříchův Hradec, kde přistoupili další dva členové výpravy OK1FIA a OK1MM a několik dalších desítek kilogramů potřebného vybavení.

Okolo druhé hodiny ranní se konečně náš Ford rozjel směrem do teplých krajín. Po ujetí asi 2 km byl na světě první problém - auto je velmi přetíženo a v každé zatáčce šoupe kolo o blatník.

Se slzou v oku odlehčujeme. Rozloučit jsme se museli nejen s polovinou proviantu, vč. 34 piv v plechovkách, ale i s koncovým stupněm 500 W, stanem a dalším vybavením...

04.00 Odjíždíme s i tak přeloženým autem na hraniční přejezd v Dolním Dvořišti. Další průsvih na sebe nedal dlouho čekat a o 60 km dál jsme srazili srnce. Naštěstí škoda nebyla velká a odnesl to jen plastový kryt nad nárazníkem.

05.25 Přejíždíme hraniční přechod a pokračujeme pěknou dálnicí směr Salzburg a dál na Villach. Počasí nám nepřeje, je sychravo, zima, prší a při přejezdu Alp dokonce i sněží.

11.10 Na rakousko-italské hranici odbavení proběhlo bez problémů a tak pokračujeme dál na jih.

18.00 Přijíždíme do Rimini, kde odbočujeme od přímé trasy z důvodu plánované návštěvy San Marina. Počasí je opět nevalné, deštivo a teplota asi 8 stupňů. Stoupáme pořád do kopce, je mlha a viditelnost jen asi na 20 metrů. Je to směla, neboť ze shora by byl nádherný rozhled a navíc pátráme po anténách T77C. Franta OK1HH zachraňuje situaci a schůzka s Tonyem Ceccolim T77C je po sérii několika telefonních hovorů domluvena. Ten během 30 minut přijíždí a doprovází nás do jejich radioklubu T70A.

20.15 Po krátkém představení a focení zkoušíme 40m pásmo CW s TS950 pod značkou T70A. Následuje fantastický pile up, ve kterém jsme se všichni vystřídali. Bohužel ale času nebylo na zbytek a tak po 23 hodině vyrazíme dál směrem na Riccione, kde trávíme první noc.

Neděle 21.5.

08.00 Jsme do růžova vyspaní a po krátké snídani pokračujeme přes Apeniny na západní pobřeží do Říma. Značení cest není podle našich představ, řidič se překonává a s přehledem řeší mnohdy kolizní situace zaviněné italskými kaskadéry za volanty aut.

16.00 Přijíždíme do Říma kde následuje prohlídka města a Vatikánu. Bohužel v nadšení necháváme auto chvíli bez dozoru. Po návratu zjišťujeme, že jsme měli v autě návštěvu a i přes bezpečnostní zařízení se nám ztratilo pár věcí. Naštěstí ale škoda nebyla zase tak velká a my jsme mohli pokračovat, i když se zkaženou náladou, v naší cestě směrem na Salerno, kde trávíme druhou noc.

Pondělí 22.5.

08.30 Po krátké snídani opět vyrazíme dále podle západního pobřeží na jih. Před šestnáctou hodinou se nám otevírá nádherný pohled na 5 km vzdálenou Sicílii a po chvíli jsme

v přístavu ve Villa San Giovanni.

17.45 Připlouváme trajektem do Messiny, kde si telefonicky domlouváme setkání s Pierem IT9ZGY z Palermo.

18.20 Vyjíždíme vstříc motoristické džungli v Messině, kde jsou takové zbytečnosti jako „červená na semaforu, STOP a podobně“ respektovány sotva polovinou řidičů a kde silné klaksony nikdy neutichají. Divocí motocyklisté se zde prolétají mezi kolonami aut a potulní prodavači vnucují při pomalé jízdě řidičům různé cetky. Jen zákrakem se nám podařilo projet bez nehody celým městem na palermskou výpavku.

22.30 Zastavujeme pár kilometrů před Palermem u benzinové pumpy a po lehké večeři se nedaleko ukládáme ke spánku. Vzhledem k nedostatku místa v autě si někteří z nás lehají do trávy pod jasnou hvězdnatou oblohu. Spánek na sebe nedal dlouho čekat, avšak před půlnocí jsme obdařeni návštěvou policistů, které na nás zřejmě upozornil všímavý pumpař. Ti, když viděli, že italština není naší silnou stránkou (o jejich angličtině raději nemluvě), po chvíli diskutování raději odjeli.

Úterý 23.5.

06.00 Budíček od našich „starých známých“ z večera, kteří se díky kvalitě své angličtiny s námi opět nedomluvili. Vaříme polévku a posílání v 7.15 odjíždíme do Palermo, kde po riskantní jízdě mezi neustále troubícími Sicilany konečně v 8.20 zastavujeme před firmou Piera IT9ZGY. Konečně trochu srdečnosti a vstřícnosti !!! Jsme opravdu překvapeni milým přijetím a po aperitivu a pravé sicilské kávě se zákuskem přebíráme koncový stupeň YAESU FL2100Z a po deváté vyrazíme z Palermo do Trapani.

10.30 - jsme v Trapani, kde se na místním převaděči spojujeme s Rinem IT9FX. Udáváme mu svou polohu a po chvíli přijíždí Carlo IT9HLO, který nás vede do Marsaly do své rezidence na pobřeží. Tam v krásném parném dni v příjemném prostředí trávíme odpoledne a krátíme si čekání na trajekt koupáním v teplém moři na nejzápadnějším místě Sicílie. Večer nás Carlo s Rinem pozvali na výbornou místní pizzu a po 22. hodině odjíždíme do Trapani, kde se ve 22.30 setkáváme s Markem IT9MEW, radiodůstojníkem na lodi Pietro Noveli, která s námi ve 24.00 odrazila od sicilského břehu opět dále na jih. Po občerstvení místním pivem se spolu s Markem vydáváme na podrobnou prohlídku lodi. Po té usedáme do křesel k odpočinku. Nikdo z nás toho moc nenaspal a všichni s napětím očekáváme svítání. Konečně v 05.15 v ranním šeru vidíme v dálce náš cíl, černou perlu středomoří - ostrov PANTELLERIA.

V **05.45** se vylodujeme a jsme překvapeni jak hustě je ostrov osídlen. Je zde dobře zásobované stejnojmenné přístavní město se zvláštní architekturou, která má jistě své opodstatnění zde na 37. stupni severní šířky a 12. stupni východní délky. Po chvíli se setkáváme s jedním z domorodců, který nás zve na snídání a po té s námi odjíždí, aby nám představil naše QTH. Trochu jsme vyvedeni z míry, neboť se jednalo o rozestavěný barák plný desek, betonových tvárnic, prachu a nepořádku.

V **10.00** se dáváme do práce a v 17.30 je ukliženo, antény stojí a zařízení až na některé malíčkosti instalováno.

K dispozici máme:

KENWOOD TS850 + PA OK1CW.

KENWOOD TS830 + PA YAESU FL 2100

RTTY konv., HAMCOM, Notebook Notestar 386 + K1EA + CW interface

Antény: 3 bands 3el. beam ZACH, + inv.V pro 40m, stožár 8m 5 bands vertical inv.V pro 80m a 160m, stožár 15m

2m: YAESU FT290, 12el Yagi, Paket, PC 386, Pakratt a AEA PK-88

2m/70cm SOMERKAMP 2699R

V **18.00** jsme poprvé na 14.320 MHz na pravidelných skedech se svými man-želkami a přáteli. Do večera jsme vše dokončili a když už bylo konečně možno rozjet provoz, únava již byla taková, že nebyl nikdo, kdo by mohl pořádně vyjet na pásmu a tak ten opravdový pile up přišel až ráno. Od té doby jsme se pravidelně střídali u zařízení.

26.5. čtvrtek

9.00 Prohlídku ostrova spojujeme i se zajištěním pitné vody, které zde není zrovna dostatek. Ostrov je v podstatě sopka a jeho povrch tvoří škraloup lávy, což je hmota hrozně tvrdá a ostrá. Nejvíce se to projevuje na pobřeží. Bez pevných bot je pohyb po takovém terénu téměř nemožný. Výhodou je, že tento povrch se do bot zabodává a dobře se překonávají překážky a celkem snadno se dá vylézt na zdánlivě obtížné úseky. Domy zde připomínají bunkry hlavně střešou, která je tvořena kopulí s betonem, aby dům udržoval teplotu. Tráva je taková jakoby spálená, všude je spousta kaktusů. Stromy tu nerostou vůbec žádné a jen tu a tam se objeví nějaká dovezená palma před milionářskou rezidencí. U pobřeží je jen málo míst na koupání. Skály jsou ostré a silné vlny by mohly člověka odmrštit na skálu. Sami jsme si to vyzkoušeli, naštěstí bez úrazu, takže moc neriskujeme a raději zkusíme jezero v nitru ostrova, které vlastně tvoří zaplavený jícen sopky, kde horká voda vyvěrá ze země a koupání se zde dá zpříjemnit přírodní bahenní lázní. Denní teplota je přes třicet stupňů a ostré paprsky slunce již někteří z nás okusili na vlastní kůži. Naopak noci jsou zde velice chladné a od moře fouká studený vítr.

27.5. Pátek

Celý den se opět střídáme u zařízení a silný PILE UP - sen každého radioamatéra - téměř neutichá. Testujeme zařízení, vše chodí výborně, bez nejmenších problémů, což je až velmi podezřelé. Franta OK1HH nás průběžně informuje o aktuálních podmínkách - napojen na DX cluster napřímo do římského paketového převaděče na 70 cm. Po 17 hodině je vše již připraveno a tak následuje poslední koupel v sopečném jezeře a po večeři jdou první dvě party spát.

28.5. sobota

01.30 nastupuje první parta ve složení Láda 1CW a Jarda 2GG. Láda obsazuje kmitočty na čtyřicítce a rozjíždí pile up a nervozita spolu se zvláštním druhem napětí v místnosti se mírně stupňuje.

02.00 začátek závodu, první spojení a Murphy si bere slovo v podobě exploze v koncovém stupni, který nepřetržitě běžel tři dny a nyní v 00.00 UTC odmítá spolupráci. Naštěstí se nestalo nic vážného a příčinou závady byl neustále zvířený prach v místnosti. Po vyčištění které trvalo čtyři minuty se konečně rozjíždí závod. I přesto, že jsme pracovali jako IH9/OK1MM/P, což byla asi nejdelší a nejtěžší volačka v závodě, dosahoval průměr místy 170 QSO/hod.

04.00 nastupuje další dvojice Pavel 1MM a Franta 1DF, která pokračuje a nadále udržuje slušný hodinový průměr.

08.00 - Nastupuje Franta 1HH a Zdeněk 1FIA.

Vzhledem k tomu, že se mění podmínky, Franta operativně stanovuje přechody z pásma na pásmo. Pravidelně se střídáme po čtyřech hodinách a snažíme se optimálně využít všech možností, které máme k dispozici. Ti, co nevysílají, buď spí a nebo si u termálního jezera užívají slunce, kterého v té době bylo doma ještě poskromnu.

VKV



Antonín KRÍŽ OK1MG, František LOOS OK2QI

28.5. neděle

10.30 Franta 1HH přichází se zprávou o veliké pravděpodobnosti sporadiky a tak hlídáme 10m, což se nám o půl hodiny déle vyplatilo a po 11 hodině vyjíždíme na 10m, kde za tři a půl hodiny zde máme téměř 500 QSO.

29.5. pondělí

02.00 - závod končí a po skedu s TA2ZW, ZA1AJ a OM začínáme balit.

09.40 Jsme sbaleni, poslední kontrola upevnění stožárů na autě, poslední foto a náš Ford vyrazí z kopce dolů do přístavu.

11.00 Pietro Noveli vyrazí a my smutně koukáme na obrysy ostrova, který pomalu mizí za obzorem.

17.10 připlouváme do Trapani, kde na nás už čekají přátelé z IT9 se kterými odjíždíme do Marsaly do rezidence IT9HLO na slavnostní večeri, které se účastní kromě několika amatérů z Marsaly a Palerma i Piero IT9ZGY, známý DX-man ze stošedesátky, a Adriana IT9IBC, viceprezidentka asociace radiamatérů západní Sicílie. V přátelském posezení, které se protáhlo až do pozdních nočních hodin se dozvídáme, že pro příště, pokud budeme mít zájem o vysílání z libovolného ostrova náležícímu Sicílii, můžeme kdykoli přijet a bude nám přidělen speciální volací znak - pravděpodobně I19A.

30.5. úterý

V **8.30** se loučíme se svými hostiteli a opouštíme Carlovo letní sídlo. Vyrážíme do Palerma, kde nás v 10.00 čeká Giuseppe IT9BLB, který nás vyváží na kopec Monte Pellegrini, odkud je fantastický rozhled na celé město. Poté nás provádí všemi významnými místy Palerma. Prohlídka končí opět u Piera IT9ZGY, od kterého po 14. hodině vyrážíme do Messiny na trajekt. Tentokrát ne okolo pobřeží, ale přes vnitrozemí okolo Etny, sužování přišerným vedrem.

V **19.00** vystupujeme na pevnině a vydáváme se dále přes nádherné Apeniny na východní pobřeží a domů na sever, kam máme již necelých 2000 km.

1.6. čtvrtek

21.13 - konečně doma !!!!

22.05 Jindřichův Hradec, kde na nás čeká první vykládání materiálu a hlavně 34 piv, které jsme již nemohli naložit s sebou a která okamžitě likvidujeme. Poté se s výpravou loučí hradečáci Zdeněk OK1FIA a Pavel OK1MM. Silně odlehčený Ford vyráží do Prahy, kde celá cesta končí.

Celkem navázáno: V závodě navázáno
3500 QSO CW 3394 QSO/ 635 násobičů
1500 QSO SSB celkem 8.141.970 bodů.
170 QSO RTTY

150 QSO na VKV	160m	78
	80m	355
	40m	643
	20m	1242
	15m	592
	10m	484

Ještě jednou díky všem sponzorům: Investiční a poštovní bance a firmám Chronos, Elkom a H&J computers. A dále všem co nám pomáhali celou akci zajistit, především Carlovi IT9HLO a Rinovi IIT9FXV.

Kalendář závodů na VKV - 1995

ZÁŘÍ

Datum závod	pásma MHz/GHz	UTC od-do
2.-3.9. IARU Region I.-VHF Contest ¹⁾		
..	144 MHz	14.00-14.00
5.9. Nordic activity	144 MHz	17.00-21.00
12.9. Nordic Activity	432 MHz	17.00-21.00
12.9. VKV CW Party	144 MHz	18.00-20.00
16.9. S5 Maraton	144 a 432 MHz	13.00-20.00
16.-17.9. Contest di Spoleto (Italy)	144 MHz	12.00-12.00
17.9. Memorial F9NL	432 MHz	04.00-11.00
17.9. AGGH Activity	432 MHz-10 GHz	07.00-11.00
17.9. OE Activity	432 MHz-10 GHz	07.00-12.00
17.9. Provozní aktiv	144 MHz-10 GHz	08.00-11.00
19.9. VKV Speed Key Party	144 MHz	18.00-20.00
23.9. AGCW Contest	144 MHz	16.00-19.00
23.9. AGCW Contest	432 MHz	19.00-21.00
23.-24.9. Lombardia VHF Contest	144 MHz	14.00-14.00
26.9. Nordic Activity	50 MHz	17.00-21.00
26.9. VKV CW Party	144 MHz	18.00-20.00

¹⁾ podmínky viz AMA 1/94 - deníky na OK1MG

ŘÍJEN

3.10. Nordic Activity	144 MHz	18.00-22.00
7.-8.10. IARU Region I.		
	UHF/Microwave Contest ¹⁾	432 MHz - 76 GHz 14.00-14.00
10.10. Nordic Activity	432 MHz	18.00-22.00
10.10. VKV CW Party	144 MHz	19.00-21.00
14.10. Contest Veneto V/U/SHF	144 MHz a výše	14.00-23.00
14.-15.10. LY-VHF-Contest	144 MHz	21.00-01.00
15.10. LY-UHF-Contest	432 MHz	01.00-03.00
15.10. LY-SHF-Contest	1,3 GHz	03.00-05.00
15.10. AGGH Activity	432 MHz - 10 GHz	08.00-12.00
15.10. OE Activity	432 MHz - 10 GHz	08.00-13.00
15.10. Provozní aktiv	144 MHz - 10 GHz	08.00-11.00
15.10. Contest Veneto V/U/SHF	144 MHz a výše	07.00-16.00
17.10. Nordic Activity	1,3 GHz a výše	18.00-22.00
17.10. VKV Speed Key Party	144 MHz	19.00-21.00
21.10. S5 Maraton	144 a 432 MHz	13.00-20.00
24.10. Nordic Activity	50 MHz	18.00-22.00
24.10. VKV CW Party	144 MHz	19.00-21.00

¹⁾ podmínky viz AMA 1/1994 - deníky na OK1PG
OK1MG

VKV

Také letošní Polní den byl velkým svátkem radioamatérů na velmi krátkých vlnách. Podle OK1WDR bylo přihlášeno na kóty 95 stanic na 145 MHz, 51 na 433 MHz, 29 stanic na 1296 MHz, 12 na 2320 MHz, 6 na 5760 MHz, 8 na 10 GHz, 3 na 24 GHz a 2 stanice na 47 GHz. OK1CA má v těchto dnech již deníky z PD podle kategorií srovnané. Zatím by nerad

uváděl čísla, ale podle předběžného dojmu stoupla účast v single kategoriích, v mikrovlnných kategoriích, poprvé se jelo pásmo 47 GHz. Velmi dobré jsou výsledky v pásmech 70 cm a hlavně v pásmu 23 cm, v obou pásmech řada stanic dělala spojení do Anglie a výsledky jsou vsutku skvělé. Polní den se bude vyhodnocovat v září, všem účastníkům slíbil vyhodnocovatel OK VHF Club zaslat výsledky a doufá, že budou opět poháry a k tomu hezké diplomy při příštím Mikrovlnném setkání tak jako letos, kdy to v celku vyšlo neboť byli přítomní všichni vítězové vyjma OK1AIY, který se omluvil. (Pavel byl na Mikrovlnném týdnu v Dánsku a připravuje o tom článek.) Výsledky PD máme do rubriky slíbené hned po jeho vyhodnocení.

50 MHz

OK1VBN QTH České Budějovice píše: Nejlépe to chodilo 2. 6. a 6. 6. kdy bylo možno pracovat s celou Evropou a to od časných ranních hodin. Bylo to vždy ve všední den, ale stanic jako v sobotu nebo v neděli. Zajímavé bylo, že čím horší počasí, tím lépe to chodilo, když bylo pěkně, nelze udělat nic. Hi. Udělal jsem 25 nových čtverců a 4 nové země. Dne 3. 6. 95 T70A, 13. 6. OH0/DJ2PJ, 1. 7. 4K6D LN40, 15. 7. T93A. Z těch lepších QSO: 20. 5. SV5ANJ, 21. 5. SM2GCCO, 27. 5. LZ2DF, ES2PW/4 KO39, 23. 6. YL2DX, 24. 6. UT6A KO61, 2. 7. UX0FF, SV2AOK, KN1O, 15. 7. CT3FT, LZ1WR, ER5WU, CU1CB.

2. SUBREGIONÁLNÍ VKV ZÁVOD 95

Výborné podmínky měli stanice na západě. Hodinu před koncem závodu dával DL nr 1.100!!! To mluvím za vše. Jak u nás?

OL7Q/p QTH Lysá hora JN99FN, Boris OK2UWF píše: Po čtyřhodinovém odklizení sněhu se podařilo dopravit k vrcholu Š 1203 s veškerým zařízením a hlavně parabolou o průměru 2,6 m pro 23 a 13 cm. Podmínky na 2m byly poněkud lepší. Výsledek 404 spojení a 120000 bodů. Průměr 294 km na spojení. 68 LOC což je na tuto roční dobu z JN99FN úspěch. ODX PA6C QRB 919 km. Na 70 cm navázáno 106 spojení, pozorujeme citelný úbytek stanic z OE, které tvořily dobrý oddech na vyšší pásma. Překvapil US5WU na výzvu, ODX I4YND/4 791 km dvě hodiny po začátku závodu. Bouřka nás zastihla v přípravě závodu, což se projevilo na 23 cm pásmu, kde jsme nebyli QRV. Zde ODX S51ZO QRB 379 km. Celkem 28 QSO. Na 13 cm jen 3 QSO a na 6 cm zcela prázdné. Na 10 GHz jen OK2KHF, kteří to jako jedna z mála stanic na Moravě na 3 cm bere vážně.

OL7M QTH Koruna JO8OFG, Pavel OK1FEA píše: Už jsme si zvykli jet závod přímo do počítače a to je další krok dopředu. Dali jsme se do kupy s klukama z OK1KQW a tak se jelo i 23 cm a poprvé 13 cm. Přijeli nám také pomoci ufb OM Tomáš OK2BFN a jeho syn Tomáš OK2FBR. Celkem 8 lidí a 4 bandy. Z počátku závodu málo stanic, brzy přechod na CW, ale nechodilo to nikam. Noc byla naopak velice slušná. Jen díky ní a CW se nakonec udělalo to co nakonec bylo. ODX I1AXE JN34QM QRB 935 km. Z lepších spojení - PA z JO23 ostrov, YT7 JN93, T94 z JN94, X5 z JN84. Očividně to chodilo stanicemi na západě. Náš výsledek na 2 m je 108000 bodů

a průměr 271 km na spojení. 71 loc. Na 70 cm to bylo jiné, přímo fantastické. Rig TR 751 a PA HL 120 tedy asi 100 W out do 32 el. DJ9BV. Jeli Honza OK1AYR. Martin OK1UGA a Miloš OK1UOW. Za-měřili se na západ a o půlnoci jsme měli už 110 QSO. V 1,20 GMT G4DSP/p JO03CX QRB 1180 km. Dále PA z JO22 a JO33, DL z JO31 a moc vzácný LOC SP2FAV JO94MA. List zemí 64xDL, 19xSP, 19xOK, 6xS5, 6xOM, 9xHA, 3x9A, 3xPA, 1xG. Celkem 50531 bodů a 46 QRA LOC. Na 23 cm 9200, ODX 454 km s DL4AKK. Rig 10 W, ANT 4x SBF OK 2Jl. Na 13 cm 9 QSO ODX DL3JMM/p JO50 320 km. Rig 1W ant G3JVL.

OK1FHI/p QTH Polevský vrch 620 m J070GS, pásmo 144 MHz. Radek píše: 275 QSO a 70187 bodů. ODX YT7P JN93WW QRB 859 km. Rig TR 9130 25 W out ANT F9FT. List zemí 87xDL, 6x9A, 17xHA, 3xHB9, 3xI, 6xOE, 15xOM, 2xPA, 15xS5, 11xSP, 1xYU, 109xOK.

OM VHF/UHF CONTEST 95

OK2XTE QTH Javoříce 837 m JN79QF, pásmo 144 MHz. Karel píše: Podmínky během závodu poměrně dobré na západ a na jih, ale velice špatné na východ. Prorazit na JN98 nebylo možné. Spíš mi připadalo, že se jedná o S5 nebo 9A contest. Účast OK byla velice slabá, ale tím bylo i méně rušení na DL. Celkem 232 QSO a 61843 bodů. Průměr 286 km na spojení. ODX ON4CP/A 792 km. Rig: IC260E PA100W, ANT 10 el. DL6WU.

MIKROVLNNÝ ZÁVOD 95

OL7Q/p QTH Lysá hora JN99FN, Boris OK2UWF píše: Podmínky šíření byly dobré. Po zavolání na prázdném pásmu se ozývá OK1AXH ze Sněžky 59+20dB. Na 13 cm přichází jeho signál také 59 a přecházíme na psámo 6 cm. Po upřesnění kmitočtu, neboť používáme telgrafní vysílač řízený krystalem navazujeme spojení. Také zde posloucháme 599. Další průběh závodu byl poznamenán velmi malou účastí stanic, což je v tomto závodě nechvalnou tradicí. NA 23 cm navázáno jen 13 spojení. ODX S57C QRB 455 km. Na 13 cm pouze 4 QSO, vlastně jsme vyzkoušeli zařízení před Polním dnem.

144 MHz

Es

OK1VBN WKD 5. 6. 95 EA5, EA1, EA7.
8. 6. 95 WKD T70A - nová země, 12. 6. EA9AI-nová země, EA5BRA, EB4IC, EB4BK, EA4BPJ. Při Es dne 1. 7. byl s OK1KCB na Polním dnu a tak poslouchal, jak kluci dělali spojení s EA a CT.

TROPO

Letní podmínky před DL do F a HB z Lysé hory. OK2UCM JN99FN 24. 7. od 19,26 do 25. 7. 95 do 06,55 UTC WKD: DL stanice z LOC JN47, 48, 57, 58, 68, F1CYB JN17, F1CCC JN26, F8CS JN27, F1CYD, F5AYE JN36, F5SLL JN 37, F1DZF JN38, HB9SLO, HB9SNR JN36, HB9RNL, HB9WNA, HB9 DFG JN37, SP8 K010, UR5KB KO3O a US5 WU KO2O. Majáky z DL a F hrály celou noc 599, jen stanic bylo málo. Obdiv budil maják DF0ANN JN59 out 0,02 W.

432 MHz

OK2BLE JN99FN 24. 7. od 18,30 do 25. 7. 1995 06,30 UTC WKD: DL stanice z LOC JN57, 58, 59, F1CYB JN17, F5AYE JN36, F5FLJ, F5 JNX JN37, HB9RNL JN37, US5WU KO2O. OK2BFH JN99FN rovněž WKD DL, F a HB stanice. Maják FX1UHF JN18 slyšel slabě 53-55. Maják HB9G 433.880 JN36 byl slyšet chvílemi.

1296 MHz

OK2BLE a OK2BFH JN99FN 24. 7. do 20,42 UTC pracovali s DL stanicemi z LOC JN57, HB9SNR a HB9SLO JN36. Maják FX6UHF JN36 1296, 707 MHz poslouchali celých 24 hod. RST 53 - 59 bez úniků. OK2BFH na 23 cm také pracoval s SP2LUK JO93, který je velmi čilý z portable a používá PA 50 W. Dále OK2BFH pracoval s HA8ET KN06 a HA3KHC JN96. Ještě info pro zájemce o práci na 13 cm pásmu, že OK2BLE a OK2BFH zakoupili stavebnici s PA 10W a brzy budou QRV pro testy a přispějí k rozvoji aktivity.

Závěrem poděkování za příspěvky a za výsledkové listiny, operátorům za vzornou reprezentaci OK na VKV a editorovi AMA prosbu o další náklonnost k VKV.

OK2QI

24 GHz

Zkoušky v provozu v pásmu 24 GHz byly zajímavou akcí na mikrovlnném setkání na Konopáči. Operátoři OK1DFC, OK1UWA, OK1UFL a OK2 UWF pracovali se svými zařízeními v prostorách autokempingu s charakterem provozu v síti stanic. Milan OK1UFL pak předváděl i zařízení pro 47 GHz.

OK2UWF

MIKROVLNNÉ SETKÁNÍ

V sobotu 10. června proběhlo v autokempingu Konopáč na Heřmanova Městce již IV. Mikrovlnné setkání. Více než 60 účastníků mělo možnost změření parametrů zesilovačů a transvertorů v pásmech 144 až 10368 MHz. V soutěži o zesilovač s nejmenším šumovým číslem zvítězil OK1AGE a v kategorii mikrovlnná zařízení OK1UFL se svým transvertorem pro pásmo 10 GHz. Ceny do soutěže věnovala firma GES Electronics. V úvodu odpovědní části byl slavnostně vyhlášen PD94 a vítězové jednotlivých kategorií obdrželi poháry, které věnovala firma TZLO Šumperk. Potom účastníci setkání vyslechli přednášky OK1UWA, OK1CA, OK1DTL a OK1VPZ. Zbylé sbor-níky přednášek si lze objednat u OK1CA nebo na adr. OK VHF Clubu.

OK1CA.

21. Marconi Memorial Contest VHF IARU Region 1 CW - umístění OK stanic (originál txn OK1MAC):

Section A - Single Operator

1. I4XCC	JN63GV	275	132218
2. OK1MAC/p	JN799I0	411	128881
3. DK5MV/p	JN58VF	368	127774
4. S51ZO	JN86DR	299	108870
5. F6HPP/p	JN19PF	282	108126
9. OK1AQT/p	JO70GU	324	92006
10. OK1IAS/p	JO60CF	307	86099
30. OK1JAD/p	JO70CG	224	60028
37. OK1DMX/p	JN89BO	227	56319
39. OK2PQR/p	JN89AO	198	54174
53. OK1AOV/p	JO80DI	186	47306
56. OK1DHC	JN69HQ174		46963
63. OK1HX	JO70ND177		45258
68. OK1IAL	JN69HT	146	39756
77. OK2TT/p	JO80IA	161	34149
81. OK1VW	JO70KB	153	33556

91. OK1VBN	30103	159.	OK1DSI	15879	
92. OK1FHI/p	30067	177.	OK2BDF	11883	
105.	OK2XTE	26043	178.	OK1FDJ	11771
108.	OK1AES	24580	189.	OK1DDV/p	10389
109.	OK1AUC	24508	194.	OK1VPU	10168
111.	OK2PLB	24264	203.	OK1FAB	9243
113.	OK1HWU	24118	204.	OK2EC	9164
118.	OK2PLH	23567	205.	OK1HJ	9144
125.	OK2BEJ	22168	214.	OK1DSX/p	8069
129.	OK1FM	20971	222.	OK1DAM	7201
153.	OK2PWY	16801	244.	OK2BKA	4969

Section B - Multi operator

1. HB9WW/p	JN36GU	402	177026	
2. DK0BN/p	JN39VX	420	153489	
3. DK0OG	JN68GI	415	148617	
4. OK1KIM	JO6ORN	400	127922	
7. OK1KTL/p	JO60LJ	397	118008	
18. OK1KYY	95993	76.	OK1KKD/p	51247
22. OK1OEA	92311	77.	OK2KYD/p	51180
23. OK1KSF/p	92176	78.	OK1KLL/p	50954
24. OL7Q/p	89699	83.	OK2KCN	45895
31. OK1KKL/p	84866	84.	OK2KWS/p	42991
35. OK1KKL/p	80333	85.	OK2KHD/p	41939
36. OK1KQW/p	79973	88.	OK2KWX/p	37785
38. OK1KPU/p	78518	89.	OK2KRT	36859
42. OK1KPA	75874	94.	OK2KIS	33133
49. OK1CCR	72770	98.	OK1KRA	28108
50. OK2KFM	71370	104.	OK2KEA/p	22164
54. OK2KMT	67104	106.	OK1KWD	21912
55. OK2KYC/p	66783	107.	OK1OCK/p	21484
57. OK1KZJ/p	62144	110.	OK1VQ	18852
60. OK2KJU/p	60009	115.	OK2KOS	12343
62. OK2KET/p	59028	117.	OK1KAO	11767
66. OK1OYZ/p	56788	120.	OK1KPW	8928
67. OK1KCR	56684	121.	OK1KCU/p	8902
68. OK1KCB	55690	123.	OK1FKV	7204
69. OK2KJL/p	54663	129.	OK1KJD/p	1587
73. OK1KRY/p	52380			

Hodnoceno 129 stanic.

Diskvalifikace: OK5VHF/p (exceeding the error limit).

Control log: OK1KZD, OK1PN, OK1KJP/p, OK2PNN, OK1KKT/p

Check log: OL6A, OK1ADU, OK2PIP, OK2QI.

Podle: Special edition among Radio Invention Ist Centennial Celebrations: ARI is glad to invite all Members of I.A.R.U. Region I Societies to take part in the 22nd Marconi Memorial Contest Radiotelegraphy November 4. - 5. 1995.

Provozní aktiv - 1.pololetí 1995

Kategorie 144 MHz SO:

1. OK1UGB	47134
2. OK2PTC	35646
3. OK1WGW	34296
4. OK2PPK	34283
5. OK1JAX	33766
6. OK2BXT	29116
7. OK1UGA	28248
8. OK1YB	23242
9. OK2XTE	23184
10. OK1VDJ	22436

celkem 128 stanic

Kategorie 144 MHz MO:

1. OK1KNG	59521
2. OK1KKD	46683
3. OK1KOB	46072
4. OK1OGS	34653
5. OK1KJP	32545
6. OK1KAE	25558
7. OK2KCN	25536
8. OK1KLX	24589
9. OK2KRT	23443
10. OK2KEA	17581

celkem 57 stanic

Kategorie 432 MHz SO:

1. OK2QI	2772
2. OK1NS	2423
3. OK1ARI	2380
4. OK1MG	2245
5. OK2WDC	1239

celkem 22 stanic

Kategorie 432 MHz MO:

1. OK1OGS	1821
2. OK2KFM	1147

celkem 6 stanic

Kategorie 1296 MHz SO:

1. OK2QI	383
----------	-----

celkem 9 stanic

Kategorie 1296 MHz MO:

1. OK1OGS	431
2. OK2KFM	138



SILENT KEY OK2PLH

Dne 4.5.1995 opustil naše řady přítel, člen výboru SMSR a radioamatér Libor Hlávka OK2PLH. Zpráva o jeho úmrtí nás zasáhla velmi bolestivě a nečekaně. Velikým Liborovým koníčkem byl radioamatérský sport. Koncesí jako radioamatér vysílač sice získal později, v roce 1983, ale jako radioamatér posluchač pracoval již v roce 1954 pod pracovním číslem OK22026.

Začínal v radioklubu OK2KFR. Později pracoval dlouhá léta v radioklubech OK2KBR a OK2KOZ. Od roku 1987 až do posledních chvil svého života pracoval v zetoráckém radioklubu OK2KLI, kde byl vedoucím operátorem. Zasloužil se o dobré jméno všech radioklubů. Měl nejvyšší radioamatérskou třídu, kterou lze dosáhnout a patřil ke špičkovým operátorům. V roce 1985 byl společně s Rudou ex OK2PAT jedním z prvních zakládajících členů Veterán radioklubu, který velmi úspěšně pracuje doposud. V roce 1990 byl opět jeden z prvních zakládajících členů Svazu moravskoslezských radioamatérů. Pracoval ve výboru, kde měl na starosti KV provoz. Jeho zásluhou byla brzy po založení uvedena do provozu svazová stanice OK5SMR, kde Libor pravidelně každou středu vysílal svazové zprávy. Koncem roku 1994 společně s Ladou OK2PAY a dalšími zakládá moravský DX klub MDXG.

Pravidelně se zúčastňoval ve velkých světových radioamatérských soutěžích na KV i VKV. Pracoval velmi úspěšně s mladými zájemci o radioamaterství a tak je připravoval ke zkouškám pro vlastní koncesí. Pod svojí volací značkou se zúčastňoval téměř pravidelně velkých světových závodů na KV. Mnoho jich vyhrál. Získal několik desítek světových radioamatérských diplomů, jako posluchač i jako vysílač.

V Liboru Hlávce OK2PLH ztrácí všechny kluby příkladného špičkového operátora. Všichni kdo jste Libora znali, věnujte mu tichou památku.

Za výbor SMSR OK2BX

V době, kdy se začnete do nového čísla magazínu, bude v Otrokovicích finišovat „KURS ŽEN A MLÁDEŽE“. Držte s námi palce všem našim novým přátelům, aby před zkušební komisí obhájili své znalosti bez ztráty kytičky a všichni se stali novými držitelé licencí OK. Zájem o kurs výsoce převýšil možnosti organizátorů a mnoho zájemců muselo být odmítnuto. Pořadatelé se všem, na které se letos nedostalo, omlouvají a doufají, že se jim podaří zařadit se do jiných kursů.

A nyní již k obligátním výsledkům národních závodů za uplynulé období.

ROČNÍ VÝSLEDKY KV PA 1994-1995

KAT. QRP:	KOL	TOTAL
1. OM3EK	12	35233
2. OK1HCG	9	26830
3. OM8RA	11	25110
4. OK1AMM	8	21776
5. OK1FKD	7	15713

6. OK1FFK	5	8525
7. OK1DVX	6	7762
8. OK1HSK	5	7362
9. OK2PRM	3	6476
10. OK2BND	4	6286

a dále následují 2BKA, 2FH, 1DMS, OM3QQ, 2BPG, 1HFP, 1FHD, 1MYA, 2BJK, 1IAL, 3CDN, 1FGY, 1AHD, 2PQS, 1DAM, 1SVS.

ROČNÍ VÝSLEDKY SSB LIGA 1994-1995

KAT. QRP:	KOL	TOTAL
1. OK1AMM	10	28787
2. OM8RA	12	17849
3. OK1HCG	5	12222
4. OK1FUU	7	7969
5. OK1HSK	3	7467
6. OK1KHL	2	2880
7. OK1HDU	1	1358
8. OK2PQS	1	340

ROČNÍ VÝSLEDKY SSB LIGY 1994-1995

KAT. SWL:		
1. OK1-34604 Jaroslav Nastoupil, Č. Třebová	bodů: 16023	
2. OK1-34677 Ondřej Koloničný, Pardubice	bodů: 5293	

Roční výsledky KVPA a SSB LIGY kat. QRO budou zveřejněny v příštím čísle.

VÝSLEDKY KVPA KVĚTEN 1995

KAT. QRO:	QSO	MULT	TOTAL
1. OK2BAQ	73	63	4 599
2. OK1DXL	84	54	4 536
3. OK1ARN	80	53	4 240
4. OK1IAL	77	55	4 235
5. OK1KT	74	55	4 070

a dále 1MSP, 1AFY, OM3PA, 1JOE, 1FFC, 2VVN, 2BBQ, 1FRT, 1FOG, 1JLC, 2LC, 1AU, 1OH, 1AN, 2EQ, 1DRU, 1MNV, 2UO, OM8FF, 1AEE, 2WM, 1JST, 1OB, OM3QQ, 8ON, 1FWP, 1DQP, 2BWZ, 1DMS, 3CAZ, 1AKJ, 2PNX, 1MNI, 1FUT, 1AOU, OM3TUM, 1DLB, 1JVS, 1DSA, OM0CS, 1DUT, 2PBR, 1DBF, 1FPL, 1MYA, OM3CFT, 1ARQ.

(Pozn.ed.: není počet násobičů u vítěze poněkud nepravděpodobný?)

KAT. QRP:

1. OK1HCG	71	51	3 621
2. OM3EK	58	47	2 726
3. OM8RA	55	44	2 420
4. OK1DVX	31	28	868
5. OK1DAM	22	22	484

VÝSLEDKY KVPA ČERVEN 1995

KAT. QRO	QSO	MULT	TOTAL
1. OK1MNV	84	62	5 208
2. OK1ARN	82	60	4 920
3. OK1FED	83	60	4 980
4. OK1OH	79	62	4 898
5. OK2LC	80	61	4 880

a dále 2VVN, OM3PA, 2BBQ, 2UQ, 1JAX, 1OB, 1DRU, 1FWP, OM3QQ, 1AQR, 1AN, 2PJW, 2ZU, 1JOE, 2PFN, 1DXL, OM8FF, 1FOG, 2BAQ, 2LN, OM3FR, 1FFC, 1MYA, 1AMM, 2DA, 2BGA, 1AEE, 1HFP, OM8ON, 1DMS, 1DLB, 1KZ, OM3CDN, 1DSI, 1DQP, 1DPL, 1ARD, 1DUG, 1KFW, 2EQ, 2PBR, 1AFV, 2WM, 2BVG, 1FLC, 1FPL, 1HRA, 1DBF, 1KCF, 1JVS, OM3EA; celkem 56 stanic

KAT. QRP:

1. OM3EK	65	33	3 445
2. OK2FH	58	47	2 726
3. OK1HSK	54	43	2 322

4. OM8RA	50	42	2 100
5. OK1FKD	45	38	1 710

a dále OK1HCG, OK1FHD, OK2BKA;

VÝSLEDKY SSB LIGY - KVĚTEN 1995

KAT. QRO:	QSO	MULT	TOTAL
1. OK1WGW	92	60	5 520
2. OK1FRT	90	58	5 220
3. OK1FF	87	59	5 133
4. OK2BEH	89	57	5 073
5. OK2POH	85	57	4 945

a dále 2VH, 1FDR, 2UQ, 1MNV, 2LC, 2PJW, 1FUT, 2BDB, 2VVN, 1JOE, 1DBF, 1JPO, 2BAQ, OM3CAZ, 1ONA, 1DQP, OM3CFT, 1AN, 1MSP, 2BKP, 1DXL, 2BBQ, OM3FR, OM8FF, 1KT, OM3PQ, 1FGY, 2WM, OM0CS, 2BGE, 2SWD, 2BWZ, 1HPP, 1JVS, 2VGD, 1ARQ, OM6TX, 1DSI, 1AFY, OM3TBJ, 1DRU, 1DLB, 1FPL, 1JST, 2BQZ, 1AEE, 1FOG, 1DMS, 2BRQ, 1IVR, 1SZZ, 1UHZ, 1AOU, 1EM, 1AFY, 1DUT.

KAT. QRP:

1. OM8RA	58	46	2 668
2. OK1HSK	51	42	2 142
3. OK1FUU	51	41	2 091

VÝSLEDKY SSB LIGY ČERVEN 1995

KAT. QRO:	QSO	MULT	TOTAL
1. OK1WGW	96	62	5 952
2. OK1MNV	93	60	5 580
3. OK1FGY	89	61	5 429

KAT. QRP:

1. OK1JPO	89	58	5 162
2. OK1AN	87	59	5 133

a dále 1AFY, 1DLB, 1DXL, 2VH, 1DQP, 2VVN, 1JOE, 2LC, 2WM, 1FF, 1KZ, 2ZU, 2UQ, 1KT, OM3PA, 1FFC, 1AMM, 2BDB, 2SMS, 2BKP, 2BBQ, 1AQR, 1AEE, 1HFP, 2BAQ, 1HPP, OM8FF, 1DMS, 1KCF, 1FJH, 1FLC, 2BGE, 1ARD, 2PDZ, 2VGD, 1DPL, 3TBJ, 1JVS, 1HRA, 1IVR, 1KFW, 2BFL, 1FPL, 1FLT, OM3EA, 8AMF, 1MYA, 2BVG, 2LN;

KAT. QRP:

1. OK1HSK	74	51	3 774
2. OK1FUU	52	39	2 028
3. OM8RA	44	33	1 452

Připomínky vyhodnocovatele:

Nejprve bych se rád zmínil o některých nedostacích ve vašich hlášeních, které mi dost znesnadňují vyhodnocování obou závodů. Špatný formát: používejte formát 14x9 cm (klasický rozměr QSL), korespondenční líst-tek, lze samozřejmě použít třeba jednu čistou stranu vašeho lístku, pokud posíláte hlášení z obou závodů, můžete použít rovnou 1 QSL s tím, že hlášení napíšete tak, abych rozstřížením získal obě hlášení samostatně.

- P Í Š T E Č I T E L N Ě !!

- uvádějte svoji úplnou poštovní adresu a okr. znak použitý v závodě !

- pokud požadujete zaslání výsledkové listiny, nezapomeňte přiložit na SASE + 3 Kč.

- odesílejte svá hlášení co nejdříve, nejlépe hned v pondělí po závodě. Jen tak snížíte pravděpodobnost opožděného doručení.

- věnujte náležitou pozornost vyhodnocení: špatná násobilka, rovněž označte správné soutěžní kategorii kódem QRP nebo QRO. Kategorie A/B nebo 1/2 podmínky neznají, rovněž se vyskytují nové okresní znaky (GPE) !

Pro zájemce o diplomy připomínám možnost získat za spojení v KVPA diplom SUPER OK-CW bez QSL lístků. Rád bych připomenul na možnost zasílat hlášení KVPA a SSB LIGY via PR na značku OK1HCG do BBS OK0NF ! Výsledky jsou ukládány do rubriky ZÁVODY. Zde najdete také úplné a správné znění soutěžních podmínek. NEZAPOMEŇTE! - příští kola se konají:

v sobotu 2.9. a 7.10. SSB LIGA

v neděli 3.9. a 1.10. KVPA

vždy od 06.00 místního času (local time).

Vyhodnotil: Karel OK1HCG

AKTIVITA 160 CW - KVĚTEN 1995

Kat. QRO:	QSO	BODY	MULT	TOTAL
1. OK1KT	55	55	36	1980
2. OK1MNI	50	49	36	1764
3. OK2PRF	51	51	34	1734
4. OK2BFL	52	52	33	1716
5/6. OK2PIP	49	48	34	1632
OK2WM	48	48	34	1632

a dále 1ACF, 2PNX, 1DRU, 2YN, 1HG, 1FF, 1HRA, 2UWY, 1DSI, 1AFV, 2DU, 1AEE, 1DQP, 1FCR, 1DLB, 1AFY, OL00J, 1EV, 1KZ, 1FRT, 1FED, 1KCF, 1FLC, 5SCR, 2KR, 1FMY.

Kat. QRP:	QSO	BODY	MULT	TOTAL
1. OK1AYY	47	47	36	1692
2. OK2PAU	49	48	34	1632
3. OK2LC	46	46	35	1610
4. OK1FFK	42	4	32	1344
5. OK2PCN	39	38	28	1064

a dále OK1GR, OK1AF, OK1DBF, OK2BQZ.

Kategorie RP:
1. OK1-13188 53 41 30 1230

Deníky pro kontrolu: OK1KUA, OK5SAZ, OK2QX, OK2SNX, OK2PAV, OK2PKJ, OK1JVS
Jarní bouřková činnost, která předcházela (někde i provázela) páté kolo soutěže, ovlivnila nejen dosažené výsledky, ale patrně odradila i některé stanice od účasti. Soutěžních deníků došlo pouze 49, v kategorii QRO bylo hodnoceno 32 účastníků, v kategorii QRP jen 9 a v kategorii RP 1 posluchač. 7 soutěžících zaslalo deníky pro kontrolu.

AKTIVITA 160 CW - ČERVEN 1995

Kat. QRO	QSO	BODY	MULT	TOTAL
1. OK2BFL	51	49	36	1764
2/3. OK1HFP	42	42	31	1302
OK1KT	43	42	31	1302
4. OK1NG	42	42	30	1260
5. OK1DNR	41	41	30	1230

a dále následují: 1FDR, 2PIP, 1MNI, 2PRF, 1FED, 1FO, 2PNX, 1DQP, 2DU, 1AYD, 1KZ, 1AFY, 2PCE, 1HRA, 1KCF, 1AFV, 2PJW, 1AEE, 1DLB, OM3PA, 1FMY.

Kat. QRP	QSO	BODY	MULT	TOTAL
1/2. OK1AYY	40	40	30	1200
OK1HCG	40	40	30	1200
3. OK2BEE	38	38	28	1064
4. OK2PAU	36	36	27	972
5. OK1DBF	32	31	26	804

a dále: OK2FH, OK1JFP, OK1HGM, OK1ARD, OK1AAZ.

Kat. SWL:
1. OK1-13188 29 29 22 638

Deníky pro kontrolu: OK2PKJ, OK1EV, OK1JVS, OK2BOB, OK1MYA.

Soutěžních deníků došlo celkem 41 z toho kat. QRO 26, QRP 10 a jeden deník SWL. Stanice uváděné s deníčky účastníků víc jak 5x a nezaslaly deník: OK1FFK, FGY, FJH, MYA a OK2QX. 2x OK1KCG, OK2PKX. 1x OK1AAD, AAM, ANM, AUV, AY, DBR, DUO, DYD, FCR, FDL, FHP, FHT, FJP, FRD, HBN, HFJ, HJF, HLA, KJE, KUA, MGM, MIW, SZ, UJH, WM, OK2BFE, BKA, DUN, FHK, IIP, LC, PJY, PRU, PXD, SNX, VJM a OM3KAF.

Ačkoliv součet těchto značek je 44, připočteme-li stanice kat. QRO, QRP a deníků pro kontrolu, dostaneme celkový počet 84. Prokazatelný počet stanic je však 44 OK a 1 OM. Nelze pomlčet, že předchozího kola se účastnila stanice, která jako jediná pracovala s deseti stanicemi. V tomto kole se tato stanice proboujvala na vedoucí pozici a protože nevedla kategorii, byla zařazena do QRO. Tentokrát pracovala jako jediná s následujícími stanicemi: OK1HLA, FCR, UJH, SZ, HBN, WM, KUA, MIW, OK2PXD, SNX, FHK, LC, PJY, VJM, BKA, a OM3KAF, celkem 16 stanic. Jako jediné stanice se podařilo pracovat s okresy APJ, CST, FCR, FHB, HNJ, GZN, a s neznámým okresem BLA. Datum uváděný v deníku je 3.6.1995 (rozdíl 9 dnů). Časový rozdíl u jednoho spojené 68 minut.

Vyhodnocení tohoto deníku zabralo několikánásobek času než trval vlastní závod. Bylo nutné použít i lupu protože se jednalo o rukou psanou kopii přes kopírák. Čestné prohlášení bylo podepsáno, i když v něm není uvedeno, že údaje jsou pravdivé. Zato deník obsahuje poznámku, že bylo hrozné rušení od bouřky. I přes mnohé chyby, nelze vyloučit činnost neznámého šprýmaře. Není v úmyslu vyprovokovat lavinu obdobné činnosti nebo kritických dopisů. Snad to objasní sám Franta OK2BFL.

NEZAPOMEŇTE ! Příští kola se konají v pondělí 11.9. a 9.10. vždy od 21.00 do 23.00 místního času.

Vyhodnotil: Pavel OK1KZ

Pozn. OK2ON: Není zvykem otiskovat sáhodlouhé komentáře k jednotlivým závodům. Tentokrát jsem učinil výjimku a zařadil komentář celý. Nechápu, jak mohla vyhrát závod stanice, která poslala deník z nějakého jiného závodu (viz datum konání) a čestné prohlášení postrádalo nejpodstatnější část totiž, že údaje v deníku jsou pravdivé.

Pozn. OK2FD: Je sice věcí vyhodnocovatele, jak deníky vyhodnotit, měl by ale přitom respektovat určité zásady. Ať se již jedná o úmyslné či neúmyslné chyby v deníku OK2BFL, uznávat spojení s vyloženě chybnými značkami (např. HLA=HRA) a navíc v takovém počtu, je vůči ostatním soutěžícím nefér a takový způsob vyhodnocení nelze považovat za správný).

VÝSLEDKY OM-A-C KVĚTEN 95

Hlášení odeslalo 47 stanic (25 OM, 22 OK).

KAT.QRO:	TOTAL	QSO	BODY	MULT
1. OM5AW	4 100	121	164	25
2. OM5KM	3 600	112	150	24
3. OM3GB	3 575	106	143	25
4. OM3FR	3 562	104	137	26
5. OK2UQ	3 525	108	141	25

a dále 1HX, 1AFY, 1JOE, 1MNV, 2VVN, OM7AG, 2PRF, 1DLB, 1ARN, OM3CAZ, 1JAX, OM8FF, OM6AC, OM0AS, 1EV, OM5MZ, OM6TU, OM3CFS, OM3TLO, OM3CDZ, 2BBQ, 2SWD, OM7AC, OM3CBW, 2PBR, OM7AB, 1FHP, 2BDB, OM3QQ, 1DMS, OM3CFT, 1DQP, 1RV, OM3TUM, OM7CD, OM1AF.

KAT QRO pouze část CW:	TOTAL	QSO	BODY	MULT
1. OM3QQ	1 248	52	52	24
2. OM1AF	589	31	31	19

KAT QRO pouze část SSB:	TOTAL	QSO	BODY	MULT
1. OM7AB	1 482	57	57	26
2. OK2BDB	1 272	53	53	24
3. OK1DMS	1 219	53	53	23
4. OM3CFT	1 188	54	54	22
5. OK1DQP	1 173	53	51	23
6. OK1RV	903	43	43	21

KAT QRP:	TOTAL	QSO	BODY	MULT
1. OM8RA	2 500	75	100	25
2. OM3EK	968	44	44	22
3. OK5VRK	627	33	33	19
4. OK1AIJ	532	28	28	19
5. OK2BKA	532	28	28	19
6. OM4APD	90	10	10	9

KAT QRP pouze část CW:	TOTAL	QSO	BODY	MULT
1. OM3EK	968	44	44	22
2. OK5VRK	627	33	33	19
3. OK1AIJ	532	28	28	19
4. OK2BKA	532	28	28	19
5. OM4APD	90	10	10	9

VÝSLEDKY OM-A-C ČERVEN 95

Hlášení odeslalo 39 stanic (23 OM, 16 OK).

Kat. QRO:	TOTAL	QSO	BODY	MULT
1. OM5AW	3 975	119	159	25
2. OM3PA	3 800	112	152	25
3. OM0AS	3 750	113	150	25
4. OM5MZ	3 625	116	145	25
5. OK1JOE	3 550	108	142	25

a dále: OM5KM, OM8AA, 1FF, OM8FF, 1AN, OM3CDN, 2UQ, OM6TU, 1AFY, 1DNR, OM1AA, 1EV, 1DLB, OM7AG, OM3CDZ, OM3CFS, OM3CFT, 1AAZ, OM6AC, OM7AC, 2PBR, OM3CBW, 1JPO, 1DQP, OM7AB, OM6TX, OM1AF, 2BML, OM1CI, 1ARQ;

KAT. QRO pouze část CW:	TOTAL	QSO	BODY	MULT
1. OM1AF	966	42	42	23

KAT.QRO pouze část SSB:	TOTAL	QSO	BODY	MULT
1. OK1JPO	1 550	62	62	25
2. OK1DQP	1 425	58	57	25
3. OM7AB	1 224	51	51	24
4. OM6TX	1 058	46	46	23
5. OK2BML	936	39	39	24
6. OM1CI	920	40	40	15

KAT QRP:	TOTAL	QSO	BODY	MULT
1. OM8RA	1 656	57	72	23
2. OM8EK	1 104	46	46	24
3. OK2BKA	620	31	31	20
4. OK2FH	405	27	27	15

KAT QRP pouze CW:	TOTAL	QSO	BODY	MULT
1. OM3EK	1 104	46	46	24
2. OM2BKA	620	31	31	20
3. OK2FH	405	27	27	15

VÝSLEDKY OM-A-C ČERVENEC 95

Hlášení odeslalo 44 stanic (27 OM, 17 OK).

KAT.QRO:	TOTAL	QSO	BODY	MULT
1. OM3PA	3 984	121	166	24
2. OM5KM	3 720	114	155	24
3. OM5AW	3 625	110	145	25
4. OM3GB	3 600	113	150	24
5. OM0AS	3 519	111	153	23

a dále OM1AA, OM8FF, OM6MO, 1AN, 2PRF, 1NG, 1MSP, OM3CLK, 2UQ, OM6TU, OM3CDN, 2LC, OM3FR, 1FHI, OM6AC, OM3CAZ, 1AFY, 2VVN, 1DLB, 2BGA, OM7AG, 1AAZ, OM3CDZ, OM3TBJ, OM7AC, OM3IF, 2PBR, OM3CBW, OM7AB, 1FMX, 1DQP, OM6TX, OM2KM, OM1AF, 2BTK;

KAT. QRO pouze část CW:	TOTAL	QSO	BODY	MULT
1. OM7AB	1 625	65	65	25
2. OK1DQP	1 357	60	59	23
3. OM6TX	1 012	44	44	23

KAT.QRO pouze část SSB:	TOTAL	QSO	BODY	MULT
1. OM2KM	968	44	44	22
2. OM1AF	760	38	38	20
3. OK2BTK	416	26	26	16

KAT QRP:	TOTAL	QSO	BODY	MULT
1. OM8RA	1 302	51	62	21
2. OM3EK	946	43	43	22
3. OK1AIJ	800	40	40	20
4. OM4APD	308	22	22	14

KAT QRP pouze CW:	TOTAL	QSO	BODY	MULT
1. OM3EK	946	43	43	22
2. OK1AIJ	800	40	40	20
3. OM4APD	308	22	22	14

NEZAPOMEŇTE: Příští kola se konají v sobotu 9.9. a 14.10. vždy od 06.00 do 08.00 místního času. Nezapomeňte na správnou hodnotu poštovního. Stále dochází z OK listy nedostačně ořádkované!

Vyhodnotil: Ivan OM3IF

HANÁCKÝ POHÁR 1995

Deníky pro kontrolu: OK1EV, OK1JTM, OK1OM, OK1WV, OK2BAQ, OM3FR, F5LHH
Nehodnocení (ani u protistanic):
OK2WE (4 QSO), OM3CAE (3 QSO)
Pozdě zasláné deníky (po vyhodnocení):
OK1CW, OK1FBH, OK1FLT, OK2QU.

Kategorie RP:	TOTAL	QSO	BODY	MULT
1. OK1-11861	82			
2. OK2-1583	60			
3. OK1-34604	54			
4. OK1-34673	50			
5. OM3-27285	49			

Absolutním vítězem HP 95 se stala stanice OM3PC (op. Rudolf Karaba z Topolčan - SR). Vítězné stanice v jednotlivých kategoriích obdrží diplom a věcné ceny.

Sponzoři letošního ročníku HP: redakce Amatérského rádia PRAHA, Český radioklub PRAHA, RCS BRNO, Kominictví Vláčil OLOMOUC, KONTO-EFEKT OLOMOUC, CHODORA OLOMOUC, RK OK2KMO OLOMOUC, vydavatelství ELEKTROINZERT HAVÍŘOV.

Organizátoři děkují za projevenou sponzorskou přízeň, účastníkům za sportovní boj a těší se NSL v příštím ročníku HP 96 27. dubna 1996.

Vyhodnotil: BOB OK2BOB

KAT MIX:

1. OM3PC	93 (38)	32. OK1DNR	65
2. OK1KZJ	93 (32)	33. OK2BRJ	64
3. OK2ABU	89	34. OK1DPL	64
4. OM5AW	88	35. OK2PXW	63
5. OK1FF	86	36. OK2VLT	61
6. OM6TY	81	37. OK2SWD	60
7. OK1OPT	80	38. OK1PO	60
8. OK2PJW	79 (33)	39. OM7AB	58
9. OK2HI	79 (32)	40. OM3YK	58
10. OK2ONW	79 (30)	41. OM4TC	58
11. OK1MGW	79 (13)	42. OK1AXB	58
12. OM3LU	78	43. OK2DU	58
13. OK1DIX	77 (28)	44. OK1FGY	57
14. OK1KT	77 (26)	45. OK1IPS	56
15. OK1KZ	77 (25)	46. OM3CAZ	56
16. OK2PQR	76	47. OK2BKP	55
17. OK2BZM	75 (32)	48. OK1AYD	53
18. OK1AYE	75 (25)	49. OK2SUK	52
19. OM3CFT	75	50. OK2BJK	51
20. OK2GG	75	51. OK1JVS	49
21. OK1MSP	72	52. OK2PVG	48
22. OK2POH	70	53. OM7CD	46
23. OK2VVN	70	54. OK2BMI	45
24. OM5KM	70	55. OK2VGD/P	41
25. OK2EQ	69	56. OK2BNT	40
26. OK2BU	68	57. OK1MSM	39
27. OM0AS	67	58. OK1ARQ	36
28. OK1JFP	66	59. OK2PYD	34
29. OK1HFP	66	60. OM7AAN	31
30. OK1MYA	66	61. OK2KLD	27
31. OM6AC	65	62. F/OK2BJR	14

KAT CW:

1. OK1OFM	75	20. OK2PCN	54
2. OL6M	72	21. OK2BEE	52
3. OM3PA	71	22. OK2PTU	51
4. OK1MNV	70	23. OM3CDN	51
5. OK1JFF	69 (24)	24. OK1AOU	51
6. OK1ARN	69 (21)	25. OK1AAZ	49
7. OK1PFM	68	26. OM8RA	49
8. OM3QQ	67 (23)	27. OK1FKD	48
9. OK1HCG	67 (12)	28. OK1DSA	47
10. OK1DCF	64 (23)	29. OK1AFY	47
11. OM1AA	64 (22)	30. OK2FH	46
12. OK1FHI	63	31. OM0CS	45
13. OK1FOG/P	63	32. OK2QX	44
14. OK2BBQ	62	33. OK2BRE	42
15. OK1AN	61	34. OM8FR	42
16. OK1MXM	60	35. OK2BKA	33
17. OK2BVM	60	36. OK2BFZ	27
18. OM3EK	59	37. OK1FFK	26
19. OK1AEE	54		

Pozn. red. Vítězná stanice navázala 115 QSO, 21 spojení odečteno z titulu neodeslaných deníků, 1x chybný přijatý kód. Druhá stanice v pořadí navázala 105 QSO, 12 spojení odečteno z titulu nezasláných deníků, žádná chyba v příjmu. Výsledný součet bodů u obou stanic stejný tj. 93. Ať se zamyslí následující stanice jejichž značky se objevily v soutěžních denících více jak 5x a o jejich snažení pořadatelé neobdrželi žádnou zprávu: OK1ARD, FED, FRT, JMW, MD, NR, SVS, OK2BME, BNF, KR, SV, UCF, XA, ZU, OK5JDC.

● Do kalendáře si poznamenejte další národní závody které proběhnou v následujícím období: OK SSB závod v sobotu 16.9.1995 a hned daltí den v neděli 17.9.1995 AMA

SPRINT. Konečně v sobotu 21.10.1995 PLZEŇSKÝ POHÁR.

● Mezinárodní setkání radioamatérů „HOLICE 95“ bude zahájeno v pátek 8.9.1995 odpoledne, večer táborák v autokempinku Hluboký, v sobotu hlavní program, prodejní výstava, bleší trh, aukázka závodu „hon na lišku“ (ARD) pro mládež, setkání zájmových kroužků - Dig, VKV, KV, PR, setkání absolventů kurzů operátorů, od večera do rána společenský večírek v sálech Kulturního domu.

● Členové Veterán radioklubu se sejdou na členské schůzi 16.9.1995 v prostorách klubu vojenské akademie Brno na adrese Šumavská 4, Brno. Zahájení v 9 hod LT. Zváni jsou všichni zájemci. Po schůzi volná zábava.

● V druhé polovině září se opět sejdou radioamatéři i na setkání „U JANÍKA“ ve Frenštátě p. Radhoštěm. Bohužel do uzávěrky vydání se nepodařilo zjistit přesný termín. Zájemci o návštěvu překrásných Beskyd sledujte vysílání spolkových stanic nebo síť PR.

● V pásmu 12m pracuje na kmitočtu 24 930 kHz maják DK0HHH, QTH Hamburg. Za poslech této stanice můžete poslat QSL via bureau.

● Další maják IK6BAK/BEACON pracuje na kmitočtech 18 068,5 a 24 915,5 kHz. Je umístěn ve čtverci JN63KR.

DIPLOMY MORAVA

Od vydavatele těchto diplomů jsem obdržel dále uvedené podmínky. Jedná se o dva diplomy, které může získat radioamatér vysílači i posluchač z České republiky za spojení (poslech) s OK2, OM2, OM6, OL6, OL7 stanicemi od 1.1.1990 na pásmech 1,8 až 28 MHz. Spojení s prefixem OM2 a OM6 se započítávají pouze do 31.12.1992. Pro zahraniční stanice jsou podmínky odlišné.

„MORAVA“ award

Vydává se za 100 spojení, nálepky za všechna spojení jen CW nebo SSB. Výpis z deníku a 25 Kč se zasílá na adresu: Zdeněk MÁLEK, OK2PMM, Medlov 31, 768 32 Zborovice.

„THREE BAND MORAVA“ award

Vydává se za spojení s 10 stanicemi na každém ze tří libovolných pásem, nálepky za splnění podmínek na každém dalším pásmu. Výpis z deníku a 25 Kč se zasílá na adresu: Jaroslav JANOŠ, OK2BWT, J. Peštulky 1324, 752 01 Kojetín.

„SIERRA - OSCAR“ award

Může získat každý radioamatér vysílači i posluchač za spojení (poslech) se stanicemi s prefixem SO od 1.1.1983. Žadatelé z ČR musí navázat 5 spojení, platí i spojení s jednou stanicí na více pásmech jako spojení s různými stanicemi. Nálepky se vydávají za všechna spojení na jednom pásmu, jedním druhem provozu, za spojení s 10 SO stanicemi. Výpis z deníku a 6 Kč v poštovních známkách se zasílají na adresu ex SO7BWT: Jaroslav JANOŠ, OK2BWT, J. Peštuky 1324, 752 01 Kojetín.

Držitelé těchto diplomů jsou tyto stanice: Three band Morava: OK1-4215, OK2ON, OK2PJD, W2-6893; Sierra-Oscar: DE0DXM, SP7KTE, ONL 4003, Y22BT, DK4SY, OK2ON, DE4ASS;

Změna vydavatele diplomu MORAVA - SLEZKO: Manažerem tohoto diplomu je nyní OK2PIP, Pavel Šťastný, Vranovská 76, 614 00 BRNO. Diplom MORAVA - SLEZKO HONOR se vydá na adrese: MDXG VYCOM, Box 54, 627 00 BRNO.

Obdržel jsem dopis od UN7R ex UL7RE. Píše v něm o klubu "FIFTH OCEAN FLYING HAMS CLUB", jehož je sekretářem. Klub má

127 členů z různých zemí. Požádal mě o zveřejnění této informace a tak činím. Bohužel, podrobnější podmínky v dopise nesdělil. Zájemci o členství v klubu vlastníci pilotní licenci (pouze ?) nechtě se obrátit přímo na Victora UN7R. Adr in CB.

Mni DX, 73! ur Radek OK2ON

AMA SPRINT ŘÍJEN 1994

1. OK1KQJ	28	-	28
2. OK2FD	28	1	27
OK1ARN	28	1	27
4. OM5ZM	27	3	24
OK2VVN	25	1	24
6. OK1MSP	23	-	23
OM3TGT	27	4	23
OK1FOG	24	1	23
9. OK2BPY	25	3	22
OK2PVG	23	1	22
11. OK1AFY	22	1	21
OK2BZM	23	2	21
OK1FR	22	1	21
OK1HX	22	1	21
15. OK1MGW	22	2	20
OK2BWJ	21	1	20
17. OK1KZ	19	-	19
OK2BWZ	21	2	19
19. OK1HFP	21	3	18
OK2BNF	19	1	18
21. OM8LA	20	6	14
22. OK1HCH	15	2	13
OK5SAZ/p	13	-	13
24. OK1FKV	13	2	11
OK2POQ	17	6	11
26. OK1CM	25	uvádí v deníku jiné kódy, než skutečně vyslal	

Omlouvám se za opožděné uveřejnění těchto výsledků, původně mělo být v čísle 5/94, kam se již z důvodů místa nevesly.

OK2FD

AMA SPRINT BŘEZEN 1995

(QSO, chyb, bodů)			
1. OK2BWJ	34	-	34
2. OK2BOB	34	1	33
3. OK1ARN	33	2	31
OK1HC	32	1	31
5. OK1FOG	31	1	30
6. OM5AW	32	3	29
7. OK1HX	31	3	28
OK1KT	30	2	28
OK2ABU	30	2	28
10. OK2LN	28	-	28
11. OK1AFY	30	3	27
OK2BND	29	2	27
OK2BWZ	29	2	27
OK1MSP	28	1	27
15. OK2WM	27	-	27
16. OK1FKD	26	-	26
OK1DRU	29	3	26
18. OK2EQ	27	3	24
19. OK2VVN	28	5	23
OK1FF	29	6	23
21. OK1EV	26	4	22
OK1MGW	24	2	22
OM3TBJ	23	1	22
OK2PVG	25	3	22
25. OK1KZ	20	-	20
OK2SWD	20	-	20
27. OK1DCS	21	3	18
28. OK1FFK	18	1	17
OK1RV	18	1	17
30. OK2BGA	19	5	14
OK2TSS	16	2	14
32. OK2PNX	13	3	10
33. OK2SAD	9	5	4
Závodu se zúčastnilo celkem 43 stanic.			

AMA SPRINT ČERVEN 1995

(QSO, chyb, bodů)			
1. OK1ARN	16	-	16
2. OK2WM	16	1	15

OK2BWJ	15	-	15
OK1HC	15	-	15
OK1HX	15	-	15
OK2BXR	15	-	15
OL5PLZ	15	-	15
8. OK1FOG/p	15	1	14
OK1AFY	15	1	14
10. OK1DRQ	16	3	13
OK1KZ	13	-	13
12. OK2BGA	16	5	11
OK1EV	13	2	11
OL7HC	12	1	11
15. OK2EQ	11	1	10

Závodu se zúčastnilo celkem 17 stanic.

AMA SPRINT 1994 CELOROČNÍ HODNOCENÍ

(celkem bodů, body I. až IV. kolo)

1. OK2FD	81	27	26	27	1
2. OK1ARN	80	25	22	27	6
3. OK2BWJ	76	24	25	20	7
OM5ZM	76	26	26	24	-
5. OK1FOG	73	19	23	23	8
6. OK1MSP	70	23	24	23	-
7. OK2PVG	66	19	25	22	-
8. OK1DRQ	62	27	27	-	8
9. OK2BWZ	61	22	20	19	-
10. OK1JST	58	25	27	-	6
11. OK1AFY	53	18	14	21	-
12. OK2BNF	50	14	18	18	-
OK2WM	50	-	23	22	5
14. OM3TGT	48	-	25	23	.
15. OK1HX	44	-	23	21	-
16. OM3TBJ	39	20	19	-	-
OK1EV	39	23	16	-	-
17. OK1MGW	27	-	-	20	7
18. OK2POQ	24	-	13	11	-

Hodnoceny jsou pouze stanice, které se zúčastnily alespoň dvou kol. Na putovní pohár za rok 1994 se tedy počítá OK2FD. Kdo ho získá letos, je otázkou příštích 2 kol (v září a prosinci). Šance jsou otevřeny, zatím největší naději mají OK1ARN, 2BWJ, 1HC, 1FOG, ale i další.

OK2FD

OK MEMORIÁL 1995

Etapa CW:

1. OK1KSO	70	59	4130
OK2FD	70	59	4130
3. OK2ABU	67	58	3886
4. OK1XW	65	57	3705
5. OK1MB	65	56	3640
6. OK1IAL	65	54	3510
7. OK1MNV	63	55	3465
8. OK2KR	61	55	3355
9. OK1ARN	65	51	3315
10. OK1FOG/P	61	54	3294
11. OK1KT	60	54	3240
12. OK2VVN	62	52	3224
13. OK1OH	57	55	3135
14. OK2BOB	60	52	3120
15. OK1JLC	61	51	3111
16. OK1IR	59	52	3068
17. OK2BMV	58	52	3016
18. OK1FF	59	51	3009
OK1FR	59	51	3009
20. OK1FDR	58	51	2958
21. OL7HC	57	51	2907
22. OK2LC	56	51	2856
23. OK1MGW	57	50	2850
24. OK1JOE	55	48	2640
OK2BBQ	55	48	2640
OK2QX	55	48	2640
27. OK1AYE	56	47	2632
28. OK1AN	53	49	2597
29. OK1OFM	55	47	2585
30. OK1AQR	52	47	2444
31. OK2BWJ	55	44	2420
32. OK1MSP	50	46	2300
33. OK1JST	48	46	2208
34. OK1DRU	47	44	2068
35. OK2PCN	46	44	2024
36. OK1AYD	45	41	1845

37. OK1SZ	43	42	1806
38. OK1KZ	44	41	1804
39. OK1AOU	42	42	1764
40. OK2EQ	42	41	1722
42. OK2BWZ	43	40	1720
43. OK1DXL	41	40	1640
44. OK1FO	38	37	1406
45. OK1FUT	40	35	1400
46. OL5MCP	37	36	1332
OK2BGA	37	36	1332
47. OK1FKD	36	36	1296
48. OK1ADM	36	35	1260
49. OK2PNX	37	34	1258
50. OK1ANN	35	34	1190
51. OK2BAQ	34	34	1156
52. OK1DSI/P	35	33	1155
53. OK1DMS	35	32	1120
54. OK1DQP	34	31	1054
55. OK1WU	32	31	992
OK1HRA	32	31	992
57. OK1JFP	31	31	961
58. OK1DSA	32	30	960
59. OK1MR	30	30	900
60. OK2SWD	30	29	870
61. OK2BRE	29	28	812
62. OK2SMO	30	27	810
63. OK1MNI	27	27	729
64. OK1DVX	26	26	676
65. OK2PBR	22	22	484
66. OK1JVS	21	20	420
67. OK1DBF	20	19	380
68. OK1MSL	11	11	121
69. OK1KWV/P	11	10	110
70. OK1ARQ	10	10	100

Etapa SSB:

1. OK2FD	85	66	5610
2. OK1XW	86	62	5332
3. OK1KSO	83	64	5312
4. OK1MB	77	68	5236
5. OK1AYE	84	62	5208
6. OK1MNV	76	60	4560
7. OK2ABU	75	60	4500
8. OK2BAQ	73	59	4307
9. OK1FR	73	58	4234
10. OK1FDR	73	57	4161
11. OK2BOB	74	56	4144
12. OK2BMV	71	58	4118
13. OK1JLC	71	55	3905
14. OK1MSP	67	58	3886
15. OK2VVN	69	56	3864
16. OK1WGW	67	56	3752
17. OK1AN	69	54	3726
OK2LC	69	54	3726
19. OK1KT	67	54	3618
OK1DQP	67	54	3618
21. OK1FF	66	54	3564
22. OK2QX	67	53	3551
OK1JOE	67	53	3551
24. OK1JFP	64	54	3456
25. OK1WU	66	51	3366
26. OK2EQ	65	49	3185
27. OK2SMO	76	40	3040
28. OK1MGW	59	51	3009
29. OK1HC	58	51	2958
30. OK1KZ	59	49	2891
31. OK1AQR	54	45	2430
32. OK2KR	49	44	2156
OK1DMS	49	44	2156
34. OK2BQZ	52	41	2132
35. OK1OFM	53	40	2120
36. OK1FUT	50	42	2100
37. OK1DSI/P	49	42	2058
38. OK2PCN	50	41	2050
39. OK1ARN	47	39	1833
OK1ADM	47	39	1833
41. OK1DXL	49	37	1813
42. OK1AOU	44	40	1760
43. OK2SWD	42	39	1638
44. OK1JVS	43	38	1634
45. OK2VGD/P	40	36	1440
46. OK2BGA	39	35	1365
47. OK1ANN	40	34	1360
48. OK2BBQ	38	33	1254

49. OK1DBF	36	34	1224
OK2PNX	36	34	1224
OK2BWZ	36	34	1224
52. OK1HRA	36	32	1152
53. OK1IAL	36	31	1116
54. OK1DRU	34	31	1054
55. OK1ABF	33	31	1023
56. OK1MR	32	29	928
OK1MSM	32	29	928
57. OK1JST	31	29	899
58. OK1KWV/P	31	28	868
59. OL5MCP	29	28	812
60. OK1ARQ	24	23	552
61. OK1MSL	21	21	441
62. OK2PBR	17	16	272

Kategorie memoriál.stanic:

1. OK2FD	70	59	4130	85	66	5610	9740
2. OK1KSO	70	59	4130	83	64	5312	9442
3. OK1MB	65	56	3640	77	68	5236	8876
4. OK2BOB	60	52	3120	74	56	4144	7264
5. OK1FR	59	51	3009	73	58	4234	7243
6. OK2BMV	58	52	3016	71	58	4118	7134
7. OK2VVN	62	52	3224	69	56	3864	7088
8. OK1JLC	61	51	3111	71	55	3905	7016
9. OK1KT	60	54	3240	67	54	3618	6858
10. OK2QX	55	48	2640	67	53	3551	6191
11. OK1JOE	55	48	2640	67	53	3551	6191
12. OK1ARN	65	51	3315	47	39	1833	5148
13. OK1OFM	55	47	2585	53	40	2120	4705
14. OK1KZ	44	41	1804	59	49	2891	4695
15. OK1DQP	34	31	1054	67	54	3618	4672
16. OK1IAL	65	54	3510	36	31	1116	4626
17. OK1WU	32	31	992	66	51	3366	4358
18. OK2BWZ	43	40	1720	36	34	1224	2944
19. OL5MCP	37	36	1332	29	28	812	2144

kategorie MIX:

1. OK1XW	65	57	3705	86	62	5332	9037
2. OK2ABU	67	58	3886	75	60	4500	8386
3. OK1MNV	63	55	3465	76	60	4560	8025
4. OK1AYE	56	47	2632	84	62	5208	7840
5. OK1FDR	58	51	2958	73	57	4161	7119
6. OK2LC	56	51	2856	69	54	3726	6582
7. OK1FF	59	51	3009	66	54	3564	6573
8. OK1AN	53	49	2597	69	54	3726	6323
9. OK1MSP	50	46	2300	67	58	3886	6186
10. OK1MGW	57	50	2850	59	51	3009	5859
11. OK2KR	61	55	3355	49	44	2156	5511
12. OK2BAQ	34	34	1156	73	59	4307	5463
13. OK2EQ	42	41	1722	65	49	3185	4907
14. OK1AQR	52	47	2444	54	45	2430	4874
15. OK1JFP	31	31	961	64	54	3456	4417
16. OK2PCN	46	44	2024	50	41	2050	4074
17. OK2BBQ	55	48	2640	38	33	1254	3894
18. OK2SMO	30	27	810	76	40	3040	3850
19. OK1AOU	42	42	1764	44	40	1760	3524
20. OK1FUT	40	35	1400	50	42	2100	3500
21. OK1DXL	41	40	1640	49	37	1813	3453
22. OK1DMS	35	32	1120	49	44	2156	3276
23. OK1DSI/P	35	33	1155	49	42	2058	3213
24. OK1DRU	47	44	2068	34	31	1054	3122
25. OK1JST	48	46	2208	31	29	899	3107
26. OK1ADM	36	35	1260	47	39	1833	3093
27. OK2BGA	37	36	1332	39	35	1365	2697
28. OK1ANN	35	34	1190	40	34	1360	2550
29. OK2SWD	30	29	870	42	39	1638	2508
30. OK2PNX	37	34	1258	36	34	1224	2482
31. OK1HRA	32	31	992	36	32	1152	2144
32. OK1JVS	21	20	420	43	38	1634	2054
33. OK1MR	30	30	900	32	29	928	1828
34. OK1DBF	20	19	380	36	34	1224	1604
35. OK1KWV/P	11	10	110	31	28	868	978
36. OK2PBR	22	22	484	17	16	272	756
37. OK1ARQ	10	10	100	24	23	552	652
38. OK1MSL	11	11	121	21	21	441	562

Deníky pro kontrolu:

OL00J, OK1JTM, OK1WV, OK1-13188

OK Memoriál byl důstojným závodem na památku všech našich radioamatérů padlých během 2.svět.války, nejen těch vyjmenovaných. Možná by stálo za úvahy v tomto závodě pokračovat, poněvadž termín konání zaručuje vždy dobrou účast. Boj o vítězství byl tvrdý a o vítězství v obou hlavních kategoriích rozhodla SSB etapa.

OK2FD

OK DX TOPLIST

stav k 30.6.1995														
Značka	ALL	160	80	40	30	20	17	15	12	10	MIX	CW	SSB	RTT
OK2DB	2100	116	231	260	193	324	207	303	185	281	326	325	325	
OK1MP	2086	73	249	282	161	326	188	319	181	307	326	326	326	258
OK1DDS	1818	80	244	289	120	318	100	317	50	300	326	326	326	
OK2SG	1785	43	209	254	123	323	116	312	115	290	326	326	326	
OK1ADM	1647	95	275	307		326		325		319	326	321	326	
OK2FD	1537	65	207	219	80	300	67	290	64	245	323	305	304	139
OK1MG	1507	150	216	250		280		313		298	326	326	300	
OK1AD	1484	32	79	135	154	283	170	270	134	227	315			
OK2PO	1365	39	114	161	121	286	138	234	77	195	306	305	81	
OK1JN	1358		146	161	61	267	130	247	122	224	298	216	291	86
OK1DLA	1304	72	149	194	12	290	6	298	5	278	326	310	323	
OK1KQJ	1298	95	155	224	1	292	3	289		239	319	308	295	67
OK2RU	1278	0	158	220		316		309		275	325	318	324	
OK1WV	1246		143	184	91	282		292		254	326	306	302	
OK1AFO	1232		174	221		314		285		238	325	307	300	
OK2PCL	1193	40	77	117	100	268	104	274	68	145	307	269	296	
OK1AW	1178	72	158	173	51	266	62	201	28	167	302	264		96
OK1VD	1157	0	124	192		314		289		238	325	319		
OK1DX	1137	135	142	170	49	201	75	165	36	164	296	255	218	84
OK1KT	1134	38	77	148	60	271	82	223	43	192	314	294	241	5
OK1EP	1085	34	102	144	63	263	36	244	20	179	308	265	262	
OK1CZ	995	83	111	136	66	213	49	166	17	154		260		
OK1AHG	982	20	145	125		312		286		94	324	313	299	
OK1ANO	978	49	133	179		306		285		261	326	316	314	
OK2HI	972	94	207	127		194		255		95	252	243	193	
OK1WF	902		103	145		289		208		157	322	292	257	
OK2ON	900	27	71	128	64	231	59	165	18	137	293	273	90	
OK1AOZ	895		64	178		282		228		143	300	262	266	
OK1FIW	878	28	55	97	48	189	59	203	46	153	279	261	122	
OK2SLS	843	56	150	109		242	0	195		91	288	219	254	
OK2KOD	829	46	94	118		208		198		165	258	226	209	
OK1AYN	790		69	58		220		234		209	301	245	263	
OK1TD	783		117	68		304		95	0	199	321	210	314	
OK1KSL	764	49	56	84		244	0	223		108	313	274	182	143
OK1BA	758	21	87	120	26	206	30	132	73	63	228	215	155	
OK1FAU	747	25	89	129	71	115	62	146	39	71	204	200	68	
OK1HCD	736		56	190		215		181		94		269		
OK1FCA	723		100	125		182		170		146	242	239	97	
OK1DKS	653	30	83	71		184	28	151	17	89	223	53	212	
OK2BDI	609	19	55	86	5	179		167	5	93	252	229	77	
OK1JT	595	34	57	74	36	155		152		87	215	177	167	
OK1CV	581		84	148	43	142		115		49		214		
OK1AU	578	24	61	102	30	150	16	111	12	72	217	195	133	
OK1DG	521	6	58	66	13	128	3	141	1	105	202	199	70	
OK1FAU	520	13	74	105	28	90	25	109	19	57	157	154		
OK2SWD	490	29	44	51	9	134		144		79	179	150	147	
OK2PAA	488	95	122	49	5	122	22	60	3	10	202			
OK2KVI	378	15	41	44	7	114		102		55	142	125	107	
OK1DOT	208	208												

TOP TEN 1.8 MHz	
OK1DOT	208
OK1MG	150
OK1DX	135
OK2DB	116
OK1ADM	95
OK1KQJ	95
OK2PAA	95
OK2HI	94
OK1CZ	83
OK1DDS	80

TOP TEN 3.5 MHz	
OK1ADM	275
OK1MP	249
OK1DDS	244
OK2DB	231
OK1MG	216
OK2SG	209
OK2HI	207
OK2FD	207
OK1AFO	174
OK1AW	158

TOP TEN 7 MHz	
OK1ADM	307
OK1DDS	289
OK1MP	282
OK2DB	260
OK2SG	254
OK1MG	250
OK1KQJ	224
OK1AFO	221
OK2RU	220
OK2FD	219

TOP TEN 10 MHz	
OK2DB	193
OK1MP	161
OK1AD	154
OK2SG	123
OK2PO	121
OK1DDS	120
OK2PCL	100
OK1WV	91
OK2FD	80
OK1FAU	71

TOP TEN 14 MHz	
OK1ADM	326
OK1MP	326
OK2DB	324
OK2SG	323
OK1DDS	318
OK2RU	316
OK1AFO	314
OK1VD	314
OK1AHG	312
OK1ANO	306

TOP TEN 18 MHz	
OK2DB	207
OK1MP	188
OK1AD	170
OK2PO	138
OK1JN	130
OK2SG	116
OK2PCL	104
OK1DDS	100
OK1KT	82
OK1DX	75

TOP TEN 21 MHz	
OK1ADM	325
OK1MP	319
OK1DDS	317
OK1MG	313
OK2SG	312
OK2RU	309
OK2DB	303
OK1DLA	298
OK1WV	292
OK1VD	289

TOP TEN 24 MHz	
OK2DB	185
OK1MP	181
OK1AD	134
OK1JN	122
OK2SG	115
OK2PO	77
OK1BA	73
OK2PCL	68
OK2FD	64
OK1DDS	50

TOP TEN WPXMIX	
OK2DB	2829
OK2FD	2298
OK2PO	2195
OK2RU	2148
OK2ON	1778
OK1FCA	1607
OK2RN	1586
OK1JN	1505
OK1DKS	1388
OK1BA	1330

TOP TEN WPXCW	
OK2PO	2191
OK2DB	2159
OK2FD	1737
OK1CZ	1542
OK1BA	1201
TOP TEN WPXSSB	
OK2DB	2070
OK2FD	1661
OK1DKS	1378
OK1BA	565

TOP TEN 28 MHz	
OK1ADM	319
OK1MP	307
OK1DDS	300
OK1MG	298
OK2SG	290
OK2DB	281
OK1DLA	278
OK2RU	275
OK1ANO	261
OK1WV	254

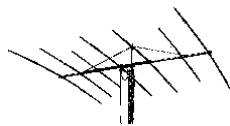
TOP TEN USACA	
OK1DKS	2962
OK2FD	1558
OK2DB	923
OK2PO	906
OK1KT	868
OK2RN	857
OK2ON	690
OK1FCA	637
OK2PCL	590

Po prvním uveřejnění žebříčku v lednovém čísle se ozvalo s kritikou několik dřívějších účastníků bývalého OK DX žebříčku, kteří požadovali návrat ke staré formě. Právě ale tato stará forma se většinou nahradila tzv. TOP LISTEM, ve kterém se více projevuje současná aktivita stanic v oblasti DX. Proto i u nás došlo k podobné změně, navíc pak máme i srovnání, jak si stojí naše stanice v porovnání s jinými. Pouhý stav DXCC včetně zrušených zemí je totiž spíše odrazem délky trvání koncese a "služebně" mladší ztrácí šanci na lepší umístění. Proto bylo upuštěno v tomto čísle i od celkového pořadí stanic podle počtu zemí na všech pásmech. Zato byly doplněny tabulky i pro pásma WARC.

Vítáme nové účastníky **OK DX TOPLISTU** a omlouváme se těm, kteří zaslali svá hlášení pouze za všechna pásma, ale protože další

údaje o jednotlivých pásmech v jejich hlášení chyběly, nemohli být do TOPLISTU zařazeni.

Radek OK2ON



KALENDÁŘ ZÁVODŮ

ZÁŘÍ

1.-30.	MARCONI Month	CW	0000-2400
2.	SSB Liga	SSB	0400-0600
2.	AGCW Straight Key	CW	1300-1600
2.-3.	All Asia DX	SSB	1200-1200
2.-3.	Field DAY	SSB	1500-1500
2.-3.	LZ DX Contest	CW	1200-1200
3.	PA KV	CW	0400-0600
9.	OM AC CW	CW	0400-0459
9.	OM AC SSB	SSB	0500-0559
9.-10.	WAE SSB	SSB	0000-2400
16.	OK SSB závod	SSB	0300-0500
17.	AMA Sprint	CW	0400-0500
16.-17.	SAC CW	CW	1500-1800
23.-24.	SAC SSB	SSB	1500-1800
23.-24.	CQ WW RTTY	RTTY	0000-2400

ŘÍJEN

1.	PA KV	CW	0500-0700
7.	SSB Liga	SSB	0500-0700
7.	EU SPRINT SSB	SSB	1500-1900
7.-8.	VK/ZL	SSB	1000-1000
7.-8.	Concurso Ibero	CW	2000-2000
14.	OM AC CW	CW	0500-0559
14.	OM AC SSB	SSB	0600-0700
14.	EU SPRINT CW	CW	1500-1900
14.-15.	VK/ZL	CW	1000-1000
21.-22.	WAG Contest	MIX	1500-1500
22.	RSGB 21/28 MHz	CW	0700-1900
28.-29.	CQ WW SSB	SSB	0000-2400
28.-29.	SWL Challenge	SSB	0000-2400

ZÁŘÍ

Marconi Memorial Month pořádá u příležitosti výročí Marconioho AGCW během měsíce září. Do soutěže se započítávají všechna spojení (i během jiných závodů) provozem CW, navázaná na libovolných pásmech během měsíce září 95. Výpis z deníku se zasílá do 20.10.95 na adresu: Otto A.Wiesner, DJ5JQK, Feudenheimer Str.12, D-69123 Heidelberg, Germany. Stanice, které naváží minimálně 100 cw spojení obdrží diplom, za 50 spojení pamětní lístek.

LZ DX Contest má kategorie: a) SOMB, b) SOSB, c) MOST, d) SWL. Závodí se pouze cw v pásmech 3.5 až 28 MHz. Výzva je CQ LZ, vyměňuje se kód složený z RStA ITU zóny. spojení s LZ stanicí se hodnotí šesti body, spojení se stanicemi na vlastním kontinentu včetně vlastní země jedním bodem a spojení se stanicemi jiných kontinentů třemi body. Násobičemi jsou ITU zóny na každém pásmu zvlášť. Deník se zasílá do 30 dnů po závodě na adresu: BFRA contest, P.O.Box 830, Sofia 1000, Bulgaria.

Scandinavian Activity Contest (SAC) má dvě samostatné části - CW třetí víkend v září, SSB čtvrtý víkend v září. Kategorie jsou: A) SOMB, B) MOST, C) MOMB. Klubové stanice závodí v kategoriích B) nebo C) bez ohledu na počet operátorů pracujících na stanici během doby

závodu. Závodí s v pásmech 3.5 až 28 MHz. Vyměňuje se report a pořadové číslo spojení, každé spojení se hodnotí jedním bodem. Násobiče jsou jednotlivé číselné oblasti zemí, se kterými se navazuje v závodě spojení (JW, JX, LA, OH, OJ, OX, OY, OZ, SM, TF). Součet bodů za spojení vynásobený součtem násobičů z jednotlivých pásem dává konečný výsledek. Deníky je třeba zaslat vždy do 15. října; každoročně je však pořadatelem jiná skandinávská radioamat. organizace, v pořadí SRAL, SSA, NRRL, EDR; proto je třeba zjistit během závodu, kdo je pořadatelem příslušného ročníku. EDR Contest Manager, Heinrich Thomsen, Adelvadvej 2, Solsted, DK-6270 Tonder, Denmark. NRRL: Liv Johansen LA4YW, Box 142, N-7078 Saupstad, Norway. SRAL: SAC Contest Committee, P.O.Box 306, SF-00101 Helsinki 10, Finland, SSA: SSA Contest Manager Jan Eric Rehn SM3CER, P.O.Box 54, S-86301 Sundsbruk, Sweden (v roce 95 by mělo být na řadě Finsko).

CQ WW RTTY DX Contest se koná poslední sobotu a neděli v září. Závodí se pouze digitálními druhy provozu.. Závod trvá celých 48 hodin, ale stanice s jedním operátorem se mohou účastnit nejvýše po dobu 30 hodin. Zbytek může být vybrán kdykoliv během závodu, ale nejméně ve tříhodinových blocích. Doby odpočinku musí být v deníku vyznačeny. Stanice s více operátory mohou závodit po celou dobu závodu. Pokud stanice s jedním operátorem závodí déle jak 30 hodin, do závodu se započítává pouze prvních 30 hodin provozu. Kategorie: 1) stanice s jedním operátorem, práce na všech pásmech nebo na jednom pásmu, zde se připouští aby stanice, která pracovala na všech pásmech a má na jednom pásmu dobrý výsledek, se přihlásila mimo kategorii práce na všech pásmech i v kategorii práce na jednom pásmu. 2) stanice s jedním operátorem, s asistencí, všechna pásma, 3) stanice s více operátory, jedním vysílačem, všechna pásma. V této kategorii je povoleno pracovat jen s jedním signálem na jednom pásmu během deseti minut, čas poslechu se počítá za čas provozu. Výjimka: na jedno, a pouze jedno pásmo je možno odskočit tehdy a jen tehdy, když spojení tam navázané dá nový násobič. Pokud někdo tuto podmínku překročí, bude automaticky klasifikován v kategorii 4) stanice s více operátory a s více vysílači všechna pásma, kdy může být použit libovolný počet vysílačů, ale na každém pásmu smí být vyslán pouze jeden signál a vysílače musí být rozmístěny v okruhu 500 metrů. Druhy provozu: BAUDOT, ASCII, AMTOR (FEC nebo ARQ), PACKET. Není přípustný provoz v sítích nebo přes digit. převaděče. Pracuje se v pásmech 80, 40, 20, 15 a 10 metrů. S jednou stanicí je platné na každém pásmu jen jedno spojení bez ohledu na použitý druh provozu. Předává se RST, a číslo CQ zóny, stanice USA a Kanady navíc zkratku státu nebo provincie. První stanice z USA a Kanady je platná jak pro násobič země, tak státu (ev. oblasti). Za spojení s vlast-

ní zemí se počítá 1 bod, za spojení s jinými zeměmi 2 body a za spojení s jinými kontinenty 3 body. Násobiče jsou na každém pásmu zvlášť: a) jednotlivé americké státy (48) a kanadské oblasti (13), b) země podle seznamu DXCC a WAE, c) jednotlivé CQ zóny. Pozn: KH6 a KL7 platí jen jako DXCC násobič, kanadské oblasti jsou VO1, VO2, VE1 N.B., VE1 N.S., VE1 P.E.I., VE2, VE3, VE4, VE5, VE6, VE7, VE8 N.W.T a VY Yukon. Celkový počet násobičů je dán součtem násobičů ad a), ad b) a ad c). Celkový součet bodů je dán vynásobením součtu bodů za spojení součtem všech násobičů.

Deníky musí obsahovat: všechny časy v UTC, všechny vysílané a přijímané údaje, bodové hodnocení spojení, vyznačení násobičů, každé pásmo musí být na zvláštním listu, podle pásem musí být provedena kontrola opakovaných spojení a násobičů, deník musí být včetně sumarizačního listu s uvedením počtu jednotlivých násobičů, bodového výsledku a čestného prohlášení. Deníky je třeba zaslat nejpozději do konce listopadu na adresu CQ nebo přímo na managera: Roy Gould, CQ WW RTTY DX Contest Director, P.O.Box DX, Stow, MA 01775 USA.

ŘÍJEN

EU SPRINT se koná letos již po druhé - podzimní kolo opět ve dvou částech - SSB 1.sobotu v říjnu a CW 2.sobotu v říjnu. Podmínky oproti lonějšímu jsou pozměněny pouze v tom, že se musí předávat celé jméno nebo přezdívkou operátora a to v délce minimálně tří znaků. Závodí se pouze kategorií 1 operátor v pásmech 80, 40 a 20 m, doporučené kmitočty jsou pro CW: 3530-70, 7010-40, 14030-70 kHz; pro SSB: 3680-780, 7040-90 a 14220-280 kHz. Navazují se pouze spojení s evropskými stanicemi, co platné spojení to 1 bod. Násobiče v tomto závodě nejsou žádné. Musí být vyměněn kód sestávající se z obou značek, pořad.čísla spojení (počínaje 001) a jména či přezdívkou operátora v délce minimálně 3 znaků - Příklad výměny:

**OK2FD de I2UIY 118 Paul k
I2UIY 105 Karel de OK2FD k**

Doporučuje se uvedeně pořadí značek při potvrzování spojení, protože v závodě platí důležité pravidlo QSY, které zní: **pokud kterákoliv stanice volá výzvu (CQ, QRZ?), pak může navázat na svém kmitočtu pouze jedno spojení a pak se odladit minimálně o 2 kHz.** Kontrola deníku bude provedena počítačově, podrobné vyhodnocení si lze vyžádat u vyhodnocovatele oproti SASE. Celkový výsledek je dán prostým počtem správných spojení. Deníky se zasílají (pokud možno na disketě PC, nejlépe formát N6TR) za letošní ročník nejpozději do 31.10. na adresu: Paolo Cortese I2UIY, P.O.Box 14, 27043 Broni (PV), Italy za část SSB a za část CW na: K.Karmasin OK2FD, Gen.Svobody 636, 67401 Třebíč.

VK/ZL Oceania DX Contest probíhá ve dvou samostatných částech - SSB provozem první víkend, CW provozem druhý víkend v říjnu. Kategorie: a) vysílací stanice, b) posluchači. Posluchači hodnotí obě části jako jeden závod, přičemž vlastní doba poslechu nesmí být delší jak 24 hodin. Odposlouchávají pouze spojení stanic, které se aktivně účastní závodu předáváním kódu. Závodí se v pásmech 1,8 až 28 MHz, vyjma pásem WARC.

Vyměňuje se kód složený z RS nebo RST a pořadového čísla spojení, které se počítá na každém pásmu zvlášť a začíná vždy 001. Spojení se stanicemi z Oceánie se hodnotí dvěma body. Násobiče jsou prefixy Oceánie na každém pásmu zvlášť. Konečný výsledek dává součet bodů za spojení vynásobený součtem násobičů z jednotlivých pásem. Stanice, které se závodu zúčastní, mohou v závodě pracovat jen po dobu 12 hodin v každé části a to v blocích nejméně jedné hodiny, také doba odpočinku musí být nejméně jednododinová, začátek i konec každého bloku musí být v celou hodinu. V deníku je třeba vyznačit každý nový prefix. Deníky musí být pořadatelům (střídají se WIA a NZART) zaslány tak, aby došly vždy nejpozději do 15. února na adresu buď NZART Manager John Litten ZL1AAS, 146 Sandspit Rd., Howick, 1705 New Zealand nebo WIA Manager Peter Nesbit VK3APN, Box 300, Caulfield South, Victoria 3162, Australia.

Concurso Iberoamericano se koná vždy víkend před 12. říjnem - začátek je v sobotu ve 20.00 UTC, konec v neděli ve stejnou dobu. Závodí se v kategoriích SOMB, MOST a SWL v pásmech 1,8 až 28 MHz pouze cw provozem. Vyměňuje se kód složený z RS a pořadového čísla spojení počínaje 001. Bodování: 3 body za spojení se stanicemi latinsko-amerických zemí (viz seznam dále) a 1 bod za spojení se stanicemi jiných zemí. Násobiče jsou jednotlivé latinskoamerické země: CE, CO, CP, CR, CT, CX, C3, C9, DU, EA, HC, HI, HK, HP, HR, HT, KP4, LU, OA, PY, TG, TI, XE, YS, ZP, 3C a také další DXCC země které k nim politicky patří (HK0, PY0 ap.) Součet bodů za spojení se vynásobí počtem násobičů k získání konečného výsledku. SWL mohou jednu stanicí odposlouchat maximálně v 15% všech odposlouchaných spojení, ale mezi poslechy jedné a téže stanice musí být zaznamenán poslech alespoň pěti jiných stanic. Deníky se zasílají nejpozději do měsíce po závodě na adresu: Concurso Iberoamericano, Concepcion Arenal 5, 08027 Barcelona, Spain. Stanice s nejvyšším počtem bodů získávají zlatou, stříbrnou a bronzovou plakety, stanice které naváží alespoň 50 spojení, získají diplom.

RSGB 21/28 MHz Phone Contest se koná v neděli druhého celého víkendu října. Navazují se spojení se všemi stanicemi na britských ostrovech vyjma GB v rozmezí 21150-21350 a 28450-29000 kHz výhradně radiotelefonním provozem. Změna z jednoho pásma na druhé je povolena po 10 minutách provozu. Kategorie jsou SOMB, MOST a SWL (účastník nesmí mít vlastní licenci k vysílání). Vyměňuje se kód složený z RS a pořadového čísla spojení, stanice britských ostrovů předávají RS a zkratku oblasti (dříve hrabství). U posluchačů platí, že jednu a tutéž protistanici je možné uvést v deníku až po poslechu dvou jiných protistanic, vyjma případu že stanice poslouchaná je novým násobičem. Každé spojení se hodnotí třemi body, násobiče jsou na každém pásmu jednotlivé oblasti. Deníky musí mít odesílatel razítko nejpozději 1.12. a zasílají se na adresu: RSGB HF Contest Committee, P.O.Box 73, Lichfield, Staffs., WS13 6UJ England.

Worked All Germany (WAG) Contest probíhá

v pásmech 1,8 až 28 MHz mimo WARC pásem a to CW i SSB provozem v kategoriích SOMB CW, SOMB MIX, SOMB MIX QRP (max 5 W out), MOST a SWL. Navazují se spojení pouze s německými stanicemi, s každou stanicí je možné na každém pásmu pracovat SSB i CW provozem. Vyměňuje se kód složený z RS(T) a pořadového čísla spojení, německé stanice předávají RS(T) a DOK. Každé spojení se hodnotí třemi body. Násobiče jsou jednotlivá písmena z DOKů (např. C12 je násobič C) na každém pásmu zvlášť bez ohledu na druh provozu. Posluchači si hodnotí každou novou značku německé stanice i na SSB, 3 body pokud pracuje CW. Jednu a tutéž stanici lze zaznamenat na každém pásmu jednou CW a jednou SSB provozem. Deníky se zasílají nejpozději do 20.11. na adresu: Klaus Voigt, DL1DTL, P.O.Box 72 04 27, D-01023 Dresden, Germany.

RSGB 21/28 MHz CW Contest má shodné podmínky se závodem RSGB 21/28 MHz phone, ale probíhá vždy v neděli třetího celého víkendu v říjnu, závodí se jen telegraficky v pásmu 21 MHz mimo úsek 21075-21125 kHz a ve zvláštní kategorii závodí stanice QRP s výkonem max. 10 W. Termín k odeslání deníků je 17.12., adresa je stejná.

CQ World Wide DX Contest se koná každoročně va dvou částech: FONE vždy poslední celý víkend v říjnu, CW vždy poslední celý víkend v listopadu. Začátek je vždy v sobotu v 00.00, konec v neděli ve 24.00 UTC. Kategorie: A) jeden operátor všechna pásma, B) jeden operátor jedno pásmo, C) jeden operátor všechna pásma max. 100W, D) jeden operátor jedno pásmo max. 100W, E) jeden operátor všechna pásma s pomocí (DX Cluster), F) stanice s více operátory jeden vysílač, G) stanice s více operátory a více vysílači (jeden signál na každém pásmu), H) stanice QRP s výkonem max. 5W. Závodí se na všech pásmech 1,8 až 28 MHz vyjma pásem WARC, přičemž se vyměňuje report RS nebo RST a číslo zóny WAZ. Spojení se stanicemi vlastní země se bodově nehodnotí, spojení se stanicemi na vlastním kontinentu se hodnotí jedním bodem, spojení se stanicemi jiných kontinentů třemi body. Násobiče jsou: a) každá DXCC a WAE země (navíc od letoška platí IH9 za zvláštní zem - Africká Itálie), b) každá zóna WAZ, vždy na každém pásmu zvlášť. Součet bodů za spojení ze všech pásem se vynásobí součtem všech násobičů ze všech pásem. Stanice v kategorii více operátorů - jeden vysílač mohou přejít z jednoho pásma na druhé teprve po 10 minutách provozu, s výjimkou přechodu na jedno jediné pásmo k navázání jediného spojení, které dá nový násobič. Deníky v obvyklé formě se sumárem a přehledem stanic k vyloučení duplicitních spojení se zasílají do měsíce po skončení každé části na: CQ Magazine, 76 North Broadway, Hicksville, N.Y. 11801 USA s poznámkou CQ WW PHONE nebo CQ WW CW.

1995 October SWL Challenge je závod pro posluchače, který se koná během CQ WW SSB závodu. Závodí se na všech pásmech, za každou stanicí na vlastním kontinentě se počítá 1 bod, na jiném kontinentě 5 bodů.

Násobičemi jsou země (v originálních podmínkách není uvedeno jaké, zřejmě DXCC a WAE, bohužel není uvedeno ani jestli na každém pásmu zvlášť). Není třeba zaznamenat značku protistanice, stanice musí být slyšena alespoň s reportem 44. Do deníku se uvádí datum, čas v UTC, značka stanice a report o slyšitelnosti stanice v QTH SWL. Deníky spolu se seznamem násobičů se posílají na adresu: Bob Treacher BRS32525, 93 Elibank Road, Eltham, London SE9 1QJ, England do 27.11.

VÝSLEDKY ZÁVODŮ

CQ WW WPX SSB 1994

(značka, kat, celkem, qso, prefixy)			
OK1AOU	A	65532	230 172
OK2TBC	14	358207	550 323
OK1AEP	1.8	7168	58 56
*OK1EP	A	421385	468 355
*OK1BLC	A	268785	475 297
*OK1DXW	A	42291	153 127
*OK2SWD	A	32132	140 116
*OK2ZEC	A	22090	111 94
*OK1MP	28	10494	159 66
*OK1FHI	21	26505	112 95
*OK2VVN	14	53724	204 148
*OK1AXV	7	111748	237 182
*OK1JJB	3.7	127434	280 201
OL3A	MS	5966730	2764 861
OL5A	MS	2062800	1429 600
OK2KOD	MS	1402080	1123 552
OK2KJU	MM	792984	796 444

zvýrazněné stanice obdrží diplom stanice s * jsou v kategoriích do 100 W Nejlepšího výsledku dosáhla OL3A - 10.místo v Evropě (OM5M 3.místo).

CQ WW WPX CW 1994

(značka, kat, celkem, qso, prefixy)			
OK1DT	14	701155	816 455
OK1HCG	7	270864	412 264
OK1XJ	7	211840	328 236
OK1AES	7	202080	322 240
OK1DXS	3.5	916456	928 388
*OK2TBC	A	1002828	1002 433
*OK2ZEC	A	648094	822 386
*OK1DIG	A	542340	786 345
*OK5SAZ	A	374680	581 323
*OK1FED	A	289080	543 292
*OK1JJB	A	287826	456 267
*OK2BXR	A	135548	320 206
*OK1DMS	A	131716	327 221
*OK2BND	A	77400	268 172
*OK1FHI	21	19332	131 108
*OK2BVM	14	111180	301 218
*OK1FMR	7	650624	659 368
*OK1BLC	7	144612	561 206
*OK2HI	3.5	136476	240 153
ZA1A	MS	4434246	3369 674
OL1A	MS	2756278	1858 626
OL5A	MS	2582888	1911 599
OK2KOD	MS	956376	1040 444

zvýrazněné stanice obdrží diplom stanice s * jsou v kategoriích do 100 W Nejlepšího výsledku dosáhl OK1DXS, který zvítězil na světě pásmu 3.5 MHz! OK1FMR v kategorii do 100 W 7 Mhz skončil na 5.místě na světě, OK2HI byl na 3.5 MHz do 100 W 6.na světě. Tým ZA1A - 7.místo v EU v kategorii MS. CONGRATS!

IARU HF Championship 1994

Kategorie 1 op CW:

1.OK2PAY	402876	996 114
2.OK1RR	234621	649 132

3.OK1ARN	193693	635	109
4.OK1MD	166133	543	121
5.OK1BMW	102303	403	81
6.OK1FPG	81900	320	90
7.OK1TW	65850	276	75
8.OK1BLC	46905	266	59
9.OK2BWJ	46060	269	70
10.OK2VVN	26235	248	33
11.OK2BND	22043	126	67
12.OK1FIA	19250	151	50
13.OK2KDS	13420	115	34
14.OK1FO	5360	108	20
15.OK2AJ	4516	138	23

Kategorie 1 op SSB:

1.OK1MM	379320	849	120
2.OK1DRR	11220	114	34
3.OK2BMV	3120	54	24

Kategorie 1 op MIX:

1.OK1DIG	290904	820	75
2.OK1FKV	181540	580	116
3.OK1KZ	151151	533	99
4.OK2HI	86913	351	81
5.OK1DRQ	58590	268	93

Kategorie MS:

1.OK5W	1443224	2102	178
---------------	----------------	-------------	------------

Nejlepšího výsledku dosáhli OK5W - 10.místo na světě. 8. v Evropě v kategorii MS. CON-GRATS!

ARRL 160 m 1994

1.OK2FD	2520	60	21
2.OK2SG	198	11	9

WAE CW 1994

1.OK1KT	122688	244	395	192
2.OK2FD	101752	234	319	184
3.OK1DIG	98420	245	420	148
4.OK1VD	57412	203	260	134
5.OK1DQT	40106	156	184	137
6.OK2RU	46580	156	184	137
7.OK2EC	29610	164	71	126
8.OK1MGW	22050	132	43	126
9.OK1EP	21318	187	0	114
10.OK2HI	14508	106	50	93
11.OK1BLC	12963	149	0	87
12.OK1KZ	6390	90	0	71
13.OK2BND	5605	60	35	59
14.OK2TBC	4914	91	0	54
15.OK2SWD	460	23	0	20

SWL:

1.OK2-9329	15162	84	49	114
------------	-------	----	----	-----

WAE SSB 1994

1.OK1DIG	151320	213	563	195
2.OK1KZ	13475	55	120	77
3.OK1EP	11280	61	80	80
4.OK1BB	6154	181	0	34
5.OK2TBC	3422	59	0	58
6.OK2EC	3249	57	0	57
7.OK2SWD	1608	27	40	24

SWL:

1.OK2-9329	19364	70	136	94
------------	-------	----	-----	----

MS:

1.OK2KVI	1080	16	44	18
----------	------	----	----	----

WAG 1994

1.OK1EE	34476	221	663	52
2.OK1OH	34008	218	654	52
3.OK1FHI	31740	230	690	46
4.OK2ON	23562	154	462	51
5.OK2EC	14160	118	354	40
6.OK1HC	13452	118	354	38
7.OK1FO	12096	126	378	32
8.OK1AOU	7050	95	282	25
9.OK1AYC	5355	85	255	21
10.OK1MR	4620	77	231	20

AMA TOP TEN k 30.6.1995

	ARC	ARS	WPS	WPC	IAR	WEC	WES	CQS	OK	CQC	TOT
1. OK1RF	672	866								720	2258
2. OK2PAY	201				387				1000		1588
3. OK2ZW								640		881	1521
4. OK1DRQ					265				1000		1265
5. OK1KT						201			1000		1201
6. OK1AY								333		697	1030
7. OK1AEZ	263	683	29								975
8. OK2FD	21	263				167		263	416	115	942
9. OK2TBC			63	478		8	7	151	208	220	918
10.OK1EE				653					225		878
11.OK1EP			255			35	22	251		244	752
12.OK2HI				360	46	24				302	708
13.OK1FKV				179	97				369	130	678
14.OK1FPS								440		246	686
15.OK1LL								126	61	399	586
16.OK1DIG				258	155	161					574
17.OK1FF									415	156	571
18.OK2EC			13	309		49	6	16		211	569
19.OK1BA		24	163	145	45	21			253	10	561
20.OK2PO									302	144	446
21.OK1FHI			8	50				98	276		424

uvedeny jsou stanice, které byly hodnoceny alespoň ve 2 závodech a dosáhly 400 bodů ze tří nejlepších výsledků

Do průběžného hodnocení AMA TOP TEN jsou zahrnuty výsledky závodů za rok 1994 s výjimkou závodů CQ WW CW a SSB, jejichž výsledky jsou započítány z roku 1993. Do 1. desítky se nově dostaly a tím i nárok na členství v CCC (Czech Contest Club) získaly následující stanice: OK1KT, OK1AY, OK1AEZ a OK1EE.

K dnešnímu dni má CCC již 16 členů: OK2FD, OK2PAY, OK1MM, OK1FIA, OK1FUA, OK2TBC, OK1ARN, OK2HI, OK1FPG, OK1LL, OK1IE, OK1WF, OK1TN, OK2ZW, OK1DRQ a OK1CF.

SARTG New Year RTTY 1995

1.LA7AJ	2814	67	23	19
21.OK2SBJ	442	26	7	10

ADRS WW WPX RTTY 1995

1.OK1DIG	101530	213	710	143
2.OK2EQ	3540	40	118	30

JA DX CW 1994

High bands:

1. OK1TW	14	468	26	18
----------	----	-----	----	----

WW South America 1994

21 MHz:

1.OK1TW	16030	25906
2.OK2PHH	14724	19364
3.EA8ADY	10892	11904

QRP:

1.5B4/OK1CZ	2480	4232
-------------	------	------

BALTIC Contest 1994

1.OK1ARN	73	73
2.OK2BWJ	64	64
3.OK1AKB	48	49
4.OK1FOI	45	55

LZ DX Contest 1994

OK2AJ	A	55665	95	22
OK2BWJ	B3.5	535	62	5
OK1TW	B28	4280	92	20

CQ WW 160 M CW 1994

1. OK1DXS	330326	701	20	66
2. OK2PGG	157495	472	11	54
3. OK1JDX	102011	314	13	46
4. *OK1DRU	80703	344	3	46
5. *OK2HI	79872	301	6	46
6. *OK1CZ	73555	326	1	46

7. OK2PWJ	70408	276	6	46
8. *OK2TBC	52440	153	10	50
9. *OK2BMU	50440	265	0	44
10. *OK1MNW	37076	163	2	44
11. *OK2CNP	36400	194	0	40
11. *OK1AUC/p	27744	178	0	34
12. OK1FZW/qrp	24804	141	1	35
13. *OL6A	19635	120	0	35
14. *OK1AXB	18975	127	0	33
15. *OK1FMU	15903	129	1	26
16. *OK1DXW	15648	101	0	32
17. *OK1FMY	14587	109	0	29
18. OK2PCN/qrp	11718	94	0	27
19. OK1DXE/qrp	9384	83	0	24
20. *OK2SBJ	8786	86	0	23
21. OK2PBG/qrp	8575	72	0	25
22. OK2PBR	3140	35	0	20
23. *OK2BPG	28	14	0	1

Kategorie více ops:

1. OK5W	320943	620	23	64
2. OK2KJU	79900	368	4	43

stanice označené * - výkon do 100 W

OK1DXW obsadil celkově 11.místo na světě, 4.místo v Evropě ! OK5W 12.místo na světě a 8. v Evropě. CONGRATS!

CQ WW 160 M SSB 1994

Kategorie 1 op:

1. OK1JDX	44720	279	0	40
2. OK1FCW	39040	198	0	40
3. *OK2BHM	18631	126	0	31
4. *OK2PCN	16524	96	0	36
5. *OK2BMU	16388	101	0	34

Kategorie více ops:

žádná OK stanice nabyla hodnocena stanice označené * - výkon do 100 W

INZERCE

komerční inzeráty 1 cm² = 10 Kč, ostatní zdarma

PRODÁM:

Časopisy ARA od r. 1959 do roku 1982, jednotlivá čísla i celé ročníky za 50% původní ceny. Elektronky různé, bateriové i síťové, nové i použité. Přesný seznam proti známce. OK1JFP, Pavel Pěkný 5.května 22/4, 403 32 Povrly, tel.: 047/94283.

Prodám TRX TS50S KENWOOD + zdroj 20A. Cena 38 000,-. Tel.: 049/460088.

Prodám VERTIKÁL WARC FRITZEL 10-18-24 MHz + radiály (2500). Dále roze-stavěný PA 1 KW - nutný odvoz, vč.zdroje. Karel Karmasin, Gen.Svobody 636, 674 01 Třebíč, tel./fax: 0618-22831.

Prodám: PA 2m FM i = 5W o = 50W/24V pro HANHELD (1500), PA 2m CW, SSB pro R2CW 50W/24V (2000), elky 4CX250+patiči (500), 4CX150+patiči (200), RE 041XL (200), konv. JANA (500), laď. C z RF 11 (50), BFQ34 (500), KT 9626 (100), KT 909, 911 (50), KM 903, 902 (100), KT 930A (150), KT927B (100), filtry PKF 10,7/15-A (200), PKF 9MHz 2,4/8Q (1000). Adresa: F. Blažek, Trávníky 1182, Otrokovice 765 02, Tel.: 067/6942227.

Prodám koncový stupeň HENRY RADIO 2KD 3,5 - 28 MHz (vč. WARC), 1,2 KW OUT + lineár na 160 m, 4x GU50 600 W OUT (60000, 10000). Tel.: 0204/5803.

Prodám KV TRX YAESU FT101 80-10m +30m, včetně H.M. ext. VFO, čítač, zabudován CW filtr - 500Hz, náhradní elky do PA (nové). Vše za 11000,- Kč. Informace: OK1DXI, M. Pelc, Desná 3/614, 46861.

Plotter XY4131, XY4140 (250, 200) nepoužitý; k XY IF pro IQ151 a PMD85, k IQ151 moduly sestýk, assembler, grafik, staper, univerzal, nepoužitý (á 50); pl. spoj Kentaur 50; příručky: oper. a program. MSDOS v.3 slovensky (35), pro začát. T602, M602, NC (15); čs/sl. přelepka na klávesnici (15); BF245, BF256, BFW16A, KF521, MZH165; 2x ps s 32MHB1092 + poštovné. Kdo zná mikropočítač SP830? J. Plaček, Tolstého 1137, 757 01 Val. Meziříčí. Tel.: 0651 -24205.

TRX YAESU FT-757GX - cena dohodou. Zdeněk Muroň, Družstevní 1591, 756 61 Rožnov p. R.

Prodám KV TCVR Kenwood TS 140S (35000), PA FL2277 1KW (26000), VKV TCVR TR 751 - all mode (25000), zdroj 13,8V/20A (3600), 13,8V / 18A (3200) ruční FM zařízení pro 70cm IC-4GE (6000) PA 2m FM BS25 (1800) vhodný k CT 1600 a podobným stanicím. Kontakt: P. Pok, Sokolovská 59, 323 12 Plzeň.

Prodám FM TCVR pro 2m FT 212 RH - 40W OUTPUT, anténu pro 2m 10el. YAGI od OK1UIE s BNC konektorem. Cena dohodou. P. POK, Sokolovská 59, 323 12 Plzeň.

TCVR YAESU FT200 se zdrojem (10000). Vladimír Lantora, P.Jilemnického 2473, 43401 Most.

Prodám různé KV a VKV TCVR od firmy KENWOOD a ICOM. Ještě nevybalené! Např.: TS-850S (1950 USD), TS-140 (1110), IC-765 (2919), IC-737 (1599), IC-725 (919), IC-275H (1619), IC-2AT (279), IC-2iA (360) a jiné. Dovezu do ČR. Tel.: 07/ 789 453 (9 - 19 hod.).

Prodáme z pozůstalosti: PA 2m FM s vf v-xem (2ks QQE03/12) - se zdrojem, RX R 309 (1 až 36 MHz s promítací stupnicí), RX EKV 13 (14 až 535 kHz a 1,6 až 30 MHz). Informace OK1MP.

Firma ELKOM SERVIS nabízí z nevyužitých zásob: Radiostanice VR22/45 MHz, po revizi vč.příslušenství (á 950), různé díly VR22 na rozebrání (á 30-50), 3 el ZAGI 66-72 MHz (á 150). Prakšická 929, 68801 Uh.Brod, tel.: 0633-4139

TCVR Kenwood TS830S. UFB stav, CW filtr, VF kompresor, WARC, náhradní elky do PA. Cena 32.000,-. Adresa OK2GG tel.: 0633-2030 po 18.00.

Součástky na stavbu tcvr ATLAS: filtr PKF9 + xtaly nosné, 2 x UZ07, kvartál 4x15 pF NDR, převod 1:50 - vše nové. Dále: desky pl.spojů, aktivní i pasivní součástky, toroidy aj. Seznam tašlu proti známce. Cena 1490,- Kč, jen vcelku. Leonard Prochner, Okružní 855, 734 01 Karviná-Ráj.

TCVR KV 3.5-14 MHz CW/SSB, 30 W - cena 4500,- Kč. Tcvr M02 145 MHz FM, 3 W - cena 2000,- Kč. Ságner Jiří, 51701 Solnice 592.

TCVR YAESU FT757GX - 25000,- Kč. TCVR Kenwood TS450SAT - 50000,- Kč. A.Štětka, Tábořská 631, 37501 Týn/Vlt., tel.: 0334-31529, 22509.

KV TRX YAESU FT101 včetně externího VFO, CW filtr 500 Hz a náhradní elky do PA. Cena = lecně, další info na OK1DXI. M.Pelc, 468 61 Desná 3/614.

VKV tcvr Kenwood TR751 allmode, 142-149 MHz, 25 W, cena 25000,-Kč. Transvertor HX-240 ze 144 MHz na kv pásma 3,5, 7, 14, 21, 28 a CB pásmo, výkon 40 W - cena 10000,- Kč. CB Highway 4 W, mobilní, nepoužívaná za 2000,- Kč. Zetagi zdroj 5-15 V / 15 A za 2500,- Kč. Jan Racek OK2VXL, M.Pujmanové 18, 736 01 Havířov - Šumbark, tel.: 069-6831012.

KOUPÍM:

Koncový stupeň k vysílači RS 41-1(Třinec) nebo celý vysílač a dokumentaci. Dále koupím kompletní starší vojenskou RS - (jakoukoliv-nabídněte) provozu schopnou, nejlépe 2 ks. Adresa: R. Hadler, T. Bati 193, 760 01 Zlín, tel.: 067/30781.

Koupím 2 ks patice na XX7G, příp. i s elkami, mohou být jen mřížkové prstence. Elku XX31G, XX25G.

CW/SSB rig 432 MHz, nejlépe IC-402 nebo podobný typ. Pouze 100% stav. Karel Odehnal OK2XTE, Demlova 972/13, 67401 Třebíč.

HAM RADIO PRINT

nabízí

Radiožurnál

Radioamatérský časopis. Vychází 6x ročně a najdete v něm hlavně technické a praktické články z radioamatérské oblasti.

Předplatné: 150 Kč/rok

Z obsahu letošních čísel:

1/95: Předzesilovač na 23 cm, VFO pro pásmo 50 MHz, Z-match trochu jinak, Umělá zem, Trojúhelníková KV směrovka, Existuje izotropní zářič?, 2-pásmový beam na 14/21 MHz...

2/95: Měření PSV, Úpravy zařízení Kenwood a Icom, DSP - Digital signal Processor, Vertikální antény - pět praktických řešení...

3/95: Měření PSV, FM modulace a modem, FT-415 a paket, Úprava TX Třinec na 14MHz, Internet v radioamatérské praxi, Uživatelská dokumentace k BBS F6FBB...

Speciální nabídka: Když zašlete zpáteční obálku A5 s nalepenou známkou v hodnotě 10Kč na adresu Ham Radio Print, Box 90, 690 02 Břeclav 2, dostanete Radiožurnál č. 1/95 zdarma (do vyčerpání zásob).

International DX press

Nejaktuálnější bulletin se zaměřením na DX provoz a contesty. Vychází 50x ročně. Obsahuje DX info, IOTA info, contest info, podmínky šíření, QSL informace, adresy a mnoho dalších zajímavostí.

Předplatné: 80 Kč/10čísel

Předplatné můžete uhradit poukázkou C, kde na zadní straně uvedete titul, o který máte zájem.

Adresa pro zaslání poukázky:

Luděk Aubrecht, Evropská 2062/76,
160 00 Praha 6



VÁŠ AUTORIZOVANÝ PRODEJCE ICOM!



ICOM IC-T22E

NOVINKA



- ★ moderní technologie s atraktivním designem
- ★ vynikající poměr cena / výkon
- ★ alfanumerická paměť a paging
- citlivost (oba typy) <math><0,16\mu\text{V}</math> až 12dB
- vysílač (IC-T22E) 5W / 0,5W (až 13,5V)
3,5W / 0,5W (až 7,2V)
- napájení od 4,5 do 16 Voltů
- rozměry: 57 x 110 x 27 mm (ŠxVxH)
- váha (s BP-171): asi 300g
- příslušenství: Aku, nabíječ, anténa, manuál
- rozšiřitelný rozsah frekvencí na 125 - 174 MHz

Další vlastnosti:

40 alfanumerických pamětí (nebo 80 číselných pamětí) ♦ 1 poznámková paměť ♦ DTFM F MOSFET - koncový stupeň ♦ osvětlení LCD ♦ SET-Mode ♦ volací tón 1750Hz ♦ vyžádejte si samostatný prospekt!

DALŠÍ PŘÍSLUŠENSTVÍ:

- BP- 170 Obal na baterie
- BP- 171 AKU (4,8V/700mAh)
- BP- 172 AKU (4,8V/950mAh)
- BP- 173 AKU (9,6V/650mAh)
- BP- 180 AKU (7,2V/600mAh)
- UT- 94 CTCSS-Unit
- CP- 12 KFZ-adaptér
- BC-79 Stolní rychlonabíječ
- AD-56 Adaptér k BC-79
- HM-46 Ruční mikrofon
- HS-85 Náhlavní souprava
- MB-30 Mobilní držák

IC-T22E ÖS 2.990,-

2m-pásmo Exportní ceny !

IC-W31E

NOVINKA



- ★ miniaturní provedení
- ★ snadno ovladatelná a přehledná klávesnice
- ★ alfanumerická paměti a paging
- ★ ekonomický koncový stupeň s MOSFETY
- ★ na napájení nezávislá paměť EEPROM
- citlivost (2m/70cm) <math><0,16\mu\text{V}</math> při 12dB
- vysílač (2m/70cm) 5W / 0,5W / 15mW
- napájení od 4,5 do 16 Voltů
- rozměry: 57 x 125 x 31 mm (ŠxVxH)
- váha (s BP-171): asi 340g
- příslušenství: Aku, nabíječ, anténa a německý manuál
- rozšiřitelný rozsah frekvencí na 108 - 174 MHz,
300 - 470 a 800 - 999 MHz

Další vlastnosti:

funkce šetření napájení ♦ AKU voltmetr ♦ simultánní příjem ♦ V / V, U / U ♦ Jednopásmový provoz ♦ 88 EEPROM pamětí ♦ 12 scanovacích pásem ♦ zapínání šetřícího módu ♦ AKU voltmetr ♦ DTFM ♦ CTCSS-encode ♦ plný duplex - Crossband ♦ SET-MENU ♦ volací tón 1.780 Hz ♦ vyžádejte si samostatný prospekt!

DALŠÍ PŘÍSLUŠENSTVÍ:

- BP- 170 Obal na baterie
- BP- 171 AKU (4,8V/700mAh)
- BP- 172 AKU (4,8V/950mAh)
- BP- 173 AKU (9,6V/650mAh)
- UT- 94 CTCSS-dekodér
- CP- 12 KFZ-adaptér
- BC-79 Stolní rychlonabíječ
- AD-51 Adaptér k BC-79
- HM-46 Ruční mikrofon
- HM-75 Ruční mikrofon
- HS-85 Náhlavní souprava

IC-W31E ÖS 5.490,-

2m/70-pásmo Exportní ceny !

2 roční ICOM - kompletní garance od POINTU!

OTEVŘENO PO - PÁ 9 - 12 A 14 - 18 HODIN