

AMA

ROČNÍK 3, ČÍSLO 6
PROSINEC 1993

MAGAZÍN



Radioamatérský časopis
vydavatel a editor:
Karel Karmasin, OK2FD

REDAKCE:
Gen.Svobody 636
674 01 Třebíč
Tel.: 0618 - 26584

PŘEDPLATNÉ:

rok 1994 (6 čísel) 150,- Kč
poštovní poukázkou
na adresu redakce

Vydavatel nezodpovídá za správnost příspěvků, za původnost a správnost příspěvku ručí jeho autor. Rukopisy se vrací pouze na vyžádání. Časopis vychází 6x ročně.

Tisk AMAPRINT s.r.o. Třebíč.

*Snižené výplatné povoleno JmŘS Brno,
dne 2.1.91, č.j. P/3 - 15005/91.
Dohledací pošta Třebíč 5.*

Registrováno MK ČR pod čís. 5315.
Číslo indexu 46 071.

Změny adres zasílejte na adresu redakce

K titulní straně: „Zima je tu, je anténa dostatečně vysoko?“ (Věčná otázka, tentokrát na OK5W)

Copyright © 1993 Karel Karmasin
All Right Reserved

SLOVO EDITORA

Vážení přátelé!

dovolte mi, abych i já Vám popřál hodně štěstí v novém roce 1994, ať Vám všem náš společný koníček přinese pěkné zážitky a nová přátelství. A také ať máme na něj více času, někdo na vysílání, někdo na bastlení, jak koho co víc baví. Nebudu se zamýšlet nad rokem uplynulým, ale spíše nad tím, co by nám mohl přinést rok nový. V první řadě doufám, že dojde k oživení provozu na kv amatérských pásmech - k tomu by měly napomoci nově vypsané krátkodobé závody SSB liga, OM activity a již populární KV PA. Pokud se tyto nové závody ujmou a já věřím že ano, pak jsou jakékoliv další vnitrostátní závody zbytečné, protože se každý OK/OM bude moci na 80 m vyřadit 3x měsíčně a to jak CW tak i SSB. Podrobné podmínky všech těchto závodů naleznete na straně 22. Uvedené závody jistě vděčí za úspěch i té skutečnosti, že pořadatelé nenutí účastníky vypisovat kompletní deníky. U větších závodů je to ale samozřejmě zapotřebí.

Mezi větší závody by se měl samozřejmě počítat i OK/OM DX Contest. Mou poznámku a návrhy, jak jej vylepšit a povzbudit amatéry k větší účasti v něm naleznete na straně 27 - stačí vyplnit anketní lístek a odeslat na mou adresu. Odměnou za Vaši námahu v tomto směru bude nejen lepší závod, ale Vaše odpovědi budou slosovány a tři z Vás obdrží disketu s programy pro vedení deníků na PC, jak pro kv tak i pro vkv závody. Anketní lístek, pokud možno, odešlete obratem po vyjítí tohoto čísla.

Co dále pro Vás chystá AMA - ve spolupráci s Ivanem OK3YEI Vám nabízí kvalitní vázané deníky ve formátu A5. Kdo potřebuje tedy deník, může si jej objednat na adrese redakce, současná cena je 50 Kč včetně poštovného. V přípravě tisk OK Callbooku 1994, který vyjde během měsíce února. Objednávky můžete zasílat či telefonovat již nyní. Mimo domácí produkty Vám AMA letos nabídne také originální software pro vedení deníků z USA. Bližší informace se dočtete v dalších číslech, kde postupně vyjdou i recenze na toto téma. Kdo by měl zájem o literaturu, kterou vydává ARRL (Handbook, Antenna Book a další, případně International CallBook, redakce AMA Vám tuto literaturu na objednávku zajistí za cenu podle platného devizového kurzu (cena publikace + poštovné). Pro předplatitele z OM platí stejná nabídka - veškeré platby včetně předplatného AMA na rok 1994, které činí 190 SK, můžete poukazovat na adresu OM3EI: Ham Radio Print, Bakošova 26, 841 03 Bratislava - vždy s poznámkou na zadní straně složenky, o jakou platbu se jedná.

Pokud i já mohu mít nějaké přání k Vám, tak bych si přál, abyste mi čas od času dali vědět, co a jak na časopise vylepšit a případně poslali nějaký příspěvek z Vaší dílny (případně foto). Protože obsah a kvalita časopisu je zčásti i Vaším obrazem...

Váš Karel, OK2FD



I tak to někdy může dopadnout, když si vítr zařadí. Doufejme, že letos bude počasí klidné...

foto OK1FKM

RX 80/40 M PRO SWL

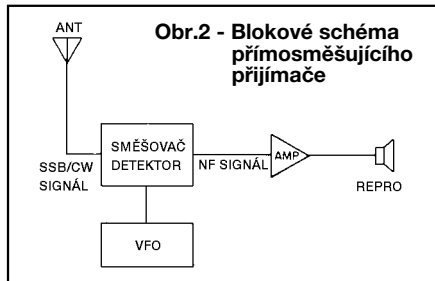
podle K5WMS a 73 8/92 upravil Karel Karmasin, OK2FD

Nevím, jestli je mezi Parkinsonovými zákony následující věta: Čím bude součástková základna širší a ceny levnější, tím méně amatérů se bude zabývat různými konstrukcemi. Někdy se zdá, že tomu opravdu tak je, jindy ale zase ožije naděje, že přece jen amatéři nevymřeli. A aby i ti začínající mohli pro sebe něco udělat, vybral jsem dnes konstrukci jednoduchého přijímače pro pásma 80 a 40 m (po úpravách jistě využitelného i na jiných pásmech). Na rozdíl od jiných konstrukcí jej lze úspěšně postavit ve velmi krátké době. Tento RX je určen zejména posluchačům, ale lze jej určitě dobře využít i pro QRP provoz či dovolenkovou zábavu, případně i jako námět ke stavbě pro skauty. Vzhledem k celkovým nákladům na jeho pořízení si jej může opravdu postavit každý.

Jeho zapojení je tak jednoduché, že snad jednodušší by se těžko hledalo. Srdcem celého přijímače je obvod SIGNETICS TDA7000, který je původně určen pro FM přijímače. U nás je k dostání v dobírkové službě GES Electronics (podle katalogu za 80 Kč). S využitím vlastností tohoto obvodu lze snadno postavit přijímač pro příjem

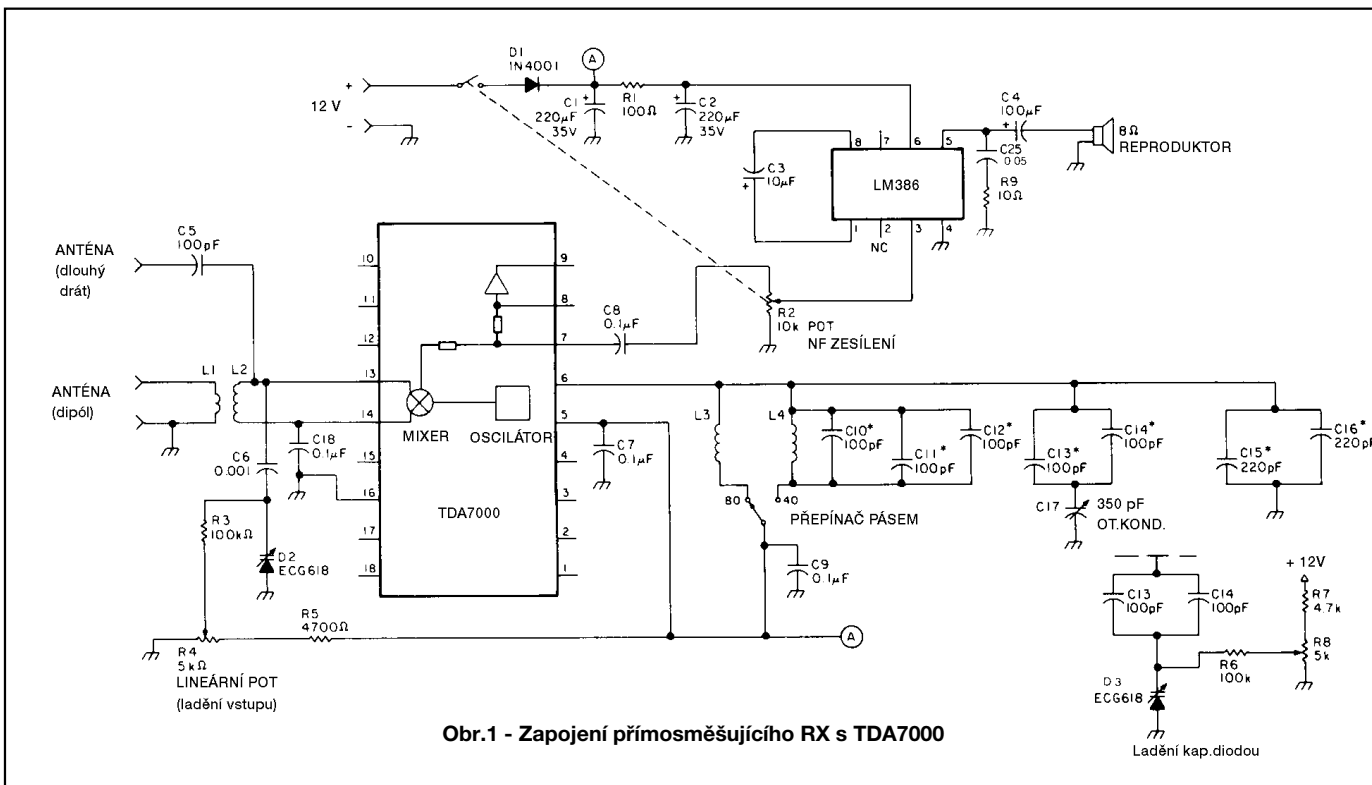
signálů CW i SSB. Autor konstrukce, Paul K5WMS, uvádí, že s tímto obvodem lze překonat výsledky dosažené se široce používaným obvodem NE602. Přijímač je samozřejmě přímoměšujícího typu, z obvodu TDA7000 se využívají pouze obvody oscilátoru a směšovače. Výhody použití TDA7000 oproti NE602 spočívají hlavně ve zlepšení dynamického rozsahu. V kombinaci s oblíbeným nf zesilovačem LM386 (opět dodává GES Electronics - cena 28,- Kč) poskytuje zapojení dostatečné zesílení, takže lze k přijímači připojit i reproduktor. Další výhodou TDA7000 je i napájecí napětí 12 V, což umožňuje při napájení z 12 V zdroje vypustit obvod stabilizátoru pro nižší napětí.

TDA7000 je poměrně složitý obvod, určený původně jako obvod pro přijímače walkmenů a bezdrátových telefonů. Odpovídá tomu i počet vývodů (18). Jak již bylo řečeno, v zapojení (viz obr.1) se z něj využívá pouze oscilátor a směšovač. Blokové schéma přijímače (obr.2) uvádím pouze pro orientaci, aby byl jasný princip tohoto druhu přijímače i pro ty, kteří se s ním dosud neseťkali. Přímoměšující typ přijímače totiž ve svém názvu vystihuje podstatu zapo-

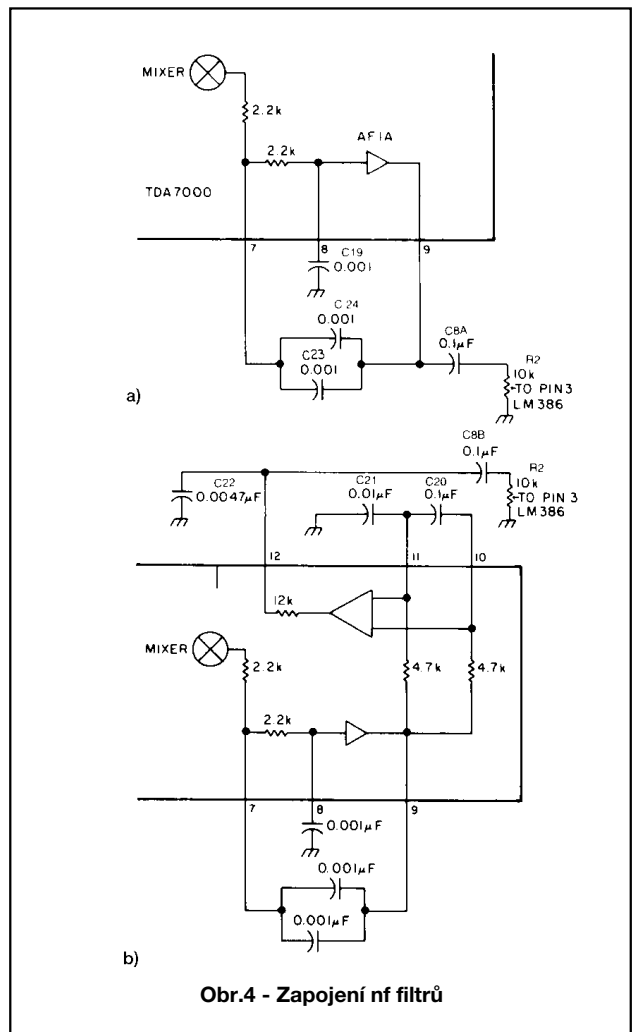
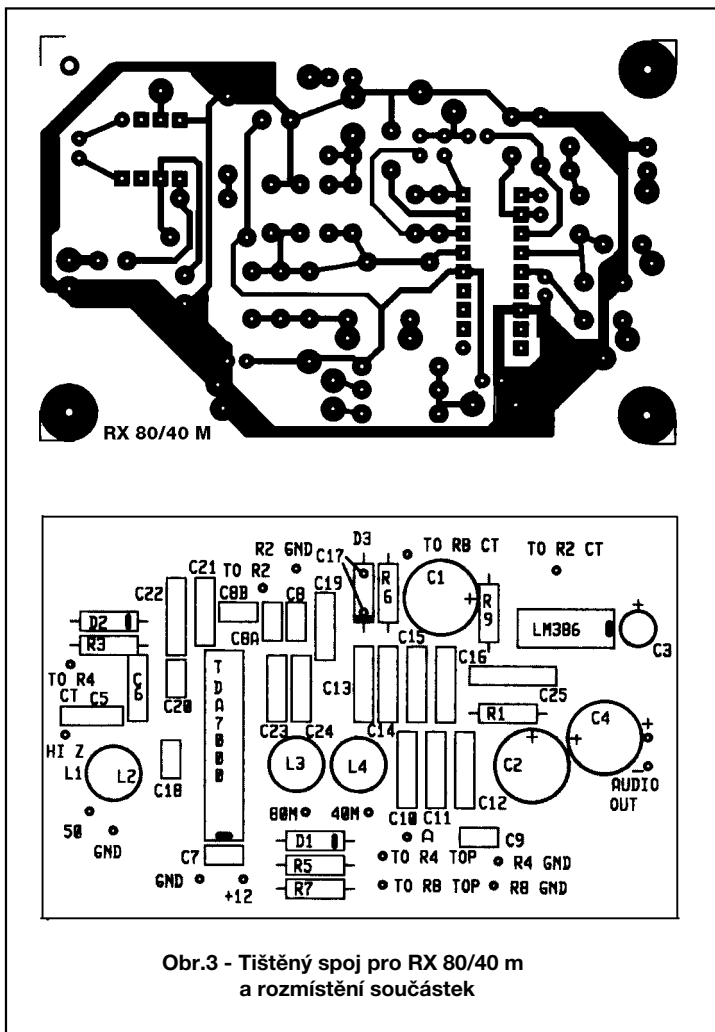


jení, kdy se přijímaný signál přivádí do směšovače, kde se směšuje se stejnou frekvencí z oscilátoru a kde jako produkt vzniká nf modulovaný signál, který se dále filtruje a zesiluje.

Nejsložitější věc na celém přijímači je jeho ladění. Podle možností konstruktéra je možno pro ladění použít buď otočný kondenzátor (s hodnotou okolo 350 pF), nebo varikap (opět s podobnou hodnotou kapacity) ve spojení s potenciometrem. A kdo má, může přidat i převod se stupnicí (např. i ve formě ARIPOTu). K dostání jsou i malé otočné kondenzátory se zabudovaným malým převodem. Lze pochopitelně i kombinovat menší hodnoty proměn-



Obr.1 - Zapojení přímoměšujícího RX s TDA7000



ných kapacit s kapacitou pevnou (při omezení proladitelného rozsahu pásma). Pro začátek ale určitě vyhoví řešení s varikapem a potenciometrem. Celý přijímač lze vestavět do poměrně malého prostoru, ale lze snadno zvolit i klasickou konstrukci, jak je patrné z obrázku konstrukce autora na předchozí straně.

Tištěný spoj a rozmístění součástek přijímače je na obr.3. Nejnáročnější částí celého přijímače jsou ladící obvody, resp. jejich cívky. Jejich zhotovení ale není třeba se obávat, mohou být nejrůznějšího provedení. Lze je navinout prakticky jako vzduchové cívky na libovolný typ kostřičky, který máme k dispozici. V tom případě si ale musíme spočítat potřebný počet závitů pro danou indukčnost. Orientační hodnoty indukčností jsou: L2 = 6 μ H, L3 = 4 μ H, L4 = 0.8 μ H. Autor použil pro cívky kostřičky o průměru 10 mm a drát 0.05 mm, pro které pak platí následující hodnoty cívek:

L1 - 5 závitů přes cívku L2
 L2 - 35 závitů těsně vedle sebe
 L3 - 24 závitů těsně vedle sebe
 L4 - 10 závitů těsně vedle sebe
 Doladění obvodů do pásma je velmi prosté. Stačí změnit hodnoty kapacit C15 a C16 - potřebujeme-li snížit

frekvenci, pak kapacitu zvětšíme, pro zvýšení frekvence kapacitu snížíme. Zvětšením kapacity také snižujeme laditelný rozsah frekvencí a obráceně. Stupnici přijímače ocejujeme podle čítače nebo dalšího, již ocejujovaného, přijímače, jakmile jsme s pevným nastavením rozsahů laděných obvodů hotovi. Cívky k základní destičce přijímače přilepíme pomocí vhodného lepidla (obvykle vyhoví "vteřinové" lepidlo).

Chodivý přijímač lze dále ještě vylepšit zapojením nízkofrekvenčních filtrů s využitím dalších obvodů uvnitř TDA7000. Zapojení takovýchto filtrů je na obr.4 - můžeme si vybrat buď jednoobvodový podle a) nebo raději rovnou dvouobvodový podle zapojení b). První filtr má horní mezní frekvenci 2000 Hz, druhý filtr je pásmová propust pro pásmo 300 až 2500 Hz. Hodnoty součástek pro tyto filtry byly převzaty z aplikačního listu obvodu TDA7000.

Citlivost uvedeného zapojení přímo-směšujícího přijímače dosahuje 0.2 μ V. Důležitým požadavkem pro zachování stability oscilátoru je použití keramických kondenzátorů NPO ve všech laděných obvodech. S dobrým výsledkem lze ale použít i polystyrénové nebo

slídové typy kondenzátorů. Pro dobrý příjem během dne je lepší použít dipól, ale během večera či v noci, kdy jsou signály na obou pásmech velmi silné, postačí pro příjem i kus drátu o délce několika metrů (3 až 5m). Kratší anténa v tomto případě pomůže snížit rušení. Přijímač lze modifikovat změnou hodnot laděných obvodů i na jiná pásma, např. 160 či 20 m.□

Seznam použitých součástek:

- U1 - TDA7000
- U2 - LM386
- D1 - 1N4001
- D2, D3 - varikap 350 pF
- R1 - 100 ohmů
- R2 - potenciometr 10 k s vypínačem
- R3, R6 - 100k
- R4, R8 - potenciometr 5 k lineární
- R5, R7 - 4.7 k
- C1, C2 - elyt 220 M/35V
- C3 - elyt 10 M
- C4 - elyt 100 M
- C5, C10-C14 - 100 pF
- C6, C19, C23, C24 - 1 k keram.
- C7, C8, C9, C20 - 100 k keram.
- C15, C16 - 200 pF NPO
- C21 - 10 k keram.
- C22 - 4k7 keram
- C17 (místo D3 a R6-R8) - ot.kondenzátor 350 pF

KENWOOD TS50S

podle QST 9/93 zpracoval OK2FD

KV transceiver TS50S fy KENWOOD patří je nejmenší kompaktní transceiver na dnešním trhu. Podobný tcvr byl dlouho očekáván, protože jeho rozměry i váha jsou natolik malé, že je ideálním partnerem amatéra, který si potřebuje tcvr brát na cesty či expedice. A při své velikosti 70 x 180 x 270 mm je tento tcvr rovnocenným partnerem svých větších bratrů. I jeho cena je přijatelná, takže si přečtěme, jak tento transceiver hodnotí technický editor QST NJ2L.

TS50S obsahuje prakticky všechny vymoženosti moderního kv transceivru. Obsahuje přehledový přijímač od 0.5 do 30 MHz, dvě VFO (samozřejmě s možností split provozu), všechny druhy provozu od AM po FM, vysílač má výkon 100 W. Mimo základní funkce je vybaven 100 pamětmi, pásmovými registry, možností BK provozu při CW, if shiftem, 20 dB atenuátorem, předzesilovačem. Dále dokonce je vybaven možnostmi, které postrádají i tcvry zvučnějších jmen, jako je např. možnost přepínání postranního pásma při provozu cw, nastavení offsetu při cw (od 400 Hz do 1 kHz), volitelný rozsah RITu (1.1 nebo 2.2 kHz). Samozřejmě je do něj možno dodatečně instalovat cw filtr 500 nebo 250 Hz. Co se ale do něj nevešlo je anténní tuner, ten ale můžeme připojit externě (k dispozici jsou typy AT50 a AT300). I když TS50S vypadá subtilně, je velmi dobře mechanicky zkonstruován. Je postaven v masivním hliníkovém odlitku, který slouží zároveň jako chladič. Ke chlazení koncového stupně je vybaven vícerychlostním ventilátorem, jehož chod je velmi tichý.

Přehřátí koncového stupně se není třeba obávat, poněvadž je vybaven obvodem měření teploty chladiče, který automaticky snižuje výstupní výkon, pokud teplota přesáhne nastavenou hodnotu. Pro delší provoz FM nebo RTTY doporučuje výrobce snížit výstupní výkon na polovinu.

Zvláštností TS50S je to, že pro provoz SSB není vybaven VOXem. Je to zřejmě dáno původním úmyslem výrobce dát na trh tcvr pro mobilní provoz, kde VOX je zbytečný (pozn.ed.: sám jsem VOX nepoužívám, ani v závodech, takže jej považuji za zbytečný i v normálním provozu).

Uspořádání ovládacích prvků je přehledné a umožňuje jednoduché ovládání transceivru. Na displeji jsou zobrazeny mimo frekvenci údaje o nastavení druhu provozu, VFO, AVC, pamětech, RIT a sloupcový digitální Smetr, který při vysílání indikuje výstupní výkon. Displej je typu LCD s pěti stupni prosvětlení.

Řada funkcí transceivru není vyvedena na ovládací prvky na předním či zadním panelu, ale nastavuje se pouze zadáním hodnot v tzv.menu (obdobně jako je tomu např. u TS450S). Toto menu se vyvolává stiskem tlačítka F.LOCK. K dispozici jsou dvě menu, které se přepínají mezi sebou tlačítkem VFO A/B. K nastavení je třeba mít po ruce manuál, protože jednotlivé funkce nejsou označeny jménem, ale pouze číslem. Mimo to ještě existuje možnost nastavit tyto funkce speciálními tlačítky

na mikrofonu, které se dají naprogramovat na libovolnou funkci. Lze tak například snadno řídit výstupní výkon nebo přepínat úzký a široký filtr či rychlost AVC.

Paměti, kterými je tcvr vybaven, uchovávají vysílací a přijímací kmitočety, druh provozu, navolený druh filtru, nastavení AIP (předzesilovač), atenuátoru, AVC a kmitočety tónového kodéru (pro FM tónovou volbu). Více snad nemohou ani uchovat. Protože je paměť k dispozici celkem 100, lze snadno obsadit několik z nich tak, aby jejich přepínáním se volily cw a ssb části jednotlivých pásem a to přímo na oblíbených nebo sledovaných kmitočetech (např. 025 a 195). Hlavní ladění transceivru je dostatečně jemné a rychlost ladění se mění automaticky s rychlostí otáčení knoflíku. Pro rychlé přeladění na druhý konec pásma je ale hlavní ladění stále pomalé a je proto lepší pro tento úkon použít tlačítek UP anebo DOWN na mikrofonu, které mohou přeladovat kmitočety ve skocích nastavitelných z menu až na hodnotu 10 kHz. (přednastavená hodnota je 10 kHz). Pokud držíme jedno z těchto tlačítek, je přeladování velmi rychlé - asi 650 kHz za sekundu. Ladění hlavním knoflíkem lze při mobilnímu provozu zablokovat (proti nežádoucímu odladění).

Citlivost přijímače odpovídá jiným transceivrům ve stejné cenové kategorii. Pro provoz cw se doporučuje instalovat cw filtr, protože přijímač má pouze jednu filtraci a to na mezifrekvenci 10.7 MHz. Stěsnaná konstrukce s touto skutečností přináší obcházení mf filtru při extrémně silných signálech. Tento efekt se konstruktéři snažili potlačit zabudováním nf dílu s omezením kmitočtů nad 2.4 kHz. Také odolnost vstupu přijímače je poněkud slabší ve srovnání s většími transceivry, což je vzhledem k rozměrům pochopitelné. Pro omezení silných signálů slouží 20 dB atenuátor a možnost vypnutí předzesilovače, kdy v této kombinaci



Specifikace transceivru Kenwood TS50S

Údaje výrobce:

Frekv.rozsah: RX: 0.5 - 30 MHz
TX: amat.pásma 1.8-28
Druhy provozu: AM, CW, FM, LSB, USB
Napájení: 13.8 V/20.5 A TX, 1.45 A RX

Přijímač:

Citlivost:
CW/SSB:
0.5-1.5 MHz 0.25 μ V (-119dBm)
1.5-1.7 MHz 0.35 μ V (-116 dBm)
1.7-30 MHz 0.25 μ V (-119 dBm)

AM:
0.5-1.5 MHz 2.5 μ V (-99dBm)
1.5-1.7 MHz 3.5 μ V (-96 dBm)
1.7-30 MHz 2.5 μ V (-99 dBm)

FM:
12 dB SINAD
28-30 MHz 0.5 μ V (-113 dBm)

Blok.dynam.rozsah: nespecifikováno

Dvoutón.dyn.rozsah: nespecifikováno

IMD 3.řádu: nespecifikováno

Citlivost S.metru: S9 na 14 MHz = 20 μ V

Citlivost CW/SSB squelche: < 2 μ V

Citlivost FM squelche: < 0.32 μ V

Nf výkon: 2W při 5% zkreslení (při 8 O)

Nf frekv.rozsah: nespecifikováno

Vysílač:

Výkon: 100 W CW,FM, SSB 25 W AM

Potlačení nežád.signálů: 50 dB

Přechod RX/TX: nespecifikováno

Rozměry: 69 x 169 x 270 mm (v x š x h)

Váha: 3 kg

Změřeno v laboratoři ARRL:

Frekv.rozsah: dle specifikace

Druhy provozu: dle specifikace

Napájení: 13.8 V/18.8 A TX, 0.8 A RX

Přijímač:

Minimální rozlišitelný signál:

s filtrem 500 Hz:
frekvence s AIP bez AIP
1.0 MHz -133 dBm -140 dBm
3.5 MHz -132 dBm -139 dBm
14 MHz -132 dBm -139 dBm
28 MHz -133 dBm -140 dBm
10 dB S+N/N, bez AIP:
1.0 MHz -112 dBm, 3.8 MHz -110 dBm
29 MHz 12 dB SINAD, bez AIP - 120 dBm

Blok.dynam.rozsah:

s filtrem 500 Hz:
frekvence s AIP bez AIP
1.0 MHz 114 dBm 108 dBm
3.5 MHz 114 dBm 110 dBm
14 MHz 113 dBm 109 dBm
28 MHz 114 dBm 111 dBm

Dvoutónový dyn.rozsah:

s filtrem 500 Hz:
frekvence s AIP bez AIP
1.0 MHz 91 dB 87 dB
3.5 MHz 90 dB 86 dB
14 MHz 90 dB 86 dB
28 MHz 91 dB 89 dB

IMD 3.řádu:

frekvence s AIP bez AIP
1.0 MHz 3.5 dBm -9.5 dBm
3.5 MHz 3.0 dBm -10.0 dBm
14 MHz 3.0 dBm -7.0 dBm
28 MHz 2.5 dBm -6.5 dBm

Citlivost S.metru: S9 na 14 MHz
s AIP 99 μ V, bez AIP 26 μ V

Citlivost CW/SSB squelche: dle spec.

Citlivost FM squelche: dle spec.

Nf výkon: 2.23W při 5% zkreslení (při 8 O)

Nf frekv.rozsah: pro -6 db
SSB 182 - 2107 Hz
CW 139 - 686 Hz
AM 100 - 2100 Hz

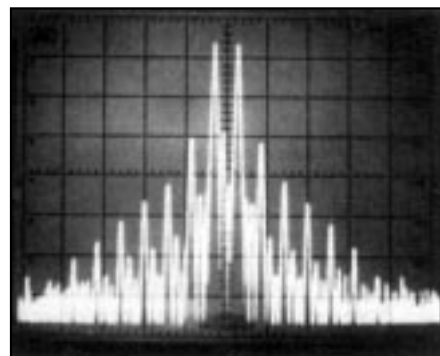
Vysílač:

Výkon: dle specifikace

Potlačení nežád.signálů: dle spec.

Přechod TX/TX: S1 signál 24 ms
S9 signál 24 ms

Transceiver vyhovuje předpisům FCC pro čistotu signálů pro daný výkon a frekvenční pásma.



Spektrum při dvoutónovém testu (100W/14 MHz), produkty 3.řádu jsou potlačeny o 30 dB.

jsme schopni potlačit signál na vstupu přijímače až o 30 dB. Pro odrušení příjmu v mobilním provozu je přijímač vybaven účinným potlačovačem šumu. Pro digitální módy, kdy se využívá AFSK signál přivedený do mikrofonního konektoru a tím druh provozu SSB, lze navolit cw filtr, který s použitím if shiftu umožňuje velmi dobrý příjem signálů. Celkově lze hodnotit výkonnost přijímače lepší, než byla u špičkových transceivrů vyráběných před deseti léty.

Instalace cw filtru vyžaduje částečnou demontáž transceivru, zejména vyjmutí vlastní desky, na kterou je nutno filtr připájet. Celý postup instalace je popsán dobře v manuálu a celá procedura zabere asi 20 minut. Pokud uvažujete o cw filtru, je tedy lépe zakoupit tcvr rovnou i se zabudovaným filtrem. Jak již bylo řečeno, offset při cw provozu lze nastavit v rozmezí 400 Hz až 1 kHz, přitom ale musíme mít na vědomí, že vlastní tón odposlechu je stále nastaven na 800 Hz. Při nastavování času pro odezvu klíčovacího obvodu, který je nastavitelný od 0 do 1800 milisek, je nejlépe nastavit hodnotu okolo 300, poněvadž při kratších časech a vyšších rychlostech klíčování (nad 30 WPM) dochází k uřezávání značek. U posledního modelu tcvru by měl být tento efekt již odstraněn.

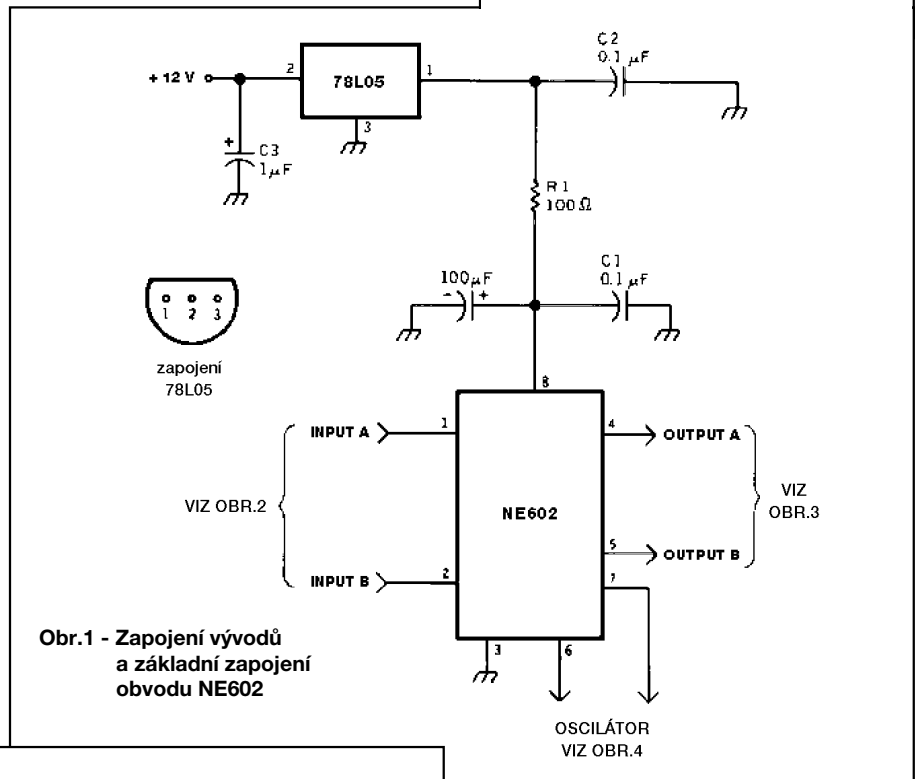
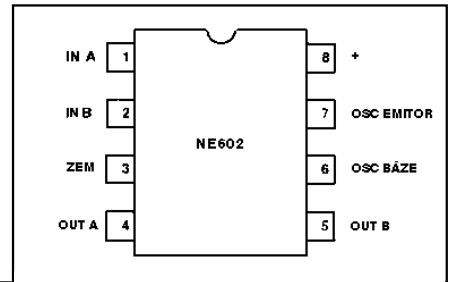
Transceiver není vybaven pro přímé připojení transvertoru ani druhé přijímací antény. Kdo by jej chtěl využít v tomto směru, musí si pomoci skřínkou s prepínacími obvody. Koncový stupeň lze samozřejmě k transceivru připojit přímo. Tcvr lze také ovládat počítačem. V tom případě je nutné mezi počítač a tcvr zařadit interface IF232C (110 USD nebo viz AMA 5/93) a navíc i interface IF-10D (originál stojí 70 USD). Celkově lze nový tcvr TS50S hodnotit kladně a vzhledem k jeho nesporným výhodám lze očekávat, že i další výrobci se budou brzy snažit firmu Kenwood následovat a doplnit tak řadu nových, lze říci miniaturních transceivrů i o své výrobky. TS50S stojí v USA okolo 1050 USD (AT50 330 USD), u nás je dodává např. AMA Pizeň. □

IO NE602 V AMAT.PRAXI

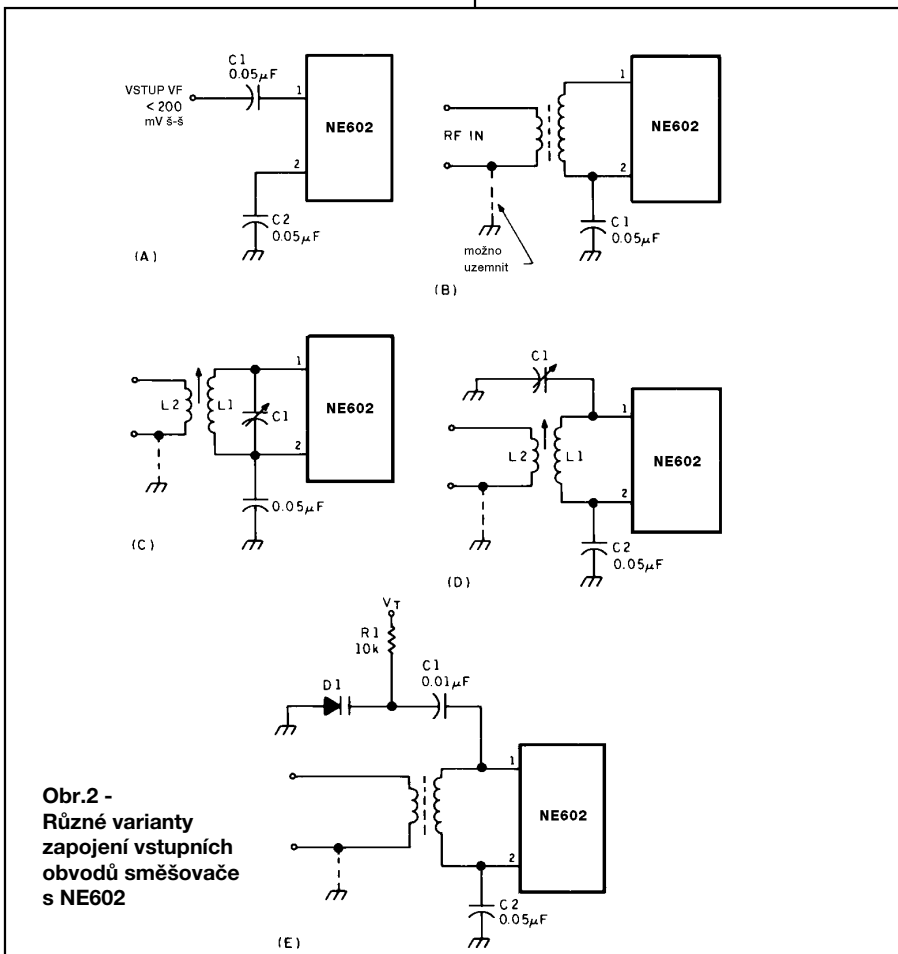
podle 73 2/93- zpracoval OK2FD

Integrovaný obvod NE602 se často objevuje v současných radioamatérských konstrukcích a můžeme se s ním setkat v nejrůznějších časopisech. Protože je nyní dostupný i u nás (např. GES Electronics) a patří k těm obvodům, které jsou vhodné pro svou nenáročnost i pro začátečníky, seznámíme se s ním dnes poněkud blíže.

Obvod NE602 je produktem firmy Signetics a obsahuje velmi potřebný prvek - aktivní dvojitý balanční směšovač, anglickou zkratkou DBM. Mimo to jsou v něm obsaženy také obvody pro stabilizaci napájecího napětí a obvod pro oscilátor. NE602 má pouzdro s osmi vývody, rozmístění jeho vývodů je na obr.1. DBM pracuje do kmitočtu 500 MHz a oscilátor do 200 MHz. To z něj činí velmi přitažlivý obvod k využití pro amatérská pásma. Symetrický vstup DBM je na vývodech 1 a 2, pokud chceme použít nesymetrický vstup, použijeme vývod 1 a vývod 2 uzemníme



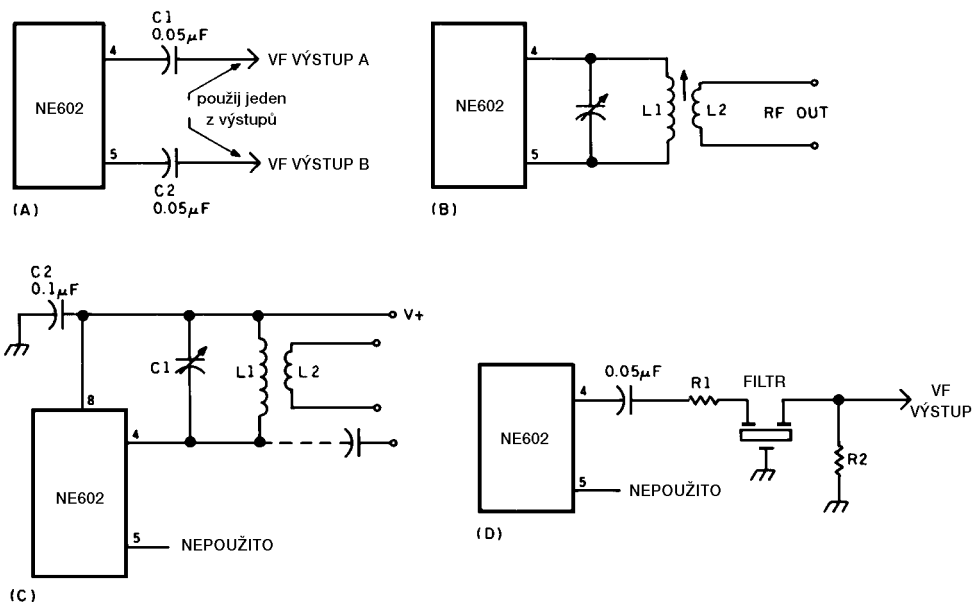
Obr.1 - Zapojení vývodů a základní zapojení obvodu NE602



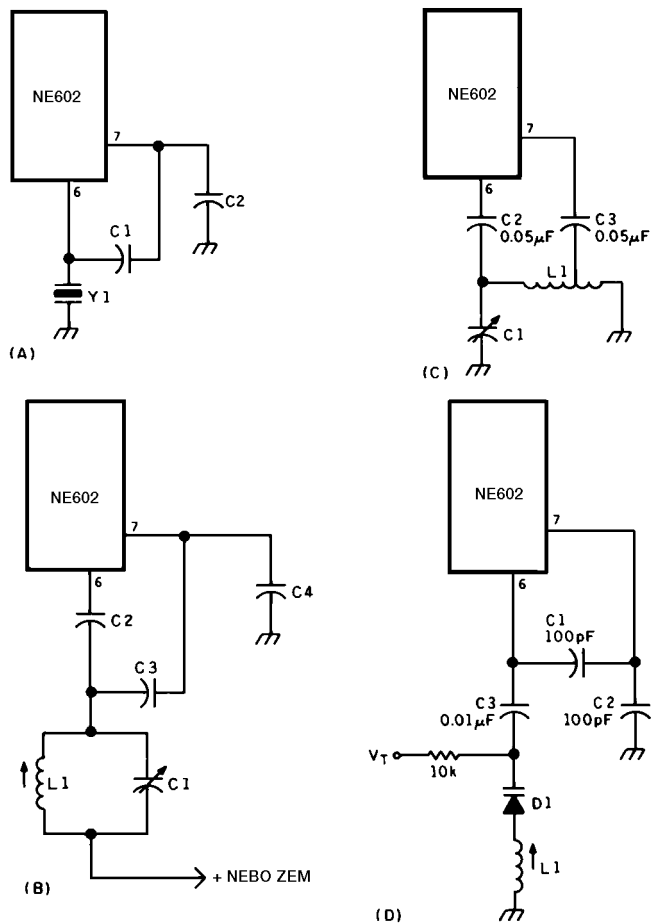
Obr.2 - Různé varianty zapojení vstupních obvodů směšovače s NE602

přes kapacitu 50 až 100 nF. Symetrický výstup je na vývodech 4 a 5. Napájení obvodu by nemělo přesáhnout +7 V. Pokud potřebujeme obvod napájet ze zdroje o napětí 12 V, je nejlépe získat nižší napájecí napětí pro NE602 zapojením se stabilizátorem napětí 78L05 - viz obr.1. Proud pro NE602 je poměrně malý - okolo 15 mA - takže stačí použít stabilizátor pro menší výkon.

Na obr.2 je znázorněna řada možností provedení vstupních obvodů, jak laděných, tak neladěných. Pro případ neladěného obvodu s přímým vysokoimpedančním vstupem na vývod 1 (obr. 2A), by vstupní napětí nemělo přesáhnout 200 mV špička-špička. Pro symetrický vstup podle obr.2B lze využít jako vazební indukčnosti obvod s $m\Omega$ 10.7 MHz, kdy z původní cívky ze starého FM rádia odstraníme pouze kapacitu (bývá naspodu cívky mimo kryt). Nebo můžeme použít cívku na toroidu (T50-2, T50-6) asi z 20 závitů na sekundární straně a 4 závitů na primární straně tohoto transformátoru. Stejný transformátor je použit i v laděném vstupu podle obr.2C. V tomto obvodu ale musí být použit proměnný kondenzátor odizolovaný od země. Většina otočných kondenzátorů je ale přímo spojena se



Obr.3 - Různé varianty zapojení výstupních obvodů směšovače s NE602



Obr.4 - Různé varianty zapojení obvodů oscilátoru s NE602

zemí, pro ně pak lze využít zapojení podle obr.2D. No a nakonec - kdo chce použít ladění pomocí kapacitní diody, může to provést podle zapojení na obr.2E.

Varianty výstupních obvodů jsou na obr.3. První možnost dle obr.3A znázorňuje neladěný výstup, kdy můžeme využít vývod 4 nebo 5, oba jsou prakticky totožné. Symetrický laděný výstup je na obr.3B. Nesymetrický laděný výstup je na obr.3C. Výstupní signál lze odebrat buď ze sekundárního vinutí, nebo vazebním kondenzátorem. Zapojení výstupu s využitím krystalového filtru je na obr.3D. Odpory R1 a R2 přizpůsobují impedanci filtru.

Vnitřní obvod NE602 pro oscilátor lze zapojit jako VFO i jako krystalový oscilátor v různých zapojeních. Příkladů jsou uvedeny na obr.4. Na obr.4A je krystalem řízený Colpittsův oscilátor. Hodnoty kapacit C1 a C2 lze pro danou frekvenci krystalu spočítat ze vzorců:

$$C1 = 100 / \text{odmocnina}(F) \quad [\text{pF}]$$

$$C2 = 1000 / F \quad [\text{pF}]$$

Vypočtené hodnoty nejsou příliš kritické, provedení kondenzátorů by mělo být co možná nejméně teplotně závislé, t.j. polystyrénové nebo keramické NPO. Na dalším příkladě dle obr.4B je VFO Colpitts, přičemž "studený" konec rezonančního obvodu lze připojit na libovolný pól zdroje - zde na +, možno ale připojit i na zem. C3 odpovídá C1 a C4 C2 ze zapojení na obr.5A. C2 má hodnotu 10 nF. Hartleyova varianta oscilátoru je na obr.4C. Zapojení oscilátoru s kapacitní diodou je na obr.4D. Toto zapojení pracuje dobře na amatérských pásmech od 80 do 20 m. Najdete-li čas a chuť, napište své zkušenosti s tímto obvodem a podělte se o ně s ostatními. □



rubriku vede Miroslav Kasal, OK2AQQ

OSCAR 13 mód S

Po pěti letech bohužel přestal pracovat v polovině května vysílač v pásmu 70cm. Z telemetrických dat se usuzuje na závadu v budícím stupni PA. Módy L a J tedy na AO13 dále nepracují a družice je přepínána mezi módy B a S. Zvláště absence módu L (1269 MHz uplink a 435 MHz downlink) přispěla k velkému zájmu technicky orientovaných hamů o mód S. James G3RUH (jedna z řídicích stanic AO13), veden zájmem využít pro povelový spoj Rx módu L (1269 MHz) a pro downlink Tx módu S (2401 MHz), postavil přijímací zařízení s malou 60cm parabolou a konvertorem fy SSB Electronic. Napsal o tom řadu populárních článků [1,2] a přispěl tak k odstranění mýtů, především o velmi rozměrných anténách, které je nutné použít v pásmu S. Vysílač AO13 v pásmu 2400 MHz má výkon 1W a při vzdálenosti (kolem apogea) 43 tis. km je to jistě pěkné spojení v pásmu 13cm. (Je třeba vzít v úvahu, že průměrně je v pásmu 30 kHz převaděče pět až deset stanic, které se o ten 1W musí podělit). Mód S mně zajímal od startu AO13. Postavil jsem pro pásmo 13cm konver-

tor (mf 145 MHz) s GaAsFETy MGF1502 (MGF1302). Parabola o průměru 55cm je ozářena dvouzávitovou šroubovicí a bezprostředně přizpůsobena k předzesilovači s CFY25. Výsledná šumová teplota Rxu je, při čtyřmetrovém kabelu mezi předzesilovačem a konvertorem kolem 200K. Poměr G/T asi 0.5. Projekt byl sponzorován AMSAT-DL a bude popsán v příštím čísle AMSAT-DL Journal. Signály majáku v pásmu 13cm (data 400 bps) jsou přijímány s velmi dobrým odstupem. Současné zapínání modu B a S v části oběhu umožňuje velmi zajímavá srovnání signálů v pásmu 2m a 13cm. V případě, kdy díky okolnostem, je v pásmu 2m minimální úroveň šumu, t.j. tak asi jednou za měsíc, poslouchám signály na 145 MHz s odstupem o 4 až 6 dB lepším (ant. 2x9el. RHCP a GaAsFET preamp). V průměrných podmínkách však jednoznačně preferuji příjem v pásmu 13cm. Úroveň šumu je stabilní a rušení neexistuje. V současnosti se vybavuje zařízením v pásmu S celá řada nových stanic. Kromě již zmíněné SSB Electronic nabízí velmi moderně řešené konvertory a předzesilovače také americká

Down East Microwave, jejíž výrobky (i formou stovebnice) nabízí u nás TES Litvínov s.r.o. Zdá se, že poslední zkušenosti s downlinkem v pásmu S, ovlivní i projekt P3D, kde bude podstatně větší výkon Txu, takže k příjmu bude stačit 10ti závitová šroubovice (průměr 4cm a délka 30cm). Neváhejte proto a dejte se do práce, stojt to za to.

ARSENE

O tomto projektu jsme referovali v AMA 1/93. Bohužel, většina otázek zde vyřčených již patrně zůstane bez odpovědi. Po úspěšném startu se nepodařilo zachytit žádné signály v pásmu 2m. Pozornost se tedy soustředila na mód S (2446 MHz). Několik stanic jej také využívala. Vzhledem ke kmitočtovému rozdílu nebylo možné použít zařízení pro mód-S AO13. Rovněž síla signálu byla podstatně menší. Většina stanic byla vybavena parabolami kolem dvou metrů. 9.září však i tyto signály umlkly, patrně po přehřátí transpondéru. ARSENE tedy mlčí...

Nové MICROSATY

Při letu ARIANE V59 byly na oběžnou dráhu, spolu s družicí SPOT-3, vyneseny nové MICROSATy:

KITSAT-B:

uplink 145.870/145.980 MHz, downlink 435.175/436.500 MHz, modem 9600 bps, FSK, AX.25

ITAMSAT-A:

uplink 145.875/900/925/950 MHz, modem 1200 bps, Manchester 4800/9600 bps, FSK, downlink 435.870/820 MHz, modem 1200 bps, BPSK 1200 bps, AFSK 9600 bps, FSK a analog.

EYESAT-A:

uplink 145.850 MHz, downlink 436.800 MHz, modem 300-9600 bps FSK

POSAT-A:

uplink 145.925/975 MHz, downlink 435.250/275 MHz, modem 9600 a 38400 bps, FSK

OSCAR 21

Řada z Vás jistě slyšela česky vysílanou zprávu z družice AO21 na přelomu října a listopadu (145.987 MHz). Zpráva, kterou namluvila Milena xyl OK2AQQ, Peter DB2OS digitalizoval a v podobě dat uložil do paměti palubního počítače (RUDAK II). AMSAT tímto činem ocenil dosavadní aktivitu našich oscarmanů a zároveň vyzývá další OK stanice k následování.

Pozn. Někteří z Vás mne žádají o kepleriánské prvky meteorologických družic, tak je dnes uveřejňujeme.

Ref. : [1] Miller J.R. G3RUH : Mode S - Tomorrow's Downlink ?

Oscar News No.97, AMSAT-UK October 1992

[2] Miller J.R. G3RUH : A 60cm S-band Dish Antenna. The Amsat Journal B16 No.2, AMSAT-NA March/April 1993

KEPLERIÁNSKÉ PRVKY

NAME	EPOCH	INCL	RAAN	ECCY	ARGP	MA	MM	DECY	REVN
AO-10	93328.37358	27.20	354.68	0.6020	132.82	296.55	2.058781+6.0E-8		7855
UO-11	93334.56060	97.80	353.50	0.0011	179.84	180.28	14.690921+2.0E-6		52114
RS-10/11	93332.42270	82.93	117.24	0.0011	217.04	143.01	13.723271+5.9E-7		32237
AO-13	93334.89296	57.91	281.33	0.7211	329.51	3.44	2.097281-2.9E-6		4185
FO-20	93330.50118	99.02	155.83	0.0541	78.78	287.36	12.832221-1.9E-7		17813
AO-21	93334.52704	82.94	289.72	0.0034	279.01	80.72	13.745291+8.4E-7		14229
RS-12/13	93335.60630	82.92	157.97	0.0028	300.82	59.01	13.740311+6.2E-7		14150
ARSENE	93321.93139	1.42	113.88	0.2935	161.01	211.20	1.421961-5.1E-7		275
MIR	93335.61195	51.62	98.35	0.0005	48.61	311.53	15.58762 +6.7E-5		144522
POSAT	93289.11727	98.68	2.06	0.0010	184.46	175.65	14.279761+7.2E-7		286
UO-14	93334.69643	98.60	57.06	0.0012	55.35	304.88	14.298071+6.6E-7		20122
AO-16	93334.68971	98.61	58.09	0.0012	55.89	304.34	14.298631+5.6E-7		20123
DO-17	93334.66328	98.61	58.32	0.0012	55.60	304.63	14.300011+6.2E-7		20124
WO-18	93334.21540	98.61	57.89	0.0013	57.23	303.01	14.299781+6.0E-7		20118
LO-19	93334.69648	98.61	58.58	0.0013	55.50	304.75	14.300711+5.5E-7		20126
UO-22	93334.67728	98.46	47.98	0.0008	156.54	203.61	14.368691+8.6E-7		12457
KO-23	93335.44101	66.09	334.01	0.0006	336.72	23.36	12.862821+0.0E+0		6135
AO-27	93335.66122	98.67	48.26	0.0010	67.09	293.13	14.275931+5.4E-7		950
IO-26	93335.65645	98.68	48.27	0.0010	68.03	292.20	14.276951+6.7E-7		950
KO-25	93334.73063	98.58	46.70	0.0013	41.61	318.60	14.280191+6.3E-7		937
NOAA-9	93334.84368	99.08	17.73	0.0016	60.29	299.98	14.135661+1.3E-6		46232
NOAA-10	93333.79766	98.51	343.87	0.0013	187.68	172.38	14.248471+8.2E-7		37421
MET-2/17	93334.74598	82.54	66.44	0.0017	23.35	336.84	13.846991+4.6E-7		29489
MET-3/2	93327.88607	82.54	108.96	0.0019	57.64	302.66	13.169621+4.3E-7		25623
NOAA-11	93335.92968	99.15	315.22	0.0012	331.72	28.33	14.129361+8.1E-7		26735
MET-2/18	93332.43867	82.52	303.96	0.0016	71.19	289.10	13.843501+2.8E-7		23991
MET-3/3	93334.69005	82.56	47.41	0.0017	62.38	297.94	13.160251+4.3E-7		19700
MET-2/19	93335.60399	82.55	5.42	0.0016	346.99	13.09	13.841841+1.5E-7		17328
FY-1/2	93339.47904	98.85	0.71	0.0015	188.67	174.34	14.013851+6.9E-6		16657
MET-2/20	93335.37726	82.52	303.36	0.0012	242.08	117.92	13.835651+5.6E-7		16040
MET-3/4	93334.42659	82.55	310.11	0.0013	324.17	35.92	13.164581+4.3E-7		12520
NOAA-12	93335.94780	98.64	2.88	0.0014	87.75	272.53	14.223401+1.9E-6		13249
MET-3/5	93335.73681	82.55	256.18	0.0014	337.26	22.80	13.168241+4.3E-7		11047
MET-2/21	93330.57841	82.55	7.00	0.0024	74.29	286.09	13.829931+5.2E-7		1208



rubriku vede Zdeněk Říha, OK1AR

Po odmlce se opět hlásí rubrika DIG se Zdenkem, OK1AR. OK sekce DIG sice vydává pro své členy nepravidelný zpravodaj, který píše Standa OK1AUJ, ale podle sdělení Zdenka by měl spíše sloužit k organizačním záležitostem. Informace z DIGu, které jsou určeny i pro nečleny se budou nadále objevovat v této rubrice. Já sám se domnívám, protože DIG je vlastně klub lovců diplomů, že by tato rubrika měla obsahovat i více informací o diplomech a tak snad i nahradit původní rubriku o diplomech.

Volby na další období

Během měsíce srpna členové OK-DIG sekce zvolili písemnou formou (účast 43 členů ze 76) nový výbor v tomto složení: předseda - OK1AR (40 hlasů)
místopředseda - OK1AUJ (40 hlasů)
hospodář - OK2BYL (40 hlasů)
dipl.manažer - OK1RR (34 hlasů)
rev.komise - OK1AYQ (37 hlasů)
rev.komise - OK1DDR (34 hlasů)

DIG sekce v Holandsku slaví 10. jubileum svého založení. K tomuto jubileu vydává vícebarevný diplom ve velikosti A4. Diplom lze splnit pouze v období od 1.2.94 do 30.6.95. V deseti kalendářních měsících tohoto období je nutno navázat po 10 spojeních se členy PA-DIG-sekce a mimo to vždy v těchto měsících také spojení s klubovou stanicí P14DIG. Druh provozu nebo pásma mohou být libovolná. P14DIG se schází s dalšími členy PA-DIG-sekce každé pondělí od 1900 místního času na frekvenci 3,670 MHz. Poplatek za vydání diplomu je 8 DM nebo 10 IRC, případně 5USD či 7.5 CHF.

Dodatky k listině 25:

1860 DF4GB	5058 DL3KDC
2067 DF8DU	5059 DL6RDE
5042 DJ1NR	5060 DL1EV
5043 DH3NAW	5061 DG3AAV
5044 DG2VW	5062 OK1GR
5045 DL5RC	5063 DL1JAS
5046 DL5DSY	5064 OM3TJC
5047 ONL-7837	5065 DG1EBF
5048 PA3FVD	5066 DK2CM
5049 DG9YFB	5067 DF7NZ
5050 OH3NW	5068 DD9YY
5051 G1EHJ	5069 PA3BNT
5052 DL2ROT	5070 PE1OHL
5053 DG0EWQ	5071 DL7UKT
5054 DL8GCL	5072 SP7EJS
5055 OK2BXR	5073 G4ZIB
5056 DL4JAN	5074 DG5DBT
5057 DL3ALK	5076 VU2JJQ

5077 DB7JG	0775 DK6ZF
5078 9A1IJ	0889 DK3QE
5079 LY1DW	0952 OE3NR
5080 UA1ZZ	1057 DC1FT
také UA1-143-1	1130 DJ2BM
5081 DJ5JE	1177 DK9KE
5082 DH5JZ	1246 DL8LJ
5083 DG3GAQ	1519 OM3CAU
5084 DD8PQ	1520 YU1OAR
5085 DL3VYL	1871 LU6AL
5086 DL9GAQ	2039 DJ6GW
5087 DJ4DN	2596 DL9DAF
5088 DK3EP	2706 DE0DAQ
5089 RT5UY	2873 DF8ZH
ex UB5UGO	3088 DG4NAI
5090 VK3DVC	3268 DL8LK
a DF7MO	4995 DG1EHR
5091 UT5EH	změny značek:
5092 UB5-071-854	0451 OK1DH
5093 DL2SWU	ex OK1-1198
5094 DG6MGG	0467 YT1AT
5095 DL5HWW	ex YU1SZ
5096 DG00EF	0537 9A2WJ
5097 DL1KT	ex YU2WJ
5098 DL4KMK	0815 S59VM
5099 DL1KDA	ex YU3TKT
5100 DL1BKL	0972 YU4VOD
5101 DJ5CQ	ex YU4EGZ
5102 UY5ZM	1588 DD7WH
5103 DL1ASR	ex DE5MTP
5104 PA3FII	2269 DL2MHF
5105 DB2DI	ex DH4MBJ
5106 DE1KUP	2885 DE2TMD
5107 JG2MWA	ex DL-1877505
5108 OK1AYC	2909 EX0V
5109 LY2FN	ex UM8NU
5110 DL1DWT	3353 EX8F
5111 DG4EXA	ex UM8MY
5112 DL4XY	3649 JS2NYO
5113 DE1PFF	ex JE2GJD
5114 DL5ALJ	3829 F5HWB
5115 DL7URO	ex F1HWB
5116 DL6BQZ	4263 DH1YBA
5117 DH5JR	ex DG4YAM
5118 DL2ARO	4264 DK4FR
5119 UB4LCB	ex DD0ZM
5120 DG1SUJ	4335 EX0A
5121 PA3GFH	ex UM8MDX
5122 DH8BQA	4449 DL2ARN
5123 DG4MJK	ex Y22YJ
5124 DK8VP	4495 DL5NST
5125 DL1LRZ	ex Y23AC
5126 PE1MRW	4505 DJ5JO
5127 PA3FYA	ex DD3JP
<i>silent keys:</i>	4512 DL6KVA
0082 DL3RK	ex Y24DA
0151 DL6GU	4522 DL4KUA
0153 DF5MI	ex Y24UA
0369 IN3ANE	4586 DL1JMN
0370 DJ6GF	ex Y24MN
0407 DK1BS	4590 DL2KUW
0495 DJ6QS	ex Y58WA
0630 DL9ZS	

4612 DL7UYO	4792 DH4AAL
ex Y22YO	ex DG9OAJ
4620 DG0OUK	4898 DG0JAG
ex Y31UK	ex DE1UMS
4621 DL4HRT	4960 DL7VPR
ex Y24VH	ex Y26GO
4634 DL4SZB	4966 DL2BWG
ex Y24HB	ex Y25PE
4645 DL8UDD	4967 DG9KBU
ex Y23EF	také DE0UBA
4653 DL8MRS	4969 DL6MTA
ex Y27OG	ex Y34RG
4678 ON4CU	4974 DH2SBQ
ex ONL4912	ex DC5SK
4695 DL1HTO	4987 DL5MHO
ex Y22FH	ex DH4MBQ
4713 UN7PJJ	5004 DH3AAL
ex UL7PJJ	ex DG3OBC
4721 DL7UWO	5101 DJ5CQ
ex Y23WO	také VK9LM

Výsledky OK v DIG Geburtstag contestu 1993 (qso,body,DIG,DXCC,násob.,celkem)

SSB:

1.OK1AR	99	790	77	10	87	67760
2.OK1AWQ	89	746	73	13	86	64156
3.OK1IAL	55	514	51	4	55	28270
4.OK1MNV	42	375	37	5	42	15750
5.OK1KZ	43	349	34	5	39	13611
6.OK1DKR	23	212	21	4	25	5300
7.OK5IPA	2	11	1	1	2	22
1.OK1-33168	60	519	51	6	57	29583

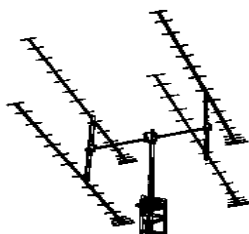
CW:

1.OK1AR	53	406	39	12	51	20706
2.OK1IAL	45	369	36	11	47	17343
3.OK1HFP	40	355	35	7	42	14910
4.OK1KZ	35	278	27	8	35	9730
5.OK1FKV	34	277	27	5	32	8864
6.OK1AXB	34	259	25	6	31	8029
7.OK1DKR	28	226	22	4	26	5876
8.OK1AUJ	22	184	22	6	28	4416
9.OK2BXR	18	162	16	6	22	3564
10.OK1MNV	21	165	16	5	21	3465
11.OK1DRQ	2	11	1	2	3	33

Vzhledem k tomu, že začíná nový rok, chci vás jako každý rok upozornit na to, že sekce bude opět zajišťovat DIG listiny pro zájemce. Pokud bude mít někdo zájem, nahláste mi své požadavky nejpozději do 1.2.94. Uvedte prosím, zda žádáte originál nebo kopii. Na QSL lístcích naší klubové stanice budou letos uvedeny značky členů naší sekce platících pro diplom W-DIG-OK. Proto doporučuji všem zájemcům o členství v DIGu, aby o toto požádali co nejdříve, aby se do tohoto seznamu dostali.

Řada DIG členů je v poslední době QRV na paketu. V českých BBS je již postupně zaváděna samostatná rubrika DIG, ve které budete mít možnost se vždy dozvědět něco nového ze života naší organizace. Dále by v této rubrice měly být publikovány změny k poslední DIG listině, podmínky DIG soutěží a akcí a další zajímavosti. Podotýkám, že tato rubrika není vyhrazena jen pro informování předsedou nebo pro členy výboru, ale že do ní můžete přispět i vy. Z členů výboru jsou na PR k zastížení OK1AR, OK1AUJ a OK1RR. Květa OK2BYL se objeví na PR v nejbližší době.

77 Zdeněk, OK1AR



rubriku vede František Loos, OK2QI

K novým podmínkám provozního aktivu na VKV od 1.1.1994

Provozní aktiv vyhlášený pro pásmo 145 MHz, 432 MHz a 1296 MHz splnil své poslání. Činnost na VKV v Evropě pokročila na mikrovlnná pásma. Zpráva z posledního zasedání IARU o tom, že "FÁZE D" má obsahovat mikrovlnná pásma od 432 MHz do 24 GHz včetně, správnost úpravy PA o mikrovlnná pásma potvrzuje. Úprava času PA od 0800 do 1200 UTC je v souladu s VKV aktivem v OE a umožní konat pokusy a laborování na mikrovlnných pásmech, chcete-li přiblížit se OZ GHz aktivitě. Předpoklad je, že se k tomuto GHz aktivu připojí radioamatéři SP a OM3 s cílem využít možností laborování na mikrovlnných pásmech, neboť to vyplývá ze samotné podstaty radioamatéra.

Podzimní TROPO DX

Očekávaný výskyt podzimních TROPO DX podmínek na VKV se v září nedostavil. Rovněž ne při příležitosti UHF/SHF Kontestu začátkem října. Ba naopak. Přejech fronty doprovázený na horách vichřicí s bouřlivými poryvy a deštěm nedovolil obsadit výhodné vysokohorské kóty pro mikrovlnná pásma. Podobná povětrnostní porucha v říjnu se u nás nevyskytla minimálně 30 roků. S ubývajícím dnem října zůstávala naděje na tradiční DXové dny kolem 28.října.

DX podmínky se otevřely 27.října na dobu asi 6. dnů. Byly charakteristické množstvím DX spojení v pásmu 70 cm a především v pásmu 23 cm. Zájem EU stanic je o spojení na mikrovlnách. F5FED/P pracoval na 23 cm s výkonem 800 W. Žádal QSO na 3 cm, kde pracoval s výkonem 50 W.

Na Lysé hoře pracovali od 27. října OK2BFH, OK2BLE, OK2UCM a OK2SUP. Na 23 cm poslouchali F5FED/P S9 i když vytáčel parabolu +-30 stupňů. Pásmu 145 MHz se věnoval nejvíce OK2UCM, pásmu 432 MHz OK2SUP/p, OK2BLE pracoval střídavě na 432 MHz a 1296 MHz. Na Jendu OK2BFH zůstalo tentokrát vařit kávu, ale s většinou přicházejících stanic měl již spojení z předcházejících DX cond. Na Sněžce pracovali OK1AGE, 1UWA a OK1VEI. OK1UWA uskutečnil v pásmu

5,7 GHz spojení s OZ7IPU. Jde o první spojení OK - OZ na tomto pásmu. QRB 803 km. Congrats.

Z Lesné JO6ORN pracoval OK1DFC Zdeněk. Na 432 MHz navázal spojení s DL, LX, F, HB, PA. Na 1296 MHz pracoval s HB, OE, DL, PA, F a vylepšil si své skóre. Má na 432 MHz 55 LOC a 15 DXCC na 1296 MHz 36 LOC a 7 DXCC.

50 MHz

Dnem 30.srpna se pásmo zavřelo. Jarní a letní podmínky DX jsou vzpomínkou. Avšak podle minulých záznamů a VKV rubrik lze doufat v krátkodobé otevření pásma krátkodobě i v prosinci. Také v lednu lze pracovat s celou Evropou. Podmínky do Jižní Ameriky lze očekávat od konce února do května. Krátkodobě také na Severní Ameriku a Asii ještě v zimě. Noví zájemci o toto pásmo, kteří potřebují vhodný Pa stupeň, najdou technický příspěvek OK2WDC k úpravě PA VXXN 101 pro pásmo 50 MHz, v technické části AMA.

144 MHz

MS:

V listopadovém QST v rubrice "Nad 50 MHz" vzpomenu W3EP čtyřicátého výročí prvního amatérského meteor-scatter spojení na 144 MHz, které uskutečnili W4HHK Paul Wilson a W2UK Tommy Thomas. Bližší detaily o tomto historickém spojení jsou zaznamenány v lednovém a říjnovém čísle QST r.1954.

TROPO:

OK1AGE JO7OUR WKD:

28.10.93 30xOZ, 15xSM, 50xDL, SP1, JO44, 56, 57, 66, GM7LVJ/P IO99, GM0ILB/P IP90, GM4IPV, LA1ZE JO28, LA9 JO48, 15xG
29.10.93 10xOZ. 10xSM, 5xLA, 10xPA, 1xGB, 30xDL, GM4ZAP/P
30.10.93 30xDL, 10xOZ.
31.10.93 F, LX, ON, PA, JO OO, 20, 33, JNO9, 18, 19, 29, 39 MNI DL

OK2UCM JN99FN WKD:

28.10.93 35xOZ, 15xSM, 50xDL, SP1, JO44, 56, 57, 66, LA1ZE JO28, GM3XOQ IO99, GM7LVJ/P IO99, GM0ILB IP90, GM4IPV, 12xG, 15xOZ
29.10.93 10xOZ, 10xSM, 3xLA, 8xPA, 1xGB, 1xGM MNI DL
30.10.93 1100-1800 UTC 30xDL, 10xOZ

31.10.93 0830-1200 UTC, 1700-2343 UTC F okolí Paris a LOC JNO9, 18, 19, 39, JO00, LX2DX JN29, ON4GG JO20, PE1HG JO33 MNI DL.

OK2SIA JN99BL WKD:

29.10.93 DL, OZ, PA, SM, LA

432 MHz

TROPO:

OK2SUP/P JN99FN WKD:

28.10.93 1000-1800 UTC 20xOZ, 15xSM6, 7, 10xPA, MNI DL, JO44, 62, 65, 82
29.10.93 0800-2300 UTC OZ, SM, PA, MNI DL

OK2BLE JN99FN WKD:

30.10.93 10xOZ, MNI DL
31.10.93 0830-1200 UTC, 1700-23, 40 UTC F, MNI DL, JO08, 09, 18, 19 JN39, 45, 57, OE5VRL

OK2STV JN99BL WKD:

29.10.93 SM, OZ, DL JO44, 53, 54

OK1AGE JO7OUR WKD:

28.10.93 G, MNI OZ, MNI DL, GM4ZAP/P, GB4JJJ 200 W, LA6VBA, ON2VCM
29.10.93 MNI DL, MNI OZ, SP7RFE KO01, SP8UFT KO11, SM
30.10.93 15xOZ, MNI DL
31.10.93 MNI DL, MNI OZ, F, PA, LX

OK1DFC JO6ORN WKD:

31.10.93 1520-1900 UTC DL4LBO JO43, DL0PJ JO33, DG8LAV JO44, LX2LA JN39, DC1HV JO53, HB9SNR JN36, F5FHI IN97, DK6AQ JO51, PA0EZ JO22, F6GCT JN18, F5DQK JN18, DL1AMU JO50, DJ7IL JO52, DC6LN JO43, DG5VG JO7i, DG6MB JO52, DK9MN JN58, DK4LR JO44, DL80BU JO42, F6CN BI12F, DL2NOK JO43, DK3JV JO43, PA0RDY JO21.

OK2QI/P JO80OC WKD:

29.10.93 DL, SM, JO44, 53, 54, 66, SP7RFE KO01, SP8UFT KO11

1296 MHz

OK2BFH JN99FN WKD:

28.10.93 10xOZ, 5xPA, SK6AB, SM6HYB
31.10.93 10xF, JN09, MNI DL, JN49, 46, F9FT JN29, 5xPA, řxSM6, F5FED/P GM3ILB

OK1DFC/P JO6ORN WKD:

31.10.93 1520-1910 UTC HB9SNR JN36, F5FHI NIL, DG0JK JO60JR, PA0EZ JO22, DK2FT JO42, PA3GCV JO32, DL4ZAU/PJO51, DG6OZ JO50, DG6LAO JO61, F6GCT JN18, DG0AU JO50, DC6LN JO43, DB6BX JO32, DLHQD JO, F6CTW BI12F, F6DKW BI12F, F6CA JN18, PA0RDY JO21, F5FHI IN97

5760 MHz

OK1UWA JO70UR WKD:

29.10.93 OZ1IPU JO57 QRB 803 Km.

Tolik Vaše příspěvky. Prosím napište ostatním o Vašich pěkných spojení na VKV ještě pro příští rubriku VKV.

241 GHz

První spojení v Dánsku a světový rekord uskutečnili na tomto pásmu OZ/DB6NT a OZ/DF9LN dne 10.6.93 na vzdálenost 0,5 Km. Kooperátor byl OZ/DJNH u OZ/DF9LN. Autor zařízení byl DB6NT, které je obdobné jako RIG pro 145 GHz. Spojení bylo uskutečněno při příležitosti OZ GHz WEEK, o kterém je další informace.

Děkuji za příspěvky a prosím pište mi Vaše pozvánky i příspěvky do 25. dne v lichém měsíci, kdy je termín uzávěrky. Pěkné DX a 73!

OK2QI

AGCW - VHF - CONTEST

Výsledky červnového kola:

144 MHz:

Třída A:

1. DL3AMA/P	7173	28 qso	17 loc
2. OK1FKD/p	4151	21	11

Třída B:

1. OK1OEA	9178	27	17
2. DL1ARJ/p	7957	31	19

Třída C:

1. DK0BN	15013	47	26
4. OK1IAS	5106	23	14

432 MHz:

Třída B:

1. OK1OEA	1780	5	5
2. DF1FB/p	1768	5	5

V roce 1994 proběhne tento závod v termínech: 1.1., 19.3., 25.6. a 27.9. V sobotu v době 1600-1900 UTC na 144 MHz a od 1900 do 2100 UTC na 432 MHz pouze provozem cw. Třídy jsou: A - do 3.5 W výkonu, B - do 25 W výkonu, C - více jak 25 W výkonu. Během závodu není dovoleno měnit QTH ani kategorii. 1 km vzdálenosti = 1 bod. Deníky se zasílají vždy do konce následujícího měsíce po závodě na adresu: Oliver Thy, DJ2QZ, Friedensstrasse 38, D/W 4400 Münster, Germany.

**VELIKONOČNÍ ZÁVOD 1993****Kategorie 144 MHz single op:**

(poř., značka, body, počet qso, ASL, tx, ant)

1. OK8ATU/p	899	215	?	155	17 el yagi		
2. OK1FJX/p	693	251	1122	35	GW4CQT		
3. OK1VVP/p	616	176	535	80	4x YUOB		
4. OK1DXQ/p	611	217	744	300	PA0MS		
5. OK1JAS	601	184	720	100	10 el yagi		
6. OM3TLU	577	170	139	200	F9FT		
7. OK1XFJ/p	515	166	1204	40	9 el. F9FT		
8. OM3CQF/p	512	160	622	6	16 el.F9FT		
9. OK1UDD/p	508	154	730	50	PA0MS		
10.OK1IAS	501	145	758	40	2x F9FT		
11.OK1HX	473	20.OK1JAD	376	29.OK2VLT	252	38.OK2PZF/p	204
12.OK1FGA/p	469	21.OK1FMM/p	367	30.OK1VJH/p	248	39.OK2VVN	204
13.OK1UGB/p	451	22.OK1UPR/p	365	31.OK1HJZ/p	247	40.OK1DAM	204
14.OK1DKX/p	437	23.OK1DMX/p	365	32.OM3WBF/p	245	41.OK1HJ	202
15.OK2PTC/p	421	24.OK1UON/p	352	33.OK1UVY/p	231	42.OK1XWH	191
16.OK2VMH/p	408	25.OK1PGS	325	34.OK2PQR/p	227	43.OK1UOP	191
17.OK1IM/p	384	26.OK1DDC/p	324	35.OK1USX	220		
18.OK1UBM	383	27.OK1DSX/p	300	36.OK1UBK/p	219		
19.OK1UGA	377	28.OK1FKD/p	257	37.OK1DDP	206		

Kategorie 144 MHz multi op:

1. OK1OEA/p	797	231	699	100	GW4CQT		
2. OK1KLT	693	202	500	400	2x10 el. DL6WU		
3. OK2KKD	612	204	480	40	16el.F9FT		
4. OK1KVK/p	568	160	1040	50	7el. quad		
5. OK1KCR/p	496	171	668	20	9el.F9FT		
6. OK1KUF/p	495	156	890	70	GW4CQT		
7. OK1KNF/p	469	140	710	50	2x15el.Cue-Dee		
8. OK1KNG/p	458	171	827	30	2xPA0MS		
9. OK2KRT	458	142	480	150	10el.yagi		
10.OK2KCN	400	123	202	30	2x16el.F9FT		
11.OK2KZO	385	16.OK1OAL/p	278	21.OK1KHA/p	229	26.OK1KAD	139
12.OK1KDA/p	336	17.OK1KCS/p	276	22.OK2KOG	222	27.OK1KPW	79
13.OM3KME/p	315	18.OK2KBA/p	273	23.OK2KQQ	197		
14.OK1KZJ/p	295	19.OK2KOS	269	24.OK2KQS	184		
15.OK1KJB/p	287	20.OK1OMV	264	25.OK2KYD/p	160		

Kategorie 432 MHz single op:

1. OK1FLY/p	86	27	440	40	21el.F9FT
2. OK2PWY/p	49	19	615	80	W4QKI
3. OK2PEA/p	7	3	330	1	GW4CQT

Kategorie 432 MHz multi op:

1. OK1OEA/p	113	30	699	25	DJ6BV
2. OK1KNF/p	62	22	710	25	12el.yagi
3. OK2KQQ	18	7	290	20	12el.yagi

Diskvalifikované stanice:

OK1OFJ, OK2VWN, OK1KMW - body v km místo čtverců
 OK2BME - špatně spočítané body
 OK2VUV, OK1UVV, OK1FPE, OK1DBT - špatně započtené násobiče
 OK2UCF, OK1AUV - chybí body u jednotlivých qso
 OK2KEA - nezaslán deník, OK3RAL - chybná vlastní značka

UHF CONTEST 1993**Kategorie 432 MHz single op:**

(poř., značka, body, loc, qso, odx, výkon, ant)

1. OK1MDK/p	17205	JN79OW	81	688	IK4DCX	150	25 el.
2. OK1CA	13810	JO70UR	84	386	HG7B/p	100	22 el.
3. OK2PWY/p	11986	JN89IW	69	471	DF0RB	25	W6QKI
4. OK1UGV/p	11788	JN69MK	67	688	PA3BPC/p	25	12 el.
5. OK1SC	9970	JO70OB	54	530	HA8ET	100	F9FT
6. OK2BHK/p	9616	JN99HO	56	455	9A2SB	40	DL6WU
7. OK1AWJ	7599	JO70EC	50	421	HG5FMV	25	20 el.
8. OK2QI/p	6717	JO80OC	44	387	OE5VRL/p	5	F9FT
9. OK1AIY/p	4724	JO70SQ	36	274	OE5XYL	300	21 el.
10.OK2JI/p	4065	JO80IA	32	300	HG5FMV	20	F9FT
11.OK1VEC/p	2690	JN69MW	24	207	OK1CA	16	18 el.
12.OK1DHC/p	2043	JN69HQ	18	282	OK1OEA	8	19 el.
13.OK2PHM	1782	JN89LX	19	234	OE3XUA	1	17 el.
14.OK1DPU	1344	JO60VP	15	193	OK1OEA	30	21 el.
15.OK2TT	1258	JN89KU	15	140	OK1KKL/p	20	F9FT

16.OK2TF	1062	JN89PW	12	161	SP6AZT	10	OK1VR
17.OK1AZ	896	JN79IX	10	178	OK8AHE/p	5	21 el.
18.OK1UFM	770	JN69SO	8	168	OE5XBL	10	4 el.
19.OK2BKA	144	JN89PN	2	84	OM3XI/p	0.5	15 el.

Kategorie 432 MHz multi op:

1. OK2KKW/p	100615	JO60JJ	329	818	G3LQR	500	33 el.
2. OK1KIR/p	63995	JO60LJ	237	829	G3LQR	500	4x21 el.
3. OK1OEA	35371	JO80FG	135	755	IK4DCX	25	DJ9BV
4. OK8AHE/p	30435	JN60XN	140	595	HB9BA/p	35	23 el.
5. OK2KDS/p	26448	JO60NL	121	648	PA3PBC/p	25	21 el.
6. OK2KQQ/p	25085	JN99FN	108	762	IK4DCX	300	19 el.
7. OK1KRY/p	21834	JN69GX	102	649	9A1KDE	100	4x15 el.
8. OK1KSF/p	21602	JN78AX	101	494	9A1KDE	400	2xF9FT
9. OK1KPA/p	21082	JN79US	98	616	DK8VR/p	40	21 el.
10. OK2KIS/p	19632	JN99CL	93	744	IK4DCX	200	F9FT
11. OK2KDJ/p	19231	JN99BM	95	745	IK4DCX	300	DL6WU
12. OK2KMT	17216	JN88TU	89	663	IK4DCX	10	2xF9FT
13. OK1KKL/p	9836	JO70PO	53	526	9A2EY	40	2xF9FT
14. OK1KKD/p	9231	JO60NF	57	432	DK8VR/p	25	27 el.
15. OK1KCR/p	7813	JN79VS	46	551	HB9DKX/p	8	23 el.
16. OK2KHF/p	7217	JN99GP	50	397	OK1UGV/p	25	F9FT
17. OK1KTL/p	6893	JN79IX	45	350	OK2BHK/p	70	21 el.
18. OK2KJU/p	5839	JN89SJ	41	407	9A2EY	50	DL6WU
19. OK2KEA/p	4654	JN89EJ	31	594	IK4DCX	25	F9FT

vyhodnotil radioklub OK1KIR

10 NEJŽÁDANĚJŠÍCH ZEMÍ DXCC

Čas od času přináší světové radioamatérské časopisy seznam nejžádanějších zemí, někdy 10 někdy 100. Všechny tyto dosud publikované seznamy ale závisely na tom, kdo a z jaké oblasti na ně poskytoval informace. Americký seznam nejžádanějších zemí se pochopitelně liší od evropského. Nejvíce informací o DXCC má pochopitelně vydavatel DXCC diplomu, t.j. ARRL. Proto také ARRL začala na základě informací pocházejících ze žádostí o DXCC vytvářet databázi nejžádanějších zemí, která by se měla nejvíce blížit skutečnosti. Poslední seznam tohoto druhu byl otištěn v zářijovém čísle QST, ze kterého vyjímám 10 zemí „Most-Needed“:

1. 3Y - Peter I. Island
2. 4W - Yemen
3. A5 - Bhutan
4. VK0 - Heard Island
5. 5A - Libya
6. S2 - Bangladesh
7. FR/T - Tromelin
8. VU4 - Andaman & Nicobar Islands
9. FR/G - Glorioso
10. ZS0 - Penguin Island

Možná zajímavější než tento seznam je i komentář k jednotlivým zemím:

Peter I Island: Nachází se poblíž pobřeží Antarktidy, poslední expedice z něj pra-

covala počátkem roku 87. Velmi nehostinné místo na zeměkouli, velmi studené a větrné. Ostrov je vlastně útesem a i když má malou pláž, pro bezpečné vylodění je třeba helikoptéry.

Yemen: Tato země byla vytvořena spojením Severního a Jižního Yemenu v roce 1990. Od té doby z něj pracovaly jen dvě expedice - v květnu a září 90, které byly poměrně malé a nestačily uspokojit řady zájemců o spojení s touto zemí.

Bhutan: Nachází se ve východní části Himalájí a aktivně se z něj vysílalo ještě koncem 70.let. Jim Smith jako A51JS sice navázal v roce 1991 12000 QSO, ale to je přece jen mnohem méně, než je počet těch, kterým tato země stále chybí.

Heard Island: Patří také k velmi málo navštěvovaným místům na zeměkouli. Poslední provoz na něm byl v roce 1987, ale ve skutečnosti již není k dosažení od expedice Jima VK9NS v roce 1983. Žádná expedice není zatím v plánu - náklady na ni by totiž byly velmi vysoké. Kategorie náročnosti takové expedice by odpovídala zhruba expedici na ostrov Petra 1.

Libya: Tato země je vzácná zejména proto, že prakticky nikdo z ní nemůže

vysílat kvůli tamním politickým poměrům. Pokud nepočítáme provoz Romea 5A0RR, který měl obrovské obtíže asi se vůbec vrátit, poslední skutečně aktivní provoz z této země nelze ani dohlédnout.

Bangladesh: Je výjimkou v tomto seznamu, poněvadž tato země je zejména v posledním roce od povolení radioamatérského provozu v roce 1992 opravdu aktivní a poměrně snadno dosažitelná. V tomto seznamu se octla spíše setrvačností a proto, že od její nedostupnosti uplynula zatím jenom krátká doba.

Tromelin Island: Patří mezi ostrovy v Indickém oceánu a má tu smůlu, že meteorologové, kteří jej poměrně často navštěvují, nejsou ti praví operátoři, kteří by provozovali skutečně expediční provoz. Většinou jsou totiž k nalezení v sítích, a to je pro zájemce o spojení málo. Jiní návštěvníci totiž na ostrov povolen vstup nemají.

Andaman a Nicobar Island: Jsou to dvě skupiny ostrovů patřící Indii, na které je také omezen přístup. Na ostrovy mohou dostat povolení ke vstupu jen Indové a to ještě jen velmi omezeně. Expedice na tyto ostrovy je toužebně očekávána.

Glorioso Island: Tento ostrov je na tom s aktivitou podobně jako ostrov Tromelin. Zájemcům nezbytvá než trpělivost a sledovat provoz občasných ale aspoň poměrně pravidelných návštěv meteorologů z Reunionu.

Penguin Island: Je poměrně nová země DXCC a proto z ní dosud nepracovalo tolik expedic, aby mohly uspokojit řady zájemců. Problém expedic na tuto lokalitu nespočívá v obtížnosti dostat licenci nebo se na ostrov dostat, spíše v místních podmínkách, kdy pobyt za stálého větru na ostrově a silného zápachu guana je velmi nepříjemný. □

HAM RADIO PRINT
vydavatel International DX pressu

ponůka

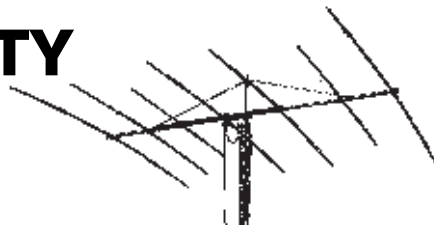
Rádiožurnál
SZR  **1**
Časopis Slovenského zväzu rádioamatérov
Ročník II **94**

Rádiožurnál SZR vychádza 6 x ročne a obsahuje zaujímavé články z oblastí: technika, antény, história, DX, contesty, packet radio, diplomy, TOP band, QRP ...

Informujte sa na adrese:

HAM RADIO PRINT
Bakošová 26
841 03 Bratislava
Slovenská republika

KV A CONTESTY



rubriku vede Karel Karmasin, OK2FD

LEDEN

1.	New Year contest	CW	0900-1200
2.	Provozní aktiv KV	CW	0400-0600
8.-9.	RTTY Roundup	DIGI	1800-2400
8.-9.	AGCW Winter QRP	CW	1500-1500
8.-9.	JA CW - Low bands	CW	2200-2200
15.-16.	HA DX contest	CW	2200-2200
28.-30.	CQ WW 160 m	CW	2200-1600
29.-30.	REF contest	CW	0600-1800
29.-30.	UBA EC	SSB	1300-1300

ÚNOR

5.	AGCW Straight Key	CW	1600-1900
6.	Provozní aktiv KV	CW	0400-0600
5.-6.	YL-SSB QSO party	CW	0000-2400
12.-13.	PACC	MIX	1200-1200
12.-13.	EA RTTY	RTTY	2100-0100
12.-13.	YL - OM International	SSB	1400-0200
16.	AGCW Semi-auto Key	CW	1900-2030
19.-20.	ARRL DX Contest	CW	0000-2400
26.-27.	RSGB 7 MHz	CW	1200-0900
25.-27.	CQ WW 160 m	SSB	2200-1600
26.-27.	REF contest	SSB	0600-1800
26.-27.	UBA EC	CW	1300-1300
26.-27.	YL - OM International	CW	1400-0200

BŘEZEN

2.-3.	ARRL DX Contest	SSB	0000-2400
3.	Provozní aktiv KV	CW	0400-0600
12.-13.	YL-SSB QSO party	SSB	0000-2400
13.	UBA 80 m	SSB	0600-1000

1. Závod:	AGCW Happy New Year
2. Termín:	1.1.
3. Mód:	CW
4. UTC:	0900-1200
5. Pásmo:	3.5-14
6. Kategorie:	A) input max 500W B) input max 100 W C) input max 10W D) swl
7. Kód:	RST + ser.číslo členové AGCW navíc své členské číslo
8. Body:	spojení se navazují jen s Evropou 1 QSO = 1 bod
9. Násobiče:	členové AGCW na každém pásmu zvlášť
10. Výsledek:	součet bodů x součet násobičů
11. Deníky:	do 31.1. na: Fritz Bach jr. Eichendorffstr. 15 D-4787 Geseke, Germany

1. Závod:	ARRL RTTY Roundup
2. Termín:	8.-9.1.
3. Mód:	digi
4. UTC:	1800-2400
5. Pásmo:	3.5-28
6. Kategorie:	1-single op multi band do 150W 2-single op multi band >150W 3-multi ops multi band, 1 TX
7. Kód:	RST + ser.číslo W/VE stanice dávají stát/provincii
8. Body:	1 qso = 1 bod
9. Násobiče:	DXCC země + USA státy + VE provincie, pouze 1x za závod, bez ohledu na pásmo
10. Výsledek:	součet bodů x počet násobičů

11. Deníky: do 3.2. na:
ARRL RTTY Contest
225 Main Street, Newington
CT 06111, U.S.A.

1. Závod:	AGCW Winter QRP
2. Termín:	8.-9.1.
3. Mód:	CW
4. UTC:	1500-1500
5. Pásmo:	3.5-28
6. Kategorie:	A - VLP do 1W výkonu B - QRP do 5W výkonu C - MP do 25 W výkonu D - QRO (smějí navazovat QSO jen se stn kategorií A, B, C z celkové doby lze pracovat max. 15 hodin)
7. Kód:	RST + ser.číslo / zkratka kategorie
8. Body:	EU = 1 bod, DX = 2 body, pokud je DX stn VLP, QRP nebo MP pak je za 4 body
9. Násobiče:	země DXCC, pokud jsou VLP, QRP nebo MP pak se počítají dvojnásobně
10. Výsledek:	podle došlých deníků vypočítá manažer závodu
11. Deníky:	do 31.1. na: Dr.Helmut Weber, DJ7ST Schlesierweg 13 W-3320 Salzgitter 1, Germany

1. Závod:	JA CW DX Contest
2. Termín:	8.-9.1.
3. Mód:	CW
4. UTC:	2200-2200
5. Pásmo:	1.8 - 7
6. Kategorie:	1 - SOSB 2 - SOMB 3 - QRP 4 - MOMB
7. Kód:	RST + CQ zóna, JA stns zkr. prefektury
8. Body:	pouze JA qso, na 1.8 = 4 na 3.5 = 2 body, na 7 MHz = 1 bod
9. Násobiče:	JA prefektury na každém pásmu zvlášť
10. Výsledek:	součet bodů x součet násobičů
11. Deníky:	do 30.4. na: 59 Magazine P.O.Box 59, Kamata Tokyo 144, Japan

1. Závod:	HA DX Contest
2. Termín:	15.-16.1.
3. Mód:	CW
4. UTC:	2200-2200
5. Pásmo:	1.8-28
6. Kategorie:	RST + sér.číslo, HA stns označení kraje: BA, BE, BP, BN, BO, CS, FE, GY, HA, HE, KO, NO, PE, SA, SO, SZ, TO, VA, VE, ZA
8. Body:	HA = 6 bodů, jiné qso = 3 body
9. Násobiče:	HA kraje na každém pásmu zvlášť
10. Výsledek:	součet bodů x součet násobičů
11. Deníky:	do 28.2. na: HRS, Box 86, H-1581 Budapest Hungary

1. Závod:	REF Contest
2. Termín:	29.-30.1. / 26.-27.2.
3. Mód:	CW / SSB
4. UTC:	0600-1800
5. Pásmo:	3.5 - 28

6. Kategorie:	1 - single op 2 - multi op RST + ser.číslo F stns dávají číslo departmentu
7. Kód:	F/DA/TK = 1 bod franc.území DX = 3 body
8. Body:	F departmenty + počet fr.území na každém pásmu
9. Násobiče:	počet bodů x počet násobičů
10. Výsledek:	do 15.3. na: REF Contest Phillippe Martin, F6ETI Grando Rue F-58880 Plouhinec, France

1. Závod:	CQ WW 160 m
2. Termín:	28.1.-30.1. /25.-27.2.
3. Mód:	CW / SSB
4. UTC:	2200-1600
5. Pásmo:	1.8
6. Kategorie:	1 - single op lze rozlišit výkon: H > 150W, L < 150W, Q do 5W 2 - multi op RST + QTH (zkratka země)
7. Kód:	DXCC+WAE země + USA státy + VE provincie
8. Body:	OK = 2 body, EU = 5 bodů, DX = 10 bodů
9. Násobiče:	počet bodů x počet násobičů
10. Výsledek:	do 28.2 za cw a 31.3. za ssb na: David L.Thompson, K4JRB 4166 Mill Stone Ct. Norcross, GA 30092, U.S.A.
11. Deníky:	

1. Závod:	UBA Contest
2. Termín:	29.1.-30.1. / 26.-27.2.
3. Mód:	SSB / CW
4. UTC:	1300-1300
5. Pásmo:	3.5-28
6. Kategorie:	1 - SOSB, 2-SOMB, 3-MOMB, 4 - QRP, 5 - SWL
7. Kód:	RST + sér.číslo, ON stns také zkratku provincie
8. Body:	ON = 10 bodů, EU = 1 bod, DX = 3 body
9. Násobiče:	ON provincie + ON prefixy + země EC
10. Výsledek:	počet bodů x počet násobičů
11. Deníky:	do 1 měsíce po závodě na: Jan Galicia ON6JG Oude Gendarmeriestraat 62 B-2220 Heist Op Den Berg, Belgium
Poznámka:	logy lze poslat i na disketě

1. Závod:	AGCW Straight Key
2. Termín:	5.2.
3. Mód:	CW
4. UTC:	1600-1900
5. Pásmo:	3510-60
6. Kategorie:	A = max.výkon 5 W B = max.výkon 50 W C = max.výkon 150 W D = SWL povoleno použít pouze ručního klíče !!!
7. Kód:	RST + ser.číslo/kat/jméno/věk (xyl=xx) např. 579001/A/TOM/25
8. Body:	QSO mezi A-A = 9 bodů, A-B = 7 bodů, A-C = 5 bodů, B-B = 4 body, B-C = 3 body C-C = 2 body
9. Násobiče:	nejsou
10. Výsledek:	součet bodů
11. Deníky:	s popisem zařízení do 28.2.: F.W.Fabri, DF10Y Wolkerweg 11 D/W-8000 Muenchen 70, Germany

1. Závod:	PACC Contest
2. Termín:	12.-13.2.
3. Mód:	MIX
4. UTC:	1200-1200
5. Pásmo:	1.8-28
6. Kategorie:	1 - single op

2 - multi ops
3 - SWL

7. Kód: RST + ser.číslo
PA stanice navíc označení provincie
DR,FR,GD,GR,LB,NB,NH,OV,UT,FL,ZH,ZL

8. Body: PA/PB/PI = 1 bod

9. Násobiče: provincie na každém pásmu zvlášť

10. Výsledek: počet bodů x počet násobičů

11. Deníky: do 31.3.:
F.Th.Oosthoek, PAOINA
P.O.Box 499
4600 AL Bergen op Zoom
Netherlands

1. Závod: **EA RTTY Contest**

2. Termín: 12.-13.2.

3. Mód: RTTY

4. UTC: 1600-1600

5. Pásmo: 3.5-28

6. Kategorie: 1 - single op single band
2 - single op multi band
3 - multi op single TX
4 - SWL

7. Kód: RST + CQ zóna, EA stanice dávají zkratku provincie

8. Body: OK = 0 bodů, EU = 1 bod, DX = 2 body na 80/40 m x 3

9. Násobiče: DXCC země + EA provincie (52)

10. Výsledek: součet bodů x součet násobičů

11. Deníky: do 10.4.:
Antonio Alcolado, EA1MV
P.O.Box 240
09400 Aranda de Duero
(Burgos), Spain

1. Závod: **YL-OM Contest**

2. Termín: 12.-13.2. / 26.-27.2

3. Mód: SSB / CW

4. UTC: 1400-1700

5. Pásmo: 3.5 - 28

6. Kategorie: 1 - YL
2 - OM
platí pouze qso OM-YL

7. Kód: RST + ser.číslo
W/VE dávají stát/provincii

8. Body: 1 qso = 1 bod

9. Násobiče: DXCC + státy W + provincie VE

10. Výsledek: součet bodů x součet násobičů
do 100 W výkonu x 1.5

11. Deníky: do 31.3. na:
Carla Watson WO6X
473 Palo Verde Dr.
Sunnyvale, CA 94086, U.S.A.

1. Závod: **ARRL DX Contest**

2. Termín: 19.-20.2. / 5.-6.3.

3. Mód: CW / SSB

4. UTC: 0000-2400

5. Pásmo: 1.8-28

6. Kategorie: 1 - SOSB, 2 - SOMB,
3 - SOMB assisted,
4 - MOMB 1 tx, 5 - MOMB 2 tx
6 - MOMB multi tx, 7 - QRP

7. Kód: RST + input

8. Body: 1 qso W/VE = 3 body

9. Násobiče: USA státy (mimo KH6 a KL7!)
+ VE prov. + DC
celkem 62 na pásmo

10. Výsledek: počet bodů x počet násobičů

11. Deníky: Do 7.4. na:
ARRL DX Contest
225 Main Street, Newington
CT 06111, U.S.A.

Poznámka: deníky lze poslat i na disketě se sumárním listem na papíře

1. Závod: **AGCW Semiautomatic Key**

2. Termín: 16.2.94

3. Mód: CW

4. UTC: 1900-2030

5. Pásmo: 3540-60

6. Kategorie: Povoleno pouze použití

mechanických poloautomatických klíčů, NE ruční, NE elbugy

7. Kód: RST + ser.číslo spojení / rok, kdy použil operátor poloautomatic.klíč poprvé

8. Body: 1 qso = 1 bod
za každých 10 qso je bonus 5 bodů

9. Násobiče: nejsou

10. Výsledek: součet bodů

11. Deníky: Zaslát i typ bugu, výr.číslo, na:
Ulf Dietmar Ernst, DK9KR
Elbstrasse 60
D-28199 Bremen, Germany
do 15.3.

Poznámka:

1. Závod: **RSGB 7 Mhz Contest**

2. Termín: 26.-27.2.

3. Mód: CW

4. UTC: 1500-0900

5. Pásmo: 7 Mhz

6. Kategorie: single op

7. Kód: RST + sér.číslo
UK stanice navíc dávají zkratku COUNTY

8. Body: qso s UK stanicí = 5 bodů

9. Násobiče: počet COUNTY

10. Výsledek: počet bodů x počet násobičů

11. Deníky: Do 19.4. na:
RSGB Contest Committee G3UFY
77 Bensham Manor Road
Thornton Heath, Surrey
CR7 7AF, England

1. Závod: **YL ISSB QSO Party**

2. Termín: 5.-6.2. / 12.-13.3.

3. Mód: CW / SSB

4. UTC: 0001-2359

5. Pásmo: 3.5-28

6. Kategorie: 1 - single op
2 - DX-US partner
3 - YL-OM tým

7. Kód: jméno+QTH+ISSB číslo

8. Body: nečlen ISSB = 1 bod, člen EU = 3 body,
člen DX = 6 bodů

9. Násobiče: počet členů, počet kompletních týmů, USA státy, VE provincie, DXCC země, VK/ZL distrikty

10. Výsledek: počet bodů x počet násobičů

11. Deníky: do 30.4. na:
Fred Kujawa, KOETA
RR 4 Box 213-6
Stockton, MO 65785, U.S.A.

Do nového kalendáře si poznamenej-te i naše závody které se budou periodicky každý měsíc opakovat. Neuškodí oživit si také jejich stručné podmínky. Pořadatelem prvních dvou je Svaz českých radioamatérů:

Krátkovlnný provozní aktiv - KV PA

Termín: každá 1. neděle v měsíci

Doba: 0600 až 0800 místního času v ČR

Pásmo: 3510 až 3560 kHz provozem CW

Kategorie: 1. QRP - 5W max.výkon
2. QRO

Kód: RST + okresní znak

Bodování: 1 bod za platné QSO
vyměněný a vzájemně potvrzený report

Násobiče: okresy včetně vlastního

Výsledek: součet bodů x součet násobičů

Deníky: do 2.pátku po závodě na:
OK1HCG, Karel KŘENEK
Nevanova 1035, 163 00 PRAHA 6
koresp.lístek, volačka, kategorie
vypočítaný výsledek, čestné
prohlášení, adresa, datum a podpis

Poznámka: roční hodnocení začíná 7.měsícem a končí 6.měsícem roku následujícího

Diskvalifikace: nepředložení pořadatelem vyžádaného staničního deníku, porušení soutěžních podmínek

Termíny KV PA v roce 1994:
2/1;6/2;6/3;3/4;1/5;5/6;3/7;7/8;4/9;2/10;6/11;4/12

SSB LIGA

Termín: každá 1.sobota v měsíci

Doba: 0600 až 0800 místního času v ČR

Pásmo: 3700 až 3770 kHz provozem SSB

Kategorie: 1. QRP - 5W max.výkon
2. QRO

Kód: RS + okresní znak

Bodování: 1 bod za platné QSO
vyměněný a vzájemně potvrzený report

Násobiče: okresy včetně vlastního

Výsledek: součet bodů x součet násobičů

Deníky: jako u KV PA na OK1HCG
ostatní podmínky shodné s KV PA

Termíny SSB ligy v roce 1994:
1/1;5/2;5/3;2/4;7/5;4/6;2/7;6/8;3/9;1/10;5/11;3/12.

Následující závod pořádá Slovenský zväz rádioamatérov a OK stanice jsou zvány k hojně účasti:

OM ACTIVITY CONTEST

Termín: každá 2.sobota v měsíci.

Doba: CW část 06.00 až 06.59 místního času
SSB část 07.00 až 07.59 místního času

Pásmo: pro CW 3520 až 3560 kHz
pro SSB 3700 až 3770kHz

Kategorie: 1. QRO max 100W
2. QRP max out 5 W nebo inp 10 W

závod je vypsán pouze pro jednotlivce - klubové stanice mohou soutěžit pouze s jedním operátorem.

Kód: RS/T/ a pořadové číslo spojení

Bodování: za kompletní spojení jeden bod
za spojení se stejnou stanicí oběma druhy provozu se připočte při druhém spojení jeden bod navíc, takže za spojení se stejnou stanicí CW i SSB jsou celkem tři body.

Násobiče: poslední písmeno volací značky
protistanice jedenkrát za závod, tedy max 26 násobičů.

Výsledek: součet bodů x součet násobičů.

Deníky: z každé etapy se zasílá hlášení na korespondenčním lístku do pátku následujícího týdne po závodě na:
OM3IF, Ivan FRAŠTACKÝ,
P.O.Box 73,840 00 Bratislava 4
rozhodující je pošt.razičko

Každá etapa je hodnocena samostatně a výsledky zveřejní stanice OM3KAB ve svých pravidelných zprávách pro radioamatéry vysílaných vždy ve čtvrtek v 17 hod místního času v pásmu 80 m. Vyhodnocovatel má právo před vyhlášením celoročních výsledků vyžádat si kopii staničního deníku z určité etapy. Pokud stanice na požádání nezašle kopii deníku do sedmi dnů, nebude v celoročním hodnocení klasifikována. Celoroční cyklus začíná v listopadu a končí v říjnu následujícího roku.

A ještě termíny jednotlivých etap v roce 1994:
8/1;12/2;12/3;9/4;14/5;11/6;9/7;13/8;10/9;8/10;12/11;10/12;

Horně vynikajících úspěchů, radosti a spokojenosti z přemíry contestů v roce 94 Vám všem přeje

Radek OK2ON

KV ZÁVOD O HANÁCKÝ POHÁR 1993

Výsledky:
Kat MIX:

1. OM3KFO	77 b
2. OK1DRQ	70 b
3. OK1ODX	68 b
4. OM3CZM	66 b
5. OM3PA	66 b

a dále následují:
OK2PJW, OK2PKG, OK2KMO, OK2EC, OM3TZW, OK1AWQ, OK2BZM, OM3PQ, OK2SBJ, OK1AYP, OK2BAQ, OL5FR, OM3THC, OM3CRH, OK1FGY, OK1MBZ, OK1PFJ, OK1JPO, OK2BAR, OK2BDF, OK2PKJ, OK1FFC, OM3YAK, OK1AGR, OK1AYC, OM3YAI, OM3TXY, OK1DPL, OK2BJK, OM3YAO, OK1EV, OK1KKY, OK2BKP, OK1HFP, OK1FHP, OK1DQP, OK1JVS, OM3TJY, OM5MM

M,OK1ARQ,HB9/OM3CZA/p,OM3YK,OK2BRJ,OK1MYA,OK1AAV,OK2PJD,OK2PYD,OK1DXI.

Kat CW:

1.OK1PFM	44 b
2.OK1ARN	44 b
3.OK2BWJ	42 b
4.OL5PR	41 b
5.OK1KMU	39 b

a dále následují:

OM3YAD,OK1HCG,OK2ABU,OK2BBQ,OM3EK,OK1F OG/p,OK1FRR,OK1FKV,OK1MIZ,OM3FON,OK1US,OK1PEG,OM3TSS,OK2BKA,OK1FGH,OK2SFO,OK1OMZ,OK1FHE,OK1FOI.

Deníky pro kontrolu :

OK1AEH,OK1MJL,OK2BFZ,OK2WE,OM3ZAR.

Celkem došlo k hodnocení 82 deníků. Kategorie RP pouze dva deníky OK2-1583 a OK2-31174. Závod kolidoval s KV PA a pořadatel pro rok 94 uvažuje se změnou termínu konání Hanáckého poháru.

CQ WW 1992

Část SSB:

Vždy, když se blíží termín závodu CQWW, každý uvažuje, jaké budou asi podmínky, zda bude ještě desítkta otevřená, kdy budou chodit dxy na osmdesátce atd. Nejinak tomu bylo i v posledním hodnoceném roce 92, části SSB, kdy podmínky šíření závodu opravdu přály. A index se blížil místy až k nule a tak prakticky všechny pásma chodily tak výborně, že závodníci dosáhly opravdu vynikajících výsledků. A to díky nejen podmínkám, ale i účasti velkého počtu stanic. Takže díky všem těm, kteří se závodů zúčastnili jen na chvíli, ale přesto navázali alespon pár spojení. Bylo z čeho vybírat - obsazení expedicemi bylo silné - od finských operátorů v karibské oblasti (PJ9P, FM/OH1MA, FM/OH3UU), přes týmy HC0E, YS1X, PU0F až k překvapivým a vzácným zemím jako 9ER1TA a 5R8DF.

Nejlepšího výsledku v kategorii 1 operátor dosáhl Rich N6KT pod značkou HC8A, když překonal dosavadní rekord závodu nejen v počtu bodů ale i v počtu spojení! Zvítězit nebylo snadné, protože mu byl neustále v patách Martii OH2BH ze svého QTH v EA8 (EA8BH). Na třetím místě skončil K6NA jako 9Y4H. V USA zvítězil ve velkém stylu John K1AR v novém rekordu, následován neméně zdatným operátorem Bobem, KQ2M (pod značkou KM1H). V Evropě dominoval Tine S52AA, který plně využil výhody své nové značky. V kategorii stanic s výkonem do 100 W přesvědčivě zvítězil Giorgio I2VXJ, který zase zúročil výhodu značky TJ1GG.

Z jednopásmových výsledků s výjimkou pásma 160 m dominovali stanice z oblasti Jižní a Střední Ameriky. Evropanům bylo ponecháno k vítězství pouze jedno pásmo - 160 m - 9A1HCD.

Samozřejmě nelze srovnávat možnosti stanic v optimálních lokalitách s evropskými a vůbec našimi možnostmi. O to více potěší, že se OK stanicím opět podařili vynikající výsledky a vynikající umístění. A to zejména Jirkovi OK1RI, který bezkonkurenčně zvítězil v Evropě na 21 MHz. V kategorii multi single naše

stálce OK5W obsadila v Evropě 6.místo a podařilo se jí předstihnout i své rivaly z celé východní Evropy mimo UW2F, který v Evropě zvítězil. V kategoriích stanic s výkonem do 100 W se mezi nejlepšími umístil OK1DWX jako 4. na světě v pásmu 3.8 MHz. Kompletní výsledky našich stanic s porovnáním s nejlepšími evropskými výsledky ve stejných kategoriích naleznete dále.

Pořadatel měl k závodů několik velmi zajímavých poznámek. Předně oceňuje zasílání logů i na disketách - jakémkoliv formátu - od K1EA až po jednoduchý chronologický seznam stanic z jednotlivých pásem. Odpovídá také na často položenou otázku, proč nestačí zaslat deník jen na disketě a musí se vždy zaslat i deník v normální psané či tištěné podobě. Je to totiž kvůli vyhodnocování, kdy deník pouze v počítači neumožňuje provádění veškerých potřebných kontrol jako deník papírový. Proto tedy i letos platí - deník na papíře vždy, deník na disketě pokud možno k tomu přiložit - usnadní práci vyhodnocovatelům. V roce 92 se jim podařilo sestavit databázi, která obsahovala 900000 spojení z deníků celkem 378 stanic. Tyto spojení zahrnovaly celkem 84779 různých stanic, přičemž 48765 z nich se vyskytlo pouze 1x (tedy UNIQUE) a s velkou pravděpodobností se jednalo o chybně přijaté značky. Zbytek také nebyl úplně bez chyb, takže pravděpodobný odhad počtu správných stanic a tedy i celkového počtu stanic v závodě byl okolo 30000. I přes uvedené počty lze ale konstatovat, že výskyt chyb v denících se neustále snižuje oproti předchozím letům. Kdo by měl zájem získat seznam svých chyb, či UNIQUE, stačí zaslat žádost a disketu na K3EST (v případě podrobného výpisu přiložit i 6 USD na poštovné).

Výsledky:

Výkon nad 100 W:

1 op all band:

bez účasti OK

1 op 28 MHz:

1.ZW5B 2828202 4735 38 164

(op N5FA)

6.IT9A 1492920 3028 40 158

(op IT9GSF)

1.OK3CFA 368676 921 38 109

2.OK1ARI 89100 303 32 78

3.OK3WST 7364 52 17 35

1 op 21 MHz:

1.ZV5A 1830445 3061 39 166

(op PY5EG)

5.OK1RI 1404068 2955 39 134

1.OK1RI 1404068 2955 39 134

2.OK3CBU 808659 1835 39 132

3.OK2PAY 542256 1387 37 121

4.OK3KAP 352944 1104 34 95

1 op 14MHz:

1.PJ9P 1875300 3614 36 139

(op OH6MW)

2.OH2BH 1870170

1.OK3KFF 770553 1977 39 150

(op OK3TLU)

2.OK3RM 552288 1461 40 136

1 op 7 MHz:

1.PJ9E 992068 2183 31 123

(op OH5BM)

3.S59UN 875875 2419 37 138

1.OK1AYP 261724 1138 32 100

1 op 3.5 MHz:

1.TI1C 498037 1695 31 108

(op TI2CF)

2.TM5C 286368 1613 19 95

1.OK3NA 78489 642 14 67

2.OK3PA 63308 555 16 60

3.OK3TME 1127 51 4 19

4.OK1DXE 903 44 3 18

1.8 MHz:

1.9A1HCD 56550 672 10 65

1.OK1JDX 18550 328 9 46

Multi single:

1.VP2EC 16287152 7434 183 685

1.UW2F 11574384 5764 175 629

1.OK5W 8440847 4444 169 588

2.OK3KAG 3639191 2808 137 410

3.OK2KOD 764400 997 93 299

4.OK2KET 748629 980 98 361

5.OK3KUN 153819 480 54 157

6.OK2KMR 123516 368 44 97

Výkon do 100 W:

1 op all band:

1.OK2TBC 381996 763 71 191

2.OK1KZ 266070 652 61 184

3.OK3CRH 264455 652 59 168

4.OK1DXW 187332 428 63 170

5.OK1BLC 160580 570 48 137

6.OK3CDZ 151902 511 42 132

7.OK2HI 92043 335 52 137

8.OK1AXB 56960 278 34 126

9.OK2SWD 55880 300 23 65

10.OK3IA 43848 202 27 60

11.OK2BBQ 2046 63 6 27

1 op 28 MHz:

1.OK1AJN 58962 241 29 64

2.OK3YEB 34848 174 25 47

3.OK3TEG 21140 114 24 45

1 op 21 MHz:

1.OK1FHI 61758 270 28 66

1 op 14 MHz:

1.OK3YK 57246 360 21 73

1 op 7 MHz:

1.OK1DMS 18963 193 12 51

2.OK2EC 2573 45 10 21

1 op 3,5 MHz:

1.OK1DWX 46716 620 11 57

2.OK1FPS 16450 328 7 43

tučně vytištěné stanice obdrží diplom

Část CW:

CW část CQWW je v OK obvykle obsazena větším počtem účastníků než část SSB. I v roce 92 tomu nebylo jinak. Jistě k tomu přispěly opět vynikající podmínky na všech pásmech. Svědčí o tom i ten fakt, že dokonce několika stanicím se podařilo splnit v tomto závodě i podmínky těžkého 5BDXCC diplomu! Z databáze pořízené z celkem 333 logů vyplynula účast více než

20000 různých stanic. V tomto závodě byly hodnoceny nejen absolutní výsledky ale také "čistota", jinými slovy správnost zapsaných údajů. V tomto hodnocení byl jako nejčistší prohlášen deník K1ZZ, který obsahoval při 2300 spojeních pouze 0.2 % spojení typu UNIQUE, ze stanic mimo USA to byly deníky EA8EA a 8P9Z, kteří dosáhly 0.9% výskytu těchto stanic - každý z nich přitom navázal více než 5000 spojení. EA8EA (operátor Ville OH2MM) přitom dokázal také celkově zvítězit, následován Treyem WN4KKN, který vysílal jako HC8N. V Evropě stejně jako v části SSB zvítězil Tine S52AA - opravdu ojedinělý výkon. Ani naše stanice nezůstaly tentokrát jen v dalekém stínu těch nejlepších, i když jen v evropském pořadí. Tam Jirka OK1ALW obsadil v pásmu 21 MHz 3.místo, Tibor OK3RM v pásmu 7 MHz 4.místo a Palo OK3TPV v pásmu 3.5 MHz 5.místo. 6.místo jako v části SSB patřilo v kategorii multi single opět týmu OK5W. Celkové výsledky našich stanic a porovnání s nejlepšími na světě i EU jsou následující (pořadatel provedl poprvé hodnocení našich stanic odděleně podle OK1, OK2 a OK3, proto i zvýrazněné stanice na nižších místech obdrží diplom):

Výkon nad 100 W:

1 op all band:

1.EA8EA 11966372 5890 177 505

(op OH2MM)

1.S52AA 5195440 3208 158 485

1.OK2TBC 1083537 1405 99 152

2.OK1ALQ 157122 414 55 93

1 op 21 MHz:

1.CR3W 1652170 3092 38 141

(op DF5UL)

6.OH2BH 757520 1855 38 132

(op OH6UM)

1.OK1ALW 563316 1420 38 119

1 op 14 MHz:

1.FY5YE 1331307 2818 37 122

(op OH7XM)

1.OH4NRC 864058 2124 39 128

1.OK2PAY 390300 1230 36 116

1 op 7 MHz:

1.PJ9U 1171864 2655 30 118

3.S59UN 971049 2484 38 135

1.OK3RM 682970 1775 39 124

2.OK2ABU 33196 202 18 68

3.OK1HCG 29316 180 18 66

1 op 3.5 MHz:

1.K1ZM 416160 1059 30 106

2.G3KDB 360822 1488 28 93

1.OK3TPV 245323 1139 27 86

2.OK1JJF 100260 785 16 74

3.OK1DRO 75064 591 16 72

1 op 1.8 MHz:

1.4X4NJ 150880 599 20 72

2.ON4UN 118772 893 16 76

1.OK1JDX 22446 372 9 49

Multi single:

1.ZC4Z 11091918 5537 162 536

2.IQ4A 9197700 4522 193 678

1.OK5W 6767465 3627 178 607

2.OK3KCM 5292284 3404 167 485

3.OK3KAG 4693335 2943 162 533

4.OL3A 2503314 2266 143 395

5.OK3KFO 2194610 1932 135 427

6.OK2KOD 1428350 1395 123 367

7.OK2KDS 429830 798 73 265

8.OK3KUN 255200 593 61 171

9.OK3KXR 81468 329 39 107

Výkon do 100 W:

1.OK1KT 747544 877 117 412

2.OK1FMR 579278 892 91 231

3.OK3IA 550956 818 76 218

4.OK3PQ 520832 777 87 226

5.OK1VD 480469 650 106 235

6.OK1FPS 451080 851 81 199

7.OK1KZ 371924 726 70 189

8.OK3CCC 369795 639 77 190

9.OK2HI 369088 663 73 219

10.OK1PG 352728 568 78 198

11.OK1PEG 347279 669 77 192

12.OK1DUT 327450 790 62 160

13.OK1BLC 323348 666 57 172

14.OK2EC 302738 589 71 158

15.OK3DT 277134 645 63 158

16.OK1DXW 270084 467 86 198

17.OK3BA 265558 487 72 179

18.OK3CDZ 258780 714 62 165

19.OK1FPG 132012 273 60 133

20.OK1DSZ 116948 385 48 125

21.OK2QX 80029 197 67 124

22.OK1MHI 69696 321 39 105

23.OK2PBG 69733 240 47 96

24.OK2BBQ 63063 351 28 89

25.OK2SWD 61498 266 33 64

26.OK1EV 50876 257 25 54

27.OK3TGC 37360 219 24 56

28.OK3IF 34762 203 28 63

29.OK1SZ 28072 113 41 47

30.OK1FOI 27405 138 41 64

31.OK2PSZ 26973 99 46 65

32.OK3CWF 25957 232 25 76

33.OK2PJW 8050 175 5 41

34.OK3TBB 4284 51 13 15

35.OK1DMP 384 8 8 8

1 op 28 MHz:

1.OK1AES 103500 313 34 91

2.OK2PLH 92568 288 33 81

3.OK3TAY 28304 193 24 34

4.OK3WST 15569 105 19 44

1 op 21 MHz:

1.OK3CAP 126730 489 30 85

2.OK2ON 123585 490 29 78

3.OK1DJO 121914 464 33 84

4.OK1FHI 85158 292 33 81

5.OK1FKW 48048 256 23 55

6.OK2BNF 27216 168 21 42

7.OK2PAU 20894 137 19 64

8.OK1FKI 16297 135 19 24

9.OK3TLI 6148 103 10 19

1 op 14 MHz:

1.OK1MKI 79712 416 26 80

2.OK3CAB 39973 333 20 51

3.OK1JDJ 9800 109 15 34

1 op 7 MHz:

1.OK2PSC 49136 274 19 64

2.OK1JST 16926 161 14 48

1 op 3.5 MHz:

1.OK1DUG 89440 208 8 43

2.OK3CND 66994 567 16 56

3.OK3ZBU 62216 574 14 74

4.OK3TEG 18306 299 8 46

5.OK3CDN 15394 241 9 48

6.OK1AEH 132 14 2 9

pořadatel se zřejmě dopustil omylu u stanice OK1DUG, u které uvádí výsledek 89440 bodů, který není reálný k počtu uvedených spojení a násobičů

1 op 1.8 MHz:

1.OK2PWJ 13389 213 8 48

2.OK3TQX 11550 191 7 48

3.OK2BWM 6210 128 8 37

4.OK3QW 5762 130 6 37

5.OK3TYM/p 3700 101 5 32

ARRL DX CONTEST 1993

Část CW:

OK:

1 op all band:

1.CR7M 3468867 1.eu

1.OK2PAY 964359 1683 191 C

2.OK1VD 296310 830 119 C

3.OK2PLH 213864 532 134 B

4.OK2ON 76646 286 87 B

5.OK2BJT 54390 245 74 B

6.OK1EV 45627 227 67 B

7.OK1DXW 37082 174 71 B

8.OK2PBG 9207 93 33 A

9.OK1JDJ 6840 60 38 B

1 op 1.8 MHz:

1.CT1AOZ 33516 1.eu

1.OK2PWJ 1920 40 16 C

1 op 3.5 MHz:

1.OK1ALW 86856 1.eu

1.OK1ALW 86856 618 47 C

2.OK2FD 24276 238 34 C

1 op 7 MHz:

1.IO4IND 220416 1.eu

1.OK1ARN 8262 102 27 C

2.OK1XJ 5727 83 23 C

3.OK2BNF 3402 63 18 B

1 op 14 MHz:

1.OH8LQ 260100 1.eu

1.OK1BLC 30738 218 47 B

2.OK1FKD 2475 55 15 A

1 op 21 MHz:

1.9A1CCY 209998 1.eu

1.OK2TBC 86973 547 53 C

2.OK2PO 19422 166 39 B

3.OK2HI 11424 119 32 B

4.OK2SWD 11340 105 36 B

1 op 28 MHz:

1.LZ3ZZ 70800 1.eu

1.OK1AES 14940 166 30 C

2.OK1ZTW 4392 61 24 B

Multi single:

1.TM9C 2657979 3153 281 C

1.OL1A 2015490 2645 254 C (3.EU)

2.OL3A 1298916 1899 228 C

3.OK2KDS 136748 426 107 B

4.OK1OKE 58650 230 85 C

Nejlepšího výsledku z OK dosáhl Jirka OK1ALW, který se umístil v pásmu 3.5 MHz na 1.místě v Evropě.

OM:

1 op all band:				
1.OM3YX	1021944	1738	198	C
2.OM3CND	312570	690	151	C
3.OM3CCC	155940	460	113	B
4.OM3TEG/p	66300	260	85	B
5.OM3BA	64512	224	96	C
6.OM3FON	56502	219	85	B
7.OM3CDZ	51333	241	71	B
8.OM3KXR	31737	149	71	B
1 op 1.8 MHz:				
1.OM3TKW	1302	31	14	C
1 op 3.5 MHz:				
1.OM3CBU	63345	515	41	C
2.OM3PA	58953	457	43	C
3.OM3TCW	39444	346	38	C
4.OM3KZA	11811	127	31	C
1 op 7 MHz:				
1.OM3TGT	47385	351	45	C
2.OM3TUM	546	14	13	B
1 op 14 MHz:				
1.OM3NA	171000	1000	57	C
2.OM3CGN	29799	231	43	B
3.OM3CAB	9516	122	26	B
1 op 21 MHz:				
1.OM3TPV	142074	877	54	C
2.OM3PC	125895	763	55	C
3.OM3QW	27240	227	40	C
4.OM3CPY	18720	180	39	B
5.OM3PQ	16137	163	33	B
Multi single:				
1.OM3KFF	1507896	2148	234	C
2.OM3KAG	1019730	1789	190	C

Část SSB:**OK:**

1 op all band:				
1.GD0SLY	2218440	1.eu	- op.K3RV	
1.OK2FD	820512	1554	176	C
2.OK1KT	96030	330	97	B
3.OK1DXW	52437	227	77	B
4.OK2BJT	39168	204	64	C
5.OK1BLC	37989	201	63	B
6.OK1DKS	36984	184	67	A
7.OK2BAT	12051	103	39	A
8.OK2SWD	11484	87	44	B
1 op 1.8 MHz:				
1.CU2CE	39516	1.eu		
1 op 3.5 MHz:				
1.ON7TK	60888	1.eu		
1.OK1ALW	37674	322	39	C
1 op 7 MHz:				
1.OT3T	240096	op.ON4WW		
1 op 14 MHz:				
1.IR4T	421449	op.I4UFH		
1.OL3A	203928	1172	58	C
(op OK2PZW)				
1 op 21 MHz:				
1.DF9ZP	320370	1.eu		
1.OK2PCL	32994	234	47	B
2.OK2KMR	30636	222	46	C
3.OK1JJB	10230	110	31	B
1 op 28 MHz:				
1.IT9JWV	274560	1.eu		
Multi single:				
1.TM5G	4315185	1.eu		
1.OL1A	2026332	2924	231	5.eu

Nejlepšího výsledku z OK dosáhli OL1A - 5.EU a OK1ALW - 6.EU.

OM:

1 op all band:				
1.OM3PC	56640	236	80	C
2.OM3YK	11877	107	37	B
3.OM3CRH	11655	105	37	B
1 op 3.5 MHz:				
1.OM3NA	17190	191	30	C
2.OM3PA	13572	156	29	C
1 op 14 MHz:				
1.OM3TZW	152625	925	55	C
1 op 21 MHz:				
1.OM3CBU	236472	1336	59	C
2.OM3LZ	124815	785	53	C
3.OM3QW	11781	119	33	C
4.OM3PQ	7830	90	29	B
1 op 28 MHz:				
1.OM3EA	46311	359	43	C
Multi single:				
1.OM3KFF	1434000	2390	200	C
2.OM3KAG	1060528	2001	176	C

CQ WW 160 M 1993**CW část:****OK:**

single op:				
1.OK2PGG	116870	385	8	50
2.OK1DRU	96396	346	8	50
3.OK2TBC	80676	286	8	46
4.OK1JDX	62008	278	5	41
5.OK1DFF	52932	280	3	41
6.OK2HI	46295	200	3	41
7.OK2KJU	36186	211	2	35
8.OK1FIA	27186	110	4	42
9.OK2PQU	19788	124	2	32
10.OK1JST	18020	115	0	34
11.OK1DXU	15642	92	0	33
12.OK2PBG	13664	88	0	32
13.OK2BMJ	12586	88	0	29
14.OK1DXW	9698	60	0	26
15.OK2PAW	9264	85	0	24
multi op:				
1.OK5TOP	307272	650	22	62
2.OK5W	264853	524	24	59
3.OK2KBA	35919	195	0	39

OM:

single op:				
1.OM3TCW	233442	499	15	66
2.OM3TKW	84708	300	2	50
3.OM3CND	50400	234	1	41
4.OM3PQ	16544	106	0	32
5.OM3WST	1575	24	0	15
multi op:				
1.OM3KAP	317856	607	24	62
2.OM3KCM	207720	484	16	56

Mezi nejlepších 10 na světě se dostala OM3KAP - 7.místo.

SSB část:**OK:**

single op:				
1.OK1JDX	49984	221	1	43
2.OK2HI	19539	100	0	39
3.OK1DXW	4608	39	0	24

OM:

single op:				
1.OM3TKW	69258	266	0	51

OK SSB závod 1993

Kategorie vysílači:

1. OM3KFO	65	64	46	2944
2. OK1KQJ	66	64	45	2880
3. OM3KFF	65	63	45	2835
4. OM3CZM	63	61	46	2806
5. OK2ABU	64	63	43	2709
6. OM3TUL	61	60	45	2700
7. OM3KAP	63	61	44	2684
8. OM3RKA	61	60	44	2640
9. OM3TEG	59	58	45	2610
10. OM3CQF	62	60	43	2580
11. OK2PMF	61	59	43	2537
12. OK2BEV	61	59	43	2537
13. OK2PJW	60	59	42	2478
14. OK2SW	56	56	43	2408
15. OK1MNV	57	56	43	2408
16. OK1WGW	58	57	41	2337
17. OK1JJB	59	56	40	2240
18. OK2BZM	53	52	43	2236
19. OK2BEH	55	55	40	2200
20. OK1MSP	54	52	42	2184
21. OM3TRE	66	54	40	2160
22. OK1TD	52	51	39	1989
23. OK2BRJ	53	52	37	1924
24. OK1KZJ	50	50	38	1900
25. OK1FCJ	50	49	38	1862
26. OM3TXY	53	49	38	1862
27. OM3PQ	49	48	36	1728
28. OM3FON	46	46	37	1702
29. OM3YAD	49	46	36	1656
30. OK1DQP	47	46	36	1656
31. OK1KZ	46	46	33	1518
32. OK1FPS	44	44	33	1452
33. OK1AXB	43	42	34	1428
34. OL5AU	42	42	34	1428
35. OM3TGC	42	42	33	1386
36. OM3CDZ	39	39	32	1248
37. OK1FKV	40	40	30	1200
38. OK5SCR	37	37	31	1147
39. OK2UED	33	34	29	986
40. OK1JPO	35	35	28	980
41. OK2BWJ	33	33	27	891
42. OK2PVG	33	33	26	858
43. OK1JVS	30	30	27	810
44. OM3TJL	31	31	26	806
45. OK1FMR	31	31	26	806
46. OK1DPL	33	32	25	800
47. OM3YAO	32	31	25	775
48. OK1MAA	27	27	23	621
49. OK2BXR	27	27	21	567
50. OK1VEC	26	24	20	480
51. OK1ARQ	23	22	19	418
52. OK2PDI	20	20	17	340

Kategorie QRP:

1. OK2KWL	49	49	37	1813
------------------	-----------	-----------	-----------	-------------

Kategorie SWL:

1. OM3-0001	57	56	42	2352
2. OK2-1583	49	47	31	1457

Závod se zúčastnilo poměrně málo stanic, takže zkrácení závodu na 1 hodinu bylo záchranou. Na rok 94 se plánuje změna podmínek tohoto závodu, se kterou budete včas seznámeni.

OK2FD

OK2FD

NA NÁVŠTĚVĚ VE VE7

Zdeněk Muroň, OK2XA

Začátkem letošního roku jsem měl možnost navštívit na tři měsíce nejzápadnější část Kanady - Vancouver Island v provincii Britská Kolumbie. Kontakt s tamními radioamatéry jsem navázal již při mém předchozím pobytu na podzim 1991. Při své letošní návštěvě jsem měl možnost seznámit se podrobněji s činností místní Nanaimo Radio Amateur Association čili NARA. Se svými poznatky bych chtěl seznámit i čtenáře AMA.

Ostrov Vancouver se táhne v délce asi 450 km podél jihozápadního pobřeží Kanady. Většinu tvoří zalesněné hory, mořské zátoky a jezera. Město Nanaimo, které leží v jeho jihovýchodní části má asi 60 tisíc obyvatel a od města Vancouver je odděleno mořskou úžinou asi 50 km širokou. NARA má asi 90 koncesovaných radioamatérů z toho 6 žen. Presidentem NARA je Jack, VE7GDE, jeho nejbližší spolupracovníky ve vedení a hlavními organizátory činnosti klubu jsou VE7JY, Bill, VE7FPM, Frank, VE7JAC, John, VE7JWB, Bob, VE7AAX, Barc a VE7MIN, Dave. Klubová stanice má značku VE7NA. V den propagace pomoci Kanady rozvojovým zemím jsem z této stanice pracoval pod značkou CI7NA. V době mého pobytu se řešilo trvalé umístění stanice v místním Klubu hochů a dívek. V budově tohoto klubu se konají pravidelné členské schůzky NARA jednou měsíčně. Schůzek se zúčastňuje asi 30 členů. Jejich náplní jsou pravidelně mimo jiné technické přednášky. Vedle výboru má NARA ustaveny čtyři komise: pro techniku a RFI, pro pomoc nemocným (health and welfare), t.zv. emergency group a pro koordinaci školení. Pro své členy vydává NARA časopis STATIC, který vychází jednou za měsíc.

V době mého pobytu skončil kurz morse úspěšným složením zkoušky pro třídu "basic" 10 z 15 absolventů kurzu. Vedle pravidelných měsíčních členských schůzek se členové NARA každou sobotu scházejí v restauraci na "koffee klatch". Schůzek se zúčastňuje kolem 30 členů, někteří i se svými manželkami. Mají neformální charakter, slouží např. k rozdělování došlých QSL,

konzultacím technických problémů atp. Pro můj pobyt v Kanadě jsem získal povolení k vysílání jako OK2XA/VE7 s "full privileges", t.j. nejvyšší třídou podle kanadských povolovacích podmínek. Ze svého přechodného QTH jsem navázal několik stovek spojení na 2m FM. Z mého QTH byl možný vstup do cca 25 převaděčů, z nichž dva byly přímo v Nanaimu. Téměř každý den jsem míval spojení s VE7IWT, Ivanem, při jeho cestě 60 km autem do práce ve Vancouveru a VE7CCL (jinak také N7SOO), Harrym, kteří do Kanady emigrovali z Československa před více než 20 lety. Za pomoci Harryho jsem měl na 2m přes převaděč s využitím satelitu spojení také s VE6MV, Zdenou, v Calgary a VE3BFB, Otou, v Torontu.

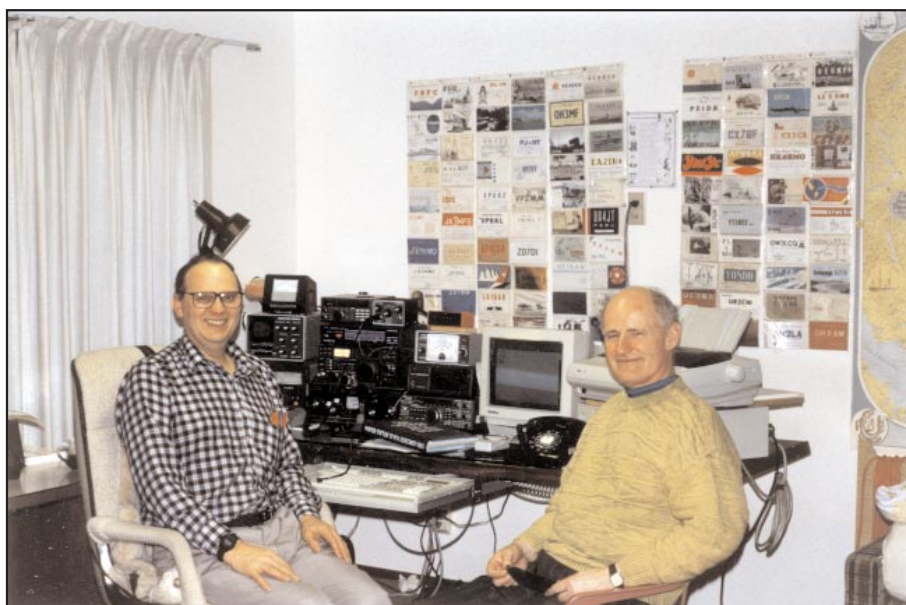
Provoz přes převaděče na 2m je velmi rozšířen a využíván po celý den, především důchodci. Na převaděčích odbývají některé asociace (radiokluby) své každodenní schůzky. Zde se odbývají rovněž pravidelné každodenní "swap and shop", t.j. burzy resp. "bleší trhy". I když mi přátelé z NARA nabídli zapůjčení transceiveru pro KV, nevyužil jsem toho, protože jsem neměl možnost postavit anténu. Na KV jsem proto vysílal na zařízení z QTH VE7JY a VE7FPM, díky jejich ochotě a pohostinnosti. Navštívil jsem celou řadu dalších hamů jako VE7MIN, VE7BLU, VE7LLL,

VE7FNP, VE7BOV. Ke standardnímu vybavení patří moderní tranceiver (spíše dva), lineár, třípásmová směrovka a počítač. Např. VE7JY má pro KV mimo dalšího tranceiver Drake TR7, lineár Drake L-4B, beam KLM-34XA na stožáru ve výšce 25 m a další drátové dipóly.

Měl jsem možnost vysílat na KV jen ve večerních hodinách (časový rozdíl vůči SEČ je minus 9 hodin). Na KV pásmech svými signály dominovaly stanice z W6, W7, resp. na 40m a 80m stanice z VE7 a W7. Udělal jsem na KV asi 200 QSO, většinou stanice z USA, poměrně hodně UA0 a UL7. Příjemným potěšením byla účast v každodenních skedech česky a slovensky mluvících stanic v Sev. Americe jako KP2AD, Luboš, KG6S, Jindra, KB2HWV, Vilo, KJ2N, Franta, VE6BPU, Fero, VE6MV, Zdeno, VE3OFZ, Honza.

Mohu říci, že jsem se jak ze strany povolovacího orgánu ve Vancouveru, tak především ze strany vedení NARA setkal s maximální ochotou a snahou umožnit mi vysílání z VE7. Ke zpříjemnění mého pobytu v Kanadě přispěli zejména Bill, VE7JY, Frank, VE7FPM a Jack, VE7GDE, za což bych jim chtěl i touto cestou vyjádřit své MNI TKS.

Zdeněk, OK2XA



ANKETA PRO OKDX 1994

Účast v tomto našem nejstarším KV závodě neustále klesá. Udělal jsem si rozbor příčin tohoto jevu a došel jsem k zajímavým výsledkům, které svědčí o tom, že přes klesající celkový počet došlých deníků alespoň popularita tohoto závodu tolik neklesá. Účast ze zemí tzv. západní a severní Evropy totiž nejenže neklesá, ale dokonce v některých zemích roste. Je to zřejmě dáno tím, že o tomto závodě místní radioamatérský tisk správně a včas informuje. Bohužel se to nedá ale říci o všech zemích, naše blízké sousedy (SP, DL) nevyjímaje. Přesto, že obdrželi v roce 92 kompletní podmínky, asi je někde založili do šuplíku a opět informovali o OKDX contestu chybně. Beru si z toho poučení pro příští období, kdy budu informovat všechny evropské časopisy ne ve velkém předstihu jako dříve, ale právě včas, aby mohli otisknout správné podmínky tohoto závodu.

Nyní se tedy dostávám k jádru věci - k podmínkám vlastního závodu. Domnívám se totiž, spolu s dalšími účastníky OKDX kteří mi již napsali své názory (zvláště si cením OK1AVG, OK1AD), že je třeba zvýšit atraktivitu závodu menšími úpravami podmínek a zavedením určitých novinek. A to vzhledem ke změnám i ostatních OK závodů ihned. Zajímá mě názor i dalších účastníků a proto, komu záleží na tom, jak bude příští OKDX vypadat, ať mi napíše svůj názor - může k tomu použít anketní lístek na této straně a nalepit jej na korespondenční lístek a zaslat na mou adresu: K.Karmasin, gen.Svobody 636, 674 01 Třebíč. Čím dříve, tím lépe. Děkuji předem.

OK2FD

Navrhuji provést následující změny podmínek pro OKDX contest, počínaje rokem 1994:

- | | | |
|--|-----|--------------------------|
| 1. Zachovat společný závod s OM | ANO | <input type="checkbox"/> |
| | NE | <input type="checkbox"/> |
| 2. Rozšířit OKDX o provoz SSB | ANO | <input type="checkbox"/> |
| | NE | <input type="checkbox"/> |
| 3. Pro zahraniční stanice povolit pouze spojení s OK/OM | ANO | <input type="checkbox"/> |
| | NE | <input type="checkbox"/> |
| 4. Za spojení s OK/OM během OKDX vydávat exkluzivní diplom | ANO | <input type="checkbox"/> |
| | NE | <input type="checkbox"/> |

- | | | |
|--|-----|--------------------------|
| 5. Zachovat dobu a termín závodu | ANO | <input type="checkbox"/> |
| | NE | <input type="checkbox"/> |
| 7. OK a OM hodnotit podle stejných pravidel ale zvlášť | ANO | <input type="checkbox"/> |
| | NE | <input type="checkbox"/> |
| 8. Vydat barevné QSL lístky s námětem nového diplomu pokud ANO, mám zájem o ks | ANO | <input type="checkbox"/> |
| | NE | <input type="checkbox"/> |
| 9. Vlastní návrh: | | |
| | | |
| 10. Vol.značka : | | |

AMA INZERCE

1.řádek tučný v šíři 1 sloupce 20,- Kč, další řádek (i započatý) 10,- Kč

Prodám:

Transceiver FT767DX (ekviv. FT707).
Cena 17000,- Kč. Tel.: 02-7915485 večer nebo 02-24510927/1.454 přes den.

Sběratelům levně různé elektronky, staré časopisy Radioamatér atd., gramodesky 20 cm, Hlas jeho pána s oper.hudbou, různé potenciometry, přepínače a další radiomateriál. Sháním elektronky UCH21 nebo ECH21, dobré, 4 kusy. B.Matula, Stanislava 26, 66902 Znojmo

TCVR R2CW + transvertor HX240
made in Japan (3.5-7-14-21-28/144 MHz), 40 W out + zdroje. Vše FB stav,

cena 17500,- Kč. Robert Sanetrník, Karafiátová 4, 779 00 Olomouc, tel.: 068 - 5414092.

TCVR KENWOOD TS450S se dvěma kryst.filtre pro cw, případně i se zdrojem. K.Karmasin, gen.Svobody 636, 67401 Třebíč

KOUPÍM:

Perfektně fungující PSV metr na 70 cm, jen UFB, výměnou za osciloskop TESLA BM420 do 20 MHz (s malým doplatkem) a podrobnou dokumentací a schematem (nebo prodám za 1000 Kč). Ing.Vlast.Sigmund, Tichého 9, 616 00 Brno

TCVR YAESU FT726 2m, 70 cm, all mode, nebo vyměním za tcvr Kenwood 751E all mode a ručku YAESU FT23, vše v OK stavu. Jiří Kryl, Bělehradská 51, 120 00 Praha 2

**NEZAPOMEŇTE
NA PŘEDPLATNÉ
AMA
MAGAZÍNU
NA ROK
1994 !**

HAM RADIO PRINT

vydavatel International DX pressu

ponuka

Rádiožurnál

SZR  Časopis Slovenského zväzu rádioamatérov Ročník II **1/94**

Rádiožurnál SZR vychádza 6 x ročne a obsahuje zaujímavé články z oblastí: technika, antény, história, DX, contesty, packet radio, diplomy, TOP band, QRP ...

Informujte sa na adrese:

HAM RADIO PRINT
Bakošová 26
841 03 Bratislava
Slovenská republika

TISK QSL LÍSTKŮ

★ provádí specializovaná firma ★

typo studio K

DESKTOP PUBLISHING
25 let činnosti v oboru tisku

★ Vyžádejte si nabídkový vzorník ★
na adrese:

TypoStudio K, Box 10-pošta 23, 323 00 PLZEŇ
nebo na pásmech přes plzeňské stanice
OK1XKH a OK1DRQ

TISK JAKO KDYŽ TISKNE