



# BULLETIN

ČESKÉHO RADIOKLUBU  
ELEKTRONICKÝ MĚSÍČNÍK PRO RADIOAMATÉRY

e-mail: „crk at crk.cz“ • WEB: <http://www.crk.cz>



ISSN 1804-2287

Číslo 5/2011

## Minulý měsíc v ČRK, v IARU a ve světě

### • Jubilea našich členů

Členská databáze ČRK prozradila, že kulatá životní jubilea budou mít v červnu 2011 následující kolegové a přátelé:

**osmdesátiny** oslaví OK1ALU a OK1BMW,

**pěťasedmdesát** let budou slavit OK1FV, OK1FIW, OK2UFU a OK1FCT,

**sedmdesátku** bude mít OK1DEE, OK1ANA, OK1VEC, OK1FAN, OK1MKI, OK1FCA a OK1AGL,

**šedesátpět** let budou oslavovat OK1JRU, OK1ATR, OK1VRF, OK2RZ, OK3SJ, OK3UA, OK2-36286 a kolega Lád'a Hrabě,

**šedesátileté** životní jubileum budou slavit OK1UBM, OK1DMV, OK2STV a OK1DJS,

**pěťapadesát** let bude OK1UTK a OK1THX,

**padesátku** oslaví OK2BVY a OK1WIP.

Kulaté životní jubileum oslaví také naše kolegyně OK1UN.



Všem upřímně přejeme trvalou pohodu, radostný pohled na svět, mnoho radosti a úspěchů v oblasti našeho radioamatérského koníčka a hlavně hodně zdraví.

### • Soutěže dětí a mládeže v radioelektronice

V uplynulých týdnech probíhaly soutěže dětí a mládeže v radioelektronice v rámci jednotlivých krajů a 13. 5. až 15. 5. 2011 se uskutečnil již 33. ročník soutěže celostátního **Mistrovství České republiky dětí a mládeže v radioelektronice**. Pořadatelem celostátního mistrovství byl Dům dětí a mládeže Vyškov.

Akce proběhla za účasti třinácti krajských delegací. Soutěžící byli rozděleni podle věku do třech kategorií: Ž1 (mladší žáci), Ž2 (starší žáci) a M (mládež). Celá soutěž probíhala v klidné a přátelské atmosféře. Dopro-

vodný program se uskutečnil podle plánovaného harmonogramu. Fotografie najdete na <http://romcidlo.rajce.net>.

Děkujeme všem, kteří připravují a organizují tuto postupovou soutěž pro děti a mládež, a pro příští ročník přejeme všem soutěžícím hodně zdu a co nejlepší umístění v mistrovství republiky, které se bude konat v květnu 2012 v Hradci Králové.

**Vojta, OK1ZHV**

• V termínech 18.-19. a 25.-26. 6. proběhly po světě akce související s **Mezinárodním víkendem muzeí**. U nás byla obdobná akce - Muzejní noc - o víkendu v sobotu 11. 6.





• CEPT v květnu upravila znění doporučení T/R 61-01 a T/R 61-02. V souladu s tím byla doplněna elektronická publikace ČRK **Požadavky ke zkouškám operátorů amatérských rádiových stanic** - stahujte zde: <http://www.crk.cz/EBOOKSC>.

### • Opustili nás

Z našich řad odešli **Josef Kordač, OK1NQ, Ivan Urban, OK1ABB, Vlád'a Marek, OK1WLT, a Jaromír Vondráček, OK1ADS** (na snímku). Mezi amatéry byli známí, vzpomeňte.

• Na serveru <http://twit.tv/hn1> v rubrice „This Week in Radio“ je možné si poslechnout nebo shlédnout týdenní pravidelné vysílání pro radioamatéry moderované známým Bobem Heilem, K9EID (<http://www.heilsound.com>). Bob Heil si zve do svého pořadu zajímavé osobnosti z radioamatérské komunity a vede s nimi rozhovory. V posledních vysíláních byli mezi hosty např. WB6ACU, Joe Walch, WJ6W, Dave Jennings, WB6NOA, Gordan West, KC0BS, Brian Short, atd.



**Karel, OK1CF**



• Díky pomoci STARS (pracovní skupina IARU Reg. 1 pro pomoc zemím třetího světa) a dalších sponzorů byla na střeše technické fakulty university v Addis Abebě (Etiopie) znovu zřízena stanice **ET3AA**. Tým vede Sid, ET3SID. Na snímku je sedmnáctiprvková logaritmicko-periodická anténa pro 6 - 30 MHz, která dříve sloužila jedné z ambasád v Addis Abebě.

• Věstník KV pracovní skupiny IARU Reg. 1 - **HF Committee Newsletter 64** - najdete na naší stránce s dokumenty IARU - <http://www.crk.cz/CZ/DIARUC>. **IARUMS News-letter**, který monitoruje vetřelce na amatérských pásmech, vyšel i v květnu: stahujte [zde](http://www.crk.cz/CZ/DIARUC).

• V bulharském Primorsku probíhá **15. šampionát IARU Reg. 1 mládeže v ARDF**, jehož se účastní i závodníci z ČR. Více na <http://www.eyac2011.eu>.



## Minulý měsíc na pásmech

### • PJ4, BONAIRE

Ed, W0SD, Edith, W0OE, a Peter, PJ4NX, vysílali se značkou **PJ4E** do 19. června se snahou pracovat na 6 m (maják na 50.103 MHz), případně i na KV, hlavně RTTY. QSL via W0SD.



### • 9A16, CHORVATSKO

Speciální příležitostná značka **9A16PB** byla aktivována členy "Croatian Flora Fauna Radio Club" až do 13. června při příležitosti návštěvy papeže Benedikta XVI. v Záhřebu. QSL via 9A2MF.

### • FS, FRENCH ST. MARTIN (NA-105)

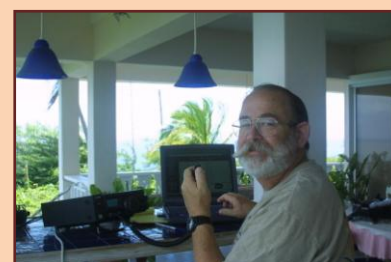
John, K9EL, vysílat odtud mezi 7. - 19. červnem dovolenkovým provozem pod značkou **FS/K9EL** podle časových možností.

### • JW, SVALBARD

Roar, LA1EOA, vysílal jako **JW1EOA** mezi 10. - 15. červnem. KV pásma SSB. QSL na domácí značku.

### • VP2M, MONTSERRAT (NA-103)

John, KB4CRT, vysílal jako **VP2MRT** v období mezi 8. a 18. červnem. Provoz na 40 - 2 m CW, SSB, příp. PSK.





### • **VP5, TURKS AND CAICOS ISLANDS Island of Providenciales (NA-002)**

Až do 14. června zde znovu vysílal Dave, W5CW, pod značkou **VP5/W5CW** 160 - 6 m CW a SSB, a také v červnové ARRL VHF QSO Party (11. - 12. červen) jako **VP5CW**.

### • **VP9, BERMUDA**

Doug, KF4VTT, pracoval jako **VP9/KF4VTT** mezi 10. a 17. červnem. 160 - 6 m CW, SSB, RTTY, PSK31.

### • **DAYTON HAMVENTION SWODXA AWARDS**

Tento rok vyhlásila SouthWest Ohio DX Association (SWODXA) dvě DXpedice jako vítěze diplomu "DX-pedition of the Year Award": **VP8ORK** - Signy Island (South Orkney Islands) a **ZL8X** - Kermadec Island.



### • **QRZ.com**

Majitel serveru, AA7BQ, vyhlásil s účinností k 17. červnu změny pro uživatele tohoto světově známého a mnohými radioamatéry denně používaného databázového serveru, kde jsou uložena data o stovkách tisíc radioamatérů.

Fred Lloyd, AA7BQ, sděluje, že současné nastavení politiky pro uživatele je již neúnosný a proto byl nucen přistoupit k zásadním změnám. K nim jej vedlo především to, že server je stále více a více napadán automaty, které se snaží získat data o užitelích, tedy jejich adresy, emailové adresy a ostatní soukromá data. Dále se zvětšil neúměrně přístup uživatelů tím, že spousta programátorů staničních deníků své deníky koncipují tak, že automaticky s každým logovaným spojením dochází k automatickému přístupu na server a uživatel deníku má možnost on-line si buď data o protistanici automaticky ze serveru stáhnout a následně uložit, nebo jen prohlédnout. To neúměrně zatěžuje kapacitu serveru.

Proto dochází k těmto zásadním změnám:

- CALL včetně jména, adresy a dalších uložených informací o způsobu zaslání QSL lístku, budou zpřístupněny pouze registrovaným uživatelům serveru, kteří jsou právě přihlášení. Návštěvníci serveru, kteří nejsou přihlášení, i nadále automaticky uvidí CALL, stránku „Bio“ s informacemi, které uživatel zpřístupnil pro veřejnost, a obrázek,
- registrovaní uživatelé, kteří jsou přihlášení, uvidí i nadále kompletní informace,
- registrovaný uživatel nebo uživatel, který bude dotázán serverem na vložení CALL, která bude shodná s CALL uloženou na serveru, bude moci zobrazit maximálně 150 značek za den!,
- neregistrovaný uživatel bude moci zobrazit pouze 25 značek za den,
- předplatitel nebude v počtu přístupů za den omezen,
- adresa: <https://ssl.qrz.com/subscribe>.

Ceny pro různé skupiny předplatitelských služeb jsou následující:

QRZ Premium Subscriber: Forums + Logbook Data - 1 year	39,95 U\$
Logbook Data Subscription - 1 Year	29,95 U\$
QRZ Forums Subscription - 1 year	19,95 U\$
QRZ CDROM Database Downloads - 1 year	49,95 U\$
QRZ CDROM Database Downloads - 1 month	19,95 U\$
Data Package - Logbook XML with Database Downloads - 1 year	59,95 U\$
Platinum Subscription - ALL QRZ SERVICES - 1 year	79,95 U\$
QRZ Lifetime Platinum Membership	995,00 U\$

Karel, OK1CF

## Očekáváme v ČRK, v IARU a ve světě

### • **Konference IARU Reg. 1**

Konference se bude konat v srpnu 2011. Materiály, které jsou pro jednání této konference připraveny, jsou k dispozici pro volné stažení a prostudování na stránkách ČRK. Pracovní skupina C4 je zaměřena na KV, skupina C3 se zabývá organizačními záležitostmi, pracovní skupinu C5 se zabývá otázkami provozu na VKV. Veškeré připomínky můžete zasílat Jirkovi OK1RI ("ok1ri



at jimaz.cz" – C3 a C4) a Karlovi, OK2ZI ("ok2zi at atlas.cz" – VKV). Stanovisko ČRK ke všem materiálům bude zveřejněno na stránkách ČRK před konferencí.

### • Letní tábor pro mládež v Olomouci

Radiokluby OK2KYJ a OK2KWX spolu Domem dětí a mládeže v Olomouci pořádají ve dnech 11 až 15. 7. 2011 příměstský tábor se zaměřením na radioelektroniku a amatérské vysílání.

Tábor bude v prostorách DDM Olomouc, Janského 1, 15. 7. bude v areálu vysílací středisko radioklubu OK2KYJ Pohořany u Olomouce (JN89QQ). Tam proběhne ukázka provozu na VKV a děti si také vyzkouší ROB. Po celou dobu bude probíhat i provoz na KV zařízení radioklubu **OK2KWX**.

Přihlášky najdete na adrese <http://www.ddmolomouc.cz> v sekci tábory nebo na "ok2vnj at seznam.cz". V ceně 900 Kč je zahrnuto zajištění obědů, pitného režimu a materiálu.



**Karel, OK2VNJ**

### • Hon na lišku na Valašsku

„Neoficiální“ Mistrovství Česko-Slovenska radioamatérů v honu na lišku pro rok 2011 pořádá Valašský královský rodinný radioklub OK2KWM, oddíl ROB HVS. Koná se v sobota 25. června, místo konání Dušná – Putýrka u větrné elektrárny, 8 km od Vsetína směr Horní Jasénka, po staré cestě do Rožnova p. Rad.

Program:

- o pátek příjezd nahlášených účastníků,
- o sobota do 10.00 příjezd a prezentace soutěžících, dále pokračuje sportovní aj. program. 16.30 vyhlášení výsledků, 17.00 vyhlášení výsledků silvestrovského závodu Walachia meeting 2010, 17.30 Předpokládané ukončení soutěže.

Účastníci ze vzdálenějších míst mohou přijet již v pátek, (pro pravidelné účastníky je zajištěna možnost nocování v chalupě), lze využít i vlastní stany na pozemku vysílací stanice.

Přihlášky na adresu Karel Javorka, Skalky 21, 741 01 Nový Jičín, faxem 556 712 974, e-mail "javorka at lakargama.cz" - vše do 20. 6. 2011. Další informace tel.777 615 018, po 18.00 hod. 556 315 146. Všichni zájemci jsou srdečně zváni.

**Karel, OK2WM**

## Očekáváme na pásmech

• Atraktivní a netrpělivě očekávaný provoz z **Jižního Súdánu** by měly zajistit v počátečním stadiu zahraňiční expedice. DX expedice do Jižního Súdánu, kterou organizuje skupina, jejímž členem je i Martti, OH2BH, bude uskutečněna až po uznání země do DXCC! Vyhlášení nezávislosti 9. července totiž nesplní požadavky pro uznání. Předpokladem je členství v OSN a/nebo přidělení značek (prefixů) ITU.

• Informace od druhé skupiny, která připravuje expedici do Jižního Súdánu, říká, že expedice bude uskutečněna až po jeho přijetí do OSN. Bude vysíláno z hlavního města Juba. Za informace díky Milošovi, OK1MP.

### • 3D2/R, ROTUMA

Dva jihokorejští operátoři budou pracovat pod značkou 3D2CJ z ostrova Rotuma (OC-060) mezi 17. a 24. červnem. 160-10 m, CW, SSB a Digi. QSL via HL5FUA, direct nebo via bureau. Více na [http://www.dxpeditio.co.kr/rotuma\\_2011/index.html](http://www.dxpeditio.co.kr/rotuma_2011/index.html).



### • FP, ST. PIERRE AND MIQUELON

Paul, K9OT, a Peg, KB9LIE, plánují uskutečnění výletu na ostrov Miquelon (NA-032) ve dnech 21. července až 4. srpna. Budou mít značky **FP/K9OT** (hlavně CW na 40/30m) a **FP/KB9LIE** (pouze SSB, hlavně 17/20/40m podle podmínek). Dále čtěte <http://www.hamradio.pnpfarms.com>.

### • SV8 Zakynthos (Zante) Island EU-052

Vanni, IK4RUX, bude vysílat jako **SV8/IK4RUX** mezi 4. a 14. červencem. Provoz na KV SSB. QSL via IK4RUX, direct nebo přes ARI Bureau.

### • J48 Katri Lighthouse on the Othonoi Islet, EU-052

Andrea, IK0EFR, Savvas, SV2AEL, Tom, SV2CLJ, Gianni, SV2FPU, John, SV2HXV, Dimitri, SV2YC a Menios, SW2HXR, budou vysílat pod značkou **J480** mezi 17. a 25. červnem. Provoz v pásmech 80-6 m, důraz na využití případných podmínek na pásmu 6 m, CW, SSB a Digi. QSL via SV2FPU.

### • Santa Rosa Island, NA-142

Zde bude mezi 18. červencem a 25. srpnem pracovat DF2MM jako **W4/DF2MM**. Provoz dovolenkového stylu. QSL via DF2MM.

### • T8, PALAU - Koror Island (OC-009)

Tři JA operátoři - Taka, JA0BJR, Toshi, JP1IOF, a Toshi, JE1SYN, budou pracovat jako **T88ZA, T80T a T8YN**, mezi 24. a 27. červnem. 80-6 m CW SSB, FM, RTTY a PSK31.

### • V3, BELIZE Caye Caulker Island (NA-073)

Mike, VE2XB, pracuje jako **V31XB** po dalších několik týdnů. Všechna KV pásma a 6 m CW a SSB.



### • DL, GERMANY

Speciální příležitostná stanice **DLOYLWM** bude v provozu po celý červen a červenec v průběhu fotbalového **Women's World Cup** v Německu. QSL via bureau.

### • MACEDONIA, Z3

Speciální příležitostná značky Z365RSM a Z365HQ budou aktivní až do konce roku pro připomenutí 65. výročí vzniku Radioamateur

Society of Macedonia. QSL via Z33F.



## Závodění

• Na adrese <http://okomdx.crk.cz/> jsou zveřejněny **předběžné výsledky OK-OM DX Contestu**.

• Výsledky květnového SSB Memoriálu OK1WC kola jsou v síti PR v adresáři ZAVODY a jsou uloženy na <http://www.hamradio.cz/ok1wc/results2011-2012/110516%20SSB%20RESULTS.pdf>. **Julda, OK1NE**

• Výsledky Závodu pálení čarodějnic 2011 jsou na <http://ok1srd.hrnek.cz/carodej/index.html>. Zdraví **Pepa, OK1SJ**.

### • Výsledky MČR juniorů v práci na VKV

kategorie I.	144 MHz
<b>CALL, OP</b>	<b>BODY</b>
1. OK1JD, Honza	36172
2. OK1OHK, Jakub	385

kategorie III.	144MHz - FM
<b>CALL, OP</b>	<b>BODY</b>
1. OK1KCR, Pepa	1584

- podmínky na <http://www.crk.cz/CZ/MCRJUNVKVC>. **Vojta, OK1ZHV**



## Radioamatérské závody následujícího měsíce

datum	čas UTC	název	mode
1. 1.-31. 12.	0000-2359	CQ DX Marathon	All
1. 6.	1800-2000	MOON Contest 2 m	FM, SSB, CW, DIGI
2. 6.	1600-2200	QRPCC QRP Minimal Art Session (QRP-MAS)	CW
2. 6.	1700-2100	10 meter NAC	CW/SSB/FM/Digi
3. 6.	0230-0300	NCCC Sprint (NSL XI)	CW
4.-5. 6.	0000-2400	Open Season Ten Meter QSO Party	BPSK31
4. 6.	0400-0600	SSB Liga	SSB
4. 6.	0400-1200	DigiFest Contest (1)	Digi
4. 6.	0600-0800	Wake-Up! QRP Sprint	CW
4.-5. 6.	1200-0300	Maritimes QSO Party	CW/SSB
4.-5. 6.	1200-1200	SEANET Contest	CW/SSB
4.-5. 6.	1300-1300	UKSMG Annual Summer Sporadic-E Contest	All
4.-5. 6.	1400-1400	Mikrovlnný závod	



4.-5. 6.	1500-1500	IARU Region 1 Fieldday	CW
4.-5. 6.	1500-1500	RSGB National Field Day	CW
4.-5. 6.	1600-0400	Alabama QSO Party	CW/Phone
4.-5. 6.	1700-0500	UT5EU VHF memorial	CW/Phone
4.-5. 6.	2000-0400	DigiFest Contest (2)	Digi
5. 6.	1200-2000	DigiFest Contest (3)	Digi
6.-10. 6.	0000-2400	AGCW Activity Week	CW
6. 6.	1900-2030	RSGB 80 m Club Championship	PSK/RTTY
6. 6.	1930-2030	Aktivita 160 m SSB	SSB
7. 6.	0100-0300	ARS Spartan Sprint	CW
8. 6.	1300-1400	CWops Mini-CWT Test (1)	CW
8. 6.	1800-2000	MOON Contest 70 cm	FM, SSB, CW, DIGI
8. 6.	1800-2000	NAQCC-EU Monthly Sprint	CW
8. 6.	1900-2000	CWops Mini-CWT Test (2)	CW
9. 6.	0300-0400	CWops Mini-CWT Test (3)	CW
9. 6.	1700-2100	NAC 50 MHz (Aktivitestest)	All
10. 6.	0230-0300	NCCC Sprint (NSL XI)	CW
11. 6.	0000-0759	DRCG Long Distance Contest (1)	RTTY
11. 6.	0000-2359	Portugal Day Contest	CW/SSB
11. 6.	0400-0559	OM Activity Contest	CW/SSB
11.-12. 6.	0600-0600	VK Shires Contest	CW/SSB
11. 6.	1100-1300	Asia-Pacific Sprint Contest	SSB
11.-12. 6.	1500-1500	GACW WWSA CW DX Contest	CW
11.-12. 6.	1600-1600	DDFM 50 MHz Contest	CW/SSB/FM
11. 6.	1600-2359	DRCG Long Distance Contest (2)	RTTY
11.-13. 6.	1800-0300	ARRL June VHF QSO Party	All
12. 6.	0000-2359	SKCC Weekend Sprint	CW
12. 6.	0800-1559	DRCG Long Distance Contest (3)	RTTY
12. 6.	1400-1800	50 RASE DX Sprint 2	CW/SSB
12. 6.	1400-1500	SSA MÄDX Sprint 2	CW/SSB
12. 6.	1400-1500	SSA Månadstest nr 6	SSB
12. 6.	1515-1615	SSA Månadstest nr 6	CW
13. 6.	1930-2030	Aktivita 160 m CW	CW
15. 6.	0030-0230	NAQCC Straight Key/Bug Sprint	CW
15. 6.	1800-2000	MOON Contest 80 m	CW/Digi/SSB
15. 6.	1900-2030	RSGB 80 m Club Championship	CW
17. 6.	0230-0300	NCCC Sprint (NSL XI)	CW
18.-19. 6.	0000-2400	All Asian DX Contest	CW
18.-19. 6.	1400-1400	50 MHz IARU Region 1 Contest	CW/SSB/FM
18.-19. 6.	1400-1400	RSGB 50 MHz Trophy Contest	CW/SSB/FM
18.-19. 6.	1500-1500	Stew Perry Topband Distance Challenge	CW
18.-19. 6.	1600-0200	West Virginia QSO Party	CW/Digi/SSB
18. 6.	1800-2359	Kid's Day	SSB
18. 6.	2000-2200	Feld-Hell Club Sprint	Feld-Hell
19. 6.	0600-1200	DIE Contest (Spanish Islands)	SSB
19. 6.	0700-1500	Alpe-Adria UHF/SHF	CW/SSB
19. 6.	0800-1100	VKV Provozní aktiv	CW/fone
19. 6.	0900-1500	WAB 50 MHz Phone	Phone
20. 6.	0100-0300	Run For The Bacon QRP Contest	CW
20. 6.	1600-1659	OK1WC Memorial Activity	SSB
22. 6.	0000-0200	SKCC Straight Key Sprint	CW
22. 6.	0030-0230	NAQCC Straight Key/Bug mW Sprint	CW
22. 6.	1300-1400	CWops Mini-CWT Test (4)	CW
22. 6.	1900-2000	CWops Mini-CWT Test (5)	CW
23. 6.	0300-0400	CWops Mini-CWT Test (6)	CW
23. 6.	1900-2030	RSGB 80 m Club Championship	SSB
24. 6.	0230-0300	NCCC Sprint (NSL XI)	CW

25. 6.	0800-2200	SCAG Straight Key Day (SKD)	CW
25.-26. 6.	1200-1200	H. M. The King of Spain Contest	SSB
25.-26. 6.	1200-1200	Ukrainian DX DIGI Contest	RTTY (75 Bd)/PSK63
25.-26. 6.	1400-1400	MARCONI Memorial Contest HF	CW
25.-26. 6.	1800-2100	ARRL Field Day	All
25.-26. 6.	1800-2100	QRP ARCI Milliwatt Field Day	All
27. 6.	1600-1659	OK1WC Memorial Activity	CW
28. 6.	1700-2100	50 MHz Open Cumulative Contest	CW/SSB
28. 6.	1900-2130	RSGB 50 MHz UKAC	CW/SSB

## Radioamatérská setkání



International Exhibition for  
Radio Amateurs  
with HAMtronic - Electronics, Internet, Computer  
**June 24 - 26, 2011**  
Messe Friedrichshafen

- 36. setkání **Ham Radio Friedrichshafen 2011** začíná **24. června** a končí 26. června. Podrobnosti na <http://www.hamradio-friedrichshafen.de/ham-en/index.php>.

- 22. Mezinárodní setkání radioamatérů **HOLICE 2011** se uskuteční **26. - 27. srpna**. Aktuální informace na <http://www.ok1khl.com/>.



### • Setkání radioamatérů v Laa 2011

Tradiční setkání radioamatérů v rakouském Laa a.d. Thaya kousíček od jižních hranic Moravy se letos konalo ve dnech 3. a 4. června. Jednalo se už o dvacáté pokračování tohoto „seriálu“ a protože starosta města Laa, Ing. Manfred Fass, je také radioamatérem – OE3MFS, neudivuje, že v rámci této jubilejní akce byla zřejmá snaha, aby radioamatérská nota zazněla co nejzřetelněji. Na setkání byli pozváni i oficiální zástupci Českého radioklubu, předseda Jiří Němec, OK1AOZ a tajemník Jiří Škácha,

OK7DM. Na snímku vlevo: Jirka, OK1AOZ, předal starostovi Laa Manfredovi, OE3MFS, pamětní plaketu jako uznání jeho dlouholeté organizační a propagační práce pro radioamatéry. Na snímku vpravo: U stánku ČRK se zastavovali návštěvníci setkání z OK.



Byla možnost prezentovat během půldruhého dne prostřednictvím nevelkého stánku ČRK i naše sdružení, pozvat zájemce do Holic a upozornit zahraniční amatéry na legislativní pravidla týkající se možnosti vysílat z OK. Na snímku vlevo: Bleší trh probíhal i v Laa ve standardním uspořádání.



Laa je úhledné město a sympatická atmosféra, pohoda a přátelské jednání organizátorů i návštěvníků a krásné, snad až moc letní počasí – to vše přispělo k velmi příjemným, i když trochu únavným hodinám, stráveným v prostorách nevelkého výstavního areálu. Kromě stánků několika firem a spolků a organizací probíhal na otevřených prostorách i bleší trh s nabídkou standardního obsahu. Nevadilo ani to, že naše holické setkání má určitě větší rozsah a i návštěvníků je zřetelně víc. V Laa byli také zástupci maďarských a německých kolegů, slavnostního zahájení se účastnilo nemálo místních i zemských oficiálních osobností.

Do Laa není daleko a zhusta tam zaznívala čeština. Pokud vám to vyjde, podívejte se tam příště. Nebudete litovat.

**Jirka, OK7DM**

- Fotografie ze setkání ve Frenštátě pod Radhoštěm z konce dubna najdete na adrese [http://ok1quido.rajce.idnes.cz/Frenstat\\_pod\\_Radhostem\\_30.4.2011/](http://ok1quido.rajce.idnes.cz/Frenstat_pod_Radhostem_30.4.2011/).

- Také jarní setkání v Holicích na Kamenci bylo dokumentováno, obrázky jsou na: [http://ok2dx.rajce.idnes.cz/CB\\_a\\_OK\\_setkani\\_Holice-Kamenec\\_30.4.2011/](http://ok2dx.rajce.idnes.cz/CB_a_OK_setkani_Holice-Kamenec_30.4.2011/), [http://marmy.rajce.idnes.cz/2011\\_Duben\\_Holice\\_setkani\\_OK2MAR/](http://marmy.rajce.idnes.cz/2011_Duben_Holice_setkani_OK2MAR/), [http://marmy.rajce.idnes.cz/2011\\_Duben\\_Holice\\_15\\_CB\\_setkani\\_2011/](http://marmy.rajce.idnes.cz/2011_Duben_Holice_15_CB_setkani_2011/).

- Info o setkání ve Vodňanech viz <http://ok2vmj.webnode.cz/akce-2011/setkani-ama-cb-vodnany/>.

# Technické informace

## • Nová verze deníku CQRLOG

Petr, OK2CQR vypustil do světa novou verzi CQRLOGu. Jedná se o finální verzi 1.0.0 tohoto oblíbeného a výkonného deníkového programu – možná postačí konstatování, že někteří uživatelé přešli dokonce na Linux, aby mohli tento program používat. Podrobné informace najdete samozřejmě na internetové stránce <http://www.cqrlog.com>. Poslední stabilní verze 0.9.6 dosáhla téměř 2300 stažení.

Od verze 1.0.0~rc1 má CQRLOG svůj repozitář pro uživatele Ubuntu. Podporovány jsou verze 10.04 (Lucid) a vyšší. Instalace a upgrade již snad ani nemůže být jednodušší. Když všechno dobře půjde, tak v další verzi Ubuntu tj. 11.10 (Oneiric) bude CQRLOG umístěn už přímo v oficiálních repozitářích.

Novinky:

- CQRLOG je připraven na distribuci jako balíček (zatím jen pro Ubuntu a Debian),
- k dispozici jsou verze pro 32 i 64 bitový operační systém,
- podpora vedení více logů v jednom programu,
- členství v klubech je nyní sledováno podle členských čísel místo značek (pokud nemá klub členská čísla, použije se značka, jako tomu bylo dříve),
- konfigurace se ukládá do databáze, takže pokud spustíte program na jiném počítači, otevře se s Vaším nastavením,
- při ukončení logu si log zapamatuje otevřená okna a po spuštění je zase otevře na původních místech (dříve se to muselo nastavovat v konfiguraci),
- díky přechodu na MySQL databázi je možné log provozovat s daty na lokálním stroji nebo mít data na Vašem domácím (nebo i vzdáleném) serveru atd.

Změn je opravdu hodně. Zdrojové kódy mají přes 71 000 řádek, program obsahuje 69 oken. Díky Petrovi za skvělou a obětavou práci pro radioamatérskou komunitu.

• V letních bouřkových měsících si mnozí z nás jistě uvědomili, že s ochranou námi vybudovaných anténních systémů před bleskem a přepětím to mnohdy není zase až tak v naprostém pořádku. A tak vám vřele doporučuji navštívit <http://www.kniska.eu/>, kde je k dispozici volně ke stažení (36 Mb) první elektronická knížka o ochraně před bleskem a přepětím. Od stejných autorů je pak na <http://www.kniska.eu/software> také k dispozici volně stažitelný program pro simulaci různých typů ochrany před bleskem a přepětím.

**Karel, OK1CF**

• **Elecraft** slibuje nový QRP (10 W) transceiver 160 - 6 m pro SSB/CW/DATA/AM/FM pod označením **KX3**. Zařízení má při příjmu odebírat 150 mA, PSK a RTTY lze dekodovat bez připojeného PC. Na trh má přijít koncem roku, cena zatím není uvedena.

## • LOW-PASS FILTER (DOLNÍ PROPUST) PRO KV VYSÍLAČ

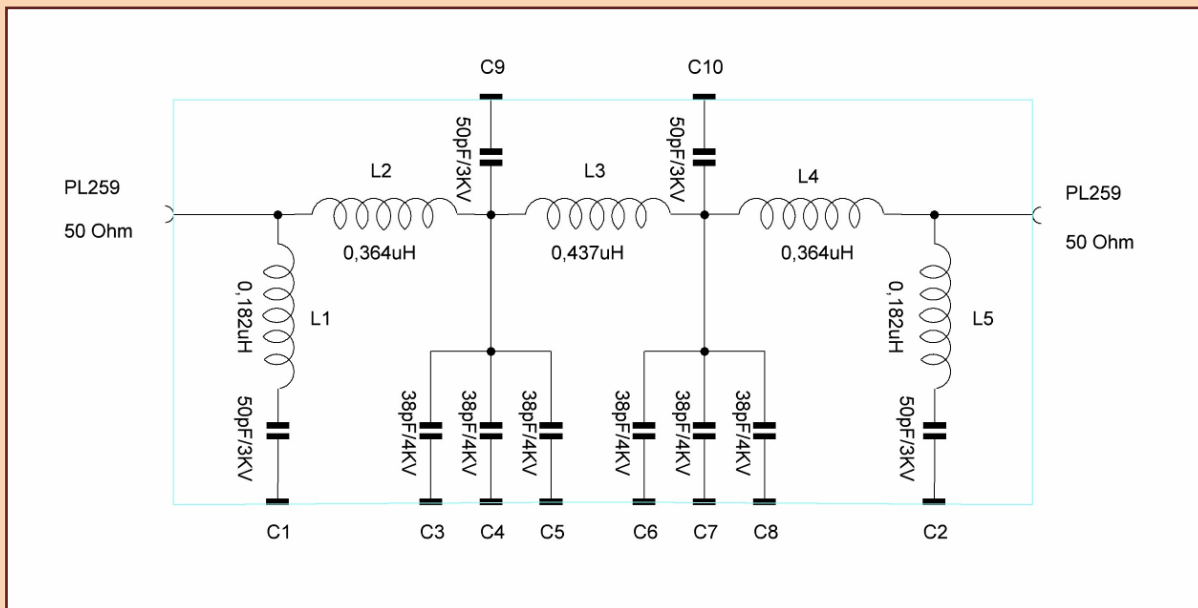
V posledních letech vlivem velké komercializace našeho hobby nacházíme stále méně prostoru si sami doma vyrobit nějaký smysluplný doplněk, který by byl vhodný pro náš HAM Shack. Jedním snadno vyrobitelným doplňkem stále zůstává například dolní propust zařazená za výstup vašeho vysílače, respektive koncového stupně. Důležitost zařazení takového dolní propusti není potřeba nějak zvláště vysvětlovat, obzvláště KV radioamatérům, kteří se stále snaží být aktivní z městské zástavby. Jako podklad pro stavbu jsem použil článek Tono Mráze, OM3LU, z RŽ 2/02.

Digitalizace televizního vysílání pro nás radioamatéry přinesla větší odolnost proti vzniku nežádoucího rušení, ale zároveň dobrým pokrytím našeho území tímto TV vysíláním snížila požadavky uživatelů televizních přijímačů si pořídit kvalitní přijímací antény, protože pokrytí digitálním TV signálem je více než dostačující (Alespoň v lokalitě, co žiji). Takže paradoxně vznikají mnohdy situace, že namísto, abychom se mohli radovat z toho, že nikoho nebudeme svým vysíláním obtěžovat, přibývá vlivem náhražkových TV antén více kolizních situací s rušením TV vysílání než v minulosti za vysílání analogového. Proto každé zařízení zlepšující elektromagnetickou slučitelnost TV přijímače a KV vysílače není jistě na závadu. Proto jsem si před lety takový LOW – PASS Filter postavil a používám jej k mé plné spokojenosti. Popisovaná propust vyhoví bez problému zatížení povoleným nám maximálním výkonem a myslím si, že ji může realizovat každý radioa-





matér bez speciálního měřicího vybavení. Upozorňuji, že propust je navržena pouze pro provoz do 29 MHz a nelze ji proto použít pro provoz na 50 MHz, kde má již značný útlum v propustném pásmu. Schéma dolní propusti je na následujícím **obrázku 1**:



Kondenzátory použijeme na co největší provozní napětí, s páskovými vývody na napětí provozní napětí 3 kV pro hodnotu 50 pF a 4 kV pro hodnotu 38 pF. Cívky jsem vinul Cu drátem o průměru 2 mm na trnu 15 mm bez další povrchové úpravy.

### Navíjecí předpis cívek

L1, L5 – 3závitů, drát Cu o průměru 2 mm, délka vinutí 15 mm, vinuto na trnu 15 mm, vnější průměr cívky po roztažení 19 mm,

L2,L4 – 6,5 závitů, drát Cu o průměru 2 mm, délka vinutí 35mm, vinuto na trnu 15 mm, vnější průměr cívky po roztažení 19 mm,

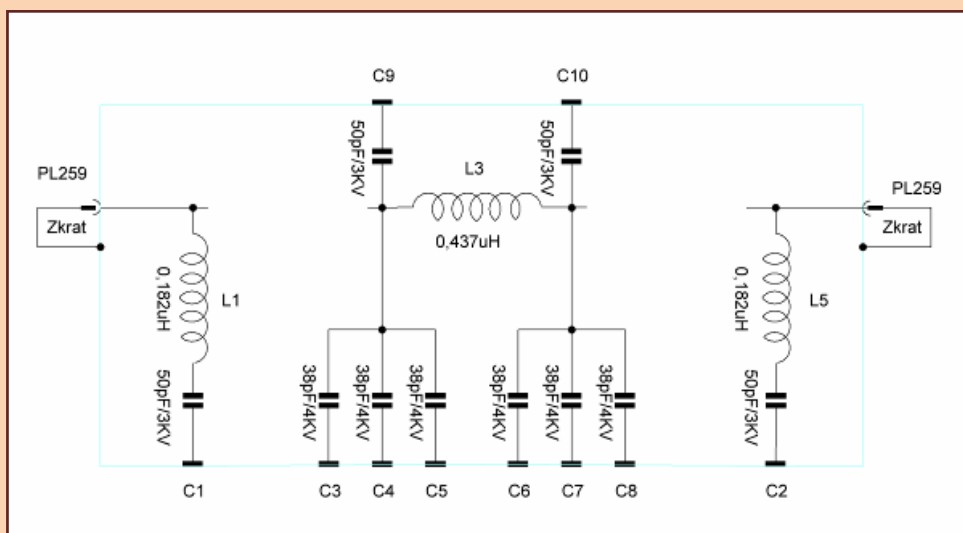
L3 - 8,5 závitů, drát Cu o průměru 2 mm, délka vinutí 35mm, vinuto na trnu 15 mm, vnější průměr cívky po roztažení 19 mm.

Cívky by bylo vhodné postříbřit, ale ve vzorku, který používám již 5 let, jsou cívky bez povrchové úpravy.

### Způsob ladění low-pass filtru

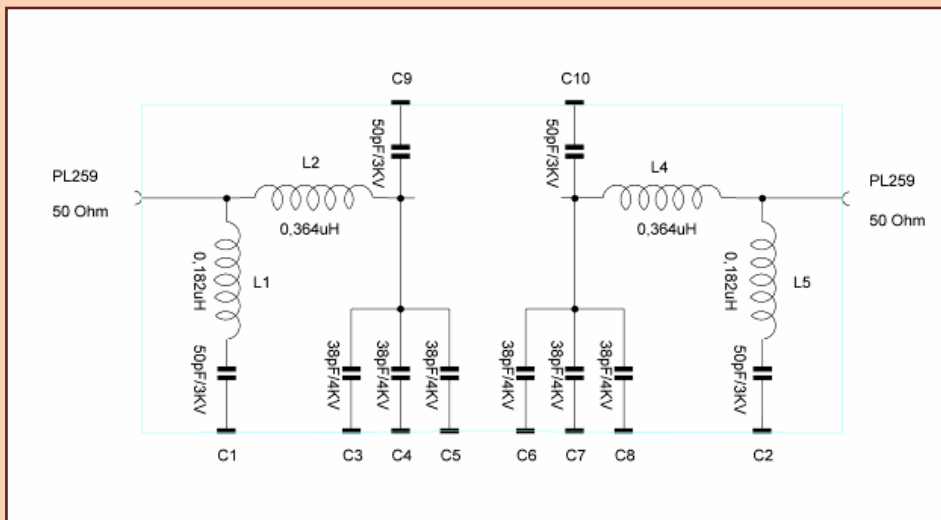
Filtr ladíme pomocí GDO, jehož kmitočet kontrolujeme na přijímači:

1. rozpojte součástky ve filtru podle obrázku č. 2, zkratujte vstupní a výstupní konektor, a pak postupným roztahováním nebo stlačováním cívek L1 a L5 nastavte rezonanční kmitočet obvodů na 52,76 MHz,
2. rozpojte součástky ve filtru podle obrázku č. 2 a postupným roztahováním nebo stlačováním cívky L3 nastavte rezonanční kmitočet obvodu na 26,6 MHz,



3. rozpojte součástky ve filtru podle obrázku č. 3, odstraňte zkrat vstupního a výstupního konektoru a pak postupným roztahováním nebo stlačováním cívek L1/L2 a L5/L4 nastavte rezonanční kmitočet obvodů na 34,8 MHz,
4. tento postup několikrát opakujte, až dosáhnete příznivého nastavení.

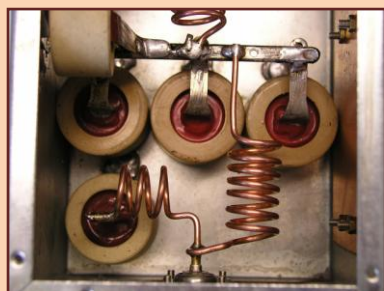
**Obrázek 1:** Ladění L1/C1 a L5/C2 na **52,76 MHz**, ladění L3/C2/C3 na **26,6 MHz**



**Obrázek 2:**  
Ladění L1/C1/L2/C3,4,5,10 a L5/C2/L4/C6,7,8,10 na **34,8 MHz**



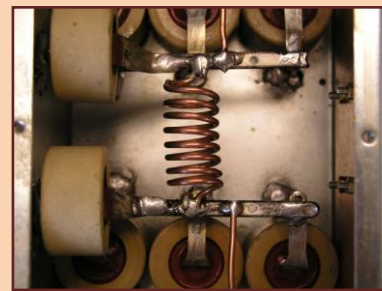
**Obrázek 3:**  
Pohled na hotový low-pass filtr



**Obrázek 5:**  
Pohled na hotový low-pass filtr



**Obrázek 4:**  
Cívky L1/L2



**Obrázek 5:**  
Cívka L3

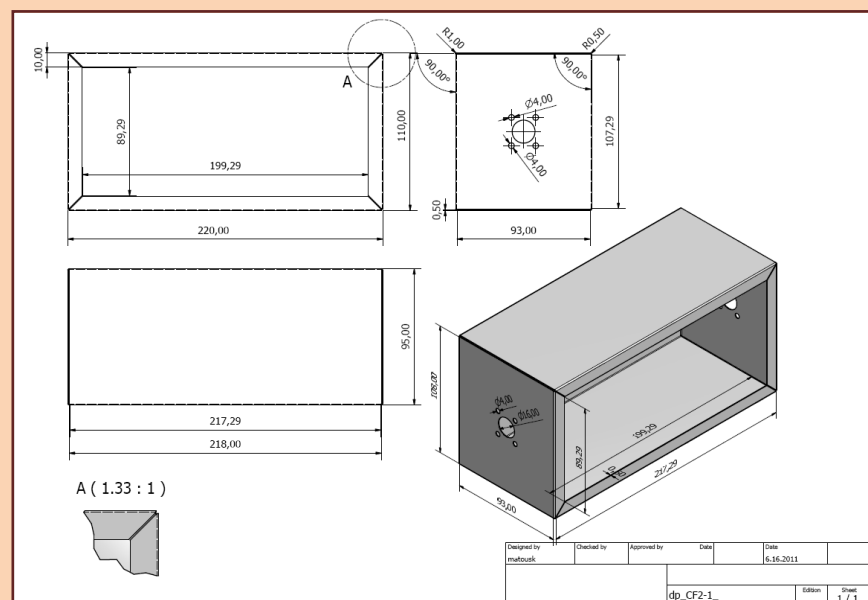


**Obrázek 6:**  
Low-Pass Effective Gain  
(10 dB/div, 10 MHz/div)



**Obrázek 7:**  
Low-Pass power Return Loss  
(10 dB/div, 5 MHz/div)

0-5MHz nepravdivá hodnota, (k měření použít VSWR můstek R/S SWOB 4-2 pro kmitočtový rozsah 10 – 1000 MHz, zatěžovací odpor KATHREIN 1695131 50 Ohm)



Pokud se rozhodnete filtr postavit, přeji vám hodně štěstí při shánění potřebných kondenzátorů a bezproblémové oživení.

**Karel, OK1CF**

## Něco z historie



Kalendárium zachycuje přednostně výročí, mající vztah k radioamatérství, k rádiu a ovšem i vědám o neživé přírodě, zejména pak k elektromagnetickému vlnění. Přidán je výběr jen těch historických událostí, které se neoddiskutovatelně promítly až do dnešního stavu vědy, techniky, kultury a politiky do té míry, že ovlivňují náš **každodenní život, a přednost mají výročí kulatá. Za klíčový motiv pro vznik následujících řádek můžete považovat výrok Jana**

**Pavla II „Svoboda vyžaduje znalost“**. Jako radioamatéři velmi dobře víme, že se v nesvobodných společnostech radioamatérům příliš nedaří...

„Učte se, jako byste se hnali za někým, koho nemůžete dohonit, a jako by to byl někdo, koho nemůžete ztratit,“ nabádal Konfucius. Ruské přísloví zase říká: „Co nám nenacpali do té palice, když jsme lehávali na šíř lavice, to už nedoženem, zděli ležíce.“ „Zkušenost nás učí, že se lidé ze zkušenosti nikdy nepoučí,“ tvrdí George Bernard. Oblíbený římský bajkář Phaedrus, bývalý thrácký otrok, na počátku našeho letopočtu napsal: „Příležitost má vlasy jen vpředu. Na temeni je holá. Potkáš-li ji, hned ji uchop za kštici a pevně drž. Jednou-li utekla, ani sám Jupiter ji nepřivede zpátky.“. A jedno staré české rčení praví: „Daruje-li ženich nevěstě knihu, zmate se jejich láska.“

Údaje o prvních spojeních v pásmech VKV byly s díky pro OK1CA, OK1DAI, OK1DFC, OK1KT, OK1TEH a OK1VAM převzaty z webových stránek <http://www.ok1dfc.com/>, [http://www.vhf.cz/rekordytoplisy/First\\_ok\\_qso\\_abroad.htm](http://www.vhf.cz/rekordytoplisy/First_ok_qso_abroad.htm), <http://www.qsl.net/ok1kt/firsts.html> a <http://www.ok2kkw.com/abroad.htm>, u zbývajících informací často pomohla Wikipedie, další informace pocházejí od Jirky OK1IKE ([http://ok1ike.c-a-v.com/soubory/historie\\_1.htm](http://ok1ike.c-a-v.com/soubory/historie_1.htm)), z encyklopedie (ČSAV) a dalších veřejně dostupných zdrojů.

V původním římském kalendáři se červenec nazýval Quintilis, tedy „Pátý“. V roce 44 př. n. l. byl Julius Caesar zavražděn a poté římský senát na návrh Marka Antonia změnil na počest Julia Caesara název měsíce, ve kterém se Julius Caesar narodil, Quintilis na Julius. Tento měsíc patří do velkých letních prázdnin všude tam, kde je léto. Je se svou průměrnou teplotou 19,6 °C s odchylkou +/- 1,5 °C nejteplejším měsícem roku - "Co červenec neuvaří - srpen nedopeče". Nejteplejšími zaznamenanými červenci byly roky 2006, 1994 a 1834 (25,0; 24,3 a 24,0). Zaznamenané nejchladnější byly již v porovnání s těmi nejteplejšími velice dávno - 1771, 1844 a 1786 (15,0; 16,1 a 16,3 - že by součást globálního oteplování?). Podobně jako červen je i červenec měsícem vydatně mokřým. Srážky jsou nejvydatnější a mají spíše přívalový charakter - prudké lijáky, průtrže, bouřky a někdy i kroupy. Proto se také nemůžeme divit, že nejvíce povodní mimo jarní měsíce, bývá právě v tomto období června a července. V obdobích přísušků je ale zálivka nutná a hlavně vydatná, protože rostliny mají velkou spotřebu vody.

A nyní konečně co se stalo (a stane):

**V roce 1961** (před 50 lety) americký vědec **Edward Lorenz** začal vyvíjet matematický obor, ze kterého se vyvine teorie chaosu. V témže roce český chemik **Otto Wichterle** vyrobil první měkké kontaktní čočky. V polovině 90. let je bude používat přes 100 milionů lidí na celém světě. Americký fyzik **Murray Gell-Mann** vypracoval systém třídění elementárních částic hadronů, který je rozděluje do rodin podle jejich měnicích se vlastností. Systém nazval termínem vypůjčeným z buddhismu „osmerá cesta“. Britský fyzik **Jeffrey Goldstone** formuloval tzv. Goldstoneovu poučku, která předvídá existenci částic s nulovou hmotností a s nulovým spinem, zvaných Goldstoneovy bosony, v určitých případech souměrnosti. A konečně sovětští vědci vytvořili dosud nepřekonaný rekord – největší jaderný výbuch při zkoušce padesátiosmiegatunové jaderné pumy...

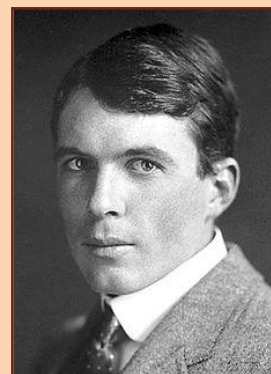


**V roce 1991** (před 20 lety) v České republice se začíná šířit plzák španělský

**1. 7. 1899** (před 112 lety) se v Princetonu, New Jersey, narodila fiktivní postava **Indiana Jones**, vlastním jménem Henry Jones, skotskému profesoru středověké literatury jménem Dr. Henry Jones Sr. (v televizním seriálu ho hrál Lloyd Owen, ve filmech Sean Connery) a jeho ženě Anně. „Junior“ doprovázel otce na cestách Evropou, kde se naučil hovořit, číst a psát 27 jazyky, včetně francouzštiny, němčiny, italštiny, španělštiny, ruštiny, švédštiny, řečtiny, arabštiny, turečtiny, vietnamštiny, svahilštiny, latiny, čínštiny a také trochu hindštiny. Jeho rodným jazykem byla přitom angličtina. V roce 1938 zachránil otce před nacisty a pomáhal mu při hledání Svatého grálu (film Indiana Jones a poslední křížová výprava).



**1. 7. 1971** (před 40 lety) v Ipswich, Suffolk County zemřel **Sir William Lawrence Bragg** (\*31. 3. 1890 v Adelaide, Austrálie, jako syn Williama Henryho Bragga). Byl britský fyzik, zakladatel rentgenové strukturní analýzy a rentgenové spektroskopie. Spolu s otcem v roce 1913 vyvinuli Braggovu metodu (metodu otočného krystalu) na určování krystalové struktury pomocí rentgenového záření a na měření vlnové délky. Metoda umožnila zjistit krystalovou strukturu mnohých anorganických látek, např. diamantu či kamenné soli. Lawrence Bragg nadto formuloval Braggovu rovnici (vyjadřující podmínku pro ohyb monochromatického rentgenového záření vlnové délky  $\lambda$  na krystalech). Bragg takto umožnil zjištění atomové struktury nerostů, slitin a silikátů. Za tyto objevy dostal spolu s otcem roku 1915 Nobelovu cenu za fyziku. Napsal například *Electricity, Atomic structure of minerals, X-rays and crystal structure* (spolu s otcem) a *The history of X-ray analysis*.



**1. 7. 1981** (před 30 lety) v Praze zemřel **Zdeněk Burian** (\* 11. 2. 1905 Kopřivnice), český malíř a ilustrátor. Po skončení měšťanky se mladý hoch z rodiny kopřivnického stavitele vydal přímo na Akademii výtvarných umění v Praze. Nebylo mu ještě ani 15 let, a přesto byl přijat jako mimořádný posluchač rovnou do 2. ročníku. První léta nebyla snadná, z domova podporu čekat nemohl, a tak se živil, jak se dalo. Z této doby také pramení malířovo pouto k trampskému hnutí. Jeho nejsilnější stránkou byly portréty, a zejména knižní ilustrace dobrodružných děl. Kreslil také pro časopis *Širým světem* i pro *Humoristické listy*. Burian své první knižní obálky vytvořil pro *Dělnické nakladatelství* a pak u J. R. Vilímka i Toužimského & Moravce vybavil svými nedostiznými ilustracemi desítky knih Karla Maye, Julesse Verna a později i E. Štorcha. Od 30. let se datovala jeho spolupráce s paleontologem J. Augustou (později i s Vratislavem Mazákem a dalšími odborníky) a začaly se rodit jeho rekonstrukce života v pravěku. Jimi několika generacím odkryl svět dávné minulosti naší země. Od roku 1947 byl Burian členem Sdružení výtvarníků Purkyně, do Čs. svazu výtvarných umělců byl přijat - díky krátkozraké nepřízni tehdejších uměleckých kruhů - až roku 1956. Ačkoliv mu pro malou "angažovanost" titul národního umělce nebyl udělen, jeho ilustrace - podobně jako Alšovy či Ladovy - si zamilovalo několik generací.

**1. 7. 1991** (před 20 lety) byla v Černínském paláci v Praze **rozpuštěna Varšavská smlouva**. Příslušný protokol byl podepsán zástupci vlád šesti zbývajících členů paktu, tedy zástupci Moskvy, Varšavy, Budepešti, Bukurešti, Sofie a Prahy.

**3. 7. 1942** (69 let) skončila **Heydrichiáda** a veřejné popravy (nacistický režim ale tajně popravoval dál za asistence Frankovy a nového zastupujícího říšského protektora Kurta Daluega). A stalo se ještě něco - pražské Václavské náměstí toho pamatuje hodně. Z téhož dne slova přísahy věrnosti Velkoněmecké říši za účasti 200 tisíc Čechů, včetně všech českých starostů. Ministr školství a ministr lidové osvěty Emanuel Moravec, největší z kolaborantů, který obdivoval T. G. Masaryka, v roce 1937 stál čestnou stráž u jeho rakve a ještě v roce 1938 vyzýval k odvaze, rozhodnosti a burcoval do boje proti Hitlerovi, prohlásil "Naší rodnou zemí je Protektorát, našim státem je Německá říše, ale naší vlastí je sjednocená a svobodná Evropa.". Jeho dlouhý projev končil slovy: "Zdar našemu Vůdci Adolfu Hitlerovi! Zdar naší nádherné německé branné moci! Zdar našemu státnímu prezidentu doktoru Háchovi! Zdar české budoucnosti!" a Václavák provolával "Vůdci zdar!", slávu Říši, její branné moci a státnímu prezidentovi. Náměstí zmlklo s prvními tóny národní hymny "Kde domov můj", kterou zahrála hudba vládního vojska a zpíval smíšený sbor Národního divadla. Davy zpívaly také a při tom zdravily zdviženou paží. Ještě pár citátů: "Nechci se pokoušet starými metodami poněmčít tento český ksindl.", "Tento prostor se jednou musí stát německým a Čech v něm koneckonců nemá co pohledávat." (HEYDRICH), "Čech je ze všech Slovanů nejnebezpečnější, protože je pilný. Má disciplínu, má pořádek, je spíš mongoloidní než slovanský. Své skutečné plány dokáže skrývat za jakousi loyaltitu. Teď bude dobře pracovat, neboť ví, že jsme nelítostní a brutální... Neopovrhují jimi, je to osudový boj. Jsou rasová střešina, která vnikla do našeho národního těla, a jeden z nás musí uhnout, buď oni, nebo my." (HITLER), „Španělé mají z přežití minulosti rytíře, který bojoval s větrnými mlýny a který si stádo ovcí spletl s vojenskými houfy. U nás takového příslušníka přežití



minulosti, který zápasí se stíny a vyhrává ve své bláhovosti věci dávno prohrané a zkáze propadlé, představuje však typ slizkého egoisty, přihlouplého, ale ve své omezenosti nebezpečně vychytralého prospěcháře. Myslím dobrého vojáka Švejka... Inteligence filosofa, ale charakter pokoutního kramáře. Pracovitost mra-  
vence, ale rozhled slimáka. To jsou známky naší nešťastné národní rázovitosti, která vrcholí nechutnou fi-  
gurou prospěchářského lenocha a titulárního blba Švejka." (MORAVEC, V hodině dvanácté, s. 29).

**3. 7. 1971** (před 40 lety) se podařilo první spojení s Kaliningradskem: OK3CDI/P - RQ2GCR/UA2, via tropo  
v pásmu 144 MHz.

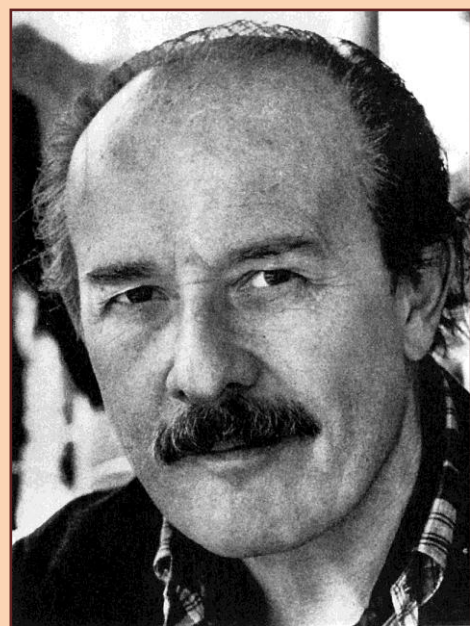
**4. 7. 1811** (před 200 lety) **Venezuela** vyhlásila svou nezávislost na Španělsku (jako první z jihoameric-  
kých zemí). V tento den Venezuela slaví svátek Den nezávislosti.

**4. 7. 1981** (před 30 lety) v Pear Blossom, Kalifornie, USA, zemřel na infarkt **Jiří Voskovec** (\* 19. 6. 1905  
Sázava-Budy), český herec, dramatik a režisér. Otec Jiřího Voskovce Vilém Wachsmann se za 1. světové  
války z vlasteneckých důvodů přejmenoval na Václava Voskovce, jeho matka byla dcerou malíře Hippolyta  
Soběslava Pinkase. Po absolvování gymnázia v Křemencově ulici, kde se seznámil s J. Werichem, a Lycée



Carnot ve francouzském Dijonu (1921-24) studoval na Právnické fa-  
kultě Univerzity Karlovy. Sblížil se s mladou generací avantgardních  
umělců soustředěnou ve sdružení Devětsil, kam zavedl též J. Weri-  
cha. Ovšem za ztvárnění filmové role Riši (pod pseudonymem Petr  
Dolan) v Mrštíkově Pohádce máje v režii K. Antona (1927) byl "rozči-  
lenými" avantgardisty z Devětsilu vyloučen. Po premiéře první spo-  
lečné hry s Werichem - Vest pocket revue (1927) - která se dočkala k  
překvapení autorů více než stovky repríz, se zapojil do práce Osvobo-  
zeného divadla. Své hry doplňovali oba protagonisté improvizova-  
nými předscénami, tzv. forbínami (původně to byla z nouze ctnost,  
než se vyměnily kulisy), jejichž popularita byla obrovská. Šlo v nich  
jak o pouhou nonsensovou komiku, při níž se ovšem publikum do-  
slova válelo smíchem po zemi, tak - a to čím dál, tím více - o ostrou  
politickou satiru. Z předscén se žel zachovaly jen útržky ve vzpomín-  
kách protagonistů, jejich kolegů, některé motivy i na gramofonových  
deskách a jeden jediný kratičkový filmový záznam. Protože jejich vy-  
stoupení byla otevřeně protifašistická, museli v roce 1938 divadlo  
zavřít. V lednu 1939 Voskovec spolu s Werichem a J. Ježkem přijeli

do USA, kde všichni tři hráli pro krajany, pracovali v českém vysílání BBC a Hlasu Ameriky. Po válce zůstal  
Voskovec ještě rok v Americe (oženil se zde) a do Prahy se vrátil až 1.  
září 1946. Hrál s Werichem ve veselohře Přišel na večeri, v roce 1947  
režiroval v Národním divadle (Thornton Wilder: Jen o chlup), v obno-  
veném Divadle V & W hrál ve hře Pěst na oko, (1947) a v březnu 1948  
nastudoval první pravý americký muzikál v Československu (Divo-  
tvorný hrnec). Nedokázal se však smířit s poúnorovým vývojem, a tak  
odjel do Francie, kde pracoval pro OSN. V roce 1950 se vrátil do  
Spojených států, kde žil až do smrti. Hrál v televizi, ve filmu (českým  
divákům je znám především rolí z Dvanácti rozhněvaných mužů) a v  
divadlech na Broadwayi, kde ztělesnil řadu postav světového  
dramatického repertoáru. V uvolněných 60. letech spolu s Werichem  
vydali v Československu gramofonovou desku s útržky "válečných  
pásem" doplněnou o Rozhovor přes oceán. Voskovec v New Yorku  
režiroval hry V. Havla a J. Topola. Pomáhal také českým umělcům,  
kteří emigrovali do zahraničí (J. Třískovi, M. Formanovi, I. Passerovi a  
dalším) v jejich začátcích, a spolupracoval i s nakladatelstvím Josefa a  
Zdeny Škvoreckých v Torontu. Ačkoli Voskovec žil ve třech zemích,  
stále tvrdil, že se narodil a byl vychován jako Čech. Vzhledem k jeho  
původnímu jménu Jiří Wachsmann ho fašistický bulvár ve 30. letech  
označoval za Žida, při povinném prokazování rasového původu za protektorátu se však žádný Žid mezi jeho  
předky nenašel. V roce 1955 se stal občanem USA. To už ale v Americe byl známý pod jménem George  
Voskovec (jeho příjmení bylo komoleno na Voskovek).





**4. 7. 2009** (před 2 roky) se podařilo první spojení s Německem mezi OK1AIY/P - DL0TUD, via tropo v pásmu 122 GHz.

**5. 7. 1911** (před 100 lety) se v Čimelicích narodil **Karel Schwarzenberg** († 9. 4. 1986 Vídeň) - významný český šlechtic a historik. Když mu za nacistické okupace vyšla v roce 1941 česky psaná Heraldika čili přehled její teorie se zřetelem k Čechům na vývojovém základě, bylo to jednoznačně chápáno jako vlastenecký čin, který měl povzbudit sužovaný národ a jeho sebevědomí. A dlužno dodat, že to u něho nebyl čin ojedinělý. Pocházel z orlické větve tohoto rodu a po maturitě na Akademickém gymnáziu v Praze (1929) studoval na pražské technice lesnictví. Po ukončení vojenské služby se mohl teprve věnovat své celoživotní zálibě - studiu historie a heraldiky na Filosofické fakultě Univerzity Karlovy, kde patřil mezi žáky J. Pekaře. V době ohrožení republiky bezprostředně před Mnichovem byl autorem dopisu českých šlechtických rodů, kterým byl prezident E. Beneš ujistěn o jejich věrnosti Československé republice. Podobné prohlášení bylo pak vydáno i v době německo-polské války. Po uzavření českých vysokých škol 17. listopadu 1939 odmítl K. Schwarzenberg dokončit studia na německé univerzitě; není divu, že v roce 1940 byla na jeho panství uvalena německá okupační správa. Na sklonku války stál K. Schwarzenberg v čele Národního výboru, který se ustavil v Čimelicích, a už 6. května 1945 okupační správu ze svého panství vykázal. Po únoru 1948 mu byl veškerý majetek zabaven a on sám se spolu s rodinou zachránil jen odchodem do emigrace. Po krátkém pobytu v Itálii se usadil ve Vídni, kde také dokončil univerzitní studia (1956). Publikoval pak řadu prací z oboru historie i heraldiky a zvláštní význam má jeho soupis veškerých bohemič, která se nacházela ve Vídni od roku 1617 (kdy tam definitivně přesídlil habsburský dvůr), pořízený pro vídeňskou Národní knihovnu. Byl také členem a činovníkem krajanských spolků a organizací a předsedou Křesťanské akademie v Římě. Jeho syn Karel Jan Schwarzenberg významně podporoval čs. exil i domácí demokratickou opozici a v letech 1985-90 byl předsedou Mezinárodní helsinské federace pro lidská práva. Po listopadu 1989 se vrátil do Československa a působil do roku 1992 jako předseda Rady konzultantů, resp. vedoucí Kanceláře prezidenta republiky V. Havla, v minulém volebním období byl ministrem zahraničí v Topolánkové vládě a nyní je ministrem zahraničí v Nečasově vládě.

**5. 7. 1911** (před 100 lety) se v Boskovicích narodil **Jiří Taufer** († 3. 12. 1986 Praha), český básník, překladatel a komunistický ideolog. Postava J. Taufera zosobňuje spolu s I. Skálou a L. Štollem v nejčistší míře typ režimního stalinistického literáta, jenž spojil svůj život a tvorbu v jedno s komunistickou doktrínou. Na levé straně politického spektra působil již od svého mládí: v roce 1933 byl poprvé ilegálně v SSSR a v té době také vydával radikální tiskoviny. V červnu 1939 emigroval do Polska a pak do SSSR, kde pracoval v moskevském rozhlasu a později v redakci tamních Československých listů. Drsné zážitky z válečného pobytu v něm prohloubily jistotu, že stalinskému systému se nemá vzdorovat, ale jen slepě sloužit. Po válce spolu s L. Štollem obnovoval Tvorbu, jež se stala nejužernějším orgánem komunistické kulturní ideologie. Od roku 1948 vystřídal různá vysoce postavená místa - nejčastěji byl ministerským náměstkem - a od roku 1956 se věnoval především překládání a psaní. Tauferova poezie je již od samých začátků (kdy je však ještě rozpoznatelný "poetizující" vliv V. Nezvala) plně ve službě politické tendence (například sbírka Na shledanou CCCP, 1935), na čemž se ovšem ani v dalších letech nic nezměnilo. V jeho sbírce Letopisy (1958), kde shrnul básně vznikající od roku 1938, je deklarována především Tauferova oddanost věci komunismu a SSSR. Na formě těchto "lyricko-politických" zápisků měl nyní největší vliv styl Vladimíra Majakovského, jehož nejednoznačné dílo si Taufer svými dlouhá léta monopolními překlady přivlastnil (mimo jiné systematicky likvidoval snahy jiných překladatelů) a s jehož dílem se vždy spojoval. Po 60. letech - pro Tauferovu múzu nepříznivých - se v 70. letech opět dostal na výsluní a jeho poezii (vyšly například sbírky Pokračování příště, 1979; Tristia, 1981) se dostalo toho nejoficióznějšího postavení.



**5. 7. 1911** (před 100 lety) se narodil **Georges Pompidou**, francouzský prezident († 1974) - na snímku.

**5. 7. 1941** (před 70 lety) 2. světová válka: Německá armáda dorazila k Dněpru.

**5. 7. 1951** (před 60 lety) William Shockley vynalezl **bipolární tranzistor**.

**5. 7. 1971** (před 40 lety) byl volební věk v USA snížen z 21 na 18 let.

**6. 7. 1771** (před 240 lety) vyšel císařský robotní patent pro Slezsko, robotovat se mělo 3 dny v týdnu.

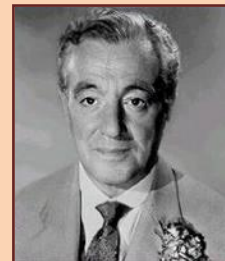
**6. 7. 1971** (před 40 lety) zemřel **Louis Armstrong**, americký hudebník (\*



1900).

**7. 7. 1421** (před 590 lety) synoda husitských duchovních odsoudila odchylky od čtyř pražských artikulí.

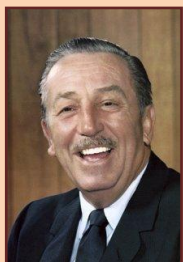
**7. 7. 1901** (před 110 lety) se narodil **Vittorio de Sica**, italský herec a režisér († 1974) - na snímku.



**7. 7. 1951** (před 60 lety) se podařilo první spojení s Rakouskem mezi OK3IA - OE1HZ via tropo v pásmu 144 MHz.

**7. 7. 1961** (před 50 lety) došlo k důlnímu neštěstí na Dole Dukla v Haviřově Prostřední Suché. Neštěstí si vyžádalo 108 lidských životů.

**7. 7. 1971** (před 40 lety) v Kalifornii zemřel **Ub Iwerks** (\* 1901 v Kansas City), americký kreslíř a animátor, autor prvních kreseb Mickey Mouse, známý především díky své práci pro Walta Disneyho (na obrázku). Byl dvojnásobným držitelem Ceny Akademie. Jeho otec Eert Ubbe byl přistěhovalec z Německa. Poprvé potkal Walta Disneyho v roce 1919, jen několik měsíců předtím, než Disney založil své první studio, jehož zatím jediným animátorem se stal právě Iwerks. Byl přezdíván „nejrychlejší animátor“, jelikož dokázal nakreslit až 700 obrázků denně. S Disneyem se Iwerks rozešel v roce 1930 a založil si své vlastní studio. O šest let později studio zaniklo a Iwerks několik měsíců pracoval pro Columbia Pictures a v roce 1940 se vrátil zpět k Disneymu. Na sklonku života spolupracoval s významnými režiséry jako byl např. Alfred Hitchcock. Pro Disneyho společnost pracovali i Iwersovi synové Don a David i jeho vnuk Michael Iwerks. 18. listopadu 1978, u příležitosti 50. výročí vzniku, získal Mickey Mouse jako vůbec první kreslená postava svoji hvězdu na Hollywoodském chodníku slávy.



**7. 7. 1991** (před 20 lety) po podpisu Brionské deklarace skončila Desetidenní válka o **nezávislost Slovinska**.

**7. 7. 1991** (před 20 lety) ve Víru - Hrdé Vsi zemřel **Franta Kocourek**, český bavič, silák a herec (\* 21. února 1947 v Brně-Řečkovících). Byl znalcem brněnského hantecu a proslavil se řadou happeningů, ze kterých dodnes vychází ve svých vystoupeních Miroslav Donutil. Postava Franty Kocourka je neoddelitelně spojena s městem Brnem, kde žil a působil.

**7. 7. 2001** (před 10 lety) se podařilo první spojení s Dánskem mezi OK1KEI/P - OZ1FF/P, RS v pásmu 10 GHz.



**8. 7. 1621** (před 390 lety) se v Château-Thierry narodil **Jean de La Fontaine**, francouzský bajkář a básník († 13. 4. 1695 v Paříži). Studoval na koleji v Château-Thierry, kde se skvěle naučil latinu, ale, ať už tomu bylo z nedbalosti nebo z lenivosti, poněkud opomínal řečtinu. Později litoval, protože veškeré staré texty musel číst pouze v latinském překladu. V roce 1641 se přemístil do pařížského kláštera v ulici St Honoré, kde se věnoval modlitbám a Bohu. Mnišský život jej ale neuspokojoval o nic víc než předchozí studia. Oceňoval zde pouze posvátné ticho, které mu umožňovalo naplno se věnovat četbě, svému nejoblíbenějšímu koníčku. Jeanova četba neimponovala jeho představeným, neboť nevychvalovala Boha. V klášteře proto strávil pouhých osmnáct měsíců a pak jej opustil. Znova se vrátil ke

studiím práv a v roce 1649 získal v Paříži titul. V průběhu studií se musel podrobit vůli svého otce a v roce 1647 si vzal za ženu Marie Héricartovou, tehdy pouze čtrnáctiletou. Vzhledem k okolnostem toto manželství nikdy nebylo šťastné. Nic na tom nezměnil ani fakt, že se jim narodil syn Charles (1653). La Fontaine nikdy nebyl ani dobrý manžel, ani dobrý otec. V roce 1652 převzal práci svého otce a stal se správcem vod a lesů v Château-Thierry. Úsilí a snaha mu vydržely až do roku 1672, kdy se vzdal tohoto úkolu. Práce mu ale poskytovala dostatek volného času, aby se mohl věnovat setkání v Paříži s přáteli. Volno trávil ve společnosti Maucroixe, přítele z dětství, Furetièra, bratrů Tallemantových a Antoina de la Sablièra. Zde se projevila jeho náklonnost k poezii a začal se věnovat četbě Malherba. Obdivoval také Rabelaise a Boccacia. V tomto období vstupuje do služeb Fouqueta, generálního prokurátora francouzského parlamentu. Věnoval mu asi třicet básní svého díla a zůstal jeho věrným stoupencem i po jeho politickém pádu. To rychle vyvolalo nenávisť jak u Colberta, tak u samotného Ludvíka XIV. V roce 1684 by zvolen do Francouzské akademie (Académie française) a nahradil zde Colberta v jeho křesle. Svě nové práci se věnoval excelentně a nevynechal ani jedno setkání akademiků. Ve svém díle Querelle des Anciens et des Modernes se jednoznačně staví na stranu konzervativních akademiků, kteří vášnivě chrání rigidní pravidla francouzského pravopisu

**8. 7. 1851** (před 160 lety) se v Nash Mills (Anglie) narodil **Arthur Evans**, britský archeolog († 1941). Je znám především svými vykopávkami paláce v Knóssu na řeckém ostrově Kréta. Svá studijní léta strávil na Harrow School a Brasenose College. Předtím, než Evans začal s výzkumy paláce Knóssos, archeolog Minos Kalokairinos odkryl roku 1894 dvě skladovací místnosti, ale turecká vláda přerušila jeho práce dřív, než je mohl dokončit. Evans se v té době snažil rozluštit písmo na pečetních kamenech. Když ostrov Kréta roku 1900 vyhlásil nezávislost, začal s výzkumy paláce. Během nich objevil více než 3000 hliněných tabulek a zároveň i začal s pokusy o jejich rozluštění. Později zjistil, že krétský jazyk využíval dvou typů písem (lineární písmo typu A a lineární písmo typu B) a dospěl k závěru, že na Krétě existovala vyspělá civilizace dlouho předtím, než na řecké pevnině vznikla homérovská mykénská civilizace. V březnu 1900 zakoupil celou lokalitu a začal s rozsáhlým odkrýváním paláce na ploše o rozloze 2 hektarů. Charakter paláce s mnoha místnostmi a chodbami mu připomněl řecký mýtus o králi Mínoovi. Z toho důvodu pojmenoval nalezenou civilizaci mínojskou. Výzkumy byly dokončeny roku 1903. Roku 1911 byl za své služby archeologii pasován na rytíře. Kromě vykopávek v Knóssu se podílel také na významném rozšíření archeologických sbírek Ashmoleova muzea (Ashmolean museum) o řeckou a mínojskou keramiku v Oxfordu a založil Starožitnickou společnost (Society of Antiquaries). Přes své zásluhy je však kritizován za iracionální neústupné krétoцентриcké názory, které vedly k jeho sporům s archeology zabývajícími se řeckou pevninou, jako byli Carl Blegen nebo Alan Wace. Evans trval na jedné časové linii vývoje, vrcholu a úpadku civilizací doby bronzové, která se posléze ukázala jako nesprávná. Diskutabilní je i jeho způsob restaurace památek, pro laika ale přínosný - místo roztroušených kamenů tak vidíme i barvitě rekonstrukce s použitím betonu. Místo paláce Knóssos tak místy uvidíme spíše Evansovu představu o něm.



**8. 7. 1951** (před 60 lety) se podařilo první spojení s Německem mezi OK1OUR/P - DL6MH/P, via tropo v pásmu 144 MHz.

**9. 7. 381** (před 1630 lety) skončil **1. konstantinopolský koncil** (květen – 9. červenec 381), který většina církví uznává jako druhý ekumenický koncil. Svolal jej císař Theodosius I., aby podpořil Nicejské vyznání a vypořádal se po půlstoletí rozporů s ariánskou kontroverzí. Koncil kromě toho Nicejské vyznání doplnil o další věroučné výroky týkající se božství Ducha svatého. Zúčastnilo se jej 150 biskupů, všichni z východní části říše. Koncilu postupně předsedali Timotheos I. z Alexandrie, Melétios z Antiochie, Grégorios z Nazianzu a Nektarios. Koncil zvolil Grégoria (Řehoře) Nazianzského konstantinopolským patriarchou, ten však několik měsíců nato rezignoval a uvolnil toto místo Nektariovi. Maximos byl odsouzen a Melétios z Antiochie ustanovil za biskupa Konstantinopole Grégoria z Nazianzu. Po Melétiově náhlém úmrtí předsedal Grégorios koncilu až do příjezdu Acholia, který měl předložit požadavky papeže. Ten požadoval, aby byl Maximos poslán do exilu a aby koncil zakázal přesunu biskupů z jednoho místa na druhé. Když však dorazil na koncil



Timotheos z Alexandrie, označil ustanovení Grégoria konstantinopolským biskupem za neplatné. Grégorios rezignoval na svůj úřad a za konstantinopolského biskupa byl zvolen Nektarios, dosud katechumen. Koncil schválil čtyři disciplinární kánony. První z nich je namířen proti ariánství a různým ariánským sektám. Druhý omezuje moc biskupů na území jejich diecéze. Třetí kánon ustanovuje konstantinopolský biskupský stolec na druhé místo co do cti a důstojnosti. Poslední z těchto kánonů odsuzuje Maxima a jeho následovníky. Tři z těchto kánonů měly oslabit pozici Alexandrie. Pátý a šestý kánon přijala synoda, která se sešla v Konstantinopoli roku 382. Sedmý kánon je vytržen z listu, který konstantinopolská církev poslala Martyriovi z Antiochie.

**9. 7. 1971** (před 60 lety) se narodil **Marc Andreessen**, americký programátor, podnikatel, investor, softwarový inženýr a multimilionář známý především jako spoluautor Mosaicu, prvního široce rozšířeného webového prohlížeče a spoluzakladatel Netscape Communications Corporation. Založil a později prodal softwarovou firmu Opsware. Marc Andreessen je také spoluzakladatel Ning, společnosti, která poskytuje platformu pro sociální síť. Je členem představenstva Facebooku, eBay a HP. Andreessen je také častým hostem a hlavním řečníkem na konferencích v Silicon Valley. Je investorem sociální zpravodajské internetové stránky digg a několika dalších technologických firem, jako je Plazes, Netvibes, CastTV a Twitter. Jeho posledním projektem je prohlížeč RockMelt (2010). 5. 7. 2009 oznámil spolu se svým dlouholetým obchodním partnerem Benem Horowitzem založení firmy rizikového kapitálu Andreessen Horowitz, která se věnuje odvětví informačních technologií. Horowitz získal většinový podíl ve





Skype Limited. V roce 2010 investorská skupina včetně Andreessena a Horowitze investovala 46 000 000 dolarů do Kno Inc., digitální platformy společného vzdělání. V roce 2006 se oženil s Laurou Arrillaga, která je zakladatelkou Silicon Valley Venture fund a dcerou miliardáře Johna Arrillaga.

**9. 7. 1991** (před 20 lety) Jihoafrická republika přijata po 30 letech vyloučení zpět do olympijského hnutí.

**10. 7. 431** (před 1580 lety) byl ukončen **Efezský koncil**, který odsoudil nestorianismus. Zasedal mezi 22. 6. 431 a 10. 7. 431) a byl svolán císařem Theodosiem II., vnukem Theodosia I. Koncilu se účastnilo 200 až 250 biskupů; zasedání však probíhalo poměrně rychle, aby se k závěrům dospělo před příjezdem západních biskupů. Jednání se vyznačovalo vystupňovanou atmosférou, ostrými střety a obviněními. Koncil je uznáván jako třetí ekumenický koncil. Hlavní otázkou, kterou se zabýval, bylo nestoriánství. Podle závěrů koncilu přecenil Nestorios místo lidské přirozenosti Ježíše Krista na úkor přirozenosti božské. Proto bylo učení patriarchy Nestoria odsouzeno jako mylné. Nestorius učil, že Panna Maria porodila člověka Ježíše Krista, avšak nikoli Ježíše coby Logos, Božího syna. Logos v Kristu pouze přebýval jako v chrámě; Ježíš tak byl pouze θεοφόρος theoforos, nositel Boha. Proto i jeho matka Marie byla Nestoriem nazývána χριστοτόκος christotokos, nositelka Krista. Efezský koncil proti tomuto tvrzení vyhlásil jako učení církve, že Maria je θεοτόκος theotokos, nositelka Boha, též Bohorodička; toto pojmenování bylo přeloženo do latiny jako dei genetrix. Koncil prohlásil, že Ježíš byl jedinou osobou, nikoli dvěma oddělenými osobami – zcela Bohem i zcela člověkem s racionální duší a tělem. Maria je theotokos, protože porodila tohoto Ježíše, Boha a zároveň člověka. Spojení dvou přirozeností v Kristu bylo takové povahy, že jedna přirozenost nerušila přirozenost druhou. Koncil též vyhlásil text nicejsko-konstantinopolského vyznání, které složili otcové 1. nikajského koncilu roku 325 a 1. konstantinopolského koncilu roku 381, k němuž zakázal dodávat jakékoli přídavky. Krom toho odsoudil koncil též pelagianismus.

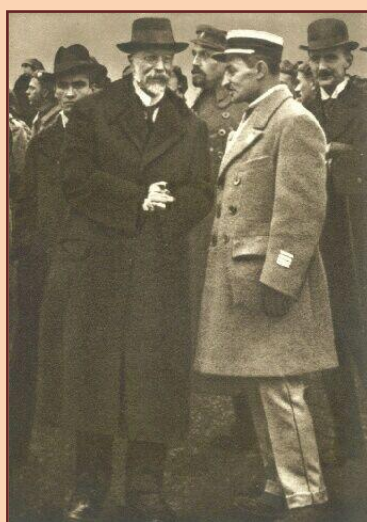
**10. 7. 1621** (před 390 lety) zemřel **Karel Bonaventura Buquoy**, velitel císařských vojsk na počátku třicetileté války (\* 1571).

**10. 7. 1851** (před 160 lety) zemřel **Louis Daguerre**, francouzský malíř a vědec, průkopník v oboru fotografie (\* 1787).

**10. 7. 1951** (před 60 lety), Korejská válka: v Kaesongu začala jednání o příměří.

**10. 7. 1991** (před 20 lety) se **Boris Jelcin** stal prvním demokraticky zvoleným prezidentem Ruska.

**11. 7. 1891** (před 120 lety) se v Olomouci narodil **Zdeněk Fierlinger** († 2. 5. 1976 Praha), český sociálnědemokratický a později komunistický politik. Za 1. světové války



byl důstojníkem československých legií v Rusku a ve Francii. Za první Československé republiky působil v diplomatických službách. Byl blízkým spolupracovníkem E. Beneše, který mu dlouho a až nezřízeně důvěřoval. V letech 1937-39 a 1941-42 byl vyslancem a poté 1942-45 československým velvyslancem v Sovětském svazu. Podle některých tvrzení už od poloviny 30. let spolupracoval s NKVD. Za války měl naprostou důvěru K. Gottwalda a dalších komunistů v moskevské emigraci. Svědčí o tom i dopis, který v červnu 1943, v době příprav exilových komunistů v SSSR na příjezd E. Beneše do Moskvy k podpisu československo-sovětské spojenecké smlouvy, napsal V. Kopecký J. Švermovi: Před odjezdem Fierlingera (pozn. - z Kujbyševa do Moskvy) mluvili jsme za přítomnosti Vrbenského o důležitosti nadcházejících jednání s Benešem. Případně vám, abyste se tam v Moskvě všichni důkladně o všem smluvili s Fierlingerem a druhými. A smluvili se skutečně důkladně. Fierlinger byl v letech 1945-46 předsedou československé vlády a v následujících letech náměstkem předsedy vlády. V letech 1946-47 a od března do června 1948 byl předsedou Československé sociální demokracie (členem této strany byl od roku 1924). Úzce spolupracoval s komunisty. Po únorovém převratu byl hlavním z aktérů likvidace sociálnědemokratické strany, prezentované jako "sloučení s KSČ". Odměnou za to mu byly čestné stranické a státní funkce, v nichž se podílel na vytváření a činnosti totalitního režimu. V letech 1947 a 1948 vydal dvoudílné paměti, jejichž název Ve službách ČSR má z hlediska toho, komu vlastně sloužil, nádech poněkud tragikomický.

**11. 7. 1911** (před 100 lety) se v Horní Suché u Karviné narodila **Marie Glázrová** († 19. 2. 2000, Praha) byla česká herečka. V začátku kariéry používala tvar příjmení Glaserová. Byla dcerou venkovského lékaře a



nadšeného ochotnického herce. Studovala herectví u herečky Izy Grégrové, poté studovala na dramatickém oddělení Státní konzervatoře Praha. Po dokončení studií nastoupila na jeden rok v divadle v Plzni. V letech 1932 – 1937 hrála v Divadle na Vinohradech. Od roku 1939 byla stálým hostem ND a od roku 1940 členkou činohry Národního divadla v Praze. Kromě divadelní činnosti hrála i mnoha filmech a působila v rozhlase, především v oboru umělecká recitace. Byla manželkou operního pěvce ND Eduarda Hakena.

**11. 7. 1921** (před 90 lety) **Mongolsko** získalo nezávislost na Číně a toto datum je 1. dnem svátku Naadam.

**11. 7. 1931** (před 80 lety) se v Praze narodil **Hugo Demartini**, český sochař. Vyučil se kamenosochařem, v letech 1949-54 absolvoval Akademii výtvarných umění v Praze u Jana Loudy. Od roku 1963 byl členem skupiny Křížovatka, dále Nové skupiny a sdružení Zaostalí. Poprvé samostatně vystavoval v Praze v roce 1966. Po listopadu 1989 byl roku 1990 jmenován docentem, pak profesorem na Akademii výtvarných umění. Již na přelomu 50. a 60. let tvořil Demartini nezobrazující reliéfy, postavené na rytmizaci plochy. V pozdější tvorbě se jeho plastiky stávají kompozičně sevřenější, podřízené konstruktivnímu řádu. Výtvoř z lesklého kovu odrážejí vnější děje a prostředí, které se tak stává součástí proměnlivého výtvarného projevu (Objekt, 1964; Relief, 1965). Těmito pracemi se Demartini zařadil do proudu českého sochařského konstruktivismu. Koncem 60. let převládají prostorové kompozice z kovových prutů (Demonstrace v prostoru, 1968). V 70. letech vzniklý cyklus Projekty představuje sochařské obrazy, položené na konstrukcích z geometrických těles. Cyklus Modely pak přináší transformaci výseku denní skutečnosti (především pomocí monochromatického podání) do nové výtvarné hodnoty, i když poněkud chladné. V další etapě tvorby (cyklus Města, 1984-85; cykly Bez názvu, po 1985) narušuje čistotu formy idea destrukce. Z jeho monumentální tvorby je třeba zmínit ocelovou vstupní bránu do zámku Trója v Praze.

**11. 7. 1941** (před 70 lety) zemřel **Arthur John Evans**, britský archeolog, objevitel minojské civilizace (\* 1851, viz výše).

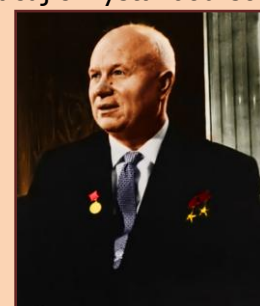
**11. 7. 1951** (před 60 lety) Národní shromáždění schválilo zákon číslo 65/1951 Sbírky o ochraně státních hranic, který svěřil ochranu státní hranice do působnosti Pohraniční stráže.

**11. 7.** je **Světový den populace**. K červnu 2009 je populace lidí na Zemi odhadována na 6 790 062 216 jedinců s mírně rostoucím tempem růstu (opisující přibližně exponenciálu) s efektivní hodnotou 1,167 % ročně. Růst je zprůměrovaný - v Evropě je lehce záporný, naopak největší je v Africe a Asii. Natalita činí 20,09 narozených a mortalita 8,37 zemřelých na 1000 obyvatel. Růst představuje přibývání cca 77 milionů lidí ročně (218 tisíc denně). Každou sekundu se narodí v průměru 4,1 a zemře 1,9 jedinců. Každých přibližně 110 hodin přibude na Zemi milion obyvatel a tento interval se neustále zmenšuje. Průměrná délka života je nejmenší v afrických zemích (od 37 let), nejvyšší, kolem 80 let, je v Japonsku a některých evropských zemích.



**12. 7. 1961** (před 50 lety, **Kubánská krize**) začal probíhat přesun vojenského materiálu a personálu ze SSSR na Kubu. Tehdy selhala americká rozvědka – Washington totiž o dění na Kubě dostal informace až koncem srpna. První varování, jako reakci na tyto informace, dostala Moskva 4. 9. 1962 a zároveň Spojené státy povolaly do akce 150 tisíc záložních vojáků. Na toto varování Chruščov odpověděl prohlášením, že na Kubě žádné sovětské rakety neumístí – v té době už rakety ale na Kubě byly. O dva dny později Chruščov poprvé uznal existenci raket na Kubě a také prvně naznačil možnost kompromisu, o další den později vznesl jako základní požadavek stažení amerických raket z Turecka a Itálie. Ve stejný den, tedy 27. října, byl nad Kubou sestřelen americký průzkumný letoun Lockheed U-2, jeho pilot major Rodolf Anderson, Jr. zahynul. To mělo za následek další rozhořčený dopis pro Nikitu

Chruščova, ve kterém se prezident Kennedy rozčiloval nad sestřelením letounu a pokračující výstavbou sovětských základen na Kubě. V dopise Kennedy definitivně prohlásil, že jeho snaha o mírové řešení končí a dal Sovětskému svazu jasné ultimátum požadující stažení sovětských raket do 48 hodin. Zároveň uvedl, že pokud se tak stane, Spojené státy upustí od blokády Kubu a budou garantovat i její bezpečnost. Chruščov odpověděl již druhý den, 28. října, dopoledne a jeho odpověď byla naprostým šokem pro Kubu a úlevou pro zbytek světa: souhlasil se stažením útočných zbraní z Kubu. Hned nazítří byly nařizeny demontážní práce, svět se přestal bát, že každou chvíli začne atomová válka a také vojáci ČSLA už nemuseli spát oblečení a se samopalem pověšeným na posteli. Hrozící horká válka stala opět studenou.



**12. 7. 1971** (před 40 lety) byl zahájen provoz na prvním, 21 km dlouhém úseku **dálnice D1 z Prahy do Mirošovic**.



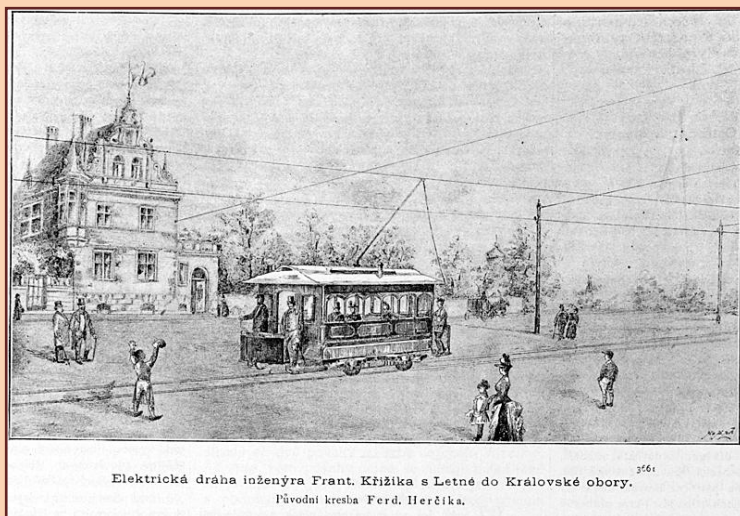
**13. 7. 1621** (před 390 lety) vojenské oddíly povstalců (markraběte Jana Jiřího Krnovského a Ladislava Veleny ze Žerotína) zamířily na východní Moravu.

**13. 7. 1821** (před 190 lety) se narodil Nathan Bedford Forrest, americký konfedační generál a pozdější vůdce Ku-klux-klanu († 1877).

**14. 7.** býval Den stavbařů.

**14. 7. 1971** (před 40 lety) se podařilo první spojení s Filipíny mezi OK1MS - KG6UH/DU1 via EME v pásmu 144 MHz.

\* **16. 7. 1901** (před 110 lety) se v Ružomberoku narodil **Karol Sidor** († 20. 10. 1953 Montreal, Kanada), slovenský novinář a nacionalistický publicista, československý politik. Už místem svého rodiště se stal K. Sidor Hlinkovým stoupcem a obdivovatelem. Od svých 19 let pracoval v Hlinkově slovenské lidové straně a v redakci jejího listu Slováč, jehož se také ve 30. letech stal šéfredaktorem. Koncem 30. let pak řídil tiskové podniky Hlinkovy strany. Byl radikálním stoupcem autonomie Slovenska a předním ideologem klerikálního slovenského nacionalismu. Ve svých politických úvahách i činech byl ovlivněn italským fašistickým korporativismem. V zahraničí hledal pro svou politiku oporu v beckovském Polsku. Roku 1938 organizoval ozbrojenou složku strany - Hlinkovu gardu - a stal se jejím velitelem. Od prosince 1938 do března 1939 zastupoval Slovensko v česko-slovenské vládě a ve dnech 11.-14. 3. 1939 byl předsedou slovenské autonomní vlády. K překvapení nacistů však odmítl vyhlásit Slovenský stát. Odůvodnil to svou nekompetentností a neústavností takového aktu. Po vyhlášení Slovenského státu Tisem 14. 3. 1939 byl po několika týdnech ministrem vnitra ve slovenské vládě. Byl však zcela nepřijatelný pro hitlerovské patrony Slovenska a musel odejít do politického ústraní jako velvyslanec do Vatikánu. Od roku 1945 byl v emigraci: nejprve v Itálii, později v USA, kde roku 1948 vznikla pod jeho předsednictvím Slovenská národní rada v zahraničí. V Československu byl v roce 1947 za své nepřítomnosti odsouzen Národním soudem ke 20 letům vězení.



Elektrická dráha inženýra Frant. Křížíka s Letné do Královské obory. 3761  
Původní kresba Ferd. Herčíka.

**18. 7. 1891** (před 120 lety) byl zahájen provoz **první elektrické tramvaje** na území Česka – Křížíkovy Elektrické dráhy na Letné v Praze. František Křížík se narodil 8. 7. 1847 (před 164 lety) v Plánici s zemřel 22. 1. 1941 ve Stádlci u Tábora. Jeho nejznámějším vynálezem byla obouoková lampa se samočinnou regulací. Vynalezl světelnou fontánu, zdokonalil elektrické tramvaje a mnoho dalších zařízení.

**18. 7. 1921** (před 90 lety) se v Cambridge, Ohio, narodil **John Herschel Glenn**, americký astronaut, bojový letec, manažer a politik. Je třetím Američanem, který letěl do vesmíru a prvním, který se dostal na oběžnou dráhu Země. Je také nejstarším člověkem, který byl ve

vesmíru, v roce 1998 mu při misi STS-95 bylo 77 let. V letech 1975–1999 byl senátorem za Ohio. Glenn vyrůstal v Cambridge a New Concordu v Ohiu. Jeho otec měl instalatérský závod a také zastupoval automobilovou firmu Chevrolet. Získal titul bakaláře věd ve strojírenství na Muskingum College. V roce 1942 se zapsal do programu pro budoucí letce, který připravila vláda v New Philadelphii: Pak narukoval do armády k námořnictvu. Hodnost poručíka získal roku 1943 a krátce nato se oženil. V roce 1944 byl přidělen k námořní skupině VMO-155. Glenn létal jako pilot stíhacího bombardéru na strojích Corsair nad Marshallovými ostrovy, především nad Maloelapem, kde útočil na protiletadlové dělostřelectvo Japonska a shazoval bomby. V roce 1945 byl převelen na námořní leteckou základnu Patuxent River, kde byl ke konci války povýšen na kapitána. Po druhé světové válce byl Glenn přidělen na základnu na Guamu a účastnil se hlídkových misí nad severní Čínou a v roce 1948 se stal leteckým instruktorem ve městě Corpus Christi v Texasu. Do Korejské války byl poslán jako člen letky VMF-311, kde byl jeho častým spolubojovníkem baseballista Ted Williams z Boston Red Sox, který byl odveden podruhé během deseti let. Později létal Glenn v Koreji u letectva v rámci služební výměny. Létal na North American F-86 Sabre a sestřelil tři nepřátelské MiGy-15. Za svou službu obdržel několik medailí. Po válce se vrátil do Patuxent River N.A.S., a byl jmenován do školy testovacích pilotů (třída 12). Jako testovací pilot sloužil na pozici zbraňového důstojníka, létal se stroji do velké



nadmořské výšky a testoval jejich kulometry. Dne 16. července 1957 uskutečnil první nadzvukový transkontinentální let na stroji Vought F-8 Crusader. Let z Kalifornie do New Yorku trval 3 hodiny, 23 minut a 8 sekund. V roce 1959 byl Glenn přidělen k NASA jako jeden z astronautů pro projekt Mercury. Během té doby byl stále důstojníkem u námořnictva. Stal se pilotem prvního amerického letu po oběžné dráze s lodí Friendship 7 při misi Mercury-Atlas 6, a to 20. února 1962. Po třech obletech země trvajících 4 hodiny, 55 minut a 23 sekund přistál na zemi a stal se národním hrdinou a dočkal se oslavného průvodu jako Charles Lindbergh. Stal se osobním přítelem rodiny Kennedyů; po vraždě Johna F. Kennedyho ho Jacqueline Kennedyová požádala, aby o tom řekl jejím dětem. Glenn odešel z NASA šest týdnů po Kennedyho smrti a chtěl se ucházet o křeslo senátora za Ohio. V roce 1965 odešel jako plukovník od námořnictva a vstoupil do světa obchodu jako člen vedení Royal Crown Cola. Později se vrátil do světa politiky. Podruhé se Glenn podíval do vesmíru 29. října 1998 na palubě raketoplánu Discovery v rámci mise STS-95. Při misi na něm byly studovány důsledky vesmírného letu pro starého člověka. Jeho účast v devítidenní misi byla mnohými lidmi z oboru kritizována jako pouhý výlet pro politika. Jiní namítali, že Glennův let nabídl hodnotná výzkumná data, protože mezi jeho dvěma pobyty ve vesmíru uběhlo 35 let, což je naprostý unikát. John Glenn si zahrál sám sebe v seriálu Frasier v epizodě „Docu. Drama“, je zmíněn v písni Billy Joela „We Didn't Start the Fire“, píseň Iana Browna „My Star“ obsahuje slova „God speed, John Glenn“ a ve filmu The Right Stuff jej hrál Ed Harris.



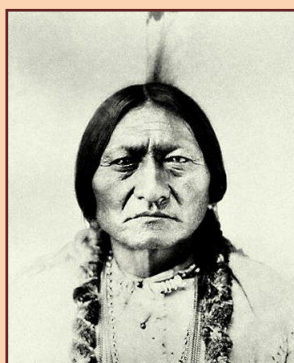
**18. 7. 1925** (před 86 lety) Adolf Hitler publikoval svůj osobní manifest Mein Kampf.

**18. 7. 1981** (před 30 lety) se podařilo první spojení s Monakem mezi OK3AU - PA2WLE/3A via MS v pásmu 144 MHz.

**19. 7. 711** (před 1300 lety) V bitvě u řeky Guadalete (jižní Španělsko) porazilo muslimské vojsko Vizigóty.

**19. 7. 1921** (před 90 lety) národní shromáždění přijalo zákon o podporách v nezaměstnanosti podle tzv. gentského systému, kdy podpory jsou poskytovány odbory.

**19. 7. 1921** (před 90 lety) v Brně zemřel **Josef Hybeš**, český a rakouský levicový politik, český dělnický vůdce a novinář (\* 29. 1. 1850 v Dašicích u Pardubic). Po vzniku Československé republiky vedení strany s již osmašedesátiletým Hybešem nepočítalo. Voliči a příznivci si však vynutili jeho dodatečné jmenování do Revolučního národního shromáždění. Ve volbách v dubnu 1920 pak byl zvolen senátorem. Když v sociální demokracii vznikla marxistická levice, přihlásil se do jejích řad.



**20. 7. 1871** (před 90 lety) **Britská Kolumbie** se připojila ke kanadské konfederaci.

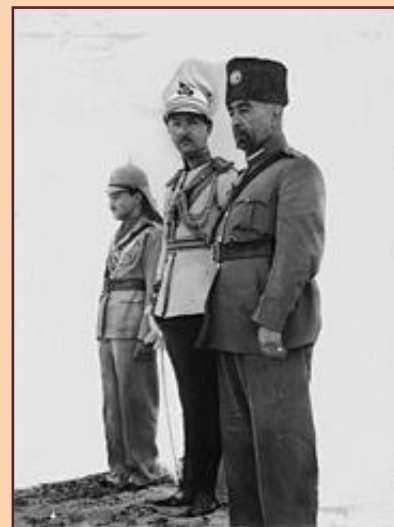
**20. 7. 1881** (před 130 lety) Siouxský vůdce **Sedící býk** se s posledními uprchlíky vzdal americké armádě.

**20. 7. 1941** (před 70 lety) se v Praze narodil **Jiří Grossmann** († 5. 12. 1971 tamtéž), český herec, zpěvák, textař a instrumentalista. Již v době studií na stavební fakultě ČVUT (1958 - 1962) byl J. Grossmann autorem, zpěvákem a hercem pořadů amatérské skupiny Karkulka (Karlínský kulturní kabaret), s níž vystupoval v klubu Olympic v Praze. Po úspěchu svého pořadu Hoj Štěchovice, který přihlásil do soutěže, byl v roce 1962 angažován do divadla Alfa v Plzni, odkud téhož roku odešel do Armádního uměleckého souboru. Zde vytvořil s Miloslavem Šimkem autorskou a hereckou komickou dvojici. S pořadem Neočekávejte beat (1962) se dostali zpět na scénu klubu Olympic. Po úspěšných textappealech (Besídka zvláštní školy, 1967) byli Grossmann se Šimkem angažováni do divadla Semafor. Humor společně psaných textů spočíval v předimenzování studentské recese do hry s absurditami a spoluvytvářela jej i záměrná nevzrušenost přednesu, v němž se Grossmann s rozmarnou noblesou stylizoval do role školometa. Pořady doprovázely písničkami tehdy populární zpěvačky Nad'ra Urbánková, Věra Křesadlová, Miluška Voborníková a další. Když Grossmannův život předčasně ukončila zákeřná choroba (zemřel ve věku třiceti let na Hodgkinovu chorobu), pokračoval Šimek v Semaforu s Lud'kem Sobotou a poté s Jiřím Krampolem, žel bez Grossmannovy noblesy. Hodgkinova choroba (lat.: Morbus Hodgkin, angl.: Hodgkin's lymphoma nebo Hodgkin's Disease) je systémové nádorové onemocnění mízních uzlin, které je dnes díky moderní léčbě ve značném procentu případů vyléčitelné. Nádorové onemocnění může vzniknout v kterékoli



liv lymfatické tkáni, nejčastěji však v některé mízní uzlině. Nemoc poprvé popsal Thomas Hodgkin v roce 1832.

**20. 7. 1951** (před 60 lety) zemřel po atentátu v Jeruzalému **Abdulláh I.**, jordánský král (\* 1882) otec moderního Jordánska a otec předchozího krále Husajna I., JY1 (1952–1999), jehož syn Abdalláh II. je od 1999 současným králem a již ve 43. generaci přímým potomkem proroka Mohameda. Abdalláh I. (arabsky: عبد الله الأول بن الحسين; Abd Alláh ibn al-Husajn) byl jordánským králem v letech 1946-1951 a předtím v letech 1921-1946 emírem Zajordánska, po dobu trvání Britského mandátu Palestina. Byl z dynastie Hášimovců a jeho otec byl Husajn ibn Alí al-Hášimí. Za první světové války byl Abdalláh prostředníkem mezi jeho otcem a brity, kteří se stali spojenci Hášimovců. Když v červnu 1916 vyhlásil emir v Mekce, šerif Hussein otec Abdalláha, povstání beduinů proti osmanské říši, stal se Abdalláh velitel vojska, v němž byl "Lawrence z Arábie" styčným důstojníkem, takže se osobně poznali. Za války vedl Abdalláh úspěšně vojsko svého otce, jenž byl králem Hidžázu. S vojskem došel až do Jordánska a syrského Damašku. Od "Lawrence z Arábie" se také dozvěděl, že Britové a Francouzi nemíní nechat Palestinu, Sýrii a Libanon Arabům, nýbrž že si je po válce rozdělí, proto společně vynakládali největší možné úsilí aby se tak nestalo. Když po válce francouzi obsadili Sýrii a vyhnali jeho bratra Fajsala, rozhodl se přesunout vojsko do Jordánska a táhnout na Damašek, aby bratrovi pomohl, byl ale Brity přemluven, aby neútočil na britské spojence. To byl také přínos pro budoucí udělení vlády nad Jordánskem. Období britského protektorátu nad Transjordánským skončilo až v roce 1946, kdy bylo vyhlášeno nezávislé Transjordánské království. Abdalláh I. se tak stal nezávislým panovníkem a přijal titul krále Jordánska namísto titulu emír. Hášimovci (arabsky al-Hášimí) také Hášimové nebo dynastie Hášimovců je současný vládnoucí rod v Jordánsku (od 1921). Nejprve vládli v Hidžazu (1916-1925), odkud byli vytlačeni panovníky z dynastie Saúdů. Vládli také v Iráku (v letech 1921-1958) a krátce i v Sýrii (1920). Za zakladatele dynastie je pokládán Hášim ibn Abd Manaf (500 př. n. l.), praděd proroka Mohameda. Hášimovci jsou patrně nejznámějším muslimským rodem, který to o sobě prohlašuje a zřejmě oprávněně. Tuto tezi stavějí na tom že jsou potomky Hasana bin Alího syna Fátimy (Mohamedovy dcery) a jejího manžela Alího.



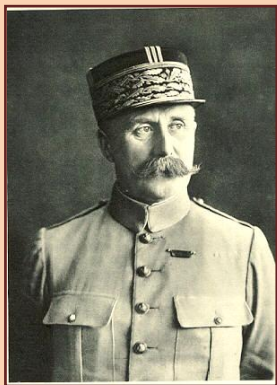
**21. 7 1820** (před 191 lety), tedy krátce po ukončení školního roku, byly Oerstedem poprvé formulovány **Zákony elektromagnetismu** a sděleny vědeckému světu latinsky psaným sdělením. Těžko asi nalezne obdoby v historii fyziky to, co následovalo. Poté co F. J. Arago 11. září 1820 referoval o Oerstedově objevu ve Francouzské Akademii, došlo ke skutečné explozi: zprávy o nových pozorováních a objevných výsledcích následovaly jeden za druhým. Nejvýznamnější fyzikové se zapojili do těchto „závodů“: Arago, Ampere, Davy, Faraday, Biot, Savart, Weber .... V jejich pracích byly nejen důkladně experimentálně prozkoumány vztahy mezi elektrickými a magnetickými jevy, ale zásadní pokrok se objevil i v jejich chápání: byly zavedeny důležité nové pojmy elektrického a magnetického pole a formulovány pro ně základní zákony, zejména pak zákon elektromagnetické indukce (Faradayův zákon, 1831).

**21. 7. 1861** (před 150 lety) Americká občanská válka: byla zahájena první velká bitva války (1. bitva u Bull Runu).

**21. 7. 1931** (před 80 lety) stanice CBS zahájila první pravidelné celotýdenní televizní vysílání.

**20. 7. 1961** (před 50 lety) se v programu Mercury **Gus Grissom** jako druhý Američan dostal (v lodi Mercury-Redstone 4) v suborbitálním letu do vesmíru. Virgil Ivan „Gus“ Grissom (3. 4. 1926 Mitchell, Indiana – 27. 1. 1967 Cape Canaveral, Florida), byl americký astronaut, který se zúčastnil programů Mercury, Gemini a Apollo a tragicky zesnul v roce 1967 v Apollu 1. Měl potřeť odstartovat do vesmíru v rámci letu AS 204, dnes známém pod označením Apollo 1 jako velitel posádky. Během simulovaného odpočítávání při výcviku na startovací rampě vypukl dne 27. 1. 1967 v kabině Apolla 1 požár, při němž spolu s ostatními dvěma astronauty (Edward White a Roger Chaffee) zahynul. Bylo mu 40 let.

**23. 7. 1871** (před 140 lety) byl v celé monarchii byl zaveden **metrický systém měr a vah** (v USA to nedokázali dodnes, i když k tomu měli za prezidenta Cartera velmi slušně nakročeno - ten pak ale přípravy zastavil).



**23. 7. 1951** (před 60 lety) zemřel **Henri Philippe Benoni Omer Joseph Pétain**, francouzský politik, prezident Vichystické Francie (\* 1856). Byl francouzským důstojníkem povýšeným na maršála v roce 1918. Jako veliteli ozbrojených sil je maršálu Pétainovi udělována zásluha v bitvě na Marňě a za vítězství v bitvě u Verdunu. Díky svým vojenským schopnostem a velké popularitě se v roce 1917 stal vrchním velitelem armády. V roce 1934 byl ministrem obrany a v následujícím roce státním sekretářem. Už tehdy prosazoval smířlivou politiku vůči nacistickému Německu. Jako hlava státu bývá spojován s příměřím z června 1940 a vichistickým režimem, který započal tzv. Národní revoluci a aktivně spolupracoval s nacistickým Německem. Na začátku 2. světové války ho ministerský předseda Paul Reynaud spolu s generálem Maximem Weygandem a plukovníkem de Gaullem prosadili do funkce ve válečné radě. Ta měla za úlohu mimo jiné vnést do francouzské armády novou sílu a patriotismus, avšak sociální a politické roztržité ve Francii bylo mnohem větší, než ochota obyvatelstva postavit se Německu na odpor. Mocné útoky německé armády nakonec zmařily všechny snahy o účinnou obranu. Právě tehdy prezident Albert Lebrun vyzval Pétaina aby po rezignaci Maxima Weyganda vytvořil novou vládu. Pétain pak 22. června 1940 podepsal s Německem ponižující příměří, které předalo nacistům přímou kontrolu na strategickém severu a západě Francie včetně Paříže a celého pobřeží s Atlantikem. Zbytek (asi 2/5 země) zůstal neokupovaný s administrativním centrem v lázeňském městě Vichy (de jure byla hlavním městem stále Paříž). Samostatnost byla formální, prakticky se jednalo o kolaborantský režim. Po válce byl Pétain odsouzen k smrti za velezradu. Generál de Gaulle (který nastoupil na Pétainovo místo po konci 2. světové války) mu trest zmírnil na doživotní vězení. Pétain zemřel 23. července 1951 ve věku devadesáti pěti let během internace na ostrově Yeu, kde je také pohřben. V politice je pétainismus považován za hrubou urážku.

**23. 7. 1992** (před 9 lety) se v Bratislavě se dohodli zástupci české ODS a slovenské HZDS na **zániku československé federace**.

**24. 7. 1911** (před 100 lety) Hiram Bingham III. objevil pozůstatky inckého sídliště **Machu Picchu**.



**25. 7. 1648** (před 363 lety) během třicetileté války švédské vojsko na rozkaz švédské královny Kristýny I. vtrhlo do Prahy a vyrabovalo české umělecké sbírky Rudolfa II., z nichž si odneslo vzácné umělecké předměty (včetně např. Dáblovy bible).

**26. 7. 1941** (před 70 lety) v Paříži zemřel francouzský matematik **Henri Léon Lebesgue**, francouzský matematik (\* 1875 v Beauvais). Zabýval se matematickou analýzou, vybudoval moderní teorii míry a integrálu. Důležitých výsledků dosáhl také v topologii, teorii potenciálu, variačním počtu, teorii množin a teorii dimenze. V závěru svého života se zabýval také pedagogikou a historií. Ačkoli jeho práce v teorii integrálu byla radikálním zobečněním dřívějšího pojetí, Lebesgue tvrdil, že matematika by se měla zabývat konkrétními „praktickými“ úlohami: Redukována na obecné teorie by matematika byla jen krásnou formou bez obsahu. Zemřela by pak velmi rychle. Nejznámější jsou: Lebesgueova věta, Lebesgueův integrál a Lebesgueova míra.



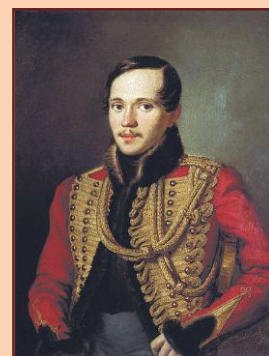
**19. 7. 2001** (před 10 lety) se podařilo první spojení s Kyrgyzstánem mezi EX8MLE - OK1DDO CW v pásmu 50 MHz.

**27. 7. 1841** (před 170 lety) zemřel **Michail Jurjevič Lermontov**, ruský romantický básník, prozaik, dramatik (\* 1814).

**27. 7. 1911** (před 100 lety) zemřel v Paříži **Ernest Jules Pierre Mercadier** (\* 4. 1. 1836 v Montauban). Byl to on, kdo v roce 1881 (před 130 lety) poprvé použil výraz "rádio", konkrétně ve slově "radiophony". Mercadier byl francouzský elektrotechnik, vynálezce a ředitel studia na polytechnice v Paříži.

**28. 7. 1821** (před 190 lety) **Peru** vyhlásilo nezávislost na Španělsku.

**28. 7. 2061** - za 50 let **Halleyova kometa** znovu prolétne periheliem.





**29. 7. 1911** (před 100 lety) s ev Banské Bystrici narodil **Ján Cikker** († 21. 12. 1989 Bratislava), slovenský skladatel a pedagog. Od roku 1939 vyučoval teoretické předměty na bratislavské konzervatoři. Když v létě 1944 vypuklo Slovenské národní povstání, jehož centrem se stala Cikkerova rodná Banská Bystrica, zkomponoval pro povstaleckou rozhlasovou stanici znělku. Po osvobození byl v letech 1945-48 dramaturgem opery bratislavského Národního divadla. Po únoru se podílel na vzniku nových uměleckých organizací (Zváz skladatel'ov), nezastával však funkce politického charakteru. Od roku 1951 až do odchodu do důchodu (1977) působil jako profesor kompozice na Vysoké škole múzických umění v Bratislavě. Roku 1979 se stal jedním z prvních laureátů prestižní ceny UNESCO za hudbu.

**29. 7. 1921** (před 90 lety) **Adolf Hitler** byl zvolen předsedou Nationalsozialistische Deutsche Arbeiterpartei - NSDAP a v jejím čele stál po většinu její existence. Nacistická totalita se u moci držela 12 let (1933 – 1945), než bylo Německo poraženo ve druhé světové válce. V roce 1945 byla nacistická strana Mezinárodním vojenským tribunálem během Norimberského procesu prohlášena (podobně jako KSČ) za zločineckou organizaci.

**29. 7. 1981** (před 30 lety) se konala **svatba Diany Frances Spencerové a prince Charlese** (rozvod: 28. srpna 1996).

**30. 7. 1971** (před 40 lety) **František Venclovský** jako první Čech přeplaval kanál La Manche za 15 h 26 min. František Venclovský (25. 4. 1932 Lipník nad Bečvou - 13. 12. 1996 Přerov) byl český těžký atlet. Známý je ale především jako otužilec. V padesátých letech patřil ke špičce československých zápasníků. Po těžkém úrazu krční páteře se ale musel s tímto sportem rozloučit. Začal se věnovat otužování a dálkovému plavání. Od roku 1964 žádal československé úřady o povolení přeplavat La Manche, ale k prvnímu pokusu mohl nastoupit až v roce 1970. 6. září vyplaval z Francie, ale pro nevolnost a vyčerpání pokus nedokončil. O rok později již byl úspěšný.



**30. 7. 1971** (před 40 lety) v **Apollu 15** přistáli David Scott a James Irwin s prvním měsíčním vozidlem na Měsíci.

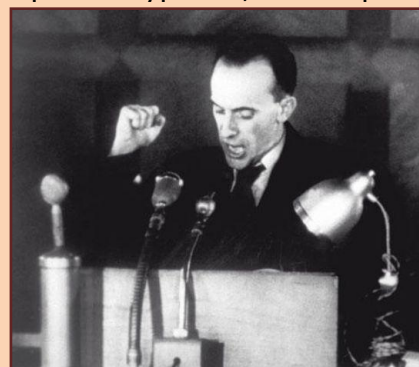


**30. 7. 1511** (před 500 lety) se narodil **Giorgio Vasari**, italský architekt, dvorní malíř Medicejských, životopisec florentských umělců, pokládáný za jednoho z prvních kunsthistoriků († 1574).

**31. 7. 1901** (před 110 lety) se v Nezvěsticích na Plzeňsku narodil **Rudolf Slánský** († 3. 12. 1952 Praha), český pracovník komunistického aparátu a československý politik. Odpoledne 9. září 1948, druhý den po pohřbu prezidenta Beneše, při kterém došlo k zásahu policie proti některým jeho účastníkům, zasedalo předsednictvo ÚV KSČ. Po Klementu Gottwaldovi byl nejmocnějším mužem strany. Po předcházející poradě s Gottwaldem a Zápotockým zde měl hlavní slovo generální tajemník strany R. Slánský. Navrhoval zahájit ostrý kurs proti reakci, přijmout tvrdý zákon na ochranu republiky, zřídit tábory nucených prací, ostře postupovat proti živnostníkům a "kulakům", vystěhovat občany s "nepřátelským poměrem k režimu" z velkých měst a řadu dalších drastických opatření, která záhy poté charakterizovala komunistický režim a přivedla tragédie statisíců rodin. Generálního tajemníka jistě při této příležitosti ani nenapadlo, že realizace "ostrého kursu" brzy postihne i jeho samého a jeho nejbližší. Za 2. světové války byl spolu s Gottwaldem v sovětském exilu. Během Slovenského národního povstání působil v Hlavním štábu partyzánského hnutí na Slovensku. I to se později stalo předmětem jeho obžaloby - byl viněn ze smrti Švermy, kterému prý úmyslně dal "malé boty", aby při ústupu do hor zahynul. Po květnu 1945 se stal generálním tajemníkem KSČ. Výrazně se podílel na přípravách nastolení monopolu komunistické moci, na provokacích proti demokratické opozici a na provedení převratu v únoru 1948. V letech 1948-51 patřil k lidem, kteří měli největší odpovědnost za nastolený teror, justiční vraždy a perzekuci nevinných občanů Československa. V září byl odvolán z funkce generálního tajemníka a na krátký čas se stal místopředsedou vlády. 23. listopadu 1951 pozdě večer byl Slánský zatčen Státní bezpečností, předán do ruzyňské věznice, zbaven všech funkcí a obviněn z velezrady. Dožadoval se setkání s Gottwaldem, ale nebylo mu vyhověno. Proto se koncem ledna 1952 pokusil oběsit. V listopadu (20.-27.) 1952 byl v politickém monstrprocesu, který spolu s Gottwaldem připravovali a schvalovali jeho dřívější nejbližší spolupracovníci a přátelé, obžalován jako hlava "protistátního spikleneckého centra", odsouzen k trestu smrti a vzápětí popraven. Spolu s ním byli mimo jiné odsouzeni i V. Clementis, Josef Frank, Ludvík Frejka, Bedřich Geminder, B. Reicin, A.



Simon, O. Šling a další k trestu smrti, E. Löbl a A. London a Vavro Hajdů k doživotí; internována byla i Slánského žena Josefa a uvězněn bratr Richard. Celkově bylo obžalováno v procesu 14 lidí, většinou vysoce postavených členů KSČ. Drtivá většina byla židovského původu (např. London, Hajdů, Löbl, Margolius, Simone, Fischl a samozřejmě Slánský). Všichni vězňeni se museli naučit nazpaměť výpověď, kterou před soudem doslova zopakovali. Hlavním žalobcem tohoto největšího vykonstruovaného procesu v českých dějinách byl Josef Urválek a Slánského advokátem se stal Vladimír Bartoš, který byl spolupracovníkem státní bezpečnosti. Roku 1963 byl Rudolf Slánský rehabilitován právně a občansky, v roce 1968 také stranicky. V politice se angažuje jeho syn Rudolf Slánský ml., který byl po listopadu 1989 jmenován velvyslancem v Moskvě. Zde zůstal až do roku 1996, kdy byl jmenován českým velvyslancem ve Slovenské republice. Byl aktivní disident a signatář Charty 77.



**31. 7. 2001** (před 10 lety) zemřel **Paul Anderson**, americký spisovatel sci-fi (\* 25. 11. 1926). Patřil k velkým osobnostem světové fantastiky. Proslavil se jak v žánru sci-fi (např. "Strážci času"), tak ve fantasy. Byl hrdý na své severské předky a často se věnoval fantasy s vikingským základem. Osobně považoval za svůj nejzdařilejší román "Tři srdce, tři lvy", románem Zlomený meč se hrdě hlásí k odkazu svých vikingských předků a vytváří chmurný protiklad k tolkienovskému pojetí fantasy. U nás jej vydalo v roce 2003 nakladatelství Perseus.

**Máte zprávy celostátního či regionálního významu pro radioamatéry? Pošlete e-mail:**

- **Jirkovi, OK7DM, „crk at crk.cz“**, se zprávami pro Radu ČRK, Bulletin ČRK a OK1RCR,
- **Romanovi, OM3EI, „om3ei at stonline.sk“**, se zprávami pro časopis Radioamatér,
- **Honzovi, OK1XU, „webmaster at crk.cz“**, se zprávami pro WWW stránky ČRK.

**Tady všude je něco zajímavého...**

<a href="#"><u>WWW stránky ČRK</u></a>	<a href="#"><u>Fórum ČRK</u></a>	<a href="#"><u>Časopis Radioamatér</u></a>	<a href="#"><u>ČRK nabízí</u></a>	<a href="#"><u>Elektronické publikace ČRK</u></a>
<a href="#"><u>QSL služba ČRK</u></a>	<a href="#"><u>OK1RCR</u></a>	<a href="#"><u>Bulletin ČRK</u></a>	<a href="#"><u>OK-OM DX Contest</u></a>	<a href="#"><u>OL0HQ</u></a>

Bulletin Českého radioklubu, ISSN: 1804-2287, vydává občanské sdružení Český radioklub se sídlem v Praze 7, U Pergamenky 3, IČ 00551201. Vychází jedenkrát v měsíci. Redakce: ing. Jiří Škácha, OK7DM, grafická úprava: Jan Litomiský, OK1XU. Toto číslo vyšlo 23. června 2011.